
**ЕВРАЗИЙСКИЙ СОВЕТ ПО СТАНДАРТИЗАЦИИ, МЕТРОЛОГИИ
И СЕРТИФИКАЦИИ (ЕАСС)**

**EURO-AZIAN COUNCIL FOR STANDARTIZATION, METROLOGY
AND CERTIFICATION (EASC)**



**МЕЖГОСУДАРСТВЕННЫЙ
СТАНДАРТ**

**ГОСТ
ИСО 8380—
2 0 0 2**

**Машины для лесного хозяйства
КУСТОРЕЗЫ И МОТОКОСЫ
БЕНЗИНОМОТОРНЫЕ**

**Методы испытаний защитного устройства
режущего приспособления на прочность**

(ISO 8380:1993, IDT)

Издание официальное

Зарегистрирован

№ 4334

" 16 " января 2003 г.

**Минск
Евразийский совет по стандартизации, метрологии и сертификации
2002**

Предисловие

Евразийский Совет по стандартизации, метрологии и сертификации (ЕАСС) представляет собой региональное объединение национальных органов по стандартизации государств, входящих в содружество Независимых Государств. В дальнейшем возможно вступление в ЕАСС национальных органов по стандартизации других государств.

Цели, основные принципы и основной порядок проведения работ по межгосударственной стандартизации установлены ГОСТ 1.0-92 "Межгосударственная система стандартизации. Основные положения" и ГОСТ 1.2-97 "Межгосударственная система стандартизации. Стандарты межгосударственные, правила, рекомендации по межгосударственной стандартизации. Порядок разработки, принятия, обновления и отмены".

Сведения о стандарте

1 ПОДГОТОВЛЕН Межгосударственным техническим комитетом по стандартизации МТК 287 «Ручное портативное механизированное оборудование для лесной промышленности и лесного хозяйства»

ВНЕСЕН Госстандартом России

2 ПРИНЯТ Евразийским Советом по стандартизации, метрологии и сертификации (протокол № 22 от 6 ноября 2002 г.)

За принятие проголосовали:

Краткое наименование страны по МК (ИСО 3166) 004-97	Код страны по МК (ИСО 3166) 004-97	Сокращенное наименование национального органа по стандартизации
Азербайджан	AZ	Азгосстандарт
Армения	AM	Армгосстандарт
Беларусь	BY	Госстандарт Республики Беларусь
Казахстан	KZ	Госстандарт Республики Казахстан
Кыргызстан	KG	Кыргызстандарт
Молдова	MD	Молдовастандарт
Российская Федерация	RU	Госстандарт России
Таджикистан	TJ	Таджикстандарт
Туркменистан	TM	Главгосслужба "Туркменстандартлары"
Украина	UA	Госпотребстандарт Украины

3 Настоящий стандарт идентичен ГОСТ Р ИСО 8380-99, который представляет собой полный аутентичный текст международного стандарта ИСО 8380:1993 «Машины для лесного хозяйства. Кусторезы и мотокосы бензиномоторные. Методы испытаний защитного устройства режущего приспособления на прочность»

4 ВВЕДЕН ВПЕРВЫЕ

Информация о введении в действие (прекращении действия) настоящего стандарта и изменений к нему на территории указанных выше государств публикуется в указателях национальных (государственных) стандартов, издаваемых в этих государствах.

Информация об изменениях к настоящему стандарту публикуется в указателе (каталоге) "Межгосударственные стандарты", а текст изменений – в информационных указателях "Межгосударственные стандарты". В случае пересмотра или отмены настоящего стандарта соответствующая информация будет опубликована в информационном указателе "Межгосударственные стандарты".

© ИПК Издательство стандартов, 2003

Исключительное право официального опубликования настоящего стандарта на территории указанных выше государств принадлежит национальным (государственным) органам по стандартизации этих государств

МЕЖГОСУДАРСТВЕННЫЙ СТАНДАРТ

**Машины для лесного хозяйства
КУСТОРЕЗЫ И МОТОКОСЫ БЕНЗИНОМОТОРНЫЕ
Методы испытаний защитного устройства
режущего приспособления на прочность****Forestry machinery
GASOLINE BRUSH-CUTTERS AND GRASS-TRIMMERS
Cutting attachment guard strength. Test methods**

Дата принятия 2002-11-06

1 Область применения

Настоящий стандарт устанавливает методы испытаний на прочность защитного устройства режущего приспособления переносных кусторезов и мотокос с двигателем внутреннего сгорания.

2 Нормативные ссылки

В настоящем стандарте использована ссылка на следующий нормативный документ:
ГОСТ ИСО 7918-2002 Машины для лесного хозяйства. Кусторезы бензиномоторные. Защитное устройство дискового полотна. Размеры.

3 Общие требования

После испытаний согласно разделу 4 настоящего стандарта защитное устройство режущего приспособления должно быть без изломов или трещин.

Размеры защитного устройства режущего приспособления до и после испытаний должны соответствовать установленным в ГОСТ ИСО 7918

4 Методы испытаний

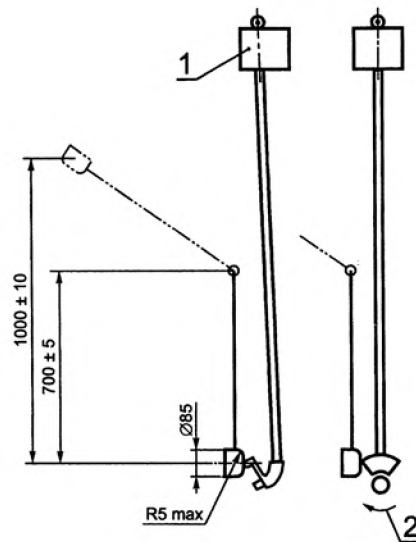
4.1 Перед испытаниями необходимо снять с кусторезов (мотокос) режущее устройство. Испытания должны проводиться при температуре защитного устройства режущего инструмента $(40 \pm 2) ^\circ\text{C}$ и $(\text{минус } 25 \pm 3) ^\circ\text{C}$.

Нагреву или охлаждению необязательно подвергать кусторез (мотокосу) целиком, достаточно подвергнуть нагреву и охлаждению защитное устройство. Кусторез (мотокосу) следует укрепить на шарнирном кронштейне в соответствии с рисунком 1, при этом защитное устройство режущего полотна должно находиться внизу.

4.2 При указанных в 4.1 значениях температуры по защитному устройству наносят 50 ударов стальным молотком, подвешенным на маятнике длиной (700 ± 5) мм. Маятник должен быть по возможности легким. Масса молотка должна быть такой, чтобы при условиях, указанных в 4.2.1 и 4.2.2, энергия удара была равна $(25 \pm 0,5)$ Дж.

Молоток должен иметь диаметр 85 мм и радиус закругления углов не более 5 мм.

Размеры в мм



а) удар по задней кромке

б) удар по боковой поверхности

1 – шарнирный кронштейн; 2 – направление вращения режущего устройства

Рисунок 1 – Схема испытания защитного устройства режущего приспособления на прочность

4.2.1 Сначала молоток поднять на высоту (1000 ± 10) мм над защитным устройством, а затем опустить его таким образом, чтобы удар пришелся по задней кромке защитного устройства (рисунок 1а).

При каждом значении температуры, указанной в 4.1, по защитному устройству должно быть нанесено 25 ударов.

4.2.2 Затем молоток поднять на высоту (1000 ± 10) мм над защитным устройством и опустить его таким образом, чтобы удар пришелся по боковой поверхности защитного устройства (рисунок 1б).

При каждом значении температуры, указанной в 4.1, по защитному устройству должно быть нанесено 25 ударов.

УДК 631.242.1.072.3 : 006.354(476)

МКС 65.060.80

(КГС Г51)

Ключевые слова: кусторезы, мотокосы, защита режущего устройства, прочность, испытание, энергия удара, размеры, температура

ОКП 47 3791