

ВЫКЛЮЧАТЕЛИ ДЛЯ БЫТОВЫХ И АНАЛОГИЧНЫХ СТАЦИОНАРНЫХ ЭЛЕКТРИЧЕСКИХ УСТАНОВОК

Часть 2-2

Дополнительные требования к выключателям
с дистанционным управлением (ВДУ) и
методы испытаний

ВЫКЛЮЧАЛЬНИКІ ДЛЯ БЫТАВЫХ І АНАЛАГІЧНЫХ СТАЦЫЯНАРНЫХ ЭЛЕКТРЫЧНЫХ УСТАНОВАК

Частка 2-2

Дадатковыя патрабаванні да выключальнікаў
з дыстанцыйным кіраваннем (ВДК) і
метады выпрабаванняў

(IEC 60669-2-2:1996, MOD)

Издание официальное

БЗ 12-2010



Предисловие

Евразийский Совет по стандартизации, метрологии и сертификации (ЕАСС) представляет собой региональное объединение национальных органов по стандартизации государств, входящих в Содружество Независимых Государств. В дальнейшем возможно вступление в ЕАСС национальных органов по стандартизации других государств.

Цели, основные принципы и основной порядок проведения работ по межгосударственной стандартизации установлены ГОСТ 1.0-92 "Межгосударственная система стандартизации. Основные положения" и ГОСТ 1.2-97 "Межгосударственная система стандартизации. Стандарты межгосударственные, правила, рекомендации по межгосударственной стандартизации. Порядок разработки, принятия, обновления и отмены".

Сведения о стандарте

1 РАЗРАБОТАН АООТ «НИИЭлектроаппарат».

ВНЕСЕН Госстандартом России

2 ПРИНЯТ Евразийским Советом по стандартизации, метрологии и сертификации (протокол № 22 от 6 ноября 2002 г.)

За принятие проголосовали:

Краткое наименование страны по МК (ИСО 3166) 004-97	Код страны по МК (ИСО 3166) 004-97	Сокращенное наименование национального органа по стандартизации
Азербайджан	AZ	Азстандарт
Армения	AM	Армгосстандарт
Беларусь	BY	Госстандарт Республики Беларусь
Казахстан	KZ	Госстандарт Республики Казахстан
Кыргызстан	KG	Кыргызстандарт
Молдова	MD	Молдовастандарт
Российская Федерация	RU	Госстандарт России
Таджикистан	TJ	Таджикстандарт
Туркменистан	TM	Главгосслужба "Туркменстандартлары"
Украина	UA	Госстандарт Украины

3 Настоящий стандарт модифицирован по отношению международному стандарту МЭК 60669-2-2:1996 «Выключатели для бытовых и аналогичных стационарных электрических установок. Часть 2-2. Дополнительные требования к выключателям с дистанционным управлением (ВДУ) и методы испытаний» с учетом изменения № 1 (1997) (IEC 60669-2-2:1996 «Switches for household and similar fixed electrical installations – Part 2: Particular requirements – Section 2: Remote – control switches (RCS)») и представляет собой его полный аутентичный текст с дополнительными требованиями, учитывающими потребности экономики страны.

Настоящий стандарт подготовлен на основе ГОСТ Р 51324.2.2-99 (МЭК 60669-2-2-96).

4 ВВЕДЕН В ДЕЙСТВИЕ постановлением Госстандарта Республики Беларусь от 27 декабря 2002 г. № 56 непосредственно в качестве государственного стандарта Республики Беларусь с 1 июля 2003 г.

5 ВВЕДЕН ВПЕРВЫЕ

6 ПЕРЕИЗДАНИЕ (март 2011 г.)

Информация о введении в действие (прекращении действия) настоящего стандарта и изменений к нему на территории указанных выше государств публикуется в указателях национальных (государственных) стандартов, издаваемых в этих государствах.

© Госстандарт, 2011

Настоящий стандарт не может быть полностью или частично воспроизведен, тиражирован и распространен в качестве официального издания на территории Республики Беларусь без разрешения Госстандарта Республики Беларусь

ГОСУДАРСТВЕННЫЙ СТАНДАРТ РЕСПУБЛИКИ БЕЛАРУСЬ

ВЫКЛЮЧАТЕЛИ ДЛЯ БЫТОВЫХ И АНАЛОГИЧНЫХ СТАЦИОНАРНЫХ
ЭЛЕКТРИЧЕСКИХ УСТАНОВОК

Часть 2—2

Дополнительные требования к выключателям с дистанционным управлением (ВДУ)
и методы испытаний

ВЫКЛЮЧАЛЬНІКІ ДЛЯ БЫТАВЫХ І АНАЛАГІЧНЫХ СТАЦЫЯНАРНЫХ
ЭЛЕКТРЫЧНЫХ УСТАНОВАК

Частка 2—2

Дадатковыя патрабаванні да выключальнікаў з дыстанцыйным кіраваннем (ВДК)
і метады выпрабаванняў

Switches for household and similar fixed electrical installations. Part 2—2.
Particular requirements for remote-control switches (RCS) and test methods

Дата введения 2003-07-01

В настоящем стандарте изложены технические требования, правила и методы испытаний, которые дополняют, изменяют и исключают соответствующие разделы и (или) пункты ГОСТ 30850.1.

1 Область применения

По ГОСТ 30850.1 со следующими изменениями.

Первый абзац изложить в новой редакции:

Настоящий стандарт распространяется на выключатели с дистанционным управлением (далее — ВДУ):

- электромагнитные ВДУ (далее — ВЭДУ) с номинальными напряжениями не более 400 В и номинальными токами не более 63 А;

- полупроводниковые ВДУ (далее — ВПДУ) с номинальными напряжениями не более 250 В и номинальными токами не более 16 А, предназначенные для бытовых и аналогичных стационарных электрических установок, размещаемых внутри и снаружи зданий, срабатывающие с помощью таких управляющих устройств, как кнопки.

ВПДУ, которые содержат части с полупроводниковыми компонентами в цепи управления или коммутирующей цепи, должны удовлетворять требованиям ГОСТ 30850.2.1.

Примечание — Настоящий стандарт не распространяется на контакторы.

Стандарт следует применять совместно с ГОСТ 30850.1.

Требования настоящего стандарта являются обязательными.

Дополнительные требования, учитывающие потребности экономики страны, приведены в приложении А.

В настоящем стандарте методы испытаний выделены курсивом, примечания — петитом.

Пункты, дополнительные к ГОСТ 30850.1, начинаются с номера 101.

2 Нормативные ссылки

В настоящем стандарте использованы ссылки на следующие стандарты:

ГОСТ 30030—93 (МЭК 742—83) Трансформаторы разделительные и безопасные разделительные трансформаторы. Технические требования

ГОСТ 30331.3-95 (МЭК 364-4-41-92) Электроустановки зданий. Часть 4. Требования по обеспечению безопасности. Защита от поражения электрическим током

ГОСТ 30850.1-2002 (МЭК 60669-1-98) Выключатели для бытовых и аналогичных стационарных электрических установок. Часть 1. Общие требования и методы испытаний

ГОСТ 30850.2.1-2002 (МЭК 60669-2-1-96) Выключатели для бытовых и аналогичных стационарных электрических установок. Часть 2—1. Дополнительные требования к полупроводниковым выключателям и методы испытаний

3 Определения

По ГОСТ 30850.1 со следующими дополнениями .

Пункт 3.17 дополнить примечанием:

Примечание — Определение применимо только к цепи включения.

Пункт 3.18 дополнить примечанием:

Примечание — Определение применимо только к цепи включения.

Раздел дополнить следующими терминами:

3.101 **ВДУ**: Выключатель с дистанционным управлением.

3.101.1 **ВДУ электромагнитным управлением (ВЭДУ)**: Выключатель с катушкой, которая функционирует с помощью импульсов напряжения и которую нет необходимости постоянно питать током.

3.101.2 **ВДУ с полупроводниковым управлением (ВПДУ)**: Выключатель, содержащий полупроводниковые компоненты и/или комбинацию полупроводниковых компонентов и катушки, управляемые с помощью дополнительного полупроводникового устройства или устройств.

3.102 **номинальное напряжение управления**: Напряжение, устанавливаемое изготовителем для цепи управления. Это напряжение управляет электромагнитной катушкой.

3.103 **цепь включения**: Электрическая цепь, содержащая детали, обеспечивающие протекание через ВДУ номинального тока.

3.104 **цепь управления**: Электрическая цепь, содержащая детали, приводящие в действие механизм включения.

3.105 **механизм управления**: Механизм, включающий детали, предназначенные для функционирования ВДУ.

3.106 **встроенное устройство ручного управления**: Устройство, обеспечивающее работу цепи включения прямо или косвенно.

3.107 **запирающийся ВДУ**: ВДУ, механически запирающийся в каждом из двух положений, имеющий отдельную электромагнитную катушку в каждом положении.

3.108 **разделенный ВДУ**: ВДУ, имеющий две части: первую используют как основание, содержащее контактные зажимы, другая, снимаемая, содержит цепи включения и управления. Эти части соединяют эластично, обеспечивая соединение или разъединение их с помощью инструмента или без него.

3.109 **номинальный ток управления**: Ток, устанавливаемый изготовителем для цепи управления электромагнитной катушкой (только для ВДУ с токочувствительной катушкой).

3.110 **двухпозиционный ВДУ**: ВДУ, содержащий механизм управления, не введенный в действие электрически или механически, который остается в рабочем положении и изменяет его при воздействии на механизм управления.

3.111 **однопозиционный ВДУ**: ВДУ, содержащий механизм управления, изменяющий рабочее положение выключателя при электрическом или механическом воздействии, остающийся в этом положении и возвращающийся в исходное положение после повторного воздействия.

3.112 **ВДУ поочередного действия**: ВДУ, используемый для управления прямо или косвенно первой токовой цепью или группой токовых цепей, применение которых может быть распределено по времени, и где цепь управления ВДУ влияет на присоединение ко второй цепи или группе цепей (в порядке очередности или в круговую), которые получают питание, и при таком действии цепи управления ВДУ происходит обесточивание первой токовой цепи или цепей за время, в течение которого вторая цепь или группа цепей получает питание.

П р и м е ч а н и я

1 ВДУ может иметь средства для регулирования чувствительности цепи управления в начале действия ВДУ в зависимости от общей нагрузки или тока любой части цепей (выключатель поочередного действия с токовой катушкой) или быть чувствительным к напряжению (выключатель поочередного действия с катушкой напряжения), приложенному ко второй нагрузке или группе нагрузок.

2 Соответствующие испытания — на рассмотрении.

3.113 ВДУ последовательного действия: ВДУ, который содержит несколько срабатывающих или возвращающихся в исходное положение контактов, приводимых в действие кулачком, позволяющим генерировать последовательность импульсов и создавать различные комбинации электрических схем.

Число импульсов обеспечивает соответствующее число выступов кулачка.

4 Общие требования

По ГОСТ 30850.1 со следующим дополнением.

Раздел дополнить абзацем:

ВДУ должен нормально работать при его установке под углом не более 5° от положения, указанного изготовителем.

5 Общие требования к испытаниям

По ГОСТ 30850.1 со следующими дополнениями.

Пункт 5.4 дополнить абзацем (после последнего абзаца, перед примечанием):

Испытания по вновь вводимым пунктам (с номером 101) необходимо проводить на трех дополнительных образцах.

Раздел дополнить пунктом:

5.101 ВДУ, содержащий встроенное устройство для работы вручную, испытывают по разделу 19.

П р и м е ч а н и я

1 В процессе проверки включающей и разрывной мощности и нормальной работы при приложении к ВДУ напряжения катушка должна отклоняться на одинаковый угол, так как приложение напряжения может вызвать сомнительные результаты.

2 Должны быть приняты меры предосторожности, если ВДУ используют в комбинации с синхронными электродвигателями или с аналогично работающими приборами.

6 Номинальные значения

По ГОСТ 30850.1 со следующими дополнениями.

Пункт 6.2 дополнить примечанием:

П р и м е ч а н и е — Некоторые ВДУ могут дополняться вспомогательными контактами, рассчитанными на ток более минимального значения нормируемого тока цепи включения. Соответствующие нормы и требования — в стадии разработки.

Раздел дополнить пунктом:

6.101 Предпочтительные номинальные напряжения цепи управления выбирают из следующего ряда:

- для переменного тока — 6, 8, 12, 24, 42, 48, 110, 130, 220, 230 и 240 В;
- для постоянного тока — 12, 24, 48, 60, 110 и 220 В.

7 Классификация

По ГОСТ 30850.1 со следующими дополнениями.

Пункт 7.15 дополнить абзацами:

- токовая катушка (для ВДУ поочередного действия);
- катушка напряжения (для ВДУ поочередного действия).

Пункт 7.1.6 дополнить абзацами:

- с дистанционным электромагнитным управлением;
- полупроводниковые.

Раздел дополнить пунктами:

7.101 В зависимости от типа механизма включения выключателя подразделяют на:

- прямо работающие;
- последовательно работающие.

Примечания

1 Прямо работающий ВДУ — выключатель, который для каждого импульса показывает положение «вкл.» или «выкл.». Эти положения одинаковы для каждого импульса на 1, 2, 3 и 4 полюсах или как «вкл.», или как «выкл.».

2 Это позволяет классифицировать ВДУ в соответствии с номерами схем согласно 7.1.1.

3 Схема 5 может состоять из двух ВДУ, схем 1, 6 и схемы по рисунку 8 ГОСТ 30850.1.

4 Схема 7 может состоять из схемы 6/2 и схемы с наружными соединениями по рисунку 8 ГОСТ 30850.1.

7.102 По виду питания цепи управления ВДУ подразделяют на:

- питаемые импульсами;
- питаемые постоянно.

7.103 По конструкции выключателя ВДУ подразделяют на:

- электромагнитные;
- электронные.

8 Маркировка

По ГОСТ 30850.1 со следующими дополнениями.

Пункт 8.1 дополнить абзацем (после третьего абзаца):

- номинальное напряжение управления в вольтах, если оно отличается от номинального напряжения.

Пункт 8.2 дополнить следующими символами:

- механизм управления

- выключатель

- однопозиционный механизм

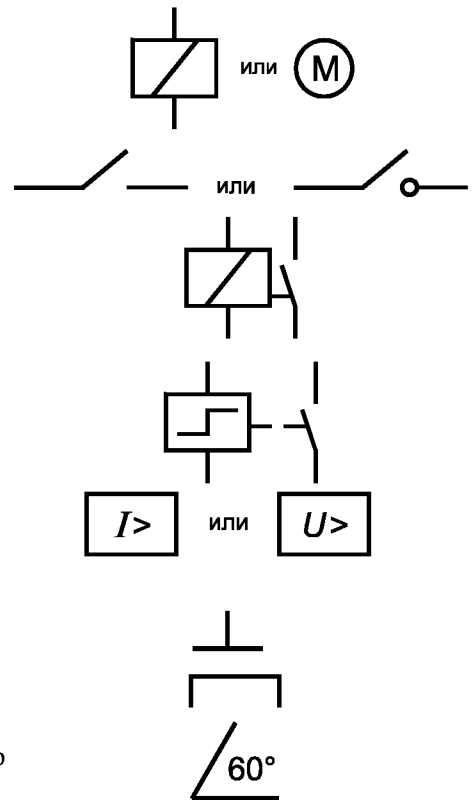
- двухпозиционный механизм

- ВДУ поочередного действия

- ВДУ, используемые в вертикальном положении

- ВДУ, используемые в горизонтальном положении

- ВДУ, используемые в наклонном положении, например под углом 60°



Пункт 8.4 дополнить абзацами (перед примечанием):

На электрической схеме четко обозначают расположение и назначение контактных зажимов согласно МЭК 60445 [1] и/или обозначают символами по 8.2.

Контактные зажимы для цепи включения ВДУ поочередного действия с токочувствительной катушкой или чувствительной катушкой напряжения маркируют соответствующими символами по 8.2.

Пункт 8.6 дополнить абзацем:

Этот пункт применяют к ВДУ, имеющим встроенное устройство для работы вручную, воздействующее непосредственно на цепь включения.

Пункт 8.7 исключить.

9 Проверка размеров

По ГОСТ 30850.1 .

10 Защита от поражения электрическим током

По ГОСТ 30850.1.

11 Заземление

По ГОСТ 30850.1.

12 Контактные зажимы

По ГОСТ 30850.1.

13 Требования к конструкции

По ГОСТ 30850.1 со следующим дополнением.

13.101 Трансформаторы, предназначенные для цепей БСНН, должны иметь безопасную изоляцию и удовлетворять требованиям ГОСТ 30030.

Примечание — Применение БСНН — по ГОСТ 30331.3.

14 Механизм

По ГОСТ 30850.1 со следующими дополнениями.

Примечание дополнить абзацем:

Дополнительные требования к запирающимся ВДУ — на рассмотрении.

Раздел дополнить пунктом:

14.101 Если ВДУ имеет встроенное устройство для работы вручную и требуется индикатор положения, то он должен четко и однозначно показывать положение цепи включения.

15 Устойчивость к старению, защита от проникновения воды и влагоустойчивость

По ГОСТ 30850.1 .

16 Сопротивление и электрическая прочность изоляции

По ГОСТ 30850.1 со следующим дополнением.
Пункт 16.2. Таблицу 14 дополнить пунктом 9:

Места измерений	Минимальное значение сопротивления изоляции, МОм	Испытательное напряжение, В, выключателей на номинальное напряжение	
		до 130 В	св. 130 В
9 Между цепями включения и управления: - если они разделены - если они разделены и цепь управления присоединяют к источнику БСНН	5	2000	3000
	7	2500	4000

17 Превышение температуры

По ГОСТ 30850.1 со следующим дополнением.

Раздел дополнить абзацами:

Для ВДУ, на которые постоянно не подают напряжение, испытание проводят с отсоединенной катушкой.

Для ВДУ, которые постоянно находятся под напряжением, на катушку подают напряжение, равное 1,06 номинального значения при номинальной частоте.

Температуру нагрева катушки T_k , °С рассчитывают по методу сопротивления по формуле

$$T_k = \frac{R_2 - R_1}{R_1} (234,5 + t_1) - (t_2 - t_1),$$

где R_2 — сопротивление в нагретом состоянии, Ом;

R_1 — сопротивление в холодном состоянии, Ом;

t_1 — температура окружающего воздуха в начале испытания, °С;

t_2 — температура окружающего воздуха в конце испытания, °С.

Превышение температуры катушек не должно выходить за пределы, установленные в таблице 17.101.

Т а б л и ц а 17.101 — Пределы превышения температуры изолированных катушек

Класс изоляции материала	Максимальное превышение температуры (измеренное по разности сопротивлений), °С
A	85
E	100
B	110
F	135
H	160

Значения отнесены к температуре окружающего воздуха 20 °С.

18 Включающая и разрывная мощность

По ГОСТ 30850.1 со следующими дополнениями.

Пункт 18.1 дополнить абзацем:

В процессе испытаний по 18.1 и 18.2 к цепи управления прикладывают номинальное напряжение управления и импульс напряжения продолжительностью, установленной изготовителем.

19 Нормальная работа

По ГОСТ 30850.1 со следующим дополнением.

Пункт 19.1 дополнить абзацем:

Для ВДУ, имеющих встроенное устройство для работы вручную, которое непосредственно воздействует на цепь включения, 10 % операций, указанных в таблице 17, проводят вручную или равноценным способом и, только для ВДУ для переменного тока, испытание должно следовать за испытанием по 14.3.

Для остальных 90 % операций цепь управления испытывают, как указано в разделе 18.

В процессе проверки нормальной работы допускается возникновение не более 1 % нарушений правильности оперирования, но не более трех последовательных нарушений.

Раздел дополнить пунктами:

19.101 ВДУ, питаемые импульсами, должны правильно срабатывать, если напряжение управления колеблется между 0,9 и 1,1 номинального значения при продолжительности импульса управления, установленного изготовителем.

Проверку проводят следующим испытанием.

На холостом ходу 20 операций проводят на каждом из трех образцов при напряжении управления 0,9 номинального значения и 20 операций — при напряжении управления 1,1 номинального значения.

ВДУ должны нормально работать.

19.102 ВДУ с постоянным питанием должны удовлетворительно срабатывать при любом значении от 85 до 110 % их номинального напряжения управления.

При назначении диапазона необходимо применять 85 % от нижнего и 100 % от верхнего значений.

Пределами, между которыми ВДУ с постоянным питанием отпадают и полностью размыкаются, являются от 75 до 20 % их номинального напряжения управления.

При назначении диапазона необходимо применять 20 % от верхнего и 75 % от нижнего значений диапазона.

Пределы для включения проверяют после достижения установившейся температуры при 100 % номинального напряжения управления и температуре окружающего воздуха 40 °С.

20 Механическая прочность

По ГОСТ 30850.1.

21 Нагревостойкость

По ГОСТ 30850.1 со следующим дополнением.

Раздел дополнить примечанием:

Примечание — Требования этого раздела применяют как к цепи выключателя, так и цепи управления.

22 Винты, токоведущие части и соединения

По ГОСТ 30850.1.

23 Пути утечки тока, воздушные зазоры и расстояния через заливочную массу

По ГОСТ 30850.1 со следующими дополнениями.

23.101 Для ВДУ, имеющих цепь управления, присоединенную к источнику сверхнизкого напряжения, а также цепь включения, имеющую напряжение больше, чем сверхнизкое напряжение,

пути утечки и воздушные зазоры между цепями включения и управления должны быть не менее 6 мм.

23.102 Если эмалевая изоляция обмоточного провода по крайней мере первого класса, соответствующего МЭК 60317.1 [2], воздушные зазоры между проводом катушки управления, токоведущими деталями различной полярности и деталями, которые могут стать проводящими, могут быть уменьшены до значения, равного 2/3 воздушного зазора, требуемого при отсутствии эмалевой изоляции.

24 Теплостойкость, огнестойкость и устойчивость к токам поверхностного разряда

По ГОСТ 30850.1 со следующим дополнением.
Раздел дополнить примечанием:

Примечание — Требования этого раздела применяют как к цепи выключения, так и цепи управления.

25 Коррозиестойчивость

По ГОСТ 30850.1.

26 Требования к электромагнитной совместимости

Раздел дополнить пунктом:

26.101 Аномальная работа цепи управления

ВДУ должны быть сконструированы так, чтобы при аномальной работе цепи управления (т.е. когда нажимная кнопка заклинена) они не должны становиться опасными для обслуживающего персонала и пользователей.

К ВДУ, которые запитаны постоянно, это испытание не применяют.

Проверку проводят следующим испытанием, которое проводят на трех дополнительных образцах ВДУ, соответствующих требованиям разделов 15 и 16.

ВДУ устанавливают, как для нормальной эксплуатации, на опору в виде листа фанеры из древесины твердых пород с размерами 200 × 200 мм и толщиной ≈ 20 мм, покрытой черной краской.

Цепь управления в течение 1 ч постоянно находится под номинальным напряжением, а через цепь выключения пропускают номинальный ток (при номинальном напряжении).

Непосредственно сразу после этого ВДУ должен нормально работать и соответствовать следующим условиям:

- *превышение температуры любой части кожуха ВДУ, к которой можно прикоснуться стандартным испытательным пальцем (рисунок 9 по ГОСТ 30850.1), не должно быть более 150 °С;*
- *превышение температуры фанерной опоры не должно быть более 100 °С;*
- *ВДУ не должен загораться, плавиться, выделять раскаленные частицы или горящие капли изолирующего материала.*

После охлаждения до комнатной температуры:

- *ВДУ должен выдержать испытание на электрическую прочность изоляции между цепями выключения и управления, как указано в разделе 16, при этом испытательное напряжение снижают до 75 % значений, указанных в таблице 14 ГОСТ 30850.1 ;*

- *ВДУ должен полностью соответствовать требованиям 10.1.*

Катушку ВДУ циклически возбуждают в течение 1 ч напряжением, равным напряжению управления, при этом через цепь выключения пропускают номинальный ток при номинальном напряжении. Продолжительность цикла: 1 с — включенное и 1 с — выключенное состояние.

Пределы температуры катушки определяют методом сопротивления, и значение повышения температуры не должно быть более указанного в МЭК 85 [3] для материалов различных классов.

Примечание — Если один образец не выдержал испытание, результаты испытания считают неудовлетворительными.

ПРИЛОЖЕНИЕ А
(обязательное)

Дополнительные требования, учитывающие потребности экономики страны и требования государственных стандартов на электротехнические изделия

По приложению С ГОСТ 30850.1 в части пунктов, применяемых к выключателям, относящихся к области применения настоящего стандарта.

ПРИЛОЖЕНИЕ Б
(справочное)

Библиография

- [1] МЭК 60445—88 Обозначения выводов для оборудования и концов проводов определенного назначения и общие правила для буквенно-цифровой системы обозначения.
- [2] МЭК 60317.1—90 Провода обмоточные. Часть 0. Общие требования. Раздел 1. Медные эмалированные круглые провода.
- [3] МЭК 85—84 Системы электрической изоляции. Оценка нагревостойкости и классификация.

Ключевые слова: выключатели с дистанционным управлением (ВДУ), общие требования и методы испытаний, требования безопасности

Ответственный за выпуск *В. Л. Гуревич*

Сдано в набор 03.03.2011. Подписано в печать 22.03.2011. Формат бумаги 60×84/8. Бумага офсетная.
Гарнитура Times New Roman. Печать ризографическая. Усл. печ. л. 1,40 Уч.- изд. л. 0,97 Тираж 20 экз. Заказ 522

Издатель и полиграфическое исполнение:
Научно-производственное республиканское унитарное предприятие
«Белорусский государственный институт стандартизации и сертификации» (БелГИСС)
ЛП № 02330/0552843 от 08.04.2009.
ул. Мележа, 3, комн. 406, 220113, Минск.