
**ЕВРАЗИЙСКИЙ СОВЕТ ПО СТАНДАРТИЗАЦИИ, МЕТРОЛОГИИ
И СЕРТИФИКАЦИИ (ЕАСС)**

**EURO-ASIAN COUNCIL FOR STANDARDIZATION, METROLOGY
AND CERTIFICATION (EASC)**



**МЕЖГОСУДАРСТВЕННЫЙ
СТАНДАРТ**

**ГОСТ
30805.12–
2 0 0 2
(СИСПР 12-97)**

Совместимость технических средств электромагнитная

**РАДИОПОМЕХИ ИНДУСТРИАЛЬНЫЕ
ОТ САМОХОДНЫХ СРЕДСТВ,
МОТОРНЫХ ЛОДОК И УСТРОЙСТВ
С ДВИГАТЕЛЯМИ
ВНУТРЕННЕГО СГОРАНИЯ**

Нормы и методы испытаний

(СИСПР 12:1997, MOD)

Издание официальное

Зарегистрирован

№ 4415

" 24 " апреля 2003 г.

**Минск
Евразийский совет по стандартизации, метрологии и сертификации
2003**

Предисловие

Евразийский Совет по стандартизации, метрологии и сертификации (ЕАСС) представляет собой региональное объединение национальных органов по стандартизации государств, входящих в содружество Независимых Государств. В дальнейшем возможно вступление в ЕАСС национальных органов по стандартизации других государств.

Цели, основные принципы и основной порядок проведения работ по межгосударственной стандартизации установлены ГОСТ 1.0-92 "Межгосударственная система стандартизации. Основные положения" и ГОСТ 1.2-97 "Межгосударственная система стандартизации. Стандарты межгосударственные, правила, рекомендации по межгосударственной стандартизации. Порядок разработки, принятия, обновления и отмены".

Сведения о стандарте

1 РАЗРАБОТАН Техническим комитетом по стандартизации России ТК 30 «Электромагнитная совместимость технических средств»

ВНЕСЕН Госстандартом России

2 ПРИНЯТ Евразийским Советом по стандартизации, метрологии и сертификации (протокол № 22 от 6 ноября 2002 г.)

За принятие проголосовали:

Краткое наименование страны по МК (ИСО 3166) 004-97	Код страны по МК (ИСО 3166) 004-97	Сокращенное наименование национального органа по стандартизации
Азербайджан	AZ	Азстандарт
Армения	AM	Армгосстандарт
Беларусь	BY	Госстандарт Республики Беларусь
Казахстан	KZ	Госстандарт Республики Казахстан
Кыргызстан	KG	Кыргызстандарт
Молдова	MD	Молдовастандарт
Российская Федерация	RU	Госстандарт России
Таджикистан	TJ	Таджикстандарт
Туркменистан	TM	Главгосслужба "Туркменстандартлары"
Украина	UA	Госпотребстандарт Украины

3 Настоящий стандарт идентичен ГОСТ Р 51318.12-99 (СИСПР 12-97), который представляет собой аутентичный текст международного стандарта СИСПР 12 (1997 – 06), изд. 4 «Самоходные средства, моторные лодки и устройства, приводимые в движение двигателем с искровым зажиганием. Характеристики радиопомех. Нормы и методы измерений» и дополнительными требованиями потребностей национальной экономики указанных выше государств.

4 ВВЕДЕН ВПЕРВЫЕ

Информация о введении в действие (прекращении действия) настоящего стандарта и изменений к нему на территории указанных выше государств публикуется в указателях национальных (государственных) стандартов, издаваемых в этих государствах.

Информация об изменениях к настоящему стандарту публикуется в указателе (каталоге) "Межгосударственные стандарты", а текст изменений – в информационных указателях "Межгосударственные стандарты". В случае пересмотра или отмены настоящего стандарта соответствующая информация будет опубликована в информационном указателе "Межгосударственные стандарты".

© ИПК Издательство стандартов, 2003

Исключительное право официального опубликования настоящего стандарта на территории указанных выше государств принадлежит национальным (государственным) органам по стандартизации этих государств

Содержание

1 Область применения	1
2 Нормативные ссылки	2
3 Определения	2
4 Нормы ИРП	2
4.1 Определение необходимых норм	2
4.2 Широкополосные ИРП	4
4.3 Узкополосные ИРП	4
5 Методы испытаний	5
5.1 Требования к приборам для измерения ИРП	5
5.2 Требования к месту проведения измерений	6
5.3 Условия проведения испытаний	11
5.4 Частоты измерений	12
5.5 Сбор данных	12
6 Обработка и оценка результатов испытаний	12
6.1 Оценка (общая)	12
6.2 Типовые испытания	12
6.3 Надзор за серийным производством	13
6.4 Быстрая проверка образца при доводочном испытании (только для широкополосных ИРП)	13
6.5 <i>Сертификационные испытания</i>	13
Приложения	
А Статистический метод оценки результатов измерений	14
Б Конструктивные особенности самоходных средств с двигателем, влияющие на излучение ИРП от системы зажигания	15
В Измерение вносимых потерь помехоподавляющих устройств системы зажигания	16
Г Методы измерений для определения характеристик затухания помехоподавляющих устройств системы зажигания для систем зажигания искрой высокого напряжения	20
Библиография	26

М Е Ж Г О С У Д А Р С Т В Е Н Н Ы Й С Т А Н Д А Р Т

Совместимость технических средств электромагнитная

**РАДИОПОМЕХИ ИНДУСТРИАЛЬНЫЕ ОТ САМОХОДНЫХ СРЕДСТВ, МОТОРНЫХ ЛОДОК
И УСТРОЙСТВ С ДВИГАТЕЛЯМИ ВНУТРЕННЕГО СГОРАНИЯ**

Нормы и методы испытаний

Electromagnetic compatibility of technical equipment. Man-made radio disturbance from vehicles, motor boats and internal combustion engine devices. Limits and test methods

Дата принятия 2002-11-06

1 Область применения

Настоящий стандарт распространяется на:

- а) самоходные средства, приводимые в движение двигателями внутреннего сгорания, электродвигателями или теми и другими;
- б) моторные лодки, приводимые в движение двигателями внутреннего сгорания, электродвигателями или теми и другими.

Примечание — В настоящем стандарте моторные лодки рассматриваются как подгруппа самоходных средств, если не указаны иные требования;

- в) устройства, имеющие двигатели внутреннего сгорания с искровым зажиганием.

Стандарт устанавливает нормы узкополосных и широкополосных промышленных радиопомех (далее в тексте — ИРП) от указанных самоходных средств и устройств и соответствующие методы испытаний.

Требования настоящего стандарта обеспечивают защиту приема сигналов радио- и телевизионного вещания от ИРП в полосе частот от 30 до 1000 МГц в жилых, *коммерческих* зонах и *производственных зонах с малым энергопотреблением*.

Примечание — Отнесение мест размещения технических средств к жилым, *коммерческим* зонам и *производственным зонам с малым энергопотреблением* — в соответствии с ГОСТ 30804.6.3.

Соответствие требованиям настоящего стандарта может не обеспечить адекватную защиту для средств радиосвязи новых видов, применяемых на расстоянии менее 10 м от самоходного средства или устройства в жилых, *коммерческих* зонах и *производственных зонах с малым энергопотреблением*.

Настоящий стандарт не распространяется на самолеты, системы с электротягой (железнодорожный электротранспорт, трамвай и троллейбус) и на неукomплектованные самоходные средства.

Примечание — Защита от ИРП автомобильных радиовещательных приемников, используемых на борту самоходного средства, которое рассматривается как источник ИРП, относится к области применения ГОСТ 28279.

Требования настоящего стандарта являются обязательными.

Содержание стандарта СИСПР 12—97 набрано прямым шрифтом, дополнительные требования к стандарту СИСПР 12—97, отражающие потребности экономики страны,— курсивом.

2 Нормативные ссылки

В настоящем стандарте использованы ссылки на следующие стандарты:

ГОСТ 8.560—94 ГСИ. Государственная поверочная схема для средств измерений напряженности электрического поля в диапазоне частот 0,0003—1000 МГц

ГОСТ 8.010-99 ГСИ. Методики выполнения измерений. Основные положения

ГОСТ 14777—76 Радиопомехи промышленные. Термины и определения

ГОСТ 28279—89 Совместимость электромагнитная электрооборудования автомобиля и автомобильной бытовой радиоэлектронной аппаратуры. Нормы и методы измерений

ГОСТ 30372-95 Совместимость технических средств электромагнитная. Термины и определения

ГОСТ 30847-2002 Совместимость технических средств электромагнитная. Приборы для измерения промышленных радиопомех. Технические требования и методы испытаний

ГОСТ 30848-2002 Совместимость технических средств электромагнитная. Методы испытаний технических средств — источников промышленных радиопомех

3 Определения

В настоящем стандарте используют термины, установленные в ГОСТ 14777, ГОСТ 30372, ГОСТ 30847, а также следующие.

3.1 Самоходное средство — машина, которая сама приводится в движение. Примерами самоходных средств являются легковые автомобили, грузовики, автобусы, мопеды, сельскохозяйственные тракторы, погрузочно-разгрузочное оборудование, аэросани и т. п.

3.2 Устройство — машина, которая не приводится в движение сама. Примерами устройств являются цепные бензопилы, ирригационные насосы, воздушные компрессоры, газонокосилки, стационарные или передвижные бетономешалки и т. п.

3.3 Импульсные ИРП от системы зажигания — мешающее излучение электромагнитной энергии, которое в основном является импульсным, создаваемое системой зажигания самоходного средства или устройства с двигателем внутреннего сгорания.

3.4 Помехоподавляющее устройство системы зажигания — часть высоковольтной цепи системы зажигания, предназначенная для ограничения излучения импульсных ИРП от системы зажигания.

3.5 Резистивная щетка распределителя — резистивная зажимная щетка в крышке распределителя системы зажигания.

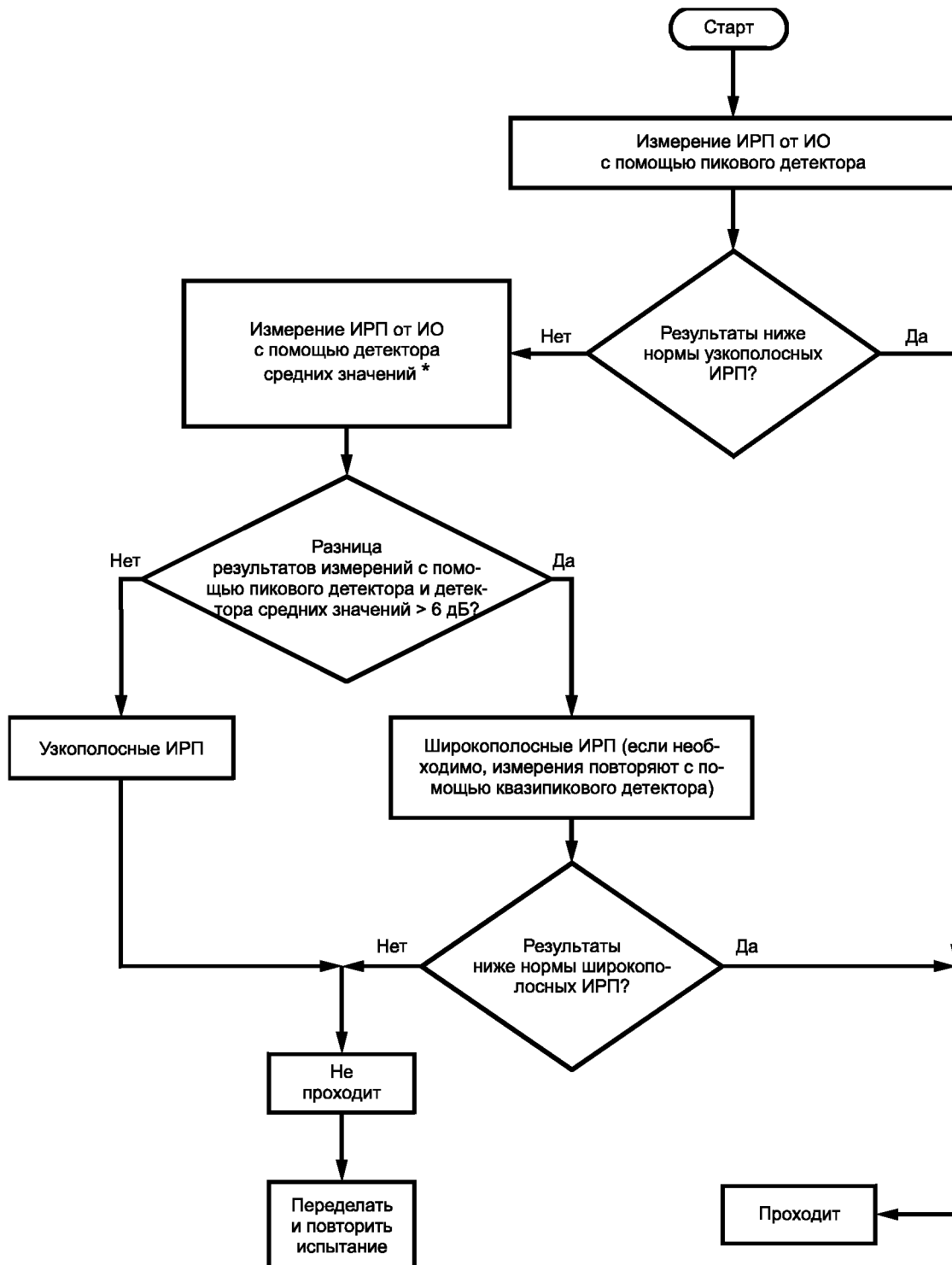
3.6 Искровой разряд — разряд энергии, накопленной в катушке системы зажигания, в дуге на электродах свечи зажигания.

3.7 Высоковольтный резистивный кабель системы зажигания — кабель системы зажигания, проводник которого имеет высокое сопротивление.

4 Нормы ИРП

4.1 Определение необходимых норм

Если тип ИРП, создаваемых испытуемым оборудованием (ИО), неизвестен, то для выбора необходимых норм ИРП и определения соответствия нормам используют алгоритм, приведенный на рисунке 1.



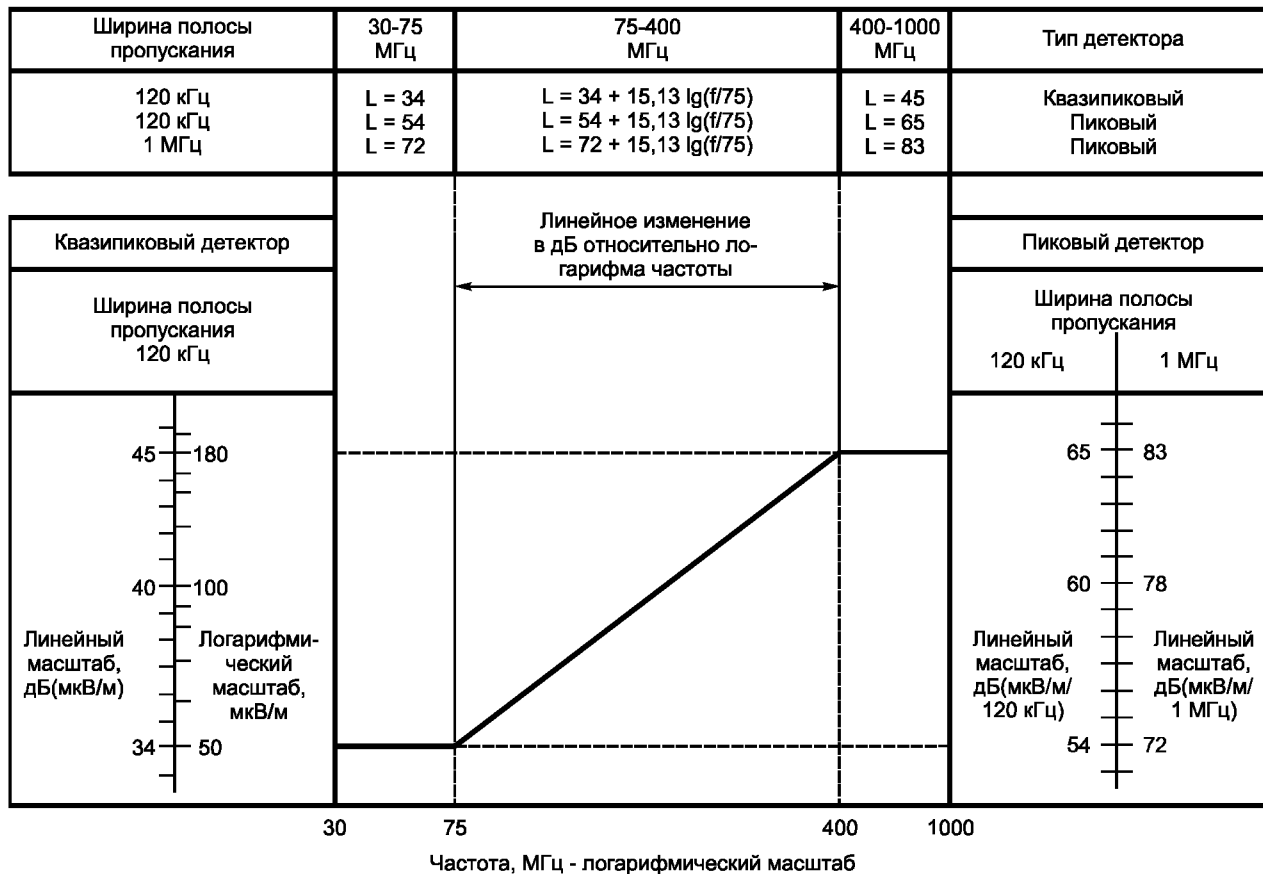
* При ширине полосы пропускания такой же, как при использовании пикового детектора

Рисунок 1 — Пример алгоритма определения соответствия нормам ИРП

4.2 Широкополосные ИРП

На рисунке 2 в табличной и графической форме приведены нормы широкополосных ИРП. Для испытаний выбирают только одну ширину полосы пропускания из перечисленных. В полосе частот 75—400 МГц напряженность поля ИРП на частоте измерений вычисляют по формулам, приведенным на рисунке 2. При измерениях на расстоянии 3 м к норме добавляют 10 дБ.

Норма L в децибелах относительно 1 мкВ/м на частоте f в мегагерцах



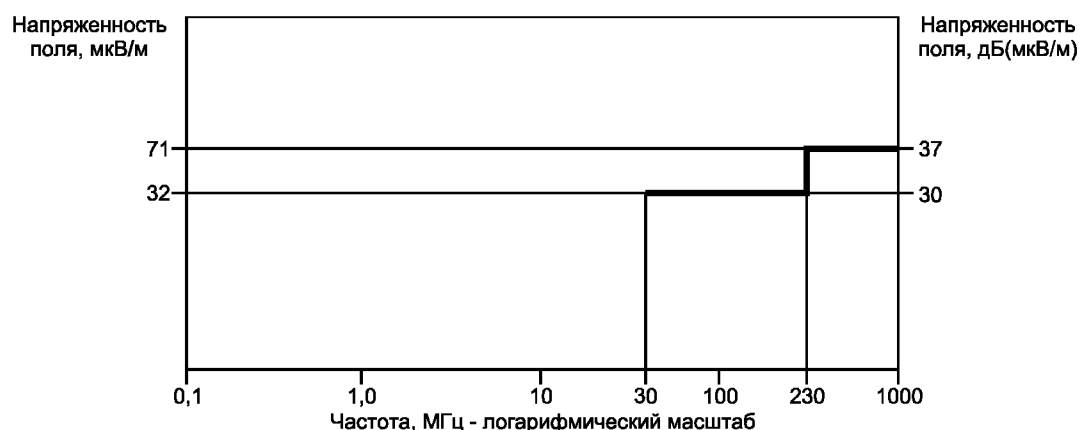
Примечания

- 1 Относительно самоходных средств, оснащенных электродвигателями, см. 5.3.2.2.
- 2 Относительно измерений с использованием пикового детектора см. 5.5.3.
- 3 Коэффициент корреляции между результатами измерений с использованием квазипикового и пикового детекторов составляет плюс 20 дБ при ширине полосы пропускания 120 кГц.
- 4 Нормы для полосы частот от 1 до 18 ГГц находятся на рассмотрении

Рисунок 2 — Нормы широкополосных ИРП для расстояния 10 м

4.3 Узкополосные ИРП

Нормы узкополосных ИРП приведены на рисунке 3. Норму применяют при измерениях с использованием пикового или квазипикового детектора. При измерениях на расстоянии 3 м к норме добавляют 10 дБ.



Примечание — Нормы для полосы частот от 150 кГц до 30 МГц находятся на рассмотрении

Рисунок 3 — Нормы узкополосных ИРП для расстояния 10 м

5 Методы испытаний

Конкретные методики измерений, используемые при испытаниях, должны быть аттестованы в соответствии с ГОСТ 8.010.

Примечание — Методы измерений в полосе частот от 1 до 18 ГГц находятся на рассмотрении.

5.1 Требования к приборам для измерения ИРП

5.1.1 Измеритель ИРП

5.1.1.1 Тип

Измерительный прибор должен удовлетворять требованиям ГОСТ 30847. Применяют либо ручную, либо автоматическую перестройку частоты. Необходимо особо учитывать перегрузку, линейность, избирательность и импульсную характеристику.

Примечание — Для измерения ИРП применяют анализаторы спектра и сканирующие приемники. Применение пикового детектора в анализаторах спектра и сканирующих приемниках обеспечивает показание на дисплее, которое никогда не бывает меньше, чем показание квазипикового детектора при той же ширине полосы пропускания. Допускается проводить измерения ИРП с использованием пикового детектора, так как он позволяет осуществить более быстрое сканирование по частоте, чем это возможно при использовании квазипикового детектора.

Если для экономии времени применяют пиковый детектор и нормы на квазипиковые значения напряженности поля ИРП, то результаты измерений на уровне нормы ИРП или превышающие ее (при представлении на испытания одного образца) проверяют с использованием квазипикового детектора.

5.1.1.2 Минимальное время сканирования

Скорость сканирования по частоте анализатора спектра или сканирующего приемника выбирают применительно к полосе частот измерений и соответствующему детектору. Минимальное время сканирования приведено в таблице 1.

Таблица 1 — Минимальное время сканирования

Полоса частот, МГц	Измерения с применением пикового детектора	Измерения с применением квазипикового детектора
0,15—30	100 мс/МГц	200 с/МГц
30—1000	1 мс/МГц	20 с/МГц

Примечание — Для определенных импульсных ИРП (например, с низкой частотой повторения) могут потребоваться более низкие скорости сканирования или многократный просмотр полосы частот, чтобы гарантировать измерение максимального значения

5.1.1.3 Ширина полосы измерителя ИРП

Ширину полосы пропускания выбирают такой, чтобы уровень собственных шумов был не менее чем на 6 дБ ниже нормы ИРП. Рекомендуется использовать полосы пропускания, приведенные в таблице 2.

Т а б л и ц а 2 — Рекомендуемая ширина полосы пропускания измерителя ИРП (на уровне 6 дБ)

Полоса частот, МГц	Широкополосные ИРП, пиковый детектор, кГц	Широкополосные ИРП, квазипиковый детектор, кГц	Узкополосные ИРП, пиковый детектор, кГц	Узкополосные ИРП, детектор средних значений, кГц
0,15—30 30—1000	9 120	9 120	9 120	9 120

Если для измерений с применением пикового детектора применяют анализатор спектра, то ширина полосы пропускания для видеосигнала должна быть, по крайней мере, в три раза больше полосы разрешения.

5.1.2 Типы антенн

5.1.2.1 Измерительная антенна

5.1.2.1.1 Полоса частот от 150 кГц до 30 МГц

Используют несимметричный вертикальный вибратор по ГОСТ 30847.

5.1.2.1.2 Полоса частот от 30 до 1000 МГц

Используют симметричный вибратор по ГОСТ 30847.

5.1.2.2 Широкополосные антенны (для полосы частот от 30 до 1000 МГц)

Допускается использовать широкополосные антенны по ГОСТ 30847.

5.1.3 Калибровка

Калибровка производится в соответствии с требованиями ГОСТ 8.560.

5.1.3.1 Полоса частот от 150 кГц до 30 МГц

Не применяют.

5.1.3.2 Полоса частот от 30 до 1000 МГц

Не применяют.

5.1.4 Погрешность измерения

Схема измерения, состоящая из антенны, коаксиального кабеля и измерителя ИРП должна обеспечивать измерение напряженности электрического поля в полосе частот от 30 до 1000 МГц с погрешностью ± 3 дБ (см. ГОСТ 30847). Погрешность установки частоты должна быть не более $\pm 1\%$.

5.1.5 Воспроизводимость

Должна быть обеспечена воспроизводимость испытаний, которую периодически проверяют; входные/выходные характеристики приборов для измерения ИРП проверяют через более короткие интервалы времени.

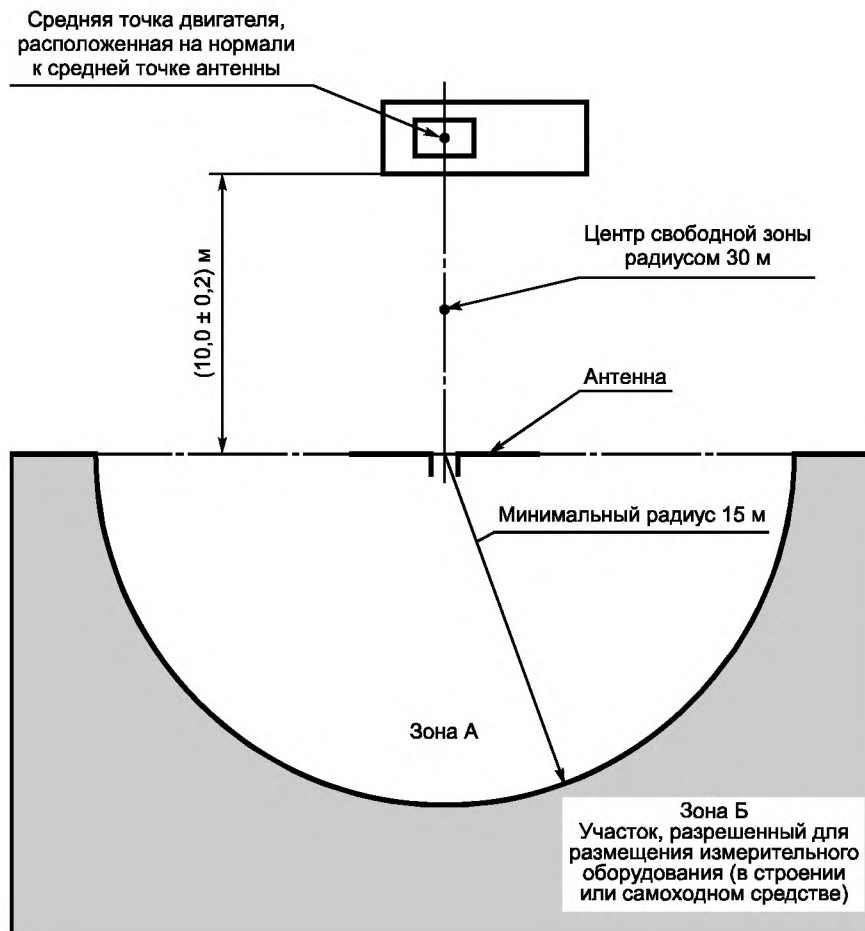
П р и м е ч а н и е — При проведении измерений напряженности электрического поля в полосе частот от 30 до 1000 МГц погрешность измерений может быть больше, чем ± 3 дБ, из-за изменений проводимости земли и других факторов, влияющих на воспроизводимость испытаний.

5.2 Требования к месту проведения измерений

5.2.1 Требования к открытой измерительной площадке

5.2.1.1 Измерительная площадка должна представлять собой зону, свободную от предметов, отражающих электромагнитную энергию, в пределах окружности радиусом не менее 30 м, с центром в средней точке расстояния между самоходным средством или устройством и антенной (см. рисунок 4). Исключение, относящееся к приборам для измерения ИРП, приведено в 5.2.1.2.

П р и м е ч а н и е — Требования к открытой измерительной площадке, приведенные в 5.2.1.1 и на рисунке 4, представляют собой требования ГОСТ 30848 применительно к самоходным средствам значительного размера.



Примечание — В соответствии с 5.2.3.2 и 5.2.3.4 расстояние $(10,0 \pm 0,2)$ м может быть изменено на $(3,00 \pm 0,05)$ м

Рисунок 4 — Измерительная площадка

Самоходные средства и устройства длиной и шириной менее 2 м допускается испытывать на открытой измерительной площадке, размеры которой соответствуют ГОСТ 30848.

Открытая измерительная площадка должна быть аттестована в соответствии с требованиями ГОСТ 30848.

5.2.1.2 Измерительная аппаратура, а также строение или самоходное средство, в котором размещена измерительная аппаратура, могут находиться в пределах измерительной площадки в зоне Б, указанной на рисунке 4.

Измерительную аппаратуру не допускается размещать в зоне А (см. рисунок 4).

5.2.1.3 Требования к посторонним радиопомехам

Чтобы гарантировать отсутствие посторонних радиопомех, которые могут существенным образом повлиять на результаты испытаний, проводят дополнительные измерения испытуемого самоходного средства или устройства без работающего двигателя до и после основного испытания. При обоих измерениях уровень посторонних радиопомех (за исключением сигналов радио- и телевизионного вещания, которые известны) должен быть ниже норм ИРП, приведенных в разделе 4, не менее чем на 6 дБ.

Примечание — Относительно дальнейшего руководства см. ГОСТ 30848.

5.2.2 Требования к безэховой экранированной камере

5.2.2.1 Корреляция результатов

Безэховые камеры используют в случае, если полученные результаты могут коррелироваться с результатами, получаемыми на открытой измерительной площадке при обеспечении требований, приведенных в 5.2.1.

Примечания

1 Безэховые камеры имеют преимущества, так как испытания можно проводить при любой погоде, электромагнитная обстановка в камере контролируется и вследствие стабильности электрических характеристик камеры улучшается воспроизводимость испытаний.

2 Безэховая камера должна быть аттестована в соответствии с требованиями ГОСТ 30848.

5.2.2.2 Требования к уровню посторонних радиопомех

Уровень посторонних радиопомех должен быть ниже норм ИРП, приведенных в разделе 4, не менее чем на 6 дБ. Уровень посторонних радиопомех проверяют периодически, а также в случае, когда существует подозрение их влияния на результаты испытаний.

5.2.3 Требования к расположению антенны

На каждой частоте измерений от 30 до 1000 МГц включительно измерения проводят при вертикальной и горизонтальной поляризации антенны (см. рисунки 5 и 6). В полосе частот от 150 кГц до 30 МГц измерения проводят только при вертикальной поляризации антенны.

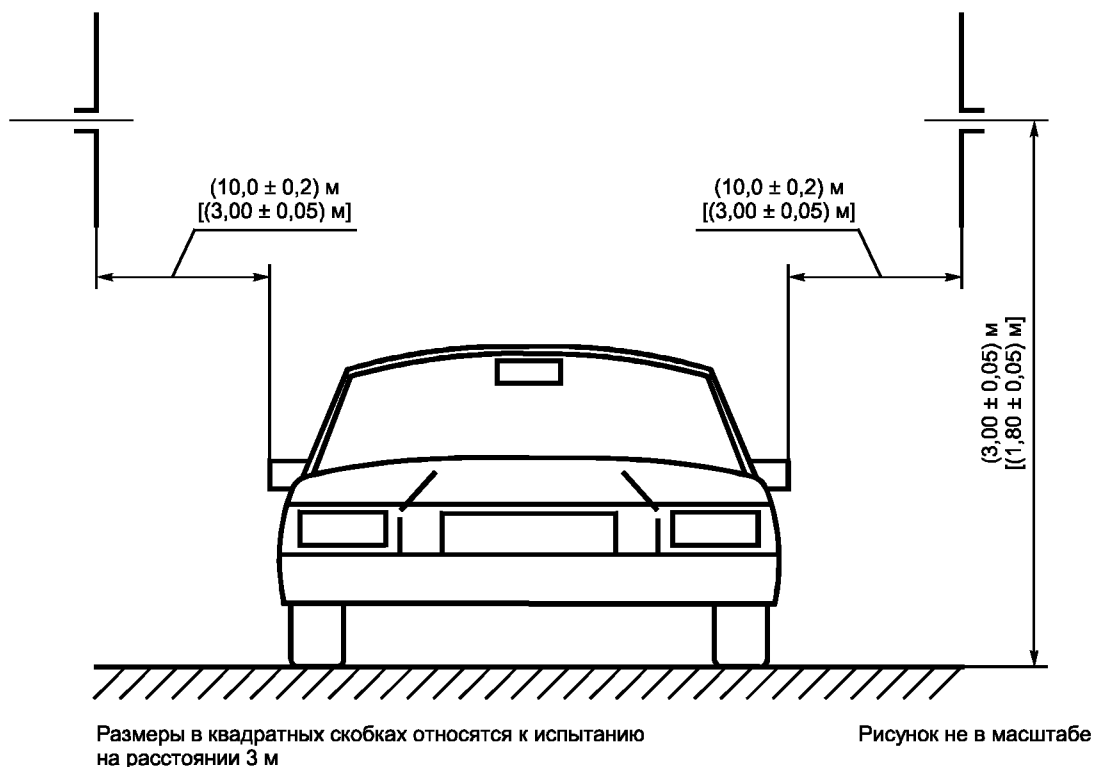


Рисунок 5 — Расположение антенны при измерении ИРП — вертикальная поляризация

Должно быть исключено электрическое взаимодействие между элементами антенны и элементами системы крепления антенны и линией передачи.

Примечание — Один из приемлемых способов расположения коаксиального кабеля для симметричного вибратора предполагает его прокладку горизонтально за антенной на расстоянии 6 м при высоте 3 м (или 1,8 м при измерительном расстоянии 3 м) до места его снижения к уровню земли или ниже. Допустимы и иные способы расположения коаксиального кабеля, при которых кабель не влияет на результаты измерений или эти влияния могут быть учтены при калибровке.

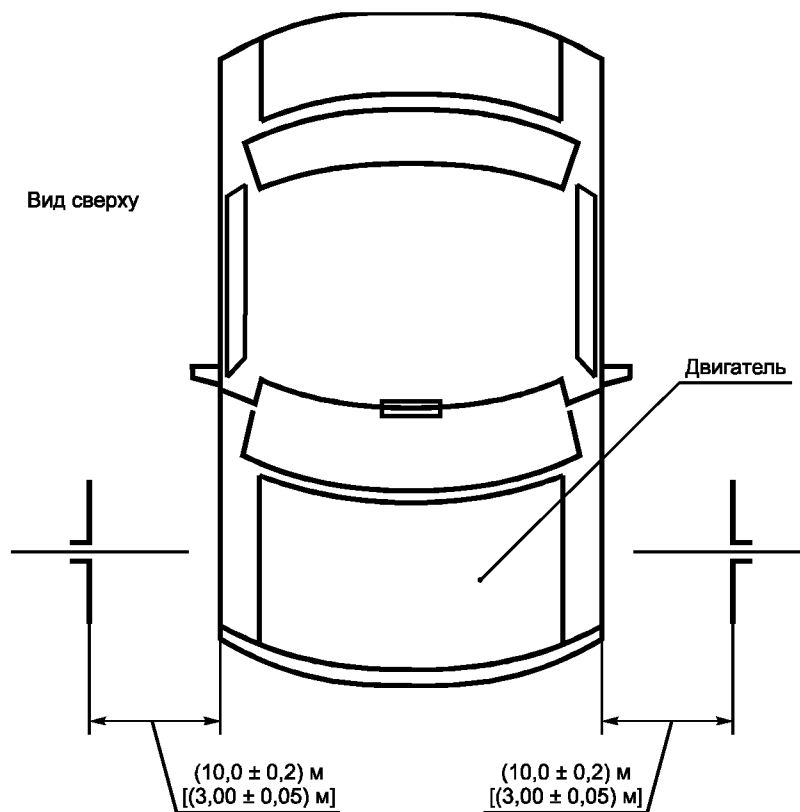


Рисунок 6 — Расположение антенны при измерении ИРП — горизонтальная поляризация

5.2.3.1 Высота антенны

В полосе частот от 30 до 1000 МГц включительно и при измерительном расстоянии 10 м центр антенны располагают на высоте $(3,00 \pm 0,05)$ м над поверхностью земли/пола или водной поверхностью (см. рисунок 7). При измерительном расстоянии 3 м высота должна быть $(1,80 \pm 0,05)$ м.

В полосе частот от 150 кГц до 30 МГц горизонтальный противовес антенны располагают на земле/полу.

5.2.3.2 Расстояние

Антенну располагают на расстоянии $(10,0 \pm 0,2)$ м по горизонтали от ближайшей металлической части самоходного средства или устройства; допускается проводить измерения на расстоянии $(3,00 \pm 0,05)$ м, если выполняются требования 5.2.3.4.

5.2.3.3 Вспомогательные антенны (несколько антенн)

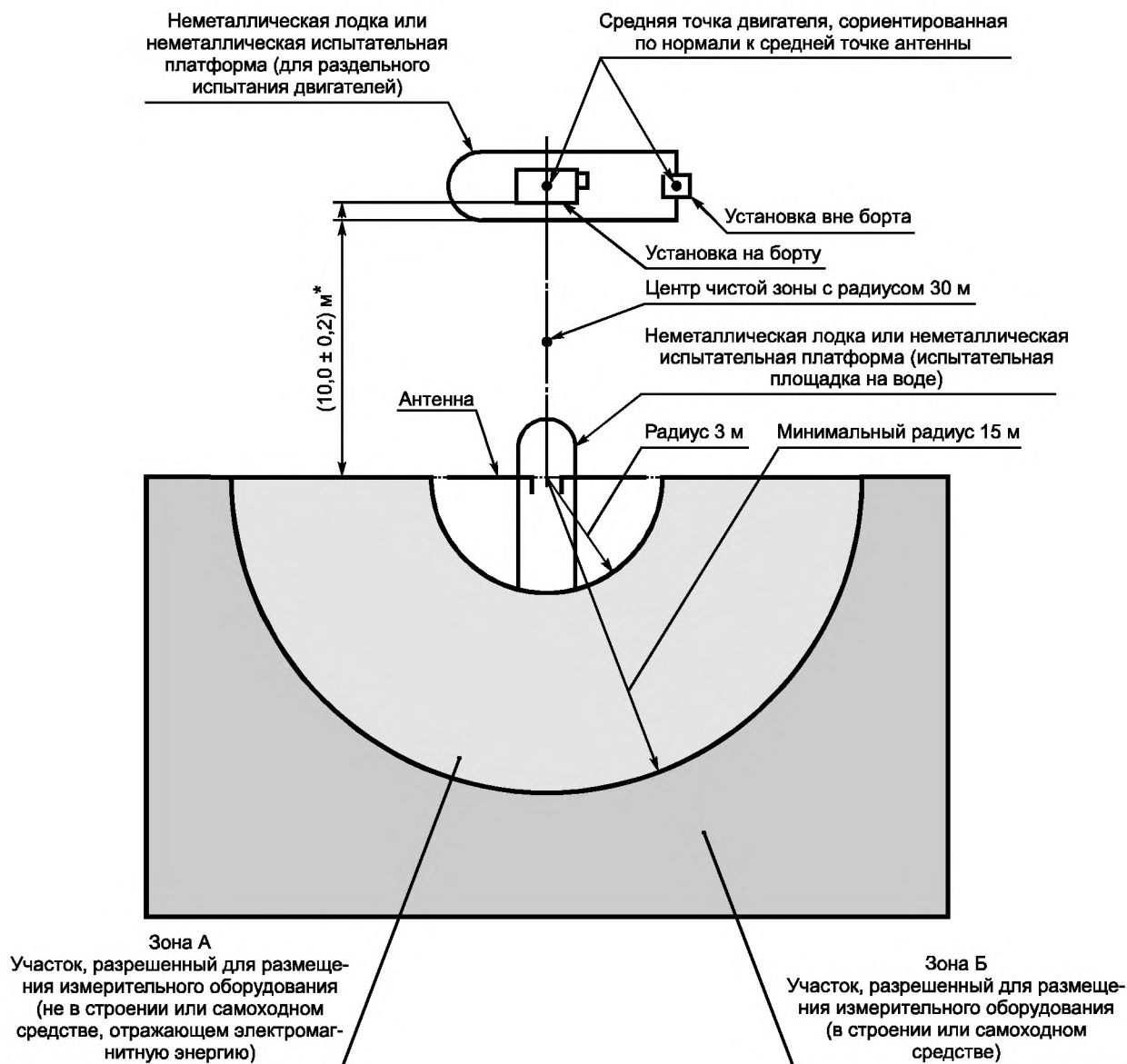
5.2.3.3.1 Полоса частот от 150 кГц до 30 МГц

Допускается использовать несимметричный вертикальный вибратор с каждой стороны самоходного средства.

5.2.3.3.2 Полоса частот от 30 до 1000 МГц

Допускается использовать вспомогательные антенны, но если две антенны расположены напротив друг друга, одна из них должна быть вертикально поляризованной, а другая — горизонтально.

Требование к измерительной площадке, приведенное в 5.2.1.1, также применяют к средней точке расстояния между самоходным средством или устройством и вспомогательной(ыми) антенной(ами).



Примечание - Расстояние по горизонтали измеряется от центра диполя до ближайшей части установки на воде (или двигателя, если он испытывается отдельно)

* Расстояние $(10,0 \pm 0,2) \text{ м}$ допускается изменять на $(3,00 \pm 0,05) \text{ м}$; в соответствии с 5.2.3.2 и 5.2.3.4 изменяют норму и место установки антенны

Рисунок 7 — Измерительная площадка для моторных лодок

5.2.3.4 Несколько местоположений антенны (только для измерительного расстояния 3 м)

Если длина самоходного средства или устройства больше ширины луча антенны на уровне 3 дБ при измерительном расстоянии 3 м, антенну устанавливают в нескольких местах. При измерениях используют одни и те же местоположения антенн для горизонтальной и вертикальной поляризации.

Примечания.

1 Стандартная логопериодическая антенна имеет ширину луча на уровне 3 дБ приблизительно 60 град. При расстоянии 3 м это приводит к распределению поля приблизительно на 3,5 м, например, по 1,75 м в обе стороны от центра симметрии антенны. Таким образом, для самоходного средства длиной 7 м требуется три местоположения антенны с каждой стороны для определения уровня ИРП от данного самоходного средства.

2 Упрощенные методы измерений с уменьшенным количеством местоположений антенны для некоторых размеров и конфигураций привода самоходных средств находятся на рассмотрении.

5.3 Условия проведения испытаний

5.3.1 Климатические условия

5.3.1.1 Измерения в сухих условиях

При сертификационных испытаниях, проводимых при сухом самоходном средстве или устройстве, или не менее чем через 10 мин после прекращения дождя, пользуются нормами, приведенными на рисунках 2 и 3.

Для двигателей и устройств, расположенных вне борта моторной лодки, все поверхности, которые при обычной нормальной работе не находятся в контакте с водой, должны быть сухими.

5.3.1.2 Измерения во влажных условиях

Если обстоятельства требуют проведения сертификационных испытаний во время выпадения осадков или в течение 10 мин после их прекращения, самоходное средство или лодку считают соответствующими требованиями настоящего стандарта, если измеренные уровни ИРП не превышают уровня, приведенного на рисунках 2 и 3, более чем на 10 дБ.

В спорном случае измерения проводят в сухих условиях.

Соответствие нормам, установленное при измерениях во влажных условиях (и в спорном случае, приведенном в 5.3.1.2), остается в силе до того момента, когда оно будет оспорено и проведение измерений в сухих условиях докажет несоответствие. В этом случае не требуется модификации самоходных средств, устройств или моторных лодок, проданных в течение периода времени, когда соответствие считалось справедливым.

Если соответствие нормам установлено на основе измерений во влажных условиях, необходимо уделить особое внимание надзору за серийным производством.

Примечание — Роса или небольшая влажность могут значительно влиять на показания приборов, имеющих пластмассовые корпуса.

5.3.2 Самоходные средства

Измерения проводят слева и справа от самоходного средства (см. рисунки 5 и 6).

Все оборудование, которое включается автоматически с включением системы привода, измеряют во время работы, осуществляемой таким образом, что она может считаться (насколько это возможно) нормальной работой. Двигатель должен иметь нормальную рабочую температуру.

Различные системы привода в одном самоходном средстве испытывают отдельно.

5.3.2.1 В самоходных средствах, оснащенных двигателем внутреннего сгорания, частоту вращения вала двигателя устанавливают в соответствии с требованиями, приведенными в таблице 3.

Таблица 3 — Частота вращения вала двигателей внутреннего сгорания

Количество цилиндров	Метод измерения	
	Квазипиковый детектор	Пиковый детектор
Один	2500 об/мин	Выше скорости холостого хода То же
Более одного	1500 об/мин	

5.3.2.2 Самоходное средство с электродвигателем должно работать во время каждого измерения следующим образом:

- самоходное средство должно запускаться на динамометрическом стенде без нагрузки или на стенде для ведущего моста при постоянной скорости 20 км/ч или при максимальной скорости, если она меньше 20 км/ч.

Примечание — Регенеративное торможение находится на рассмотрении; - измерения должны проводиться только с применением пикового детектора.

5.3.2.3 Вспомогательные двигатели должны работать в нормальных рабочих режимах в соответствии со своим назначением и, если возможно, их испытывают отдельно от основного двигателя.

Данное требование в зависимости от местоположения вспомогательных двигателей может потребовать проведения нескольких испытаний самоходного средства с несколькими двигателями, последовательно устанавливаемыми перед антенной.

5.3.3 Устройства

Измерения проводят в направлении максимального излучения ИРП при нормальном(ых) рабочем(их) положении(ях), высоте(ах) и без нагрузки при скорости холостого хода. Там, где это осуществимо на практике, испытываемое устройство измеряют в трех ортогональных плоскостях.

В зависимости от ситуации необходимо учитывать следующие условия:

- если могут меняться рабочее положение и высота, испытываемое устройство располагают так, чтобы свеча зажигания была расположена на высоте $(1,0 \pm 0,2)$ м над землей;
- оператор не должен присутствовать при испытаниях, но при необходимости должна производиться механическая подгонка, осуществляемая при помощи изоляционного материала (насколько это возможно) для фиксации устройства в нормальном(ых) положении(ях) и обеспечения установленной скорости двигателя.

5.3.4 Моторные лодки

Лодки с установленными внутри двигателями испытывают в соленой или пресной воде в соответствии с рисунком 7. Двигатель(ли) или мотор(ы) с приводом должны работать в условиях, приведенных в 5.3.2.

Измерительная площадка представляет собой открытую площадку, свободную от предметов, отражающих электромагнитную энергию, в пределах окружности с минимальным радиусом 30 м, измеряемым от средней точки расстояния между испытываемым двигателем и антенной. Исключения, касающиеся измерительной аппаратуры, приведены в 5.3.4.1 и 5.3.4.2. Относительно высоты антенны см. 5.2.3.

Измерительная площадка должна быть аттестована в соответствии с ГОСТ 30848.

При раздельном испытании двигателя, устанавливаемые внутри, на корме и снаружи, или моторы с приводом крепят к борту лодки или платформы из изоляционного материала и испытывают так же, как лодки с двигателем, расположенным внутри.

5.3.4.1 Измерительная аппаратура, размещаемая на суше

При размещении измерительной аппаратуры на суше строение или самоходное средство, если они используются для размещения измерительной аппаратуры, допускается располагать в пределах измерительной площадки в зоне Б, приведенной на рисунке 7. Если измерительная аппаратура не находится в строении или самоходном средстве, то ее допускается размещать в пределах измерительной площадки в зонах А, Б, приведенных на рисунке 7.

5.3.4.2 Измерительная аппаратура, размещаемая на воде

Измерительную аппаратуру устанавливают в лодке или на платформе из изоляционного материала, которые располагают в пределах измерительной площадки в зонах А, Б, приведенных на рисунке 7.

5.4 Частоты измерений

Напряженность поля ИРП измеряют в полосе частот от 30 до 1000 МГц для широкополосных и узкополосных ИРП.

5.5 Сбор данных

5.5.1 При испытаниях производят сканирование установленной полосы частот; измерения на отдельных частотах проводят только в случае испытаний в соответствии с 6.4.

5.5.2 Для статистической оценки результаты измерений широкополосных ИРП с применением квазипикового детектора выражают в децибелах относительно 1 мкВ/м.

5.5.3 Результаты измерений широкополосных ИРП с применением пикового детектора выражают по отношению к одной из полос пропускания, приведенных на рисунке 2 в децибелах относительно 1 мкВ/м / ширина полосы пропускания.

При измерениях широкополосных ИРП с применением пикового детектора нормы, представленные на рисунке 2, могут быть приведены к ширине полосы пропускания, отличной от 120 кГц или 1 МГц, путем прибавления коэффициента, равного $20 \lg$ [ширина полосы пропускания (кГц)/120 кГц] или $20 \lg$ [ширина полосы пропускания (МГц)/1 МГц].

5.5.4 Для статистической оценки результаты измерений узкополосных ИРП выражают в децибелах относительно 1 мкВ/м.

6 Обработка и оценка результатов испытаний

6.1 Оценка (общая)

6.1.1 Для оценки единичных самоходных средств или устройств используют полные данные, полученные в результате сканирования.

6.1.2 Для статистического анализа нескольких самоходных средств или устройств производят оценку в соответствии с требованиями, приведенными в приложении А.

6.2 Типовые испытания

6.2.1 Соответствие требованиям, приведенным в разделе 4, проверяют следующим образом.

6.2.1.1 Один образец

Измерения допускаются проводить на одном образце самоходного средства или устройства из последней серии продукции. Результаты должны быть ниже норм, приведенных в разделе 4, не менее чем на 2 дБ.

6.2.1.2 Выборка образцов

Если испытывают выборку из нескольких образцов, то необходимо провести испытание пяти или более дополнительных самоходных средств или устройств, а результаты сложить с результатами испытания в 6.2.1.1. Результаты измерений в каждом частотном интервале (см. таблицу А.2 приложения А) оценивают на статистической основе в соответствии с приложением А. Результаты измерений на рекомендуемой частоте (см. таблицу А.2 приложения А) в каждом частотном интервале должны быть ниже норм, приведенных в разделе 4.

6.2.2 Некоторые различия в конструкции самоходных средств или устройств не оказывают существенного влияния на ИРП от системы зажигания. Для автотранспортных самоходных средств примеры таких различий приведены в приложении Б.

6.3 Надзор за серийным производством

6.3.1 Один образец

Результаты измерений одного самоходного средства или устройства могут быть выше норм, приведенных в разделе 4, не более чем на 2 дБ.

6.3.2 Выборка образцов

Если испытывают выборку из нескольких образцов, то необходимо провести испытание пяти или более дополнительных самоходных средств или устройств, а результаты сложить с результатами испытания в 6.3.1. Результаты измерений в каждом частотном интервале оценивают на статистической основе в соответствии с приложением А. Результаты измерений на рекомендуемой частоте в каждом частотном интервале могут быть выше норм, приведенных в разделе 4, не более чем на 2 дБ.

6.4 Быстрая проверка образца при доводочном испытании (только для широкополосных ИРП)

Для приближенной оценки уровней ИРП от самоходного средства или устройства с целью установления вероятности соответствия уровней ИРП нормам раздела 4 проводят выборочные испытания. В приложении А приведены рекомендуемые частоты.

6.5 Сертификационные испытания

Для сертификационных испытаний самоходных средств или устройств на соответствие нормам, установленным в настоящем стандарте, отбирают не менее пяти образцов. В обоснованных случаях по решению органа по сертификации число образцов может быть уменьшено. Самоходные средства или устройства единичного выпуска (импорта) испытывают на индивидуальной основе.

ПРИЛОЖЕНИЕ А
(обязательное)

Статистический метод оценки результатов измерений

А.1 Размер выборки самоходных средств/устройств

Для того, чтобы гарантировать с достоверностью не менее 80 %, что 80 % производимых серийно самоходных средств/устройств соответствует норме L, должны выполняться следующие условия:

$$\bar{x} + k S_n \leq L, \quad (\text{A.1})$$

где \bar{x} — среднее значение результатов измерений по выборке из n самоходных средств/устройств;

$$\bar{x} = \frac{1}{n} \left(\sum_{i=1}^n x_i \right), \quad (\text{A.2})$$

x_i — отдельный результат;

k — статистический коэффициент, зависящий от выборки n в соответствии с таблицей А.1;

Таблица А.1 — Размер выборки и статистические коэффициенты

n	6	7	8	9	10	11	12
k	1,42	1,35	1,30	1,27	1,24	1,21	1,20

S_n — выборочное среднее квадратическое отклонение результатов измерений по выборке n;

$$S_n^2 = \frac{1}{n-1} \sum_{i=1}^n (x_i - \bar{x})^2, \quad (\text{A.3})$$

L — соответствующая норма.

S_n , x_i , \bar{x} и L выражены в одинаковых логарифмических единицах (например, дБ относительно 1 мкВ/м, 1 мкВ).

Если первый образец из n самоходных средств/устройств не отвечает требованиям, то необходимо провести испытание остальных образцов из выборки n и оценку результатов провести по выборке из n самоходных средств/устройств.

Примечание — См. также ГОСТ 30848.

А.2 Частотные интервалы для проведения измерений

Для проведения оценки полоса частот от 150 кГц до 30 МГц должна быть поделена не менее, чем на 22 частотных интервала, а полоса частот от 30 до 1000 МГц — не менее, чем на 14 частотных интервалов, причем в каждой октаве (отношение частот 2:1) должно быть приблизительно по 3 интервала. Для полосы частот, где норма непостоянна, отношение наивысшей частоты к низшей в каждом частотном интервале должно быть не больше, чем 1,34. Примеры частотных интервалов и рекомендуемые частоты для оценки результатов измерений приведены в таблице А.2.

Таблица А.2 — Примеры частотных интервалов и рекомендуемые частоты для оценки результатов измерений

Частотный интервал, МГц	Рекомендуемая частота, МГц	Частотный интервал, МГц	Рекомендуемая частота, МГц
0,15—0,20	0,18	0,52—0,66	0,60
0,20—0,26	0,23	0,66—0,80	0,74
0,26—0,33	0,30	0,80—1,05	0,95
0,33—0,40	0,37	1,05—1,40	1,2
0,40—0,52	0,46	1,40—1,80	1,6

Окончание таблицы А.2

Частотный интервал, МГц	Рекомендуемая частота, МГц	Частотный интервал, МГц	Рекомендуемая частота, МГц
1,80—2,40	2,1	34—45	40
2,40—3,20	2,8	45—60	55
3,20—3,80	3,5	60—80	70
3,80—4,80	4,3	80—100	90
4,80—6,00	5,4	100—130	115
6,00—7,50	6,8	130—170	150
7,50—9,50	8,0	170—225	200
9,50—12,0	10,8	225—300	270
12—15	13,5	300—400	350
15—19	17	400—525	460
19—24	21	525—700	600
24—30	27	700—850	750
30—34	32	850—1000	900

Примечание — Нормы для полосы частот от 150 кГц до 30 МГц находятся на рассмотрении

А.3 Сбор данных

Для определения максимального уровня ИРП сканируют каждый частотный интервал. Максимальные уровни ИРП в каждом частотном интервале сравнивают с нормой на рекомендуемой частоте данного частотного интервала в соответствии с требованиями, приведенными в разделе 6.

ПРИЛОЖЕНИЕ Б (справочное)

Конструктивные особенности самоходных средств с двигателем, влияющие на излучение ИРП от системы зажигания

При испытании следует иметь в виду, что различия в конструкции самоходных средств не оказывают существенного влияния на ИРП от системы зажигания. Поэтому измерения по одной модификации могут считаться типичными и их можно использовать в качестве базы для оценки степени влияния характеристик конструкции автотранспортных самоходных средств на излучение ИРП от системы зажигания.

Б.1 Следующие различия¹⁾ в конструкции слабо влияют на ИРП от системы зажигания:

- а) самоходные средства или микроавтобусы одинаковой общей длины, имеющие две или четыре двери;
- б) различия конструкции решеток на радиаторе при условии, что они выполнены из металла, имеют приблизительно одно соотношение просветов и приблизительно одинаковый монтаж;
- в) формы крыла или очертания капота/складного верха;
- г) колеса и шины различных размеров;
- д) обычные нерезистивные свечи зажигания различных марок при условии, что они имеют эквивалентные электрические характеристики (емкость, индуктивность, сопротивление);
- е) катушки зажигания и распределители различных марок при условии, что они имеют эквивалентные электрические характеристики (емкость, индуктивность, сопротивление);
- ж) декоративные детали, обогреватели или воздушные кондиционеры, находящиеся в том же самом месте;
- з) обычные резистивные свечи зажигания различных тепловых серий при условии, что они имеют эквивалентные электрические характеристики (емкость, индуктивность, сопротивление);
- и) размер, форма и расположение вспомогательного электрического оборудования.

Б.2 Следующие различия¹⁾ в конструкции могут существенно влиять на ИРП от системы зажигания:

- а) существенная разница в степени сжатия;
- б) применение пластмассовых или металлических крыльев, крыш или панелей кузова;

¹⁾ Этот перечень не является исчерпывающим и представляет собой ряд примеров

- в) размер, форма и расположение металлических воздухоочистителей и применение пластмассовых воздухоочистителей вместо металлических и наоборот;
- г) расположение распределителя и катушки зажигания на двигателе или в отсеке двигателя;
- д) размер и форма отсека двигателя и расположение системы проводки высокого напряжения;
- е) существенные различия в просвете отсека двигателя вокруг колес;
- ж) левостороннее или правостороннее рулевое управление, так как это может влиять на положение других компонентов или частей;
- з) самоходные средства со вспомогательным(и) двигателем(ями), не предназначенным(ми) для приведения в движение самоходного средства.

ПРИЛОЖЕНИЕ В (рекомендуемое)

Измерение вносимых потерь помехоподавляющих устройств системы зажигания

В.1 Введение

Применяют два метода измерения вносимых потерь помехоподавляющих устройств системы зажигания.

В.1.1 Метод контейнера (лабораторный метод 50/75 Ом), описанный в В.3.

В.1.2 Метод сравнения полей

В данном методе вносимые потери помехоподавляющего устройства (или комплекта помехоподавляющих устройств) определяют при измерении напряженности поля ИРП, создаваемых самоходным средством или устройством на открытой измерительной площадке. Оценку производят по формуле

$$A = E_1 - E_2, \quad (B.1)$$

где E_1 — напряженность поля, создаваемого системой зажигания без помехоподавляющих устройств, дБ относительно мкВ/м;

E_2 — напряженность поля, создаваемого той же системой зажигания, но с помехоподавляющими устройствами (или комплектом устройств), дБ относительно мкВ/м.

Примечание — Напряженность поля измеряют в соответствии с разделом 5.

В.2 Сравнение методов испытаний

В.2.1 Метод контейнера

С помощью метода контейнера можно сравнить только характеристики единичных помехоподавляющих устройств одного и того же вида в стандартных лабораторных условиях. В настоящее время данный метод используют в полосе частот от 30 до 300 МГц. Полученные результаты мало связаны с эффективностью помехоподавляющих устройств, наблюдаемой на практике. Данный метод не позволяет измерять комплект помехоподавляющих устройств, состоящий, например, из четырех резисторов и пяти кабелей с распределенным затуханием. Тем не менее он обеспечивает средство быстрого контроля, например, при производстве устройств подавления после предварительной проверки их эффективности в реальных условиях.

В.2.2 Метод сравнения полей

Метод сравнения полей можно считать более надежным методом, так как полученные результаты дают вносимые потери помехоподавляющих устройств, которые наблюдаются на практике. Он автоматически учитывает все факторы, влияющие на вносимые потери и у него нет ограничений по полосе частот. Его основным недостатком является необходимость проведения измерений на открытой измерительной площадке (или в безэховой камере в соответствии с 5.2.2) всего самоходного средства или устройства в целом.

В.3 Метод контейнера (лабораторный метод 50/75 Ом для измерения вносимых потерь помехоподавляющих устройств системы зажигания)

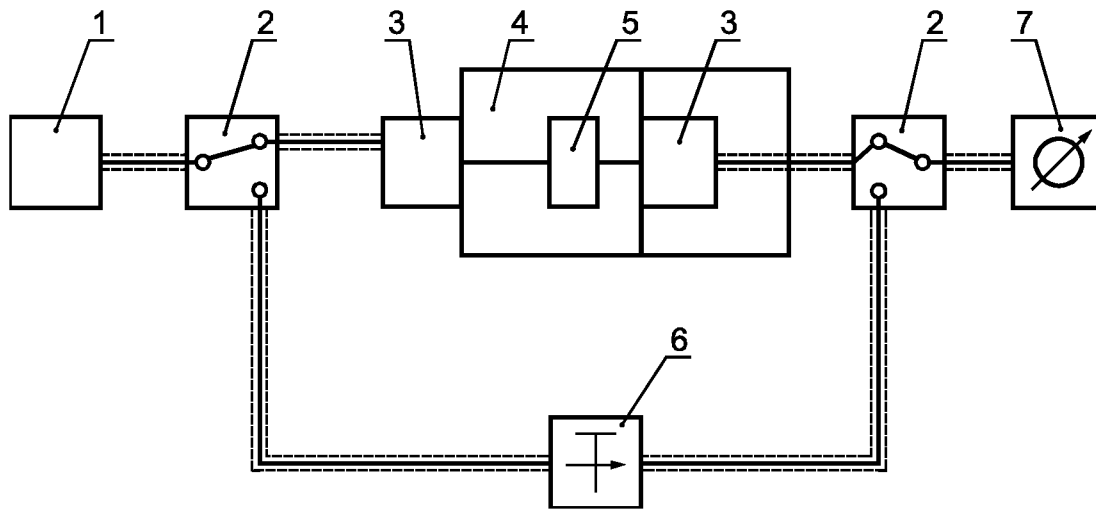
В.3.1 Общие условия измерения и ограничения

Вносимые потери помехоподавляющего устройства системы зажигания измеряют в соответствии со схемой, приведенной на рисунке В.1. Этот метод используют только в качестве сравнительного метода для помехоподавляющих устройств одного и того же типа.

В.3.2 Процедура испытаний

Коаксиальные переключатели (2) (см. рисунок В.1) устанавливают таким образом, чтобы сигнал от генератора сигналов (1) проходил через испытательный контейнер (4) и испытуемый образец (5) с выдачей показания на выходном индикаторе измерительного прибора (7). Фиксированные Т-аттенюаторы (3) имеют потери 10 дБ.

Затем коаксиальные переключатели (2) настраивают так, чтобы сигнал проходил через откалиброванный регулируемый аттенюатор (6), который подстраивают для получения такого же показания на выходном индикаторе измерительного прибора (7). Вносимые потери помехоподавляющего устройства системы зажига-



1 — генератор сигналов; 2 — коаксиальный переключатель; 3 — фиксированный Т-аттенюатор (10 дБ); 4 — испытательный контейнер; 5 — испытуемый образец; 6 — откалиброванный регулируемый аттенюатор; 7 — измерительный прибор

Примечание — Устройства 1, 2, 3, 6 и 7 должны иметь одинаковый характеристический импеданс

Рисунок В.1 — Схема испытаний

ния определяют отсчетом затухания на откалиброванном регулируемом аттенюаторе (6) за вычетом затухания фиксированных аттенюаторов (3).

В.3.3 Конструкция испытательного контейнера

Детали обычного испытательного контейнера приведены на рисунках В.2, В.3 и В.4. Этот контейнер применим для большинства случаев; однако для некоторых случаев использования может потребоваться модификация позиций отверстий и размера контейнера. Размещение помехоподавляющих устройств в испыта-

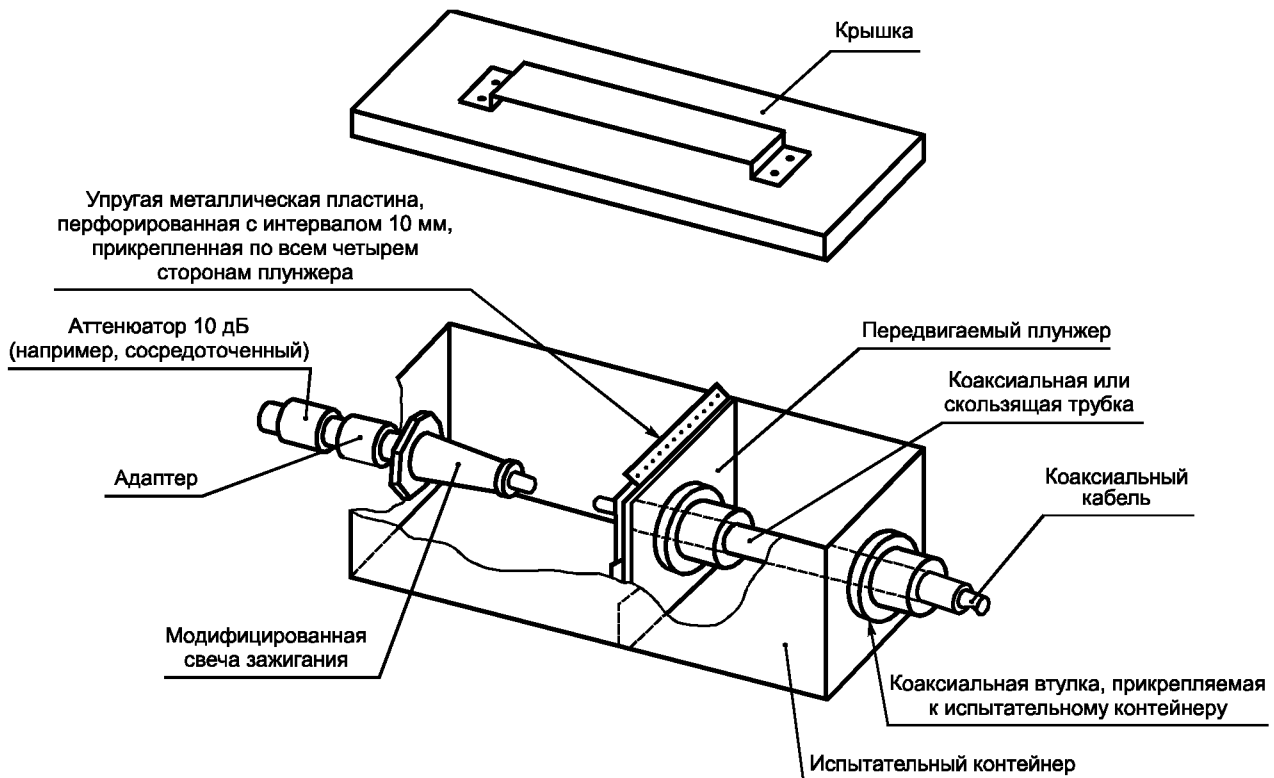


Рисунок В.2 — Общий вид испытательного контейнера

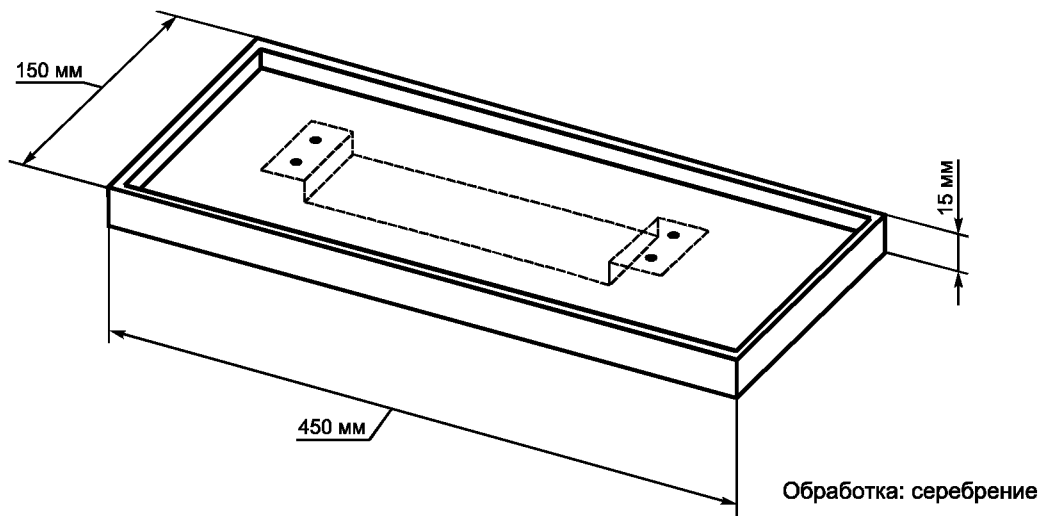
**ГОСТ 30805.12-2002
(СИСПР 12-97)**

тельном контейнере приведено на рисунках В.5—В.11. Все соединительные некоаксиальные провода в контейнере, подключаемые к испытуемым помехоподавляющим устройствам, должны быть как можно короче или, в случае необходимости, должны иметь определенную длину. Во всех случаях свечи зажигания модифицируют (для коаксиального входа) и конструируют из стандартной сборки свечей зажигания, имеющей непосредственное соединение с точкой между зажимом свечи зажигания и центральным электродом.

В.3.4 Сравнение результатов

Для помехоподавляющих устройств системы зажигания, имеющих высокий импеданс, вносимые потери a_1 в схеме, имеющей характеристический импеданс z_1 , могут быть преобразованы во вносимые потери a_2 в схеме, имеющей характеристический импеданс z_2 с применением следующей формулы:

$$a_2 = a_1 + 20 \lg (z_1 / z_2). \quad (B.2)$$



Примечание — Крышка изготовлена так, чтобы обеспечить при надевании на верхнюю часть испытательного контейнера U-образное перекрытие

Рисунок В.3 — Детали крышки испытательного контейнера

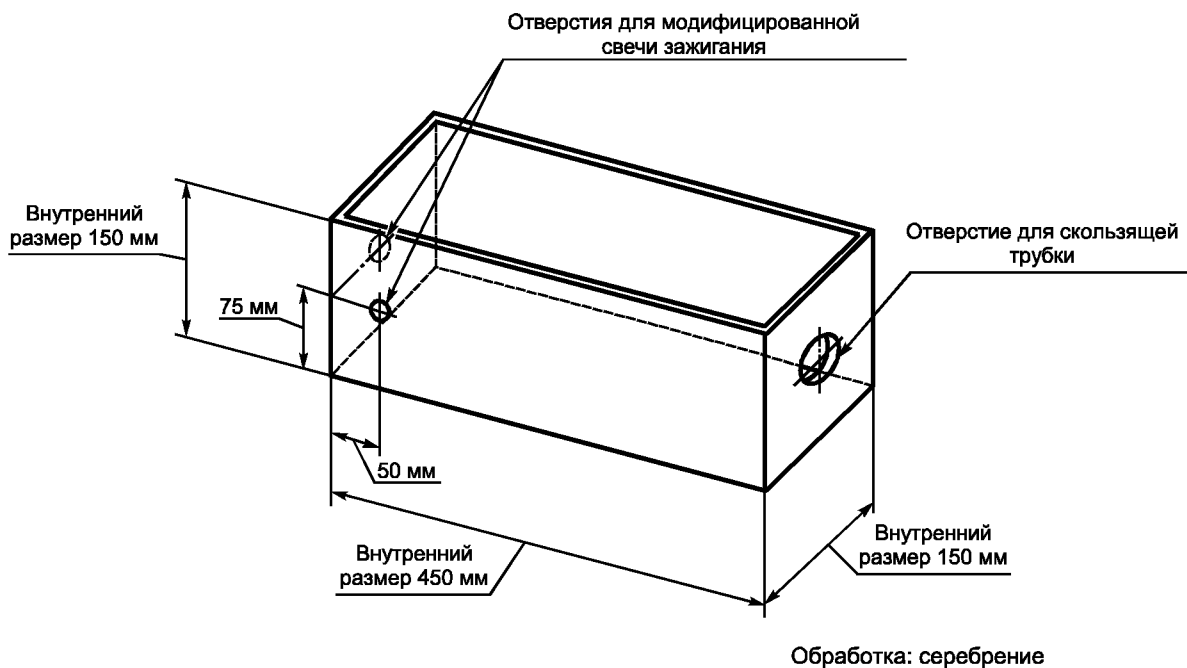


Рисунок В.4 — Размеры испытательного контейнера

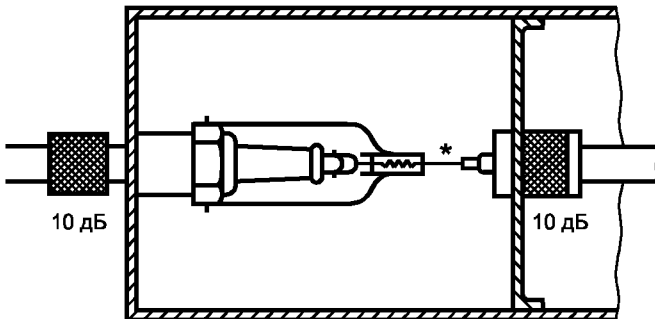


Рисунок В.5 — Прямое помехоподавляющее устройство системы зажигания со свечей зажигания (экранированное или неэкранированное)

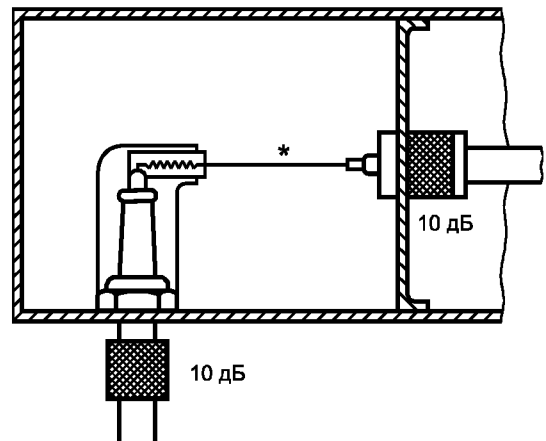


Рисунок В.6 — Прямоугольное помехоподавляющее устройство системы зажигания со свечей зажигания (экранированное или неэкранированное)

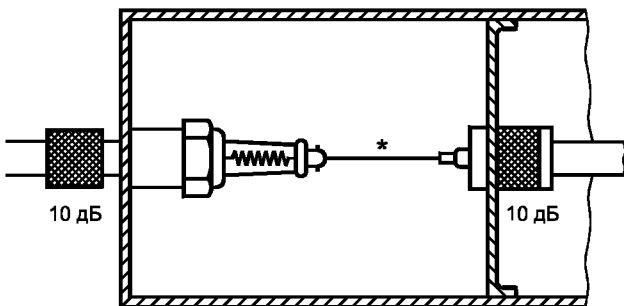


Рисунок В.7 — Помехоподавляющая свеча зажигания

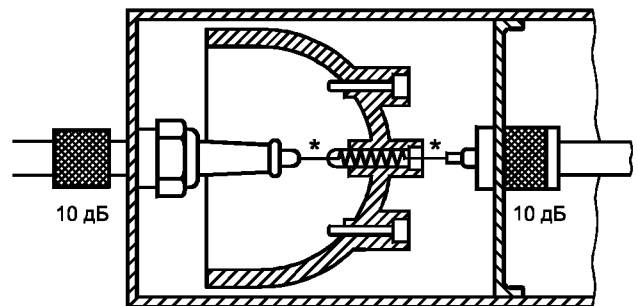


Рисунок В.8 — Резистивная контактная щетка распределителя

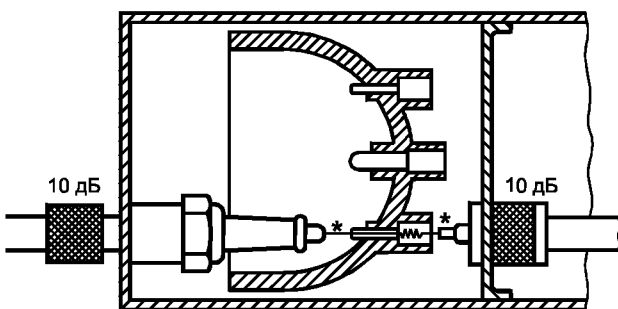


Рисунок В.9 — Помехоподавляющее устройство в крышке распределителя

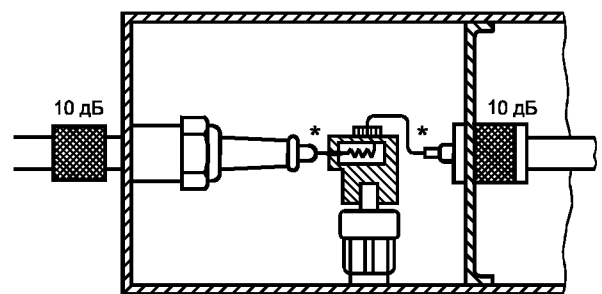


Рисунок В.10 — Помехоподавляющий ротор распределителя

* Все соединительные провода к испытуемым помехоподавляющим устройствам должны быть как можно короче или в некоторых случаях должны иметь конкретную длину

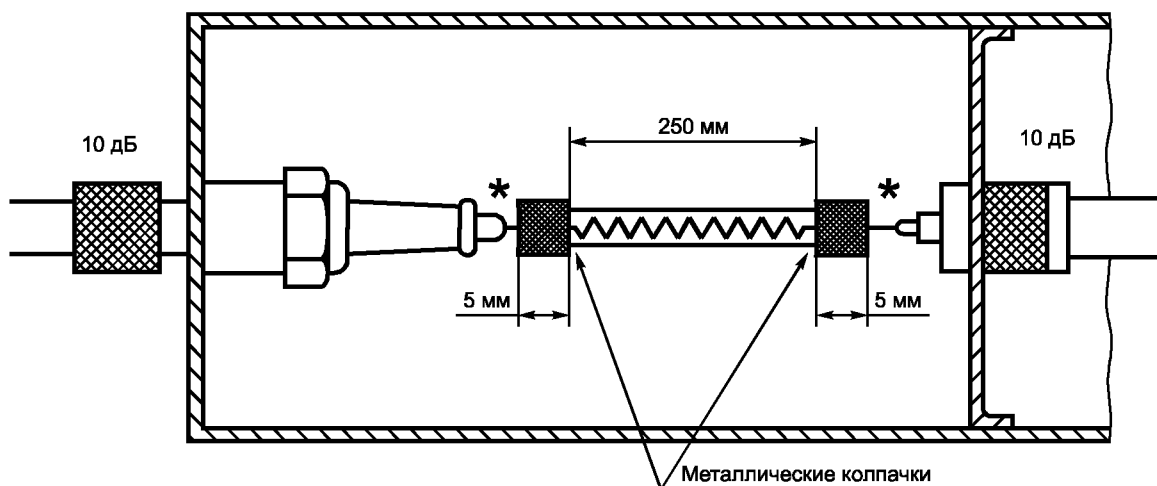


Рисунок В.11 — Помехоподавляющий кабель системы зажигания (резистивный или реактивный)

* Все соединительные провода к испытуемым помехоподавляющим устройствам должны быть как можно короче или в некоторых случаях должны иметь конкретную длину

ПРИЛОЖЕНИЕ Г (рекомендуемое)

Методы измерений для определения характеристик затухания помехоподавляющих устройств системы зажигания для систем зажигания искрой высокого напряжения

Г.1 Введение

В данном приложении определены методы измерения для оценки эффективности помехоподавляющих устройств системы зажигания, используемых в высоковольтной части систем зажигания для двигателей внутреннего сгорания, таких как помехоподавляющие соединители высокого напряжения и резистивные свечи зажигания.

Измерения проводят в полосе частот от 30 до 1000 МГц.

Г.2 Требования к помехоподавляющим устройствам систем зажигания

Требования к помехоподавляющим устройствам системы зажигания должны быть согласованы между изготовителем и потребителем.

Г.3 Испытательная установка

Испытательная установка приведена на рисунках Г.1 и Г.2.

Измерение проводят с помощью измерителя ИРП и поглощающих клещей в соответствии с ГОСТ 30847.

Измеритель ИРП используют с квазипиковым детектором.

Примечания

1 Так как ИРП от системы зажигания по своей природе являются широкополосными и вероятность появления резонансов в системе минимизирована за счет использования поглощающих клещей, нет необходимости проводить непрерывное сканирование полосы частот и полосу частот можно «пройти шагами» (например, по закону логарифма).

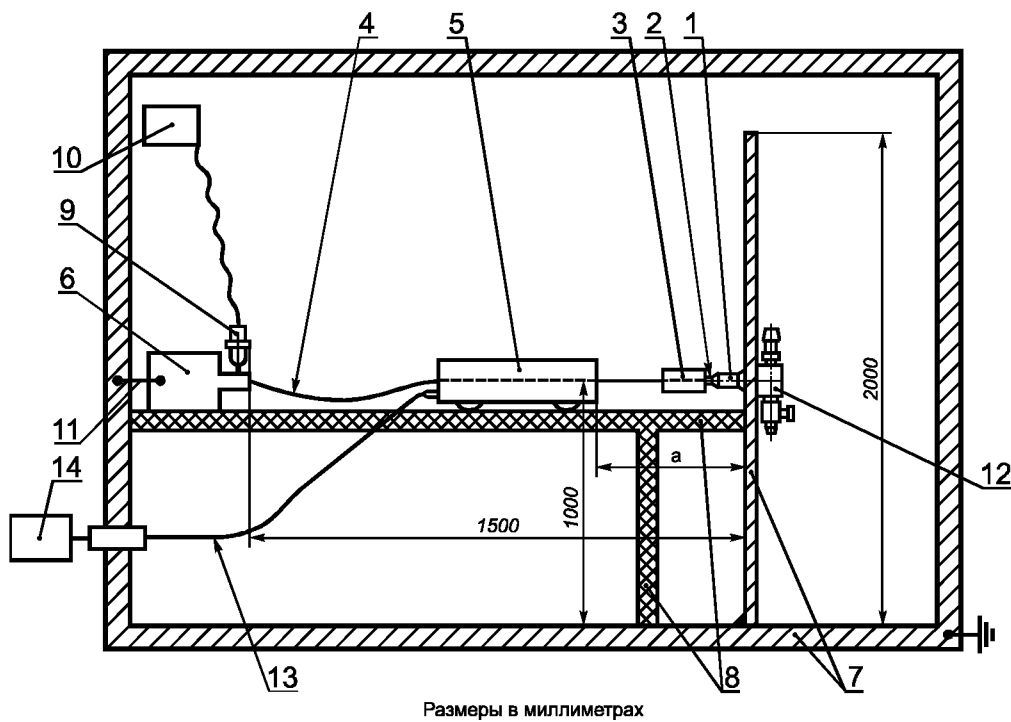
2 Измерения с применением пикового детектора находятся на рассмотрении.

Пиковое напряжение, измеряемое на выходе катушки системы зажигания, устанавливают равным 10 кВ путем изменения давления инертного газа в камере давления. Амплитуда импульсов должна быть как можно более постоянной. Частота импульсов должна составлять 50 Гц. Измерительное расстояние должно быть равно 150 мм, если в примерах, приведенных в Г.6, не указаны другие значения.

Примечания

1 В испытательной установке необходимо предусмотреть меры защиты вибратора от высоких напряжений.

2 Для защиты поглощающих клещей от нарушения изоляции кабелей системы зажигания указанные кабели размещают внутри поглощающих клещей в изоляционных трубках.



1 — искровой промежуток, который обеспечивает свеча зажигания для измерения в соответствии с Г.5; 2 — соединение со свечой зажигания; 3 — испытуемое оборудование; 4 — высоковольтный кабель системы зажигания, неэкранированный и без помехоподавляющих элементов; 5 — поглощающие клетки; 6 — система зажигания на транзисторах с катушкой, источником питания и импульсным частотным генератором (отрицательный вывод подсоединен к земле); 7 — пол и стены из листового металла; 8 — стол и опоры из изоляционного материала; 9 — высоковольтный пробник; 10 — прибор для измерения пикового напряжения (например, осциллограф); 11 — шина заземления; 12 — камера давления с вентиляционным клапаном в соответствии с Г.3; 13 — кабель для измерения; 14 — измеритель ИРП; а — измерительное расстояние (см. Г.3)

Рисунок Г.1 — Испытательная установка, вид сбоку

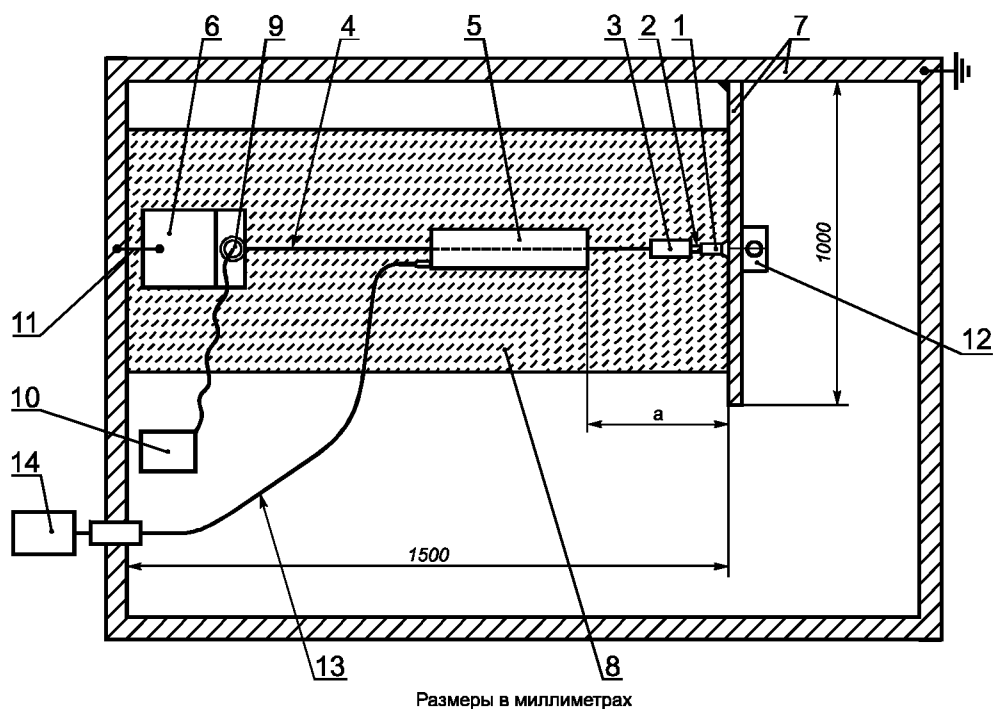
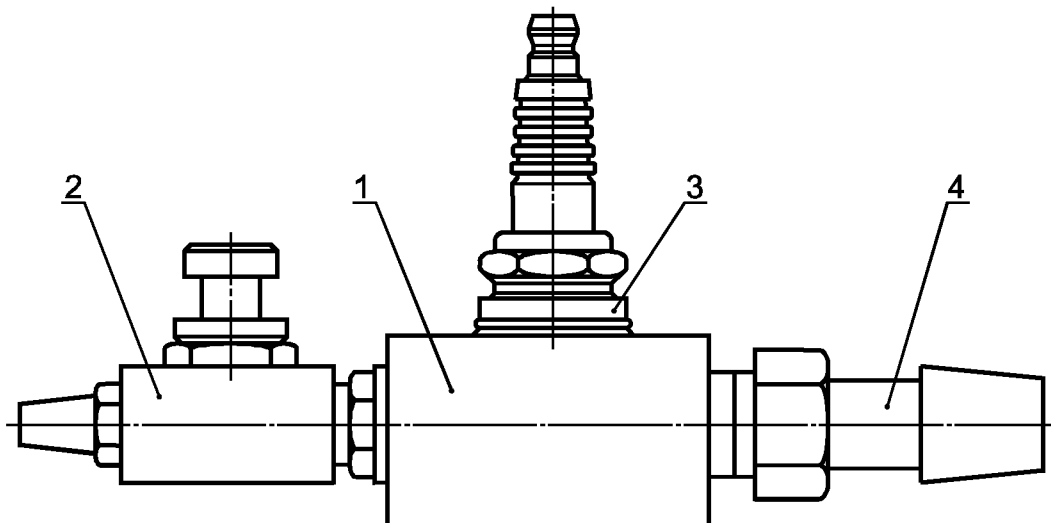


Рисунок Г.2 — Испытательная установка, вид сверху

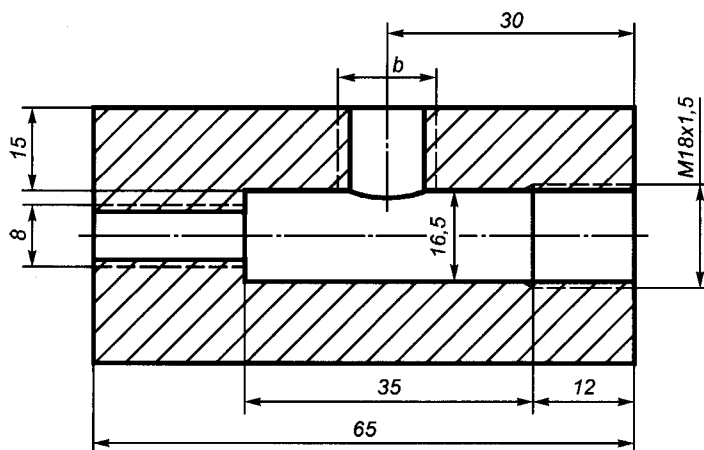
ГОСТ 30805.12-2002
(СИСПР 12-97)

Чтобы стабилизировать искровой разряд и, таким образом, ВЧ спектр, рекомендуется обеспечить вентиляцию в камере давления (см. рисунок Г.3). Расстояние до металлических частей (например, стенок) должно быть не менее 400 мкм. Если установка сконструирована на основе различных деталей из листового металла, следует обеспечить хорошее электрическое соединение между различными частями. Шина заземления должна иметь площадь поперечного сечения не менее 5 мм², ширину не менее 8 мм и длину не более 1200 мм.



1 — камера давления; 2 — дроссель (дроссельная заслонка) с аттенюатором (требования к вентиляционному клапану должны оцениваться эмпирически); 3 — свеча зажигания для измерения; 4 — соединение для сжатого инертного газа без содержания масла и воды

Рисунок Г.3а — Общий вид



Размеры в мм

$$b = M10 \times 1, M12 \times 1,25 \text{ или } M14 \times 1,25$$

Размеры, которые не указаны, выбирает производитель.

Материал: металл

Рисунок Г.3б — Разрез

Рисунок Г.3 — Камера давления с вентиляционным клапаном

Г.4 Процедура испытания

Устанавливают свечу зажигания в соответствии с Г.5.

Измеряют мощность ИРП без помехоподавляющих устройств системы зажигания, а затем измерение повторяют при установленных помехоподавляющих устройствах системы зажигания.

Разница между обоими измерениями представляет собой вносимые потери помехоподавляющего устройства системы зажигания.

Примечание — При снятии показаний без помехоподавляющего устройства системы зажигания на вход измерительного прибора поступают импульсы напряжения около 1 кВ, что может вывести измерительный прибор из строя. Для устранения этой опасности следует использовать аттенуатор с достаточным сопротивлением.

Г.5 Свечи зажигания для измерений

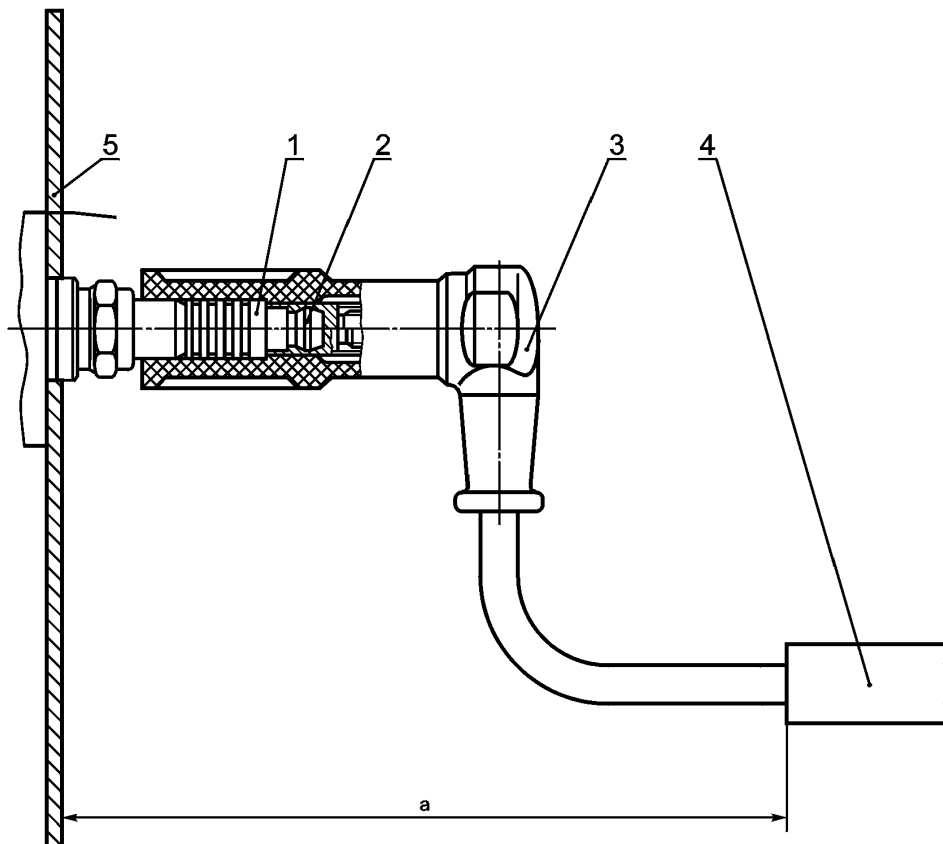
Для оценки помехоподавляющих устройств системы зажигания, сконструированных как часть сборки свечи зажигания или выполненных по другой технологии (например, резистивных кабелей системы зажигания), для измерений используют свечу зажигания.

Допускается использовать для измерения свечи зажигания согласно [1]—[4]. Межэлектродное расстояние должно быть равным $(0,7 \pm 0,1)$ мм.

Г.6 Примеры испытательных установок

Из-за разнообразия геометрических размеров помехоподавляющих элементов соединение (например, см. позицию 2 на рисунке Г.4) должно быть согласовано между производителем и пользователем.

Г.6.1 Соединение прямоугольного помехоподавляющего устройства системы зажигания со свечой зажигания (рисунок Г.4).



1 — искровой зазор обеспечивается свечой зажигания для измерения в соответствии с Г.5;
2 — соединение; 3 — испытуемое оборудование; 4 — поглощающие клещи; 5 — стенка из листового металла; а — измерительное расстояние (см. Г.3)

Примечание — Высокочастотный кабель системы зажигания с поглощающими клещами должен быть как можно короче

Рисунок Г.4 — Установка прямоугольного помехоподавляющего устройства системы зажигания для распределителей (вид сверху)

Г.6.2 Соединение ротора распределителя (рисунки Г.5 и Г.6).

Г.6.3 Соединение крышек распределителя со встроенными устройствами подавления помех системы зажигания

Из-за большого разнообразия различных геометрических размеров крышек распределителя полная испытательная установка должна быть согласована между производителем и потребителем.

Г.6.4 Подключение резистивных кабелей системы зажигания

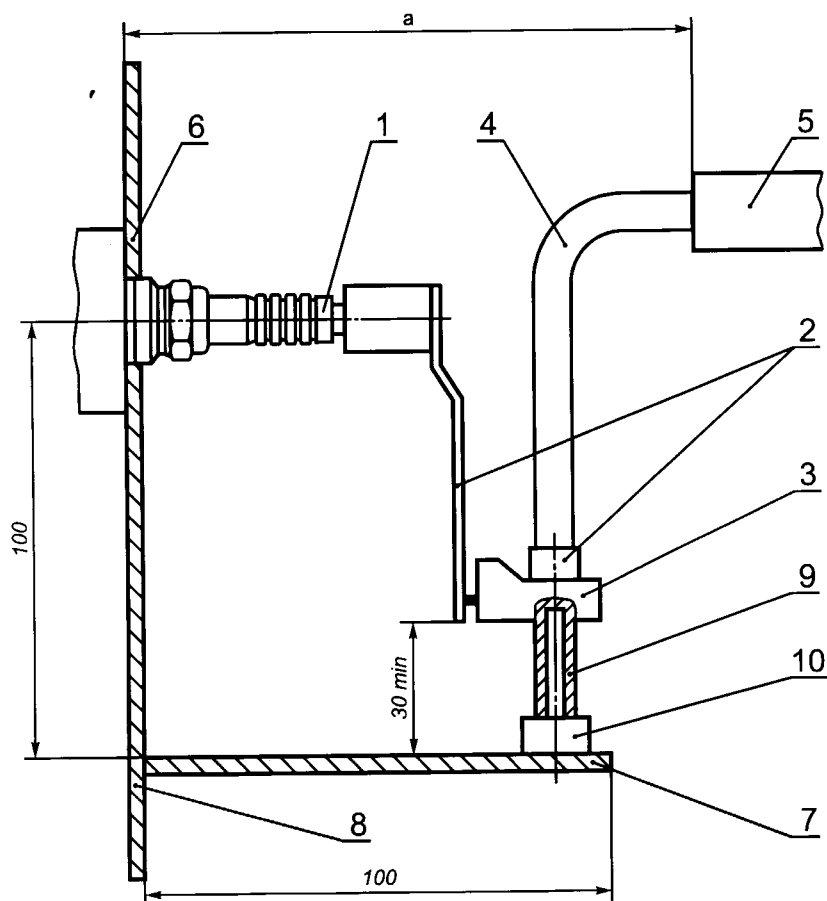
Г.6.4.1 Готовые резистивные кабели системы зажигания

Готовые резистивные кабели системы зажигания должны измеряться при их исходной длине l ; измерительное расстояние должно выбираться как $a = l + 120$ мм. Минимальное расстояние до поглощающих клещей должно быть 50 мм (см. рисунок Г.7).

Г.6.4.2 Резистивные кабели системы зажигания, не готовые к использованию

Эти кабели испытывают при измерительном расстоянии $a = 0,5$ м.

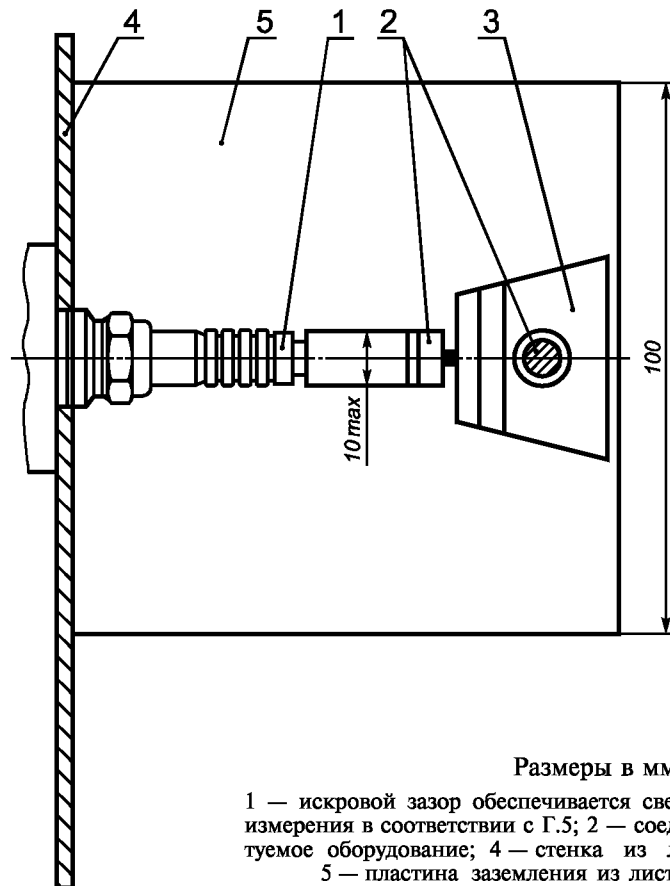
Длину резистивного кабеля измеряют от соединения со свечой зажигания (позиция 2 на рисунке Г.1) до системы зажигания (позиция 6 на рисунке Г.1)



Размеры в мм

1 — искровой зазор обеспечивается свечой зажигания для измерения в соответствии с Г.5; 2 — соединение; 3 — испытуемое оборудование; 4 — высоковольтный кабель системы зажигания, неэкранированный и без элементов помехоподавления; 5 — поглощающие клещи; 6 — стенка из листового металла; 7 — пластина заземления из листового металла; 8 — стенка из листового металла; 9 — конец вала; 10 — часть переходного устройства; а — измерительное расстояние (см. Г.3)

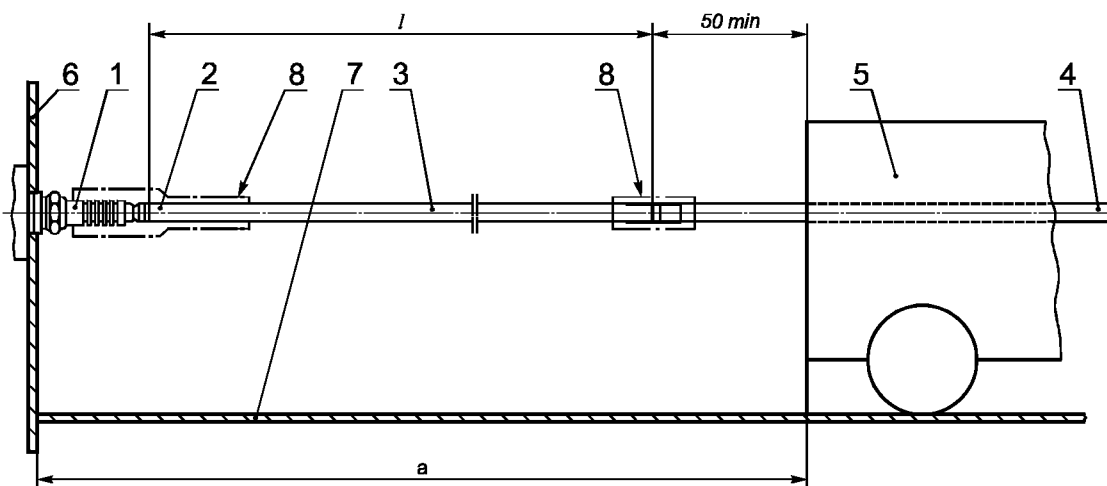
Рисунок Г.5 — Испытательная установка для роторов распределителей (вид сбоку)



Размеры в мм

1 — искровой зазор обеспечивается свечой зажигания для измерения в соответствии с Г.5; 2 — соединение; 3 — испытуемое оборудование; 4 — стенка из листового металла; 5 — пластина заземления из листового металла

Рисунок Г.6 — Испытательная установка для роторов распределителей (вид сверху)



Размеры в мм

1 — искровой зазор обеспечивается свечой зажигания для измерения в соответствии с Г.5; 2 — соединение; 3 — испытуемое оборудование; 4 — высоковольтный кабель системы зажигания, неэкранированный и без элементов помехоподавления; 5 — поглощающие клещи; 6 — стенка из листового металла; 7 — стол и опоры из изоляционного материала; 8 — защитная изоляция и защитная крышка; а — измерительное расстояние (см. Г.6.4.1); l — длина готового резистивного кабеля системы зажигания

Рисунок Г.7 — Испытательная установка для готовых резистивных кабелей системы зажигания (вид сбоку)

Библиография

- [1] ISO 1919: 1998, Дорожные самоходные средства — свечи зажигания M14×1,25 с плоским цоколем и цилиндрическими корпусами головок
- [2] ISO 2344: 1992, Дорожные самоходные средства — свечи зажигания M14×1,25 с коническим цоколем и цилиндрическими корпусами головок
- [3] ISO 2704: 1993, Дорожные самоходные средства — свечи зажигания M10×1 с плоским цоколем и цилиндрическими корпусами головок
- [4] ISO 2705: 1991, Дорожные самоходные средства — свечи зажигания M12×1,25 с плоским цоколем и цилиндрическими корпусами головок

УДК 621.396/.397.001.4:006.354

ОКС 33.100

Э02

ОКСТУ 0020

Ключевые слова: электромагнитная совместимость; самоходные средства; моторные лодки; устройства с двигателями внутреннего сгорания; промышленные радиопомехи; нормы; методы испытаний
