
МЕЖГОСУДАРСТВЕННЫЙ СОВЕТ ПО СТАНДАРТИЗАЦИИ, МЕТРОЛОГИИ И СЕРТИФИКАЦИИ
(МГС)
INTERSTATE COUNCIL FOR STANDARDIZATION, METROLOGY AND CERTIFICATION
(ISC)

МЕЖГОСУДАРСТВЕННЫЙ
СТАНДАРТ

ГОСТ
IEC 61340-5-1—
2019

Электростатика
ЗАЩИТА ЭЛЕКТРОННЫХ УСТРОЙСТВ
ОТ ЭЛЕКТРОСТАТИЧЕСКИХ ЯВЛЕНИЙ

Общие требования

(IEC 61340-5-1:2016,
Electrostatics — Part 5-1: Protection of electronic devices from electrostatic
phenomena — General requirements, IDT)

Издание официальное



Москва
Стандартинформ
2019

Предисловие

Цели, основные принципы и основной порядок проведения работ по межгосударственной стандартизации установлены в ГОСТ 1.0—2015 «Межгосударственная система стандартизации. Основные положения» и ГОСТ 1.2—2015 «Межгосударственная система стандартизации. Стандарты межгосударственные, правила и рекомендации по межгосударственной стандартизации. Правила разработки, принятия, обновления и отмены»

Сведения о стандарте

1 ПОДГОТОВЛЕН Акционерным обществом «Научно-производственная фирма «Диполь» (АО «НПФ Диполь») на основе собственного перевода на русский язык англоязычной версии стандарта, указанного в пункте 5

2 ВНЕСЕН Федеральным агентством по техническому регулированию и метрологии

3 ПРИНЯТ Межгосударственным советом по стандартизации, метрологии и сертификации (протокол от 29 марта 2019 г. № 117-П)

За принятие проголосовали:

Краткое наименование страны по МК (ИСО 3166) 004—97	Код страны по МК (ИСО 3166) 004—97	Сокращенное наименование национального органа по стандартизации
Беларусь	BY	Госстандарт Республики Беларусь
Киргизия	KG	Кыргызстандарт
Россия	RU	Росстандарт
Таджикистан	TJ	Таджикстандарт

4 Приказом Федерального агентства по техническому регулированию и метрологии от 14 мая 2019 г. № 185-ст межгосударственный стандарт ГОСТ IEC 61340-5-1—2019 введен в действие в качестве национального стандарта Российской Федерации с 1 августа 2019 г.

5 Настоящий стандарт идентичен международному стандарту IEC 61340-5-1:2016 «Электростатика. Часть 5-1. Защита электронных устройств от электростатических явлений. Общие требования» («Electrostatics — Part 5-1: Protection of electronic devices from electrostatics phenomena — General requirements», IDT).

Международный стандарт разработан Техническим комитетом по стандартизации IEC/TC 101 «Электростатика».

Наименование настоящего стандарта изменено относительно наименования указанного международного стандарта для приведения в соответствие с ГОСТ 1.5 (подраздел 3.6).

При применении настоящего стандарта рекомендуется использовать вместо ссылочных международных стандартов соответствующие им межгосударственные стандарты, сведения о которых приведены в дополнительном приложении ДА

6 ВВЕДЕН ВПЕРВЫЕ

Информация об изменениях к настоящему стандарту публикуется в ежегодном информационном указателе «Национальные стандарты», а текст изменений и поправок — в ежемесячном информационном указателе «Национальные стандарты». В случае пересмотра (замены) или отмены настоящего стандарта соответствующее уведомление будет опубликовано в ежемесячном информационном указателе «Национальные стандарты». Соответствующая информация, уведомление и тексты размещаются также в информационной системе общего пользования — на официальном сайте Федерального агентства по техническому регулированию и метрологии в сети Интернет (www.gost.ru)

© Стандартиформ, оформление, 2019



В Российской Федерации настоящий стандарт не может быть полностью или частично воспроизведен, тиражирован и распространен в качестве официального издания без разрешения Федерального агентства по техническому регулированию и метрологии

Содержание

1	Область применения	1
2	Нормативные ссылки	1
3	Термины и определения	2
4	Безопасность персонала	3
5	Программа ЭСР-управления	3
5.1	Общие положения	3
5.1.1	Требования к программе ЭСР-управления	3
5.1.2	ЭСР-координатор	3
5.1.3	Внесение изменений	3
5.2	Организационные требования к программе ЭСР-управления	3
5.2.1	План выполнения программы ЭСР-управления	3
5.2.2	План обучения	4
5.2.3	Подтверждение соответствия	4
5.2.4	План проверки соответствия	4
5.3	Технические требования к плану программы ЭСР-управления	5
5.3.1	Основные положения	5
5.3.2	Системы заземления/эквипотенциального соединения	5
5.3.3	Заземление персонала	7
5.3.4	Защищенные от электростатического разряда участки	8
5.3.4.1	Работа с ЧЭСР-компонентами и доступ в УЗЭ	8
5.3.4.2	Дизлектрики	8
5.3.4.3	Обособленные проводники	9
5.3.4.4	Элементы ЭСР-управления	9
5.3.5	Упаковка	10
5.3.6	Маркировка	10
	Приложение А (обязательное) Методы испытаний	11
	Приложение ДА (информационное) Сведения о соответствии ссылочных международных стандартов межгосударственным стандартам	12
	Библиография	13

Введение

Настоящий стандарт устанавливает требования к разработке, утверждению, внедрению и выполнению программы управления электростатическими разрядами (ЭСР) при производстве, обработке, сборке, установке, упаковке, маркировке, обслуживании, испытании, проверке, транспортировании или каких-либо других операциях, выполняемых с электротехническими или электронными деталями, узлами и оборудованием, подверженными повреждениям в результате воздействия электростатических разрядов, равных или более 100 В, — в соответствии с моделью человеческого тела (МЧТ), 200 В — в соответствии с моделью заряженного устройства (МЗУ) и 35 В — для обособленных проводников. Обособленные проводники ранее назывались механической моделью (ММ). Предельное значение 35 В соответствует уровню, который можно обеспечить, используя ионизаторы, указанные в настоящем стандарте. Испытания по механической модели больше не требуются для подтверждения соответствия компонентов, используются только МЧТ и МЗУ. Испытания с помощью ММ используются в данном стандарте только для контроля обособленных проводников.

Формирование электростатических зарядов происходит при физическом контакте, разделении или трении материалов, потоков твердых частиц, жидкостей или насыщенных взвесей газов. Наиболее распространенными источниками электростатического разряда являются: несущий электростатический заряд персонал, проводники, полимерные материалы и технологическое оборудование. Электростатический разряд может привести к повреждению, если:

- человек или объект, несущий электростатический заряд, вступает в контакт с чувствительными к ЭСР компонентом (ЧЭСР-компонентом);
- ЧЭСР-компонент вступает в контакт с сильно проводящей поверхностью, находясь под воздействием электростатического поля;
- ЧЭСР-компонент, несущий электростатический заряд, вступает в контакт с проводящей поверхностью, имеющей иной электрический потенциал.

Примерами ЧЭСР-компонентов являются микросхемы, дискретные полупроводниковые приборы, толстопленочные и тонкопленочные резисторы, гибридные устройства, печатные платы и пьезоэлектрические кристаллы. Можно определить чувствительность компонентов и устройств, воздействуя на них моделируемыми ЭСР. Пороговое напряжение ЭСР, определяемое испытанием с использованием моделируемых электростатических явлений, не обязательно должно соответствовать пороговому напряжению ЭСР в реальных условиях. Однако испытания используются для составления базы данных сравнительной чувствительности компонентов аналогичного типа разных изготовителей. Для определения чувствительности используются три модели ЭСР: МЧТ, ММ и МЗУ. В существующей практике компоненты испытываются с помощью МЧТ и МЗУ.

Настоящий стандарт включает требования к программе ЭСР-управления, необходимые для изготовления ЧЭСР-компонентов, основанные на опыте коммерческих организаций и предприятий оборонно-промышленного комплекса. В основе стандарта лежат следующие принципы ЭСР-управления:

- предотвращение переноса заряда между несущими электростатический заряд токопроводящими объектами (персоналом и, особенно, автоматически управляемым оборудованием) и ЧЭСР-компонентами. Это обеспечивается заземлением или электрическим соединением всех проводников, находящихся поблизости, включая персонал, с определенным потенциалом или специально устроенным заземлением (как это делается на борту корабля или самолета). Такое устройство формирует эквипотенциальное равновесие между всеми проводящими объектами и персоналом. Электростатическая защита может поддерживаться при разности потенциалов, отличной от «нулевого» потенциала напряжения земли, поскольку все проводящие объекты в системе имеют одинаковый потенциал;
- предотвращение переноса заряда между любыми несущими электростатический заряд ЧЭСР-компонентами. Перенос заряда может произойти в результате прямого контакта (разъединения) или при образовании поля. Диэлектрики не теряют свой электростатический заряд при контакте с целью заземления. Ионизационные системы обеспечивают нейтрализацию зарядов диэлектриков (материалы схемных плат и упаковки некоторых изделий являются примерами диэлектриков). Оценка ЭСР-опасности, формируемой электростатическими зарядами на диэлектриках, помещенных на рабочий стол, должна гарантировать, что предпринимаются меры в соответствии с имеющимся риском;
- применение защитной упаковки за пределами участка, защищенного от электростатического разряда (УЗЭ), где невозможно контролировать перечисленные выше явления. Защита от электростатического разряда может достигаться помещением чувствительных к ЭСР компонентов в антистатические материалы, причем тип материала зависит от ситуации и назначения. Антистатические рассеивающие

материалы могут обеспечивать адекватную защиту внутри УЗЭ. За пределами УЗЭ рекомендуется использовать материалы, экранирующие статические разряды. Несмотря на то, что такие материалы не рассматриваются в данном стандарте, необходимо понимать их различия. Более конкретная информация приведена в IEC 61340-5-3.

У каждой компании свои производственные процессы, поэтому для создания оптимальной программы ЭСР-управления требуются различные ее элементы. Необходимо, чтобы способы контроля осуществлялись в соответствии со всеми требованиями и тщательно документировались в плане программы ЭСР-управления.

Обучение является важной частью программы ЭСР-управления и гарантирует, что персонал разбирается в оборудовании и методиках и способен работать в соответствии с планом программы ЭСР-управления. Обучение также формирует представление по вопросам ЭСР-управления и понимание их важности. Необученный персонал часто является основным источником ЭСР-риска. Обучение сотрудников — это первый эффективный шаг защиты от повреждений, вызванных ЭСР.

Регулярные проверки и испытания гарантируют, что оборудование эффективно, а программа ЭСР-управления выполняется.

Электростатика

ЗАЩИТА ЭЛЕКТРОННЫХ УСТРОЙСТВ ОТ ЭЛЕКТРОСТАТИЧЕСКИХ ЯВЛЕНИЙ

Общие требования

Electrostatics. Protection of electronic devices from electrostatic phenomena. General requirements

Дата введения — 2019—08—01

1 Область применения

Настоящий стандарт устанавливает требования к программе ЭСП-управления для производств, осуществляющих изготовление, технологическую обработку, монтаж, упаковку, маркировку, обслуживание, испытание, проверку, транспортирование или другие действия с электрическими и электронными деталями, узлами и оборудованием, восприимчивыми к воздействию электростатических разрядов, больших или равных 100 В при использовании модели человеческого тела (МЧТ), 200 В при использовании модели заряженного устройства (МЗУ) и 35 В для обособленных проводников. Для ЧЭСР-компонентов с более низким уровнем порогового напряжения могут потребоваться дополнительные процедуры контроля элементов или корректировка предельно допустимых значений. Процессы изготовления устройств, которые имеют низкий уровень порогового напряжения, также могут требовать согласование с настоящим стандартом.

Настоящий стандарт устанавливает требования к программе ЭСП-управления. Руководство по применению настоящего стандарта приведено в IEC TR 61340-5-2 [9].

Настоящий стандарт не распространяется на взрывные устройства, горючие жидкости, газы и порошки.

Цель стандарта — установить организационные и технические требования к программе ЭСП-управления (далее — программа).

Примечание — Обособленные проводники ранее назывались механической моделью (ММ).

2 Нормативные ссылки

В настоящем стандарте использованы нормативные ссылки на следующие стандарты [для датированных ссылок применяют только указанное издание ссылочного стандарта, для недатированных ссылок — последнее издание (включая все изменения к нему)]:

IEC 61340-2-3, *Electrostatics — Part 2-3: Methods of test for determining the resistance and resistivity of solid planar materials used to avoid electrostatic charge accumulation* (Электростатика. Часть 2-3. Методы определения электрического сопротивления твердых плоских материалов, используемых с целью предотвращения накопления электростатического заряда)

IEC 61340-4-1, *Electrostatics — Part 4-1: Standard test methods for specific applications — Electrostatic behavior of floor coverings and installed floors* (Электростатика. Часть 4-1. Стандартные методы испытаний для специальных случаев применения. Электрическое сопротивление покрытий и готовых полов)

IEC 61340-4-3, *Electrostatics — Part 4-3: Standard test methods for specific applications — Footwear* (Электростатика. Часть 4-3. Стандартные методы испытаний для специальных случаев применения. Обувь)

IEC 61340-4-5, Electrostatics — Part 4-5: Standard test methods for specific applications — Methods for characterizing the electrostatic protection of footwear and flooring in combination (Электростатика. Часть 4-5. Методы испытаний для прикладных задач. Методы оценки электростатических свойств обуви и напольного покрытия в комбинации с человеком)

IEC 61340-4-6, Electrostatics — Part 4-6: Standard test methods for specific applications — Wrist straps (Электростатика. Часть 4-6. Стандартные методы испытаний для специальных случаев применения. Антистатические браслеты)

IEC 61340-4-7, Electrostatics — Part 4-7: Standard test methods for specific applications — Ionization (Электростатика. Часть 4-7. Методы испытаний для прикладных задач. Ионизация)

IEC 61340-4-9, Electrostatics — Part 4-9: Standard test methods for specific applications — Garments (Электростатика. Часть 4-9. Методы испытаний для прикладных задач. Одежда)

IEC 61340-5-3, Electrostatics — Part 5-3: Standard test methods for specific applications — Properties and requirements classification for packing intend for electrostatic discharge sensitive devices (Электростатика. Часть 5-3. Защита электронных устройств от электростатических явлений. Классификация свойств и требований для упаковки, предназначенной для устройств, чувствительных к электростатическому разряду)

3 Термины и определения

В настоящем стандарте применены следующие термины с соответствующими определениями:

3.1 модель заряженного устройства; МЗУ (charged device model, CDM): Модель воздействия электростатическим разрядом, которая приближенно создает явление разряда, возникающее, когда заряженный компонент быстро разряжается на другой объект с более низким электростатическим потенциалом через сигнальный штырь или контакт.

Примечание — Модель заряженного устройства описана в ANSI/ESDA/JEDEC JS-002—2014 [1].

3.2 общая точка заземления (Common Ground Point): Заземленное устройство или заземленное место, где соединяются проводники от двух или более элементов ЭСР-управления.

3.3 общая точка соединения (Common Connection Point): Устройство или место, где соединяются проводники от двух или более элементов ЭСР-управления, чтобы привести защитные элементы к одному и тому же потенциалу путем эквипотенциального соединения.

3.4 эквипотенциальное соединение (equipotential bond): Электрическое соединение открытых токопроводящих частей (или элементов, используемых для ЭСР-управления), обеспечивающее нахождение их под одним и тем же потенциалом, как в нормальных условиях, так и в состоянии и условиях неисправности.

3.5 электростатический разряд; ЭСР (electrostatic discharge, ESD): Импульсный перенос электростатического заряда между телами с разными электростатическими потенциалами.

3.6 элементы ЭСР-управления (ESD control items): Материалы или изделия, предназначенные для предотвращения образования электростатического заряда и/или распространения сформированных электростатических зарядов и для защиты ЧЭСР-компонентов от повреждения.

3.7 защищенный от ЭСР участок; УЗЭ (ESD protected area, EPA): Участок, в пределах которого обращение с ЧЭСР предполагает допустимый риск повреждения от электростатического разряда или полей.

3.8 чувствительное к электростатическому разряду устройство; ЧЭСР (electrostatic discharge sensitive device; ESDS): Устройство, микросхема или сборка, которые могут быть повреждены электростатическими полями или разрядами.

3.9 пороговое напряжение ЭСР (ESD withstand voltage): Максимальное приложенное напряжение ЭСР, при котором параметры образца не превышают ни один из установленных пределов, при условии, что испытания меньшим напряжением также были успешно пройдены.

3.10 функциональное заземление (functional ground): Электрическое соединение клеммы электрического устройства с цепью заземления или заземляющим устройством в целях, отличных от электробезопасности.

3.11 модель человеческого тела; МЧТ (human body model HBM): Модель воздействия электростатическим разрядом, которая приближенно создает явление разряда с пальца руки человека на контакт устройства, когда другой контакт устройства заземлен.

Примечание — МЧТ описана в стандарте IEC 60749-26.

3.12 **механическая модель**; MM (machine model MM): Модель воздействия электростатическим разрядом, которая приближенно создает явление разряда, возникающего при контакте компонента с производственным оборудованием.

Примечание 1 — MM описана в стандарте IEC 60749-27.

Примечание 2 — Понятие MM может быть заменено термином «обособленные проводники».

3.13 **организация** (organization): Компания, группа или орган, применяющие чувствительные к ЭСР компоненты.

3.14 **защитное заземление** (protective earth): Преднамеренное электрическое соединение клеммы заземления электронного устройства с землей или заземляющим устройством в целях электробезопасности.

4 Безопасность персонала

Методики и оборудование, установленные в настоящем стандарте, не должны подвергать персонал опасным воздействиям. Пользователи обязаны выбирать оборудование в соответствии с действующим законодательством, обязательными требованиями нормативных документов, а также внутренней и внешней политикой предприятия. Настоящий стандарт не может заменить или отменить какие-либо требования относительно безопасности персонала.

Необходимо принимать меры по снижению электрической опасности и выполнять инструкции по правильному заземлению оборудования.

5 Программа ЭСР-управления

5.1 Общие положения

5.1.1 Требования к программе ЭСР-управления

Программа ЭСР-управления должна включать как организационные, так и технические требования к методам и средствам ЭСР-управления согласно настоящему стандарту. В программе ЭСР-управления должен быть установлен минимальный уровень порогового напряжения ЭСР. Организация должна разработать программу управления, выполнять ее, вести документацию и проверять программу на соответствие требованиям, изложенным в настоящем стандарте.

5.1.2 ЭСР-координатор

Организация должна назначить лицо, отвечающее за выполнение требований настоящего стандарта, а также за разработку, документирование, поддержание и проверку соответствия программы ЭСР-управления.

5.1.3 Внесение изменений

Настоящий стандарт (или какая-либо его часть) может применяться не ко всем задачам организации. Внесение изменений в программу ЭСР-управления осуществляется после оценки прикладной задачи, по результатам которой требования могут изменяться, добавляться или исключаться. Все решения по внесению изменений, включая причины и техническое обоснование, должны документироваться.

5.2 Организационные требования к программе ЭСР-управления

5.2.1 План выполнения программы ЭСР-управления

В плане выполнения программы ЭСР-управления должны быть предусмотрены следующие составные части:

- обучение;
- подтверждение соответствия;
- проверка соответствия;
- заземление;
- заземление персонала;
- требования к УЗЭ;
- упаковка;
- маркировка.

План является основным документом для выполнения и проверки программы. Цель плана заключается в обеспечении комплексной программы, соответствующей требованиям системы управления качеством в организации.

5.2.2 План обучения

В плане обучения указывается персонал, который имеет отношение к ЧЭСР-компонентам и который должен пройти обучение. План должен включать начальное обучение для персонала, прежде чем будет начата работа с чувствительными к ЭСР компонентами. В плане должны указываться тип и периодичность обучения. План должен включать требование к хранению записей об обучении и требования к документу, в котором эти записи хранятся. Организация самостоятельно выбирает методы и способы обучения. План обучения должен включать описание методов обучения, чтобы гарантировать его достаточность.

5.2.3 Подтверждение соответствия

Организация должна определить все элементы ЭСР-управления, которые будут использованы как часть программы ЭСР-управления. В таблицах 2 и 3 указаны методы испытаний для подтверждения соответствия элементов предельным значениям и другим требованиям, которые установлены в настоящем стандарте.

Минимальные сведения для подтверждения соответствия продукции должны содержать:

а) спецификацию изготовителя элемента ЭСР-управления:

1) спецификация должна ссылаться на метод испытаний для данного элемента;

2) предельные значения, указанные в спецификации, должны быть согласованы с предельными значениями, установленными для данного элемента ЭСР-управления.

Примечание — В качестве спецификации изготовителя могут быть использованы предоставляемые паспорта, описания и т. п., при наличии в них требуемой информации;

б) протокол испытаний из независимой лаборатории: протокол испытаний должен ссылаться на допустимые методы испытаний ЭСР, предельные значения которых должны соответствовать предельным значениям для аналогичных элементов, установленных в настоящем стандарте;

с) протокол испытаний, разработанный внутри предприятия-изготовителя: протокол испытаний должен ссылаться на допустимые методы испытаний ЭСР, предельные значения которых должны соответствовать предельным значениям, установленным для аналогичных элементов;

д) для элементов ЭСР-управления, которые были приняты организацией до принятия настоящего стандарта, для подтверждения соответствия могут быть использованы протоколы периодических проверок соответствия.

Для элементов ЭСР-управления, которые не перечислены в таблицах 2 и 3, но считаются частью программы ЭСР-управления, организация, использующая такие устройства, должна проверить их на соответствие требованиям перед использованием. Метод испытаний, используемый для подтверждения соответствия продукции, и указанные пользователем допустимые предельные значения для каждого элемента должны быть установлены в программе ЭСР-управления.

Примечание — ИЕС TR 61340-5-2 содержит руководство для элементов, не перечисленных в таблицах 2 и 3 настоящего стандарта.

5.2.4 План проверки соответствия

План проверки соответствия должен разрабатываться для того, чтобы гарантировать выполнение требований программы ЭСР-управления. Мониторинг и измерения должны осуществляться в соответствии с планом проверки соответствия, который определяет технические требования, пределы измерений и периодичность проверок. В плане проверки соответствия должны быть установлены методы испытаний, используемые для контроля процессов и измерений. Если в организации используются методы испытаний, отличные от установленных в настоящем стандарте, то необходимо доказать, что результаты этих испытаний соответствуют требованиям настоящего стандарта. Там, где методы испытаний были разработаны для устройств, не попадающих под действие настоящего стандарта, они должны быть определены (описаны) с достаточной точностью, включая соответствующие допустимые предельные значения. Необходимо фиксировать и хранить записи проверки, которые подтверждают соответствие техническим требованиям.

Испытательное оборудование выбирается исходя из его способности провести измерения, установленные в плане проверки соответствия.

Учитываемые факторы должны быть установлены в соответствии с нижним уровнем влажности, действующим на предприятии. Некоторые из измерений должны проводиться при этих условиях.

5.3 Технические требования к плану программы ЭСР-управления

5.3.1 Основные положения

Ниже приведены основные технические требования, которые необходимо учитывать при разработке программы ЭСР-управления.

Примечание — Методы и предельные значения приведены в таблицах 1—4 далее по тексту стандарта.

Установленные предельные значения основываются на методах проверки или стандартах, приведенных в таблицах данного подраздела. В плане проверки соответствия должны быть определены методы проверки соответствия установленным предельным значениям. Эти методы могут как совпадать с методами проверки, приведенными в таблицах, так и отличаться от них. Методы проверки и предельные значения, отличные от приведенных в таблицах 1—4, должны быть технически обоснованы.

Некоторые технические элементы, перечисленные в таблицах 1—4, не имеют нижнего предела сопротивления. Тем не менее минимальное значение сопротивления должно устанавливаться для обеспечения безопасности.

В этом случае следует принимать во внимание соответствующие требования действующих обязательных нормативных документов и/или стандартов [4], [5], [6], [7] [8].

5.3.2 Системы заземления/эквипотенциального соединения

Чтобы исключить ущерб от ЭСР, необходимо устранить разность потенциалов между чувствительными к ЭСР элементами и другими проводниками, с которыми они могут соприкасаться (например, персоналом, автоматизированным погрузочно-разгрузочным, стационарным и подвижным оборудованием).

Все устройства, которые могут контактировать с чувствительными ЭСР-компонентами, и те, которые могут проводить электричество, должны быть соединены с землей или друг с другом (эквипотенциальное соединение), чтобы устранить разность потенциалов. Это может быть осуществлено тремя разными способами:

- использование защитного заземления.

Первый и наиболее предпочтительный способ заземления — защитное заземление, если таковое имеется. В этом случае элементы ЭСР-управления и персонал подключены к защитному заземлению. Схема заземления приведена на рисунке 1;

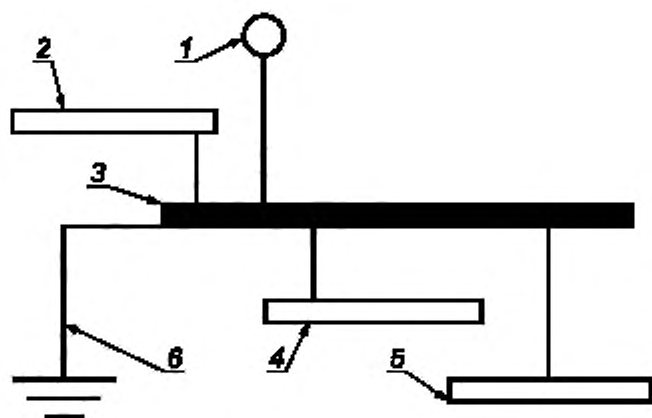
- использование функционального заземления.

Второй допустимый способ заземления — это использование функционального заземления. Проводник может представлять собой заземляющий стержень или штырь, который используется для заземления элементов ЭСР-управления в производственном помещении. Чтобы устранить разность потенциалов между защитным и функциональным заземлением, настоятельно рекомендуется, чтобы эти две системы были электрически связаны друг с другом. Схема заземления приведена на рисунке 1;

- эквипотенциальное соединение.

Если в производственном помещении нет возможности для заземления, то электростатическая защита может быть обеспечена путем соединения всех элементов ЭСР-управления в общей точке соединения. Схема соединения приведена на рисунке 2. Максимальное сопротивление между любым устройством защиты и общей точкой соединения должно соответствовать пределам, указанным для этих устройств защиты в таблицах 2 и 3.

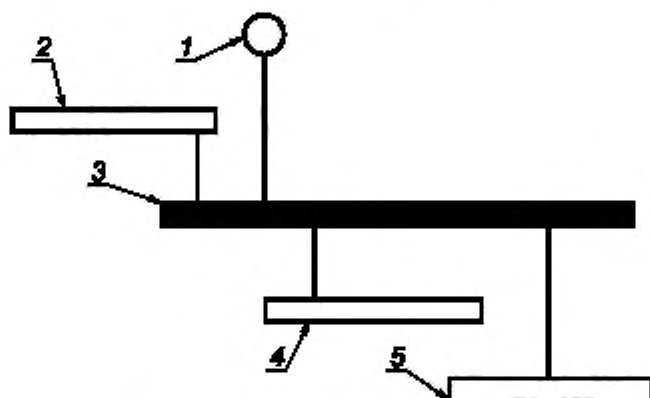
Любая из систем заземления/эквипотенциального соединения в настоящем стандарте будет именоваться как «заземление».



1 — антистатический браслет (манжета и шнур заземления); 2 — рабочая поверхность; 3 — общая точка заземления; 4 — напольное антистатическое покрытие; 5 — антистатический пол; 6 — функциональное заземление или защитное заземление (функциональное заземление должно соединяться с защитным заземлением)

Рисунок 1 — Схема УЗЭ с точками заземления

ПРЕДУПРЕЖДЕНИЕ: Перед подключением электрических установок пользователи должны учитывать национальные нормы и правила электробезопасности.



1 — антистатический браслет и шнур; 2 — рабочая поверхность; 3 — общая точка заземления; 4 — напольное антистатическое покрытие; 5 — антистатический пол

Рисунок 2 — Схема системы эквипотенциального соединения

Таблица 1 — Требования к заземлению (эквипотенциальному соединению)

Техническое требование	Метод заземления	Метод испытаний/стандарт	Требуемые пределы
Система заземления (эквипотенциального соединения)	Защитное заземление	Национальные стандарты	Предельные значения, установленные в национальных нормах
	Функциональное заземление	Национальные стандарты	Предельные значения, установленные в национальных нормах. Если национальные электрические нормы не устанавливают требования, тогда сопротивление между функциональным и защитным заземлением не должно превышать 25 Ом
	Эквипотенциальное соединение	Технология выполнения испытаний приведена в таблицах 2 и 3	Предельные значения для каждого элемента ЭСР-управления установлены в таблицах 2 и 3

5.3.3 Заземление персонала

При работе с ЧЭСР-компонентами персонал должен быть заземлен или эквипотенциально соединен в соответствии с требованиями, изложенными ниже. Если персонал находится на ЭСР-защищенном рабочем месте, сотрудники должны быть заземлены через антистатические браслеты.

При работе стоя персонал может быть заземлен с помощью антистатических браслетов либо с помощью системы заземления «напольное покрытие — обувь». Если используется система «напольное покрытие — обувь», необходимо одновременно соблюдать два условия:

- общее сопротивление системы (от сотрудника — через обувь и покрытие к заземляющему оборудованию) должно быть менее $1,0 \cdot 10^9$ Ом;
- максимальное создаваемое телом напряжение должно быть не более 100 В.

Таблица 2 — Требования к заземлению персонала

Техническое требование	Элемент ЭСР-управления	Подтверждение соответствия		Проверка соответствия		
		Способ измерений	Предельные значения ^b	Способ измерений	Предельные значения ^b	
Заземление персонала	Антистатические браслеты (манжеты и шнуры заземления)	IEC 61340-4-6	$R < 5,0 \cdot 10^6$ Ом или установленное пользователем значение	См. система антистатического браслета		
	Сопротивление антистатической манжеты	IEC 61340-4-6		Не применяется		
		- внутренняя сторона	$R \leq 1,0 \cdot 10^5$ Ом			
		- внешняя сторона	$R > 1,0 \cdot 10^7$ Ом	Не применяется		
	Система антистатического браслета ^a	Не применяется		IEC 61340-4-6 Контроль электропроводности системы браслета	$R < 3,5 \cdot 10^7$ Ом	
Обувь	IEC 61340-4-3 ^c	$R \leq 1,0 \cdot 10^8$ Ом	См. система «сотрудник—обувь»			
Система «сотрудник—обувь—пол»	IEC 61340-4-5	$R_g < 1,0 \cdot 10^9$ Ом и напряжение тела < 100 В (среднее из 5 наибольших значений)	IEC 61340-4-5	$R_g < 1,0 \cdot 10^9$ Ом ^{d,f}		

Окончание таблицы 2

Техническое требование	Элемент ЭСР-управления	Подтверждение соответствия		Проверка соответствия	
		Способ измерений	Предельные значения ^b	Способ измерений	Предельные значения ^b
Заземление персонала	Система «сотрудник—обувь»	Не применяется		Приложение А ^e	$R_{gp} < 1,0 \cdot 10^8 \text{ Ом}$

^a Если антистатическая одежда является частью системы заземления «антистатический браслет», общее сопротивление системы, включающее сотрудника, одежду и провод заземления, должно быть менее $3,5 \cdot 10^7 \text{ Ом}$.

^b Используемый в этой таблице символ R_g означает сопротивление относительно земли, R_{gp} означает сопротивление относительно точки заземления.

^c Для подтверждения соответствия антистатической обуви условия окружающей среды (температура и относительная влажность) согласно ИЕС 61340-4-3 должны быть $(25 \pm 10) \text{ }^\circ\text{C}$ и $(12 \pm 3) \%$ соответственно.

^d Напряжение для периодических испытаний должно быть не более 100 В.

^e Допустимые пределы сопротивления установлены для испытаний обуви по одному ботинку (не допускается измерения при двух параллельно установленных ботинках).

^f Указанное предельное значение $< 1,0 \cdot 10^8 \text{ Ом}$ — это максимально допустимое значение. Пользователь должен ужесточить предельные значения сопротивления для подтверждения соответствия обуви и пола в соответствии с требованием « $< 100 \text{ В}$ напряжения тела» и использовать эти значения сопротивления при проверке соответствия.

5.3.4 Защищенные от электростатического разряда участки

5.3.4.1 Работа с ЧЭСР-компонентами и доступ на УЗЭ

Работа с ЧЭСР-компонентами без защитного покрытия или упаковки должна выполняться на УЗЭ. Границы УЗЭ должны быть четко обозначены как границы УЗЭ, например перед входом на УЗЭ должны быть установлены хорошо видимые персоналу предупредительные знаки.

Примечание — УЗЭ может представлять собой все здание, помещение или отдельное рабочее место.

Доступ в УЗЭ не должен быть ограничен только персоналу, который прошел ЭСР-обучение. Необученный персонал не должен допускаться к операциям с ЧЭСР-изделиями.

5.3.4.2 Диэлектрики

Все не применяемые при работе изоляционные материалы и предметы (пластик или бумага), такие как кофейные чашки, контейнеры для продуктов питания, личные вещи, должны быть удалены с рабочих или других мест, где работают с незащищенными ЧЭСР-компонентами.

Угроза ЭСР, связанная с необходимостью применения диэлектриков или источников электростатических полей, должна быть оценена и гарантировать, что:

- электростатическое поле в месте, где используются ЧЭСР-компоненты, не превышает 5000 В/м, или
- если электростатический потенциал, измеряемый на поверхности диэлектриков, необходимых для работы, превышает 2000 В, то устройства должны быть размещены на расстоянии минимум 30 см от ЧЭСР-компонентов,

и

- если электростатический потенциал, измеряемый на поверхности диэлектриков, которые необходимы для работы, превышает 125 В, то они должны быть размещены на расстоянии минимум 2,5 см от ЧЭСР-компонентов.

Если измеренное электростатическое поле или потенциал поверхности превышает установленные пределы, необходимо использовать метод ионизации или другие методы ослабления заряда.

Некоторые из измерений должны быть проведены при наименьшем значении относительной влажности.

Примечание 1 — Данные измерения проводятся с периодичностью, определенной в плане проверки соответствия.

Примечание 2 — При присутствии ЧЭСР-элементов на данном участке контакт между металлами считается угрозой ЭСР.

Примечание 3 — Измерение электростатических полей должно проводиться персоналом, обученным работе с данным оборудованием. Большинство портативных средств измерений при измерениях должны находиться на фиксированном расстоянии от объекта. Для них также заранее установлена минимальная величина объекта, которую возможно измерить с заявленной точностью измерений.

5.3.4.3 Обособленные проводники

При утверждении плана ЭСР-управления, если проводник, который контактирует с ЧЭСР-компонентом, не может быть заземлен или эквипотенциально соединен с ним, процесс должен гарантировать, чтобы разность потенциалов между проводником и ЧЭСР-компонентом была менее 35 В.

Это может быть достигнуто измерением ЧЭСР-компонента и проводника с помощью бесконтактного электростатического вольтметра или высокоомного электростатического вольтметра.

Примечание — Предельное значение 35 В соответствует уровню, который можно обеспечить, используя ионизаторы, указанные в настоящем стандарте.

5.3.4.4 Элементы ЭСР-управления

При использовании ЧЭСР-компонентов без использования специализированной защиты и упаковки необходимо создание УЗЭ. Однако существует множество разных способов формирования программы ЭСР-управления. В таблице 3 перечислены некоторые из возможных элементов ЭСР-управления, которые можно использовать для управления электростатической обстановкой на предприятии. Для тех элементов ЭСР-управления, которые выбраны для использования в программе ЭСР-управления, указанный диапазон становится обязательным.

Если пределы, указанные в таблице 3, должны быть более жесткими, то план выполнения программы ЭСР-управления должен включать положение о внесении изменений в соответствии с требованиями, изложенными в 5.1.3.

Таблица 3 — Требования к УЗЭ

Элемент ЭСР-управления	Подтверждение соответствия ^a		Проверка соответствия ^b	
	Способ измерений	Предельные значения ^c	Способ измерений	Предельные значения ^c
Рабочие поверхности, стеллажи для хранения и тележки ^g	IEC 61340-2-3	$R_{gp} < 1 \cdot 10^9$ Ом $R_{p-p} < 1 \cdot 10^9$ Ом ^f	IEC 61340-2-3	$R_g < 1 \cdot 10^9$ Ом
Сопротивление антистатического браслета				$R_g < 5 \cdot 10^6$ Ом
Напольное покрытие	IEC 61340-4-1 ^{d,e}	$R_{gp} < 1 \cdot 10^9$ Ом	IEC 61340-4-1	$R_g < 1 \cdot 10^9$ Ом
Ионизация	IEC 61340-4-7	Ослабление от 1000 до 100 В и от -1000 до -100 В менее чем за 20 с Напряжение смещения < ±35 В	IEC 61340-4-7	Ослабление от 1000 до 100 В и от -1000 до -100 В менее чем за 20 с или установленное пользователем значение Напряжение смещения < ±35 В
Стулья	IEC 61340-2-3 (измерения сопротивления относительно точки заземления)	$R_{gp} < 1 \cdot 10^9$ Ом	IEC 61340-2-3 (измерения сопротивления относительно земли)	$R_{gp} < 1 \cdot 10^9$ Ом
Антистатическая одежда	IEC 61340-4-9 или метод, установленный пользователем	$R_{p-p} < 1 \cdot 10^{11}$ Ом или установленные пользователем предельные значения	IEC 61340-4-9 или метод, установленный пользователем	$R_{p-p} < 1 \cdot 10^{11}$ Ом или установленные пользователем предельные значения
Заземляемая антистатическая одежда	IEC 61340-4-9	$R_{gp} < 1 \cdot 10^9$ Ом	IEC 61340-4-9	$R_{gp} < 1 \cdot 10^9$ Ом

^a При подтверждении соответствия параметры окружающей среды (температура и относительная влажность) при испытаниях должны соответствовать (25 ± 10) °C и (12 ± 3) % соответственно. Если не приведены специальные ссылки на стандарты IEC, минимальное время выдержки продукции при нормальных климатических условиях при подтверждении соответствия составляет 48 ч.

Окончание таблицы 3

<p>^b Методы испытания при проверке соответствия относятся только к базовой методике испытания. Метод испытаний не должен соблюдаться полностью.</p> <p>^c Символы, используемые в этой таблице: R_{p-o} — сопротивление от точки до точки, R_g — сопротивление относительно земли и R_{gp} — сопротивление до точки заземления.</p> <p>^d Максимально допустимое напряжение, разрешенное для измерения, которое может использоваться в программе ЭСР-управления согласно требованиям настоящего стандарта, составляет 100 В.</p> <p>^e Если для заземления персонала, работающего с ЧЭСР-компонентами, используется покрытие пола, см. соответствующие системные требования, указанные в таблице 2.</p> <p>^f В ситуациях, опасных с точки зрения разряда от заряженного устройства (модель МЗУ), следует установить нижний предел сопротивления от точки до точки равным $1 \cdot 10^4$ Ом.</p> <p>^g К рабочим поверхностям относятся поверхности, на которых располагаются незащищенные ЧЭСР-компоненты.</p>
--

5.3.5 Упаковка

Защитная упаковка и ее маркировка должны отвечать требованиям заказчика, указанным в контрактах, заказах на покупку, чертежах и/или другой документации. Если заказчик не оговаривает требования к защитной упаковке, организация сама должна определить требования, предъявляемые к защитной упаковке ЧЭСР-компонентов в рамках разработанного плана, основанного на ИЕС 61340-5-3. Упаковка, если это требуется, должна определяться для всех перемещений материала внутри защищаемых зон, между защищаемыми зонами, между рабочими местами, при перевозке для обслуживания на местах и у заказчика.

5.3.6 Маркировка

Маркировка ЧЭСР-компонентов, оборудования и упаковки должна соответствовать требованиям заказчика и быть оговорена в контрактах, заказах на покупку, чертежах и/или другой документации. Если в документации не установлены требования к маркировке, то организация при разработке плана программы ЭСР-управления должна сама принять решение о необходимости применения маркировки. Если определено, что маркировка требуется, то это должно документироваться как часть плана.

**Приложение А
(обязательное)****Методы испытаний**

Следует встать одной ногой на проводящий электрод. Пластины, соприкасающуюся с рукой, следует прижать, чтобы убедиться, что сопротивление системы «сотрудник — обувь» находится в допустимых пределах. Испытание необходимо повторить для второго ботинка. Контрольным прибором может быть тестер или другое оборудование, позволяющее измерять сопротивление в диапазоне от $5 \cdot 10^4$ до $1 \cdot 10^9$ Ом. Напряжение разомкнутой цепи тестера обычно составляет от 9 до 100 В. Пример тестирования показан на рисунке А.1.

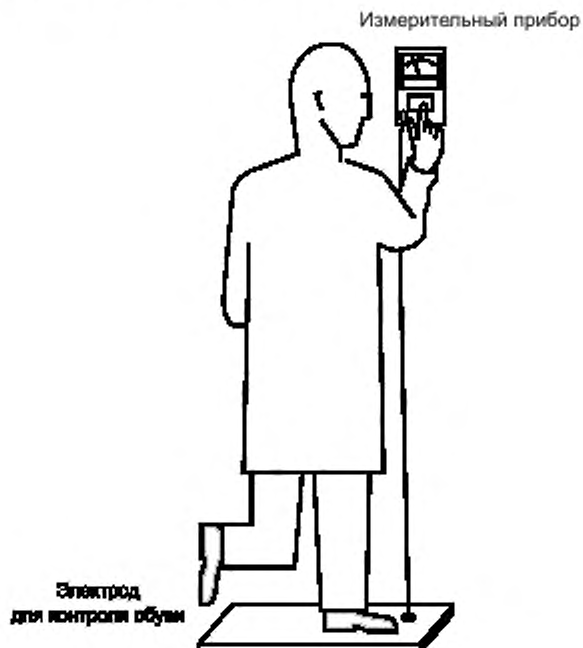


Рисунок А.1 — Тестирование обуви (пример)

**Приложение ДА
(информационное)**

**Сведения о соответствии ссылочных международных стандартов
межгосударственным стандартам**

Таблица ДА.1

Обозначение ссылочного международного стандарта	Степень соответствия	Обозначение и наименование соответствующего межгосударственного стандарта
IEC 61340-2-3	—	*1)
IEC 61340-4-1	IDT	ГОСТ IEC 61340-4-1—2017 «Электростатика. Методы испытаний для прикладных задач. Электрическое сопротивление напольных покрытий и установленных полов»
IEC 61340-4-3	—	*2)
IEC 61340-4-5	—	*3)
IEC 61340-4-6	IDT	ГОСТ IEC 61340-4-6—2017 «Электростатика. Методы испытаний для прикладных задач. Антистатические браслеты»
IEC 61340-4-7	—	*4)
IEC 61340-4-9	—	*5)
IEC 61340-5-3	—	*6)
<p>* Соответствующий межгосударственный стандарт отсутствует. До его принятия рекомендуется использовать перевод на русский язык данного международного стандарта.</p> <p>П р и м е ч а н и е — В настоящей таблице использовано следующее условное обозначение степени соответствия стандартов: - IDT — идентичные стандарты.</p>		

1) В Российской Федерации действует ГОСТ Р 53734.2.3—2010 (МЭК 61340-2-3:2000).

2) В Российской Федерации действует ГОСТ Р 53734.4.3—2010 (МЭК 61340-4-3:2001).

3) В Российской Федерации действует ГОСТ Р 53734.4.5—2010 (МЭК 61340-4-5:2004).

4) В Российской Федерации действует ГОСТ Р 53734.4.7—2012 (МЭК 61340-4-7:2010).

5) В Российской Федерации действует ГОСТ Р 53734.4.9—2010 (МЭК 61340-4-9:2010).

6) В Российской Федерации действует ГОСТ Р 53734.5.3—2010 (МЭК 61340-5-3:2010).

Библиография

- [1] ANSI/ESDA/JEDEC JS-002-2014, ESDA/JEDEC Joint Standard for Electrostatic Device Sensitivity Testing — Charged Device Model (CDM) — Device Level [Стандарт по электростатике. Методы моделирования электростатических явлений. Электрический разряд. Модель заряженного устройства (МЗУ)]
- [2] IEC 60749-26 Semiconductor devices — Mechanical and climatic test methods — Part 26: Electrostatic discharge (ESD) sensitivity testing — Human body model (HBM) (Приборы полупроводниковые. Методы механических и климатических испытаний. Часть 26. Испытание чувствительности к электростатическому разряду. Модель человеческого тела)
- [3] IEC 60479-27 Semiconductor devices — Mechanical and climatic test methods — Part 27: Electrostatic discharge (ESD) sensitivity testing — Machine model (MM) (Приборы полупроводниковые. Методы механических и климатических испытаний. Часть 27. Испытание на чувствительность к электростатическому разряду. Механическая модель)
- [4] IEC 60364 Electrical installations of buildings (Электрические установки зданий)
(все части)
- [5] IEC/TS 60479-1 Effects of current on human beings and livestock — Part 1: General aspects (Воздействие тока на людей и сельскохозяйственных животных. Часть 1. Общие аспекты)
- [6] IEC/TS 60479-2, Effects of current on human beings and livestock — Part 2: Special aspects (Воздействие тока на людей. Часть 2. Специальные аспекты)
- [7] IEC 61010-1, Safety requirements for electrical equipment for measurement, control and laboratory use — Part 1: General requirements (Безопасность электрических контрольно-измерительных приборов и лабораторного оборудования. Часть 1. Общие требования)
- [8] IEC 61140, Protection against electric shock — Common aspects for installation and equipment (Защита от поражения электрическим током. Общие положения безопасности установок и оборудования)
- [9] IEC/TR 61340-5-2, Protection of electronic devices from electrostatic phenomena — User Guide (Электростатика. Защита электронных устройств от электростатических явлений. Руководство по применению)

Ключевые слова: электростатика, защита электронных устройств, электростатический разряд

БЗ 3—2019/28

Редактор *Е.А. Моисеева*
Технический редактор *И.Е. Черепкова*
Корректор *Е.Д. Дульнева*
Компьютерная верстка *И.А. Налейкиной*

Сдано в набор 16.05.2019. Подписано в печать 06.06.2019. Формат 60×84¹/₈. Гарнитура Ариал.
Усл. печ. л. 2,32. Уч.-изд. л. 1,86.

Подготовлено на основе электронной версии, предоставленной разработчиком стандарта

Создано в единичном исполнении во ФГУП «СТАНДАРТИНФОРМ» для комплектования Федерального информационного фонда стандартов, 117418 Москва, Нахимовский пр-т, д. 31, к. 2.
www.gostinfo.ru info@gostinfo.ru