

---

ФЕДЕРАЛЬНОЕ АГЕНТСТВО  
ПО ТЕХНИЧЕСКОМУ РЕГУЛИРОВАНИЮ И МЕТРОЛОГИИ

---



НАЦИОНАЛЬНЫЙ  
СТАНДАРТ  
РОССИЙСКОЙ  
ФЕДЕРАЦИИ

ГОСТ Р  
58401.13—  
2019

---

**Дороги автомобильные общего пользования**

**СМЕСИ АСФАЛЬТОБЕТОННЫЕ  
ДОРОЖНЫЕ И АСФАЛЬТОБЕТОН**

**Метод приготовления образцов  
вращательным уплотнителем**

Издание официальное



Москва  
Стандартинформ  
2019

## Предисловие

1 РАЗРАБОТАН Обществом с ограниченной ответственностью «Центр метрологии испытаний и стандартизации» (ООО «ЦМИИС») совместно с Автономной некоммерческой организацией «Научно-исследовательский институт транспортно-строительного комплекса» (АНО «НИИ ТСК»)

2 ВНЕСЕН Техническим комитетом по стандартизации ТК 418 «Дорожное хозяйство»

3 УТВЕРЖДЕН И ВВЕДЕН В ДЕЙСТВИЕ Приказом Федерального агентства по техническому регулированию и метрологии от 6 июня 2019 г. № 287-ст

4 ВВЕДЕН ВПЕРВЫЕ

5 ДЕЙСТВУЕТ ВЗАМЕН ПНСТ 112—2016

*Правила применения настоящего стандарта установлены в статье 26 Федерального закона от 29 июня 2015 г. № 162-ФЗ «О стандартизации в Российской Федерации». Информация об изменениях к настоящему стандарту публикуется в ежегодном (по состоянию на 1 января текущего года) информационном указателе «Национальные стандарты», а официальный текст изменений и поправок — в ежемесячном информационном указателе «Национальные стандарты». В случае пересмотра (замены) или отмены настоящего стандарта соответствующее уведомление будет опубликовано в ближайшем выпуске ежемесячного информационного указателя «Национальные стандарты». Соответствующая информация, уведомление и тексты размещаются также в информационной системе общего пользования — на официальном сайте Федерального агентства по техническому регулированию и метрологии в сети Интернет ([www.gost.ru](http://www.gost.ru))*

© Стандартиформ, оформление, 2019

Настоящий стандарт не может быть полностью или частично воспроизведен, тиражирован и распространен в качестве официального издания без разрешения Федерального агентства по техническому регулированию и метрологии

## Содержание

1 Область применения .....	1
2 Нормативные ссылки .....	1
3 Термины и определения .....	2
4 Требования к средствам измерений, вспомогательным устройствам и материалам .....	2
5 Требования безопасности, охраны окружающей среды .....	3
6 Требования к условиям приготовления и хранения образцов .....	3
7 Подготовка к уплотнению образцов .....	3
8 Подготовка оборудования .....	4
9 Уплотнение образцов из асфальтобетонной смеси .....	4
10 Определение максимальной и объемной плотностей .....	4
11 Определение нескорректированного и скорректированного относительных уплотнений .....	4
12 Оформление результатов приготовления образцов .....	5
13 Контроль точности результатов .....	5
Приложение А (обязательное) Процедура измерения внутреннего диаметра форм и внешнего диаметра вкладышей .....	6
Приложение Б (обязательное) Методика определения температуры смешивания и температуры уплотнения с использованием значений динамической вязкости .....	8

Поправка к ГОСТ Р 58401.13—2019 Дороги автомобильные общего пользования. Смеси асфальтобетонные дорожные и асфальтобетон. Метод приготовления образцов вращательным уплотнителем

В каком месте	Напечатано	Должно быть
Формула (2)	$V_{mx} = \frac{\pi d^2 h_x}{41000} \cdot 100$	$V_{mx} = \frac{\pi d^2 h_x}{4 \cdot 1000} \cdot 100$

(ИУС № 6 2021 г.)

---

Дороги автомобильные общего пользования

**СМЕСИ АСФАЛЬТОБЕТОННЫЕ ДОРОЖНЫЕ И АСФАЛЬТОБЕТОН**

**Метод приготовления образцов вращательным уплотнителем**

Automobile roads of general use. Asphalt mixtures and asphalt concrete for road pavement.  
Method for preparation of specimens using gyratory compactor

---

Дата введения — 2019—06—07

## 1 Область применения

Настоящий стандарт распространяется на дорожные асфальтобетонные смеси и асфальтобетон и устанавливает методику уплотнения стандартных цилиндрических образцов из асфальтобетонных смесей с помощью вращательного уплотнителя.

## 2 Нормативные ссылки

В настоящем стандарте использованы нормативные ссылки на следующие стандарты:

- ГОСТ 12.1.019 Система стандартов безопасности труда. Электробезопасность. Общие требования и номенклатура видов защиты
- ГОСТ 12.4.131 Халаты женские. Технические условия
- ГОСТ 12.4.132 Халаты мужские. Технические условия
- ГОСТ 12.4.252 Система стандартов безопасности труда. Средства индивидуальной защиты рук. Перчатки. Общие технические требования. Методы испытаний
- ГОСТ 2789 Шероховатость поверхности. Параметры и характеристики
- ГОСТ 9012 (ИСО 418—82, ИСО 6506—81) Металлы. Метод измерения твердости по Бринеллю
- ГОСТ 33137 Дороги автомобильные общего пользования. Битумы нефтяные дорожные вязкие. Метод определения динамической вязкости ротационным вискозиметром
- ГОСТ Р 58401.10 Дороги автомобильные общего пользования. Смеси асфальтобетонные дорожные и асфальтобетон. Методы определения объемной плотности
- ГОСТ Р 58401.16 Дороги автомобильные общего пользования. Смеси асфальтобетонные дорожные и асфальтобетон. Методы определения максимальной плотности

**Примечание** — При пользовании настоящим стандартом целесообразно проверить действие ссылочных стандартов в информационной системе общего пользования — на официальном сайте Федерального агентства по техническому регулированию и метрологии в сети Интернет или по ежегодному информационному указателю «Национальные стандарты», который опубликован по состоянию на 1 января текущего года, и по выпускам ежемесячного информационного указателя «Национальные стандарты» за текущий год. Если заменен ссылочный стандарт, на который дана недатированная ссылка, то рекомендуется использовать действующую версию этого стандарта с учетом всех внесенных в данную версию изменений. Если заменен ссылочный стандарт, на который дана датированная ссылка, то рекомендуется использовать версию этого стандарта с указанным выше годом утверждения (принятия). Если после утверждения национального стандарта в ссылочный стандарт, на который дана датированная ссылка, внесено изменение, затрагивающее положение, на которое дана ссылка, то это положение рекомендуется применять без учета данного изменения. Если ссылочный стандарт отменен без замены, то положение, в котором дана ссылка на него, рекомендуется применять в части, не затрагивающей эту ссылку.

### 3 Термины и определения

В настоящем стандарте применены следующие термины с соответствующими определениями:  
3.1

**асфальтобетонная смесь:** Рационально подобранная смесь, состоящая из минеральной части (щебня, песка и минерального порошка или без него) и битумного вяжущего, взятых в определенных соотношениях и перемешанных в нагретом состоянии.  
[ГОСТ Р 58401.1—2019, пункт 3.1]

3.2

**асфальтобетон:** Уплотненная асфальтобетонная смесь.  
[ГОСТ Р 58401.6—2019, пункт 3.2]

3.3 **стандартный образец:** Уплотненная асфальтобетонная смесь в виде цилиндра диаметром 150 мм и высотой от 110 до 120 мм.

3.4 **вращательный уплотнитель:** Установка для приготовления образцов, уплотнение в которой достигается за счет сочетания вращательного и сдвигового воздействия и вертикальной нагрузки.

### 4 Требования к средствам измерений, вспомогательным устройствам и материалам

При выполнении работ применяют следующие средства измерений, вспомогательные устройства и материалы.

4.1 Уплотнитель вращательный для приготовления асфальтобетонных образцов цилиндрической формы, в состав которого входит плунжер. Ось плунжера должна быть расположена перпендикулярно к плите уплотнителя. Во время уплотнения плунжер должен создавать давление на образец при первых пяти оборотах  $(600 \pm 60)$  кПа и  $(600 \pm 18)$  кПа — при последующих, формы с образцами должны наклоняться на угол  $1,16^\circ \pm 0,02^\circ$ . В течение процесса уплотнения установка должна вращать форму с образцом с частотой  $(30,0 \pm 0,5)$  об/мин.

Примечание — При уплотнении образцов диаметром 150 мм расчетная нагрузка составляет  $(10\ 600 \pm 310)$  Н.

Установка должна быть оборудована автоматическим средством измерения, которое позволяет измерять высоту образца после каждого оборота с точностью до 0,1 мм.

Примечание — К уплотнителю могут быть подключены принтер и компьютер с программой для обработки и выдачи отчетной информации.

4.2 Формы металлические для уплотнения образцов с толщиной стенок не менее 7,5 мм и твердостью не менее 461 по Бринеллю в соответствии с ГОСТ 9012.

Внутренняя часть формы должна быть без дефектов, царапин или следов, видимых невооруженным глазом, и иметь шероховатость не более 1,60 мкм в соответствии с ГОСТ 2789.

Внутренний диаметр формы при ее изготовлении должен составлять от 149,9 до 150,0 мм. В процессе эксплуатации внутренний диаметр не должен превышать 150,2 мм.

Высота формы должна быть не менее 250 мм.

Примечание — Измерение внутреннего диаметра и длины формы следует проводить в соответствии с приложением А.

4.3 Головка плунжера и вкладыши металлические, изготовленные из стали твердостью не менее 461 по Бринеллю в соответствии с ГОСТ 9012 и диаметром от 149,50 до 149,75 мм. Поверхность контакта металлических вкладышей с образцом должна иметь шероховатость не более 1,60 мкм в соответствии с ГОСТ 2789.

4.4 Термометр биметаллический или инфракрасный с измерением температур до 200 °С и ценой деления не более 2 °С.

4.5 Весы, обеспечивающие измерение массы пробы с относительной погрешностью 0,1 % от определяемой величины.

4.6 Шкаф сушильный с принудительной конвекцией, способный поддерживать температуру до 220 °С и с погрешностью 3 °С.

4.7 Лотки металлические для разогрева и хранения материалов.

4.8 Диски бумажные диаметром от 149,5 до 150,0 мм.

4.9 Емкости для нагрева вяжущего.

## 5 Требования безопасности, охраны окружающей среды

При работе с асфальтобетонами используют специальную защитную одежду по ГОСТ 12.4.131 или ГОСТ 12.4.132. Для защиты рук используют перчатки по ГОСТ 12.4.252.

При выполнении работ соблюдают правила по электробезопасности по ГОСТ 12.1.019 и инструкции по эксплуатации оборудования.

## 6 Требования к условиям приготовления и хранения образцов

При выполнении работ соблюдают следующие условия для помещений, в которых испытывают материалы:

- температура  $(22 \pm 3)$  °С;
- относительная влажность не более 80 %.

## 7 Подготовка к уплотнению образцов

7.1 Устанавливают в сушильном шкафу температуру смешивания. Температурой смешивания является температура, при которой вязкость несостаренного вяжущего находится в пределах  $(0,17 \pm 0,02)$  Па·с. Температуру смешивания определяют в соответствии с приложением Б.

Примечание — Модифицированные вяжущие могут не отвечать требованиям равномерно распределенной вязкости, поэтому для определения их температуры смешивания и уплотнения необходимо следовать рекомендациям изготовителя.

7.2 Для приготовления асфальтобетонной смеси набирают и взвешивают рассчитанную массу минеральных материалов в отдельный лоток.

Примечание — При изготовлении асфальтобетонных образцов с требуемой пористостью массу материалов определяют исходя из заданной плотности в известном объеме. При изготовлении образцов для определения объемных свойств асфальтобетона массу материалов определяют из условий получения образца диаметром 150 мм и высотой от 110 до 120 мм. Для получения образца такой толщины требуется приблизительно  $(4600 \pm 100)$  г минерального материала.

7.3 Минеральные материалы (кроме минерального порошка) и битум помещают в сушильный шкаф и нагревают до температуры смешивания.

7.4 Ссыпают все минеральные материалы в одну емкость и тщательно их перемешивают.

7.5 В смешанный минеральный материал добавляют разогретое битумное вяжущее и тщательно перемешивают. Перемешивание проводят максимально быстро, чтобы не происходило остывание смеси, а вяжущее было равномерно распределено. Перемешивание может быть выполнено механическим способом при помощи специальных лабораторных мешалок. Перемешивание считают законченным, если все минеральные зерна равномерно покрыты вяжущим и не остается отдельных сгустков вяжущего.

7.6 После перемешивания асфальтобетонную смесь помещают в сушильный шкаф и выдерживают там при температуре уплотнения в течение  $(120 \pm 5)$  мин. Каждые  $(60 \pm 5)$  мин смесь перемешивают.

7.7 Металлическую форму и металлические вкладыши помещают в сушильный шкаф за  $(30 \pm 5)$  мин до начала уплотнения. Температура в шкафу должна соответствовать температуре уплотнения.

7.8 Температурой уплотнения является температура, при которой вязкость несостаренного вяжущего находится в пределах  $(0,28 \pm 0,03)$  Па·с. Температуру уплотнения определяют в соответствии с приложением Б.

7.9 Если температура смеси совпадает с температурой уплотнения, то начинают уплотнение. Если температура смеси выходит за рамки температуры уплотнения более чем на 3 °С, то смесь по-

мешают в сушильный шкаф с установленной в нем температурой уплотнения на промежуток времени не более чем на 30 мин.

7.10 Допускается использовать асфальтобетонную смесь, отобранную на заводе.

7.11 Если при изготовлении образцов используют смесь, отобранную на асфальтобетонном заводе, то ее необходимо нагреть до температуры уплотнения без дополнительного выдерживания при этой температуре.

## 8 Подготовка оборудования

8.1 Перед началом уплотнения необходимо проверить правильность установок угла вращения, давления и числа оборотов.

8.2 При необходимости регистрации высоты образца во время уплотнения требуется перед засыпкой асфальтобетонной смеси в форму включить прибор для замера высоты образца, проверить размерность величин и готовность прибора к записи результатов. При использовании компьютера необходимо подготовить его к началу работы.

## 9 Уплотнение образцов из асфальтобетонной смеси

9.1 После того как металлическая форма выдержана при температуре уплотнения в сушильном шкафу, ее вынимают, а на дно формы укладывают нижний вкладыш и бумажный диск.

9.2 За один прием высыпают асфальтобетонную смесь в форму, разравнивают поверхность, сверху укладывают бумажный диск и верхний вкладыш (при необходимости). Форму со смесью устанавливают во вращательный уплотнитель и центрируют.

9.3 Создают давление на образец  $(600 \pm 18)$  кПа.

9.4 Наклоняют форму так, чтобы угол между осью нагружения и осью формы составил  $1,16^\circ \pm 0,02^\circ$  и начинают вращательное уплотнение.

9.5 После требуемого числа оборотов уплотнение завершают, механизм вращения отключают.

9.6 Выравнивают форму, снимают нагрузку с плунжера, а затем возвращают его в исходное положение.

9.7 После окончания уплотнения вынимают форму из уплотнителя и извлекают образец из формы.

**Примечание** — Для некоторых видов асфальтобетонов требуется дать время остыть образцу при комнатной температуре прямо в форме, чтобы он не разрушился при извлечении из нее.

9.8 После того как образец был извлечен из формы, с нижней и верхней его частей удаляют бумажные диски.

**Примечания** — Если необходимо выполнить уплотнение следующего образца, то форму необходимо снова поместить в сушильный шкаф и выдержать в нем не менее 5 мин при температуре уплотнения асфальтобетонной смеси.

## 10 Определение максимальной и объемной плотностей

10.1 Максимальную плотность смеси определяют в соответствии с ГОСТ Р 58401.16.

10.2 Объемную плотность асфальтобетона определяют в соответствии с ГОСТ Р 58401.10.

## 11 Определение нескорректированного и скорректированного относительных уплотнений

11.1 Нескорректированное относительное уплотнение  $G_{mmax}$ , %, на любой стадии уплотнения вычисляют по формуле

$$G_{mmax} = \frac{W_m}{V_{mx} G_{mm}} \cdot 100, \quad (1)$$

где  $W_m$  — масса образца, г;

$V_{mx}$  — объем образца в любой точке, см<sup>3</sup>, вычисляемый по формуле



$$V_{\text{пр}} = \frac{\pi d^2 h_x}{41000} \cdot 100, \quad (2)$$

здесь  $d$  — диаметр образца, мм;

$h_x$  — высота образца после  $x$  оборотов вращательного уплотнителя, мм;

$G_{\text{mm}}$  — максимальная плотность смеси, г/см<sup>3</sup>.

11.2 Скорректированное относительное уплотнение  $G_{\text{mm}x}$ , %, на любой стадии уплотнения вычисляют по формуле

$$G_{\text{mm}x} = \frac{G_{\text{mb}} h_m}{G_{\text{mm}} h_x} \cdot 100, \quad (3)$$

где  $G_{\text{mb}}$  — объемная плотность асфальтобетонного образца, г/см<sup>3</sup>;

$h_m$  — высота извлеченного образца, мм.

## 12 Оформление результатов приготовления образцов

Результат оформляют соответствующим образом с указанием следующей информации:

- обозначение настоящего стандарта;
- наименование организации, проводившей приготовление образцов;
- дата и время приготовления образцов;
- высота образца с точностью до 0,1 мм;
- относительное уплотнение с точностью до 0,1 % (при необходимости).

## 13 Контроль точности результатов

Точность результатов измерений обеспечивается:

- соблюдением требований настоящего стандарта;
- проведением периодической оценки метрологических характеристик средств измерений;
- проведением периодической аттестации оборудования.

При работе с уплотнителем необходимо раз в год проводить:

- калибровку датчика давления, угла вращения, частоты вращения, прибора регистрации высоты образца;

- аттестацию форм для уплотнения образцов.

Примечания

1 Калибровку (аттестацию) допускается проводить чаще, чем раз в год, если имеются соответствующие рекомендации изготовителя.

2 Угол вращения определяют как угол наклона формы для уплотнения к вкладышу во время вращения формы в уплотнителе.

Лицо, проводящее измерения, должно быть ознакомлено с требованиями настоящего стандарта.

**Приложение А**  
**(обязательное)**

**Процедура измерения внутреннего диаметра форм и внешнего диаметра вкладышей**

**А.1 Оборудование:**

- нутромер трехточечный или машина координатно-измерительная с возможностью измерить внутренний диаметр формы по всей ее длине с ценой деления не более 0,025 мм;
- микрометр для измерения диаметра вкладышей с ценой деления не более 0,01 мм.

**Примечание** — Для определения данных размеров могут быть применены другие средства измерений, метрологические характеристики которых не хуже указанных.

**А.2 Условия проведения:**

- температура в помещении ( $22 \pm 3$ ) °С;
- относительная влажность в помещении ( $60 \pm 20$ ) %;
- температура калибр-кольца, нутромера и формы ( $22 \pm 3$ ) °С.

**А.3 Измерение внутреннего диаметра формы**

**А.3.1** Выполняют внешний осмотр. Внутренняя поверхность формы должна быть чистой и не иметь видимых дефектов.

**А.3.2** С помощью нутромера или координатно-измерительной машины определяют внутренний диаметр формы на трех уровнях высоты (см. рисунок А.1):

- ( $50 \pm 5$ ) мм — от верхней кромки;
- ( $100 \pm 5$ ) мм — от верхней или нижней кромки формы;
- ( $50 \pm 5$ ) мм — от нижней кромки формы.

На каждом уровне высоты проводят по три замера. При первом замере в одной из точек касания делают визуальную отметку. При втором замере от отметки отступают на угол  $90^\circ \pm 10^\circ$ . При третьем замере от отметки отступают на угол  $180^\circ \pm 10^\circ$ . Процесс измерения показан на рисунке А.2. Результаты фиксируют с точностью до 0,025 мм.

**А.3.3** Оценивают каждый результат измерения диаметра как приемлемый или неприемлемый.

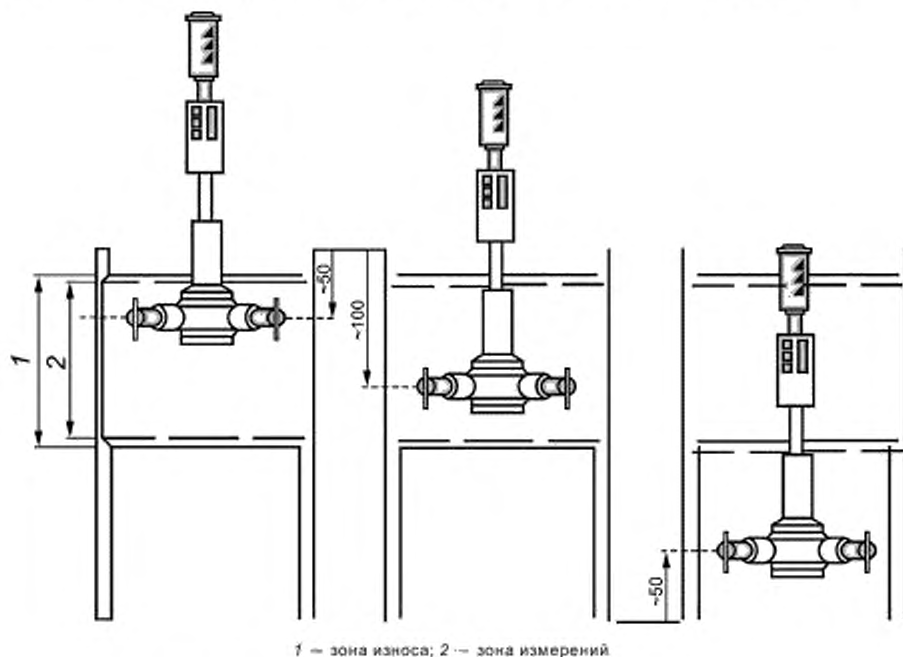


Рисунок А.1 — Три уровня высоты для измерений диаметров

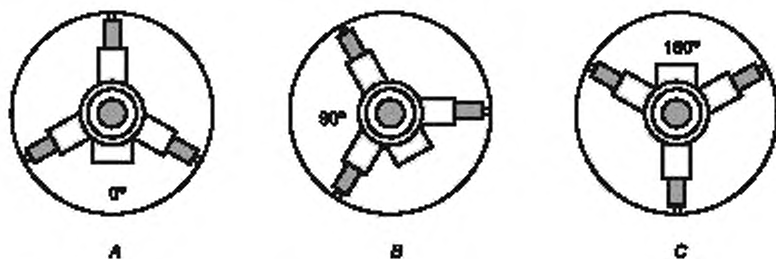


Рисунок А.2 — Три положения для замера диаметров на каждом уровне высоты

#### A.4 Измерение диаметра вкладышей

A.4.1 Выполняют внешний осмотр. Поверхность вкладышей должна быть чистой и не иметь существенных видимых дефектов.

A.4.2 При помощи микрометра измеряют внешний диаметр каждого вкладыша с точностью до 0,01 мм.

A.4.3 Смещают микрометр относительно оси вкладыша на  $90^\circ \pm 10^\circ$  и снова измеряют внешний диаметр вкладыша с точностью до 0,01 мм.

A.4.4 Оценивают каждый результат измерения диаметра как приемлемый или неприемлемый.

**Приложение Б  
(обязательное)****Методика определения температуры смешивания и температуры уплотнения  
с использованием значений динамической вязкости**

Данная методика распространяется на битумные вяжущие, применяемые в асфальтобетонных смесях, и предназначена для определения температуры смешивания и температуры уплотнения с использованием значений динамической вязкости при температурах испытаний более 100 °С.

**Б.1 Требования к средствам измерений, вспомогательным устройствам, материалам и реактивам**

Требования к средствам измерений, вспомогательным устройствам, материалам и реактивам в соответствии с ГОСТ 33137.

**Б.2 Подготовка к выполнению испытаний**

Подготовка к выполнению испытаний в соответствии с ГОСТ 33137.

**Б.3 Порядок выполнения испытаний и обработка результатов**

Для определения температуры смешивания необходимо установить температурный диапазон, при котором динамическая вязкость находится в пределах  $(0,17 \pm 0,02)$  Па·с. Для определения температуры уплотнения необходимо установить температурный диапазон, при котором динамическая вязкость находится в пределах  $(0,28 \pm 0,03)$  Па·с.

Определение температуры смешивания и температуры уплотнения выполняют путем вычисления температурных диапазонов, соответствующих данным интервалам динамической вязкости. Для выполнения указанных вычислений напрямую требуется специальная вычислительная техника и программное обеспечение. При отсутствии возможности определить указанные диапазоны аналитическим путем допускается использование процедуры, описанной ниже.

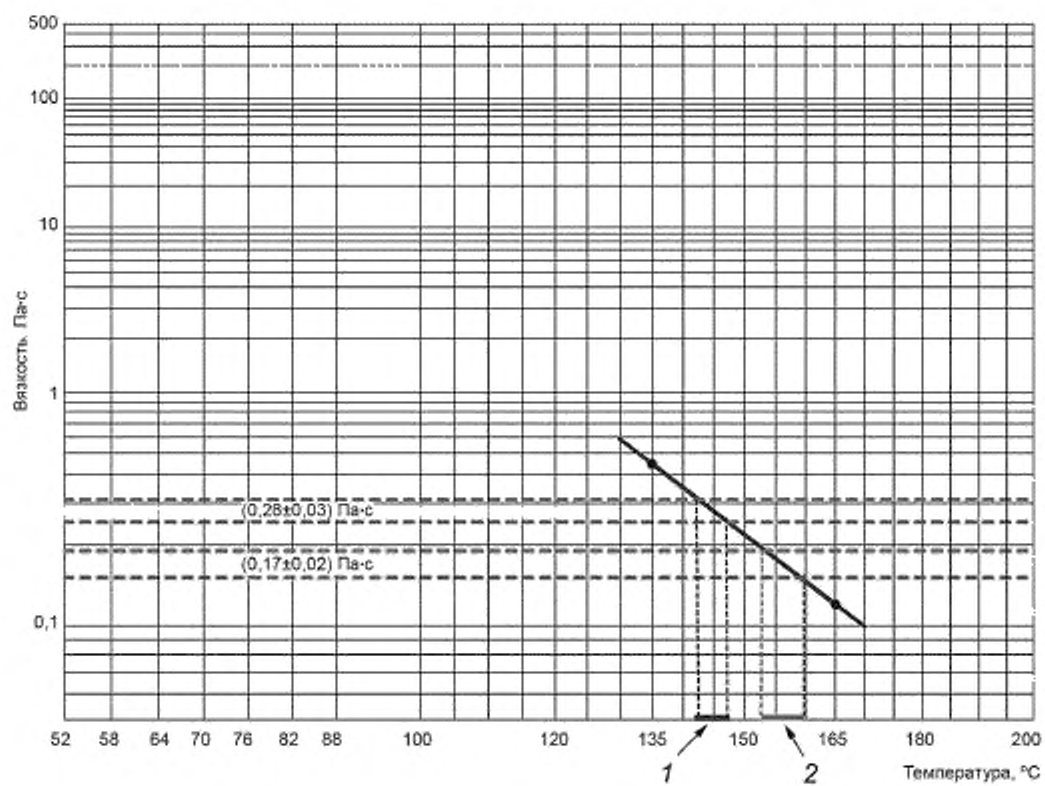
Для определения температуры смешивания и температуры уплотнения необходимо определить значения динамической вязкости при двух или более значениях температур в соответствии с ГОСТ 33137. Все выбранные температуры испытания должны быть более 100 °С, причем разница между двумя из выбранных температур должна быть не менее 10 °С.

Затем выполняют построение графика зависимости динамической вязкости от температуры в логарифмических координатах в виде прямой линии. Для этого на области построения отмечают точки, соответствующие значениям динамической вязкости при выбранных температурах, через них проводят прямую линию. Определяют отрезки графика, проекции которых на ось ординат соответствуют динамической вязкости  $(0,17 \pm 0,02)$  Па·с и  $(0,28 \pm 0,03)$  Па·с. Температура смешивания и температура уплотнения находятся по соответствующим проекциям данных отрезков на оси абсцисс.

Рекомендуемые температуры определения динамической вязкости 135 °С и 165 °С.

Б.4 Пример нахождения температуры смешивания и температуры уплотнения, используя значения динамической вязкости, определенные при температурах 135 °С и 165 °С, представлен на рисунке Б.1.

На рисунке Б.2 представлен шаблон для определения температур смешивания и уплотнения.



1 — диапазон температуры уплотнения, 2 — диапазон смешивания

Рисунок Б.1 — Пример определения диапазонов смешивания и уплотнения

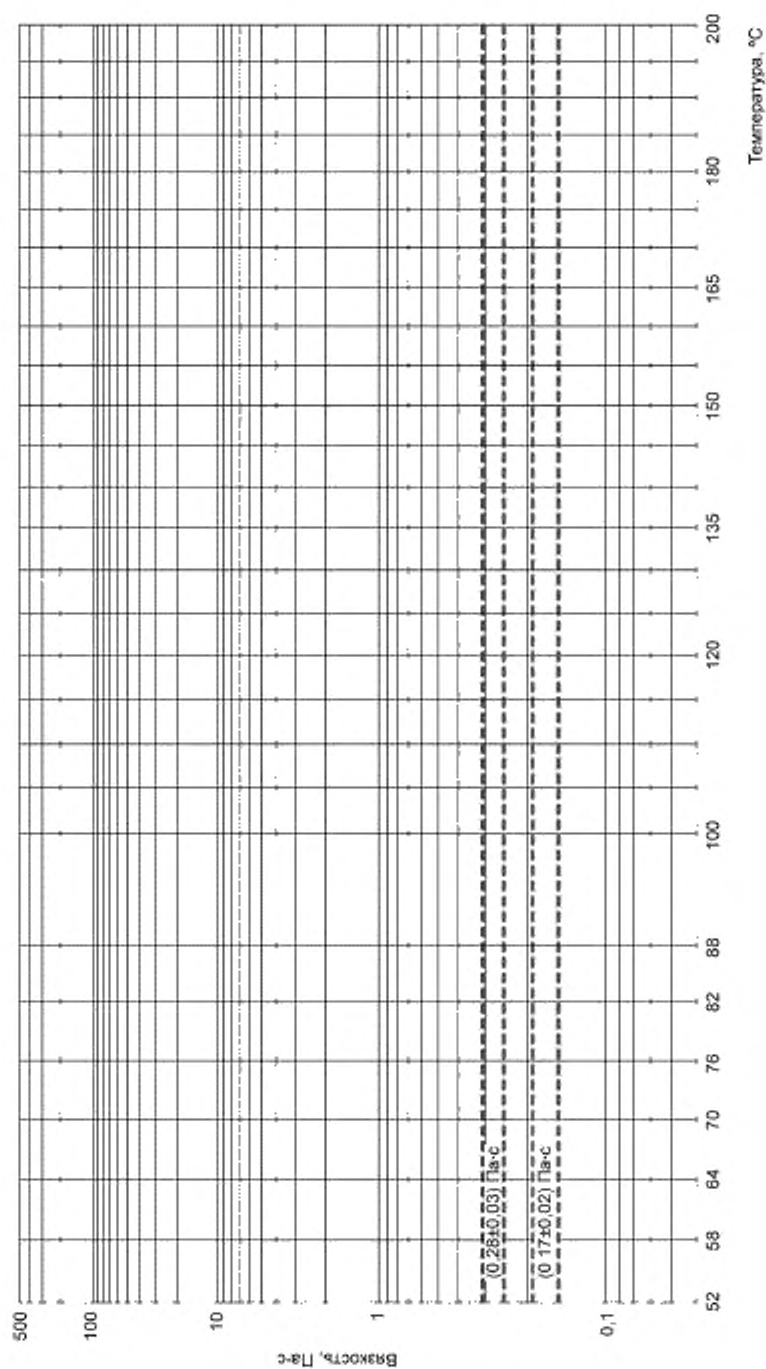


Рисунок Б.2 — Шаблон для определения температур смешивания и уплотнения

---

УДК 625.7/8:006.3/8:006.354

ОКС 93.080.20

Ключевые слова: образец, вращательный уплотнитель, приготовление образцов, асфальтобетонная смесь, плотность

---

**БЗ 7—2019/66**

Редактор *Н.В. Таланова*  
Технический редактор *И.Е. Черепкова*  
Корректор *О.В. Лазарева*  
Компьютерная верстка *Е.А. Кондрашовой*

Сдано в набор 10.06.2019. Подписано в печать 18.06.2019. Формат 60×84%. Гарнитура Ариал.  
Усл. печ. л. 1,86. Уч.-изд. л. 1,49.

Подготовлено на основе электронной версии, предоставленной разработчиком стандарта

---

Создано в единичном исполнении во ФГУП «СТАНДАРТИНФОРМ»  
для комплектования Федерального информационного фонда стандартов,

117418 Москва, Нахимовский пр-т, д. 31, к. 2.  
[www.gostinfo.ru](http://www.gostinfo.ru) [info@gostinfo.ru](mailto:info@gostinfo.ru)



Поправка к ГОСТ Р 58401.13—2019 Дороги автомобильные общего пользования. Смеси асфальтобетонные дорожные и асфальтобетон. Метод приготовления образцов вращательным уплотнителем

В каком месте	Напечатано	Должно быть
Формула (2)	$V_{mx} = \frac{\pi d^2 h_x}{41000} \cdot 100$	$V_{mx} = \frac{\pi d^2 h_x}{4 \cdot 1000} \cdot 100$

(ИУС № 6 2021 г.)