
ФЕДЕРАЛЬНОЕ АГЕНТСТВО

ПО ТЕХНИЧЕСКОМУ РЕГУЛИРОВАНИЮ И МЕТРОЛОГИИ



НАЦИОНАЛЬНЫЙ
СТАНДАРТ
РОССИЙСКОЙ
ФЕДЕРАЦИИ

ГОСТ Р
8.969—
2019
(ИСО 16859-1:
2015)

Государственная система обеспечения
единства измерений

**МЕТАЛЛЫ И СПЛАВЫ.
ОПРЕДЕЛЕНИЕ ТВЕРДОСТИ ПО ШКАЛАМ ЛИБА**

Часть 1

Метод измерений

(ISO 16859-1:2015, Metallic materials — Leeb hardness test — Part 1: Test method,
MOD)

Издание официальное



Москва
Стандартинформ
2019

Предисловие

1 ПОДГОТОВЛЕН Федеральным государственным унитарным предприятием «Всероссийский научно-исследовательский институт физико-технических и радиотехнических измерений» (ФГУП «ВНИИФТРИ») на основе собственного перевода на русский язык англоязычной версии стандарта, указанного в пункте 4

2 ВНЕСЕН Управлением метрологии Федерального агентства по техническому регулированию и метрологии

3 УТВЕРЖДЕН И ВВЕДЕН В ДЕЙСТВИЕ Приказом Федерального агентства по техническому регулированию и метрологии от 25 июня 2019 г. № 327-ст

4 Настоящий стандарт является модифицированным по отношению к международному стандарту ИСО 16859-1:2015 «Металлические материалы. Определение твердости по Либу. Часть 1. Метод измерений» (ISO 16859-1:2015 «Metallic materials — Leeb hardness test — Part 1: Test method», MOD).

В приложении С исключен рисунок С.1, представляющий структуру метрологической цепочки для определения и передачи шкал твердости по шкалам Либа, эти задачи отражены в поверочной схеме. Переработаны пункты С.2.3, С.2.4, С.3, так как в них встречаются операции, противоречащие особенностям российской национальной стандартизации.

В пункте 8 исключен абзац 4, так как содержит рекомендацию, противоречащую особенностям российской национальной стандартизации.

При этом дополнительные слова (фразы, показатели, их значения), включенные в текст стандарта, выделены подчеркиванием сплошной горизонтальной линией. Изменения внесены для учета потребностей экономики Российской Федерации и особенностей российской национальной стандартизации.

Наименование настоящего стандарта изменено относительно наименования указанного международного стандарта для приведения в соответствие с ГОСТ Р 1.5—2012 (пункт 3.5)

5 ВВЕДЕН ВПЕРВЫЕ

Правила применения настоящего стандарта установлены в статье 26 Федерального закона от 29 июня 2015 г. № 162-ФЗ «О стандартизации в Российской Федерации». Информация об изменениях к настоящему стандарту публикуется в ежегодном (по состоянию на 1 января текущего года) информационном указателе «Национальные стандарты», а официальный текст изменений и поправок — в ежемесячном информационном указателе «Национальные стандарты». В случае пересмотра (замены) или отмены настоящего стандарта соответствующее уведомление будет опубликовано в ближайшем выпуске ежемесячного информационного указателя «Национальные стандарты». Соответствующая информация, уведомление и тексты размещаются также в информационной системе общего пользования — на официальном сайте Федерального агентства по техническому регулированию и метрологии в сети Интернет (www.gost.ru)

© ISO, 2015 — Все права сохраняются
© Стандартиформ, оформление, 2019

Настоящий стандарт не может быть полностью или частично воспроизведен, тиражирован и распространен в качестве официального издания без разрешения Федерального агентства по техническому регулированию и метрологии

Содержание

1 Область применения	1
2 Нормативные ссылки	1
3 Принцип	1
4 Символы, сокращения и обозначения	2
5 Твердомер	3
6 Измеряемый образец	3
6.1 Форма образца	3
6.2 Толщина и масса образца	3
6.3 Подготовка поверхности	4
7 Проведение измерений	4
8 Неопределенность измерений твердости	5
9 Протокол измерений	5
10 Перевод в другие шкалы твердости или значения предела прочности	6
Приложение А (обязательное) Таблицы поправочных коэффициентов для использования в измерениях при направлении удара, отличном от направления силы тяжести.	7
Приложение В (обязательное) Процедура периодической проверки твердомеров пользователем	11
Приложение С (справочное) Неопределенность измерений твердости по Либу	12
Приложение D (справочное) Твердомеры Либба	13
Библиография	15

Введение

Метод измерений твердости по шкалам Либа основан на определении отношения скоростей бойка при отскоке от поверхности измеряемого материала к скорости бойка при соударении с поверхностью материала. Данный метод относится к динамическим методам измерений твердости.

Настоящий стандарт подготовлен для обеспечения возможности определения твердости материалов динамическим методом.

Поправка к ГОСТ Р 8.969—2019 (ИСО 16859-1:2015) Государственная система обеспечения единства измерений. Металлы и сплавы. Определение твердости по шкалам Либа. Часть 1. Метод измерений

В каком месте	Напечатано				Должно быть			
Таблица А.3, вторая строка	4	9	17	24	-4	-9	-17	-24
третья строка	4	9	-16	22	-4	-9	-16	-22
четвертая строка	4	8	15	21	-4	-8	-15	-21
пятая строка	4	8	14	20	-4	-8	-14	-20
шестая строка	4	8	13	18	-4	-8	-13	-18
седьмая строка	-3	-7	-12	17	-3	-7	-12	-17
восьмая строка	3	7	12	16	-3	-7	-12	-16
девятая строка	3	6	11	15	-3	-6	-11	-15
десятая строка	-3	6	10	14	-3	-6	-10	-14
одиннадцатая строка	3	5	9	13	-3	-5	-9	-13
двенадцатая строка	2	5	8	-12	-2	-5	-8	-12
Таблица А.4, вторая строка	3	5	9	14	-3	-5	-9	-14
третья строка	2	5	8	13	-2	-5	-8	-13
четвертая строка	2	4	7	11	-2	-4	-7	-11
пятая строка	2	3	6	10	-2	-3	-6	-10
шестая строка	1	3	5	9	-1	-3	-5	-9
седьмая строка	1	2	4	7	-1	-2	-4	-7
Таблица А.5, первая строка	7	14	26	38	-7	-14	-26	-38
вторая строка	7	13	25	36	-7	-13	-25	-36
третья строка	6	12	23	34	-6	-12	-23	-34
четвертая строка	6	12	22	32	-6	-12	-22	-32
пятая строка	6	11	21	30	-6	-11	-21	-30

В каком месте	Напечатано				Должно быть			
шестая строка	6	11	20	28	-6	-11	-20	-28
седьмая строка	5	10	19	27	-5	-10	-19	-27
восьмая строка	5	10	18	25	-5	-10	-18	-25
девятая строка	5	9	17	24	-5	-9	-17	-24
десятая строка	4	9	16	22	-4	-9	-16	-22
одиннадцатая строка	4	8	15	21	-4	-8	-15	-21
Таблица А.6, первая строка	7		14		-7	-14		
вторая строка	7		13		-7	-13		
третья строка	6		13		-6	-13		
четвертая строка	6		12		-6	-12		
пятая строка	6		11		-6	-11		
шестая строка	5		10		-5	-10		
седьмая строка	5		10		-5	-10		
восьмая строка	4		9		-4	-9		
девятая строка	4		8		-4	-8		
десятая строка	4		7		-4	-7		
одиннадцатая строка	3		6		-3	-6		
Таблица А.7, первая строка	2	-5	-12	-18	-2	-5	-12	-18
вторая строка	2	5	11	17	-2	-5	-11	-17
третья строка	2	5	11	16	-2	-5	-11	-16
четвертая строка	2	5	10	15	-2	-5	-10	-15
пятая строка	2	5	9	14	-2	-5	-9	-14

(Продолжение Поправки к ГОСТ Р 8.969—2019)

В каком месте	Напечатано				Должно быть			
шестая строка	2	5	9	13	-2	-5	-9	-13
седьмая строка	2	5	8	12	-2	-5	-8	-12
восьмая строка	2	5	8	11	-2	-5	-8	-11
девятая строка	-2	-5	7	10	-2	-5	-7	-10

(ИУС № 8 2023 г.)

Государственная система обеспечения единства измерений

МЕТАЛЛЫ И СПЛАВЫ.
ОПРЕДЕЛЕНИЕ ТВЕРДОСТИ ПО ШКАЛАМ ЛИБА

Часть 1

Метод измерений

State system for ensuring the uniformity of measurements. Metals and alloys.
Leeb hardness test. Part 1. Test method

Дата введения — 2020—03—01

1 Область применения

Настоящий стандарт устанавливает методику измерений твердости по шкалам Либа (*HLD, HLS, HLE, HLDL, HLD+15, HLC, HLG*).

2 Нормативные ссылки

В настоящем стандарте использованы нормативные ссылки на следующие стандарты:
ГОСТ 2789—73 Шероховатость поверхности. Параметры и характеристики

Примечание — При пользовании настоящим стандартом целесообразно проверить действие ссылочных стандартов в информационной системе общего пользования — на официальном сайте Федерального агентства по техническому регулированию и метрологии в сети Интернет или по ежегодному информационному указателю «Национальные стандарты», который опубликован по состоянию на 1 января текущего года, и по выпускам ежемесячного информационного указателя «Национальные стандарты» за текущий год. Если заменен ссылочный стандарт, на который дана недатированная ссылка, то рекомендуется использовать действующую версию этого стандарта с учетом всех внесенных в данную версию изменений. Если заменен ссылочный стандарт, на который дана датированная ссылка, то рекомендуется использовать версию этого стандарта с указанным выше годом утверждения (принятия). Если после утверждения настоящего стандарта в ссылочный стандарт, на который дана датированная ссылка, внесено изменение, затрагивающее положение, на которое дана ссылка, то это положение рекомендуется применять без учета данного изменения. Если ссылочный стандарт отменен без замены, то положение, в котором дана ссылка на него, рекомендуется применять в части, не затрагивающей эту ссылку.

3 Принцип

При измерениях твердости по методу Либа [1] падающий нормально к поверхности исследуемого материала боек¹⁾ сталкивается с поверхностью и отскакивает. Скорость бойка измеряют до (v_A) и после соударения (v_R). Предполагается, что боек не подвергается необратимой деформации.

Отношение скорости отскока бойка к скорости удара определяет твердость по шкалам Либа.

Число твердости по шкалам Либа, *HL*, рассчитывают по формуле

$$HL = \frac{v_R}{v_A} \cdot 1000, \quad (1)$$

1) Термин «боек» применяют в национальных стандартах Российской Федерации, описывающих динамические методы измерения твердости.

где v_R — скорость отскока бойка;

v_A — скорость удара бойка.

Бойки, используемые в методе измерений твердости по шкалам Либа, различаются массой, геометрическими размерами, материалом. На конце бойка находится шариковый наконечник.

4 Символы, сокращения и обозначения

4.1 Символы, сокращения и обозначения для шкал Либа и типов датчиков¹⁾ приведены в таблице 1.

Примечание — На основе особых соглашений между сторонами могут быть использованы другие значения параметров.

Таблица 1 — Символы, размеры, обозначения и параметры шкал Либа в соответствии с типом датчика

Символ	Единица измерений	Параметр	Значение параметра для типа <u>датчика</u>						
			$D^a)$	S	E	DL	$D+15$	C	G
E_A	мДж	Кинетическая энергия удара ^{b)}	11,5	11,4	11,5	11,95	11,2	3,0	90,0
v_A	м/с	Скорость удара	2,05	2,05	2,05	1,82	1,7	1,4	3,0
v_R	м/с	Скорость отскока	0,615— 1,8245	0,82— 1,886	0,615— 1,886	1,1092— 1,729	0,561— 1,513	0,49— 1,344	0,9— 2,25
—	мм	Максимальное расстояние шарикового наконечника от поверхности испытуемого образца при измерении скорости	2,00	2,00	2,00	2,00	2,00	2,00	3,00
M	г	Масса <u>бойка</u> , включая шариковый наконечник	5,45	5,40	5,45	7,25	7,75	3,1	20,0
R	мм	Радиус шарикового наконечника	1,5	1,5	1,5	1,39	1,5	1,5	2,5
		Материал наконечника	WC— Co ^{c)}	C ^{d)}	PCD ^{e)}	WC— Co ^{c)}	WC—Co ^{c)}	WC— Co ^{c)}	WC— Co ^{c)}
HL		Обозначение шкал твердости по Либу	HLD	HLS	HLE	$HLDL$	$HLD + 15$	HLC	HLG
<u>Диапазон чисел твердости</u>			300— 890	400— 920	300— 920	560—950	330—890	350— 960	300— 750
<p>a) Альтернативное распространенное обозначение «DC».</p> <p>b) Воздействие вертикально вниз, в направлении силы тяжести, округленное.</p> <p>c) Победит.</p> <p>d) Керамика.</p> <p>e) Поликристаллический алмаз.</p>									

4.2 После числа твердости по Либу следует символ HL с одной или более последующими буквами, обозначающими тип датчика.

Пример 570 HLD

Твердость Либа HL , измеренная посредством датчика типа D в направлении силы тяжести. Измерения с использованием датчика другого типа приведут к получению иного числа твердости, поскольку результат, следующий из уравнения (1) зависит от параметров датчика каждого типа.

¹⁾ Термин «датчик» традиционно применяют в нормативных документах Российской Федерации на твердомеры, реализующие динамический принцип измерения твердости.

Примечание — *HL* не является обозначением единицы величины, а является обозначением шкалы твердости.

Для измерений твердости при несовпадении направления скорости падения бойка с направлением силы тяжести будет возникать погрешность в полученном значении твердости. В таких случаях требуется ввести поправку к значению твердости в соответствии с приложением А.

5 Твердомер

5.1 Твердомер, используемый для измерений твердости по шкалам Либа, состоит из датчика (для примера см. приложение D) и электронного блока измерений и индикации для определения твердости по шкалам Либа.

5.2 Боек состоит из шарикового наконечника и держателя наконечника, см. таблицу 1.

5.3 Опорное кольцо должно быть прочно зафиксировано у основания датчика. За исключением бойка типа *DL*, опорная поверхность должна быть спроектирована таким образом, чтобы исключить движение датчика во время измерений.

Опорное кольцо необходимо регулярно проверять, износ может влиять на показания. В частности, необходимо визуально осматривать нижнюю поверхность опорного кольца. Налет и грязь необходимо удалять.

5.4 Твердомер должен соответствовать требованиям [2] и/или описания типа.

6 Измеряемый образец

6.1 Форма образца

6.1.1 Измерения твердости по шкалам Либа допускается проводить на образцах различной формы при условии, что вектор скорости удара направлен под прямым углом к испытываемой поверхности и опорное кольцо устойчиво расположено на поверхности испытываемого образца.

6.1.2 Твердость образцов с изогнутой поверхностью (вогнутой или выпуклой) допускается измерять при условии, что радиус кривизны в области проведения измерений составляет не менее 50 мм для датчика типа G, или 30 мм для иных датчиков соответственно.

6.1.3 Во всех иных случаях используют специальные опорные кольца, чтобы твердомер стабильно держался на испытываемой поверхности.

6.2 Толщина и масса образца

Толщину и массу образца принимают в расчет при выборе типа датчика в соответствии с таблицей 2.

Примечания

1 Отсутствие подходящей опоры приведет к неверным результатам измерений.

2 Образцы массой меньше минимальной из указанной или образцы достаточной массы с областями меньше минимальной толщины требуют жесткой опоры и/или сцепления с прочным опорным телом. Сцепление — это метод, при котором образец прочно соединяется с гораздо более тяжелой опорой без натягивания или давления на образец. Например, можно притереть специальной смазкой образец к массивному и жесткому объекту. Метод сцепления можно использовать после сопоставления результатов с не сцепленным эталонным образцом достаточной массы и толщины.

3 Особая геометрия образца, например у тонкостенных плит или поверхностей труб, может потребовать дополнительной опоры в точке проведения измерения, для обеспечения измерения там, где толщина образца может оказаться меньше минимальной толщины, приведенной в таблице 2. Например для труб требование к опоре можно выразить соотношением диаметра трубы *D* к толщине ее стенки *S* [3], [4], [5]), что представляет собой измерение прочности образца. Если опору невозможно использовать, поправочные коэффициенты к измеренным величинам могут быть определены в зависимости от соотношения *D/S* [5].

Таблица 2 — Требования к массе и толщине измеряемого образца

Тип датчика	Минимальная масса (без сцепления с жесткой опорой), кг	Минимальная масса (со сцеплением с жесткой опорой), кг	Минимальная толщина (без сцепления), мм	Минимальная толщина (со сцеплением), мм
<i>D, DL, D+15, S, E</i>	5	2	25	3
<i>G</i>	15	5	70	10
<i>C</i>	1,5	0,5	10	1

6.3 Подготовка поверхности

Рабочая поверхность должна быть тщательно подготовлена во избежание любых изменений твердости, вызванных нагреванием во время шлифовки или упрочнением во время механической обработки. Рекомендуется обработать на станке и отполировать рабочую поверхность, как указано в таблице 3. Любые покрытия, накипь, загрязнения или какие-либо другие неровности поверхности должны быть полностью устранены. На поверхности не должно быть никаких смазочных материалов.

Шероховатость поверхности R_a по ГОСТ 2789 или [6] измеряемого образца не должна превышать значений, приведенных в таблице 3 (см. [3] или [5])

Таблица 3 — Рекомендуемая шероховатость поверхности, R_a

Тип датчика	Максимальная шероховатость поверхности, R_a , мкм
<i>D, DL, D+15, S, E</i>	2,0
<i>G</i>	7,0
<i>C</i>	0,4

7 Проведение измерений

7.1 Ежедневную проверку твердомера в соответствии с приложением В проводят перед первым измерением для каждой используемой шкалы.

7.2 Измерения проводят при температуре воздуха в диапазоне от 10 °С до 35 °С. В случае колебаний температуры, влияющих на результаты измерений, допускается проводить измерения в более узком диапазоне температур — (23 ± 5) °С.

Примечание — Температура испытуемого материала и температура твердомера могут повлиять на полученные результаты. Температура при проведении измерений может сказаться на измерении твердости.

7.3 Окружающие магнитные поля в диапазоне частот, составляющих несколько килогерц, при проведении измерений должны быть исключены, они могут повлиять на результат измерений.

7.4 Образец и датчик не допускается перемещать во время испытаний. На опорной поверхности не должно быть каких-либо загрязнений (накипи, смазочных материалов, грязи и т. п.).

7.5 Должно быть исключено влияние вибрации и относительных колебаний образца или датчика во время измерений.

7.6 При измерениях расстояние между центром наконечника и краем образца должно обеспечивать размещение целого опорного кольца на образце. Расстояние между местом удара и краем образца не должно быть менее 10 мм для датчика типа *G* и не менее 5 мм для датчиков типов *D, DL, D + 15, C, S* и *E*.

7.7 Расстояние между центрами двух смежных отпечатков должно быть не менее трех диаметров отпечатка. В таблице 4 приведены типичные диаметры отпечатка при различных уровнях твердости для разных типов датчиков.

Примечание — На практике данное требование выполняется, когда расстояние от края до края двух смежных отпечатков равно по меньшей мере двум диаметрам наибольшего отпечатка.

Таблица 4 — Примеры типичных размеров отпечатков на стали различной твердости

Тип датчика	Приблизительное значение диаметра отпечатка		
	Низкая твердость	Средняя твердость	Высокая твердость
<i>D</i>	0,54 мм при ~ 570 <i>HLD</i>	0,45 мм при ~ 760 <i>HLD</i>	0,35 мм при ~ 840 <i>HLD</i>
<i>DL</i>	0,54 мм при ~ 760 <i>HLDL</i>	0,45 мм при ~ 880 <i>HLDL</i>	0,35 мм при ~ 925 <i>HLDL</i>
<i>D+15</i>	0,54 мм при ~ 585 <i>HLD + 15</i>	0,45 мм при ~ 765 <i>HLD + 15</i>	0,35 мм при ~ 845 <i>HLD + 15</i>
<i>S</i>	0,54 мм при ~ 610 <i>HLS</i>	0,45 мм при ~ 800 <i>HLS</i>	0,35 мм при ~ 875 <i>HLS</i>
<i>E</i>	0,54 мм при ~ 540 <i>HLE</i>	0,45 мм при ~ 725 <i>HLE</i>	0,35 мм при ~ 805 <i>HLE</i>
<i>G</i>	1,03 мм при ~ 535 <i>HLG</i>	0,9 мм при ~ 710 <i>HLG</i>	— ^{a)}
<i>C</i>	0,38 мм при ~ 635 <i>HLC</i>	0,32 мм при ~ 820 <i>HLC</i>	0,3 мм при ~ 900 <i>HLC</i>

a) За пределами обычной области применения.

7.8 Датчик должен быть расположен перпендикулярно к поверхности испытуемого образца.

Перед испытанием необходимо проверить установку и настройки прибора в соответствии с инструкцией производителя. Отклонения направления падения бойка, превышающие 5° от направления силы тяжести, приводят к ошибкам измерений. При измерениях в направлениях, отличных от направления силы тяжести, необходимо корректировать полученные значения (см. 4.2 и приложение А).

7.9 Датчик во взведенном состоянии плотно устанавливают на подготовленную испытуемую поверхность и приводят в действие. По блоку измерений и индикации определяют число твердости по Либу *HL*.

7.10 Твердость образца по шкалам Либса определяют по медиане¹⁾ из 10 результатов измерений. Допускается по согласованию определять твердость образца по медиане из трех результатов измерений, если размах²⁾ значений не превышает размах, нормированный для используемого прибора

8 Неопределенность измерений твердости

На неопределенность измерений твердости по шкалам Либса влияют источники двух категорий, зависящие:

- от твердомера, работающего по принципу Либса (включая неопределенность поэлементной калибровки прибора), а также от калибровки эталонных мер твердости;
- от метода испытания и различных условий испытаний.

Примечания

- 1 Оценка неопределенности измерения может быть проведена в соответствии с [7].
- 2 Иногда невозможно количественно оценить каждый аспект, способствующий неопределенности измерений. Однако получить приблизительную оценку неопределенности можно из статистического анализа многочисленных измерений на образце.

Пример оценки неопределенности измерений твердости по Либу приведен в приложении С.

9 Протокол измерений

Протокол измерений должен содержать как минимум следующую информацию:

- a) ссылка на настоящий стандарт;
- b) идентификационные данные испытуемого образца;
- c) характеристики твердомера (тип датчика);
- d) результат измерений и количество лежащих в его основе единичных показаний;

1) Числа твердости являются порядковыми величинами, поэтому вместо среднего арифметического значения применяется понятие «Медиана».

2) По той же причине вместо среднего квадратичного отклонения используется понятие «Размах».

- е) любые существенные подробности испытания, неопределенные данным стандартом или имеющие место быть в силу определенных причин, например способ сцепления, точка испытания на образце, направление удара по отношению к силе тяжести;
- ф) любые события или особенности, которые могли повлиять на измерение;
- г) температура при измерениях, если она не лежит в диапазоне от 10 °С до 35 °С.

10 Перевод в другие шкалы твердости или значения предела прочности

Не существует общепринятого процесса точного перевода значений твердости по шкалам Либа в значения по другим шкалам твердости. Таким образом, необходимо избегать подобных переводов, за исключением случаев, когда с помощью сравнительных измерений получены надежные данные для перевода.

Если необходимо сопоставить данное значение твердости по Либу со значением, полученным иным методом измерений, перевод одного значения твердости в другое или в предел прочности может быть осуществлен с помощью надежной базы данных, полученной из сравнительных измерений. Переводы влекут за собой погрешности, которые необходимо принимать во внимание. Данная ситуация описана в [8].

Стандарт [9] описывает перевод значений твердости по Либу в значения по другим шкалам твердости для групп стали. Также существуют исследования зависимости между твердостью Либа и твердостью Виккерса [10].

**Приложение А
(обязательное)**

**Таблицы поправочных коэффициентов для использования в измерениях
при направлении удара, отличном от направления силы тяжести**

В таблицах А.1—А.7 [11] приведены поправочные значения для случаев, когда измерения проводят при направлениях удара, отличных от направления силы тяжести. Поправочные значения представлены в таблице в зависимости от угла θ (угол между направлением удара и силой тяжести). Поправка зависит от косинуса θ , где θ — угол между направлением воздействия и направлением силы тяжести, и от измеренного значения твердости.

Примечания

1 При любых углах, не приведенных в таблице, пользователь может интерполировать, чтобы получить поправочное значение.

Пример — Удар направлен вверх, под углом $\theta = 135^\circ$ относительно направления силы тяжести.

Ударное устройство, тип D

Значение измерения, 725 HLD

Поправочное значение (из таблицы А.1), -12 HLD

Твердость образца = 725 HLD - 12 HLD = 713 HLD

2 Таблицы, приведенные в приложении А, изначально защищены авторским правом ProceqSA 1985. Таблицы перепечатаны в данном документе с разрешения ProceqSA.

Таблица А.1 — Поправки для датчиков типа D

Измеренное значение твердости HLD	Поправка HLD			
	Угол между направлением удара и силой тяжести $\theta = 45^\circ$	Угол между направлением удара и силой тяжести $\theta = 90^\circ$	Угол между направлением удара и силой тяжести $\theta = 135^\circ$	Угол между направлением удара и силой тяжести $\theta = 180^\circ$
$300 \leq HLD < 350$	-6	-12	-20	-29
$350 \leq HLD < 400$	-6	-12	-19	-27
$400 \leq HLD < 450$	-5	-11	-18	-25
$450 \leq HLD < 500$	-5	-10	-17	-24
$500 \leq HLD < 550$	-5	-10	-16	-22
$550 \leq HLD < 600$	-4	-9	-15	-20
$600 \leq HLD < 650$	-4	-8	-14	-19
$650 \leq HLD < 700$	-4	-8	-13	-18
$700 \leq HLD < 750$	-3	-7	-12	-17
$750 \leq HLD < 800$	-3	-6	-11	-16
$800 \leq HLD < 850$	-3	-6	-10	-15
$850 \leq HLD < 890$	-2	-5	-9	-14

Таблица А.2 — Поправки для датчиков типа S

Измеренное значение твердости <i>HLS</i>	Поправка <i>HLS</i>			
	Угол между направлением удара и силой тяжести $\theta = 45^\circ$	Угол между направлением удара и силой тяжести $\theta = 90^\circ$	Угол между направлением удара и силой тяжести $\theta = 135^\circ$	Угол между направлением удара и силой тяжести $\theta = 180^\circ$
$400 \leq HLS < 450$	-4	-9	-16	-23
$450 \leq HLS < 500$	-4	-8	-15	-22
$500 \leq HLS < 550$	-4	-8	-14	-21
$550 \leq HLS < 600$	-4	-7	-13	-19
$600 \leq HLS < 650$	-3	-7	-12	-18
$650 \leq HLS < 700$	3	-7	-12	-16
$700 \leq HLS < 750$	-3	-6	-11	-15
$750 \leq HLS < 800$	-3	-6	-10	-14
$800 \leq HLS < 850$	-3	-5	-9	-12
$850 \leq HLS < 900$	-2	-5	-8	-11
$900 \leq HLS < 920$	-2	-5	-7	-10

Таблица А.3 — Поправки для датчиков типа E

Измеренное значение твердости <i>HLE</i>	Поправка <i>HLE</i>			
	Угол между направлением удара и силой тяжести $\theta = 45^\circ$	Угол между направлением удара и силой тяжести $\theta = 90^\circ$	Угол между направлением удара и силой тяжести $\theta = 135^\circ$	Угол между направлением удара и силой тяжести $\theta = 180^\circ$
$300 \leq HLE < 350$	-5	-9	-18	-26
$350 \leq HLE < 400$	4	9	17	24
$400 \leq HLE < 450$	4	9	-16	22
$450 \leq HLE < 500$	4	8	15	21
$500 \leq HLE < 550$	4	8	14	20
$550 \leq HLE < 600$	4	8	13	18
$600 \leq HLE < 650$	-3	-7	-12	17
$650 \leq HLE < 700$	3	7	12	16
$700 \leq HLE < 750$	3	6	11	15
$750 \leq HLE < 800$	-3	6	10	14
$800 \leq HLE < 850$	3	5	9	13
$850 \leq HLE < 920$	2	5	8	-12

Таблица А.4 — Поправки для датчиков типа DL

Измеренное значение твердости <i>HLDL</i>	Поправка <i>HLDL</i>			
	Угол между направлением удара и силой тяжести $\theta = 45^\circ$	Угол между направлением удара и силой тяжести $\theta = 90^\circ$	Угол между направлением удара и силой тяжести $\theta = 135^\circ$	Угол между направлением удара и силой тяжести $\theta = 180^\circ$
$560 \leq HLDL < 600$	−3	−6	−11	−16
$600 \leq HLDL < 650$	3	5	9	14
$650 \leq HLDL < 700$	2	5	8	13
$700 \leq HLDL < 750$	2	4	7	11
$750 \leq HLDL < 800$	2	3	6	10
$800 \leq HLDL < 850$	1	3	5	9
$850 \leq HLDL < 900$	1	2	4	7
$900 \leq HLDL < 950$	−1	−2	−3	−6

Таблица А.5 — Поправки для датчиков типа D+15

Измеренное значение твердости <i>HLD+15</i>	Поправка <i>HLD+15</i>			
	Угол между направлением удара и силой тяжести $\theta = 45^\circ$	Угол между направлением удара и силой тяжести $\theta = 90^\circ$	Угол между направлением удара и силой тяжести $\theta = 135^\circ$	Угол между направлением удара и силой тяжести $\theta = 180^\circ$
$330 \leq HLD + 15 < 350$	7	14	26	38
$350 \leq HLD + 15 < 400$	7	13	25	36
$400 \leq HLD + 15 < 450$	6	12	23	34
$450 \leq HLD + 15 < 500$	6	12	22	32
$500 \leq HLD + 15 < 550$	6	11	21	30
$550 \leq HLD + 15 < 600$	6	11	20	28
$600 \leq HLD + 15 < 650$	5	10	19	27
$650 \leq HLD + 15 < 700$	5	10	18	25
$700 \leq HLD + 15 < 750$	5	9	17	24
$750 \leq HLD + 15 < 800$	4	9	16	22
$800 \leq HLD + 15 < 850$	4	8	15	21
$850 \leq HLD + 15 < 890$	−4	−8	−14	−20

Таблица А.6 — Поправки для датчиков типа С

Измеренное значение твердости <i>HLC</i>	Поправка <i>HLC</i>			
	Угол между направлением удара и силой тяжести $\theta = 45^\circ$	Угол между направлением удара и силой тяжести $\theta = 90^\circ$	Угол между направлением удара и силой тяжести $\theta = 135^\circ$	Угол между направлением удара и силой тяжести $\theta = 180^\circ$
$350 \leq HLC < 400$	7	14	а)	а)
$400 \leq HLC < 450$	7	13		
$450 \leq HLC < 500$	6	13		
$500 \leq HLC < 550$	6	12		
$550 \leq HLC < 600$	6	11		
$600 \leq HLC < 650$	5	10		
$650 \leq HLC < 700$	5	10		
$700 \leq HLC < 750$	4	9		
$750 \leq HLC < 800$	4	8		
$800 \leq HLC < 850$	4	7		
$850 \leq HLC < 960$	3	6		
а) Обычно не используется при данных углах, поправка неизвестна.				

Таблица А.7 — Поправки для датчиков типа G

Измеренное значение твердости <i>HLG</i>	Поправка <i>HLG</i>			
	Угол между направлением удара и силой тяжести $\theta = 45^\circ$	Угол между направлением удара и силой тяжести $\theta = 90^\circ$	Угол между направлением удара и силой тяжести $\theta = 135^\circ$	Угол между направлением удара и силой тяжести $\theta = 180^\circ$
$300 \leq HLG < 350$	2	-5	-12	-18
$350 \leq HLG < 400$	2	5	11	17
$400 \leq HLG < 450$	2	5	11	16
$450 \leq HLG < 500$	2	5	10	15
$500 \leq HLG < 550$	2	5	9	14
$550 \leq HLG < 600$	2	5	9	13
$600 \leq HLG < 650$	2	5	8	12
$650 \leq HLG < 700$	2	5	8	11
$700 \leq HLG < 750$	-2	-5	7	10

**Приложение В
(обязательное)**

Процедура периодической проверки твердомеров пользователем

Работу каждого твердомера проверяют перед каждым использованием приблизительно во всех направлениях и приблизительно на каждом уровне твердости, который будет использоваться.

Периодическая проверка функционирования твердомера состоит из нанесения как минимум трех отпечатков на эталонной мере твердости. Эталонная мера твердости должна быть поверена в соответствии со своей методикой поверки или откалибрована в соответствии со своей методикой калибровки или [12]. Эталонную меру твердости выбирают таким образом, чтобы твердость эталонной меры была близка к ожидаемому результату измерений, см. таблицу В.1. Эталонную меру располагают на прочной опоре. Отпечатки наносят равномерно по всей испытываемой поверхности. Твердомер можно использовать, если он удовлетворяет требованиям описания типа или [2] (если твердомер используется вне сферы государственного регулирования).

Для дальнейшего мониторинга работы твердомера записи о данных испытаниях сохраняют.

Т а б л и ц а В.1 — Типичные диапазоны чисел твердости эталонных мер твердости по Либу

Тип датчика	Диапазон чисел твердости Либса <i>HL</i> ^{a)}
<i>D, D+15</i>	< 500 500 до 700 > 700
<i>DL, S</i>	< 700 700 до 850 > 850
<i>C, E</i>	< 600 600 до 750 > 750
<i>G</i>	< 450 450 до 600 > 600

^{a)} *HLD* для датчика *D*; *HLD + 15* для датчика *D + 15*; *HLDL* для датчика *DL*; *HLS* для датчика *S*; *HLC* для датчика *C*; *HLE* для датчика *E*; *HLG* для датчика *G*.

Приложение С
(справочное)

Неопределенность измерений твердости по Либу

С.1 Общие требования

Представленный в настоящем приложении подход к определению неопределенностей измерений принимает во внимание только неопределенности, связанные с общими рабочими характеристиками твердомера Либя, определяемые по эталонным мерам твердости. Указанные неопределенности измерений отражают совокупный эффект всех составляющих неопределенности. В этой связи важно, чтобы все компоненты прибора по отдельности удовлетворяли допускам. Настоящий подход рекомендуется применять максимум в течение одного года после успешного проведения поэлементной поверки.

С.2 Процедура расчета расширенной неопределенности измерений твердости по Лейбу

С.2.1 Общая информация

Процедура описывает расчет расширенной неопределенности U измерений твердости. В таблице С.1 приведен подход к данному расчету, а также информация об используемых символах. Несколько независимых источников стандартной неопределенности суммируют по закону сложения дисперсий, а затем умножают на коэффициент охвата $k = 2$.

Примечание — Данный подход к расчету неопределенности измерений не учитывает дрейфа показаний твердомера после калибровки, так как он допускает, что подобные изменения будут незначительны по своей величине. В связи с этим большая часть данного анализа может быть проведена сразу же после калибровки твердомера, а результаты могут быть занесены в сертификат калибровки.

С.2.2 Метод расчета расширенной неопределенности измерений

Процедура расчета расширенной неопределенности измерений U_{corr} описана в [13], [14].
Расширенную неопределенность измерений твердости рассчитывают по формуле

$$U_{\text{corr}} = k \cdot \sqrt{u_{\text{CRM}}^2 + u_{\text{H}}^2 + u_{\text{ms}}^2}, \quad (\text{C.1})$$

где u_{CRM} — составляющая неопределенности измерений, связанная со стандартной неопределенностью калибровки эталонной меры твердости в соответствии с сертификатом калибровки для $k = 1$;

u_{H} — составляющая неопределенности измерений, связанная с разбросом результатов измерений твердомером Либя, рассчитанная как стандартное отклонение измерений твердости при измерениях на эталонной мере

$$u_{\text{H}} = t \cdot s_{\text{H}}, \quad (\text{C.2})$$

где t — коэффициент Стьюдента для n измерений и доверительной вероятности 0,684;

s_{H} — СКО ряда из n измерений;

u_{ms} — составляющая неопределенности измерений, связанная с разрешением твердомера Либя

$$u_{\text{ms}} = \frac{ms}{2\sqrt{3}}, \quad (\text{C.3})$$

где ms — разрешающая способность твердомера.

Результат измерений представлен в виде

$$X_{\text{corr}} = (x - b) \pm U_{\text{corr}}, \quad (\text{C.4})$$

где b — разница между средним арифметическим из n измерений, сделанных на эталонной мере твердости, и значением меры твердости.

Если b удовлетворяет неравенству

$$0,8\Delta < b < \Delta, \quad (\text{C.5})$$

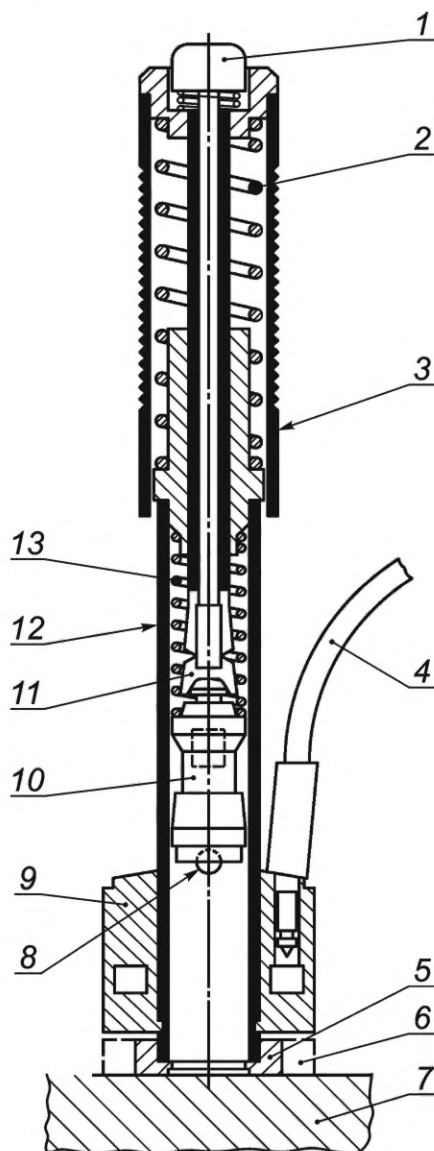
где Δ — предельная погрешность твердомера,

то при использовании твердомера нужно принимать во внимание соотношение между значением эталонной меры твердости и значением твердости измеряемого образца. При необходимости нужно учитывать изменение твердости эталонной меры твердости.

Приложение D
(справочное)

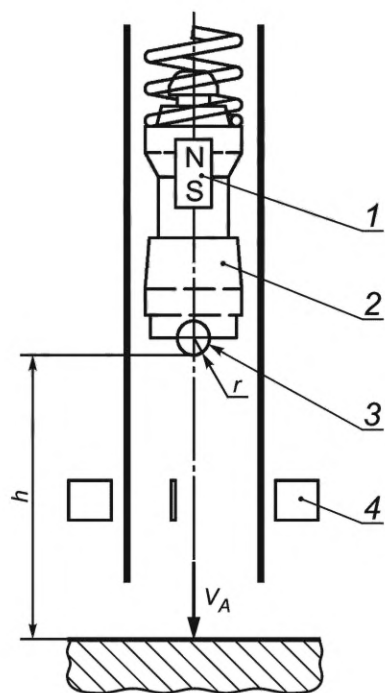
Твердомеры Либа

Как правило, датчик состоит из пружин и спускового механизма с индукционными катушками и свободно движущимся бойком (см. рисунки D.1 и D.2).



1 — кнопка пуска; 2 — пружина для взвода бойка; 3 — загрузочная труба; 4 — сигнальный кабель между индикационным блоком и катушкой; 5 — малое опорное кольцо; 6 — большое опорное кольцо; 7 — испытуемый образец; 8 — шариковый наконечник; 9 — катушка; 10 — боек; 11 — захватывающее устройство; 12 — направляющая труба; 13 — ударная пружина

Рисунок D.1 — Схематическое изображение типичного бойка до приведения в действие (пружина взведена)



1 — постоянный магнит (N — северный полюс, S — южный полюс); 2 — боек; 3 — наконечник; 4 — индукционная катушка

Рисунок D.2 — Схематическое изображение типичного бойка

Библиография

- [1] Leeb D., Новый динамический метод испытаний твердости металлических материалов, VDI // Отчет №. 308, стр. 123-1 28, 1978 (New dynamic method for hardness testing of metallic materials, VDI-Report No. 308, pp 123—128, 1978)
- [2] ISO 16859-2:2015 Металлические материалы. Определение твердости по Либу. Часть 2. Поверка и калибровка испытательных приборов (ISO 16859-2:2015 Metallic materials — Leeb hardness test — Part 2: Verification and calibration of the testing devices)
- [3] Borggreen K., Hansen D. H., Hansen, J. V., Auerkari P. Критерии приемлемости твердости Equotip некоторых видов стали для сосудов давления //Технический отчет Nordtest 424 — Часть 1, Институт FORCE, Копенгаген, 1999 (Acceptance Values for Equotip Hardness of some Pressure Vessel Steels, Nordtest Technical Report 424 — Part 1: FORCE Institute, Copenhagen, 1999)
- [4] Borggreen K., Tønder P., Lorentzen M. S., Hansen J. V., Auerkari, P. Сличение портативных твердомеров — Работа с идеальными образцами //Технический отчет Nordtest 424 — Часть 2, Институт FORCE, Копенгаген, 1999 (Comparison of Portable Hardness Testers — Performance with Ideal Samples, Nordtest Technical Report 424 — Part 2, FORCE Institute, Copenhagen, 1999)
- [5] Borggreen K., Tønder, P., Lorentzen M. S., Hansen J. V., Auerkari P. Сличение портативных твердомеров — Работа с неидеальными образцами и случаями //Технический отчет Nordtest 424 — Часть 3, Институт FORCE, Копенгаген, 1999 (Comparison of Portable Hardness Testers — Performance with Non-ideal Samples and Cases, Nordtest Technical Report 424 — Part 3: FORCE Institute, Copenhagen, 1999)
- [6] ISO 4287:1997 Геометрические характеристики изделий (GPS). Структура поверхности: Профильный метод. Термины, определения и параметры структуры (ISO 4287:997 Geometrical Product Specifications (GPS) — Surface texture: Profile method — Terms, definitions and surface texture parameters)
- [7] ИСО/МЭК Руководство 98-3: 2008 Неопределенность измерений. Часть 3. Руководство по выражению неопределенности измерения (СИМ:1995) (ISO/IEC Guide 98-3: 2008 Uncertainty of measurement — Part 3: Guide to the expression of uncertainty in measurement (GUM:1995))
- [8] ДИН EN ISO 18265:2014 Металлические материалы. Перевод значений твердости (DIN EN ISO 18265:2014 Metallic materials — Conversion of hardness values)
- [9] ASTM E 140-10 Стандартные переводные таблицы между твердостью металлов по Бринеллю, Виккерсу, Роквеллу, Кнупу, Супер-Роквеллу, Шору D для металлов (ASTM-International E140 — 10 Standard Hardness Conversion Tables for Metals Relationship Among Brinell Hardness, Vickers Hardness, Rockwell Hardness, Superficial Hardness, Knoop Hardness, Scleroscope Hardness and Leeb Hardness)
- [10] Yamamoto T., Yamamoto M., Takagi, S. Текущий статус мер твердости по Шору в Японии и перспективы: Протоколы 2010: Конференции (TC3, TC5 и TC22, 379—382 Current status of rebound hardness blocks in Japan and outlook, Proceedings of IMEKO 2010: TC3, TC5 and TC22 Conferences, 379—382)
- [11] ASTM A 956-12 Стандартный метод испытаний твердости по Либу для стальных изделий (ASTM-International A956 — 12 Standard Test Method for Leeb Hardness Testing of Steel Products)
- [12] ISO 16859-3:2015 Металлические материалы. Определение твердости по Либу. Часть 3. Калибровка эталонных мер твердости (ISO 16859-3:2015 Metallic materials — Leeb hardness test — Part 3: Calibration of reference test blocks)
- [13] Gabauer W. Руководство для расчета неопределенностей механических испытаний на металлических материалах. Оценка неопределенностей измерений твердости. Проект №. УМТА-СТ97-2165, ОМСЕВТ СОР 14:2000 (Manual codes of practice for the determination of uncertainties in mechanical tests on metallic materials, The estimation of uncertainties in hardness measurements, Project No. SMT4-CT97-2165, UNCERT СОР 14:2000)
- [14] Polzin T., Schwenk D. Метод расчета неопределенности испытаний твердости. Файл ПК для расчета, Испытания материалов 44 (2002) 3. С. 64—71 (Method for Uncertainty Determination of Hardness Testing; PC File for Determination, Materialprüfung 44 (2002) 3, pp. 64—71)

БЗ 7—2019/41

Редактор *Н.А. Аргунова*
Технический редактор *И.Е. Черепкова*
Корректор *И.А. Королева*
Компьютерная верстка *И.А. Налейкиной*

Сдано в набор 27.06.2019. Подписано в печать 15.07.2019. Формат 60×84¹/₈. Гарнитура Ариал.
Усл. печ. л. 2,32. Уч.-изд. л. 1,86.

Подготовлено на основе электронной версии, предоставленной разработчиком стандарта

Поправка к ГОСТ Р 8.969—2019 (ИСО 16859-1:2015) Государственная система обеспечения единства измерений. Металлы и сплавы. Определение твердости по шкалам Либа. Часть 1. Метод измерений

В каком месте	Напечатано				Должно быть			
Таблица А.3, вторая строка	4	9	17	24	-4	-9	-17	-24
третья строка	4	9	-16	22	-4	-9	-16	-22
четвертая строка	4	8	15	21	-4	-8	-15	-21
пятая строка	4	8	14	20	-4	-8	-14	-20
шестая строка	4	8	13	18	-4	-8	-13	-18
седьмая строка	-3	-7	-12	17	-3	-7	-12	-17
восьмая строка	3	7	12	16	-3	-7	-12	-16
девятая строка	3	6	11	15	-3	-6	-11	-15
десятая строка	-3	6	10	14	-3	-6	-10	-14
одиннадцатая строка	3	5	9	13	-3	-5	-9	-13
двенадцатая строка	2	5	8	-12	-2	-5	-8	-12
Таблица А.4, вторая строка	3	5	9	14	-3	-5	-9	-14
третья строка	2	5	8	13	-2	-5	-8	-13
четвертая строка	2	4	7	11	-2	-4	-7	-11
пятая строка	2	3	6	10	-2	-3	-6	-10
шестая строка	1	3	5	9	-1	-3	-5	-9
седьмая строка	1	2	4	7	-1	-2	-4	-7
Таблица А.5, первая строка	7	14	26	38	-7	-14	-26	-38
вторая строка	7	13	25	36	-7	-13	-25	-36
третья строка	6	12	23	34	-6	-12	-23	-34
четвертая строка	6	12	22	32	-6	-12	-22	-32
пятая строка	6	11	21	30	-6	-11	-21	-30

В каком месте	Напечатано				Должно быть			
шестая строка	6	11	20	28	-6	-11	-20	-28
седьмая строка	5	10	19	27	-5	-10	-19	-27
восьмая строка	5	10	18	25	-5	-10	-18	-25
девятая строка	5	9	17	24	-5	-9	-17	-24
десятая строка	4	9	16	22	-4	-9	-16	-22
одиннадцатая строка	4	8	15	21	-4	-8	-15	-21
Таблица А.6, первая строка	7		14		-7	-14		
вторая строка	7		13		-7	-13		
третья строка	6		13		-6	-13		
четвертая строка	6		12		-6	-12		
пятая строка	6		11		-6	-11		
шестая строка	5		10		-5	-10		
седьмая строка	5		10		-5	-10		
восьмая строка	4		9		-4	-9		
девятая строка	4		8		-4	-8		
десятая строка	4		7		-4	-7		
одиннадцатая строка	3		6		-3	-6		
Таблица А.7, первая строка	2	-5	-12	-18	-2	-5	-12	-18
вторая строка	2	5	11	17	-2	-5	-11	-17
третья строка	2	5	11	16	-2	-5	-11	-16
четвертая строка	2	5	10	15	-2	-5	-10	-15
пятая строка	2	5	9	14	-2	-5	-9	-14

(Продолжение Поправки к ГОСТ Р 8.969—2019)

В каком месте	Напечатано				Должно быть			
шестая строка	2	5	9	13	-2	-5	-9	-13
седьмая строка	2	5	8	12	-2	-5	-8	-12
восьмая строка	2	5	8	11	-2	-5	-8	-11
девятая строка	-2	-5	7	10	-2	-5	-7	-10

(ИУС № 8 2023 г.)