
МЕЖГОСУДАРСТВЕННЫЙ СОВЕТ ПО СТАНДАРТИЗАЦИИ, МЕТРОЛОГИИ И СЕРТИФИКАЦИИ
(МГС)
INTERSTATE COUNCIL FOR STANDARDIZATION, METROLOGY AND CERTIFICATION
(ISC)

МЕЖГОСУДАРСТВЕННЫЙ
СТАНДАРТ

ГОСТ
IEC 61800-2—
2018

СИСТЕМЫ СИЛОВЫХ ЭЛЕКТРОПРИВОДОВ С РЕГУЛИРУЕМОЙ СКОРОСТЬЮ

Часть 2

Общие требования.

**Номинальные технические характеристики
низковольтных систем силовых электроприводов
переменного тока с регулируемой скоростью**

(IEC 61800-2:2015, IDT)

Издание официальное



Москва
Стандартинформ
2019

Предисловие

Цели, основные принципы и общие правила проведения работ по межгосударственной стандартизации установлены ГОСТ 1.0 «Межгосударственная система стандартизации. Основные положения» и ГОСТ 1.2 «Межгосударственная система стандартизации. Стандарты межгосударственные, правила и рекомендации по межгосударственной стандартизации. Правила разработки, принятия, обновления и отмены»

Сведения о стандарте

1 ПОДГОТОВЛЕН Федеральным государственным бюджетным образовательным учреждением высшего образования «Национальный исследовательский университет «МЭИ» (ФГБОУ ВО «НИУ «МЭИ») и Федеральным государственным унитарным предприятием «Всероссийский научно-исследовательский институт стандартизации и сертификации в машиностроении» (ВНИИНМАШ) на основе собственного перевода на русский язык англоязычной версии стандарта, указанного в пункте 5

2 ВНЕСЕН Федеральным агентством по техническому регулированию и метрологии

3 ПРИНЯТ Межгосударственным советом по стандартизации, метрологии и сертификации (протокол от 29 ноября 2018 г. № 54)

За принятие проголосовали:

Краткое наименование страны по МК (ИСО 3166) 004 – 97	Код страны по МК (ИСО 3166) 004—97	Сокращенное наименование национального органа по стандартизации
Армения	AM	Минэкономки Республики Армения
Беларусь	BY	Госстандарт Республики Беларусь
Киргизия	KG	Кыргызстандарт
Россия	RU	Росстандарт
Узбекистан	UZ	Узстандарт
Украина	UA	Минэкономразвития Украины

4 Приказом Федерального агентства по техническому регулированию и метрологии от 3 июля 2019 г. № 358-ст межгосударственный стандарт ГОСТ IEC 61800-2—2018 введен в действие в качестве национального стандарта Российской Федерации с 1 января 2020 г.

5 Настоящий стандарт идентичен международному стандарту IEC 61800-2:2015 «Системы силовых электроприводов с регулируемой скоростью. Часть 2. Общие требования. Номинальные технические характеристики низковольтных систем силовых электроприводов переменного тока с регулируемой скоростью» («Adjustable speed electrical power drive systems — Part 2: General requirements — Rating specifications for low voltage adjustable speed a.c. power drive systems», IDT).

Изменения и/или технические поправки к указанному международному стандарту, принятые после его официальной публикации, внесены в текст настоящего стандарта и выделены двойной вертикальной линией, расположенной на полях от соответствующего текста.

Международный стандарт разработан Техническим комитетом по стандартизации TC 2 «Вращающиеся машины» Международной электротехнической комиссии (IEC).

При применении настоящего стандарта рекомендуется использовать вместо ссылочных международных стандартов соответствующие им межгосударственные стандарты, сведения о которых приведены в дополнительном приложении ДА

6 ВВЕДЕН ВПЕРВЫЕ

Информация о введении в действие (прекращении действия) настоящего стандарта и изменений к нему на территории указанных выше государств публикуется в указателях национальных стандартов, издаваемых в этих государствах, а также в сети Интернет на сайтах соответствующих национальных органов по стандартизации.

В случае пересмотра, изменения или отмены настоящего стандарта соответствующая информация будет опубликована на официальном интернет-сайте Межгосударственного совета по стандартизации, метрологии и сертификации в каталоге «Межгосударственные стандарты»

© Стандартиформ, оформление, 2019



В Российской Федерации настоящий стандарт не может быть полностью или частично воспроизведен, тиражирован и распространен в качестве официального издания без разрешения Федерального агентства по техническому регулированию и метрологии

Содержание

Предисловие	1
Введение	2
1 Область применения	3
2 Нормативные ссылки	3
3 Термины и определения	5
4 Номинальные данные и характеристики при установке, вводе в действие и эксплуатации	16
4.1 Общие положения	16
4.2 Характерные признаки и структура <i>электропривода</i>	16
4.2.1 Общие положения	16
4.2.2 Характерные черты <i>электропривода</i>	16
4.2.3 Структура <i>преобразователя и электропривода</i>	17
4.3 Паспортные данные	19
4.3.1 Общие положения	19
4.3.2 Параметры питания	20
4.3.3 Выходные параметры	20
4.3.4 Рабочие <i>квадранты</i>	22
4.3.5 Параметры и характеристики аппаратуры управления	22
4.3.6 Дополнительные данные относительно <i>преобразователя, двигателя и электропривода</i>	22
4.4 Технические характеристики	23
4.4.1 Эксплуатационные характеристики	23
4.4.2 Контроль неисправностей	30
4.4.3 Минимально необходимая индикация текущего состояния	31
4.4.4 Устройства ввода/вывода	31
4.5 Электробезопасность	32
4.6 Функциональная безопасность	32
4.7 Электромагнитная совместимость (ЭМС)	33
4.8 Экологические требования	33
4.8.1 Общие положения	33
4.8.2 КПД и потери	33
4.8.3 Воздействие на окружающую среду	33
4.9 Условия окружающей среды при эксплуатации, транспортировании и хранении	33
4.9.1 Общие положения	33
4.9.2 Функционирование	33
4.9.3 Хранение и транспортирование	37
4.9.4 Испытания на устойчивость к воздействию окружающей среды (<i>типовые испытания</i>)	38
4.10 Типовые режимы нагружения	39
4.11 Многофункциональный интерфейс и профили <i>электропривода</i>	40
4.12 Напряжение на <i>силовом интерфейсе</i>	41
4.13 Взрывоопасная окружающая среда	42
5 Испытания	42
5.1 Общие положения	42
5.2 Проведение испытаний	42

5.2.1 Общие положения	42
5.2.2 Условия заземления системы питания	42
5.3 Стандартные испытания преобразователей и электропривода	42
5.3.1 Общие положения	42
5.3.2 Испытания продукции массового производства	44
5.3.3 Испытания продукции штучного производства	44
5.4 Требования к испытаниям	44
5.4.1 Визуальная проверка (типовые, выборочные и контрольные испытания)	44
5.4.2 Испытания в установившемся и номинальном режимах	44
5.4.3 Электробезопасность	50
5.4.4 Функциональная безопасность	50
5.4.5 Электромагнитная совместимость (ЭМС)	50
5.4.6 Экологические требования	50
5.4.7 Испытания на устойчивость к воздействию окружающей среды	50
5.4.8 Коммуникационные профили	55
5.4.9 Взрывоопасная окружающая среда	55
6 Требования к документации и маркировке	55
6.1 Общие положения	55
6.2 Маркировка изделия	56
6.3 Информация, сопровождающая ЭП или П/КП	56
6.4 Информация, прилагаемая или доступная иным способом	57
6.5 Маркировка по безопасности и предупреждающие этикетки	57
6.5.1 Предупреждающие этикетки	57
6.5.2 Дополнительные вопросы безопасности ЭП	57
Приложение А (справочное) Классификация электроприводов по уровню напряжения	58
Приложение В (справочное) Определение входного тока преобразователя и электропривода	64
Приложение ДА (справочное) Сведения о соответствии ссылочных международных стандартов межгосударственным стандартам	66
Библиография	68

СИСТЕМЫ СИЛОВЫХ ЭЛЕКТРОПРИВОДОВ С РЕГУЛИРУЕМОЙ СКОРОСТЬЮ

Часть 2

Общие требования.

Номинальные технические характеристики низковольтных систем силовых электроприводов переменного тока с регулируемой скоростью

Adjustable speed electrical power drive systems.

Part 2. General requirements — Rating specifications for low voltage adjustable speed a.c. power drive systems

Дата введения — 2020—01—01

Предисловие

IEC 61800-2 подготовлен подкомитетом 22G «Электроприводы с регулируемой скоростью, включающие силовой полупроводниковый преобразователь» комитета 22G «Системы и оборудование силовой электроники».

Настоящий стандарт отменяет первое издание, опубликованное в 1998 году, и является его технической переработкой.

Настоящий стандарт включает следующие существенные технические изменения по сравнению с предыдущим:

- a) Раздел 1 «Область применения», обновлен.
 - b) Раздел 2 «Нормативные ссылки», обновлен.
 - c) Раздел 3 «Термины и определения», обновлен, в том числе основные определения, включенные в серию стандартов IEC 61800.
 - d) Раздел 4 обновлен в следующих позициях:
 - 1) описание структуры электропривода и преобразователя;
 - 2) паспортные данные и технические характеристики (4.3 и 4.4);
 - 3) ссылки на соответствующие стандарты серии IEC 61800 в части ЭМС (61800-3), электробезопасности (IEC 61800-5-1), функциональной безопасности (IEC 61800-5-2), режимов нагружения (IEC TR 61800-6), коммуникационных профилей (серия IEC 61800-7) и напряжения «преобразователь — двигатель» (IEC TS 61800-8) во избежание разногласия требований (4.5—4.7, 4.10—4.12);
 - 4) экологические требования (4.8);
 - 5) обновлена оценка требований к условиям окружающей среды;
 - 6) требования при работе во взрывоопасной среде.
 - e) Раздел 5 обновлен в части испытаний с целью установления соответствия требованиям к проектированию и испытаниям.
 - f) Раздел 6 обновлен для достижения соответствия маркировки и документации требованиям серии стандартов IEC 61800.
 - g) Приложения А—G заменены на приложения А и В.
- Текст настоящего стандарта основан на следующих документах:

FDIS	Отчет о голосовании
22G/303/FDIS	22G/305/RVD

Полная информация о голосовании по принятию настоящего стандарта может быть получена из отчета, сведения о котором содержатся в приведенной выше таблице.

Данная публикация прошла апробацию в соответствии с директивой ISO/IEC, часть 2.

Список всех частей стандарта серии IEC 61800, опубликованных под общим названием «*Adjustable speed electrical power drive systems (Системы силовых электроприводов с регулируемой скоростью)*», приведен на сайте IEC.

В настоящем стандарте термины, выделенные *курсивом*, определены в разделе 3.

Комитет решил, что содержание настоящего стандарта останется без изменений до указанной на сайте IEC <http://webstore.iec.ch> даты, после которой данная публикация будет вновь подтверждена, изменена, заменена новым изданием или снабжена исправлениями.

Введение

01 Общие положения

Настоящий стандарт входит в состав серии стандартов IEC 61800, представляющий требования к электроприводам с регулированием скорости. С момента публикации первого издания IEC 61800-2 разработано и принято несколько стандартов серии стандартов IEC 61800, что влечет обновление ссылок и устранение противоречивых требований, возникающих внутри данной серии стандартов.

Настоящий стандарт содержит общие требования к *электроприводам с двигателями* переменного тока и *преобразователями*, питающимися от сети с линейным напряжением не более 1000 В переменного тока.

Электроприводы переменного тока с *преобразователями*, питающиеся от напряжения свыше 1000 В переменного тока, рассмотрены в IEC 61800-4.

Электроприводы с двигателями постоянного тока рассмотрены в IEC 61800-1.

02 Последовательность требований

Настоящий стандарт устанавливает требования к *электроприводам* в своей области применения по группам, не представленным в других стандартах серии 61800.

Другие стандарты серии 61800 устанавливают следующие группы требований:

- требования по ЭМС приведены в IEC 61800-3;
- требования по электробезопасности — в IEC 61800-5-1;
- требования по функциональной безопасности — в IEC 61800-5-2;
- требования по режимам нагружения — в IEC 61800-6;
- требования по электробезопасности — в IEC 61800-5-1;
- вопросы коммуникационных профилей — в IEC 61800-7;
- спецификация напряжений на силовом сопряжении — в IEC 61800-8.

В целом настоящий стандарт содержит описание общих проблем и ссылок на соответствующие стандарты по специальным требованиям. Это сделано с целью обеспечить логичную последовательность и избежать противоречия в требованиях стандартов серии IEC 61800, а также минимизировать будущие расходы на переработку данных документов.

Как часть работы в рамках SC 22G MT9 настоящий стандарт формулирует основополагающие определения, используемые в серии стандартов IEC 61800.

Вопросы питания от *активного выпрямителя* рассмотрены в IEC TS 62578.

Во время написания IEC SC 22G шла разработка стандарта, содержащего требования по энергоэффективности *электроприводов* и *преобразователей*. В следующем издании стандарта IEC 61800-2 будет приведена ссылка на настоящий стандарт, равно как и на другие стандарты данной серии.

В результате совершенствования серии стандартов IEC 61800 уменьшается необходимость ссылки на стандарты вне данной серии, особенно это касается серии стандартов IEC 60146.

03 Инструмент соглашения между потребителем и производителем

Настоящий стандарт может быть использован для разработки всеобъемлющего списка требований при согласовании технических условий между потребителем и производителем. Само по себе конкретное требование в настоящем стандарте не применяется к *электроприводу* или *преобразователю*. Вместе с тем каждое из требований может быть рассмотрено потребителем как предмет подтверждения соответствия.

Настоящий стандарт может быть полезен как инструмент разработки технических условий при окончательном вводе *электропривода* или *преобразователя* в эксплуатацию или их использовании как

компонентов устройства. В качестве устройств могут быть рассмотрены такие устройства, как лифты и подъемники, станки, конвейеры, коммутационная аппаратура, обогреватели и вентиляторы, насосы, воздуходувки, приливные и судовые силовые установки.

В каждом применении в технических условиях на *электропривод* или *преобразователь* важно указать условия окружающей среды, в которых будет устанавливаться, транспортироваться и эксплуатироваться продукция. Условия окружающей среды включают электрические, механические, термические воздействия, влияние загрязнений и влажности.

1 Область применения

Настоящий стандарт распространяется на системы регулируемых электроприводов переменного тока, включающие в себя полупроводниковый силовой преобразователь, устройства управления, защиты, мониторинга, измерений и *двигатель* переменного тока.

Настоящий стандарт применяется для электроприводов с регулированием скорости, в которых предусмотрено соединение *двигателя* переменного тока с *преобразователем*, питающимся от линейного напряжения переменного тока частотой 50 или 60 Гц не более 1 кВ включительно и/или постоянного тока напряжением не более 1,5 кВ включительно.

Примечание 1 — Электроприводы с регулированием скорости с двигателями переменного тока и *преобразователями*, питающимися от напряжения переменного тока напряжением более 1 кВ рассмотрены в IEC 61800-4.

Примечание 2 — Электроприводы постоянного тока с регулированием скорости с преобразователями, питающими *двигатели* постоянного тока, рассмотрены в IEC 61800-1.

Примечание 3 — Для электроприводов постоянного тока с регулированием скорости, двигателями постоянного тока и *преобразователями*, имеющих последовательно соединенные секции, линейное напряжение питания равно сумме напряжений каждой секции.

Настоящий стандарт не распространяется на тяговые электроприводы электрического транспорта.

В настоящем стандарте рассмотрены следующие аспекты электроприводов переменного тока:

- характерные звенья *электропривода*;
- паспортные данные и технические характеристики;
- условия окружающей среды, в которых должны устанавливаться и работать *электроприводы*;
- иные требования, которые могут быть предъявлены к *электроприводу*.

Настоящий стандарт устанавливает минимальные требования, которые необходимы для достижения соглашения между производителем и потребителем.

Соответствие настоящему стандарту возможно только в том случае, если каждый его раздел индивидуально рассмотрен заказчиком при разработке спецификации или комитетом по стандартизации продукции при разработке стандартов на нее.

В отдельные аспекты *электропривода*, которым посвящены специализированные стандарты серии IEC 61800, настоящий стандарт дает краткое введение и сопровождает их соответствующими ссылками. Это относится к следующему:

- вопросы электромагнитной совместимости (ЭМС) рассмотрены в IEC 61800-3;
- требования по электробезопасности приведены в IEC 61800-5-1;
- требования по функциональной безопасности — в IEC 61800-5-2;
- требования по режимам нагружения — в IEC 61800-6;
- требования по электробезопасности — в IEC 61800-5-1;
- вопросы коммуникационных профилей рассмотрены в IEC 61800-7;
- спецификация напряжений на силовом сопряжении приведена в IEC 61800-8.

2 Нормативные ссылки

Для применения настоящего стандарта необходимы следующие ссылочные стандарты. Для датированных ссылок используют только указанное издание. Для недатированных — последнее издание ссылочного стандарта (включая все изменения к нему):

IEC 60034-9, Rotating electrical machines — Part 9: Noise limits (Машины электрические вращающиеся. Часть 9. Уровни шума)

IEC 60038, IEC standard voltages (Напряжения стандартные по IEC)

IEC 60068 (all parts), Environmental testing [Испытания на воздействие внешних факторов (все части)]

IEC 60068-2-2:2007, Environmental testing — Part 2-2: Tests — Test B: Dry heat (Испытания на воздействие внешних факторов. Часть 2-2. Испытания. Испытание B. Сухое тепло)

IEC 60068-2-6:2007, Environmental testing — Part 2-6: Tests — Test Fc: Vibration (sinusoidal) [Испытания на воздействие внешних факторов. Часть 2-6. Испытания. Испытание Fc. Вибрация (гармоническая)]

IEC 60068-2-27:2008, Environmental testing — Part 2-27: Tests — Test Ea and guidance: Shock (Испытания на воздействие внешних факторов. Часть 2-27. Испытания. Испытание Ea и руководство. Удар)

IEC 60068-2-52:2017, Environmental testing — Part 2-52: Tests — Test Kb: Salt mist, cyclic (sodium chloride solution) [Испытания на воздействие внешних факторов. Часть 2-52. Испытания. Испытание Kb. Соляной туман, циклическое испытание (раствор хлорида натрия)]

IEC 60068-2-68:1994, Environmental testing — Part 2-68: Tests — Test L: Dust and sand (Испытания на воздействие внешних факторов. Часть 2-68. Испытания. Испытание L. Пыль и песок)

IEC 60068-2-78:2012, Environmental testing — Part 2-78: Tests — Test Cab: Damp heat, steady state (Испытания на воздействие внешних факторов. Часть 2-78. Испытания. Испытание Cab. Влажное тепло, установившийся режим)

IEC 60050 (all parts), International Electrotechnical Vocabulary (Международный электротехнический словарь) (<http://www.electropedia.org>)

IEC 60079 (all parts), Electrical apparatus for explosive gas atmospheres [Оборудование электрическое для взрывоопасных газовых сред (все части)]

IEC 60146-1-1, Semiconductor convertors; general requirements and line commutated convertors — Part 1-1: Specifications of basic requirements (Преобразователи полупроводниковые. Часть 1-1. Технические условия на основные требования)

IEC/TR 60146-1-2, Semiconductor convertors; general requirements and line commutated convertors — Part 1-2: Application guide (Преобразователи полупроводниковые. Часть 1-2. Руководство по применению)

IEC 60529, Degrees of protection provided by enclosures (IP code) [Степени защиты, обеспечиваемые корпусами (Код IP)]

IEC 60664-1, Insulation coordination for equipment within low-voltage systems — Part 1: Principles, requirements and tests (Координация изоляции для оборудования в низковольтных системах. Часть 1. Принципы, требования и испытания)

IEC 60721-3-1:2018, Classification of environmental conditions — Part 3: Classification of groups of environmental parameters and their severities — Section 1. Storage (Классификация внешних воздействующих факторов. Часть 3. Классификация групп параметров окружающей среды и их степеней жесткости. Раздел 1. Хранение)

IEC 60721-3-2:2018, Classification of environmental conditions — Part 3: Classification of groups of environmental parameters and their severities — Section 2. Transportation (Классификация внешних воздействующих факторов. Часть 3. Классификация групп параметров окружающей среды и их степеней жесткости. Раздел 2. Транспортирование)

IEC 60721-3-3:1994, Classification of environmental conditions — Part 3: Classification of groups of environmental parameters and their severities — Section 3. Stationary use at weatherprotected locations (Классификация внешних воздействующих факторов. Часть 3. Классификация групп параметров окружающей среды и их степеней жесткости. Раздел 3. Эксплуатация в стационарных условиях в местах, защищенных от непогоды)

IEC 60721-3-3:1994/AMD1:1995

IEC 60721-3-3:1994/AMD2:1996

IEC 60721-3-4:1995, Classification of environmental conditions — Part 3: Classification of groups of environmental parameters and their severities — Section 4. Stationary use at nonweatherprotected locations (Классификация внешних воздействующих факторов. Часть 3. Классификация групп параметров окружающей среды и их степеней жесткости. Раздел 4. Эксплуатация в стационарных условиях в местах, не защищенных от непогоды)

IEC 60721-3-4:1994/AMD1:1996

IEC 61800-3, Adjustable speed electrical power drive systems — Part 3: EMC product standard including specific test methods (Системы электроприводов с регулируемой скоростью. Часть 3. Стандартные требования к электромагнитной совместимости продукции и специальные методы испытаний)

IEC 61800-5-1:2016, Adjustable speed electrical power drive systems — Part 5-1: Safety requirements — Electrical, thermal and energy (Системы электроприводов с регулируемой скоростью. Часть 5-1. Требования к электрической, термической и энергетической безопасности)

IEC 61800-5-2:2016, Adjustable speed electrical power drive systems — Part 5-1: Safety requirements — Functional (Системы электроприводов с регулируемой скоростью. Часть 5-2. Требования к функциональной безопасности)

IEC TR 61800-6, Adjustable speed electrical power drive systems — Part 6: Guide for determination of types of load duty and corresponding current ratings (Системы электроприводов с регулируемой скоростью. Часть 6. Руководство по определению типов режимов нагрузки и соответствующих номинальных токов)

IEC 61800-7 (all parts), Adjustable speed electrical power drive systems — Part 7: Generic interface and use of profiles for power drive systems [Системы электроприводов с регулируемой скоростью. Часть 7. Общий интерфейс и использование профилей для силовых систем электроприводов (все части)]

IEC 61800-7-1, Adjustable speed electrical power drives systems — Part 7-1: Generic interface and use of profiles for power drive systems — Interface definition (Системы электроприводов с регулируемой скоростью. Часть 7-1. Общий интерфейс и использование профилей для силовых систем электроприводов. Определение интерфейса)

3 Термины и определения

В настоящем стандарте применены термины и определения по IEC 60050-111, IEC 60050-151, IEC 60050-161, IEC 60050-191, IEC 60050-441, IEC 60050-442, IEC 60050-551, IEC 60050-601, IEC 60146-1-1, IEC TR 60146-1-2, а также представленные в таблицах 1—4.

Таблица 1 — Список терминов и сокращений

3.1	Приемочное испытание ^{a)}	3.17	Работа в четырех квадрантах ^{b)}	3.80	Коэффициент мощности λ ^{b)}
3.2	Силовое подключение к сети переменного тока ^{a)}	3.18	Полный коэффициент гармонических искажений ^{a)}	3.81	Производственная упаковка
3.3	Активный выпрямитель ^{a)}	3.19	Высоковольтный ЭП переменного тока ^{b)}	3.84	Выпрямитель ^{a)}
3.4	Преобразователь (П) ^{b)}	3.40	Установка ^{a)}	3.85	Генераторный режим ^{b)}
3.5	Заказчик П/КП/ЭП ^{a)}	3.41	Интегрированный ЭП ^{b)}	3.86	Контрольное испытание ^{a)}
3.6	Производитель П/КП/ЭП ^{a)}	3.42	Инвертор ^{b)}	3.87	Выборочное испытание ^{a)}
3.7	Испытание при вводе в эксплуатацию ^{a)}	3.43	Низковольтный ЭП ^{b)}	3.88	Транспортная упаковка
3.8	Комплектный преобразователь (КП) ^{b)}	3.50	Электрический двигатель ^{a)}	3.89	Коэффициент мощности короткого замыкания R_{SC}
3.9	Силовой блок П	3.51	ОЕМ-производитель	3.90	Сигнальный интерфейс ^{a)}
3.10	Торможение постоянным током	3.74	Выходная перегрузочная способность ^{a)}	3.91	Специальное испытание ^{a)}
3.11	Звено постоянного тока (ЗПТ)	3.75	Порт ^{a)}	3.92	Воздействия
3.12	Динамическое торможение ^{a)}	3.76	Порты измерения и управления ^{a)}	3.93	Системный интегратор ^{a)}
3.13	Коэффициент полезного действия (КПД) КП ^{b)}	3.77	Силовой порт ^{a)}	3.94	Работа в двух квадрантах ^{b)}
3.14	КПД ЭП ^{b)}	3.78	Силовой интерфейс ^{a)}	3.95	Типовое испытание ^{a)}
3.15	Конечный пользователь непрофессиональный ^{a)}	3.79	Электропривод (ЭП) ^{b)}	3.96	Испытание в присутствии заказчика ^{a)}
3.16	Конечный пользователь профессиональный ^{a)}				

Окончание таблицы 1

a) Определения, используемые в некоторых стандартах серии IEC 61800.
b) Базовые определения, используемые во всей серии стандартов IEC 61800.

Примечание — настоящий стандарт содержит базовые определения, применяемые во всей серии стандартов IEC 61800, с целью их использования в следующих стандартах данной серии.

Таблица 2 — Список входных величин для П/КП/ЭП

3.20	Входная активная мощность П	3.28	Входной ток P_{I_V}	3.36	Входное напряжение P_{U_V}
3.21	Номинальная входная активная мощность P_{V_N}	3.29	Номинальный входной ток $P_{I_{V_N}}$	3.37	Номинальное входное напряжение $P_{U_{V_N}}$
3.22	Входная активная мощность КП или ЭП P_L	3.30	Входной ток КП/ЭП I_L	3.38	Входное напряжение КП/ЭП U_L
3.23	Номинальная входная активная мощность КП или ЭП P_{L_N}	3.31	Номинальный входной ток КП/ЭП I_{L_N}	3.39	Номинальное входное напряжение КП/ЭП U_{L_N}
3.24	Входная кажущаяся мощность P_{S_V}	3.32	Входная частота P_{f_V}		
3.25	Номинальная входная кажущаяся мощность $P_{S_{V_N}}$	3.33	Номинальная входная частота $P_{f_{V_N}}$		
3.26	Входная кажущаяся мощность КП/ЭП S_L	3.34	Входная частота КП/ЭП f_L		
3.27	Номинальная входная кажущаяся мощность КП/ЭП S_{L_N}	3.35	Номинальная входная частота КП/ЭП f_{L_N}		
Примечание — Индексы соответствуют IEC 60146-1-1.					

Таблица 3 — Список выходных величин для П/КП/ЭП

3.52	Выходной ток преобразователя I_a	3.60	Выходное напряжение U_a	3.68	Выходная кажущаяся мощность P_{S_a}
3.53	Номинальный выходной ток $P_{I_{aN}}$	3.61	Номинальное выходное напряжение $P_{U_{aN}}$	3.69	Номинальная выходная кажущаяся мощность $P_{S_{aN}}$
3.54	Выходной ток КП I_A	3.62	Выходное напряжение КП U_A	3.70	Выходная кажущаяся мощность КП S_A
3.55	Номинальный выходной ток КП I_{AN}	3.63	Номинальное выходное напряжение КП U_{AN}	3.71	Номинальная выходная кажущаяся мощность КП S_{AN}
3.56	Выходная частота P_{f_a}	3.64	Выходная активная мощность P_{P_a}	3.72	Выходная мощность ЭП P_s
3.57	Номинальная выходная частота $P_{f_{aN}}$	3.65	Номинальная выходная активная мощность $P_{P_{aN}}$	3.73	Номинальная выходная мощность ЭП P_{sN}
3.58	Выходная частота КП f_A	3.66	Выходная активная мощность КП P_A		
3.59	Номинальная выходная частота КП f_{AN}	3.67	Номинальная выходная активная мощность КП P_{AN}		
Примечание — Индексы соответствуют IEC 60146-1-1.					

Таблица 4 — Скорости и моменты вращения двигателя

3.44	Частота вращения N	3.47	Минимальная частота вращения N_{Min}	3.82	Момент двигателя M
3.45	Максимальная допустимая частота вращения N_{SNMax}	3.48	Минимальная паспортная частота вращения N_{NMin}	3.83	Номинальный момент двигателя M_N
3.46	Максимальная паспортная частота вращения N_{NMax}	3.49	Номинальная частота вращения двигателя N_N		
Примечание 1 — Индексы соответствуют IEC 60146-1-1.					
Примечание 2 — См. также рисунок 8 в 4.3.3.2.					

3.1 приемочное испытание (acceptance test): Основанное на договоре испытание, позволяющее заказчику убедиться в том, что устройство удовлетворяет определенным техническим условиям.

3.2 силовой порт сети переменного тока (a.c. mains power port): Силовой канал, обеспечивающий снабжение электропривода электрической энергией, преобразуемой двигателем в механическую.

3.3 активный выпрямитель (active in feed converter, AIC): Силовой электронный преобразователь, независимо от технологии производства, топологии, напряжения и типоразмера, который расположен между сетью переменного тока и звеном постоянного тока (со свойствами источника тока или источника напряжения) и может передавать энергию в обоих направлениях, а также управлять реактивной мощностью или коэффициентом мощности.

Примечание 1 к статье — Некоторые из них управляют гармоническим составом для уменьшения искажений, вносимых в приложенное напряжение и ток.

Примечание 2 к статье — Схемное решение может представлять собой преобразователь (со свойствами источника) напряжения (Voltage Source Converter, VSC) или преобразователь (со свойствами источника) тока (Current Source Converter, CSC).

Примечание 3 к статье — В IEC 60050 термины «преобразователь напряжения (VSC)» или «преобразователь тока (CSC)» определены как преобразователи переменного тока в постоянный с характеристиками источника напряжения [551-12-03] или источника тока [551-12-04] соответственно.

Примечание 4 к статье — В некоторых источниках активные выпрямители (AIC) называются активными входными каскадами (Active Front End, AFE).

3.4 преобразователь (basic drive module, BDM): Силовой электронный преобразователь с относящимся к нему управлением, включенный между источником электропитания и двигателем.

Примечание 1 к статье — Преобразователь передает энергию от источника электропитания к двигателю, а также в обратном направлении.

Примечание 2 к статье — Преобразователь управляет некоторыми или следующими параметрами передаваемой энергии: током, частотой и уровнем напряжения, скоростью, моментом, усилием.

3.5 заказчик преобразователя/комплектного преобразователя/электропривода (BDM/CDM/PDS customer): OEM-производитель, системный интегратор или конечный пользователь (профессиональный/непрофессиональный), формулирующий требования и покупающий преобразователь (П)/комплектный преобразователь (КП)/электропривод (ЭП) у его производителя.

Производитель преобразователя/электропривода

Заказчик производителем преобразователя/электропривода			
OEM Производитель комплектующих системы электропривода	Системный интегратор Производитель системы	Качественный пользователь (профессиональный)	Качественный пользователь (непрофессиональный)
Спроектировано и собрано у OEM-производителя	Установлено на месте использования электропривода	Установлено на месте использования электропривода под ответственность конечного пользователя	Установлено на месте использования электропривода профессионалом
Конечный пользователь Заказчик у OEM-производителя или системного интегратора (не в области применения настоящего стандарта)		Конечный пользователь Заказчик у производителя преобразователя/электропривода	

Рисунок 1 — Взаимоотношения заказчика и производителя преобразователя/электропривода

3.6 **производитель преобразователя/комплектного преобразователя/электропривода (BDM/CDM/PDS manufacturer)**: Предприятие, которое проектирует и производит целиком или часть преобразователя/комплектного преобразователя (КП)/электропривода (см. рисунок 1).

3.7 **испытание при вводе в эксплуатацию (commissioning test)**: Испытание устройства или оборудования, размещенного на месте эксплуатации, для проверки правильности его установки и функционирования.

[IEC 60050-151:2001, 151.16.24 и IEC 60050-411:1984, 411.53.06 модифицированный. Определения из обоих источников объединены]

3.8 **комплектный преобразователь (complete drive module, CDM)**: Часть электропривода, состоящая из преобразователя, устройств защиты, трансформаторов, вспомогательных устройств, не ограниченная ими, но не включающая двигатель и датчики, установленные на его валу.

3.9 **силовой блок преобразователя (converter <of the BDM>)**: Узел, преобразующий электрическую энергию, передаваемую от питающей сети к двигателю путем изменения одного или более ее параметров: напряжения, тока, частоты (см. рисунок 1).

Примечание 1 к статье — Силовой блок преобразователя оснащен электронными коммутирующими приборами с соответствующими им цепями. Управление преобразованием энергии осуществляется транзисторами, тиристорами или другими коммутируемыми полупроводниковыми приборами.

Примечание 2 к статье — Силовой блок может иметь ведомую сеть коммутации или внутреннюю и включать, например, один выпрямитель или более.

3.10 **торможение постоянным током (d.c. braking)**: Процесс превращения кинетической энергии ротора двигателя и нагрузки в электрическую энергию, рассеиваемую в роторе путем подачи постоянного тока в статор.

3.11 **звено постоянного тока (d.c. link)**: Силовая цепь постоянного тока, соединяющая в преобразователе со звеном постоянного тока (ЗПТ) входной выпрямитель с выходным инвертором и состоящая из конденсаторов и/или реакторов для сглаживания пульсаций тока либо напряжения.

3.12 **динамическое торможение (dynamic braking)**: Процесс превращения кинетической энергии ротора двигателя и соединенной с ним нагрузки в электрическую энергию, рассеиваемую в резисторе.

3.13 **коэффициент полезного действия комплектного преобразователя; КПД (efficiency of the CDM)**: Отношение полной электрической мощности на силовом сопряжении комплектного преобразователя с клеммами двигателя к полной мощности в сетевом силовом порту.

Примечание 1 к статье — Линия сетевого питания приведена на рисунке 2.

Примечание 2 к статье — КПД обычно выражен в процентах.

3.14 КПД электропривода (efficiency of the PDS): Отношение механической мощности на валу двигателя к полной мощности в сетевом силовом порту.

Примечание 1 к статье — Линия сетевого питания приведена на рисунке 2.

Примечание 2 к статье — КПД обычно выражен в процентах.

3.15 непрофессиональный конечный пользователь (end user non-professional). Субъект, не обладающий техническими знаниями о работе электропривода в своей профессиональной области и достаточными инструкциями.

3.16 профессиональный конечный пользователь (end user professional): Субъект, обладающий техническими знаниями или достаточными инструкциями по эксплуатации, предоставленными OEM-производителем, системным интегратором или производителем электропривода.

3.17 работа в четырех квадрантах (four quadrant operation): Работа преобразователя при функционировании питаемой им электрической машины в двигательном и генераторном режимах при обоих направлениях вращения.

Примечание 1 к статье — Работа в четырех квадрантах означает функционирование в квадрантах I—IV, как показано на рисунке 3.

3.18 полный коэффициент гармонических искажений (total harmonic distortion THD): Отношение среднеквадратичного значения гармонического состава переменной величины к среднеквадратичному значению основной составляющей.

[IEC 60050-551:1998, 555.17.06]

3.19 высоковольтный электропривод переменного тока (high-voltage PDS for a.c. motor): Электропривод с преобразователем, имеющим номинальное входное напряжение переменного тока более 1 кВ и не превышающее 35 кВ частотой 50 или 60 Гц или напряжение постоянного тока более 1,5 кВ.

Примечание 1 к статье — Электропривод находится в области применения IEC 61800-4.

Примечание 2 к статье — Для электроприводов, имеющих несколько последовательно соединенных секций преобразователя, под входным напряжением понимается сумма последовательно соединенных входных напряжений (см. приложение В).

3.20 входная активная мощность преобразователя P_v (BDM input active power): Мощность, определяемая мгновенными значениями напряжения и тока основной гармоники на клеммах питания преобразователя (на вентильной группе).

3.21 номинальная входная активная мощность преобразователя P_{vN} (BDM rated input active power): Номинальная мощность, определяемая мгновенными значениями напряжения и тока основной гармоники на клеммах питания преобразователя (на вентильной группе).

3.22 входная активная мощность комплектного преобразователя или электропривода P_L (CDM/PDS input active power): Мощность, определяемая мгновенными значениями напряжения и тока основной гармоники на клеммах питания комплектного преобразователя или электропривода (на клеммах питания установки).

3.23 номинальная входная активная мощность комплектного преобразователя или электропривода P_{LN} (CDM/PDS rated input active power): Номинальная мощность, определяемая мгновенными значениями напряжения и тока основной гармоники на клеммах питания комплектного преобразователя или электропривода (на клеммах питания установки).

3.24 входная кажущаяся мощность преобразователя S_v (BDM input apparent power): Мощность, определяемая среднеквадратичными значениями напряжения и тока на клеммах питания преобразователя (на вентильной группе).

3.25 номинальная входная кажущаяся мощность преобразователя S_{vN} (BDM rated input apparent power): Номинальная мощность, определяемая среднеквадратичными значениями напряжения и тока на клеммах питания преобразователя (на вентильной группе).

3.26 входная кажущаяся мощность комплектного преобразователя или электропривода S_L (CDM/PDS input apparent power): Мощность, определяемая среднеквадратичными значениями напряжения и тока на клеммах питания комплектного преобразователя или электропривода (на клеммах питания установки).

3.27 номинальная входная кажущаяся мощность комплектного преобразователя или электропривода S_{LN} (CDM/PDS rated input apparent power): Номинальная мощность, определяемая среднеквадратичными значениями напряжения и тока на клеммах питания комплектного преобразователя или электропривода (на клеммах питания установки).

3.28 **входной ток преобразователя** I_v (BDM input current): Среднеквадратичное значение тока на клеммах питания *преобразователя* (на вентильной группе).

3.29 **номинальный входной ток преобразователя** I_{vN} (BDM rated input current): Номинальное среднеквадратичное значение тока на клеммах питания *преобразователя* (на вентильной группе).

Примечание 1 к статье — Имеются в виду номинальная нагрузка и наиболее неблагоприятная комбинация остальных нормированных условий, например допустимых изменений напряжения и частоты питания.

3.30 **входной ток комплектного преобразователя или электропривода** I_L (CDM/PDS input current): Среднеквадратичное значение тока на клеммах питания *комплектного преобразователя* или *электропривода* (на клеммах питания *установки*).

3.31 **номинальный ток комплектного преобразователя или электропривода** I_{LN} (CDM/PDS rated input current): Номинальное среднеквадратичное значение тока на клеммах питания *комплектного преобразователя* или *электропривода* (на клеммах питания *установки*).

Примечание 1 к статье — Имеются в виду номинальная нагрузка и наиболее неблагоприятная комбинация остальных нормированных условий, например допустимых изменений напряжения и частоты питания.

3.32 **входная частота преобразователя** f_v (BDM input frequency): Частота питания на клеммах *преобразователя* (на вентильной группе).

3.33 **номинальная входная частота преобразователя** f_{vN} (BDM rated input frequency): Номинальная частота питания на клеммах *преобразователя* (на вентильной группе).

3.34 **входная частота комплектного преобразователя или электропривода** f_L (CDM/PDS input frequency): Частота питания на клеммах *комплектного преобразователя* или *электропривода* (на клеммах питания *установки*).

3.35 **номинальная входная частота комплектного преобразователя или электропривода** f_{LN} (CDM/PDS rated input frequency): Номинальная частота питания на клеммах *комплектного преобразователя* или *электропривода* (на клеммах питания *установки*).

3.36 **входное напряжение преобразователя** U_v (BDM input voltage): Среднеквадратичное значение входного линейного напряжения на клеммах питания *преобразователя* (на вентильной группе).

3.37 **номинальное входное напряжение преобразователя** U_{vN} (BDM rated input voltage): Номинальное среднеквадратичное значение входного линейного напряжения на клеммах питания *преобразователя* (на вентильной группе).

3.38 **входное напряжение комплектного преобразователя или электропривода** U_L (CDM/PDS input voltage): Среднеквадратичное значение входного линейного напряжения на клеммах питания *комплектного преобразователя* или *электропривода* (на клеммах питания *установки*).

3.39 **номинальное входное напряжение комплектного преобразователя или электропривода** U_{LN} (CDM/PDS rated input voltage): Номинальное среднеквадратичное значение входного линейного напряжения на клеммах питания *комплектного преобразователя* или *электропривода* (на клеммах питания *установки*).

3.40 **установка** (installation): Оборудование, включающее, как минимум, *электропривод* и исполнительный механизм.

Примечание 1 к статье — Термин «установка» (в оригинале — actofinstalling) означает также процедуру установки электропривода.

3.41 **интегрированный электропривод** (integrated PDS): Электропривод, в котором *двигатель* и *преобразователь* конструктивно объединены в одном корпусе.

3.42 **инвертор** (inverter): *Преобразователь* постоянного тока в однофазный или многофазный переменный.

3.43 **низковольтный электропривод (для машин переменного тока)** (low-voltage PDS): *Электропривод с преобразователем*, имеющим напряжение питания не более 1 кВ частотой 50 или 60 Гц переменного тока или не более 1,5 кВ постоянного тока.

3.44 **частота вращения N двигателя** (speed <of a motor>): Частота вращения вала *двигателя*, выраженная в оборотах в минуту.

3.45 **максимальная допустимая частота вращения** N_{SNMmax} *двигателя* (maximum rated safe speed <of a motor>): Максимальная частота вращения вала, при которой *двигатель* может длительно вращаться.

Примечание 1 к статье — Работа с превышением максимально допустимой частоты вращения вала поломкой *двигателя*.

Примечание 2 к статье — См. также рисунок 8 и 4.3.3.2.

3.46 максимальная паспортная частота вращения двигателя N_{NMax} (maximum rated speed <of a motor>): Максимальная частота вращения *двигателя*, указанная производителем ЭП.

Примечание 1 к статье — Данная частота вращения, превышающая номинальную, допустима в режиме работы с ослабленным потоком и уменьшенным по сравнению с номинальным моментом (область работы с постоянной мощностью).

Примечание 2 к статье — При работе машины с частотой вращения, превышающей номинальную, растут механические нагрузки и может снизиться ресурс подшипников. Могут потребоваться балансировка и дополнительное обслуживание *двигателя* (см. также IEC 60034-1).

Примечание 3 к статье — См. также рисунок 8 и 4.3.3.2.

3.47 минимальная частота вращения двигателя N_{Min} (minimum speed <of a motor>): Минимально допустимая частота вращения вала *двигателя*, при которой он в состоянии длительно развивать момент без перегрева.

Примечание 1 к статье — См. также рисунок 8 и 4.3.3.2.

Примечание 2 к статье — Работа с минимальной частотой вращения может включать режим с уменьшенным моментом.

3.48 минимальная паспортная частота вращения двигателя N_{NMin} (minimum rated speed <of a motor>): Минимальная допустимая частота вращения *двигателя*, при которой он в состоянии длительно развивать номинальный момент без перегрева.

Примечание 1 к статье — См. также рисунок 8 и 4.3.3.2.

3.49 номинальная частота вращения двигателя N_N (rated speed <of a motor>): Максимальная частота вращения, при которой *двигатель* способен длительно работать с *номинальным моментом M_N* , питаясь *номинальным напряжением U_{aN1}/U_{AN1}* , *номинальным током I_{aN}/I_{AN}* и *номинальной частотой f_{aN}/f_{AN}* .

Примечание 1 к статье — См. также рисунок 8 и 4.3.3.2.

3.50 электрический двигатель (electric motor): Электрическая машина, предназначенная для преобразования электрической энергии в механическую.

Примечание 1 к статье — В настоящем стандарте двигатель включает все установленные на нем датчики, взаимосвязанные с КП и обеспечивающие функционирование последнего.

3.51 OEM-производитель (Original Equipment Manufacturer): Предприятие, проектирующее и серийно производящее машины, шкафы и системы, входящие в состав ЭП.

3.52 выходной ток преобразователя I_a (output current <BDM>): Среднеквадратичное значение тока на выходных к двигателю клеммах П.

3.53 номинальный выходной ток преобразователя I_{aN} (rated output current <BDM>): Максимальное среднеквадратичное значение тока на выходных к *двигателю* клеммах П, который может проходить длительно без превышения установленных ограничений в номинальных условиях работы.

3.54 выходной ток комплектного преобразователя I_A (output current <CDM>): Среднеквадратичное значение тока на выходных к *двигателю* клеммах КП.

3.55 номинальный выходной ток комплектного преобразователя I_{AN} (rated output current <CDM>): Максимальное среднеквадратичное значение тока на выходных к *двигателю* клеммах КП, который может проходить длительно без превышения установленных ограничений в оговоренных условиях работы.

3.56 выходная частота преобразователя f_a (output frequency <BDM>): Частота основной гармоники на выходных к *двигателю* клеммах П.

Примечание 1 к статье — Частота обычно определена *производителем* как максимальная рабочая частота.

3.57 номинальная выходная частота преобразователя f_{aN} (rated output frequency <BDM>): Максимальная частота основной гармоники на выходных к *двигателю* клеммах П.

3.58 **выходная частота комплектного преобразователя** f_A (output frequency <CDM>): Частота основной гармоники на выходных к *двигателю* клеммах КП.

Примечание 1 к статье — Частота обычно определена *производителем* как максимальная рабочая частота.

3.59 **номинальная выходная частота комплектного преобразователя** f_{AN} (rated output frequency <CDM>): Максимальная частота основной гармоники на выходных к *двигателю* клеммах КП.

3.60 **выходное напряжение преобразователя** U_a (output voltage <BDM>): Среднеквадратичное значение основной гармоники напряжения на выходных к *двигателю* клеммах П.

3.61 **номинальное выходное напряжение преобразователя** U_{aN} (rated output voltage <BDM>): Номинальное среднеквадратичное значение основной гармоники напряжения на выходных к *двигателю* клеммах П.

3.62 **выходное напряжение комплектного преобразователя** U_A (output voltage <CDM>): Среднеквадратичное значение основной гармоники напряжения на выходных к *двигателю* клеммах КП.

3.63 **номинальное выходное напряжение комплектного преобразователя** U_{AN} (rated output voltage <CDM>): Номинальное среднеквадратичное значение основной гармоники напряжения на выходных к *двигателю* клеммах КП.

3.64 **выходная активная мощность преобразователя** P_a (output active power <BDM>): Мощность, определяемая основными гармониками напряжения и тока на выходных к *двигателю* клеммах П.

3.65 **номинальная выходная активная мощность преобразователя** P_{aN} (rated output active power <BDM>): Номинальная мощность, определяемая основными гармониками напряжения и тока на выходных к *двигателю* клеммах П.

3.66 **выходная активная мощность комплектного преобразователя** P_A (output active power <CDM>): Мощность, определяемая основными гармониками напряжения и тока на выходных к *двигателю* клеммах КП.

3.67 **номинальная выходная активная мощность комплектного преобразователя** P_{AN} (rated output active power <CDM>): Номинальная мощность, определяемая основными гармониками напряжения и тока на выходных к *двигателю* клеммах КП.

3.68 **выходная кажущаяся мощность преобразователя** S_a (output apparent power <BDM>): Мощность, определяемая среднеквадратичными значениями напряжения и тока на выходных к *двигателю* клеммах П.

3.69 **номинальная выходная кажущаяся мощность преобразователя** S_{aN} (rated output apparent power <BDM>): Номинальная мощность, определяемая среднеквадратичными значениями напряжения и тока на выходных к *двигателю* клеммах П.

3.70 **выходная кажущаяся мощность комплектного преобразователя** S_A (output apparent power <CDM>): Мощность, определяемая среднеквадратичными значениями напряжения и тока на выходных к *двигателю* клеммах КП.

3.71 **номинальная выходная кажущаяся мощность комплектного преобразователя** S_{AN} (rated output apparent power <CDM>): Номинальная мощность, определяемая среднеквадратичными значениями напряжения и тока на выходных к *двигателю* клеммах КП.

3.72 **выходная мощность электропривода** P_s (output power <PDS>): Механическая мощность ЭП, определяемая моментом и частотой вращения на валу *двигателя*.

3.73 **номинальная выходная мощность электропривода** P_{sN} (rated output power <PDS>): Номинальная механическая мощность ЭП, определяемая моментом и частотой вращения на валу *двигателя*.

3.74 **выходная перегрузочная способность** (output overload capability): Максимальный *выходной ток*, допустимый в течение определенного времени без превышения установленных ограничений в оговоренных условиях работы.

3.75 **порт** (port): Канал доступа к устройству или сети, через который могут быть переданы электромагнитная энергия или сигналы, а также наблюдаться или измеряться переменные устройств либо сетей.

3.76 **порты измерения и управления** (port for process of measurement and control): *Порты входа/выхода* для проводников или кабелей, соединяющих внешнее измерительное и управляющее оборудование с *электроприводом*.

3.77 **силовой порт** (power port): *Порт*, соединяющий *электропривод* с источником электропитания, питающим также другое оборудование.

3.78 **силовой интерфейс** (power interface): Соединения, необходимые для распределения электрической энергии внутри *электропривода*.

3.79 **электропривод** (power drive system, PDS): Система, содержащая один или более комплектных преобразователей (КП) и один или несколько двигателей; какие-либо датчики, соединенные с валом двигателя, также являются частью электропривода, однако в состав электропривода (ЭП) не включается исполнительный механизм (driven equipment) (см. рисунок 2).

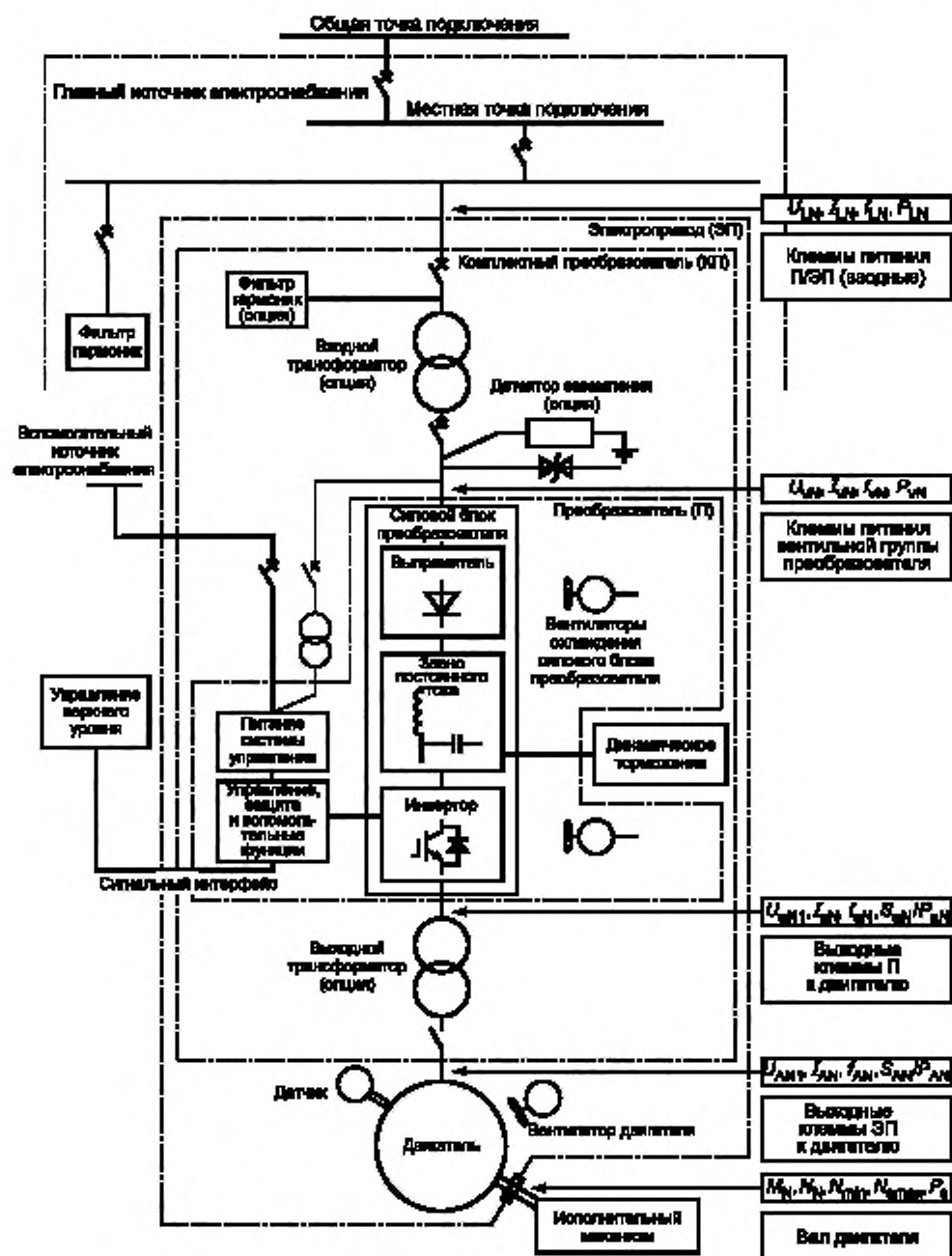


Рисунок 2 — Пример электропривода (ЭП)

3.80 **коэффициент мощности λ** (power factor): В периодическом процессе отношение абсолютной величины активной мощности P к кажущейся S : $\lambda = |P|/S$.

3.81 **производственная упаковка** (product packaging): Временная защита П/КП/ЭП или их частей во время хранения и внутреннего транспортирования.

3.82 **момент двигателя M** (torque <of a motor>): Вращающий момент силы относительно продольной оси вала *двигателя*.

3.83 **номинальный момент двигателя M_N** (rated torque <of a motor>): Момент *двигателя* на конце вала при *номинальных мощности и частоте вращения*.

3.84 **выпрямитель** (rectifier): *Преобразователь* электроэнергии, превращающий однофазный или многофазный ток в постоянный.

3.85 **генераторный режим** (regeneration): Временный процесс превращения механической энергии вала *двигателя*, входящего в состав ЭП в электрическую энергию.

3.86 **контрольное испытание** (routine test): Испытание, в котором каждое изделие в процессе или по окончании производства проверяют на соответствие определенным критериям.

3.87 **выборочное испытание** (sample test): Испытание некоторого количества изделий, полученного случайной выборкой из партии.

3.88 **транспортная упаковка** (shipping packaging): Временная защита, предотвращающая повреждение изделия в процессе транспортирования по воздуху, воде или суше.

Примечание 1 к статье — *Транспортная упаковка может быть выполнена как специальная или как производственная упаковка с дополнительными транспортировочными аксессуарами.*

3.89 **коэффициент мощности короткого замыкания R_{SC}** (short circuit ratio): Отношение мощности короткого замыкания в общей точке подключения источника питания к *номинальной кажущейся мощности П/КП/ЭП*.

3.90 **сигнальный интерфейс** (signal interface): Соединение вход/выход шины, соединяющей преобразователь или *комплектный преобразователь (П/КП)* с другими частями ЭП.

3.91 **специальное испытание** (special test): Испытание, дополнительное к *типовому и контрольному*, проводимое как по усмотрению *производителя*, так и по соглашению *производителя с заказчиком* или его представителем.

3.92 **воздействия** (stimulus): Изменения, отклонения, колебания параметра, которые могут вызвать отклонения в характеристиках или поведении *электропривода*.

Примечание 1 к статье — *Примеры воздействий: изменение задания скорости, нагрузки ЭП, входного напряжения или температуры.*

3.93 **системный интегратор** (system integrator): Предприятие, ответственное за разработку комплексного решения, включающего один или несколько *электроприводов*.

3.94 **работа в двух квадрантах** (two quadrant operation): Работа *преобразователя* при функционировании питаемой им электрической *машины* в двигательном режиме при обоих направлениях вращения, что соответствует I и III квадрантам.

Примечание 1 к статье — См. рисунок 3.

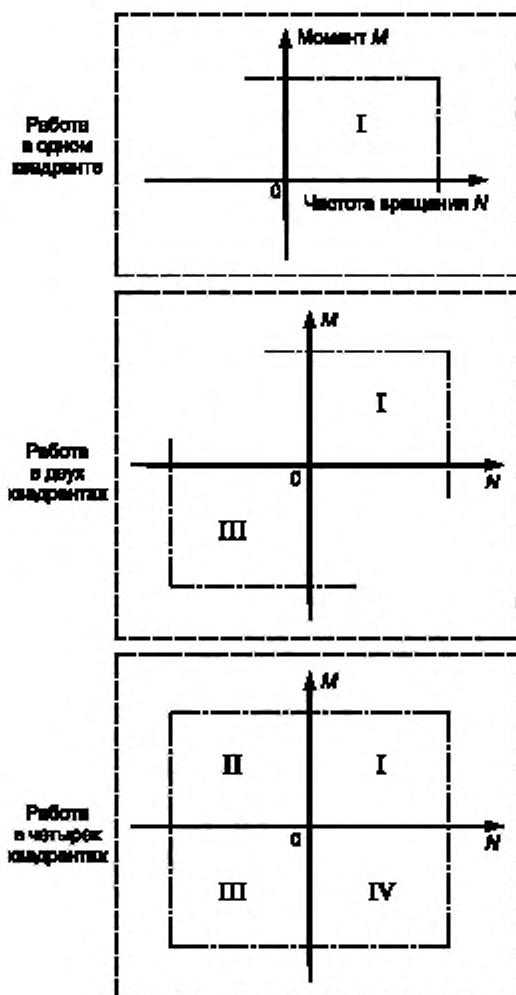


Рисунок 3 — Рабочие квадранты

3.95 **типовое испытание** (type test): Испытание одного или более изделий, выполненных по определенному проекту, с целью убедиться в том, что оно соответствует поставленным требованиям.

3.96 **испытание в присутствии заказчика** (witness test): Испытание, проведенное в присутствии заказчика или его представителя.

4 Номинальные данные и характеристики при установке, вводе в действие и эксплуатации

4.1 Общие положения

В подразделах 4.3—4.13 приведен список требований к характеристикам П/КП/ЭП. При рассмотрении конкретного применения может быть предъявлен ряд дополнительных требований.

Как правило, преобразователи и электроприводы предназначены для конкретного применения при известных параметрах окружающей среды, соответствующих условиям их работы, транспортирования и хранения. Эти условия характеризуются, не ограничиваясь, однако, электрическими, электромагнитными, механическими, тепловыми и химическими параметрами среды, а также требованиями функциональности и безопасности. Предполагается, что при использовании настоящего стандарта данные условия известны заказчику и соответствующему комитету по стандартизации данной продукции и могут быть документированы.

Производитель П/КП/ЭП должен указать, какие требования ИЕС 61800-2 использованы при изготовлении продукции.

В целях обеспечения согласованности и во избежание противоречивости требований в рамках серии стандартов ИЕС 61800 в 4.3—4.13 приведены ссылки на другие стандарты серии ИЕС 61800.

4.2 Характерные признаки и структура электропривода

4.2.1 Общие положения

Пункты 4.2.2 и 4.2.3 посвящены рассмотрению общих характеристик и структуры *электропривода* (ЭП). Приведенная в них информация не может быть истолкована как требования.

4.2.2 Характерные черты электропривода

Электроприводы переменного тока представляют собой *двигатели* переменного тока, управляемые по току, скорости и моменту от силового электронного *преобразователя*. Их многочисленную группу составляют *электроприводы* с асинхронным *двигателем*, как наиболее распространенным в промышленных применениях. Однако другие типы высокоэффективных *машин* управляются также с помощью *КП*. Поэтому в будущем число регулируемых *электроприводов* с другими типами *двигателей* возрастет. Уже сегодня заметной величины достигло число *электроприводов*, в которых *КП* управляет синхронной *машиной* с постоянными магнитами.

Некоторые характерные черты низковольтных П/КП/ЭП приведены ниже.

Обычно П/КП/ЭП применяются в диапазоне мощностей от 0,2 кВт до нескольких тысяч киловатт. Большинство промышленных П/КП/ЭП предназначены для питания от трехфазной сети переменного тока.

Некоторые маломощные П/КП/ЭП предназначены для питания от однофазной сети переменного тока.

Часто П/КП/ЭП спроектированы таким образом, что несколько ЭП питаются от одной цепи постоянного тока. Также часто ЭП могут питаться от сети как переменного, так и постоянного тока.

Большинство общепромышленных П/КП/ЭП рассчитаны на применение трехфазных асинхронных двигателей напряжением 240, 400, 480, 600 и 690 В.

Некоторые П/КП/ЭП спроектированы для использования шаговых или вентильных реактивных *двигателей*.

Много П/КП/ЭП спроектировано для использования синхронных *двигателей* с постоянными магнитами.

КПД стандартных П/КП весьма высок. Как правило, это объяснимо стремлением уменьшить тепловые потери, тем самым уменьшив габариты устройств и текущие затраты.

В большинстве ЭП при работе машины в генераторных режимах (II и IV квадранты на рисунке 3) энергия от двигателя поступает в *звено постоянного тока* (ЗПТ).

Многие ЭП обеспечивают режим динамического торможения в целях управления мощностью, передаваемой от машины в ЗПТ при ее работе в генераторном режиме.

Регулятивные П/КП позволяют передавать энергию из ЗПТ в сеть переменного тока. В некоторых исполнениях П/КП передача энергии из ЗПТ в сеть обеспечена отдельным от П/КП устройством.

Используемые с асинхронными *двигателями* П/КП/ЭП работают с различными алгоритмами управления и в различных применениях оптимизируют стоимость, характеристики «скорость — момент» и т. п. Примеры различных алгоритмов:

- скалярное управление (U/f);
- бездатчиковое векторное управление;
- пространственно-векторное управление потоком (при прямом управлении моментом);
- бездатчиковое пространственно-векторное управление потоком;
- полеориентированное управление;
- бездатчиковое полеориентированное управление.

4.2.3 Структура преобразователя и электропривода

Самая распространенная в применении структура П/КП/ЭП основана на преобразователе напряжения, в котором входное звено преобразует переменное напряжение в постоянное. Для сглаживания пульсаций на выходе выпрямителя используют емкость, кратковременно запаасающую энергию. Выход данного преобразователя, представляющий собой *звено постоянного тока*, питает преобразователь на стороне *двигателя*, называемый *инвертором*. Как правило, для питания и управления скоростью и моментом *двигателя* переменного тока в *инверторе* применяют широтно-импульсную модуляцию (ШИМ).

На рисунке 4 изображена типичная структура П/КП/ЭП. На этом рисунке поток энергии от сети к преобразователю однонаправлен. В то же время поток энергии между *двигателем* и *инвертором* может иметь различное направление в зависимости от динамического режима нагрузки *двигателя*.

ЗПТ позволяет осуществлять обмен энергией через *цель постоянного тока* с другими ЭП или отдавать ее в устройство динамического торможения. Если ЗПТ объединяет несколько ЭП, то во время работы одной из *машин* в генераторном режиме (II или IV *квадрант*) энергия передается *двигателям* других ЭП, работающим в I или III *квадрантах*. С другой стороны, электрическая энергия может преобразовываться в тепло в резисторе *динамического торможения*, если напряжение ЗПТ превышает установленные пределы. Можно также установить внешний рекуператор, передающий эту энергию в питающую сеть.

ЗПТ должно быть тщательно спроектировано и защищено. Небрежность при соединении по ЗПТ маломощных КП с мощными может приводить к выходу первых из строя. Также должна быть тщательно скоординирована защита, например с помощью предохранителей, для того чтобы предотвратить разрушение устройств, объединенных ЗПТ.

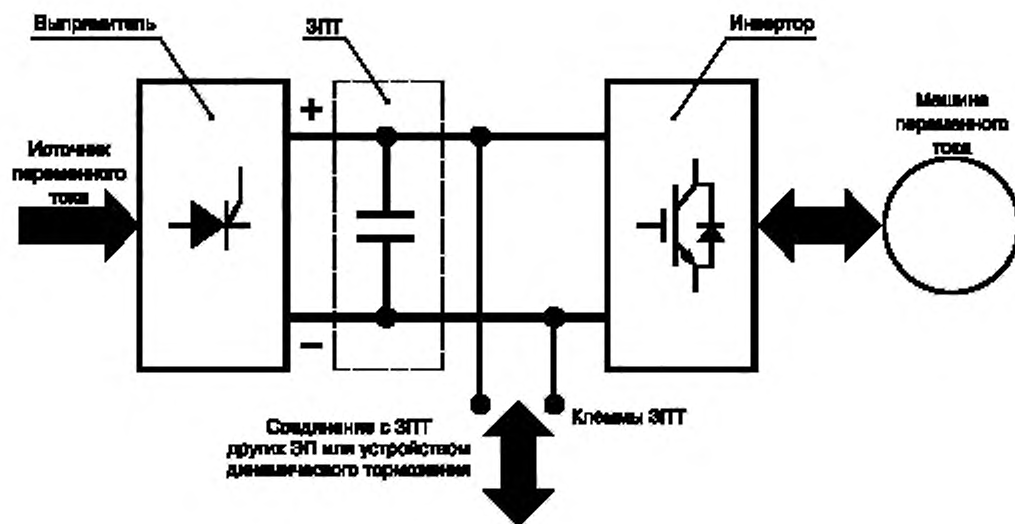


Рисунок 4 — Типичная структура П/КП/ЭП

П/КП/ЭП с общими клеммами ЗПТ может быть выполнен без входного выпрямителя. Такие ЭП могут быть предназначены для совместного использования с общим внешним входным преобразователем. В таких конфигурациях ЗПТ обеспечивает обмен энергией между различными устройствами.

Примерами таких структур являются:

- П/КП/ЭП с портом постоянного тока (см. рисунок 5);
 - специализированные сетевые преобразователи (рисунок отсутствует);
 - специализированные устройства динамического торможения (рисунок отсутствует).
- ЭП с портом постоянного тока представлен на рисунке 5.

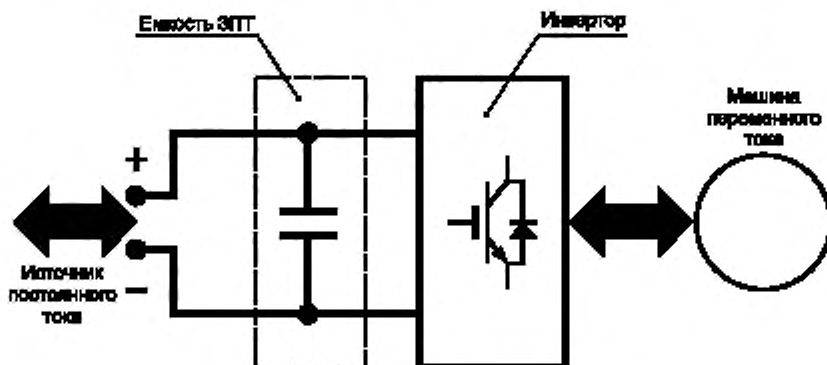


Рисунок 5 — ЭП с портом постоянного тока

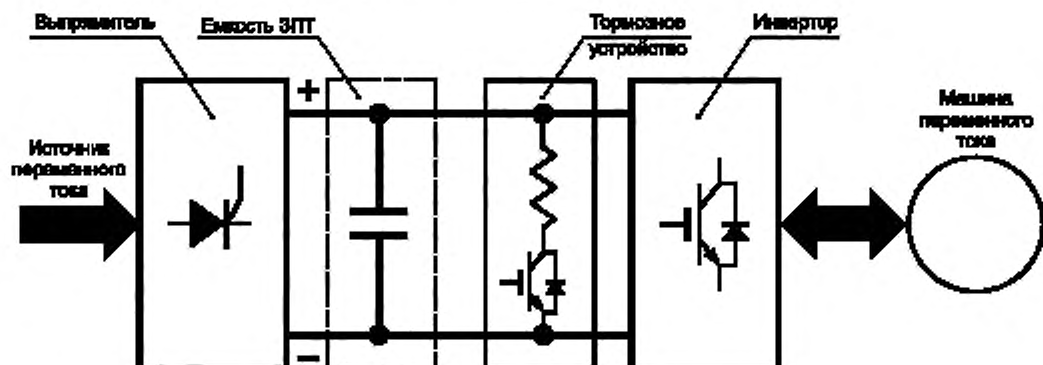


Рисунок 6 — П/КП/ЭП с устройством динамического торможения

При работе П/КП/ЭП во II и IV квадрантах кинетическая энергия двигателя и соединенной с ним нагрузки, а иногда и потенциальная энергия груза передаются через двигатель и инвертор в ЗПТ. В эти периоды передаваемая в ЗПТ энергия далее может быть использована одним из следующих способов или более:

- передача через ЗПТ энергии другим электроприводам, работающим в двигательном режиме;
- динамическое торможение с рассеиванием энергии в тепло на резисторах;
- преобразование и передача энергии в сеть переменного тока для питания других потребителей.

На рисунке 6 представлен П/КП/ЭП со встроенным устройством динамического торможения. Такие устройства обычно доступны как отдельные изделия, подключаемые к клеммам ЗПТ.

На рисунке 7 представлен рекуперативный ЭП, который может возвращать энергию в сеть, при этом входной сетевой преобразователь, называемый также активным выпрямителем, работает в качестве инвертора.

Дополнительная информация относительно активных выпрямителей представлена в IEC TS 62578.

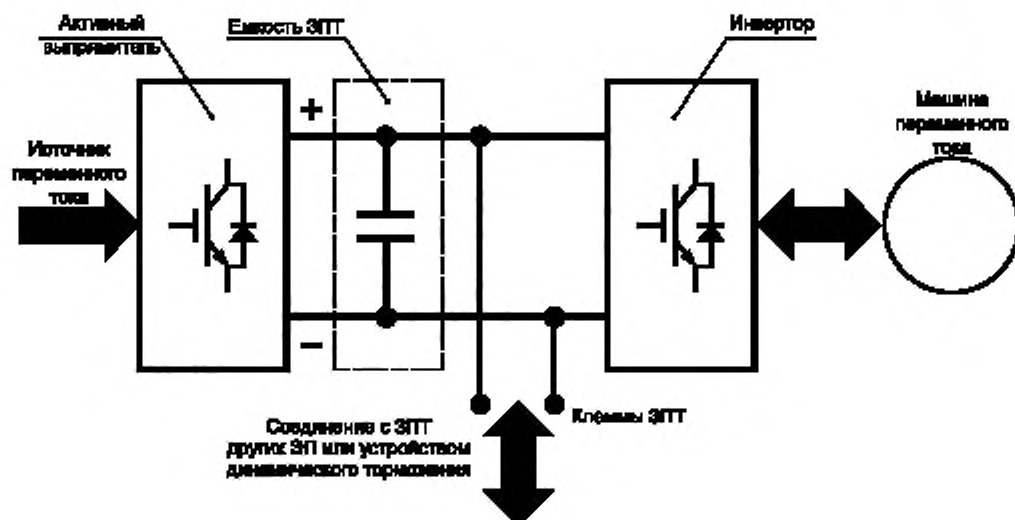


Рисунок 7 — П/КП/ЭП с активным выпрямителем

4.3 Паспортные данные

4.3.1 Общие положения

Производитель должен предоставить номинальные параметры питания и выходные параметры в соответствии с требованиями 4.2.2—4.3.6 в форме, представленной в таблице 5.

Таблица 5 — Номинальные параметры питания и выходные параметры П/КП/ЭП

Параметры питания			Выходные параметры		
П	КП	ЭП	П	КП	ЭП
Напряжение U_{VN} , В	Напряжение U_{LN} , В	Напряжение U_{LN} , В	Напряжение U_{aN1} , В	Напряжение U_{AN1} , В	—
Ток I_{VN} , А	Ток I_{LN} , А	Ток I_{LN} , А	Ток I_{aN} , А	Ток I_{AN} , А	Момент M_N , Нм
Мощность S_{VN} или P_{VN} , кВА или кВт	Мощность S_{LN} или P_{LN} , кВА или кВт	Мощность S_{LN} или P_{LN} , кВА или кВт	Мощность S_{aN} или P_{aN} , кВА или кВт	Мощность S_{AN} или P_{AN} , кВА или кВт	Мощность P_{SN} , кВт
Частота f_{VN} , Гц	Частота f_{LN} , Гц	Частота f_{LN} , Гц	Частота f_{aN} , Гц	Частота f_{AN} , Гц	Частота вращения N_N или N_{Nmax} , об/мин

Примечание 1 — В тех случаях, когда между сетью и П отсутствуют трансформаторы или другие опциональные устройства, номинальные параметры питания П и КП совпадают, т. е. $U_{VN} = U_{LN}$ и т. д.

Примечание 2 — В тех случаях, когда между КП или П и двигателем отсутствуют трансформаторы или другие опциональные устройства, номинальные выходные параметры П и КП совпадают, т. е. $U_{aN1} = U_{AN1}$ и т. д.

Примечание 3 — Номинальная выходная мощность П/КП может быть выражена как кажущаяся, кВА либо активная, кВт. Кажущаяся мощность может быть выражена через напряжение и ток.

Примечание 4 — Номинальные ток, напряжение и частота П/КП/ЭП могут быть представлены в виде ряда значений.

4.3.2 Параметры питания

4.3.2.1 Напряжение и частота питания

Производителем должны быть указаны номинальные значения или ряды значений напряжения и частоты П/КП/ЭП. Их предпочтительные значения приведены в таблице 6.

Таблица 6 — Стандартная шкала напряжений по IEC 60030

50 Гц	60 Гц
100	100
110	—
—	115
—	120
200	200
—	208
220	220
230	230
240	240
380	—
400	400
415	—
440	440
—	460
—	480
500	—
—	575
660	—
—	600
690	—
Примечание 1 — Отклонения напряжений приведены в IEC 61800-3.	
Примечание 2 — Стандартные напряжения по IEC 60038.	

Проверка соответствия — по 5.4.2.4.1.

4.3.2.2 Входной ток

Производитель должен указать номинальный входной ток П/КП/ЭП.

Указанный входной ток включает токи, потребляемые дополнительными устройствами, если они включены в состав рассматриваемого П/КП/ЭП. Производитель должен указать эти величины.

Проверка соответствия — по 5.4.2.4.3.

4.3.3 Выходные параметры

4.3.3.1 Выходные номинальные параметры для продолжительного режима П/КП

Выходные номинальные параметры для длительного режима П/КП должны быть установлены производителем в терминах настоящего стандарта:

- основная гармоника напряжения переменного тока U_{aN1}/U_{AN1} ;

- номинальный выходной ток I_{aN}/I_{AN} ;

- диапазон выходной частоты;

- номинальная максимальная кажущаяся мощность S_{aN}/S_{AN} , кВА, или максимальная выходная активная мощность P_{aN}/P_{AN} , кВт.

Задание номинальных данных в терминах U_{aN1}/U_{AN1} и I_{aN1}/I_{AN1} позволяет использовать средства прямых измерений и правильно выбирать сечение кабелей.

Проверка соответствия — по 5.4.2.5.2—5.4.2.5.4.

Примечание — Когда КП и двигатель поставляет не один и тот же производитель/поставщик, информация может быть дополнена для обеспечения специфических характеристик и совместимости КП и двигателя.

4.3.3.2 Выходные номинальные параметры для продолжительного режима ЭП

Выходные номинальные параметры для продолжительного режима ЭП должны быть установлены производителем в терминах, относящихся к валу двигателя (рисунок 8):

- номинальный момент M_N , Нм;
- номинальная частота вращения N_N , об/мин;
- максимальная паспортная частота вращения N_{NMax} , об/мин;
- минимальная паспортная частота вращения N_{NMin} , об/мин;
- минимальная частота вращения N_{Min} , об/мин;
- максимальная допустимая частота вращения N_{SNMax} , об/мин;
- номинальная выходная мощность P_{SN} , кВт.



Рисунок 8 — Область работы ЭП в продолжительном режиме

Проверка соответствия — по 5.4.2.5.2—5.4.2.5.4.

4.3.3.3 Перегрузочная способность по току и моменту

Кроме номинальных значений в продолжительном режиме работы П/КП/ЭП производитель может предоставить дополнительные паспортные данные, относящиеся к условиям перегрузки, т. е. указать условия перегрузки П/КП/ЭП для различных типов нагрузки. Выходная перегрузочная способность рассмотрена в рамках диапазона регулирования номинальной скорости.

Выходная перегрузочная способность П/КП/ЭП представляет интерес для повторно-кратковременного или кратковременного режима работы. Подробная классификация и методы расчета таких режимов содержатся в IEC TR 61800-6.

Примечание — Связь между перегрузкой по току и по моменту не регламентирована вышеуказанными документами, т. е. перегрузочная способность ЭП определена токами перегрузки П/КП, но не моментами двигателя.

Особые условия перегрузки должны быть оговорены. В частности, предметом таких уточнений могут быть амплитуда и длительность перегрузки. Примеры типичных значений параметров перегрузки приведены в 4.10, IEC 60146-1-1 и IEC TR 61800-6.

Для различных циклов нагрузки среднееквадратичное значение тока за цикл не должно превышать номинального значения тока. В таблице 7 и на рисунке 9 представлены шесть характерных примеров перегрузки в относительных единицах (отн. ед.) длительностью 1 мин в 10- и 60-минутном циклах.

Таблица 7 — Пример снижения максимальной продолжительной нагрузки при различной перегрузке

Перегрузка		Снижение продолжительной нагрузки	
Амплитуда $I_{\text{дМ}}$ (отн. ед. от номинала)	Продолжительность $T_{\text{дМ}}(\text{min})$	Амплитуда $I_{\text{дR}}$ (отн. ед. от номинала)	Продолжительность $T_{\text{дR}}(\text{min})$
1,5	1	0,928	9
1,5	1	0,989	59
1,25	1	0,968	9
1,25	1	0,995	59
1,1	1	0,988	9
1,1	1	0,988	59

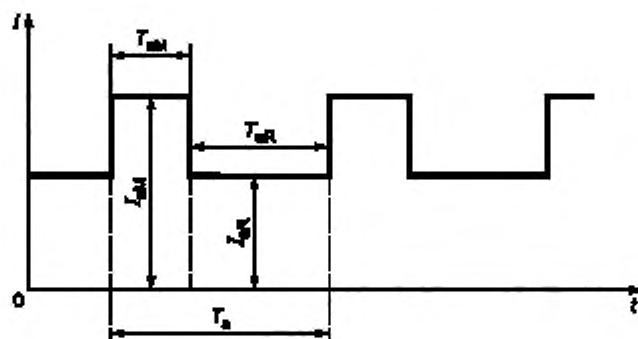


Рисунок 9 — Пример цикла с перегрузкой

При повторно-кратковременном режиме *номинальный выходной ток преобразователя* $I_{\text{ан1}}$ должен соответствовать, как минимум, среднеквадратичному значению тока *двигателя* за весь период цикла, и выходная перегрузочная способность *преобразователя* должна соответствовать циклу нагрузки.

При продолжительном режиме *номинальный выходной ток преобразователя* $I_{\text{ан1}}$ должен соответствовать, как минимум, продолжительному току *двигателя*, обеспечивающему установленный длительный момент. При повторно-кратковременном режиме перегрузки не должны приводить к выходу тока *преобразователя* за номинальное значение перегрузки.

Проверка соответствия — по 5.4.2.5.5.

4.3.4 Рабочие квадранты

4.3.4.1 Общие положения

Приведенные в 4.3.2 и 4.3.3 касаются всех рабочих квадрантов I—IV.

4.3.4.2 Работа во II и IV квадрантах

Работа во II и IV квадрантах.

4.3.5 Параметры и характеристики аппаратуры управления

Номинальные параметры и характеристики аппаратуры управления должны быть указаны производителем.

Примечание — Примеры характеристик: предельные значения напряжения, тока, частоты вращения и момента, защита П/КП/ЭП от перегрузки *двигателя* и короткого замыкания на выходе.

Проверка соответствия — по 5.4.2.6.

4.3.6 Дополнительные данные относительно преобразователя, двигателя и электропривода

4.3.6.1 Общие положения

Дополнительные данные могут содержать вспомогательную информацию для особых сфер применения. Она может быть отнесена к условиям питания, внутренним свойствам П/КП/ЭП или их влиянию на *двигатель*.

Проверка соответствия — по 5.4.2.8.2—5.4.2.8.5.

4.3.6.2 Трансформаторы

Силовые трансформаторы могут быть использованы со стороны как сети, так и *двигателя* в П/КП/ЭП в качестве повышающих либо понижающих.

В IEC 61378 приведены требования к проектированию этих трансформаторов.

Более подробная информация по применению трансформаторов в П/КП/ЭП представлена в IEC 61800-4.

4.4 Технические характеристики

4.4.1 Эксплуатационные характеристики

4.4.1.1 Общие положения

Производитель должен предоставить все необходимые данные, характеризующие ЭП. К их числу относятся одно или более из следующих:

- регулируемое ускорение/замедление;
- *динамическое торможение*;
- реверс;
- *генераторный режим*;
- фильтрация на стороне сети;
- обработка данных вход/выход (аналоговая/цифровая);
- автоматический перезапуск;
- *динамическое торможение постоянным током*.

4.4.1.2 Статические режимы

4.4.1.2.1 Общие положения

Статическим режимом системы называется режим, при котором значения задающих сигналов и рабочих переменных неизменны в течение времени, более чем втрое превышающего время регулирования, а эксплуатационные переменные постоянны в течение времени, более чем втрое превышающего наибольшую постоянную времени оборудования (например, тепловую постоянную времени датчика скорости). Статические режимы для таких переменных электропривода, как момент, скорость, положение и т. п., должны быть определены в соответствии с 4.4.1.2.2—4.4.1.2.6.

Проверка соответствия — по 5.4.2.9.

4.4.1.2.2 Диапазон отклонения

Диапазон отклонения (см. рисунок 10) представляет собой область изменения непосредственно регулируемой переменной (если иная не указана) в статическом режиме, происходящего в результате изменений условий работы, не выходящих за установленные пределы.

Диапазон отклонения выражается:

- в процентах от идеального максимального значения непосредственно управляемой переменной (или иной указанной) (см. 4.4.1.3.3);

- абсолютных значениях переменных, не определенных в явном виде, например в положении.

Сигнал, представляющий непосредственно управляемую переменную, должен быть отфильтрован, например с использованием низкочастотного фильтра с постоянной времени 100 мс для устранения импульсов и шума.

Примечание — Диапазон отклонений не может использоваться для характеристики переменных в иных, нежели статические, режимах работы, например при пульсациях момента или изменениях скорости, вызванных пульсациями момента *двигателя* или нагрузки.

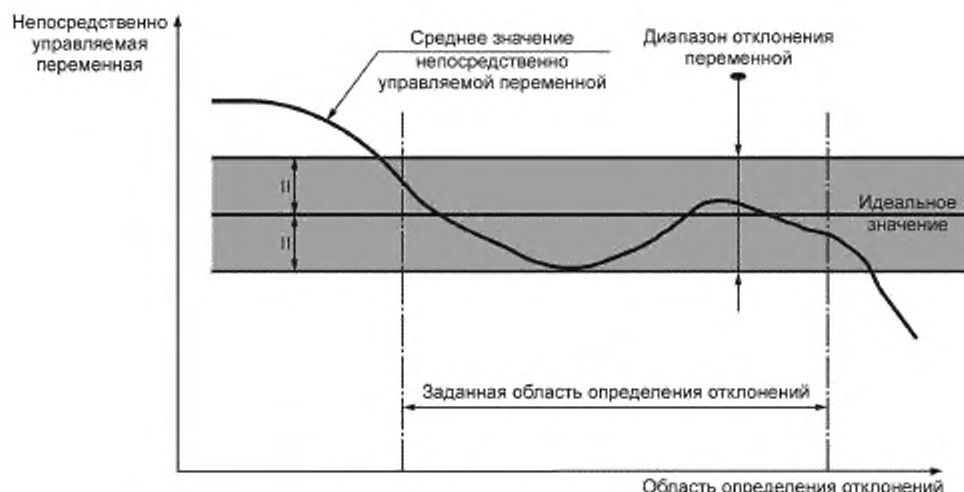


Рисунок 10 — Диапазон отклонения переменной

4.4.1.2.3 Выбор диапазона отклонения переменной

Качество работы системы управления с обратными связями в статических режимах может быть характеризовано значением диапазона отклонения, выбранным согласно таблице 8 (иные уровни могут быть определены соглашением).

Таблица 8 — Максимальный диапазон отклонения, %

± 20	± 10	± 5	± 2	± 1	± 0,5	± 0,2	± 0,1	± 0,05	± 0,02	± 0,01
------	------	-----	-----	-----	-------	-------	-------	--------	--------	--------

Пример — Электропривод содержит двигатель, рассчитанный на частоту 60 Гц, 1780 об/мин, питающийся от преобразователя частоты. Максимальная частота вращения ЭП — 2000 об/мин, максимальный диапазон отклонений — ± 0,5 %. Условия работы: диапазон регулирования частоты вращения от 0 до 200 об/мин, диапазон изменения момента от 0 до номинального значения, температура окружающей среды от 5 °С до 40 °С.

Таким образом, диапазон отклонения частоты вращения составляет $\pm 0,005 \cdot 2000 = \pm 10$ об/мин при задании скорости, нагрузке и условиях окружающей среды в заданных диапазонах.

При задании частоты вращения 1200 об/мин частота вращения двигателя может находиться в пределах 1200 об/мин ± 10 об/мин, т. е. от 1190 до 1210 об/мин.

4.4.1.2.4 Эксплуатационный диапазон отклонения — пределы

Нормативный эксплуатационный диапазон отклонения (выбранный по таблице 8) не должен быть превышен при любой комбинации оговоренных внешних условий в течение 1 ч после периода нагрева, как определено производителем, при неизменных значениях рабочих переменных.

4.4.1.2.5 Рабочий диапазон отклонения — пределы

Рабочий диапазон отклонения непосредственно регулируемой переменной (выбранный по таблице 8) не должен быть превышен при любой комбинации оговоренных рабочих переменных. Условия эксплуатации в процессе наблюдений должны быть неизменными.

При необходимости техническая информация должна включать данные по соотношению в статике непосредственно регулируемой переменной к справочному значению. Данный аспект технических условий не рассматривают при обсуждении рабочего и эксплуатационного диапазонов отклонения.

4.4.1.2.6 Разрешающая способность

Разрешающая способность представляет собой минимально достижимое изменение регулируемой переменной. Оно может быть выражено как абсолютной величиной, так и процентным отношением к максимальному значению переменной.

4.4.1.3 Динамические режимы

4.4.1.3.1 Общие положения

Преобразователь или электропривод может быть обеспечен либо токоограничением, либо контролируемым ускорением.

Динамические характеристики должны быть представлены в соответствии с 4.4.1.3.2 и 4.4.1.3.3.

Проверка соответствия — по 5.4.2.10.2—5.4.2.10.5, 5.4.2.11 и 5.4.2.12.

4.4.1.3.2 Временные характеристики

4.4.1.3.2.1 Общие положения

Временные характеристики представляют собой зависимости выходной переменной от времени при возникновении задающего воздействия при оговоренных рабочих и эксплуатационных условиях.

Электропривод должен работать до приложения определенного управляющего воздействия в следующих рабочих и эксплуатационных условиях:

- *максимальная паспортная частота вращения;*
- отсутствие нагрузки;
- номинальные входное напряжение и частота;

- стабильная температура в течение 1 ч после прогрева измерительного оборудования и интерфейсов, температура окружающей среды в пределах нормальных условий эксплуатации.

График выходной переменной может содержать определенную пульсирующую составляющую, в частности определяемую работой полупроводниковых элементов *преобразователя*. Средняя кривая может быть использована для определения времени отклика, как показано на рисунке 11. Как правило, под временными характеристиками *преобразователя* понимается изменение переменной за интервал времени после изменения входного задающего воздействия по частоте вращения, току или моменту (см. рисунок 11), либо за интервал времени после изменения момента нагрузки, как показано на рисунке 12. В целях уточнения технических условий предполагается, что момент нагрузки возрастает линейно от нуля до определенного значения (или уменьшается от этого значения до нуля) за максимум 100 мс без перерегулирования.

4.4.1.3.2.2 Время отклика

Время отклика представляет собой интервал времени между моментом *входного воздействия* на систему, производимого для требуемого изменения некоторой переменной, и моментом первого достижения данной переменной определенного нормативного значения.

На рисунке 11 данное нормативное значение на временной характеристике равно исходному среднему значению до входного воздействия плюс 90 % от конечного среднего значения. Переходное перерегулирование не должно превышать 10 % от установившегося значения переменной. Для временной характеристики при реакции на изменение рабочей переменной, как показано на рисунке 12, нормативное значение должно быть равно конечному среднему значению плюс 10 % от максимального переходного отклонения. Время отклика, после которого перерегулирование не превышает 10 %, изображено на том же рисунке.

4.4.1.3.2.3 Время нарастания

Под временем нарастания понимается время, требуемое выходной переменной для изменения от нижнего нормативного процента от установившегося значения до верхнего, как при наличии перерегулирования в преддверии него, так и при отсутствии перерегулирования.

Если термин «время нарастания» не определен, нижний нормативный процент равен 10 %, а верхний — 90 %, а переходное перерегулирование не должно превышать 10 % от установившегося значения переменной. В противном случае форма и амплитуда *входного воздействия* должны быть назначены.

4.4.1.3.2.4 Время регулирования

Время регулирования представляет собой интервал времени между моментом *входного воздействия* на систему и моментом окончательного вхождения выходной переменной в нормативный диапазон отклонения от конечного среднего значения.

На рисунке 11 представлен нормативный диапазон отклонения от конечного среднего значения, равный $\pm 2\%$, для временной характеристики реакции на стандартное входное воздействие. Для временной характеристики реакции на изменение рабочей переменной, как показано на рисунке 12, нормативный диапазон отклонения равен $\pm 5\%$ от максимального переходного отклонения.

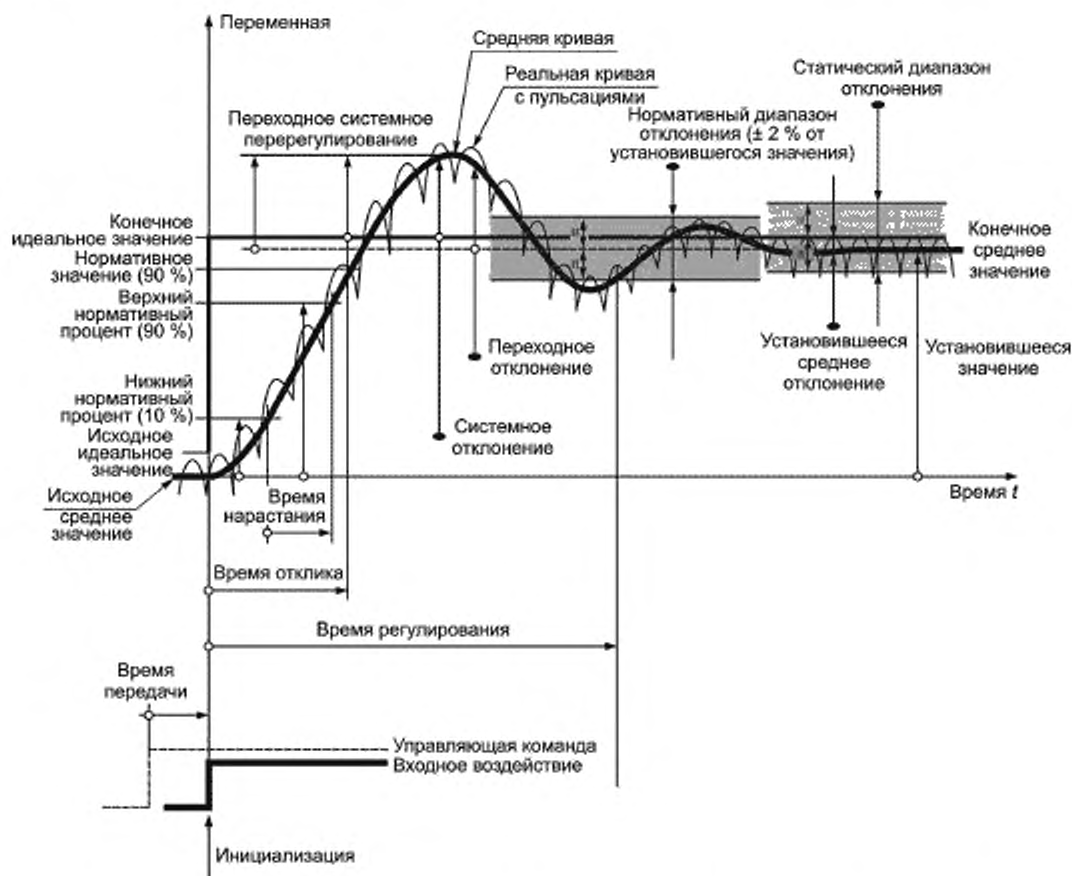


Рисунок 11 — Временные характеристики при реакции на скачок управляющего воздействия при отсутствии изменения рабочих переменных

4.4.1.3.2.5 Динамическая просадка скорости

Коэффициент динамической просадки скорости (КДПС) (соответствует путевому отставанию) при набросе нагрузки выражает реакцию системы управления скоростью на скачок момента нагрузки (см. рисунок 12), которую вычисляют по формуле

$$\text{КДПС} = (\text{время отклика} \times \text{максимальное переходное отклонение}) / 2. \quad (1)$$

в которой максимальное переходное отклонение выражено в процентах от максимальной рабочей частоты вращения (% с).

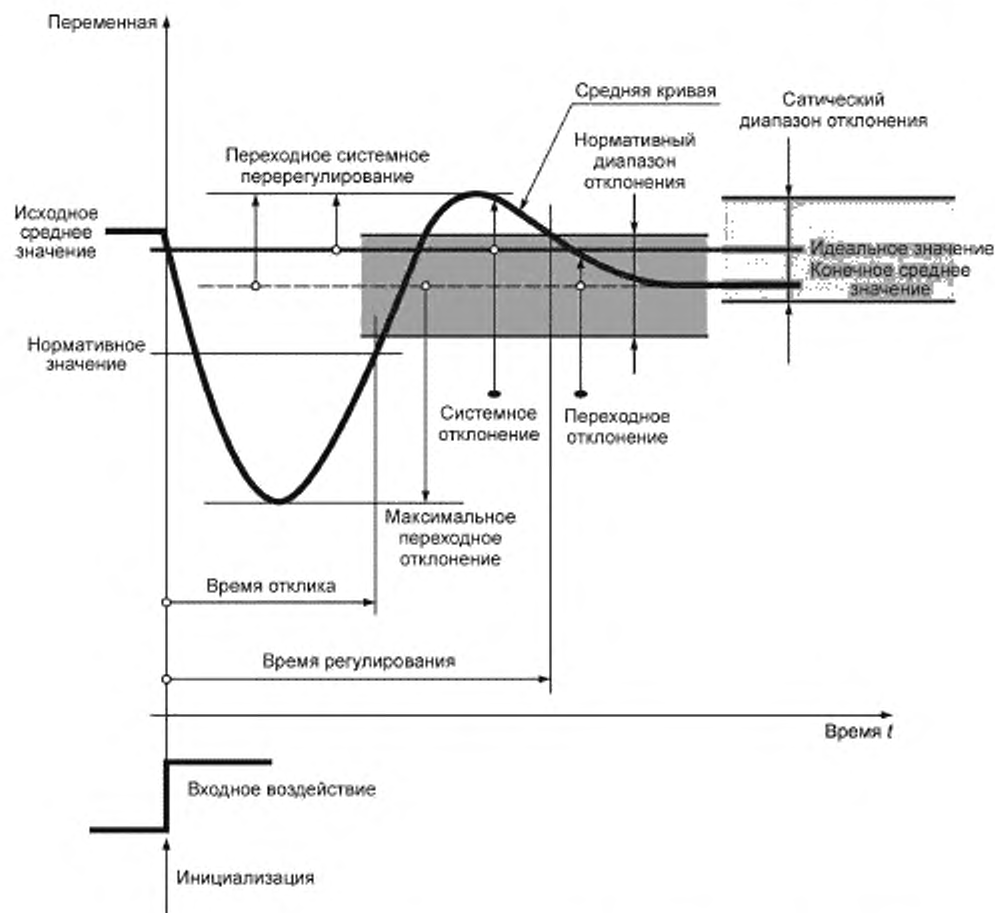


Рисунок 12 — Временные характеристики при реакции на изменение рабочих переменных при отсутствии изменения управляющих воздействий

4.4.1.3.2.6 Динамическое отклонение

Динамическое отклонение представляет собой разницу между заданным (идеальным) и действительным значениями переменной при управляющих воздействиях специфической формы (см. рисунок 13).

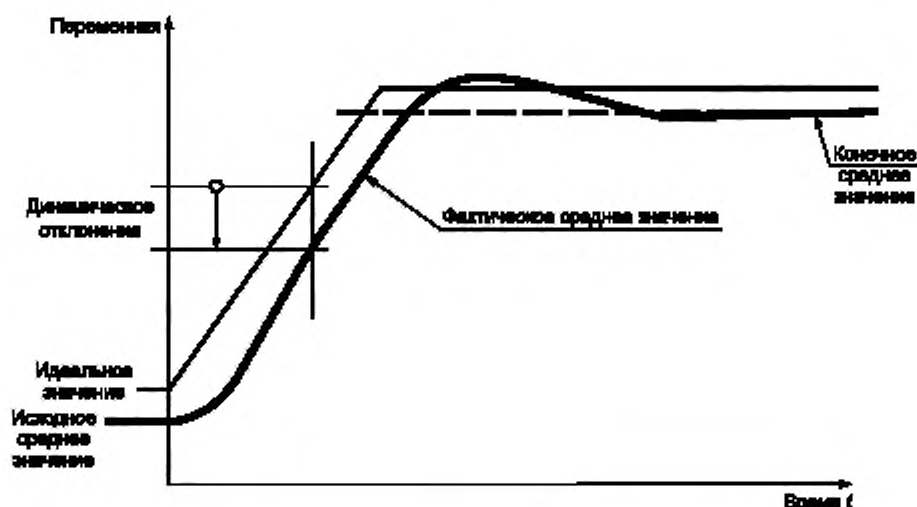


Рисунок 13 — Временные характеристики при реакции на изменение управляющих воздействий специфической формы

4.4.1.3.3 Частотные характеристики управления

4.4.1.3.3.1 Частотный анализ

Частотные характеристики представляются зависимостью соотношения амплитуд (амплитудно-частотные характеристики) и разностей фаз (фазо-частотные) между управляемой выходной переменной и синусоидальным входным воздействием от частоты входного воздействия при замкнутой цепи обратной связи (при ее наличии).

Примечание 1 — При использовании частотного анализатора для измерения частотных характеристик возможно использование мультисигментного источника входного воздействия вместо регулируемого источника синусоидального сигнала.

Примечание 2 — Для представления амплитудно-частотных характеристик в соответствии с IEC 60027-3 обычно применяют логарифмическую шкалу соотношения амплитуд (в децибелах, дБ). При этом соотношение выражено формулой

$$G = 20 \log_{10} \left(\frac{F_2}{F_1} \right), \quad (2)$$

где F_2/F_1 — отношение амплитуд выходной переменной ко входной, дБ;

G — логарифмический коэффициент усиления.

Таким образом, если соотношение амплитуд составляет 0,708, логарифмический коэффициент усиления примерно равен 3 дБ.

4.4.1.3.3.2 Полоса управления

Полоса управления — это частотный интервал, в котором на частотных характеристиках логарифмический коэффициент усиления и разность фаз при стандартном входном воздействии совместно остаются в нормированном диапазоне отклонения относительно 0 дБ и 0° , как показано на рисунке 14. Как правило, эти пределы составляют ± 3 дБ и $\pm 90^\circ$.

Примечание 1 — Полоса управления, показанная на рисунке 14, определена нормированным диапазоном отклонения по разности фаз.

4.4.1.3.3.3 Чувствительность к помехам

Чувствительностью к помехам называется логарифмический коэффициент усиления частотной характеристики, представляющей собой зависимость отношения выход-вход некоторых рабочих пере-

менных от частоты. Типичным примером является чувствительность частоты вращения к пульсациям момента нагрузки.

Примечание — Чувствительность может быть выражена в децибелах только в том случае, когда амплитуда регулируемой переменной и входного воздействия — в относительных единицах.

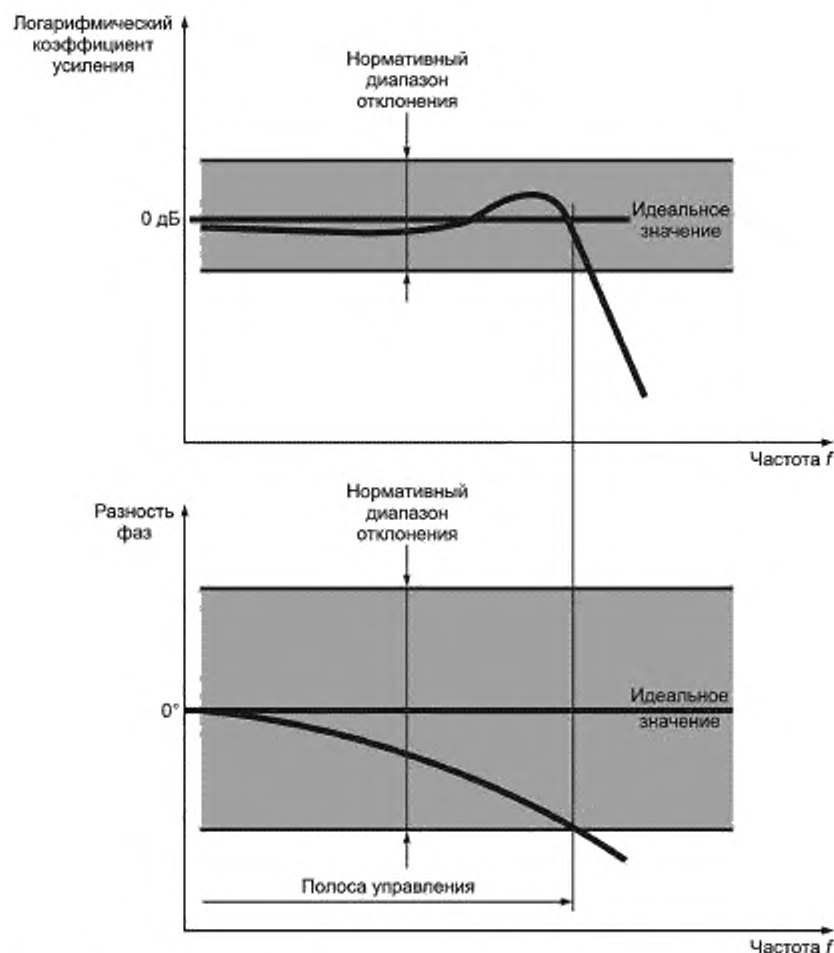


Рисунок 14 — Частотные характеристики управления при нормированном входном воздействии

4.4.1.4 Динамическое торможение

4.4.1.4.1 Общие положения

Динамическое торможение предусматривает дополнительные рассеивающие элементы (резисторы), обеспечивающие быстрое электрическое торможение *двигателя*. В настоящем стандарте под *динамическим торможением* понимается использование резистора в звене постоянного тока П/КП/ЭП, что требует управления *инвертором*. Этот метод не является единственно возможным и наилучшим способом аварийного торможения.

4.4.1.4.2 Динамическое торможение (до останова)

Динамическое торможение до останова используется в следующих случаях:

а) *преобразователь* в состоянии тормозить нагрузку с токами, находящимися в допустимом для него диапазоне;

б) *электроприводы* механизмов с большим моментом инерции (например, вентиляторов) должны позволять рассеивать максимальную запасенную энергию. Эта энергия, выделяющаяся при останове *двигателя* с любой рабочей скорости, должна быть рассеяна на резисторе динамического торможения, находящемся изначально при температуре окружающей среды. Для таких случаев момент инерции механизма должен быть заявлен *заказчиком*.

4.4.1.4.3 Динамическое торможение (замедление)

Динамическое торможение (замедление) используют в следующих случаях:

а) резистор, находящийся изначально при температуре окружающей среды, в состоянии рассеять энергию, накопленную ротором *двигателя* вместе с вращающимися частями механизма при замедлении в требуемом диапазоне скоростей;

б) *преобразователь* в состоянии поддерживать токи в допустимом для него диапазоне на протяжении всего замедления;

с) момент инерции механизма заявлен *заказчиком*.

4.4.1.4.4 Торможение постоянным током

Торможение постоянным током в цепи статора двигателя также возможно.

Примечание — При торможении постоянным током тормозной момент уменьшается при низких частотах вращения.

4.4.1.5 Другие требования

4.4.1.5.1 Общие положения

Другие требования должны быть перечислены *заказчиком* или производителем вместе с *заказчиком*, например в соответствии с 4.4.1.5.2—4.4.1.5.4.

4.4.1.5.2 Требования к условиям использования:

- акустический шум;
- рабочие квадранты: обычные комбинации — квадранты I—III или все квадранты,
- вращающий момент как функция скорости;
- специальные механические условия.

4.4.1.5.3 Требования к условиям питания

Требования к условиям питания включают:

- заземление;
- коэффициент сдвига фаз при номинальных условиях;
- гармонический состав в цепи питания;
- максимальный симметричный аварийный ток, ток короткого замыкания.

Примечание — Детали приведены в ИЕС 61800-3 и ИЕС 61800-5-1.

4.4.1.5.4 Требования к номинальным данным

Требования к номинальным данным включают:

- номинальный выходной ток I_{aN}/I_{AN} (см. 4.3.3.1);
- номинальное выходное напряжение U_{aN}/U_{AN} (см. 4.3.3.1).

4.4.2 Контроль неисправностей

П/КП должен обеспечивать определенную индикацию неисправностей. Она может состоять из общей тревоги и/или сигнала отключения, предусмотренного через сухой(ие) контакт(ы) реле или статическое реле. Индикация неисправности обычно активизируется одной или большим числом ошибок *П/КП*, которые могут включать в себя, но не ограничены следующими:

- внешние ошибки;
- ошибка выходного силового каскада;
- мгновенный свертток;
- перегрев (*преобразователя*);
- потеря подачи охлаждающегося воздуха;
- перегрузка *двигателя*;
- неисправность вспомогательного источника питания;
- повышение/понижение напряжения источника питания;
- потеря фазы источника питания;
- внутренняя ошибка системы управления;
- диагностика цепей управления и силовых цепей;
- ограничение по току или дозированное ускорение;

- превышение скорости и отказ цепи обратной связи;
- отказ вентилятора охлаждения.

4.4.3 Минимально необходимая индикация текущего состояния

П/КП/ЭП должен быть оборудован сигналом индикации текущего состояния «привод включен» (либо вращение, либо остановка). *П/КП/ЭП* может также быть оборудован сигналом индикации состояния «привод готов к работе».

4.4.4 Устройства ввода/вывода

4.4.4.1 Общие положения

Число и назначение входов/выходов должны быть установлены *изготовителем*.

Входы/выходы необходимы как для переменных, так и для параметров. Входы и выходы предусмотрены через аналоговые или цифровые каналы, использующие напряжение или электрический ток. Они обмениваются информацией через последовательные или параллельные каналы связи в соответствии с различными стандартами связи. И аналоговые, и цифровые переменные могут быть вручную установлены при помощи панели управления и читаться на дисплеях. Переменные и параметры обрабатываются одним и тем же способом.

4.4.4.2 Интерфейс управления процессом

4.4.4.2.1 Общие положения

Интерфейс управления процессом и его работа должны быть описаны. Для этого может быть использована следующая информация.

4.4.4.2.2 Аналоговые входы

Список позиций, который может быть расширен, включает следующее:

- количество аналоговых входов;
- тип аналоговых входов:
 - вход по напряжению с общей землей,
 - дифференциальный вход по напряжению,
 - вход контура тока;
- напряжение изоляции на входе;
- диапазон напряжения или тока на входе в зависимости от его типа;
- входной импеданс;
- постоянная времени или полоса пропускания аппаратного низкочастотного фильтра;
- погрешность усиления и смещения;
- разрешение АЦП;
- шаг квантования АЦП.

4.4.4.2.3 Аналоговый выход

Список позиций, который может быть расширен, включает следующее:

- количество аналоговых выходов;
- тип аналоговых выходов:
 - выход по напряжению с общей землей,
 - дифференциальный выход по напряжению,
 - выход контура тока;
- напряжение изоляции на выходе;
- диапазон напряжения или тока на выходе в зависимости от его типа;
- максимальная нагрузка;
- постоянная времени или полоса пропускания аппаратного низкочастотного фильтра;
- погрешность усиления и смещения;
- разрешение ЦАП при его наличии;
- интервал преобразования АЦП при его наличии.

4.4.4.2.4 Цифровой вход

Список позиций, который может быть расширен, включает следующее:

- количество цифровых входов,
- тип цифровых входов:
 - релейный вход,
 - вход по оптической паре;
- напряжение изоляции на входе;
- номинальное напряжение и его тип (постоянное или переменное);

- входное сопротивление;
- входное запаздывание.

4.4.4.2.5 Цифровой выход

Список позиций, который может быть расширен, включает следующее:

- количество цифровых выходов;
- тип цифровых выходов:
 - релейный выход или нормально открытый контакт,
 - релейный выход или нормально закрытый контакт,
 - транзисторный выход или нормально открытый контакт,
- напряжение изоляции на выходе;
- максимальное напряжение и его тип (постоянное или переменное);
- максимальный ток и его тип (постоянный или переменный);
- выходное рабочее запаздывание;
- запаздывание «вход/выход».

4.4.4.2.6 Коммуникационные интерфейсы

Список позиций, который может быть расширен, включает следующее:

- количество коммуникационных интерфейсов;
- тип интерфейса по коммуникационным свойствам:
 - интерфейс эксплуатации и обслуживания,
 - автоматический системный интерфейс;
- тип интерфейса по физическим свойствам (тип соединителя и кабеля);
- используемый протокол;
- максимальная скорость передачи данных, бит/с;
- максимальная длина кабеля, присоединяемого к интерфейсу;
- максимальное количество портов, которые можно присоединить к одному кабелю или системе коммуникационных шин.

Более подробная информация о многофункциональных интерфейсах и профилях приведена в 4.11.

4.5 Электробезопасность

Предупреждение термических и электрических рисков при установке, эксплуатации и обслуживании П/КП/ЭП на протяжении их полного жизненного цикла должно быть предусмотрено на этапе проектирования и изготовления. Риски в результате возможного неправильного обращения также должны быть исключены.

Защита от термических и электрических поражений должна поддерживаться как в условиях неисправностей, так и при нормальных условиях функционирования и окружающей среды, объявленных производителем.

Настоящий стандарт не устанавливает требования к количественным параметрам безопасности П/КП/ЭП, так как они приведены в IEC 61800-5-1.

Выполнение защиты от термических и электрических поражений следует выполнять, руководствуясь IEC 61800-5-1.

4.6 Функциональная безопасность

В IEC 61800-5-2 перечислены требования и приведено руководство по предотвращению опасностей, вызванных неисправностями П/КП/ЭП, связанными с обеспечением движения механических частей.

Функциональная безопасность охватывает также применение П/КП/ЭП во взрывоопасной окружающей среде, что рассмотрено в 4.13.

Примеры обеспечения функциональной безопасности:

- несанкционированный пуск,
- скорость, момент или температура превышают установленные пределы.

Настоящий стандарт не устанавливает требования к количественным параметрам функциональной безопасности П/КП/ЭП, так как они приведены в IEC 61800-5-2.

4.7 Электромагнитная совместимость (ЭМС)

ПКП/ЭП, как правило, устанавливаются в производственной среде, с оборудованием большой мощности и маломощными электронными устройствами управления. В этих условиях электромагнитные помехи сети питания распространяются по силовым и управляющим цепям, а также по эфиру.

В других применениях, включающих коммерческое, коммунальное и бытовое, таких как лифты, насосы, нагревательные, вентиляционные устройства, кондиционеры, *ПКП/ЭП* могут находиться вблизи от компьютеров и бытовой электроники. Необходимо, чтобы *ПКП/ЭП* были устойчивыми к электромагнитным помехам, сохраняя работоспособность и надежность. С другой стороны, они не должны создавать эмиссию помех, мешая работе окружающего оборудования.

Требования по обеспечению ЭМС *ПКП/ЭП* в различных сферах применения приведены в IEC 61800-3, в котором выделены следующие области:

- низковольтные сети общего назначения (окружение 1-й категории);
- применения, в которых *ПКП/ЭП* питаются от индивидуальных сетей (окружение 2-й категории).

В IEC 61800-3 перечислены требования как к устойчивости к низкочастотным и высокочастотным помехам, так и к низко- и высокочастотной эмиссии.

В IEC 61800-3 не определены требования к электромагнитной устойчивости *ПКП/ЭП*, связанные с их функциональной безопасностью. Руководство по электромагнитной устойчивости *ПКП/ЭП*, связанное с их функциональной безопасностью, приведено в IEC 61800-5-2.

4.8 Экологические требования

4.8.1 Общие положения

Необходимо принимать во внимание проблему использования энергии на протяжении всего жизненного цикла *ПКП/ЭП*, включая их производство, транспортирование, функционирование и утилизацию, равно как и вопросы выбора, использования и переработки необходимых сырьевых материалов и веществ.

4.8.2 КПД и потери

КПД и потери энергии *ПКП/ЭП* могут быть определены специально.

Примечание — В настоящее время отсутствует стандарт, содержащий данные требования. Могут быть использованы CSAC838-13, ANSI/ANRI 1211 или EN 50598-2 в качестве справочных. Готовящиеся стандарты серии IEC 61800-9 будут содержать требования к энергоэффективности.

4.8.3 Воздействие на окружающую среду

Производитель может предоставить декларацию о воздействии его продукции на окружающую среду (Environmental Product Declaration, EPD), включающую энергопотребление при производстве, транспортировании и эксплуатации *ПКП/ЭП*. Информация, касающаяся энергопотребления, должна быть получена из расчетов этих затрат при производстве и транспортировании отдельных элементов *ПКП/ЭП*.

Примечание — В настоящее время отсутствует стандарт, содержащий данные требования к *ЭП*. Может быть использован EN 50598-3 в качестве справочного.

4.9 Условия окружающей среды при эксплуатации, транспортировании и хранении

4.9.1 Общие положения

Комитет по стандартизации продукции в соответствующей части серии стандартов IEC 61800 или *производитель* должны выбрать условия эксплуатации согласно таблицам 4 и 5, а для хранения и транспортирования — в соответствии с 4.9.3.

Требования по условиям окружающей среды в 4.9.1—4.9.4 являются минимальными. Могут быть установлены более жесткие требования.

В подразделе 4.9 значения уровней жесткости приведены согласно IEC 60721 и соответствующим датированным ссылкам для соответствующих условий. Уровни носят справочный характер, а в случае расхождений уровни по IEC 60721 имеют преимущество.

4.9.2 Функционирование

4.9.2.1 Климатические условия

4.9.2.1.1 Общие положения

Производитель должен установить требования к условиям окружающей среды при эксплуатации *ПКП/ЭП* в соответствии с таблицей 9.

Таблица 9 — Условия окружающей среды при эксплуатации

Условия	Помещения с кондиционированием IEC 60721-3-3:1994 и IEC 60721-3-3:1994, AMD1:1995, AMD2:1996	Помещения без кондиционирования IEC 60721-3-3:1994 и IEC 60721-3-3:1994, AMD1:1995, AMD2:1996	Наружная установка без кондиционирования IEC 60721-3-4:1995 и IEC 60721-3-4:1995, AMD1:1996
Климатические	Класс 3К2 (температура от 15 °С до 30 °С) (влажность от 10 % R.H до 75 % R.H без конденсата)	Класс 3К3 (температура от 5 °С до 40 °С) (влажность от 5 % R.H до 85 % R.H без конденсата)	Класс 4К6 (температура от – 20 °С до 55 °С) (влажность от 4 % R.H до 100 % R.H с конденсатом). Допустимы дождь, снег, град
Степень загрязнения в соответствии с IEC 60664-1	2	3 ^{b)}	4 ^{c)}
Категория перенапряжения в соответствии с IEC 60664-1	См. IEC 61800-5-1		
Условия влажности кожного покрова	Сухой	Влажный ^{a)}	Соляной влажный ^{a)}
Химически активные вещества	Класс 3С1 (без соляного тумана)	Класс 3С1 (без соляного тумана)	Класс 4С2 (соляной туман) ^{a)}
Механически активные вещества	Класс 3S1 (нет требований)	Класс 3S1 (нет требований)	Класс 4S2 (пыль и песок)
Механические	Класс 3М1 (вибрация: таблица 12) (удар: таблица 13)	Класс 3М1 (вибрация: таблица 12) (удар: таблица 13)	Класс 4М1 (вибрация: таблица 12) (удар: таблица 13)
Биологические	Класс 3В1 (нет требований)	Класс 3В1 (нет требований)	Класс 4В2 (плесневые грибки, плесень, грызуны, термиты)
УФ-облучение	(Нет требований)	(Нет требований)	Да ^{d)}
Условия окружающей среды являются нормами. Более жесткие условия могут быть оговорены. УФ-облучение (солнечная радиация), пищевая промышленность и другие специальные применения. Маркировка в руководстве по эксплуатации — по разделу 6.			
^{a)} Если оборудование не будет использовано в условиях солевого тумана, <i>производитель</i> может специфицировать оборудование для менее жестких условий. Маркировку производит в соответствии с 6.3. ^{b)} Степень загрязнения 2 может быть принята при выполнении условий 4.9.2.1.2. ^{c)} Степень загрязнения 2 или 3 может быть принята, если оболочка обеспечивает удовлетворительную защиту от проводящих загрязнений и при выполнении условий 4.9.2.1.2. ^{d)} Материал, устойчивый к УФ-облучению, предполагается для применений, подвергаемых УФ-облучению.			

Для *интегрированного электропривода* условия эксплуатации могут иметь наиболее жесткие требования согласно таблице 4 соответствующего стандарта на двигатели из серии стандартов IEC 60034.

Для проверки соответствия используют 5.4.7.3—5.4.7 согласно условиям, заявленным *производителем*.

Температурный диапазон для оборудования наружного исполнения должен быть задан в соответствии с его применением.

Если П/КП/ЭП, подчиняющиеся требованиям настоящего стандарта, должны работать при значениях факторов выше нижнего предела или ниже верхнего предела, установленного в таблице 10, это должно быть предметом соглашения между *производителем* и *заказчиком*. Маркировка приведена в 6.3.

Таблица 10 — Пределы температуры хладагента в оборудовании внутреннего исполнения

Условия	Охлаждающая среда	Температура	
		Минимальная	Максимальная
Максимальная температура охлаждающей среды	Вода	0 °C	40 °C
	Воздух	5 °C	30 °C
	Масло	– 5 °C	30 °C
Среднесуточная температура (испытания, технические условия, подтверждение соответствия, расчет ресурса)	Воздух	—	30 °C
Среднегодовая температура (испытания, технические условия, подтверждение соответствия, расчет ресурса)	Воздух	—	25 °C

4.9.2.1.2 Степень загрязнения

Изоляция цепей зависит от степени загрязнения, возникающего в процессе эксплуатации П/КП/ЭП. Влияние на изоляцию может наносить ущерб работоспособности П/КП/ЭП в процессе эксплуатации.

Влияние микросреды на изоляцию охарактеризовано в таблице 11.

Таблица 11 — Определение степени загрязнения

Степень загрязнения	Описание
1	Нет загрязнений или сухая с непроводящими загрязнениями
2	Нормальная, только непроводящие загрязнения. Изредка возможна временная проводимость, вызванная конденсацией.
3	Проводящие загрязнения или сухие непроводящие загрязнения, превращающиеся в проводящие при возможной конденсации.
4	Загрязнения вызывают стойкую проводимость, вызванную, например, проводящей грязью, дождем или снегом.

Степень загрязнения определяют в соответствии с условиями окружающей среды, для работы в которой предназначена продукция. Для выбора степени загрязнения в соответствии с условиями окружающей среды при установке оборудования используют таблицу 9.

Изоляции может быть присвоена степень загрязнения 2 при соблюдении двух или более следующих условий:

а) в инструкциях П/КП/ЭП указано, что они установлены в оборудовании, имеющем степень загрязнения 2;

б) известно, что специальная пользовательская установка П/КП/ЭП имеет степень загрязнения 2;

с) корпус или покрытие П/КП/ЭП, применяемые внутри П/КП/ЭП, обеспечивают необходимую защиту от всех факторов загрязнения степени 3 и 4 (проводящие загрязнения и конденсат).

Производитель П/КП/ЭП должен в документации установить, для какой степени загрязнения спроектированы П/КП/ЭП.

Если требуется работа при степени загрязнения 4, защита против проводящих загрязнений должна быть обеспечена соответствующей оболочкой.

4.9.2.2 Требования к условиям эксплуатации по механическим воздействиям

4.9.2.2.1 Общие положения

Вибрация, удары и свободное падение — это условия, которые в значительной степени зависят от установки изделия и которые трудно специфицировать. В рамках настоящего стандарта условия эксплуатации косвенно определены требованиями 4.9.2.2.2 и 4.9.2.2.3 для жесткого крепления П/КП/ЭП.

Иные способы установки требуют специального рассмотрения и соглашения между производителем и заказчиком. Маркировка описана в 6.3.

4.9.2.2.2 Жесткое крепление

П/КП/ЭП при жестком креплении должны быть установлены на твердой монтажной поверхности, которая не взаимодействует с системой вентиляции или охлаждения.

Как показывает опыт, оборудование, подвергнутое вибрационным испытаниям по 5.4.7.5 или испытаниям на удар по 5.4.7.6, пригодно для промышленного использования при жестком креплении.

Вибрация должна находиться в пределах, указанных в таблице 12, которые считаются нормальными для стационарного оборудования.

Таблица 12 — Пределы внешней вибрации при жестком креплении

Частота, Гц	IEC 60721-3-3:1996 и IEC 60721-3-4:1995 и IEC 60721-3-4: 1995/AMD1:1996 3M1 и 4M1	
	Амплитуда, мм	Ускорение, м/с ²
$9 \leq f < 200$	Нет данных	1
Примечание — Частота от 2 до 9 Гц соответствует землетрясениям и не охватывается настоящим стандартом. Землетрясения могут быть охарактеризованы специально. Детали приведены в IEC 60721-2-6.		

Соответствие проверяют испытанием на ускорение по 5.4.7.5, которое демонстрирует устойчивость к механическим перегрузкам в течение расчетного срока эксплуатации.

При необходимости учитывать ударную нагрузку ее значения должны находиться в пределах, указанных в таблице 13.

Таблица 13 — Пределы внешней ударной нагрузки при жестком креплении

Удар	IEC 60721-3-3:1996 и IEC 60721-3-4:1995 и IEC 60721-3-4: 1995/AMD1:1996 3M1 и 4M1
Пиковое ускорение	40 м/с ²
Продолжительность	22 мс

Соответствие проверяют испытанием с увеличенными значениями по 5.4.7.6.

4.9.2.2.3 Жесткое крепление как часть стационарного механизма

Если *П/КП/ЭП* являются частью стационарного механизма, который создает вибрационные и ударные воздействия в процессе работы, механические воздействия могут превышать значения, приведенные в таблицах 12 и 13. Если они известны, *производитель* должен их использовать при испытаниях.

Если *П/КП/ЭП* являются частью стационарного механизма, рекомендованы испытания на ударную нагрузку.

Если механические воздействия превышают задаваемые при испытаниях по 5.4.7.5 и 5.4.7.6 значения, соглашением между *производителем* и *заказчиком* должны быть заданы другие пределы при испытаниях.

4.9.2.3 Особые условия эксплуатации

Отличные от перечисленных в 4.9.2.1 и 4.9.2.2, условия эксплуатации *П/КП/ЭП* будут считаться особыми.

Особые условия эксплуатации могут потребовать специальных конструктивных дополнений или защитных средств.

Примеры особых условий:

a) подверженность воздействию вредных газов;
b) подверженность воздействию чрезмерной влажности (относительная влажность превышает справочную);

c) подверженность воздействию чрезмерной пыли;

d) подверженность воздействию абразивной пыли;

e) подверженность воздействию пара или водного конденсата;

f) подверженность воздействию масляных испарений;

g) подверженность воздействию аварийной вибрации, ударов или кантования;

h) подверженность воздействию особых условий транспортирования или хранения;

i) подверженность воздействию экстремальных значений или внезапных изменений температуры;

- j) особые пространственные ограничения монтажа;
 к) охлаждающая вода, содержащая кислоту или примеси, которые вызывают чрезмерную накипь, осадок, электролиз или коррозию;
 л) подверженность высокому ядерному излучению;
 м) влияние высоты над уровнем моря свыше 1000 м на тепловые процессы;
 н) влияние высоты над уровнем моря свыше 2000 м на электроизоляционные свойства приведено в IEC 61800-5-1:
 г) подверженность воздействию взрывчатых смесей пыли или газов;
 о) длительное пребывание в нерабочем состоянии (дни, нед или мес);
 р) строгие ограничения по акустическому шуму.
 Особые условия эксплуатации должны быть указаны в соглашении между *производителем* и *заказчиком*.

4.9.2.4 Установка, ввод в эксплуатацию и работа

Установка, ввод в эксплуатацию и работа имеют те же самые нормальные и особые условия эксплуатации.

4.9.3 Хранение и транспортирование

4.9.3.1 Климатические условия

Если упаковка П/КП/ЭП не обеспечивает необходимых условий наружного или незащищенного хранения, они должны быть немедленно после получения размещены под соответствующее укрытие.

Таблица 14 — Условия хранения и транспортирования

Условия	Хранение в соответствии с IEC 60721-3-1 1997 для продукции, хранящейся не более 6 мес	Транспортирование в соответствии с IEC 60721-3-2:1997 для продукции в транспортной упаковке более 6 мес
Класс по устойчивости к климатическим факторам	1K4	2K4
Средняя температура:		
минимальная	– 25 °C	– 40 °C
максимальная	55 °C	70 °C
Биологические условия	1B1 ^{a)}	2B1 ^{a)}
Химически активная среда	1C2	2C2
Максимально допустимое изменение температуры	0,5 К/мин в среднем за 5 мин, эквивалентно 30 К/ч	Прямое изменение в воздухе от – 40 °C до 30 °C при 95 %
Относительная влажность	1K3 (от 5 % R.H до 95 % R.H)	2K4 (от 5 % R.H до 95 % R.H)
Дождь	Нет требований	6 мм/мин ^{b)}
Вода, но не дождь	Нет требований	1 м/с и влаговпитывающая поверхность ^{b)}
Атмосферное давление:	Более 700 гПа или менее 3000 м над уровнем моря	
минимальное	Менее 1060 гПа или над уровнем моря	
максимальное		
Конденсат, водяная и ледяная пыль	В пределах допуска	
Соляные брызги	В пределах допуска	
Солнечная радиация	1120 Вт/м ²	
Вибрация	1M2	2M3
^{a)} Плесневые грибки, плесень, грызуны, термиты и другие животные-паразиты недопустимы. ^{b)} В морской и всепогодной <i>транспортной упаковке</i> (контейнер).		

4.9.3.2 Особые климатические условия

Если ожидается температура транспортирования ниже $-40\text{ }^{\circ}\text{C}$, требуется использование транспорта с подогревом или устранение отдельных чувствительных к низким температурам компонентов.

4.9.3.3 Механические условия

Оборудование должно быть пригодным к транспортированию в *производственной упаковке* и в *транспортной упаковке*, в пределах ограничений, предписанных в IEC 60721-3-2:1997 по классу 2M1.

Эти требования включают вибрацию по таблице 15 и свободное падение по таблице 16.

Таблица 15 — Ограничения по вибрации при транспортировании

Частота, Гц	Амплитуда, мм	Ускорение, m/s^2
$2 \leq f < 9$	3,5	Нет данных
$9 \leq f < 200$	Нет данных	10
$200 \leq f < 500$	Нет данных	15

Таблица 16 — Ограничения ударов при транспортировании

Масса в транспортной упаковке, кг	Высота свободного падения, мм		Число падений
	IEC 60721-3-2:1997 (2M1)		
	в производственной упаковке	в транспортной упаковке	
$w < 20$	250		5
$20 \leq w < 100$	250		5
$w > 100$	100		5
Примечание — Более подробные требования приведены в IEC 61131-2.			

Если окружающие условия могут сопровождаться ударами и вибрацией вне этих ограничений, требуются специальная упаковка или транспортное средство.

Если известно, что имеют место менее жесткие окружающие условия, упаковка может удовлетворять пониженным требованиям.

4.9.4 Испытания на устойчивость к воздействию окружающей среды (типичные испытания)

Испытания на устойчивость к воздействию окружающей среды необходимы для того, чтобы продемонстрировать способность П/КП/ЭП функционировать в экстремальных условиях окружающей среды в соответствии с данными таблицы 9, для которых они предназначены.

Если размеры и мощность оборудования не позволяют провести испытания П/КП/ЭП целиком, допустимо испытывать его отдельные части в тех же режимах, в которых они работают в укомплектованном устройстве.

При испытании компонента или отдельного узла из состава устройства температура при испытании на сухое тепло должна быть той же, что и при работе устройства в целом. Питание компонента или узла должно быть организовано таким образом, чтобы была адекватно смоделирована его работа в полностью укомплектованном устройстве.

В таблице 17 представлены стандартные испытания, которые должны быть выполнены при различных условиях эксплуатации.

Уведомление «**Предостережение! Особые условия испытаний**» указывает на то, что стандартное испытание проводят для других условий эксплуатации.

Комитет по стандартам качества продукции для соответствующих частей серии стандартов IEC 61800 или *производитель* должны выбрать адекватное испытание.

Таблица 17 — Испытания на устойчивость к воздействию окружающей среды

Условия испытаний	Помещения с кондиционированием IEC 60721-3-3:1998	Помещения без кондиционирования IEC 60721-3-3:1998	Наружная установка без кондиционирования IEC 60721-3-4:1995 и IEC 60721-3-4:1995, AMD1:1998
Климатические	Температура (см. 5.4.7.3) Влажное тепло (см. 5.4.7.4)	Температура (см. 5.4.7.3) Влажное тепло (см. 5.4.7.4)	Температура (см. 5.4.7.3) Влажное тепло (см. 5.4.7.4)
Химически активные вещества	—	—	Соляной туман ^{a)} (см. 5.4.7.7)
Вода	—	Испытание на воздействии воды (см. 5.4.7.10)	Испытание на воздействие воды (см. 5.4.7.10)
Механически активные вещества	—	Пыль (см. 5.4.7.8)	Пыль и песок (см. 5.4.7.8 и 5.4.7.9)
Механические	Вибрация (см. 5.4.7.5) Удар (см. 5.4.7.6)	Вибрация (см. 5.4.7.5) Удар (см. 5.4.7.6)	Вибрация (см. 5.4.7.5) Удар (см. 5.4.7.6)
Биологические	—	—	—
<p>^{a)} Если оборудование не будет использовано в условиях соляного тумана, влаги или солевой влаги, производитель может специфицировать оборудование для менее жестких условий. Маркировку производят в соответствии с 6.3.</p>			

Проверку соответствия проводят по испытаниям, содержащимся в разделах 5.4.7.3—5.4.7.10, с учетом уведомления «Предостережение! Особые условия испытаний» при условиях эксплуатации, указанных производителем.

Если П/КП/ЭП должны работать в условиях, выходящих за пределы значений, указанных в настоящем стандарте, условия испытания должны быть указаны в подробном индивидуальном запросе или в закупочных требованиях. В любом случае требования к условиям проведения испытаний не должны быть менее строгими, чем указанные условия эксплуатации.

Если установлены особые условия окружающей среды, должны быть предусмотрены дополнительные испытания (например, в химически активной среде).

Условия испытаний интегрированного ЭП должны быть согласованы с более строгими испытаниями по таблице 14 или с соответствующими стандартами серии IEC 60034 на *двигатели*.

4.10 Типовые режимы нагружения

Общие свойства и технические характеристики КП представлены в 4.4, который охватывает большинство стандартных применений. Для специальных применений, в которых требуются иные режимы нагружения, дополнительная информация о значениях тока КП при различных профилях оборудования, сборочных единиц и систем представлена в IEC TR 61800-6.

Он включает такие режимы, как:

- режим постоянной нагрузки;
- повторно-кратковременный режим с пиковой нагрузкой;
- повторно-кратковременный режим;
- повторно-кратковременный режим с интервалами без нагрузки;
- режим повторяющейся нагрузки;
- режим неповторяющейся нагрузки.

IEC TR 61800-6 также классифицирует режимы нагружения для неповторяющейся промышленной нагрузки (от IG до VG).

Соответствие типовым режимам нагружения по IEC 60034-1 (от S1 до S10) для вращающихся электрических машин может быть определено производителем, руководствуясь IEC TR 61800-6.

4.11 Многофункциональный интерфейс и профили электропривода

ПКП/ЭП, используемые в промышленности, взаимодействуют с одной или несколькими внешними системами управления, которые координируют работу нескольких *электроприводов*.

Система управления часто отделена от преобразователя и состоит:

- из одного или нескольких промышленных логических контроллеров (ПЛК), и/или
- распределенной системы управления, и/или
- автоматизированной системы управления производственными процессами (АСУПП).

Примечание 1 — Программное обеспечение системы управления может быть частично или полностью встроено в *ПКП/ЭП*.

В серии стандартов IEC 61800-7 определены средства доступа функций и данных к *ПКП/ЭП* путем обеспечения точно установленных профилей и интерфейсов. Объектом является общая модель управления с параметризованной (родовой) функцией и объектами, пригодная для отображения в различных коммуникационных интерфейсах/портах.

С позиции управляющего программного обеспечения (ПО) функции связи и управления *ПКП/ЭП* могут быть охарактеризованы профилями. Аппаратный профиль *ПКП/ЭПР* — это представление параметров и поведения *ПКП/ЭП*, которое может быть использовано для обеспечения управления им. Этот аппаратный профиль затем может быть отображен в различных сетевых технологиях (например, «коммуникационные профили» серии промышленных шин IEC 61158), чтобы обеспечить управление *ПКП/ЭП* по сети.

В серии стандартов IEC 61800-7 определены многофункциональный интерфейс и профили для взаимодействия *ПКП/ЭП* с системами управления и состоят из следующих частей:

- IEC 61800-7-1 определяет требования к многофункциональному интерфейсу с ПО системы управления;
- IEC 61800-7, части 2xx характеризуют различные профили управления;
- IEC 61800-7, части 3xx определяют отображение профилей устройств в различных сетевых технологиях.

Взаимодействие ПО системы управления с *ПКП/ЭП* в серии стандартов IEC 61800-7 графически представлено на рисунке 15.

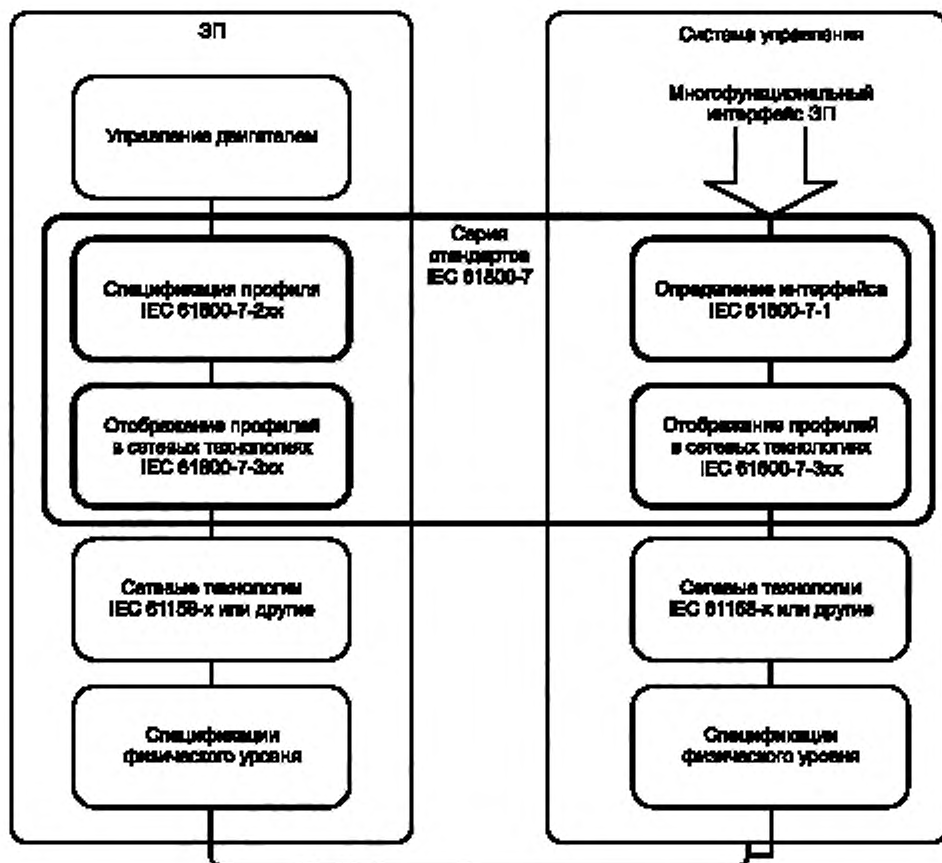


Рисунок 15 — Пример рассмотрения взаимодействия программного обеспечения системы управления с ПЖП/ЭП в серии стандартов IEC 61800-7

Примечание 2 — Возможно использование иных сетевых технологий (например, по EN 50325-4 или других).

Проверку соответствия проводят по 5.4.8.

4.12 Напряжение на силовом интерфейсе

Силовой интерфейс — соединение между КП и двигателем — тема, требующая специального внимания, поскольку это соединение обеспечивает совместимость КП и двигателя.

Для тех применений, в которых это соединение представляет особую важность, IEC TS 61800-8 предоставляет дополнительную информацию о напряжениях на *силовом интерфейсе* для следующих случаев:

- преобразователь напряжения со звеном постоянного тока с однофазным выпрямителем на входе;
- преобразователь напряжения со звеном постоянного тока с тремя выпрямителями на входе;
- преобразователь напряжения со звеном постоянного тока с трехфазным активным выпрямителем на входе.

Требования к *силовому интерфейсу* могут быть предъявлены производителем в соответствии с рекомендациями IEC TS 61800-8.

Проверку соответствия проводят по 5.4.2.8.5.

4.13 Взрывоопасная окружающая среда

ЭП может быть использован в устройствах, работающих во взрывоопасной атмосфере. Рассмотрение касается как случаев, когда П/КП и/или двигатель используются во взрывоопасной атмосфере, так и случаев, когда П/КП предусматривают систему, обеспечивающую безопасную работу во взрывоопасной атмосфере.

Требования достижения необходимого уровня безопасности приведены в серии стандартов IEC 60079.

Примечание 1 — EN 50495 дает более подробную информацию относительно минимальных требований по устройствам безопасности, необходимым для надежного функционирования оборудования при рисках взрыва. EN 50495 представляет собой дополнение к серии стандартов IEC 60079.

Примечание 2 — Находящийся на рассмотрении IEC 61800-5-2 будет содержать информацию об ЭП, используемых в системах безопасности со взрывоопасной атмосферой.

5 Испытания

5.1 Общие положения

В 5.2—5.4 приведено руководство по испытаниям, проводимым с целью установить соответствие требованиям раздела 4 по соглашению между производителем и заказчиком или по указанию комитета по стандартам качества продукции.

5.2 Проведение испытаний

5.2.1 Общие положения

Рекомендуется уменьшить число выполняемых дорогостоящих тестов путем выполнения только необходимых испытаний.

Данная рекомендация может быть выполнена за счет заводских испытаний П/КП/ЭП или их отдельных составляющих.

Присутствие пользователя или его представителя при проведении заводских испытаний должно быть отражено в заказе.

Испытания проводят на заводе-изготовителе перед отправкой, если иные условия не оговорены в договоре.

5.2.2 Условия заземления системы питания

Типовые испытания выполняют для проверки функционирования П/КП/ЭП с принятыми системами заземления, которые могут включать следующие исполнения:

- заземленная нейтраль;
- заземленная фаза;
- нейтраль, соединенная с землей через большое комплексное сопротивление;
- изолированная от земли нейтраль.

Маркировка представлена в 6.3.

5.3 Стандартные испытания преобразователей и электропривода

5.3.1 Общие положения

В таблице 18 представлен обзор испытаний, которые могут быть выбраны для подтверждения соответствия требованиям раздела 4.

Таблица 18 — Обзор испытаний

Испытание	Типовое	Контрольное	Выборочное	Требования	Методы
Визуальный контроль	x	x	x	4	5.4.1
Номинальные значения	x			4	5.4.2
Входные				4.3.2	5.4.2.4
Входное напряжение и частота	x			4.3.2.1	5.4.2.4.2

Продолжение таблицы 18

Испытание	Типовое	Контрольное	Выборочное	Требования	Методы
Входной ток	x			4.3.2.2	5.4.2.4.3
Выходные	x			4.3.3	5.4.2.5
ПКП в длительном режиме	x			4.3.3.1	5.4.2.5.2, 5.4.2.5.3,
ЭП в длительном режиме	x			4.3.3.2	5.4.2.5.4
Перегрузочная способность по току и моменту	x			4.3.3.3	5.4.2.5.5
Рабочие квадранты				4.3.4	
Работа во II и IV квадрантах	x			4.3.4.2	5.4.2.5.6
Параметры и свойства управляющих устройств	x			4.3.5	5.4.2.6
Дополнительные испытания особых свойств				4.3.6	5.4.2.7
Измерение коэффициента мощности	x				5.4.2.7.2
Распределение токов	x				5.4.2.7.3
Распределение напряжений					5.4.2.7.4
Проверка вспомогательных устройств	x	x			5.4.2.7.5
Проверка защитных мер	x				5.4.2.7.6
Свойства в особых условиях эксплуатации	x				5.4.2.7.7
Дополнительные испытания двигателя					5.4.2.8
Вибрация	x				5.4.2.8.2
Акустический шум	x				5.4.2.8.3
Токи в подшипниках	x				5.4.2.8.4
Изоляция	x				5.4.2.8.6
Работа в установившемся режиме	x				4.4.1.2
Динамические параметры и характеристики				4.4.1.3	5.4.2.10
Контур тока и токоограничение	x				5.4.2.10.2
Контур скорости	x				5.4.2.10.3
Пульсации момента	x				5.4.2.10.4
Автоматический перезапуск	x			4.4.1	5.4.2.10.5
Мониторинг неисправностей	x			4.4.2	5.4.2.10.11
Устройства входа/выхода	x			4.4.4	5.4.2.10.12
Электробезопасность	x	x	x	4.5	5.4.3
Функциональная безопасность	x			4.6	

Окончание таблицы 18

Испытание	Типовое	Контрольное	Выборочное	Требования	Методы	
ЭМС	x			4.7		
Экологические требования	x			4.8		
Условия окружающей среды	x			4.9		
Температурные испытания	x			4.9.1, 4.9.2, 4.9.3, 4.9.4	5.4.7.3	
Испытания на влажное тепло	x				5.4.7.4	
Испытания на вибрацию	x				5.4.7.5	
Испытания на удар	x				5.4.7.6	
Испытания на соляной туман	x				5.4.7.7	
Испытания на пыль	x				5.4.7.8	
Испытания на песок	x				5.4.7.9	
Испытания на воду	x				5.4.7.10	
Испытания на гидростатическое давление	x				5.4.7.11	
Профили коммуникаций	x				4.11	5.4.8
Напряжение на силовом интерфейсе					4.12	5.4.2.8.5
Взрывозащищенное оборудование				4.13	5.4.9	

5.3.2 Испытания продукции массового производства

Комитеты по стандартам качества продукции по другим частям IEC 61800 могут выбрать испытания исходя из данных таблицы 18 и сгруппировать их для выполнения *типовых, выборочных и контрольных* испытаний.

5.3.3 Испытания продукции штучного производства

Комитеты по стандартам качества продукции по другим частям IEC 61800 могут выбрать испытания исходя из данных таблицы 18 с учетом того, что некоторые испытания не могут быть выполнены.

5.4 Требования к испытаниям

5.4.1 Визуальная проверка (*типовые, выборочные и контрольные испытания*)

Визуальная проверка должна быть сделана.

- в рамках контрольного испытания для проверки таких условий, как правильность этикеток, предупредительных надписей и т. п.;
- как проверка соответствия результатов *типовых, выборочных и контрольных испытаний* требованиям настоящего стандарта.

Визуальную проверку при *контрольных испытаниях* могут проводить в рамках процесса производства или сборки.

Перед *типовым испытанием* необходимо убедиться в том, что П/КП/ЭП, предоставленные на испытания, соответствуют напряжению питания, входным и выходным параметрам и т. п.

5.4.2 Испытания в установившемся и номинальном режимах

5.4.2.1 Общие положения

Правильная работа оборудования должна быть проверена во всем диапазоне питающего напряжения, для которого оно предназначено, если это не было уже сделано при других испытаниях (например, при проверке защитных устройств). При типовом испытании работу изделия проверяют при максимальных и минимальных значениях в каждом диапазоне входных напряжений.

При испытании входных и выходных величин по 5.4.2.4 и 5.4.2.5 проводят следующие измерения:

- диапазон напряжений U_L , токов I_L и частот f_L на входе или входном трансформаторе (при его наличии);

- диапазон напряжений U_V , токов I_V и частот f_V на входе *силового блока П*;
- диапазон напряжений U_a , токов I_a , частот f_a и мощности S_a/P_a на входе *П*;
- диапазон напряжений U_A , токов I_A , частот f_A и мощности S_A/P_A на входе *КП*;
- диапазон моментов M , мощности P_S и частоты вращения N на валу *двигателя*.

Примечание 1 — Напряжения U_a и U_A измерены средствами, позволяющими с необходимой точностью измерить среднеквадратичные значения основной гармоники *выходного напряжения силового блока П*. Токи I_L , I_V , I_a и I_A измерены амперметрами переменного тока, позволяющими с необходимой точностью измерить среднеквадратичные значения тока.

Примечание 2 — Нагрузкой являются приводимые в движение оборудование или модель этого оборудования.

П/КП/ЭП должны обладать всеми функциональными свойствами, указанными *производителем*.

Для подтверждения соответствия нагрузка и функциональные показатели должны быть реализованы согласно 5.4.2.3.

Производитель и *заказчик* должны определить характер проводимых испытаний — *типовые, приемочные* на территории *производителя* или *испытание при вводе в эксплуатацию* на месте *установки*.

На рисунке 16 представлены необходимые измерительные цепи, при этом физические переменные определяют путем прямых измерений или вычисляют на основе косвенных измерений.

5.4.2.2 Оборудование для проверки технических характеристик

Выходные токи и *напряжения* содержат различное число гармоник в зависимости от частоты коммутации и типа модуляции блока *инвертора*.

5.4.2.3 Влияние нагрузки на выполняемые функции и технические характеристики

Производитель П/КП/ЭП на основе технических требований может выбрать для программы испытаний определенную нагрузку и режим работы, при которых в заданных условиях функции и технические характеристики должны быть адекватно выполнены.

Вал *двигателя* соединен с нагрузкой, которая должна обеспечить условия испытаний таким образом, чтобы было подтверждено правильное функционирование системы управления. *Двигатель* должен быть выбран таким образом, чтобы его ток позволил проверить работу *П/КП*.

Может быть проведено испытание без нагрузки.

Примечание — Нагрузкой является приводимое в движение оборудование или модель этого оборудования.

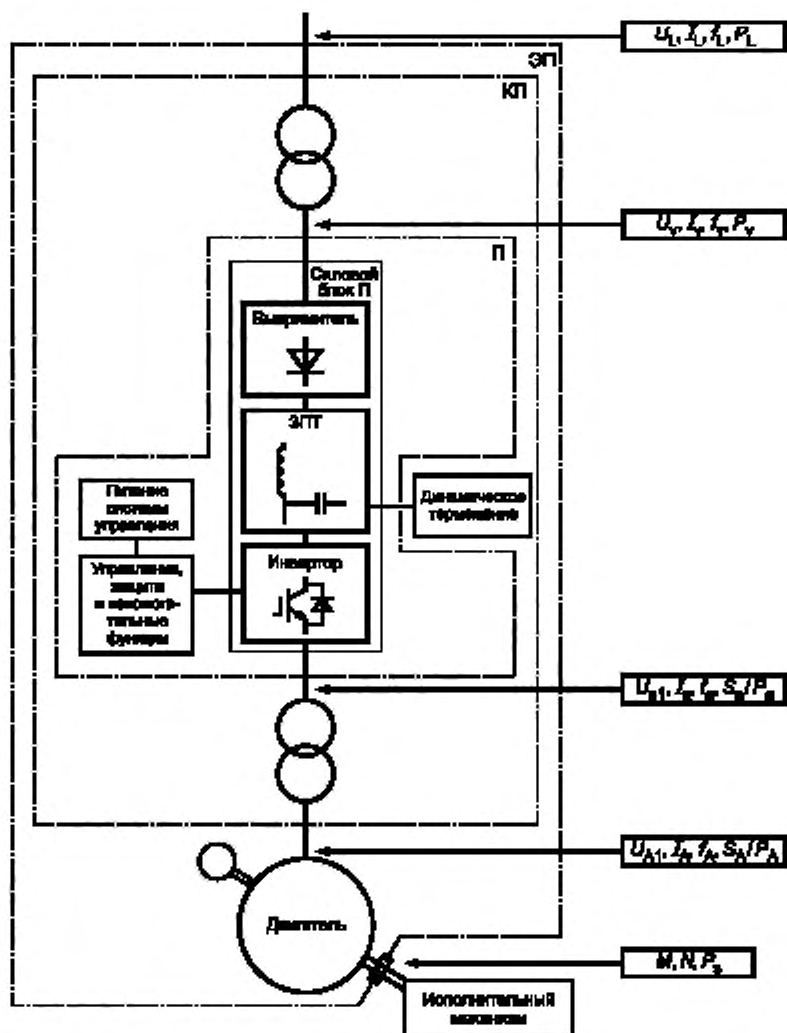


Рисунок 16 — Измерительные цели ЭП

5.4.2.4 Входные данные

5.4.2.4.1 Общие положения

Указанные в соответствии с 4.3.2 входные данные П/КП/ЭП должны быть проверены при номинальном напряжении, токе и частоте (см. также приложение В).

5.4.2.4.2 Входное напряжение и частота

Выполняемые функции и технические характеристики П/КП/ЭП должны быть проверены при указанных производителем входном напряжении и частоте.

5.4.2.4.3 Входные токи

При испытании по 5.4.2.4.2 при подтверждении правильности указанных производителем входного напряжения и частоты должен быть измерен и указан входной ток П/КП/ЭП.

5.4.2.5 Выходные данные

5.4.2.5.1 Общие положения

Указанные в соответствии с 4.3.3 выходные данные П/КП/ЭП должны быть проверены при номинальных условиях.

5.4.2.5.2 Диапазон напряжений

Диапазон напряжений *П/КП*, указанный *производителем* в соответствии с 4.3.3.1, должен быть проверен испытанием.

5.4.2.5.3 Диапазон момента и тока

Диапазон момента и тока *П/КП/ЭП*, указанный *производителем* в соответствии с 4.3.3.2, должен быть проверен испытанием.

Примечание — Момент может быть найден косвенным методом, например путем расчета по измеренным значениям мощности и скорости и т. п.

5.4.2.5.4 Диапазон частот и частот вращения

Рабочий диапазон частот и частот вращения *П/КП/ЭП*, указанный *производителем* в соответствии с 4.3.3.2, должен быть проверен испытанием.

5.4.2.5.5 Перегрузочная способность по току и моменту

Перегрузочная способность *П/КП* по току и *ЭП* по моменту, указанные *производителем* в соответствии с 4.3.3.3, должны быть проверены испытанием.

5.4.2.5.6 Рабочие квадранты

Рабочие квадранты *П/КП/ЭП*, указанные *производителем* в соответствии с 4.3.4, должны быть проверены.

5.4.2.6 Проверка свойств управляющих устройств

Проверить свойства управляющего оборудования во всех возможных в конкретном применении у *конечного пользователя* режимах работы не представляется возможным. Однако предпочтительно проверить работу этого оборудования при номинальной мощности *двигателя*. Если это не может быть сделано, следует проверить его работу при меньшей мощности *двигателя* с различными коэффициентами обратной связи.

Если это установлено *производителем*, *контрольное испытание* для проверки устройств управления может быть выполнено вместе с испытанием двигателя на холостом ходу при нескольких установившихся режимах, например, при минимальной и максимальной скорости. Динамические режимы могут быть проверены при переходе от одной скорости к другой. Полезным может быть добавление инерционной нагрузки к двигателю, чтобы проверить работу токоограничения *П/КП* при ускорении. Проверка замедления должна быть согласована с проектными возможностями управляющего оборудования.

Для работы в установившихся режимах используют 5.2.4.9; для работы в переходных режимах — 5.2.4.10.

5.4.2.7 Дополнительные испытания особых свойств

5.4.2.7.1 Общие положения

Дополнительные испытания проводят для подтверждения соответствия некоторых функциональных возможностей, относящихся к конкретным применениям.

5.4.2.7.2 Коэффициент мощности

Для измерения *коэффициента мощности П/КП/ЭП* должно быть проведено испытание при номинальных условиях работы.

5.4.2.7.3 Распределение токов

Если в *ЭП* использованы параллельно подключенные источники питания, то необходимо проверить перераспределение тока между ними. Данное испытание должно быть проведено при *номинальном выходном токе*.

Примеры параллельного подключения:

- секция *преобразователя* включает в себя более одного моста *преобразователя*;
- секция *преобразователя* включает в себя более одного полупроводникового прибора на плечо;
- секция *двигателя* с параллельными обмотками.

Распределение тока должно быть таким, чтобы характеристики ни одного устройства не выходили из диапазона расчетных значений для наихудших условий.

5.4.2.7.4 Распределение напряжений

Когда два *преобразователя* и более *и/или двигателя* соединены последовательно, необходимо выполнить проверку распределения напряжений и установить, что на *П и/или двигателе* не возникает перенапряжения. Распределение напряжений должно быть таким, чтобы характеристики устройств не выходили из диапазона расчетных значений в наихудших условиях.

5.4.2.7.5 Проверка вспомогательных устройств

Должны быть проверены функции всех дополнительных устройств, которые не полностью проверены при испытаниях П/КП или двигателя. Примерами таких устройств являются вентиляторы двигателя, насосы смазочного масла, питающиеся от КП, выключатель цепи внешней нагрузки, разъединительные устройства и т. д.

Проверка может быть выполнена во время испытаний с незначительной нагрузкой в соответствии с 5.4.2.3.

5.4.2.7.6 Проверка мер защиты

Защитные меры, относящиеся к электрической, тепловой, энергетической и функциональной безопасности П/КП или двигателя, должны быть проверены в соответствии с IEC 61800-5-1 и IEC 61800-5-2.

Примеры событий, связанных с мерами защиты:

- превышение скорости двигателя;
- перенапряжение двигателя;
- перегрузка двигателя;
- перегрев двигателя;
- потеря обратной связи по скорости;
- низкое напряжение сети;
- потеря заземления П/КП или двигателя, короткое замыкание на клеммах двигателя и т. д.

Из-за большого числа защитных устройств и их комбинаций невозможно установить общие правила для их проверки.

Если проверку защитных мер проводят в рамках контрольных испытаний или испытаний при вводе в эксплуатацию, следует, при возможности, избегать превышения режимов их работы сверх номинальных.

5.4.2.7.7 Проверка свойств в особых условиях эксплуатации

Для работы в нестандартных климатических условиях может потребоваться нанесение специальных покрытий на электронные узлы и/или использование шкафов. Для работы в экстремальных температурных условиях может быть предоставлен кондиционер или обогреватель.

5.4.2.8 Дополнительные испытания (влияние на двигатель) в особых режимах

5.4.2.8.1 Общие положения

Форма выходного тока и выходного напряжения П/КП требует дополнительных испытаний для проверки совместимости двигателя с П/КП.

В связи с тем, что эффекты совместимости в значительной степени зависят от конкретного применения, специальные дополнения к 5.4.2.8.2—5.4.2.8.6 в настоящем стандарте не приведены.

Дополнительная информация по фильтрам для обеспечения совместимости приведена в IEC TS 61800-8 и IEC TS 62578.

5.4.2.8.2 Вибрация двигателя

Данные испытания проводят на различных скоростях и нагрузках с целью выявления любого влияния П/КП на вибрацию двигателя.

5.4.2.8.3 Акустический шум

ЭП может потребовать испытаний на акустический шум. Испытания должны проводить для рабочего диапазона скорости и нагрузки. Допустимый уровень низкочастотного шума должен быть указан (см. IEC 60034-9).

Примечание — Нагрузкой является приводное оборудование, в испытательных целях возможно использование моделирования приводного оборудования.

5.4.2.8.4 Подшипниковые токи

Паразитный ток по валу может появиться в результате воздействия синфазного режима и гармонического состава тока и напряжения двигателя. Хотя величины этих токов малы, они могут приводить к повреждению как подшипников качения, так и скольжения.

IEC 61800-8 содержит информацию по токам в подшипниках и по использованию фильтра для их ослабления.

5.4.2.8.5 Изоляция двигателя

IEC 61800-8 содержит информацию по определению напряжения на силовом интерфейсе между П/КП и двигателем.

5.4.2.9 Характеристики в установившихся режимах

Производитель должен проверить данные, содержащиеся в документации.

5.4.2.10 Динамические характеристики

5.4.2.10.1 Общие положения

Динамические характеристики и показатели П/КП/ЭП при нормальных условиях эксплуатации должны быть установлены.

Производитель и заказчик должны принять решение относительно того, являются ли испытания типовыми, приемочными на территории производителя или испытаниями при вводе в эксплуатацию на месте установки.

5.4.2.10.2 Ограничение тока и контур тока

Данные испытания характеризуют динамические характеристики П/КП или ЭП независимо от исполнительного механизма.

Тестирование можно проводить по двум позициям.

Токоограничение

Постепенные изменения нагрузки приведут к достижению КП заданного предела по току. В качестве альтернативы равноускоренное изменение скорости при соответствующей инерции вращающихся частей может стать причиной кратковременной нагрузки КП и достижения заданного предела по току. Впоследствии могут быть проанализированы время нарастания тока, величина и длительность пере-регулирувания, характеристики демпфирования.

Пошаговая реакция на задание тока

Полоса пропускания контура тока может быть определена с помощью постепенного изменения задания тока в рамках линейной или квазилинейной области. Данное испытание может включать и нелинейную зону.

Эти испытания должны проводить с разной скоростью, выбирая их около нуля, 50 % от номинальной скорости, 100 % номинальной скорости и при максимальной паспортной частоте вращения.

Как правило, скорость необходимо регулировать с помощью машины, сцепленной в испытании с валом двигателя, которая в свою очередь регулирует крутящий момент с помощью тока, меняющегося в соответствии с заданием.

5.4.2.10.3 Контур скорости

Для проведения следующих испытаний выбирают уровни ступенчатого набора скорости. Испытание проводят для режима холостого хода или режима малой нагрузки.

Выбирают значение токового ограничения и при больших шагах изменения задания скорости проверяют достижение токоограничения.

Достигнутый уровень скорости проверяют до достижения токоограничения (обычно при 50 % от номинальной скорости, 100 % номинальной скорости и при максимальной паспортной частоте вращения).

Ступени изменения нагрузки могут быть выбраны таким образом, чтобы обеспечивалось очередное измерение скорости. Это может быть осуществлено при выполнении испытания по 5.4.2.3. Эти ступени должны быть выбраны такими, чтобы не были достигнуты никакие ограничения.

5.4.2.10.4 Пульсации момента

Относительные уровни пульсаций момента в воздушном зазоре могут быть измерены в режиме холостого хода с помощью фиксации колебаний скорости при условии, что с валом соединены достаточно чувствительные приборы измерения скорости. В идеале пульсации момента в воздушном зазоре, возникающие в конкретном ЭП, могут быть измерены при конкретном моменте инерции и нагрузке ЭП с помощью чувствительного датчика момента, установленного на валу.

5.4.2.10.5 Автоматический повторный запуск

Если предусмотрен автоматический повторный запуск, он должен быть проверен в указанный временной интервал отключения электропитания. Эта функция должна быть согласована с аварийной остановкой и при необходимости отменена.

Могут быть рассмотрены ограничения данной функции.

5.4.2.11 Контроль неисправностей

Должна быть проверена способность П/КП/ЭП осуществлять обнаружение внутренних и внешних неисправностей. Эта способность также включает звуковое, визуальное и электронное оповещение заказчика.

5.4.2.12 Устройства ввода/вывода

Должна быть проверена работа всех устройств ввода/вывода.

Примеры портов ввода/вывода:

- аналоговые порты ввода/вывода;

- цифровые порты ввода/вывода;
- релейные порты;
- порты ввода/вывода силового питания.

5.4.3 Электробезопасность

Для проверки соответствия используют IEC 61800-5-1.

5.4.4 Функциональная безопасность

Для проверки соответствия используют IEC 61800-5-2.

5.4.5 Электромагнитная совместимость (ЭМС)

Для проверки соответствия используют IEC 61800-3.

5.4.6 Экологические требования

Примечание — В настоящее время отсутствует стандарт, позволяющий установить соответствующие требования. В качестве ссылок могут быть использованы CSAC838-13, ANSI/AHRI 1211 или EN 50598-2. IEC 61800-9, готовящийся к публикации, должен содержать требования к энергоэффективности.

5.4.7 Испытания на устойчивость к воздействию окружающей среды

5.4.7.1 Общие положения

Климатические испытания по 5.4.7.3—5.4.7.11 проводят с целью определить соответствие П/КП/ЭП условиям в статических и динамических режимах работы и по номинальным данным.

Допустимо проведение испытаний отдельных элементов и узлов в том случае, если результаты не будут отличаться от тех, которые были бы получены при работе этих частей в полном комплекте П/КП/ЭП.

Климатические испытания по 5.4.7.3—5.4.7.11 могут соответствовать другим стандартам серии IEC 61800, в данном случае критерии приемки должны быть указаны отдельно.

В 5.4.7 значения требований из датированного стандарта серии IEC 60068 для удобства скопированы в соответствующем пункте. Требования носят информативный характер, а значения из IEC 60068 имеют преимущество в случае расхождения.

5.4.7.2 Критерии приемки

После проведения испытаний на устойчивость к воздействию окружающей среды должны быть выполнены следующие критерии.

Отсутствуют механические повреждения и поломки оболочки, снижающие ее класс IP.

Подтверждается соответствие П/КП/ЭП условиям в статических и динамических режимах работы и по номинальным данным в соответствии с 5.4.2.3.

5.4.7.3 Температурные испытания

5.4.7.3.1 Испытание на нагрев

Испытание должно показать, что в частях П/КП/ЭП не превышены те температурные пределы для соответствующих компонентов и узлов, которые существенны для функционирования П/КП/ЭП.

Испытание на нагрев можно применять для компонентов и узлов, ответственных за электро- и функциональную безопасность, в данном случае оно описано в IEC 61800-5-1 и IEC 61800-5-2. Даже в случае идентичности метода испытаний функциональные испытания и на безопасность могут отличаться по критериям приемки.

Если это возможно, П/КП/ЭП должен быть испытан при наименее благоприятных условиях задания номинальной мощности и выходного тока, заявленных для П/КП/ЭП, при которых он может длительно работать, имея в виду изменение расчетных параметров и характеристик охлаждения.

Для оборудования, в котором интенсивность нагрева или охлаждения зависит от температуры (например, содержащее вентилятор, скорость вращения которого увеличивается с повышением температуры), температурные измерения должны быть проведены при наихудших значениях параметров окружающей среды из заявленных производителем как рабочие.

Если это невозможно, допустимо измерять превышение температуры над температурой окружающей среды в условиях испытаний. Если измерение температуры при номинальной мощности невозможно, можно с помощью адекватной модели спрогнозировать рост температуры.

Испытание на нагрев проводят до тех пор, пока температура не установится.

Производитель и конечный пользователь должны принять решение, будет ли испытание на нагрев проводиться как испытание, выполняемое на заводе или в лаборатории производителя для проверки конструкции, или как испытание при вводе в эксплуатацию.

Детали проведения испытания приведены в IEC 61800-5-1:2007, 5.2.3.9.

5.4.7.3.2 Испытание на сухое тепло (установившийся режим)

Для проверки способности компонентов и оборудования при работе, транспортировании и хранении выдерживать высокую температуру должно быть выполнено испытание на сухое тепло (в установленном режиме) в соответствии с данными таблицы 19.

Таблица 19 — Испытание на сухое тепло (установившийся режим)

Предмет	Условия испытания
Ссылка на испытание	Испытание Cab по IEC 60068-2-78:2012
Ссылка на требования	Предупреждение! Особые условия испытаний
Предварительное испытание	В соответствии с 5.4.1
Условия работы Меры предосторожности Температура Точность Влажность Длительность выдержки	Работа в номинальных условиях Температура в соответствии с 4.9.2.1 или для отдельных комплектующих и узлов или по спецификации производителя, если требуется более высокая температура ± 2 °C (IEC 60068-2-2:2007) В соответствии с IEC 60068-2-2:2007, испытание Bd (16 \pm 1) ч
Процедура восстановления Продолжительность Климатические условия: - температура - относительная влажность - барометрическое давление Питание	1 ч минимум От 15 °C до 35 °C От 25 % до 75 % От 86 до 106 кПа Питание отключено
Критерии приемки	5.4.7.2

5.4.7.3.3 Режим нагружения

Для оценки температуры П/КП/ЭП, предназначенных для работы со специфическим режимом нагрузки, испытание на нагрев должно быть выполнено при данном режиме.

Вал двигателя соединяется с такой нагрузкой, которая способна обеспечить заданный режим нагружения в течение продолжительного времени, достаточного для достижения установившегося теплового состояния.

Дополнительная информация по данному поводу приведена в IEC TR 61800-6.

5.4.7.4 Испытание на влажное тепло (установившийся режим)

Для проверки на влажностойчивость П/КП/ЭП должны проходить испытание на влажное тепло, условия которого приведены в таблице 20.

Таблица 20 — Испытание на влажное тепло (установившийся режим)

Предмет	Условия испытания
Ссылка на испытание	Испытание Cab по IEC 60068-2-78:2012
Ссылка на требования	Таблица 17 — Испытания на устойчивость к воздействию окружающей среды
Предварительное испытание	В соответствии с 5.4.1
Условия работы Меры предосторожности	Без подачи питания Внешние источники напряжения могут остаться присоединенными, если выделяемое ими тепло незначительно

Окончание таблицы 20

Предмет	Условия испытания
Температура	<i>Производитель П/КП/ЭП</i> устанавливает максимальную влажность или в соответствии с 4.9.2.1 для отдельного испытания компонентов или узлов, если требование выше
Точность	
Влажность	
Точность	
Длительность выдержки	4 дня
Процедура восстановления	1 ч минимум
Продолжительность	
Климатические условия:	
- температура	
- относительная влажность	
- барометрическое давление	
Питание	Питание отключено
Конденсация	Весь наружный и внутренний конденсат должен быть удален до подключения <i>П/КП/ЭП</i> к источнику питания
Критерии приемки	5.4.7.2

5.4.7.5 Испытание на вибрацию (типовое испытание)

Для проверки устойчивости к вибрационным воздействиям, возникающим при его работе, *П/КП/ЭП* вместе с установкой должны быть подвергнуты:

- испытаниям в условиях, приведенных в таблице 21, или
- расчетам или испытаниям на адекватной модели *П/КП/ЭП*, как указано в настоящем пункте.

Примечание — Для оборудования большого размера возможность использования ударных испытаний в качестве альтернативы вибрационным находится на рассмотрении.

Таблица 21 — Испытание на вибрацию

Предмет	Условия испытания
Ссылка на испытание	Испытание Fc по IEC 60068-2-6:2007
Ссылка на требования	Таблица 17 — Испытания на устойчивость к воздействию окружающей среды
Предварительное испытание	В соответствии с 5.4.1
Условия	Без подачи питания
Характер движения	Синусоидальный
Амплитуда/ускорение вибрации на частотах:	Амплитуда 0,075 мм Ускорение 10 м/с ² (1g)
10 ≤ f ≤ 57 Гц	
57 < f ≤ 150 Гц	10 качаний частоты в диапазоне ее изменения по каждой из трех взаимно перпендикулярных осей
Продолжительность вибрации	
Особенности установки	В соответствии с указаниями <i>производителя П/КП/ЭП</i>
Критерии приемки	5.4.7.2
<p>Если <i>производитель П/КП/ЭП</i> приводит более высокие значения уровней вибрации в отличие от указанных в таблице, данные значения должны использовать в испытаниях. Критерии приемки остаются неизменными.</p> <p>Если уровни внешних воздействий ниже, <i>производитель П/КП/ЭП</i> может указать менее высокие значения уровней вибрации, чем указаны в таблице. Критерии приемки остаются неизменными.</p> <p>Примечание — Данное испытание является ускоренным, что означает, что уровни воздействий жестче, чем это продиктовано согласно таблице 12.</p>	

5.4.7.6 Испытание на удар (типовое испытание)

Для проверки устойчивости к ударным воздействиям, возникающим при работе П/КП/ЭП в механизмах, он должен быть подвергнут:

- испытаниям в условиях, приведенных в таблице 22, или
- расчетам или испытаниям на адекватной модели П/КП/ЭП, как указано в настоящем пункте.

Таблица 22 — Испытание на удар

Предмет	Условия испытания
Ссылка на испытание	Испытание Ea по IEC 60068-2-27:2008
Ссылка на требования	Таблица 17 — Испытания на устойчивость к воздействию окружающей среды
Предварительное испытание	В соответствии с 5.4.1
Условия	Без подачи питания
Характер движения	Полусинусоидальные импульсы
Амплитуда/время удара	50 м/с ² (5g), 30 мс
Число импульсов	3 на ось по каждой из трех взаимно перпендикулярных осей
Особенности установки	В соответствии с указаниями производителя П/КП/ЭП
Критерии приемки	5.4.7.2
<p>Если производитель П/КП/ЭП приводит более высокие значения уровня удара в отличие от приведенных в таблице, данные значения должны быть использованы в испытаниях. Критерии приемки остаются неизменными.</p> <p>Если известно, что уровни внешних воздействий ниже, производитель П/КП/ЭП может указать менее высокие значения уровней удара в отличие от приведенных в таблице. Критерии приемки остаются неизменными.</p>	

5.4.7.7 Испытание на солевой туман (типовое испытание)

Для проверки способности сопротивляться коррозии П/КП/ЭП вместе с установкой должны быть подвергнуты испытаниям в условиях, приведенных в таблице 23.

Таблица 23 — Испытание на солевой туман

Предмет	Условия испытания
Ссылка на испытание	Испытание Ea по IEC 60068-2-27:2008
Ссылка на требования	Таблица 17 — Испытания на устойчивость к воздействию окружающей среды
Предварительное испытание	В соответствии с 5.4.1
Условия	Без подачи питания
Степень жесткости	2
Критерии приемки	5.4.7.2
<p>Если производитель П/КП/ЭП приводит более высокие значения степени жесткости, чем указано в таблице, данные значения должны быть использованы в испытаниях. Критерии приемки остаются неизменными.</p> <p>Если известно, что уровни внешних воздействий ниже, производитель П/КП/ЭП может указать менее высокую степень жесткости в отличие от приведенных в таблице. Критерии приемки остаются неизменными.</p>	

5.4.7.8 Испытание на воздействие пыли (типовое испытание)

Для проверки способности П/КП/ЭП вместе с установкой работать в условиях воздействия пыли необходимо проводить испытания в условиях, определенных в таблице 24, и убедиться в герметичности по отношению к пыли.

Таблица 24 — Испытание на воздействие пыли

Предмет	Условия испытания
Ссылка на испытание	В соответствии с выбором класса IP по IEC 60529
Ссылка на требования	Таблица 17 — Испытания на устойчивость к воздействию окружающей среды
Предварительное испытание	В соответствии с 5.4.1
Условия	Без подачи питания
Размер частиц	В соответствии с IEC 60529
Концентрация пыли	В соответствии с IEC 60529
Скорость движения воздуха	В соответствии с IEC 60529
Давление в образце	В соответствии с IEC 60529
Продолжительность испытания	В соответствии с IEC 60529
Критерии приемки	5.4.7.2 и в соответствии с выбранным классом IP по IEC 60529

5.4.7.9 Испытание на воздействие песка (типовое испытание)

Для проверки способности П/КП/ЭП вместе с установкой работать в условиях воздействия песка необходимо проводить испытания в условиях, определенных в таблице 25, и убедиться в герметичности по отношению к песку.

Таблица 25 — Испытание на воздействие песка

Предмет	Условия испытания
Ссылка на испытание	Испытание Lc1 по IEC 60068-2-68:1994
Ссылка на требования	Таблица 17 — Испытания на устойчивость к воздействию окружающей среды
Предварительное испытание	В соответствии с 5.4.1
Условия	Без подачи питания
Размер частиц	Мелкодисперсная пыль
Концентрация	2 г/м ³
Скорость движения воздуха	5 м/с
Давление в образце	Давление в образце равно давлению окружающей среды
Продолжительность испытания	24 ч
Критерии приемки	5.4.7.2

5.4.7.10 Испытание на воздействие воды

Для проверки способности работать при воздействии дождя, снега и града П/КП/ЭП вместе с установкой должны быть подвергнуты испытаниям в условиях, определенных в таблице 26.

Таблица 26 — Испытание на воздействие воды

Предмет	Условия испытания
Ссылка на испытание	Испытание на класс IP по IEC 60529
Ссылка на требования	Таблица 17 — Испытания на устойчивость к воздействию окружающей среды
Предварительное испытание	В соответствии с 5.4.1
Условия	Без подачи питания В соответствии с IEC 60529
Критерии приемки	5.4.7.2 и в соответствии с классом IP по IEC 60529

5.4.7.11 Испытание на гидростатическое давление (*типовые и контрольные испытания*)

При *типовых испытаниях* давление внутри системы охлаждения П/КП/ЭП с жидкостным охлаждением должно быть увеличено в такой степени, чтобы сработал механизм сброса давления или чтобы давление превысило максимальное рабочее значение в полтора раза в зависимости от того, что наступит быстрее.

Примечание — Данное испытание проводят при отключенном насосе охладителя

Давление следует поддерживать в течение 1 мин.

В процессе испытания не должно наблюдаться заметного ухудшения охлаждения или падения давления, вызванного иными причинами, чем срабатывание механизма сброса давления.

5.4.8 Коммуникационные профили

Испытание для проверки соответствия профилям связи общего применения определено в IEC 61800-7.

5.4.9 Взрывоопасная окружающая среда

Примечание — 2-е издание IEC 61800-5-2, которое находится на рассмотрении, будет содержать информацию об ЭП, используемых в системах безопасности, работающих во взрывоопасной атмосфере.

6 Требования к документации и маркировке

6.1 Общие положения

Настоящий стандарт предусматривает минимальные требования к информации о продукте и его маркировке, представленные в таблице 27. Другие стандарты серии IEC 61800 дают более развернутые требования к маркировке, которые должны быть учтены в следующих сферах, в частности информация:

- по электробезопасности в соответствии с IEC 61800-5-1;
- функциональной безопасности в соответствии с IEC 61800-5-2, если необходимо;
- ЭМС в соответствии с IEC 61800-3, если необходимо;
- экологическим требованиям в соответствии со специальными стандартами (см. 4.8).

Требования по маркировке, связанной с безопасностью по IEC 61800-5-1 и IEC 61800-5-2, а также по маркировке ЭМС в соответствии с IEC 61800-3 должны быть рассмотрены в случае их применимости.

В случае конфликта требований преимущество имеют те из них, которые продиктованы специальными стандартами серии IEC 61800.

В общем случае маркировка и информация о продукте могут быть представлены на самом продукте и/или в бумажном виде, или в электронной форме (WEB, CD-ROM или подобном виде).

Следует обратить внимание на тот факт, что стандарты серии IEC 61800 или национальные регулирующие документы могут не допускать использования информирования конечного потребителя в электронной форме. В данном случае информация должна быть представлена в бумажном виде.

Таблица 27 — Требования к информации о продукте

Информация	Ссылка на раздел	Размещение ^{a), b)}					Ссылка на стандарт
		1	2	3	4	5	
Маркировка на продукции	6.2						
Наименование или торговая марка производителя		x					
Идентификационный признак оборудования		x					
Входные/выходные паспортные данные		x					
Информация, прилагаемая к ЭП или П/КП	6.3						
Маркировка ЭМС в соответствии с IEC 61800-3							IEC 61800-3

Окончание таблицы 27

Информация	Ссылка на раздел	Размещение ^{a)} b)					Ссылка на стандарт
		1	2	3	4	5	
Маркировка электробезопасности в соответствии с IEC 61800-5-1							IEC 61800-5-1
Маркировка функциональной безопасности по IEC 61800-5-2							IEC 61800-5-2
Маркировка экологических требований в соответствии с (TBD)							(TBD)
Принятая система питания и заземления					x		
Инструкции по применению					x		
Замена устройств				x			
Условия окружающей среды				x	x		
Прилагаемая или доступная информация	6.4						
Инструкции по монтажу и обслуживанию						x	
Номинальные параметры энергопотребления					x		
Диапазон скорости					x		
Знаки безопасности и предупреждающие этикетки	6.5						
Предупреждающие этикетки	6.5.1						
Дополнительная информация по безопасности ЭП	6.5.2						
^{a)} Размещение: 1 — на продукции (см. 6.2); 2 — на упаковке; 3 — на инструкции по установке; 4 — на руководстве пользователя; 5 — на инструкции по монтажу. ^{b)} Инструкции по установке, монтажу и руководство пользователя могут быть объединены в один документ и, если это приемлемо для заказчика, представлены в электронной форме.							

6.2 Маркировка изделия

Маркировка продукции должна предоставлять информацию, необходимую для безопасной установки П/КП/ЭП, и обеспечивать однозначную идентификацию и возможность оперативного контроля со стороны производителя.

Следующая информация должна быть указана на табличке номинальных П/КП/ЭП:

- название завода-изготовителя;
- идентификационный номер оборудования (номер модели, серийный номер, год изготовления).

Входные и выходные номинальные данные:

- согласно IEC 61800-5-1;
- для ЭП дополнительно указывают номинальную выходную мощность P_N , номинальный момент M_N и номинальную частоту вращения N_N .

Примечание — Термин «маркировка» также включает установку этикетки на продукции.

6.3 Информация, сопровождающая ЭП или П/КП

Вместе с укомплектованным оборудованием должна быть предоставлена следующая информация:

- информация, необходимая для калибровки составляющих оборудования, приборов и узлов, которые предназначены для пользовательской настройки;
- инструкция по эксплуатации, в том числе вся информация, необходимая для работы с П/КП/ЭП;
- допустимые для П/КП/ЭП системы питания, защиты и заземления, а недопустимые должны быть обозначены как:

- «запрещено» или
- «с изменением характеристик, требует подтверждения при типовом испытании»;
- замена устройства;
- номинальные параметры окружающей среды.

Если требуется согласно условиям, приведенным в таблице 9, номинальные параметры окружающей среды должны быть указаны в документации.

Если требуется в соответствии с 4.9.2.1.1 или 4.9.2.2.1, особые условия окружающей среды должны быть указаны в инструкции по эксплуатации.

6.4 Информация, прилагаемая или доступная иным способом

К продукции должна быть приложена или доступна иным способом указанная ниже информация:

- информация по техническому обслуживанию и ремонту, включая информацию для поиска и замены неисправных частей и узлов;
- характеристики потребления энергии цепей динамического торможения при замедлении и остановке.

Информация по скорости ЭП должна содержать следующие позиции:

- номинальная частота вращения N_N , об/мин;
- максимальная паспортная частота вращения N_{NMax} , об/мин;
- минимальная частота вращения N_{NMin} , об/мин;
- максимальная допустимая частота вращения N_{SNMax} , об/мин.

Информация, если это указано, может быть представлена в электронном виде.

6.5 Маркировка по безопасности и предупреждающие этикетки

6.5.1 Предупреждающие этикетки

Предупредительные этикетки должны удовлетворять требованиям следующих стандартов:

- IEC 61800-5-1 по электробезопасности;
- IEC 61800-5-2 по функциональной безопасности (при необходимости);
- IEC 61800-3 по ЭМС (при необходимости).

6.5.2 Дополнительные вопросы безопасности ЭП

ЭП соединен с исполнительным механизмом, который должен соответствовать стандартам и правилам безопасности. Все системы защиты оборудования привода, в том числе вала двигателя, определены пользователем. Пользователь должен предоставить производителю ЭП все необходимые технические требования, которые следуют из техники безопасности и должны быть включены в управление ЭП.

ЭП является преимущественно электрическим оборудованием, и угрозы безопасности имеют, как правило, электрическое происхождение. Угрозы безопасности для П/КП в основном электрические.

По этим причинам П/КП/ЭП должны соответствовать IEC 61800-5-1.

Соответствие настоящему стандарту тем не менее не обеспечивает соблюдения всех требований безопасности к конечному продукту и его применению. Более детально требования безопасности описаны в других стандартах на конкретные виды продукции.

Могут быть использованы следующие стандарты:

- IEC 60204-1 для электрооборудования и машин;
- серия стандартов IEC 60364 для низковольтных комплектных устройств;
- IEC 61439-1 для коммутационных аппаратов.

Приложение А
(справочное)

Классификация электроприводов по уровню напряжения

А.1 Общие сведения

Цель настоящего приложения — классификация *электроприводов* с питанием от сетей переменного тока на *электроприводы* низкого и высокого напряжения.

Примечание — ЭП низкого и высокого напряжения определены в 3.19 и 3.43.

А.2 Классификация электроприводов по напряжению

Как правило, низковольтные ЭП определены как имеющие номинальное входное напряжение U_{LN} , т. е. U_{VN} (см. рисунок А.1), менее или равное 1000 В переменного тока. Такие ЭП входят в область применения IEC 61800-2.

Высоковольтные ЭП обычно определены как имеющие номинальное входное напряжение U_{LN} более 1000 В и не более 35 кВ переменного тока. Такие ЭП входят в область применения IEC 61800-4.

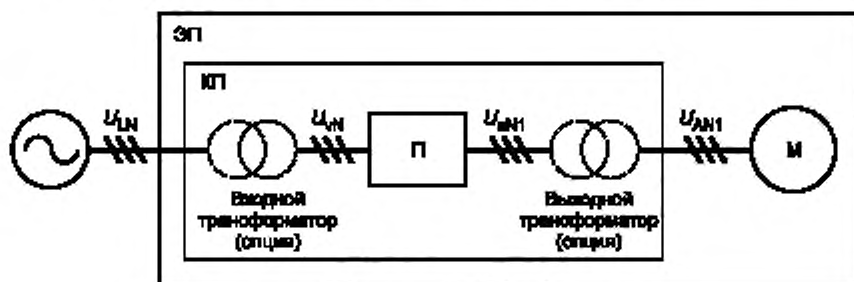


Рисунок А.1 — Основная конфигурация ЭП

Для ЭП, имеющих последовательно соединенные секции *преобразователей*, сумма последовательно соединенных *номинальных входных напряжений* принимается за эквивалентное *номинальное входное напряжение П*. В таблице А.1 представлена основная классификация ЭП по напряжению.

Примечание — В *преобразователях* некоторых типов, таких как *активные выпрямители* или *повышающие*, напряжение в *звене постоянного тока П* может превысить амплитудное значение входного линейного напряжения U_{LN} , а также *номинальное выходное напряжение П* может превысить его *номинальное входное напряжение*. В обоих случаях это не влияет на классификацию ЭП по напряжению, так как она основана на *номинальном входном напряжении П*.

Таблица А.1 — Основная классификация ЭП по напряжению

Вход U_{LN}	Номинальные напряжения U_{LN}		Выход U_{AN1}	Классификация ЭП по напряжению	Применяемый стандарт
	Номинальные напряжения П				
	Вход U_{VN}	Выход U_{AN1}			
НН/ВН	НН	НН	НН/ВН	Низкое напряжение	IEC 61800-2
НН/ВН	НН	ВН	НН/ВН	Низкое напряжение	IEC 61800-2
НН/ВН	ВН	НН	НН/ВН	Высокое напряжение	IEC 61800-4
НН/ВН	ВН	ВН	НН/ВН	Высокое напряжение	IEC 61800-4

НН означает низкое напряжение, т. е. не более 1000 В переменного тока; ВН — высокое напряжение, т. е. более 1 кВ, но не более 35 кВ.
 НН/ВН означает НН или ВН, т. е. любое напряжение не более 35 кВ переменного тока.
 В случае отсутствия входного трансформатора — $U_{LN} = U_{VN}$, в случае отсутствия выходного трансформатора — $U_{AN1} = U_{AN1}$.

А.3 Примеры

А.3.1 ЭП с входным трансформатором

На рисунке А.2 представлен пример ЭП с входным понижающим трансформатором и без выходного трансформатора как одна из типичных конфигураций.

Номинальное входное напряжение U — 440 В переменного тока. Данный ЭП классифицируют как ЭП низкого напряжения.

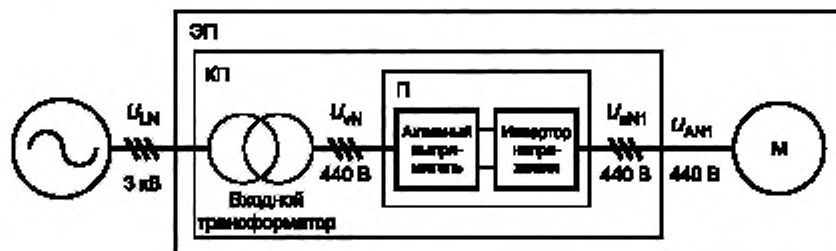


Рисунок А.2 — Пример низковольтного ЭП с входным трансформатором

А.3.2 ЭП с входным и выходным трансформаторами

На рисунке А.3 представлен пример ЭП с входным понижающим трансформатором и выходным повышающим трансформатором.

Номинальное входное напряжение U — 440 В переменного тока. Данный ЭП классифицируют как ЭП низкого напряжения.

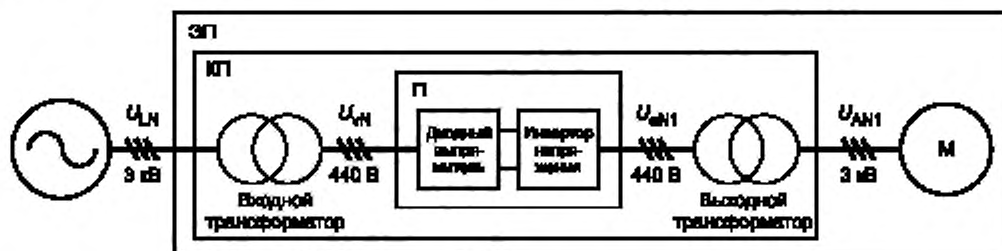


Рисунок А.3 — Пример низковольтного ЭП с входным и выходным трансформаторами

А.3.3 ЭП с повышающим преобразователем

На рисунке А.4 представлен пример ЭП с повышающим преобразователем.

Номинальное входное напряжение U — 690 В переменного тока. Данный ЭП классифицируют как ЭП низкого напряжения.

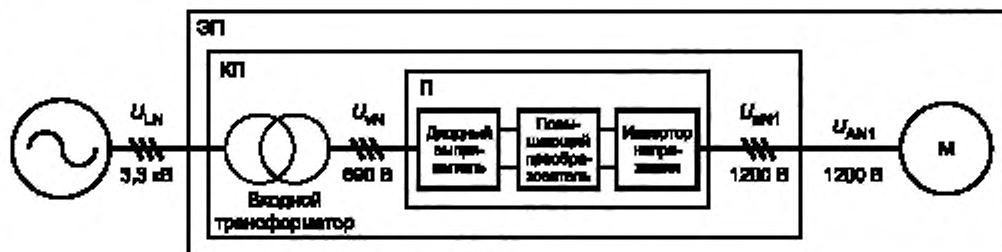


Рисунок А.4 — Пример низковольтного ЭП с повышающим преобразователем

А.3.4 ЭП с параллельно соединенными входными преобразователями

На рисунке А.5 представлен пример ЭП с двумя параллельно соединенными входными преобразователями. Номинальное входное напряжение на каждом диодном выпрямителе — 660 В переменного тока. Данный ЭП классифицируют как ЭП низкого напряжения.

На рисунке А.6 представлен другой пример ЭП с двумя параллельно соединенными входными преобразователями.

P имеет диодный выпрямитель и активный выпрямитель. Номинальное входное напряжение диодного выпрямителя 1100 В переменного тока, а активного выпрямителя — 900 В переменного тока. Эквивалентное номинальное входное напряжение P равно наибольшему входному напряжению преобразователей, т. е. 1100 В. Данный ЭП классифицируют как ЭП высокого напряжения.

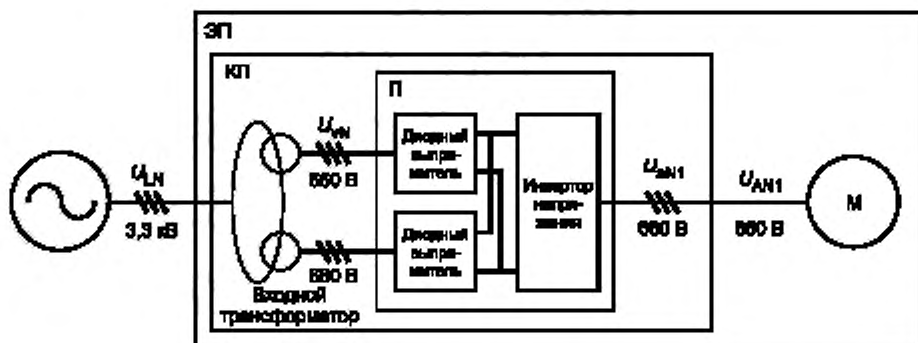


Рисунок А.5 — Пример низковольтного ЭП с двумя параллельно соединенными входными преобразователями

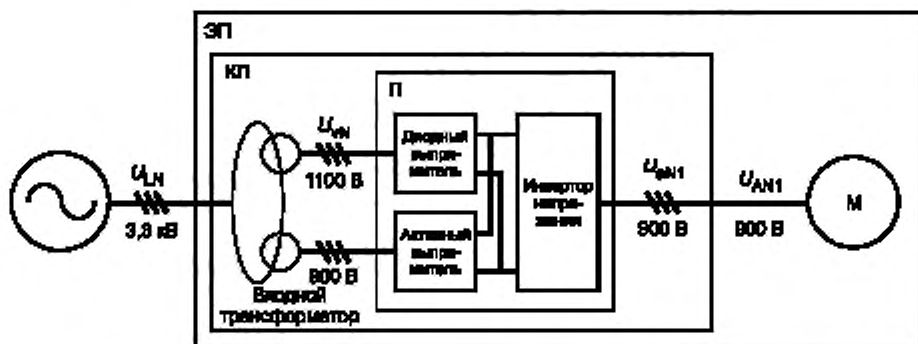


Рисунок А.6 — Пример высоковольтного ЭП с двумя параллельно соединенными входными преобразователями

А.3.5 ЭП с последовательно соединенными входными преобразователями

На рисунке А.7 представлен пример ЭП с двумя последовательно соединенными выпрямителями.

Номинальное входное напряжение на каждом диодном выпрямителе — 440 В переменного тока, а эквивалентное номинальное входное напряжение P определяется как сумма двух эквивалентных номинальных входных напряжений, т. е. $2 \cdot 440 = 880$ В. Данный ЭП классифицируют как ЭП низкого напряжения.

На рисунке А.8 представлен другой пример ЭП с двумя последовательно соединенными выпрямителями.

Номинальное входное напряжение на каждом диодном выпрямителе — 660 В переменного тока, а эквивалентное номинальное входное напряжение P определяют как сумму двух эквивалентных номинальных входных напряжений, т. е. $2 \cdot 660 = 1320$ В. Данный ЭП классифицируют как ЭП высокого напряжения.

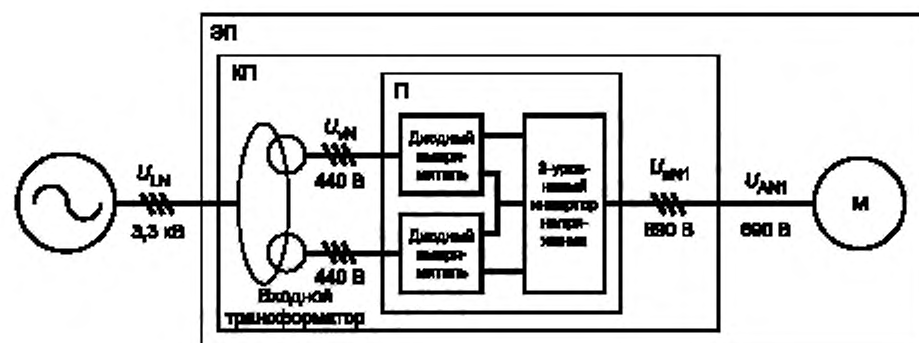


Рисунок А.7 — Пример низковольтного ЭП с последовательно соединенными выпрямителями

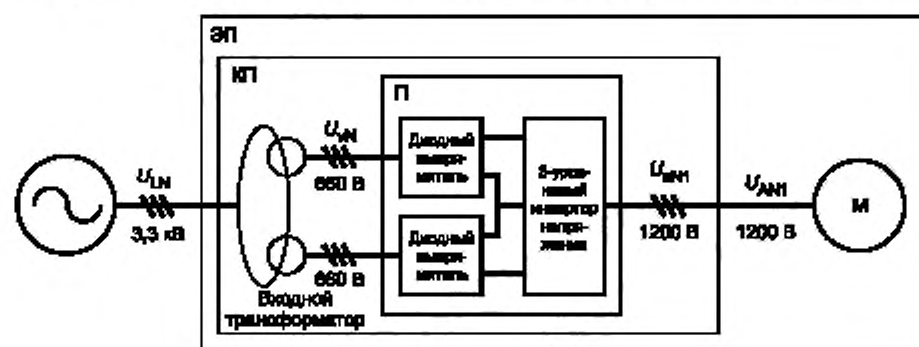


Рисунок А.8 — Пример высоковольтного ЭП с последовательно соединенными выпрямителями

А.3.6 ЭП с инверторами, соединенными в звезду

На рисунке А.9 представлен пример ЭП с инверторами, соединенными в звезду.

Номинальное входное напряжение на каждом диодном выпрямителе — 660 В переменного тока, а эквивалентное входное напряжение П определяют как сумму эквивалентных номинальных входных напряжений двух диодных выпрямителей, т. е. $2 \cdot 660 = 1320$ В, так как все фазы трех инверторов напряжения соединены и два диодных выпрямителя могут быть соединены последовательно в цикле работы инвертора. Данный ЭП классифицируют как ЭП высокого напряжения.

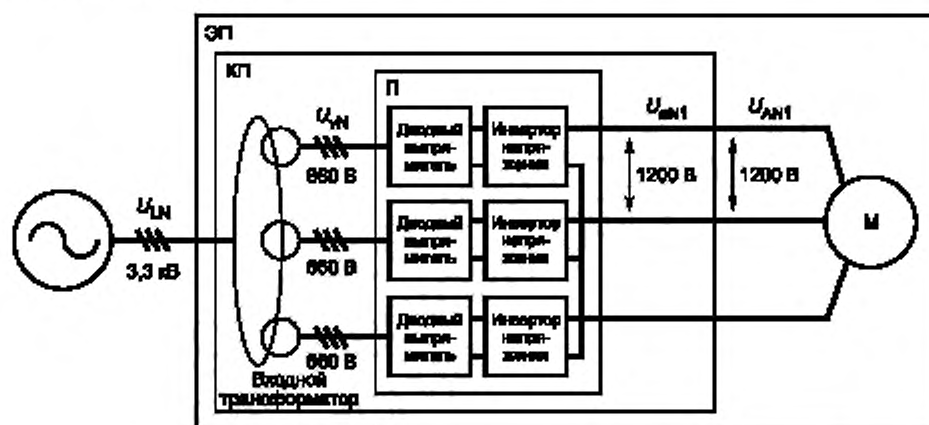


Рисунок А.9 — Пример высоковольтного ЭП с инверторами, соединенными в звезду

А.3.7 ЭП с многоуровневым инвертором

На рисунке А.10 представлен пример ЭП с многоуровневым *инвертором*, который имеет каскадные силовые модули, пример исполнения которых изображен на рисунке А.11.

Номинальное *входное напряжение* на каждом силовом модуле — 600 В переменного тока, а эквивалентное номинальное входное напряжение $U_{\text{вх}}$ определяют как сумму номинальных входных напряжений шести силовых модулей, т. е. $2 \cdot 3 \cdot 600 = 3600$ В, так как все фазы силовых модулей А1, В1 и С1 соединены и шесть силовых модулей могут быть соединены последовательно в цикле работы модуля. Данный ЭП классифицируют как ЭП высокого напряжения.

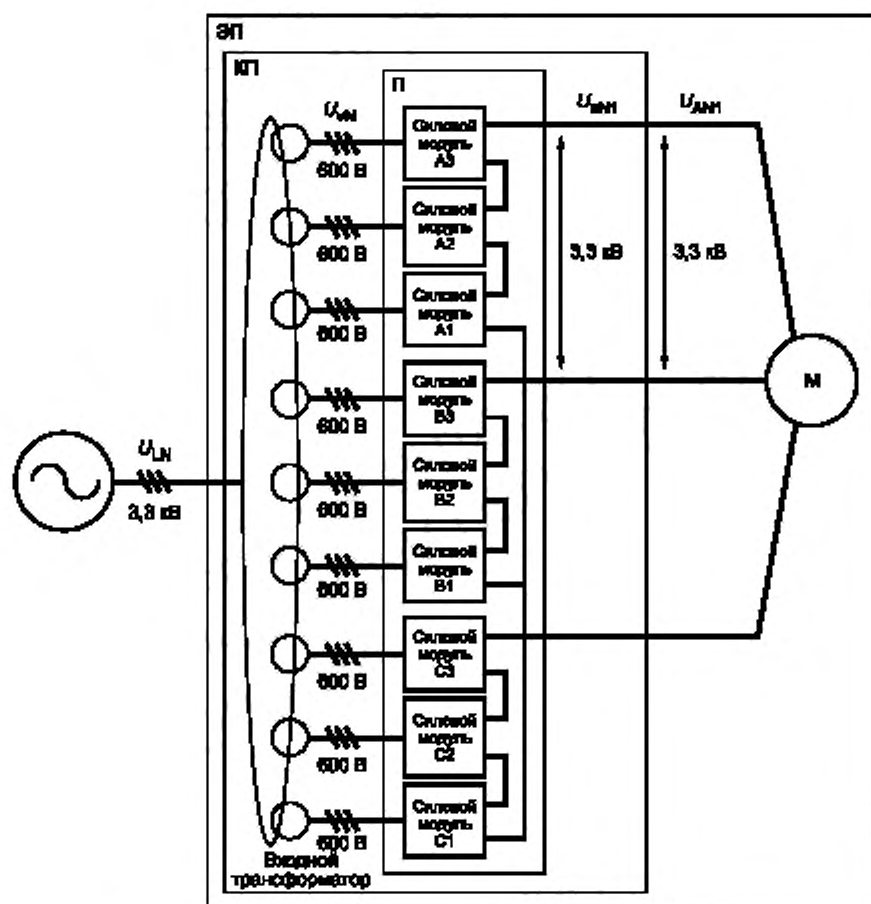


Рисунок А.10 — Пример высоковольтного ЭП с многоуровневым *инвертором*

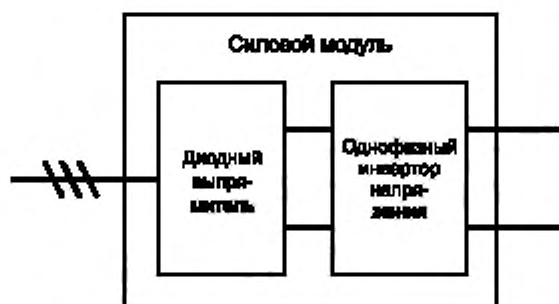


Рисунок А.11 — Пример силового модуля

Приложение В
(справочное)

Определение входного тока преобразователя и электропривода

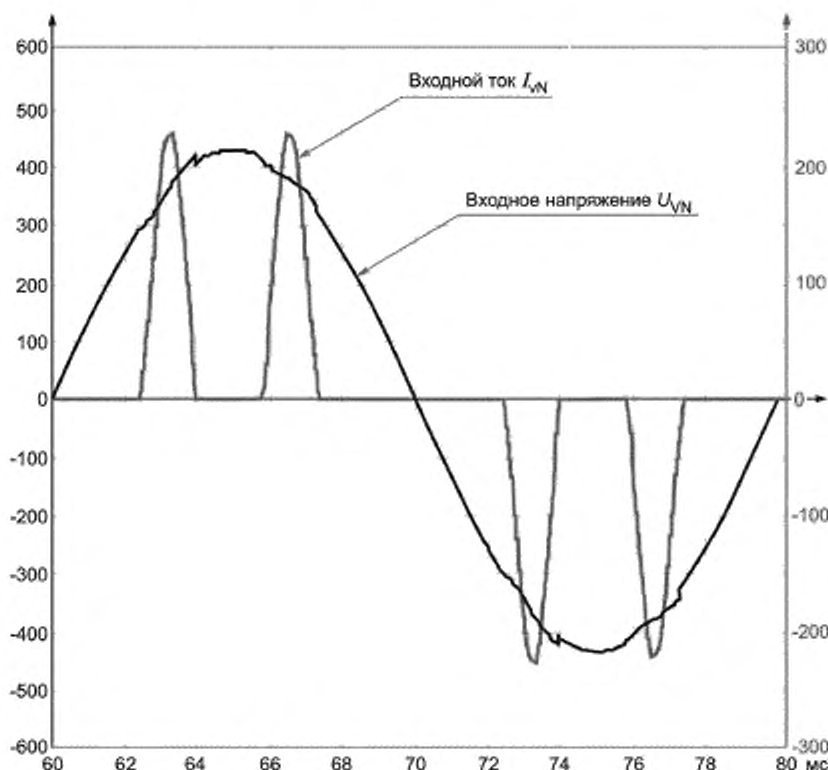


Рисунок В.1 — Пример искажения входного тока, вызванного влиянием трехфазного преобразователя с емкостной нагрузкой

Определение может быть осуществлено моделированием, расчетом или испытанием с учетом следующих обстоятельств:

- П/КП/ЭП должны быть оснащены и установлены с выполнением требований IEC 61800-5-1 по электробезопасности.
- П/КП/ЭП должны быть оснащены и установлены с выполнением технических условий производителя в части электромагнитной совместимости.
- Для П/КП/ЭП с несколькими уровнями входных напряжений входное напряжение должно быть выбрано минимального уровня.
- Для П/КП/ЭП с несколькими уровнями входной частоты входная частота должна быть выбрана внутри указанного диапазона частот.
- Отношение короткого замыкания R_{SC} питающей сети к номинальному току П/КП/ЭП должно составлять от 50 до 200 при мощностях не более 90 кВт и от 5 до 50 при мощностях более 90 кВт.

Примечание — Для определения верхнего значения входного тока могут быть проведены моделирование или расчет, основанные на измеренном в испытании с максимальным или минимальным значением отношения короткого замыкания R_{SC} .

- Частота коммутации и форма импульсов П/КП должны быть установлены при изготовлении, как определено производителем, и задокументированы.

- Испытуемый П/КП, если иное не оговорено, должен быть нагружен двигателем следующим образом:
- обеспечивать номинальный выходной ток П/КП (I_{aN}/I_{AN}), или
- обеспечивать номинальную выходную мощность (P_S) двигателя, кВт, в соответствии с его установленным типом, или
- обеспечивать номинальную кажущуюся выходную мощность (S_{AN} или S_{aN}) П/КП, кВА.
- П/КП, если иное не оговорено, должен быть испытан с соединяющим его с двигателем кабелем, имеющим наибольшую, указанную в спецификации производителя, длину.
- Испытания проводят при любой температуре окружающей среды.
- Если нет возможности установить номинальную нагрузку, допустима экстраполяция в диапазоне от 80 % до 100 %.
- Для определения верхнего значения входного тока допустимы моделирование или расчет, основанные на данных результатов испытаний.

Приложение DA
(справочное)

**Сведения о соответствии ссылочных международных стандартов
межгосударственным стандартам**

Таблица DA.1

Обозначение ссылочного международного стандарта	Степень соответствия	Обозначение и наименование соответствующего межгосударственного стандарта
IEC 60034-9	IDT	ГОСТ IEC 60034-9 «Машины электрические вращающиеся. Часть 9. Пределы шума»
IEC 60038	MOD	ГОСТ 29322—2014 «Напряжения стандартные»
IEC 60068-2-2	MOD	ГОСТ 28200—89 (МЭК 68-2-2-74) «Основные методы испытаний на воздействие внешних факторов. Часть 2. Испытания. Испытание В. Сухое тепло»
IEC 60068-2-6	MOD	ГОСТ 28203—89 (МЭК 68-2-6-82) «Основные методы испытаний на воздействие внешних факторов. Часть 2. Испытания. Испытание Fc и руководство. Вибрация (синусоидальная)»
IEC 60068-2-27	MOD	ГОСТ 28213—89 (МЭК 68-2-27-87) «Основные методы испытаний на воздействие внешних факторов. Часть 2. Испытания. Испытание Ea и руководство. Одиночный удар»
IEC 60068-2-52	MOD	ГОСТ 28234—89 (МЭК 68-2-52-84) «Основные методы испытаний на воздействие внешних факторов. Часть 2. Испытания. Испытание Kb. Соляной туман, циклическое (раствор хлорида натрия)»
IEC 60068-2-68	—	*, 1)
IEC 60068-2-78	—	*, 2)
IEC 60050	IDT	ГОСТ IEC 60050 «Международный электротехнический словарь»
IEC 60079	IDT	ГОСТ IEC 60079 «Взрывоопасные среды»
IEC 60146-1-1	NEQ	ГОСТ 28167—89 «Преобразователи переменного напряжения полупроводниковые. Общие технические требования»
IEC TR 60146-1-2	NEQ	ГОСТ 28167—89 «Преобразователи переменного напряжения полупроводниковые. Общие технические требования»
IEC 60529	IDT	ГОСТ 14254—2015 (IEC 60529:2013) «Степени защиты, обеспечиваемые оболочками (код IP)»
IEC 60664-1	—	*, 3)
IEC 60721-3-1	NEQ	ГОСТ 21964—76 «Внешние воздействующие факторы. Номенклатура и характеристики»

1) В Российской Федерации действует ГОСТ Р 52560—2006 «Методы испытаний на стойкость к климатическим внешним воздействующим факторам машин, приборов и других технических изделий. Испытания на воздействие пыли (песка)».

2) В Российской Федерации действует ГОСТ Р МЭК 60068-2-78—2009 «Испытания на воздействия внешних факторов. Часть 2-78. Испытания. Испытание Sab. Влажное тепло, постоянный режим».

3) В Российской Федерации действует ГОСТ Р МЭК 60664.1—2012 «Координация изоляции для оборудования в низковольтных системах. Часть 1. Принципы, требования и испытания».

Окончание таблицы ДА.1

Обозначение ссылочного международного стандарта	Степень соответствия	Обозначение и наименование соответствующего межгосударственного стандарта
IEC 60721-3-2	—	* ¹⁾
IEC 60721-3-3	NEQ	ГОСТ 30631—99 «Общие требования к машинам, приборам и другим техническим изделиям в части стойкости к механическим внешним воздействующим факторам при эксплуатации»
IEC 60721-3-4	NEQ	ГОСТ 30631—99 «Общие требования к машинам, приборам и другим техническим изделиям в части стойкости к механическим внешним воздействующим факторам при эксплуатации»
IEC 61800-3	IDT	ГОСТ IEC 61800-3—2016 «Системы силовых электрических приводов с регулируемой скоростью. Часть 3. Требования к электромагнитной совместимости и специальные методы испытаний» ²⁾
IEC 61800-5-1	IDT	ГОСТ IEC 61800-5-1—2018 «Системы силовых электрических приводов с регулируемой скоростью. Часть 5-1. Требования безопасности. Электро-, тепло- и энергобезопасность» ³⁾
IEC 61800-5-2	—	* ⁴⁾
IEC TR 61800-6	NEQ	ГОСТ 30533—97 «Электроприводы постоянного тока общего назначения. Общие технические требования»
IEC 61800-7	NEQ	ГОСТ 30533—97 «Электроприводы постоянного тока общего назначения. Общие технические требования»
IEC 61800-7-1	NEQ	ГОСТ 30533—97 «Электроприводы постоянного тока общего назначения. Общие технические требования»
<p>* Соответствующий межгосударственный стандарт отсутствует. До его принятия рекомендуется использовать перевод на русский язык данных международных стандартов. Официальный перевод данного международного стандарта находится в Федеральном информационном фонде стандартов.</p> <p>Примечание — В настоящей таблице использованы следующие условные обозначения степени соответствия стандартов:</p> <ul style="list-style-type: none"> - IDT — идентичные стандарты; - MOD — модифицированные стандарты; - NEQ — неэквивалентные стандарты. 		

¹⁾ В Российской Федерации действует ГОСТ Р 51908—2002 «Общие требования к машинам, приборам и другим техническим изделиям в части условий хранения и транспортирования».

²⁾ В Российской Федерации действует ГОСТ Р 51524—2012 (МЭК 61800-3:2012) «Совместимость технических средств электромагнитная. Системы электрического привода с регулируемой скоростью. Часть 3. Требования ЭМС и специальные методы испытаний».

³⁾ Разрабатывается ВУ.1.073-2017 — принятие в сентябре 2018 г.

⁴⁾ В Российской Федерации действует ГОСТ Р МЭК 61800.5.2—2015 «Системы электроприводов с регулируемой скоростью. Часть 5-2. Требования к функциональной безопасности».

Библиография

- IEC 60027-3 Letter symbols to be used in electrical technology — Part 3: Logarithmic and related quantities and their units (Обозначения буквенные, применяемые в электротехнике. Часть 3: Логарифмические величины и единицы)
- IEC 60034-1 Rotating electrical machines — Part 1: Rating and performance (Машины электрические вращающиеся. Часть 1. Номинальные значения параметров и эксплуатационные характеристики)
- IEC 60204-1 Safety of machinery — Electrical equipment of machines — Part 1: General requirements (Безопасность машин. Электрооборудование машин и механизмов. Часть 1. Общие требования)
- IEC 60364 series Low-voltage electrical installations (Электрические низковольтные установки зданий)
- IEC 60721-2-6 Classification of environmental conditions — Part 2: Environmental conditions appearing in nature; earthquake vibration and shock (Классификация состояний окружающей среды. Часть 2. Состояния окружающей среды, возникающие в природе. Вибрации и подземные толчки от землетрясений)
- IEC 61131-2 Industrial-process measurement and control — Programmable controllers — Part 2: Equipment requirements and tests (Измерение и управление производственным процессом. Контроллеры программируемые. Часть 2. Требования к оборудованию и испытания)
- IEC 61158 series Industrial communication networks — Fieldbus specifications (Сети связи промышленные. Спецификации на полевые шины)
- IEC 61158-1 Industrial communication networks — Fieldbus specifications — Part 1: Overview and guidance for the IEC 61158 and IEC 61784 series (Сети связи промышленные. Спецификации на полевые шины. Часть 1. Обзор и руководство для стандартов серий IEC 61158 и IEC 61784)
- IEC 61158-2 Industrial communication networks — Fieldbus specifications — Part 2: Physical layer specification and service definition (Сети связи промышленные. Спецификации на полевые шины. Часть 2. Спецификация физического уровня и определение услуг)
- IEC 61378-1 Converter transformers — Part 1: Transformers for industrial applications (Трансформаторы преобразовательные. Часть 1. Трансформаторы промышленного назначения)
- IEC 61378-3 Converter transformers — Part 3: Application guide (Трансформаторы преобразовательные. Часть 3. Руководство по применению)
- IEC 61439-1 Low-voltage switchgear and controlgear assemblies — Part 1: General rules (Аппаратура коммутационная и механизмы управления низковольтные комплектные. Часть 1. Общие правила)
- IEC 61800-1 Adjustable speed electrical power drive systems — Part 1: General requirements — Rating specifications for low voltage adjustable speed d.c. power drive systems (Системы силовых электроприводов с регулируемой скоростью. Часть 1. Общие требования. Номинальные технические характеристики низковольтных систем силовых электроприводов постоянного тока с регулируемой скоростью)
- IEC 61800-4 Adjustable speed electrical power drive systems — Part 4: General requirements. Rating specifications for a.c. power drive systems above 1 000 V a.c. and not exceeding 35 kV (Системы силовых электроприводов с регулируемой скоростью. Часть 4. Общие требования. Номинальные технические характеристики систем силовых приводов переменного тока свыше 1000 В и не более 35 кВ)
- IEC TS 61800-8 Adjustable speed electrical power drive systems — Part 8: Specification of voltage on the power interface (Системы электроприводов с регулируемой скоростью. Часть 8. Спецификация напряжения на силовом сопряжении)
- IEC TS 62578 Power electronics systems and equipment — Operation conditions and characteristics of active infeed converter (AIC) applications including design recommendations for their emission values below 150 kHz [Системы и оборудование для силовой электроники. Условия эксплуатации и характеристики преобразователя электрической энергии (AIC), включая требования к конструкции для значений излучения ниже 150 кГц]

EN 50495	Safety devices required for the safe functioning of equipment with respect to explosion risks (Защитные устройства, необходимые для безопасного функционирования оборудования при риске взрыва)
EN 50598-2	Ecodesign for power drive systems, motor starters, power electronics & their driven applications — Part 2: Energy efficiency indicators for power drive systems and motor starters (Экологическое проектирование систем силовых приводов, пускателей, силовой электроники и их применений. Часть 2. Показатели энергоэффективности для систем силовых приводов и пускателей)
EN 50598-3	Ecodesign for power drive systems, motor starters, power electronics & their driven applications — Part 3: Quantitative eco design approach through life cycle assessment including product category rules and the content of environmental declarations (Экологическое проектирование систем силовых приводов, пускателей, силовой электроники и их применений. Часть 3. Количественный подход к экологическому проектированию путем оценки жизненного цикла, включая категории, правила и содержание экологических деклараций)
EN 50325-4	Industrial communications subsystem based on ISO 11898 (CAN) for controller-device interfaces — Part 4: CANopen [Подсистема промышленной связи на основе стандарта ISO 11898 (CAN) для интерфейсов контроллера. Часть 4. CANopen]
CSA C838-13	Energy efficiency test methods for three-phase variable frequency drive systems (Методы испытаний энергоэффективности для трехфазных частотно-регулируемых приводов)
ANSI/AHRI 1211	Performance Rating of Variable Frequency Drives (Оценка производительности частотно-регулируемых приводов)

Ключевые слова: машины электрические вращающиеся, силовые приводы переменного тока

БЗ 8—2018/24

*Редактор Л.С. Зимилова
Технический редактор И.Е. Черепкова
Корректор Л.С. Лысенко
Компьютерная верстка Е.А. Кондрашовой*

Сдано в набор 08.07.2019. Подписано в печать 25.07.2019. Формат 60×84%. Гарнитура Ариал.
Усл. печ. л. 8,84. Уч.-изд. л. 7,51.

Подготовлено на основе электронной версии, предоставленной разработчиком стандарта

Создано в единичном исполнении во ФГУП «СТАНДАРТИНФОРМ»
для комплектования Федерального информационного фонда стандартов,
117418 Москва, Нахимовский пр-т, д. 31, к. 2.
www.gostinfo.ru info@gostinfo.ru