
ФЕДЕРАЛЬНОЕ АГЕНТСТВО
ПО ТЕХНИЧЕСКОМУ РЕГУЛИРОВАНИЮ И МЕТРОЛОГИИ



НАЦИОНАЛЬНЫЙ
СТАНДАРТ
РОССИЙСКОЙ
ФЕДЕРАЦИИ

ГОСТ Р
ИСО 8573-2—
2019

СЖАТЫЙ ВОЗДУХ

Часть 2

Методы контроля содержания масел в виде аэрозолей

(ISO 8573-2:2018, IDT)

Издание официальное



Москва
Стандартинформ
2019

Предисловие

1 ПОДГОТОВЛЕН Закрытым акционерным обществом «Научно-исследовательский центр контроля и диагностики технических систем» (ЗАО «НИЦ КД») на основе собственного перевода на русский язык англоязычной версии стандарта, указанного в пункте 4

2 ВНЕСЕН Техническим комитетом по стандартизации ТК 184 «Обеспечение промышленной чистоты»

3 УТВЕРЖДЕН И ВВЕДЕН В ДЕЙСТВИЕ Приказом Федерального агентства по техническому регулированию и метрологии от 29 августа 2019 г. № 568-ст

4 Настоящий стандарт идентичен международному стандарту ИСО 8573-2:2018 «Сжатый воздух. Измерение загрязнения. Часть 2. Содержания масел в виде аэрозолей» (ISO 8573-2:2018 «Compressed air — Contaminant measurement — Part 2: Oil aerosol content, IDT»).

При применении настоящего стандарта рекомендуется использовать вместо ссылочных международных стандартов соответствующие им национальные и межгосударственные стандарты, сведения о которых приведены в дополнительном приложении ДА

5 ВЗАМЕН ГОСТ Р ИСО 8573-2—2005

Правила применения настоящего стандарта установлены в статье 26 Федерального закона от 29 июня 2015 г. № 162-ФЗ «О стандартизации в Российской Федерации». Информация об изменениях к настоящему стандарту публикуется в ежегодном (по состоянию на 1 января текущего года) информационном указателе «Национальные стандарты», а официальный текст изменений и поправок — в ежемесячном информационном указателе «Национальные стандарты». В случае пересмотра (замены) или отмены настоящего стандарта соответствующее уведомление будет опубликовано в ближайшем выпуске ежемесячного информационного указателя «Национальные стандарты». Соответствующая информация, уведомление и тексты размещаются также в информационной системе общего пользования — на официальном сайте Федерального агентства по техническому регулированию и метрологии в сети Интернет (www.gost.ru)

© ISO, 2018 — Все права сохраняются
© Стандартинформ, оформление, 2019

Настоящий стандарт не может быть полностью или частично воспроизведен, тиражирован и распространен в качестве официального издания без разрешения Федерального агентства по техническому регулированию и метрологии

Содержание

1 Область применения	1
2 Нормативные ссылки	1
3 Термины и определения	1
4 Единицы измерения	2
5 Стандартные условия	2
6 Руководство по выбору метода отбора проб	2
7 Метод А. Описание, процедура измерений и расчет результатов	2
8 Метод В. Описание, процедура измерения и расчет результатов	6
9 Аналитическая процедура для методов В1 и В2	12
10 Представление результатов	13
11 Неопределенность метода	14
Приложение А (справочное) Типовой протокол испытаний	15
Приложение В (справочное) Типовая компоновка оборудования и детали измерений	16
Приложение С (справочное) Пример ИК-анализа и расчета результатов испытаний для метода В	20
Приложение D (справочное) Пример анализа с использованием газового хроматографа с плазменно-ионизационным детектором и расчет результатов испытаний для метода В	27
Приложение Е (справочное) Альтернативное определение масляных аэрозолей	37
Приложение ДА (справочное) Сведения о соответствии ссылочных международных стандартов национальным и межгосударственным стандартам	38
Библиография	39

Введение

Настоящий стандарт предполагает использование специальных растворителей для извлечения масла из пробы отобранного воздуха. В результате международных соглашений, таких как Монреальский протокол по сокращению озоноразрушающих веществ, количество используемых растворителей, например 1,1,2-трихлортрифторэтана (ТСТФЕ), значительно сократилось. По итогам пересмотра, выполненного в 2007 г. в ИСО 8573-2, отсутствовали указания на конкретный растворитель, но при этом были приведены требуемые характеристики.

В настоящем стандарте описано использование оборудования, не требующего применения специфических растворителей, а также рассмотрены альтернативные растворители.

Настоящий стандарт также включает руководство по методам, позволяющим получить представление о содержании масляного аэрозоля в сжатом воздухе.

СЖАТЫЙ ВОЗДУХ**Часть 2****Методы контроля содержания масел в виде аэрозолей**

Compressed air. Part 2. Test methods for oil aerosol content

Дата введения — 2019—12—01

1 Область применения

Настоящий стандарт устанавливает методы отбора проб для количественной оценки содержания масел в аэрозольной и жидкой формах, присутствующих в сжатом воздухе. Методы испытаний паров масла исключены из настоящего стандарта, так как приведены в ИСО 8573-5.

В настоящем стандарте представлены два метода контроля А и В: метод В включает в себя две методики отбора проб для количественного анализа содержания масел; метод А — отбор проб с содержанием масла через объединенные фильтры. Причем при применении метода В для отбора проб используют мембраны, пропитанные растворителем и закрепленные в держателе, которые могут напрямую быть проанализированы ИК-спектрометром или газовым хроматографом с ионизирующим плазменным детектором.

Настоящий стандарт также содержит описание альтернативных методов обнаружения масляных аэрозолей с помощью устройств индикаторного типа (см. приложение Е).

2 Нормативные ссылки

В настоящем стандарте использованы нормативные ссылки на следующие стандарты:

ISO 3857-4, Compressors, pneumatic tools and machines — Vocabulary — Part 4: Air treatment (Компрессоры, пневматические инструменты и оборудование. Термины и определения. Часть 4. Обработка воздуха)

ISO 8573-1, Compressed air — Part 1: Contaminants and purity classes (Сжатый воздух. Часть 1. Загрязнения и классы чистоты)

ISO 8573-5, Compressed air — Part 5: Test methods for oil vapour and organic solvent content (Сжатый воздух. Часть 5. Методы контроля содержания паров масла и органических растворителей)

ISO 12500-1, Filters for compressed air — Test methods — Part 1: Oil aerosols (Фильтры для сжатого воздуха. Методы испытаний. Часть 1. Масла в виде аэрозолей)

DIN 32645, Chemical analysis — Decision limit, detection limit and determination limit under repeatability conditions — Terms, methods, evaluation (Химический анализ. Границы распознавания, регистрации и определения в условиях повторяемости. Термины и определения, методы, оценка)

3 Термины и определения

В настоящем стандарте применены термины по ИСО 3857-4 и ИСО 8573-1.

ИСО и МЭК поддерживают терминологические базы данных для использования при стандартизации по следующим адресам:

- интернет-платформа просмотра ИСО, которая доступна по адресу: www.iso.org/obp;
- интернет-платформа просмотра МЭК, которая доступна по адресу: www.electropedia.org.

4 Единицы измерения

Рекомендуется использовать физические величины и соответствующие единицы измерения международной системы (СИ). Могут быть использованы другие единицы измерения, допускаемые ИСО (см. таблицу 1).

1 бар = 100 000 Па.

Примечание — Единицы бар использованы для указания эффективного давления выше атмосферного.

1 л (литр) = 0,001 м³.

5 Стандартные условия

Условия, при которых определяют объем газа, должны соответствовать следующим значениям:

- температура воздуха — 20 °С;
- абсолютное давление воздуха — 100 кПа = 1 бар;
- относительное давление водяного пара — 0.

6 Руководство по выбору метода отбора проб

Методы отбора проб могут быть использованы в любой точке системы сжатого воздуха. Выбор метода А или метода В зависит от фактического уровня загрязнения маслами, присутствующими в системе сжатого воздуха, как показано в таблице 1. При наличии потока, проникающего через стенки, следует использовать метод А.

Таблица 1 — Руководство по выбору метода отбора проб

Параметр	Метод А. Полный поток	Метод В1. Полный поток	Метод В2. Частичный поток
Минимальный предел обнаружения	> 1 мг/м ³	От 0,001 до 10 мг/м ³	
Время отбора (типичное)	От 50 до 200 ч	От 10 мин до 10 ч	
Конструкция фильтра	Коалесцирующий линейный фильтр	Мембрана	

7 Метод А. Описание, процедура измерений и расчет результатов

7.1 Описание оборудования и метода отбора проб

7.1.1 Общие положения

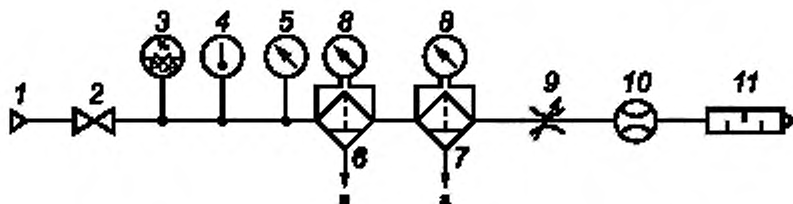
Данный метод отбора проб подходит только для полного потока, при этом проба проходит через два высокоэффективных последовательно объединенных фильтра и определяет как аэрозольную, так и поточную форму.

Данный метод отбора проб может быть использован в любой точке системы сжатого воздуха, в которой существуют высокие уровни загрязнения маслами.

7.1.2 Оборудование для отбора проб

7.1.2.1 Общее описание

Типичное расположение оборудования, используемого в методе отбора проб, показано на рисунке 1. Оборудование для отбора проб не должно влиять на пробу. Оборудование включают в следующей последовательности.



1 — точка отбора проб сжатого воздуха; 2 — полнопоточный шаровый клапан; 3 — измеритель/определение точки росы; 4 — датчик температуры; 5 — манометр; 6 — фильтр для отбора; 7 — резервный фильтр; 8 — дифференциальный манометр; 9 — вентиль регулирования потока; 10 — расходомер; 11 — глушитель

^a Для сбора жидкости.

Рисунок 1 — Типовое расположение оборудования при использовании метода А

- a) Точка отбора проб сжатого воздуха (см. рисунок 1, 1)
Точка отбора проб сжатого воздуха является контрольной точкой в номинальном месте исследуемой системы сжатого воздуха.
- b) Полнопоточный шаровый клапан (см. рисунок 1, 2)
Этот элемент предназначен для удобного подключения к точке отбора проб сжатого воздуха и имеет тот же канал.
- c) Измерение точки росы под давлением (см. рисунок 1, 3)
Датчик определения точки росы используется для определения влажности отбираемого сжатого воздуха.
- d) Измерение температуры (см. рисунок 1, 4)
Датчик температуры используется для указания температуры в точке отбора проб сжатого воздуха во время испытания.
- e) Измерение давления (см. рисунок 1, 5)
Устройство для измерения давления/индикации используется для подтверждения того, что объединенные фильтры работают в соответствии со спецификациями изготовителя.
- f) Пробоотборный фильтр (см. рисунок 1, 6)
Фильтр для отбора проб представляет собой высокоэффективный фильтр, способный удалять масло, концентрация которого снижается по потоку до 0,01 мг/м³, что соответствует ИСО 12500-1. Фильтр для отбора проб должен соответствовать рекомендациям изготовителя. Измерения действительны только после того, как фильтр достиг равновесного состояния (см. рисунок 2).
- g) Резервный фильтр (см. рисунок 1, 7)
Этот фильтр идентичен фильтру для отбора проб и, в случае неисправности основного, производит отбор проб.
- h) Дифференциальный манометр (см. рисунок 1, 8)
Датчики определяют падение давления на основном и резервном фильтрах.
- i) Клапан регулирования расхода (см. рисунок 1, 9)
Клапан предназначен для точной регулировки потока.
- j) Измерение потока (см. рисунок 1, 10)
Для определения объема проб воздуха, который должен быть отнесен к исходным условиям, используют соответствующий расходомер с точностью $\pm 5\%$ от фактического значения.
- k) Глушитель (см. рисунок 1, 11)
Предназначен для ограничения шума во время работы и соответствия требованиям, предъявляемым к снижению шума.

7.2 Процедура отбора проб

7.2.1 Начало испытания

Пользователь должен убедиться в том, что оборудование, выбранное для измерения, безопасно для использования при рабочем давлении и температуре, при которых происходит отбор.

Вначале полностью открывают проточный шаровый клапан (см. рисунок 1, 2) на оборудовании для отбора проб. В соответствии с требуемыми условиями потока регулируют расход с помощью кла-

пана регулирования потока (см. рисунок 1, 9) по значениям, отображаемым на расходомере (см. рисунок 1, 10).

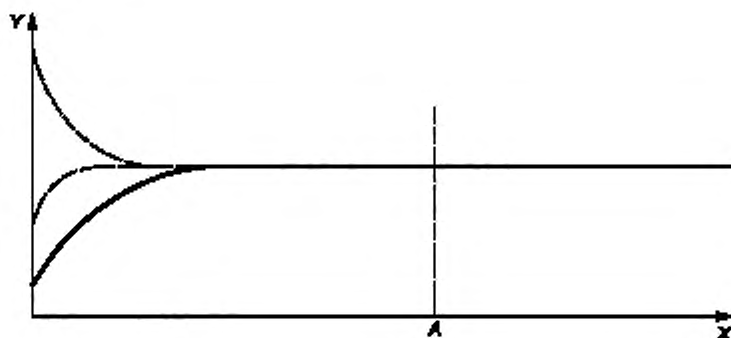
7.2.2 Стабилизирующий фильтр для отбора проб

Фильтрующий элемент для отбора проб (см. рисунок 1, 6) работает в условиях насыщенного равновесия, и для достижения этого условия должно быть отведено время. Равновесие считается достигнутым, когда масляный аэрозоль находится в нижней части корпуса, в которой расположен фильтр для отбора проб, и скорость изменения падения давления составляет менее 1 %/ч от измеренного падения давления.

Начиная с этого момента жидкость, собранную из дренажа фильтров отбора проб и резервных фильтров (см. рисунок 1, 6 и 7 соответственно), подают в устройство отбора, а массу или объем измеряют с помощью подходящего измерительного устройства.

При заборе жидкости следует соблюдать необходимые меры предосторожности, контролировать поток и переход из сжатого воздуха, который может привести к образованию вспененного масла. Кроме того, если в собранной жидкости появляются пузырьки воздуха, ее объем определяют только после оседания. Массу непосредственно измеряют путем взвешивания, выраженную в миллиграммах.

Измерение следует производить только в том случае, если перепад давления на фильтре отбора проб достигает стабильной части графика (от точки А до точки Х, см. рисунок 2) и масло появляется в фильтре отбора проб (рисунок 1, 6).



X — время; Y — падение давления; А — положение перепада давления (изменение перепада давления составляет менее 1 %/ч от измеренного падения давления).

- — характеристическая кривая для неиспользованного фильтра;
- - - характеристическая кривая для ранее используемых фильтров

Рисунок 2 — Типовые характеристические кривые для пробоотборных фильтров

Устойчивый перепад давления фиксирует дифференциальный манометр (см. рисунок 1, 8). Неиспользованный фильтр для отбора проб может потребовать больше времени для достижения стабильного состояния в отличие от ранее использованного. Время, необходимое для достижения устойчивого падения давления, зависит от соотношения масло/вода.

7.2.3 Измерение масла

Собирают пробу из фильтра отбора проб (см. рисунок 1, 6) и переносят в подходящий измерительный цилиндр. Интервалы измерения зависят от количества собранной жидкости. Выдерживают время для расслоения жидкости и во избежание неправильного измерения вследствие вспенивания. Записывают объем собранного масла, выраженный в миллилитрах. В качестве альтернативы собранное масло взвешивают и массу регистрируют в миллиграммах.

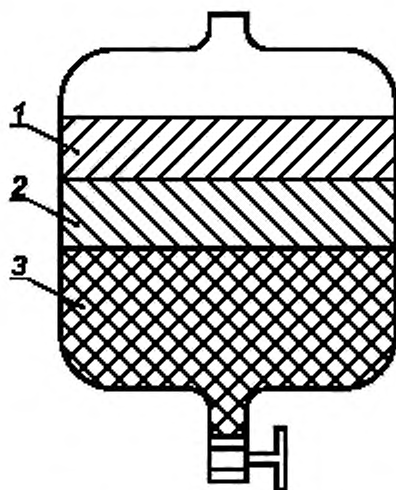
Первый фильтр для отбора проб (см. рисунок 1, 6) собирает масло с требуемой точностью. Резервный фильтр (см. рисунок 1, 7) используют для обеспечения правильного функционирования первого фильтра для отбора проб. Любые признаки масла во втором фильтре могут указывать на необходимость замены первого фильтрующего элемента.

7.2.4 Измерения соотношения масло/вода

Отобранная жидкость состоит из воды, эмульсии масло-вода и масла. В зависимости от типа может происходить разделение эмульсии масло-вода, что позволяет сливать воду и измеряемое масло (см. рисунки 3 и 4).

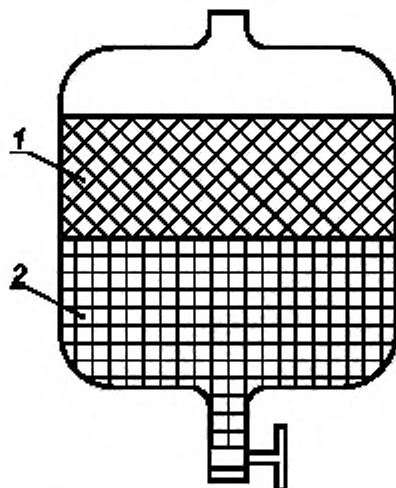
При возникновении водно-масляной эмульсионной зоны сливают воду без масла, затем добавляют измеренное количество растворителя и перемешивают для растворения масла (см. рисунок 4).

Собранное масло и растворитель взвешивают, при этом массу регистрируют в миллиграммах, с вычетом массы растворителя.



1 — масло; 2 — эмульсия масло-вода; 3 — вода

Рисунок 3 — Сепаратор масло-вода



1 — вода; 2 — масло-растворитель.

Рисунок 4 — Сепаратор масло-растворитель/вода

Сливают тяжелый раствор масло-растворитель и измеряют фактическое количество отобранного масла путем вычитания измеренного количества растворителя из общего количества. Записывают объем собранного масла, выраженный в миллилитрах. В качестве альтернативы собранное масло взвешивают, массу регистрируют в миллиграммах.

7.2.5 Расход воздуха (сброс)

Измерение расхода воздуха должно иметь точность более 5 % при измерении фактического расхода.

7.2.6 Температура

Температуру измеряют в градусах Цельсия с точностью выше 1 °С.

7.3 Расчет результатов испытаний

7.3.1 Общие положения

Точность результатов испытаний зависит от объема собранного масла и возрастает с увеличением объема масла и времени сбора. Необходимо обеспечивать стабильность и повторяемость результатов и подтверждать это расчетами.

7.3.2 Содержание масла

При измерении объема собранного масла содержание X , выраженное в миллиграммах масла на кубический метр воздуха, рассчитывают по формуле

$$X = \frac{V \cdot \rho}{q \cdot H \cdot 3,6}, \quad (1)$$

где V — объем собранного масла, мл;

ρ — удельная плотность масла, кг/м³;

q — скорость потока воздуха, л/с, при исходных условиях (см. 5);

H — продолжительность испытания, ч.

При измерении массы собранного масла содержание X рассчитывают по формуле

$$X = \frac{m}{q \cdot H \cdot 3,6}, \quad (2)$$

где m — масса масла, мг.

8 Метод В. Описание, процедура измерения и расчет результатов

8.1 Общее описание метода и пробоотборного оборудования

Метод применяют для отбора проб и контроля содержания аэрозольных частиц в потоке воздуха с постоянной скоростью. С учетом вышеизложенных ограничений метод позволяет проводить количественную оценку содержания частиц масел в виде аэрозолей в системе сжатого воздуха при условии, что загрязнения в пристеночном течении отсутствуют.

Метод подразделяют на процедуры В1 и В2. При использовании процедуры В2 применяют такое же оборудование для отбора проб, что и при проведении процедуры В1, только с добавлением пробоотборного зонда для обеспечения возможности отбора части пробы потока в изокINETических условиях из основной трубы при превышении ограничения скорости воздуха. Точность и ограничения соответствуют методу В1.

Оптимальную длительность контроля определяют после проведения первичной оценки и получения приблизительной величины концентрации масел. При выполнении контроля во всем потоке воздуха допускается возврат пробы обратно в систему или ее выброс в атмосферу (для предотвращения потери воздуха). При использовании любого метода контроля следует определять расход воздуха. Ввиду того, что применяемое оборудование является переносным, точки отбора проб могут быть выбраны произвольно, если при этом не нарушаются условия контроля, а также имеются клапаны для присоединения оборудования.

Оборудование для отбора проб и проведения анализа должно иметь точность выше ±10 % для концентрации масел от 0,001 до 10 мг/м³ при отборе пробы в течение минимального времени отбора

проб, рассчитанном для сбора достаточного количества масла для удовлетворения требований масляной массы — объема растворителя, используемого при определении характеристик отклика измерительного оборудования. Верхний предел скорости воздуха перед измерительной мембраной (при рабочем давлении) равен 1 м/с.

Так как данный метод служит для определения сравнительно малых концентраций масел в воздухе, особое внимание следует уделять чистоте контрольного оборудования и другим мерам предосторожности, например продувке клапанов и стабилизации условий контроля. Применение точного аналитического оборудования позволяет улучшить доверительный интервал измерений. При крайне низкой концентрации масла рекомендуемое время отбора проб должно быть увеличено.

8.1.1 Мембрана

Для получения высокой точности контроля необходимо использовать высокоэффективную мембрану из микроволокнистой стеклоткани. Для достижения точности измерений, заданной для выбранного метода (см. таблицу 2), мембрана может быть изготовлена из трех последовательно и плотно соприкасающихся слоев стеклоткани и таким образом удовлетворять нижеприведенным требованиям.

Таблица 2 — Типичные свойства высокоэффективной мембраны из микроволокнистой стеклоткани

Параметр	Спецификация
Эффективность удаления частиц (1 и 2), %	> 99,995
Поверхностная масса, г/м ²	От 130 до 150 (для стекловолокна) От 80 до 90 (для кварцевого волокна)
<p>Примечание 1 — Эффективность удаления частиц обычно измеряют в соответствии с EN 1822-3 [3].</p> <p>Примечание 2 — Эквивалентная оценка проникновения частиц составляет 1 мкм задерживания частиц при фильтрации жидкости. Подходящие мембраны для отбора проб из чистого стекловолокна обычно имеют: толщину 0,7 мм, поверхностную массу 140 г/м² и сопротивление воздуха 95 мбар на мембрану, без кварцевого волокна толщиной 0,4 мм; поверхность массы 85 г/м² и сопротивление воздуха 50 мбар.</p>	

8.1.2 Держатель мембраны

Для предотвращения разрушения мембраны она должна быть установлена в держатель, изготовленный из инертного материала, который достаточно прочен, чтобы выдерживать перепад давления на мембранах, используемый во время отбора проб. Потери падения давления от держателя должны быть сведены к минимуму для того, чтобы пропускаемый поток сжатого воздуха проходил с минимальным сопротивлением (см. приложение В).

8.1.3 Трубы и клапаны

Для минимизации потерь следят за тем, чтобы внутренний диаметр трубы от точки подключения в систему сжатого воздуха до держателя пробоотборника был постоянным и расщепляемым.

Клапаны (например, см. рисунок 5, 8) должны быть полнопоточными, а отверстие в шаре соответствовать диаметру и отверстию в трубе.

Обводная труба (см. рисунок 5, 6) должна быть гибкой, и несмотря на то, что указан полнопоточный шаровой клапан (см. рисунок 5, 8), может быть любого удобного типа.

8.1.4 Держатель пробоотборника

Конструкция держателя мембраны для отбора проб должна быть такой, чтобы поток воздуха равномерно распределялся по поверхности во избежание смачивания, которое может привести к неравномерной загрузке масла или даже повреждению поверхности пробоотборника. Пример конструкции держателя мембраны для отбора проб приведен на рисунке В.3 приложения В.

Когда только часть мембраны для отбора проб анализируют путем экстракции растворителем, в ходе испытания должно быть установлено, что масло распределяется равномерно по всей поверхности, а измеренное количество корректируется в соответствии с отношением анализируемой площади к общей площади, используемой во время отбора проб.

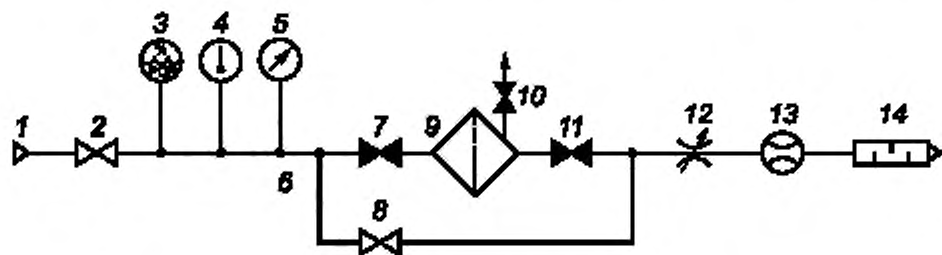
8.1.5 Конструкционные материалы

Не допускается использовать алюминий и его сплавы для изготовления деталей, которые могут находиться в контакте с растворителями.

8.2 Устройство для отбора проб

8.2.1 Оборудование для отбора проб. Метод В1

Общее расположение типичного оборудования для отбора проб приведено на рисунке 5.



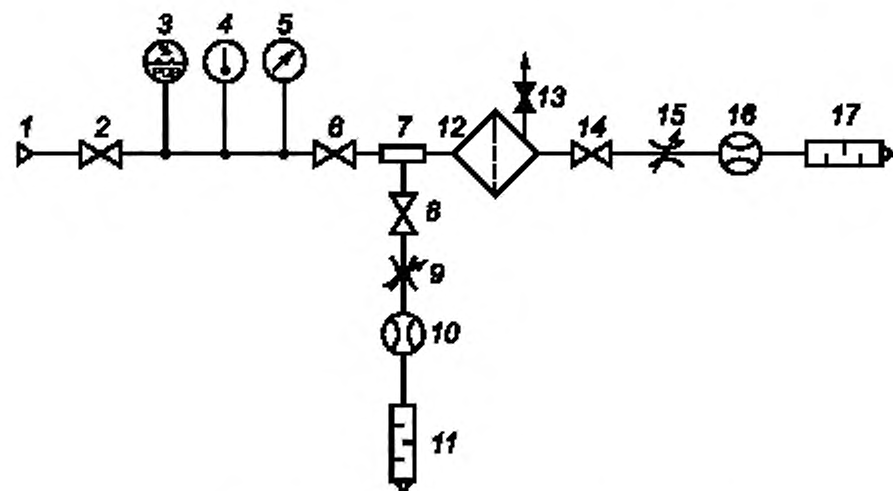
1 — точка отбора проб сжатого воздуха; 2 — полнопоточный шаровый клапан (открытый); 3 — измеритель/определение точки росы; 4 — датчик температуры; 5 — манометр; 6 — обводная труба фильтр для отбора; 7 — полнопоточный шаровый клапан (закрытый); 8 — полнопоточный шаровый клапан (открытый); 9 — держатель пробоотборника; 10 — полнопоточный шаровый клапан (открытый); 11 — полнопоточный шаровый клапан (закрытый); 12 — многооборотный регулирующий клапан; 13 — расходомер; 14 — глушитель

Рисунок 5 — Типовое расположение оборудования для использования метода В1

При использовании метода В1 отобранный воздушный поток отводят через пробоотборное оборудование с помощью соответствующих встроенных клапанов, которые ранее проверены на предмет соответствия имеющемуся уровню масляного загрязнения.

8.2.2 Оборудование для отбора проб. Метод В2 — частичный отбор проб

Общее расположение типичного оборудования для отбора проб приведено на рисунке 6.



1 — точка отбора проб сжатого воздуха; 2 — полнопоточный шаровый клапан (закрытый); 3 — измеритель/определение точки росы; 4 — датчик температуры; 5 — манометр; 6 — полнопоточный шаровый клапан (открытый); 7 — точка вставки изокINETического зонда (см. рисунок 7); 8 — полнопоточный шаровый клапан (открытый); 9 — многооборотный регулирующий клапан; 10 — полнопоточный шаровый клапан (открытый); 11 — глушитель; 12 — держатель пробоотборника многооборотный регулирующий клапан; 13 — пробоотборный клапан для пробоотборника; 14 — полнопоточный шаровый клапан (открытый); 15 — многооборотный регулирующий клапан; 16 — расходомер; 17 — глушитель

Рисунок 6 — Типовое расположение оборудования для использования метода В2

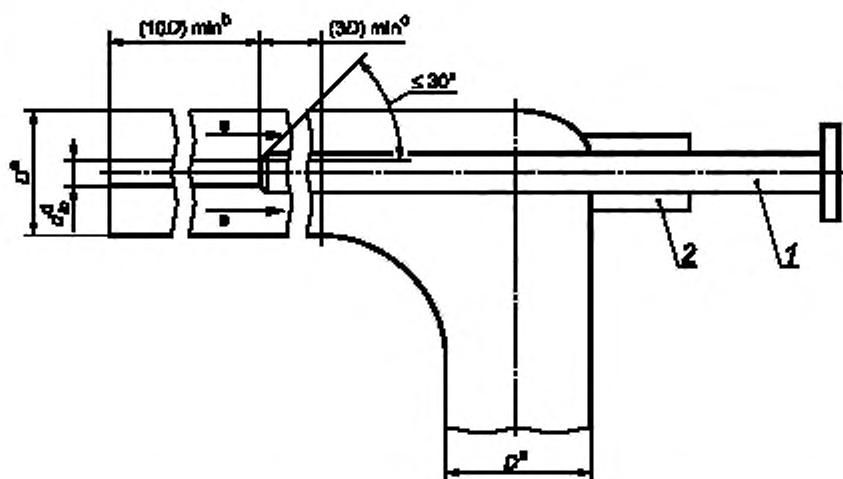
При применении метода В2 часть воздушного потока отбирают с помощью пробоотборника, работающего в изокINETИЧЕСКИХ условиях, что позволяет проводить отбор пробы воздуха из системы сжатого воздуха при одинаковых скоростных условиях. Испытательное устройство прикрепляют к любой секции системы сжатого воздуха с использованием подходящих соединений и клапанов, которые должны быть предварительно проверены относительно того, что они не способствуют увеличению уровня уже имеющегося загрязнения масла. Зонд может быть вставлен приблизительно в центральное положение по диаметру основной трубы, также рекомендуется проводить ряд предварительных испытаний.

Для определения условий отбора проб необходимо знать расход сжатого воздуха и скорость потока.

Уплотнители, используемые в соединении зонд/держатель не должны выделять углеводород в раствор при контакте с анализирующим растворителем. Нецелесообразно возвращать поток пробы в поток основной трубы ниже держателя пробоотборной мембраны, поэтому поток направляют, как правило, в атмосферу.

8.2.3 Оборудование для изокINETИЧЕСКОГО отбора проб

Установка изокINETИЧЕСКОГО пробоотборника в точке ввода исследуемой системы сжатого воздуха приведена на рисунке 7.



1 — изокINETИЧЕСКИЙ пробоотборник в основной трубе; 2 — регулируемый сальник, позволяющий регулировать зонд;
 D — внутренний диаметр внутренней трубы; b — минимальная прямая длина перед зондом, $\geq 10D$; c — точка введения зонда при минимуме $\geq 3D$; d — внутренний диаметр зонда d_z ; a — направление потока

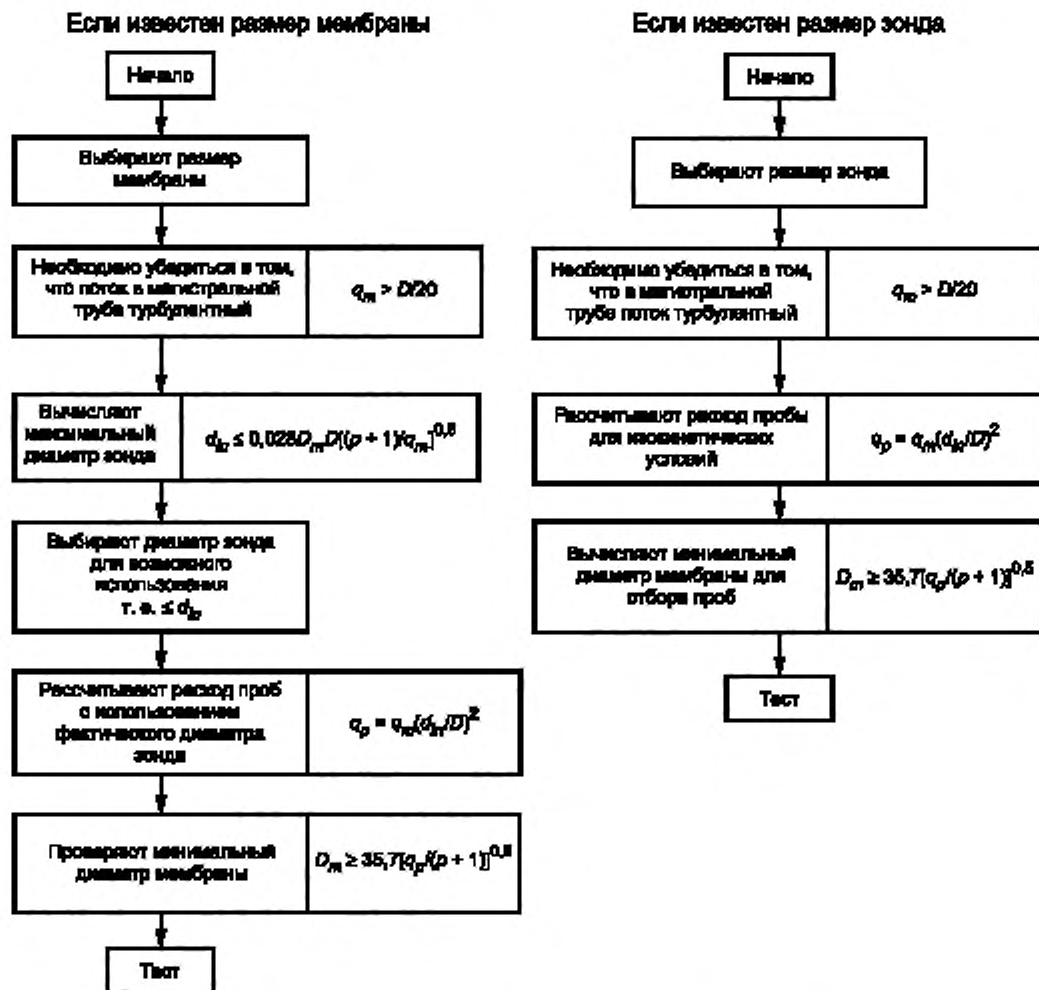
Рисунок 7 — Типовая установка ввода зонда для изокINETИЧЕСКОГО отбора

Для отбора проб из систем с высокими скоростями потока изокINETИЧЕСКИЙ отбор проб может быть использован при отсутствии пристеночного потока.

8.2.4 Расход сжатого воздуха для изокINETИЧЕСКИХ условий

Скорости потоков воздуха в системе сжатого воздуха и внутри зонда должны быть одинаковыми на протяжении всего периода отбора проб. Это достигается путем регулировки контроллеров потока для обеспечения соответствующих показаний на расходомерах.

Соответствие скоростей может быть оценено с помощью следующих процедур.



q_m — поток через трубу подачи сжатого воздуха, л/с (при исходных условиях);

q_p — внутренний диаметр зонда, мм;

d_m — поток через зонд изокINETического образца, л/с (в исходных условиях);

D — внутренний диаметр трубы, мм;

D_m — диаметр диска для отбора проб, мм;

ρ — давление в системе, бар.

Примечание — Проверка турбулентных условий основана на вычисленном числе Рейнольдса, превышающая 4000.

8.3 Оборудование и подготовка мембраны

Метод отбора проб масляного аэрозоля на мембране для отбора проб одинаков для методов В1 и В2. Если концентрация аэрозоля неизвестна, может быть проведено пробное испытание для установления приблизительного уровня концентрации.

8.3.1 Подготовка оборудования

Перед подключением к системе оборудование для отбора проб должно быть очищено от масла и других загрязняющих веществ. Это особенно важно для деталей между точкой подключения и дер-

жателем пробоотборника. После того как держатель очищен, обрабатывают его только в полиэтиленовых перчатках для защиты от загрязнения консистентной смазкой. С помощью пинцета загружают держатель (см. В.3 приложения В) с соответствующими пробоотборными мембранами в специальное уплотнение со стороны входного потока наружного диаметра для обеспечения цельности уплотнения.

Примечание — Очистка оборудования имеет особое значение, если оборудование используют в разных местах в ходе испытаний или на разных испытательных площадках.

Затем камеру надлежащим образом зажимают снаружи для того, чтобы обеспечить давление в соответствии с системой. Устанавливают держатель в трубку для отбора проб таким образом, как схематически показано на рисунках В.1 и В.2 приложения В.

Оборудование не должно вносить собственный углеводородный фон; проверки для установления этого могут быть выполнены путем анализа растворителя, используемого для очистки перед применением.

8.3.2 Пары масла

Для предотвращения конденсации паров масла необходимо обеспечить изотермические условия между основным потоком и потоком проб на период испытания.

8.3.3 Температура

Температуру измеряют в градусах Цельсия с точностью выше 1 °С.

8.3.4 Обработка

Чистые пробоотборные мембраны следует хранить таким образом, чтобы они были защищены от пыли и атмосферного загрязнения. Рекомендуется использовать два пинцета: один для взятия и размещения и другой для вынимания из держателя пробоотборника. После завершения измерения и перед анализом открытые мембраны для отбора проб следует хранить и защищать от постороннего загрязнения.

Примечание — Для защиты пробы от воздуха и света подходит затемненный стеклянный флакон с крышкой.

Не следует хранить пробоотборные мембраны в контейнерах, изготовленных из органических или углеводородных материалов. Во избежание испарения мембраны следует хранить в прохладном месте с температурой ниже 6 °С.

8.3.5 Проверка загрязнения пробной мембраны

Для проверки чистоты мембраны выбирают случайный образец, и его, как правило, называют «холостая проба». Анализируют образец на предмет присутствия масел. Кроме того, должны быть выполнены следующие условия:

- лабораторная проба, которая отобрана из оригинальной упаковки;
- полевая проба, которая отобрана на месте измерения.

Холостую пробу в лаборатории анализируют перед началом отбора, затем после проведения основного испытания. При обнаружении в ней масел информацию об этом фиксируют в протоколе.

8.4 Процедура отбора проб сжатого воздуха

8.4.1 Типовой метод В1

8.4.1.1 Начальный этап

Содержание аэрозолей масла измеряют с помощью мембраны для отбора проб, которую помещают в держатель (см. рисунок 5 и пункт 8.2.1). Перед установкой отводят воздух через обводную трубу следующим образом:

- поворачивают шаровой клапан полного потока в обводной трубе в открытое положение (см. рисунок 5, 8);
- закрывают клапаны (см. рисунок 5, 7 и 11). Далее удаляют воздух, который проходит через обводную трубу (см. рисунок 5, 6);
- помещают держатель пробоотборника с помощью клапана (см. рисунок 5, 10);
- открывают патрон (см. рисунок 5, 9) и в него последовательно помещают трехслойную мембрану и держатель для более подробной информации, касающейся расположения мембран для отбора проб в держателе (см. рисунок В.2 приложения В);
- закрывают клапан сброса давления и держатель пробоотборника (см. рисунок 5, 10).

8.4.1.2 Отбор проб

После того как измерительное устройство подготовлено, его используют следующим образом:

а) осторожно открывают запорный клапан таким образом, чтобы в патрон под давлением поступал воздух (см. рисунок 5, 7);

б) открывают запорный клапан (см. рисунок 5, 11) и осторожно закрывают клапан (см. рисунок 5, 8), вентиль регулирования потока (см. рисунок 5, 12) следует установить в положение, обеспечивающее требуемый поток через мембрану, как показано на устройстве для измерения расхода (см. рисунок 5, 13). Максимальный расход через мембрану для отбора проб не должен иметь скорость выше 1 м/с (см. 8.1);

с) время сбора масла должно быть не менее 2 мин, отбор пробы прекращают после открытия запорного клапана (см. рисунок 5, 8) и закрытия клапана (см. рисунок 5, 11);

д) запорный клапан (см. рисунок 5, 7) закрывают и при помощи клапана сброса (см. рисунок 5, 10) воздух удаляют из патрона мембраны;

е) мембрану извлекают и помещают в контейнер, не содержащий углеводородов. Необходимо следить за чистотой мембраны.

Анализ результатов и расчет количественного содержания масла проводят в соответствии с разделом 9.

8.4.2 Типовой метод отбора проб В2

8.4.2.1 Начальный этап

Содержание аэрозолей масла измеряют с помощью мембраны для отбора проб, которую помещают в держатель (см. рисунок 6 и 8.2.6). Перед установкой сбрасывают давление следующим образом:

а) поворачивают шаровой клапан полного потока (см. рисунок 6, 6, 8 и 14) в закрытое положение для того, чтобы изолировать устройство от подачи сжатого воздуха;

б) вынимают держатель пробоотборной мембраны с помощью клапана (см. рисунок 6, 13) и снимают держатель пробоотборника (см. рисунок 6, 12);

с) открывают патрон (см. рисунок 6, 12) и в него последовательно помещают трехслойную мембрану и держатель [холостая мембрана должна быть размещена после основных (ниже по потоку)] (см. рисунок В.2 приложения В);

д) вновь устанавливают держатель пробоотборника на точку вставки изокINETического зонда (см. рисунок 6, 7);

е) закрывают клапан сброса давления (см. рисунок 6, 13).

8.4.2.2 Отбор проб

После того как измерительное устройство подготовлено, его используют следующим образом:

а) аккуратно открывают клапаны подачи сжатого воздуха (см. рисунок 6, 2 и 6) для создания необходимого давления;

б) открывают запорный клапан (см. рисунок 6, 8), вентиль регулирования потока (см. рисунок 6, 9) следует установить в положение, обеспечивающее требуемый поток через мембрану, в соответствии с показаниями устройства для измерения расхода (см. рисунок 6, 10);

с) открывают запорный клапан (см. рисунок 6, 14) и осторожно закрывают клапан (см. рисунок 6, 15), предварительно настроенный для обеспечения необходимого расхода (см. рисунок 6, 16). Максимальный расход через мембрану для отбора проб не должен иметь скорость выше 1 м/с (см. 8.1);

д) время сбора масла должно быть не менее 2 мин, отбор пробы прекращают после открытия запорного клапана (см. рисунок 6, 14);

е) поворачивают клапан (см. рисунок 6, 8) в закрытое положение, а затем закрывают клапан подачи сжатого воздуха (см. рисунок 6, 6) и вынимают держатель пробоотборника с помощью клапана (см. рисунок 6, 13);

ф) снимают держатель пробоотборной мембраны и изокINETический пробоотборник с точки вставки пробоотборника (см. рисунок 6, 7) и удаляют пробоотборные мембраны либо помещают всю сборку в герметичный контейнер без углеводородов с защитой от посторонних загрязнений.

Анализ результатов и расчет количественного содержания масла проводят в соответствии с разделом 9.

9 Аналитическая процедура для методов В1 и В2

9.1 Общие положения

Примеры аналитических процедур для методов В1 и В2 и ИК-метода приведены в приложении С и в приложении D [для метода газового хроматографа с плазменно-ионизационным детектором (ГХ-ПИД)].

9.2 Оборудование

9.2.1 Лабораторная посуда

Очищают стеклянную лабораторную посуду в соответствии с чистотой, необходимой для анализа.

9.2.2 Инфракрасный спектрометр (ИК)

Применяют двухлучевой или однолучевой спектрометр с преобразованием Фурье, охватывающий диапазон измерений как минимум от 3400 до 2500 см⁻¹ и с воспроизводимостью коэффициента пропускания не менее 0,3 %.

9.2.3 Газовый хроматограф с плазменно-ионизационным детектором (ГХ-ПИД)

Применяют газовый хроматограф, оборудованный недискретной системой входа и плазменно-ионизационным детектором (ГХ-ПИД).

9.3 Аналитическая процедура проверки линейности

Должен быть проведен линейный регрессионный анализ методом наименьших квадратов для установления того, что реакция прибора, полученная с помощью методов ИК-анализа или ГХ-ПИД, является линейной во всем диапазоне откликов прибора. Вычисленная линейность, указанная коэффициентом детерминации R^2 , должна быть не менее 0,995, в противном случае анализ должен быть повторен.

9.4 Аналитическая процедура установления коэффициента извлечения масла

Для того чтобы установить, что выбранный растворитель имеет достаточный коэффициент извлечения для исследуемого масла, мембрану загружают точно известным количеством масляного аэрозоля, которое впоследствии извлекают и массу рассчитывают с использованием коэффициента отклика (см. С.1.7.3 приложения С и D.1.7.2 приложения D). Извлеченную массу сравнивают непосредственно с исходной массой и рассчитывают коэффициент извлечения.

Данную процедуру следует выполнять три раза с использованием 10 %, 50 % и 90 % от максимально возможной массы, которую возможно собрать на мембрану.

Средний коэффициент извлечения масла, рассчитанный на основе всех девяти загруженных пробоотборных мембран, не должен отклоняться более чем на $(1 \pm 0,15)$. Коэффициент извлечения равен 1, если извлеченное масло в точности равно количеству масла, которое загружено.

Для определения дозированного коэффициента извлечения масла можно использовать процедуру, описанную в С.1.5 приложения С для ИК-спектроскопии или в D.1.5 приложения D для ГХ-ПИД.

9.5 Предел обнаружения

Предел обнаружения определяют в соответствии с DIN 32645.

9.6 Расчет результатов испытаний

9.7 Общие положения

Массу масла m определяют после извлечения из держателя мембраны и изокINETического пробоотборника (при использовании), полученных в процессе аналитических процедур (см. приложение С или D), затем подставляют значения в формулу (2) для определения содержания масла в исследуемом образце сжатого воздуха.

10 Представление результатов

Минимальные данные, подлежащие регистрации, и форма их представления приведены в приложении А, они включают следующее:

- дату испытания;
- место испытания;
- используемое оборудование;
- продолжительность отбора;
- тип масла и эталон;
- концентрацию масла;
- температуру;
- давление;

- полный поток;
- поток проб;
- используемую аналитическую методику (ИК или ГХ-ПИД);
- данные поверки прибора;
- коэффициент линейности;
- коэффициент извлечения;
- метод испытаний.

11 Неопределенность метода

При использовании испытательного оборудования в соответствии с требованиями настоящего стандарта и инструкцией по эксплуатации неопределенность метода составляет ± 10 % от измеренного значения.

Приложение А
(справочное)

Типовой протокол испытаний

Установлено, что при измерении в условиях, указанных ниже, проба сжатого воздуха, проанализированная по методу (А, В1 или В2), содержит X , мг/м³, масла в жидкой или аэрозольной форме.

Условия

Проба отобрана (например, из приемника, основной трубы, патрубка и т. д.).

В точке отбора проб преобладали следующие условия:

Ссылка на испытания:	Дата испытаний:
Место нахождения:	
Давление:	кПА (бар)
Температура:	°С
Скорость потока	л/с

Система сжатого воздуха имела следующую конфигурацию (указывают при необходимости):

Оборудование:	
Метод испытаний [А: В1: В2]	
Данные отклика прибора: аналитическая техника [IR — FT/IR — GC/FID]	
Тип масла и ссылки:	
Продолжительность отбора h :	Поток пробы: л/с
Коэффициент линейности R_2 :	Коэффициент извлечения масла O_d :
Концентрация масла: X , мг/м ³	

Общее:

Компрессор 1 работает на	% нагрузки
Компрессор 2 работает на	% нагрузки
Компрессор 3 работает на	% нагрузки
Компрессор n работает на	% нагрузки

Примечание

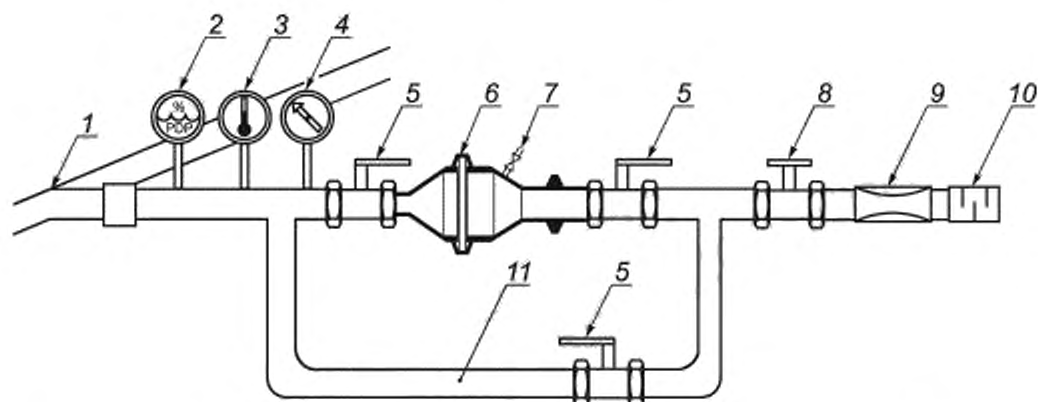
Приложение В
(справочное)

Типовая компоновка оборудования и детали измерений

В.1 Метод В1

Общее расположение испытательного оборудования в точке измерения приведено на рисунке В.1. Описание указанного держателя для отбора проб приведено в В.3. Тип держателя фактически может быть любым коммерчески доступным, оснащенным круглой площадкой, как показано на рисунке В.1 (б).

Испытательное устройство, включая сборку держателя пробоотборного диска, особенно перед отбором проб, должно быть выдержано при такой же температуре, что и испытательный воздух, иначе может произойти конденсация или испарение.



1 — точка отбора проб сжатого воздуха; 2 — измерение/определение точки росы; 3 — датчик температуры; 4 — манометр; 5 — полнопоточный шаровый клапан; 6 — держатель пробоотборника; 7 — полнопоточный шаровый клапан; 8 — полнопоточный шаровый клапан; 9 — держатель пробоотборника; 10 — глушитель; 11 — обводная труба

Рисунок В.1 — Типовое испытательное оборудование для метода В1: отбор полного потока

В.2 Метод В2

В.2.1 Изакинетический отбор. Общие положения

Испытательное устройство, включающее в себя зонд изакинетического пробоотборника и сборки держателей пробоотборных мембран, особенно перед отбором должны быть выдержаны при той же температуре, что и испытательный воздух, в противном случае может произойти конденсация или испарение.

Устройства для отбора в изакинетических условиях проб должны обладать следующими характеристиками:

- а) размер зонда должен быть минимум 10 диаметров трубы от изгибов или ограничений по верхнему краю и тремя диаметрами от нижних изгибов или ограничений;
- б) размер зонда не должен влиять на воздушный поток. Сопла могут иметь различную форму и конструкцию;
- с) должны быть соблюдены меры предосторожности, необходимые для предотвращения поверхностной конденсации паров масла.

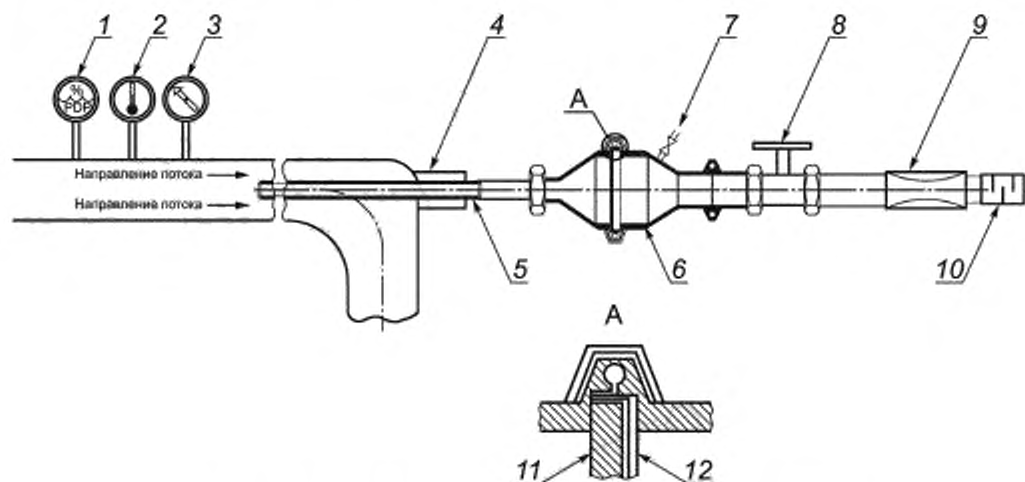
Для отбора проб требуются условия турбулентного течения в основном воздушном потоке (число Рейнольдса превышает 4000).

При нормальном промышленном использовании сжатый воздух находится в состоянии турбулентного потока, который возникает, когда поток q , выраженный в литрах в секунду в исходных условиях, в трубе соответствует условию по формуле

$$q_m > D/20, \quad (\text{B.1})$$

где D — диаметр трубы, мм.

Испытательная установка для изокINETического условия включает элементы, приведенные на рисунке В.2. Клапан (8) и расходомер (9) позволяют регулировать и измерять поток проб соответственно.

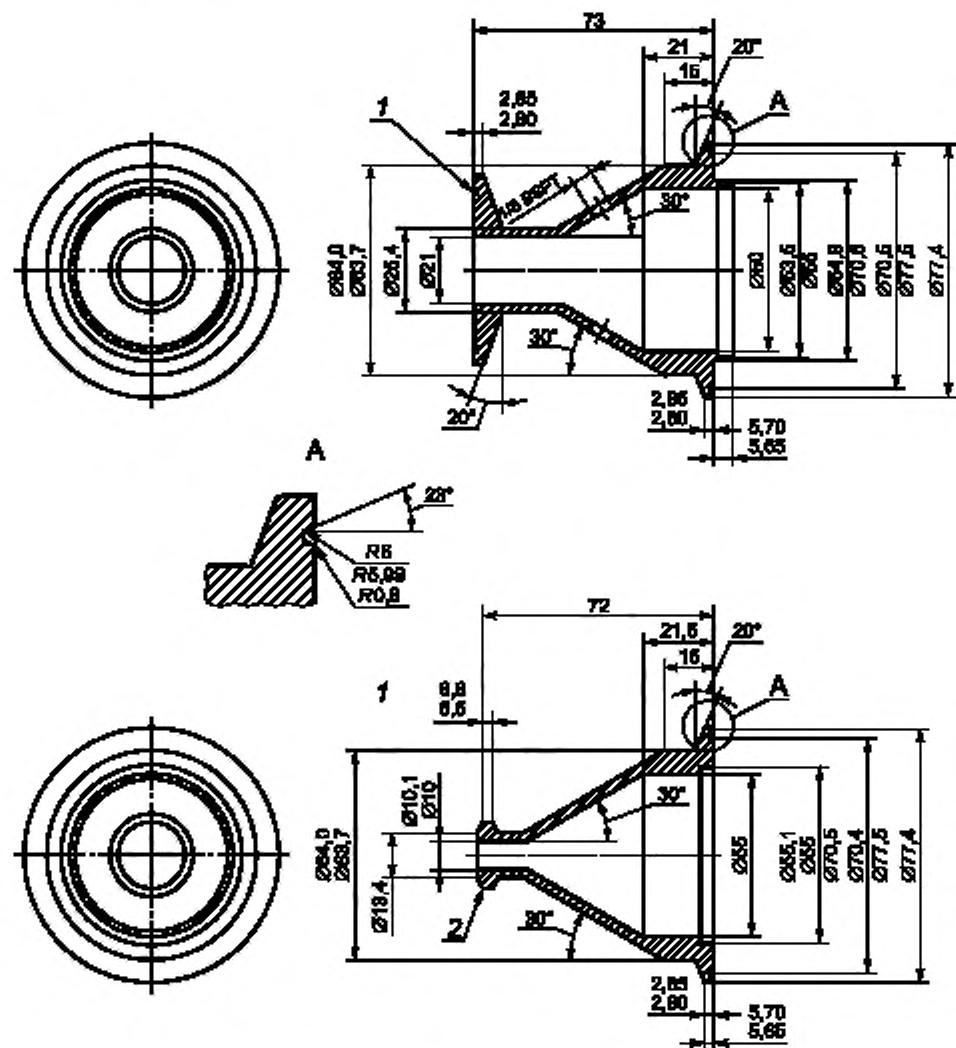


1 — измерение/определение точки росы; 2 — датчик температуры; 3 — манометр; 4 — железное сопло; 5 — изокINETический зонд; 6 — держатель пробоотборника; 7 — клапан для отбора проб; 8 — многооборотный регулирующий клапан; 9 — расходомер; 10 — глушитель; 11 — три слоя дискретизации или более; 12 — оловянный диск из нержавеющей стали

Рисунок В.2 — Типовое испытательное оборудование для метода В2, изокINETические условия для отбора проб (показана вставка зонда)

В.3 Конструкция держателя пробоотборника

На рисунке В.3 приведены указания по размеру различных элементов, используемых при построении держателя пробоотборной мембраны. Конструкция, показанная на рисунке В.3, облегчает использование мембран диаметром 55 мм.



1 — типичное соединение без щелей; 2 — бесщельное соединение, подходящее для зонда

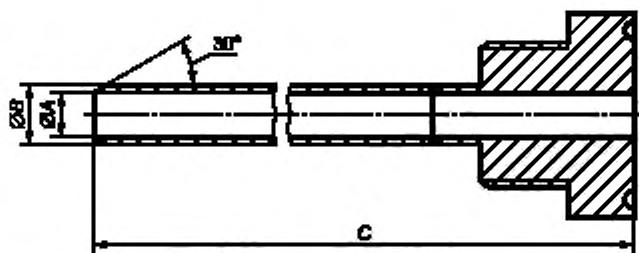
Рисунок В.3 — Типовой держатель пробоотборной мембраны

В.4 Строение изокинетического зонда

Общая конструкция зонда показана на рисунке В.4 и предназначена для использования в стандартных условиях при давлении 700 кПа (7 бар) в соответствии со скоростью потока для отбора проб при использовании с соответствующим держателем пробоотборной мембраны со стандартным диаметром 55 мм.

Зонд должен иметь круглое поперечное сечение, при этом открытый конец должен быть толщиной менее 1,5 мм, а внутренняя и внешняя поверхности должны иметь наклон не более 30° к оси сопла (см. рисунок В.4).

Угол сопла сводит к минимуму воздействие удара на конец зонда.



Типичный размер	A, мм	B, мм	C, мм
1	7	9,6	200
2	10	12,6	200
3	17	19,6	400

Рисунок В.4 — Типовая конструкция изокинетического зонда

В.5 Установка зонда

Пробоотборный зонд должен соответствовать конструкции, приведенной на рисунке В.4. При установке для предотвращения загрязнения можно использовать специальные уплотнители, например фторуглеродный эластомер (или аналогичный).

Для ввода изокинетического пробоотборного зонда может быть использован сальник с интегрированным уплотнением. Это уплотнение должно поддерживать зонд в трубе при максимально возможном рабочем давлении. В идеале этот сальник должен позволять при необходимости регулировать глубину вставки зонда.

Приложение С
(справочное)

Пример ИК-анализа и расчета результатов испытаний для метода В

С.1 Аналитическая процедура

С.1.1 Общие положения

В приложении приведена примерная процедура на основе ИК-спектроскопии, которая, как доказано, позволяет определять массу масла m , выраженную в миллиграммах (мг), собранную устройством для отбора проб.

Реакцию ИК-спектрометра выполняют для определения отклика прибора и его линейности, тем самым устанавливают рабочий диапазон, согласно которому проводят измерения. Кроме того, определяют также степень извлечения масла из пробоотборных мембран с использованием растворителя. Эти параметры должны соответствовать минимальным уровням, установленным в настоящем стандарте.

По мере получения откликов, определения линейности и коэффициента извлечения масла можно проанализировать количество масла, собранного на устройстве для отбора проб, и вычислить концентрацию масла в сжатом воздухе.

С.1.2 Принцип анализа

Масло, собранное на мембране для отбора проб, держателе и изокинетическом зонде, если он присутствует (метод В2), экстрагируют соответствующим растворителем для оптического контроля и анализируют с помощью ИК-спектроскопии.

Концентрация масла в растворе пропорциональна поглощению ИК-света при двух волновых числах или более и характерна для каждого исследуемого масла. Как правило, они находятся в диапазоне от 2960 до 2860 см^{-1} , но точные пиковые положения и число зависят от типа растворителя и масла.

Поглощение, полученное из-за присутствия неизвестного количества масла в растворителе, с использованием коэффициента отклика превращается в концентрацию масла в растворителе.

Ввиду различий в реакции прибора на масло, применяемое для калибровки и определения коэффициента извлечения, тип масла должен совпадать с типом, содержащимся в сжатом воздухе, и для этой цели должны быть получены необходимые пробы. При проведении анализа следует использовать одни и те же пики поглощения.

С.1.3 Растворитель

Для извлечения масла из пробоотборных мембран и держателя должен быть выбран подходящий растворитель, например тетрахлорэтилен, который имеет надлежащую сорбционную способность для данного масла, не содержит связей СН в своем химическом составе и имеет оптическую прозрачность на интересующих инфракрасных волнах. Реагенты следует обрабатывать, соблюдая меры предосторожности и в соответствии с инструкциями изготовителя или поставщика. Выбранные растворители должны быть специально приготовлены для использования в ИК-спектроскопии. Пример типичной чистоты тетрахлорэтилена приведен в таблице С.1.

Примечание — Тетрахлорэтилен известен также под названием «тетрахлорэтилен» или «перхлорэтилен».

Таблица С.1 — Пример типичной чистоты тетрахлорэтилена

Обозначение	Спецификация
Химическая формула	C_2Cl_4
Ультрачистый, спектрометрически чистый	> чистота 99 %
Номер CAS	127-18-4
Молекулярная масса	165,83 г/моль
Остаточная вода	≤ 0,05 %
Остаток при выпаривании	< 0,0005 %

С.1.4 Оборудование

С.1.4.1 Посуда

Стеклопосуда, используемая для определения объема, должна быть класса А согласно ИСО 1042 из боросиликатного стекла со стеклянной пробкой и снабжена сертификатом партии. Ее следует очистить перед использованием и проверить, что не внесены никакие углеводороды в процессе анализа.

С.1.4.2 Инфракрасный спектрометр

ИК-спектрометр с двойным лучом или преобразованием Фурье, охватывающий диапазон волновых чисел от 3400 до 2500 см^{-1} и с воспроизводимостью пропускания более 0,3 %.

С.1.4.3 Кюветы инфракрасного спектрометра

Доступны различные варианты кюветы для применения в ИК-спектроскопии. Определено, что наиболее соответствующими являются кварцевые кюветы для одной ячейки (т. е. двухлучевых спектрометров) и все кюветы должны быть парными. Необходимо определить подходящую длину пути кюветы для того, чтобы она соответствовала отклику и линейности, установленным согласно методу. В большинстве случаев необходимая длина пути кюветы — от 1 до 4 см.

С.1.5 Отклики прибора, линейность и коэффициент извлечения масла

Коэффициент отклика инструмента, линейность и коэффициент извлечения масла определяют следующим образом.

С.1.5.1 Градуировочный график

Используя аналитические весы или другой прецизионный весовой инструмент с разрешающей способностью не менее 0,01 мг, взвешивают 100 мг исследуемого масла и разбавляют его до объема 100 мл чистым растворителем для создания исходного раствора с концентрацией масла 1 мг/мл. Если точное количество масла не может быть определено, то должно быть записано фактическое взвешенное количество для использования при расчете концентрации проб.

Из этого исходного раствора готовят шесть образцов, которые охватывают ожидаемый диапазон концентраций масла. Образцы должны быть приготовлены путем измерения заданного объема исходного раствора и разбавления его чистым растворителем до объема 50 мл. Предписанные объемы исходного раствора и полученные концентрации масла разбавленных образцов приведены в таблице С.2.

Таблица С.2 — Разбавление исходного раствора

Объем исходного раствора, мл	Образец концентрации масла (после разбавления раствор с 50 мл чистого растворителя) C_x , мкг/мл
0,1	2
0,5	10
1,0	20
2,0	40
3,5	70
5,0	100

Следует отметить, что полученные концентрации, указанные в таблице С.2, предполагают, что масса масла, взвешенная при приготовлении исходного раствора, составляет ровно 100 мг. На практике это маловероятно, и полученные концентрации следует рассчитывать на основе фактической массы взвешенного масла.

Для каждого образца записывают ИК-спектр (см. рисунок С.1) и вычисляют поглощение.

ИК-поглощение A , безразмерное отношение, рассчитывают по формуле

$$A = \lg \left(\frac{I_0^n}{I_1 I_n} \right), \quad (\text{С.1})$$

где I_0^n — базовая интенсивность света;

I_1 — ИК-пропускание при одном характеристическом волновом числе;

I_n — количество пиков, при которых получена оптическая плотность для определенного типа масла.

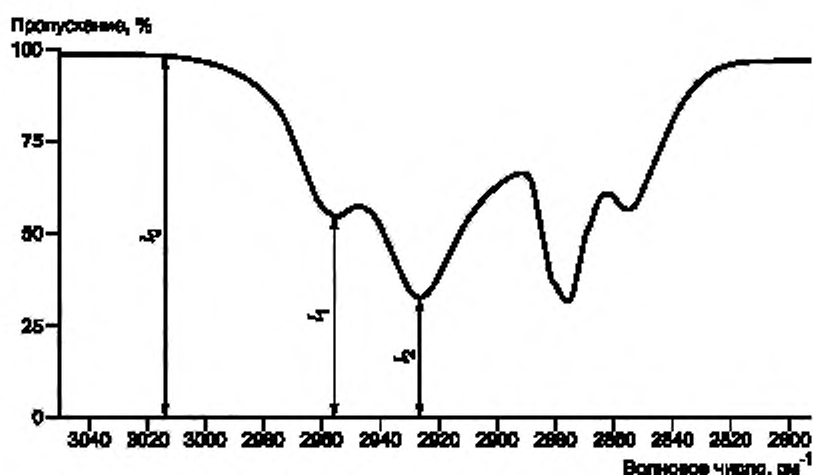


Рисунок С.1 — Примеры спектров пропускания

Примеры данных поглощения приведены в таблице С.3.

Таблица С.3 — Данные примера поглощения инфракрасного излучения

Объем исходного раствора, мл	Концентрация масла C , мг/мл	Инфракрасное поглощение A
0,1	1,990	0,00610
0,5	9,950	0,03000
1,0	19,90	0,05600
2,0	39,80	0,10000
3,5	69,65	0,19000
5,0	99,50	0,26800

В приведенных выше данных исходный раствор содержал 99,5 мг масла, разбавленного до 100 мл растворителя, создающего концентрацию исходного раствора масла в растворителе объемом 995 мг/мл.

Используя полученные результаты, строят калибровочную кривую отклика по соотношению поглощения и концентрации масла, как приведено на рисунке С.2.

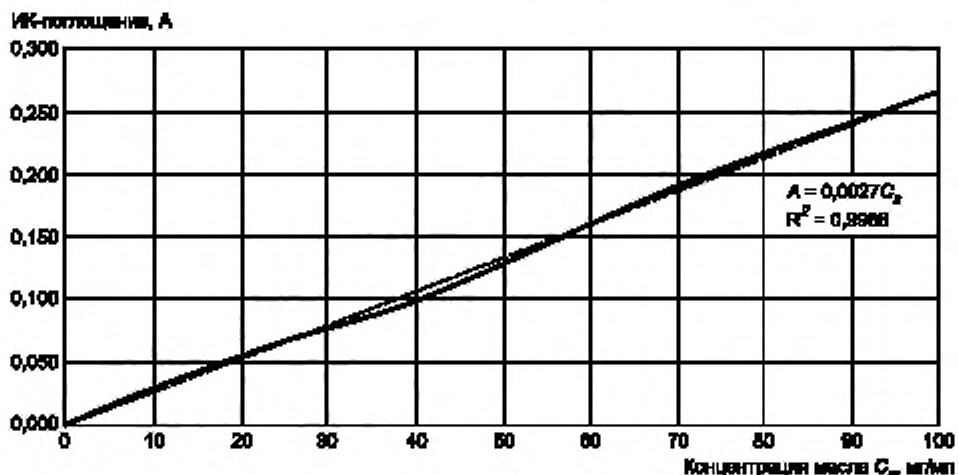


Рисунок С.2 — ИК-поглощение при изменении концентрации масла в растворителе

С.1.5.2 Коэффициент отклика прибора и его линейность

Отклик прибора и линейность с увеличением концентрации масла в растворителе определяют путем выполнения регрессионного анализа для прямой линии по собранным данным, которые использовались для построения кривой отклика, показанной на рисунке С.2. Регрессионный анализ позволяет рассчитать коэффициент отклика инструмента C_c и коэффициент определения R^2 , для которого свободный член C равен нулю, по формуле

$$A = (C_c \cdot C_p) + C, \quad (\text{С.2})$$

где A — поглощение (безразмерное);

C_c — коэффициент отклика прибора;

C_p — концентрация масла в растворителе, выраженная в микрограммах на миллилитр;

C — свободный член линии регрессии в начале графика (как правило, 0).

В примере кривой на рисунке С.2 коэффициент отклика прибора C_c равен 0,0027, а коэффициент определения R^2 равен 0,9988.

Кривая отклика прибора зависит от степени окисления масла. Поэтому при построении кривой масло следует собирать из компрессора, подающего сжатый воздух. Если нецелесообразно собирать масло из компрессора, то масло, используемое при определении кривой отклика, должно быть того же производства, что и масло, используемое в компрессоре.

Кривая действительна только для конкретного анализируемого типа масла, а также прибора и кювет, используемых во время испытания. Для каждого типа масла, а также для каждой партии одного и того же типа масла должна быть построена отдельная кривая отклика, срок хранения которой должен быть не более 3 мес.

С.1.6 Коэффициент извлечения масла

Для того чтобы установить, что выбранный растворитель имеет правильный уровень растворимости для исследуемого масла, мембрану для отбора проб загружают заданной массой масла, которое затем экстрагируют, а массу вычисляют с использованием коэффициента отклика C_c (см. С.1.5). Выделенную массу сравнивают непосредственно с исходной загруженной массой и рассчитывают коэффициент извлечения O .

Этот метод выполняют при 10 %, 50 % и 90 % от максимально допустимой массы, собираемой на фильтрах при использовании, и среднее значение рассчитывают для девяти измеренных образцов.

С.1.6.1 Подготовка загруженных пробоотборных мембран

Используя аналитические весы или другой прецизионный весовой инструмент с разрешением не менее 0,01 мг, взвешивают 200 мг исследуемого масла и разбавляют его до объема 20 мл чистым растворителем для создания исходного раствора с концентрацией масла 10 мг/мл.

Из полученного исходного раствора загружают три мембраны для отбора проб с каждым из следующих объемов (см. таблицу С.4) исходного раствора для создания девяти образцов и обеспечения возможности испарения растворителя. Масса масла, загруженного на мембрану O_d , готова к экстракции и определена по поглощению ИК. Во время дозирования следует соблюдать осторожность с целью предотвращения потери загруженного объема растворителя и масляного раствора на вторичных поверхностях, таких как держатели, так как это может привести к ухудшению качества масла.

Таблица С.4 — Разбавление исходного раствора

Объем исходного раствора, загруженного на мембрану, мл	Масса масла, загруженного на мембрану, O_p , мг
0,03	0,3
0,15	1,5
0,27	2,7

Следует отметить, что полученные значения концентрации, приведенные в таблице С.4, предполагают, что масса масла, взвешенная при приготовлении исходного раствора, составляет ровно 200 мг. На практике это маловероятно, и полученные значения концентрации необходимо рассчитывать на основе фактической массы масла при приготовлении исходного раствора.

С.1.6.2 Массовая доля масла при экстракции из загруженных мембран

Каждую из мембран экстрагируют чистым растворителем и измеряют ИК-поглощение. Затем масляную экстракцию из мембран для отбора проб рассчитывают по формуле

$$O_a = \frac{A}{C_c} \cdot V_s \quad (\text{С.3})$$

где O_a — масса масла, извлеченного из мембраны для отбора проб;

A — поглощение смеси растворителей с помощью ИК-спектроскопии;

C_c — коэффициент отклика для исследуемого конкретного масла;

V_s — объем растворителя, используемый для извлечения масла из мембраны для отбора проб, мл.

Все девять результатов регистрируют и используют для определения среднего коэффициента извлечения масла.

С.1.6.3 Расчет коэффициента извлечения масла

Коэффициент извлечения масла O рассчитывают для каждой из девяти мембран по формуле

$$O = \frac{O_a}{O_p} \quad (\text{С.4})$$

где O — коэффициент извлечения масла для одной мембраны дискретизации (безразмерный);

O_a — извлеченная масса из мембраны для отбора проб путем экстракции, мг;

O_p — масса масла, загруженного на мембрану для отбора проб перед экстракцией, мг.

Примеры данных коэффициента извлечения масла приведены в таблице С.5.

Таблица С.5 — Примеры данных по извлечению масла и расчетного коэффициента извлечения

Мембрана	Масса масла, загруженного на мембрану, O_p , мг	Извлеченная масса O_a , мг	Коэффициент извлечения масла O
1	0,2985	0,3349	1,122
2	0,2985	0,3298	1,105
3	0,2985	0,3366	1,283
4	1,4925	1,508	1,010
5	1,4925	1,516	1,016
6	1,4925	1,498	1,004
7	2,6865	2,692	1,002
8	2,6865	2,687	1,000
9	2,6865	2,664	0,992
		Средний коэффициент извлечения масла O_a	1,042

Примечание — В приведенных выше примерах исходный раствор содержал 199,0 мг масла, разбавленного растворителем до 20 мл, с получением исходного раствора 9,950 мг/мл.

С.1.7 Контроль качества

С.1.7.1 Общие положения

Линейность метода может быть проверена степенью близости коэффициента определения R^2 к 1. Кроме того, коэффициент извлечения масла O проверяет эффективность растворителя для извлечения масла из мембраны и устанавливает, что выбранный растворитель имеет правильный уровень экстрагирования для исследуемого масла.

С.1.7.2 Линейность

Линейность прямой указывает коэффициент определения R^2 , который должен быть не менее 0,995, в противном случае анализ повторяют. В примере данных (см. рисунок С.2) значение коэффициента определения R^2 равно 0,9988.

Примечание — Значение R^2 характеризует отклонения точек данных от прямой и указывает, насколько данные соответствуют этой прямой; при умножении на 100 значение R^2 дает процентную степень соответствия.

С.1.7.3 Коэффициент извлечения мембраны

Средний коэффициент извлечения масла O_a рассчитывают по формуле
$$O_a = \frac{1}{n} \sum_{i=1}^n O_i \quad (\text{С.5})$$

где O_a — расчетный средний коэффициент извлечения масла;

n — количество выполненных испытаний (в данном случае — девять);

O — индивидуальные значения коэффициента извлечения масла, определенные для каждого проведенного испытания.

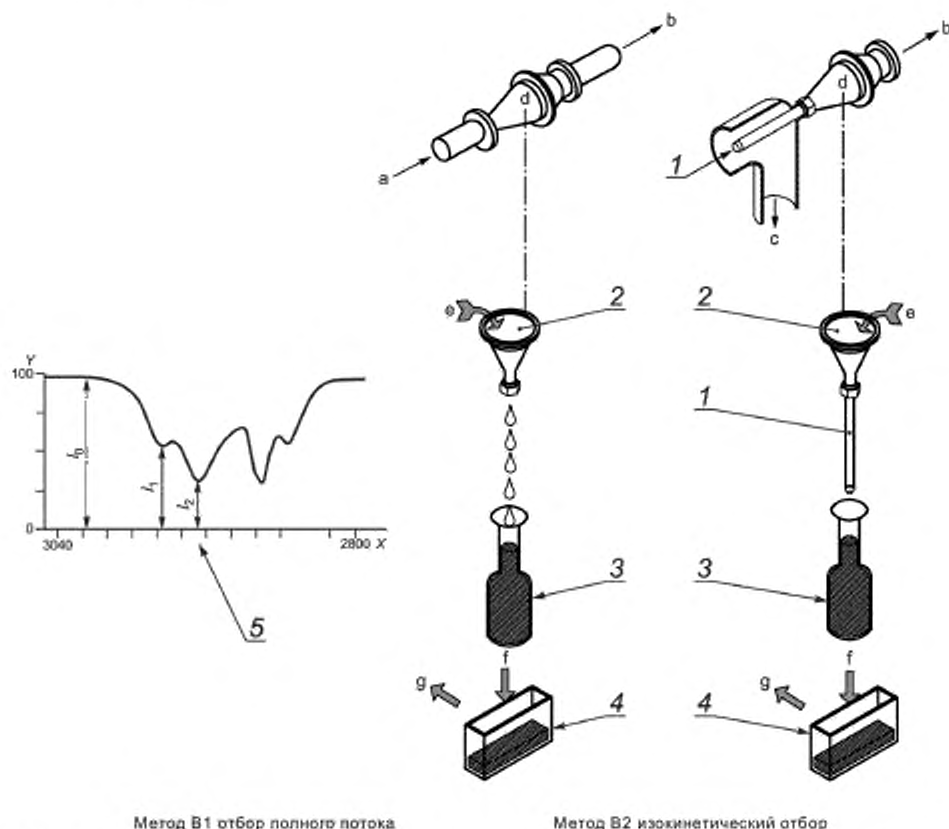
Метод выполняют три раза для каждой массы 10 %, 50 % и 90 % от максимально допустимой массы, собираемой на мембранах.

Результаты всех девяти испытаний не должны отклоняться от 1 более чем на $(1 \pm 0,15)$. Если бы извлеченное масло было точно равно количеству масла, с которым загружены мембраны, коэффициент извлечения был бы равен 1.

В примере данных таблицы С.5 средний коэффициент извлечения масла $O_a = 1,042$, что составляет 4,2 % по сравнению с коэффициентом извлечения мембран, который остается в пределах допустимого значения.

С.1.8 Процедура анализа оборудования для отбора масла

Извлекают масло из оборудования для отбора проб, включая пробоотборные мембраны, пробоотборную емкость и изокINETический зонд (при его наличии), добавляют известное количество растворителя и позволяют ему сливаться через верхнюю половину держателя и через зонд (при его наличии). Записывают спектр в диапазоне от 3400 до 2500 см^{-1} . Процедура анализа схематически показана на рисунке С.3. Составные части оборудования для отбора масла могут быть проанализированы отдельно, но указанные количества суммируют для определения общей массы масла. Для того чтобы гарантировать, что вся проба экстрагируется растворителем, пропускают растворитель через оборудование для отбора минимум три раза.



Метод В1 отбор полного потока

Метод В2 изокINETИЧЕСКИЙ отбор

1 — изокINETИЧЕСКИЙ зонд; 2 — мембрана; 3 — масло плюс растворитель; 4 — кюветы ИК; 5 — инфракрасный спектр.
 а — от регулирующего клапана, б — для управления клапаном и расходомером; с — к основному расходомеру; d — удаляют держатель мембраны и изокINETИЧЕСКИЙ зонд, при наличии; e — добавляют растворитель (см. С.1.3 и С.1.8); f — заполняют кювету пробой; g — для инфракрасного спектрометра. х — волновое число, выраженное в обратный сантиметр 10, 11 и 12, максимальная высота инфракрасного спектра, коэффициент пропускания по оси Y, выраженный в процентах

Рисунок С.3 — Схематическое представление анализа устройства для сбора масла

С.1.9 Расчет массы масла в оборудовании для отбора

После получения ИК-спектра масла в растворителе поглощение A рассчитывают с использованием формулы (С.1) для тех же индивидуальных пиков, которые использовались в процессе, подробно описанном в С.1.5.1.

После определения поглощения общая масса масла m , мг, в оборудовании для отбора масла может быть рассчитана по формуле

$$m = \frac{A}{1000 \cdot C_c} \cdot V_s \quad (\text{С.6})$$

где m — масса масла, извлеченного из оборудования для отбора масла, мг;

A — поглощение смеси растворителей с помощью ИК-спектроскопии;

C_c — коэффициент реакции прибора для исследуемого конкретного масла;

V_s — общий объем растворителя, используемый для извлечения масла из оборудования для отбора масла, мл.

Когда отдельные компоненты оборудования для отбора масла экстрагированы растворителем отдельно, массы масла, определяемые для каждого компонента, следует суммировать.

Затем концентрацию масляного аэрозоля, измеренную в сжатом воздухе, можно вычислить, заменив « m » в формуле (2).

С.1.10 Предел обнаружения

Предел обнаружения определяют в соответствии с DIN 32645.

Приложение D
(справочное)

Пример анализа с использованием газового хроматографа с плазменно-ионизационным детектором и расчет результатов испытаний для метода B

D.1 Аналитическая процедура

D.1.1 Общие положения

В приложении приведена примерная процедура анализа методом газовой хроматографии с использованием детектора ПИД, которая подходит для определения массы масла m , выраженной в миллиграммах, с помощью оборудования для отбора.

Калибровку ГХ-ПИД выполняют для определения отклика прибора и его линейности, устанавливая рабочий диапазон, в котором проводят измерения. Кроме того, также определяют степень извлечения масла из мембраны для отбора проб с использованием растворителя. Эти параметры должны соответствовать минимальным уровням согласно требованиям настоящего стандарта.

После того как установлены коэффициенты отклика, линейности и коэффициент извлечения масла, может быть проанализировано количество масла, собранного на устройстве для отбора проб, и вычислена концентрация масла в сжатом воздухе.

D.1.2 Принцип

Масло, собранное на устройстве для отбора проб, разбавляют в соответствующем растворителе (предпочтительно *n*-гексане) в количестве, определяемом газовой хроматографией с помощью устройства пламенной ионизации (GC-FID).

Концентрация масла в растворе пропорциональна площади пика в спектре между пределами *n*-декана (C10, точка кипения равна 175 °C) и *n*-тетраконтана (C40, точка кипения — 525 °C).

Эту площадь сравнивают с площадью для стандартных растворителей масла (синтезированными с эталонным маслом) в диапазоне от 0,002 до 0,3 мг/мл, а количество масла рассчитывают по графику регрессии. Для более высоких концентраций валидация кривой отклика должна быть проверена с использованием соответствующего стандарта. Если измеренное количество отличается более чем на 10 % от ожидаемой величины, должна быть построена новая кривая отклика с более высокими стандартными концентрациями.

D.1.3 Растворитель

Для отбора масла из пробоотборных мембран и держателя должен быть выбран растворитель, который имеет хорошую адгезию для данного масла. Реагенты следует обрабатывать с осторожностью и в соответствии с инструкциями изготовителя или поставщика. Выбранные растворители должны быть специально подготовлены для использования в газовой хроматографии.

Предпочтительным растворителем является *n*-гексан ввиду его доступной чистоты и хорошей управляемости. Также пригодны другие растворители, такие как *n*-пентан или *n*-гептан, однако некоторые типы масла могут не растворяться в *n*-гексане, и в этом случае предлагается использовать ацетон. Пример типичной чистоты *n*-гексана приведен в таблице D.1 для руководства.

Таблица D.1 — Пример типичной чистоты *n*-гексана

Обозначение	Спецификация
Молекулярная формула	$\text{CH}_3(\text{CH}_2)_4\text{CH}_3$
Газовая хроматография FID	≥ 98 % чистоты
Номер CAS	110-54-3
Молекулярная масса	86,18 г/моль
Остаточная вода	≤ 0,01 %
Остаток при выпаривании	≤ 3,0 мг/л

D.1.4 Оборудование

D.1.4.1 Посуда

Стеклопосуда, используемая для определения объема, должна быть класса А согласно ИСО 1042 из боросиликатного стекла со стеклянной пробкой и снабжена сертификатом партии. Ее следует очистить перед применением и проверить на предмет отсутствия углеводородов в процессе анализа.

D.1.4.2 Стандартные условия эксплуатации ГХ-ПВД

Анализатор:	ГХ с детектором ПВД: Trace GC Ultra
Газ-носитель:	гелий, постоянный поток 1,2 мл/мин
Колонка:	MEGA SE-52-HT толщина пленки d_f — 0,25 мкм; длина колонны l — 15 м; внутренний диаметр колонны d_i — 0,32 мм; предварительная колонка [IP дезактивированная защитная колонка (2 м × 0,53 мм)]
PTV-инжектор:	без деления; 80 °C изотермический в течение 0,05 мин; от 10 °C/с до 320 °C 320 °C изотермический в течение 10 мин от 10 °C/с до 320 °C
Объем впрыска:	5 мкл
Температурная программа:	50 °C изотермический в течение 2,5 мин; от 25 °C/мин до 100 °C; от 50 °C/мин до 330 °C; 330 °C изотермический в течение 4,3 мин
Температура детектора:	360 °C

D.1.4.3 Подготовка мембраны

Перед использованием мембраны для отбора проб должны быть подготовлены. Пробоотборные мембраны нагревают при температуре 800 °C в печи в течение примерно 1 ч для удаления всех углеводородов.

D.1.4.4 Подготовка холостых проб

Холостую пробу готовят путем извлечения чистой трехслойной мембраны для отбора проб и определения площади пиков на хроматограмме между C_{10} и C_{40} .

D.1.5 Отклики прибора, коэффициенты линейности и восстановления

Коэффициент отклика инструмента, линейности и коэффициент извлечения масла определяют следующим образом.

D.1.5.1 Подготовка графика реакции прибора

Используя аналитические весы или другой прецизионный измерительный прибор с разрешающей способностью не менее 0,01 мг, взвешивают приблизительно 0,5 г исследуемого масла и разбавляют его до объема 25 мл чистым растворителем, получая исходный раствор с концентрацией масла 20 мг/мл. Следует отметить, что полученные значения концентрации, указанные в таблице D.2, предполагают, что масса масла, взвешенная при приготовлении исходного раствора, составляет ровно 0,5 г. На практике это маловероятно, и полученные концентрации следует рассчитывать на основе фактической массы взвешенного масла. Затем на основе исходного раствора подготавливают по меньшей мере 10 образцов, которые включают в себя ожидаемый диапазон концентрации масла. Для приготовления образцов различные объемы исходного раствора разбавляют чистым растворителем и внутренним маркером (0,2 мл C_{10}/C_{40}) до объема 10 мл. Это приводит к концентрации масла от 0,002 до 0,3 мг/мл (см. таблицу D.2). Также анализируют растворитель, который предназначен для извлечения и анализа, также называемый чистой пробой (т. е. только растворитель).

Таблица D.2 — Подготовка стандартных растворов в диапазоне 0,002 и 0,311 мг/мл

Объем исходного раствора, мкл	Массовая масса, мкг	Добавлен объем C_{10}/C_{40} , мкл	Добавлен объем гексана, мл	Результирующий стандартный раствор, мг/мл
1	20	200	9,799	0,002
2	40	200	9,798	0,004
3	60	200	9,797	0,006
4	80	200	9,796	0,008
5	100	200	9,795	0,010

Окончание таблицы D.2

Объем исходного раствора, мкл	Массовая масса, мкг	Добавлен объем C_{10}/C_{40} , мкл	Добавлен объем гексана, мл	Результирующий стандартный раствор, мг/мл
6	120	200	9,794	0,012
7	140	200	9,793	0,014
8	160	200	9,792	0,016
9	180	200	9,791	0,018
10	200	200	9,790	0,020
20	400	200	9,780	0,041
30	600	200	9,770	0,061
40	800	200	9,760	0,082
50	1000	200	9,750	0,103
60	1200	200	9,740	0,123
75	1500	200	9,725	0,154
100	2000	200	9,700	0,206
125	2500	200	9,675	0,258
150	3000	200	9,650	0,311

Для каждого образца регистрируют хроматограмму ГХ-ПИД и определяют путем интегрирования общую площадь пика. Пример хроматограммы показан на рисунке D.1.

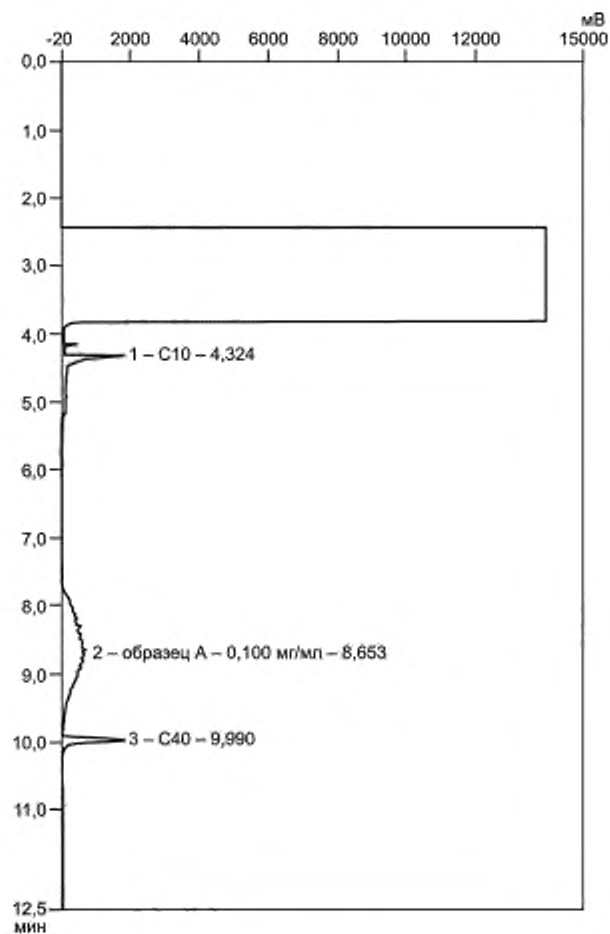


Рисунок D.1

Примеры данных приведены в таблице D.3.

Таблица D.3 — Примеры пиковых данных ГХ-ПИД

Образец	Стандартный раствор, мг/мл	Площадь пика, мВ мин
1	0,002	3,468 416 67
2	0,004	7,914 566 67
3	0,006	18,733 4667
4	0,008	22,769 2667
5	0,010	30,621 4667
6	0,012	35,798 1667
7	0,014	58,987 2333
8	0,016	54,772 6667
9	0,018	60,667 7001

Окончание таблицы D.3

Образец	Стандартный раствор, мг/мл	Площадь пика, мВ · мин
10	0,020	69,775 3667
11	0,041	133,9779
12	0,061	207,431
13	0,082	275,408 917
14	0,103	355,201 867
15	0,123	427,058 867
16	0,154	534,526 767
17	0,206	705,633 2
18	0,258	899,025 533
19	0,311	1075,437 97

Каждый образец анализируют и определяют область под хроматограммой между C_{10} и C_{40} (см. таблицу D.3). Площадь пика, чистой пробы (т. е. чистого растворителя), полученную на хроматограмме, вычитают. Используя полученные результаты, строят кривую отклика с помощью графика зависимости площади пика (мВ · мин) от стандартной концентрации масла, как показано на рисунке D.2.

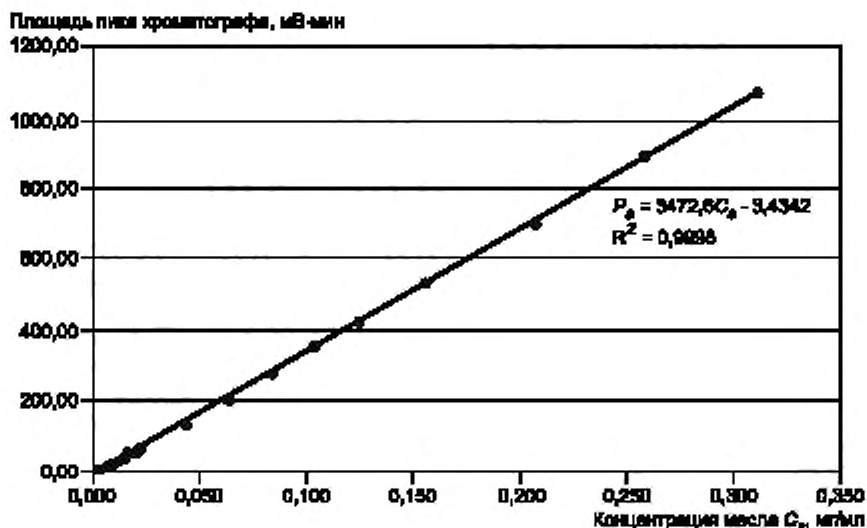


Рисунок D.2 — Площадь пика ГХ-ПИД в зависимости от изменения концентрации масла в растворителе

D.1.5.2 Коэффициент корреляции и линейность

Отклик прибора и линейность при увеличении концентрации масла в растворителе определяют путем проведения регрессионного анализа по методу наименьших квадратов для прямой линии по собранным данным, которые использованы для построения кривой отклика, показанной на рисунке D.2 (площадь спектров между C_{10} и C_{40} менее площади пика чистого образца). Регрессионный анализ позволяет рассчитать коэффициент отклика прибора C_c и коэффициент определения R^2 для проверки линейности по формуле

$$P_p = (C_c \cdot C_s) + C, \quad (D.1)$$

где P_a — площадь пика хроматографа, мВ · мин;
 C_c — угловой коэффициент и коэффициент отклика;
 C_s — концентрация масла в растворителе, мг/мл;
 C — свободный член, смещение в начале участка.

В примере кривой D.2 коэффициент отклика C_c равен 3472,6, а свободный член C — 3,434 2.

Кривая отклика прибора зависит от степени окисления масла. Поэтому при построении кривой масло следует собирать из компрессора, подающего сжатый воздух. Если нецелесообразно собирать масло из компрессора, масло, используемое при определении кривой отклика, должно быть таким, как масло, применяемое в компрессоре.

Кривая отклика действительна только для конкретного анализируемого масла и используемой измерительной аппаратуры. Для каждого типа масла и каждой партии производства одного и того же масла должна быть построена своя кривая отклика, которую не следует сохранять более 3 мес.

D.1.6 Метод определения коэффициента извлечения масла

Для того чтобы установить, что выбранный растворитель имеет правильный уровень растворимости для исследуемого масла, мембрану для отбора проб дозируют с заданной массой масла, которое затем экстрагируют, и массу вычисляют с использованием коэффициента отклика C_c (D.1.5). Выделенную массу сравнивают непосредственно с исходной дозированной массой и рассчитывают коэффициент извлечения.

Этот метод выполняют три раза для каждой из масс (10 %, 50 % и 90 % от максимально допустимой массы, собираемой на мембранах).

D.1.6.1 Подготовка дозированных дискретных мембран

Используя аналитический баланс или другой прецизионный весоизмерительный прибор с разрешением не менее 0,1 мг, взвешивают 200 мг исследуемого масла и разбавляют его до объема 20 мл чистым растворителем для создания исходного раствора с концентрацией масла 10 мг/мл и более.

Из этого исходного раствора загружают три отдельные мембраны для отбора проб с каждым из следующих объемов исходного раствора (см. таблицу D.4) для создания девяти образцов и дают растворителю испариться, оставив масло на мембране для отбора проб готовым для последующей экстракции. Затем массу масла, загруженного на мембрану O_d экстрагируют и измеряют хроматограмму ГХ-ПИД. Следует соблюдать меры предосторожности для предотвращения потери дозированного объема растворителя и масляного раствора на вторичные поверхности, такие как поддерживающие мембраны для отбора проб, так как это приведет к последующему недо-восстановлению масла.

Таблица D.4 — Разбавление исходного раствора

Объем исходного раствора, добавленного на диск для отбора проб, мл	Масса масла, загруженного на диск дискретизации, мкг O_d
0,03	0,3
0,15	1,5
0,27	2,7

Следует отметить, что полученные значения концентрации, указанные в таблице D.4, предполагают, что масса масла, взвешенная при приготовлении исходного раствора, составляет ровно 200 мг. На практике это маловероятно, и полученные значения концентрации следует рассчитывать на основе фактической массы взвешенного масла при формулировании исходного раствора.

D.1.6.2 Масса масла путем экстракции с дозированных мембран

Каждую мембрану экстрагируют чистым растворителем и площадью пика, измеренной на хроматограмме, полученной из ГХ-ПИД. Затем массу экстрагированного масла O_e из мембраны для отбора проб рассчитывают по формуле

$$O_e = \frac{A \cdot V_s}{C_c}, \quad (D.2)$$

где O_e — масса масла, извлеченного из диска для отбора проб;
 A — площадь пика хроматографа с вычитанием чистого образца;
 C_c — коэффициент отклика для исследуемого конкретного масла;
 V_s — объем растворителя, используемый для извлечения масла из мембраны для отбора проб, мл.

Все девять результатов регистрируют и используют для определения среднего коэффициента извлечения масла.

D.1.6.3 Расчет коэффициента извлечения

Коэффициент извлечения O для каждой из девяти мембран для отбора проб рассчитывают по формуле

$$O = \frac{O_e}{O_d} \quad (D.3)$$

где O — коэффициент извлечения масла для одной мембраны (безразмерный);

O_e — извлеченная масса из мембраны для отбора проб путем экстракции, мг;

O_d — масса масла, загруженного на мембрану для отбора проб перед экстракцией, мг.

Примеры данных коэффициента извлечения масла приведены в таблице D.5.

Таблица D.5 — Примеры данных по извлечению масла и расчетного коэффициента извлечения масла

Пробоотборная мембрана	Масса масла, загруженного на мембрану O_d , мг	Извлеченная масса масла O_e , мг	Коэффициент извлечения масла O
1	0,3024	0,2939	0,972
2	0,3024	0,3257	1,077
3	0,3024	0,2979	0,985
4	1,512	1,504	0,995
5	1,512	1,639	1,084
6	1,512	1,565	1,035
7	2,722	2,680	0,985
8	2,722	2,871	1,055
9	2,722	2,923	1,074
		Коэффициент извлечения масла, O_d	1,029

Примечание 1 — В приведенных выше примерах исходный раствор содержал 201,60 мг масла, разбавленного до 20 мл растворителем, создавая концентрацию исходного раствора 10 080 мг/мл.

Примечание 2 — В приведенных выше данных средний коэффициент извлечения масла для проанализированных девяти образцов мембран равен 1,029 и, следовательно, находится в пределах требуемого диапазона (см. D.1.7.2).

D.1.7 Контроль качества

Качество применяемого метода можно проверить по степени соответствия прямой линии с помощью коэффициента определения R^2 . Кроме того, на основе эффективности растворителя для извлечения масла из мембраны для отбора проб устанавливают, что выбранный растворитель имеет правильный уровень платежеспособности для исследуемого масла.

D.1.7.1 Линейность

Линейность, т. е. близость данных на прямой, показывает коэффициент определения R^2 , который должен быть не менее 0,995, в противном случае анализ повторяют. В этом примере значение коэффициента определения R^2 равно 0,9998, таким образом требование линейности выполнено.

Примечание — Значение R^2 характеризует отклонения точек данных от прямой и указывает степень соответствия данных этой прямой; при умножении на 100 значение R^2 определяет процент соответствия прямой.

D.1.7.2 Коэффициент извлечения пробной мембраны

Средний коэффициент извлечения масла O_d , рассчитанный по девяти дозируемым мембранам для отбора проб, не должен отклоняться от 1 более чем на $\pm 0,15$. Если извлеченное масло из пробоотборных мембран точно равно количеству масла, которое дозировано, то коэффициент извлечения равен 1.

Средний коэффициент извлечения масла O_d рассчитывают по формуле

$$O_d = \frac{1}{n} \sum_{i=1}^n O_i \quad (D.4)$$

где O_a — расчетный средний коэффициент извлечения масла;

n — количество выполненных тестов (в данном случае девять);

O — индивидуальные значения коэффициента извлечения масла, определенные для каждого проведенного испытания.

В примере данных, приведенных в таблице D.5, средний коэффициент извлечения масла равен 1,029, что представляет собой 2,9 % перегрузки мембран для отбора проб, которое остается в пределах допустимого допуска и поэтому принимается.

D.1.8 Процедура анализа аппаратуры для сбора масла

Отобранные трехслойные мембраны для отбора проб переносят очищенным пинцетом в пробирку объемом 30 мл (с винтовой крышкой) (см. рисунок D.3). Образец элюируют приблизительно 25 мл *n*-гексана, а флакон закрывают крышкой. Пробирку с пробой обрабатывают в течение 20 мин в ультразвуковой ванне. Затем раствор *n*-гексана переносят во второй флакон и восстанавливают до объема 0,5 мл с чистым потоком N_2 на нагретой пластине (при температуре 75 °C).

Процедура анализа схематически показана на рисунке D.4. Составные части устройства для отбора масла могут быть проанализированы отдельно, а определенные количества суммируют для получения общей массы масла, собранного в аппаратуре.



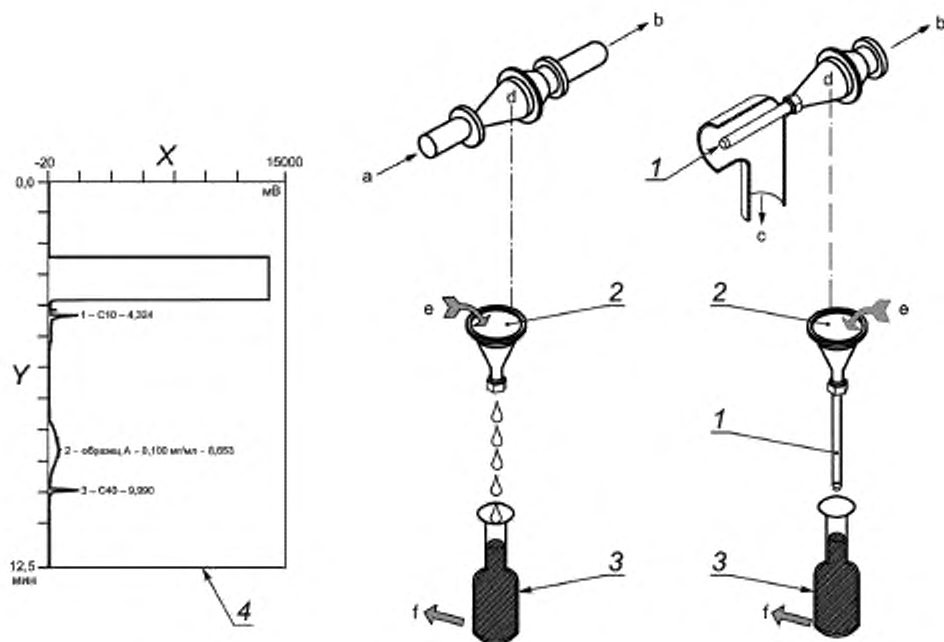
Рисунок D.3 — Пробоотборные мембраны, помещенные во флакон объемом 30 мл

Процесс экстракции повторяют три раза.

Остаток во втором флаконе переносят в градуированную колбу объемом 1 мл. Пробирку промывают объемом приблизительно 0,5 мл *n*-гексана и раствор переносят в колбу объемом 1 мл. Затем раствор концентрируют путем выпаривания с чистым потоком N_2 на нагретой пластине (при температуре 75 °C) до объема 0,8 мл. Добавляют 20 мкл маркера C_{10}/C_{40} (концентрация 1 мг/мл) и тщательно встряхивают. Далее раствор в колбе доводят до 1 мл путем добавления чистого *n*-гексана. Полученный образец переносят в ГХ-флакон, закрывают крышкой и герметизируют для анализа.

Образец держателя мембраны и зонд перед образцами мембран обрабатывают отдельно. После удаления трехслойных пробоотборных мембран держатель образца и зонд промывают три раза с помощью 10 мл *n*-гексана. Сброшенный раствор собирают во флакон объемом 30 мл (с винтовой крышкой) и закрывают. Раствор концентрируют путем выпаривания с чистым потоком N_2 на нагретой пластине (при температуре 75 °C) до объема примерно 0,5 мл и переносят в градуированную колбу объемом 1 мл. Пробирку промывают приблизительно 0,5 мл *n*-гексана, промытый раствор добавляют в колбу объемом 1 мл. Затем раствор снова концентрируют выпариванием с чистым потоком N_2 на нагретой пластине (при температуре 75 °C) до объема 0,8 мл. Добавляют 20 мкл маркера C_{10}/C_{40} (концентрация 1 мг/мл) и тщательно встряхивают. Далее раствор в колбе объема 1 мл доводят до 1 мл путем добавления чистого *n*-гексана. Полученный образец переносят в ГХ-флакон, закрывают крышкой и герметизируют образец для анализа.

Если измеренная концентрация превышает пределы кривой отклика, раствор в колбе объема 1 мл разбавляют. Для этого определенное количество раствора (например, 100 мкл) декантируют во вторую градуированную колбу объемом 1 мл, добавляют 20 мкл C_{10}/C_{40} -маркера (концентрация 1 мг/мл) и затем заполняют колбу чистым *n*-гексаном до объема 1 мл, после чего анализ ГХ-ПВД повторяют по мере необходимости.



1 — изокINETИЧЕСКИЙ зонд, 2 — диски для отбора проб; 3 — масло плюс растворитель; 4 — типовой спектр хроматографа;
 а — от регулирующего клапана; б — для управления клапаном и расходомером; с — к основному расходомеру;
 д — удаляют держатель мембраны и изокINETИЧЕСКИЙ зонд, при наличии; е — добавляют растворитель (см. D.1.8);
 ф — для управления ГХ-ПИД оборудованием для хроматографии

Рисунок D.4 — Схематическое представление анализа устройства для сбора масла

D.1.9 Расчет массы масла в устройстве для сбора масла

После применения хроматографа ГХ-ПИД к раствору масла в растворителе и расчета площади пика A в соответствии с D.1.4.1 общую массу масла в устройстве для сбора масла m рассчитывают по формуле

$$m = \frac{A}{C_c} \cdot V_s, \quad (D.5)$$

где m — масса масла, извлеченного пробоотборником, мг;

A — площадь пика хроматографа с вычитанием чистого образца;

C_c — коэффициент реакции прибора для исследуемого конкретного масла;

V_s — общий объем растворителя, используемый для извлечения масла из устройства для сбора масла, мл.

Когда отдельные компоненты устройства для сбора масла экстрагированы растворителем отдельно, массы масла, определенные для каждого компонента, суммируют.

Концентрация масляного аэрозоля, измеренная в сжатом воздухе, затем может быть рассчитана путем замещения m в формуле (2).

D.1.10 Предел обнаружения

Предел обнаружения определяют в соответствии с DIN 32645.

Так как все значения, полученные с помощью отклика прибора, уменьшают на измеренное значение пробы, пределы обнаружения рассчитывают или оценивают в соответствии с DIN 32645.

D.1.10.1 Пример оценки предела обнаружения по DIN 32645

1	Стандартное отклонение SGR калибровочной линии	
	SGR	= 4,546
2	Количество стандартных решений nk	
	nk	= 19
3	Коэффициент регрессии b линии регрессии	
	b	= 3 472,6
4	Выбирают уровень значимости	
	α	= 0,05
5	Выбирают коэффициент Ψ_{α} ; α из таблицы для быстрой оценки	
	$\Psi_{11}; 0,05$	= 1,9
6	Быстрая оценка предела обнаружения x_{dl} в отношении метода калибровки	
	XDL	= 0,003

Приложение Е
(справочное)**Альтернативное определение масляных аэрозолей****Е.1 Обнаружение аэрозоля масла****Е.1.1 Детекторные трубки**

Детекторные трубки, как правило, выполнены в виде стеклянной трубки как с маркировкой, так и без нее. Стеклянная трубка заполнена химическим реактивом, реагирующим с масляным аэрозолем, присутствующим в пробе сжатого воздуха, и меняет цвет.

Для тех трубок, которые имеют калибровочную маркировку, обесцвечивание длины пятен указывает на концентрацию масляного аэрозоля, присутствующего в пробе сжатого воздуха.

Е.1.2 Импакторы

Это устройство сконструировано таким образом, чтобы обеспечивать поток сжатого воздуха через сопла, которые направляют поток воздуха на перегородку, установленную под углом 90° к воздушному потоку. Дефлекторная пластина выполнена из стекла с поверхностью, на которую осаждаются любой масляный аэрозоль из-за высокой инерции воздушного потока в результате изменения направления. Поверхность стекла покрыта маслом, которое можно рассматривать как отдельную пробу из-за расположения сопел.

Е.2 Предел обнаружения

- а) Трубки детектора: предел обнаружения для детекторных трубок изменяется от 0,1 до 1,5 мг/м³.
б) Импакторы: заявленный предел обнаружения для подобных устройств определяют по следующим этапам: 0,1, 0,5 и 1 мг/м³.

Е.3 Класс чистоты

Трубки детектора являются необходимым инструментом для основных целей, однако они не могут быть использованы для сравнения с классом чистоты. Методы, описанные в настоящем стандарте, следует применять для определения уровня загрязнения масла и подтверждения класса чистоты.

Приложение ДА
(справочное)

**Сведения о соответствии ссылочных международных стандартов
национальным и межгосударственным стандартам**

Таблица ДА.1

Обозначение ссылочного международного стандарта	Степень соответствия	Обозначение и наименование соответствующего национального и межгосударственного стандарта
ISO 3857-4	IDT	ГОСТ Р ИСО 3857-4—2017 «Компрессоры, пневматические инструменты и оборудование. Термины и определения. Часть 4. Обработка воздуха»
ISO 8573-1	IDT	ГОСТ Р ИСО 8573-1—2016 «Сжатый воздух. Часть 1. Загрязнения и классы чистоты»
ISO 8573-5	IDT	ГОСТ ИСО 8573-5—2006 «Сжатый воздух. Часть 5. Методы контроля содержания паров масла и органических растворителей»
ISO 12500-1	IDT	ГОСТ Р ИСО 12500-1—2009 «Фильтры для сжатого воздуха. Методы испытаний. Часть 1. Масла в виде аэрозолей»
DIN 32645	—	*
<p>* Соответствующий национальный и межгосударственный стандарт отсутствует. До его принятия рекомендуется использовать перевод на русский язык данного стандарта.</p> <p>Примечание — В настоящей таблице использовано следующее условное обозначение степени соответствия стандартов:</p> <p>- IDT — идентичные стандарты.</p>		

Библиография

- [1] ISO 1042, Laboratory glassware — One-mark volumetric flasks
- [2] ISO 80000-1, Quantities and units — Part 1: General
- [3] EN 1822-3, High efficiency air filters (EPA, HEPA and ULPA) — Part 3: Testing flat sheet filter media

БЗ 8—2019/23

Редактор *Л.С. Зимилова*
Технический редактор *И.Е. Черепкова*
Корректор *Е.Ю. Митрофанова*
Компьютерная верстка *Е.А. Кондрашовой*

Сдано в набор 04.09.2019. Подписано в печать 19.09.2019. Формат 60×84%. Гарнитура Ариал
Усл. печ. л. 5,12. Уч.-изд. л. 4,35.

Подготовлено на основе электронной версии, предоставленной разработчиком стандарта

Создано в единичном исполнении во ФГУП «СТАНДАРТИНФОРМ»
для комплектования Федерального информационного фонда стандартов,

117418 Москва, Нахимовский пр-т, д. 31, к. 2.
www.gostinfo.ru info@gostinfo.ru