
МЕЖГОСУДАРСТВЕННЫЙ СОВЕТ ПО СТАНДАРТИЗАЦИИ, МЕТРОЛОГИИ И СЕРТИФИКАЦИИ
(МГС)

INTERSTATE COUNCIL FOR STANDARDIZATION, METROLOGY AND CERTIFICATION
(ISC)

МЕЖГОСУДАРСТВЕННЫЙ
СТАНДАРТ

ГОСТ
12.4.235—
2019
(EN 14387:2004+A1:2008)

Система стандартов безопасности труда.
Средства индивидуальной защиты органов дыхания

ФИЛЬТРЫ ПРОТИВОГАЗОВЫЕ И КОМБИНИРОВАННЫЕ

Общие технические требования.
Методы испытаний. Маркировка

(EN 14387:2004+A1:2008, Respiratory protective devices — Gas filter(s) and
combined filter(s) — Requirements, testing, marking, MOD)

Издание официальное



Москва
Стандартинформ
2019

Предисловие

Цели, основные принципы и общие правила проведения работ по межгосударственной стандартизации установлены ГОСТ 1.0 «Межгосударственная система стандартизации. Основные положения» и ГОСТ 1.2 «Межгосударственная система стандартизации. Стандарты межгосударственные, правила и рекомендации по межгосударственной стандартизации. Правила разработки, принятия, обновления и отмены»

Сведения о стандарте

1 ПОДГОТОВЛЕН Акционерным обществом «Сорбент» на основе собственного перевода на русский язык англоязычной версии стандарта, указанного в пункте 5

2 ВНЕСЕН Федеральным агентством по техническому регулированию и метрологии

3 ПРИНЯТ Межгосударственным советом по стандартизации, метрологии и сертификации (протокол от 30 июля 2019 г. № 120-П)

За принятие проголосовали:

Краткое наименование страны по МК (ИСО 3166) 004—97	Код страны по МК (ИСО 3166) 004—97	Сокращенное наименование национального органа по стандартизации
Армения	AM	Минэкономики Республики Армения
Беларусь	BY	Госстандарт Республики Беларусь
Киргизия	KG	Кыргызстандарт
Россия	RU	Росстандарт
Узбекистан	UZ	Узстандарт

4 Приказом Федерального агентства по техническому регулированию и метрологии от 29 августа 2019 г. № 566-ст межгосударственный стандарт ГОСТ 12.4.235—2019 (EN 14387:2004+A1:2008) введен в действие в качестве национального стандарта Российской Федерации с 1 сентября 2020 г.

5 Настоящий стандарт является модифицированным по отношению к европейскому стандарту EN 14387:2004+A1:2008 «Средства индивидуальной защиты органов дыхания. Противогазовые фильтры и комбинированные фильтры. Общие технические требования, методы испытания, маркировка» («Respiratory protective devices. Gas filter(s) and combined filter(s). Requirements, testing, marking», MOD), при этом дополнительные фразы, слова, включенные в текст настоящего стандарта, выделены курсивом.

Введены разделы 6, 9—11, структурный элемент «Библиография».

Исключены разделы «Описание» и «Информация, представленная изготовителем».

Переработан раздел 3, в связи с чем из раздела 2 исключены ссылки на EN 132:1998 и EN 134:1998.

Внесены изменения в разделы 5, 7 и 8.

Изменено оформление раздела 4 в целях удобства пользования настоящим стандартом.

Приложение ZA исключено из текста настоящего стандарта.

Наименование настоящего стандарта изменено относительно наименования указанного европейского стандарта для приведения в соответствие с ГОСТ 1.5 (подраздел 3.6).

Сведения о соответствии ссылочных межгосударственных стандартов европейским стандартам, использованным в качестве ссылочных в примененном европейском стандарте, приведены в дополнительном приложении ДА.

Сопоставление структуры настоящего стандарта со структурой примененного в нем европейского стандарта приведено в дополнительном приложении ДБ

6 ВЗАМЕН ГОСТ 12.4.235—2012 (EN 14387:2008)

Информация о введении в действие (прекращении действия) настоящего стандарта и изменений к нему на территории указанных выше государств публикуется в указателях национальных стандартов, издаваемых в этих государствах, а также в сети Интернет на сайтах соответствующих национальных органов по стандартизации.

В случае пересмотра, изменения или отмены настоящего стандарта соответствующая информация будет опубликована на официальном интернет-сайте Межгосударственного совета по стандартизации, метрологии и сертификации в каталоге «Межгосударственные стандарты»

© Стандартиформ, оформление, 2019



В Российской Федерации настоящий стандарт не может быть полностью или частично воспроизведен, тиражирован и распространен в качестве официального издания без разрешения Федерального агентства по техническому регулированию и метрологии

Содержание

1 Область применения	1
2 Нормативные ссылки	1
3 Термины и определения	2
4 Классификация	3
5 <i>Технические требования</i>	4
6 <i>Правила приемки</i>	9
7 Методы испытаний	9
8 Маркировка	13
9 <i>Транспортирование и хранение</i>	15
10 <i>Руководство по эксплуатации</i>	15
11 <i>Гарантии изготовителя</i>	16
Приложение ДА (справочное) Сведения о соответствии ссылочных межгосударственных стандартов европейским стандартам, использованным в качестве ссылочных в примененном стандарте	17
Приложение ДБ (справочное) Сопоставление структуры настоящего стандарта со структурой примененного в нем европейского стандарта	18
<i>Библиография</i>	20

Поправка к ГОСТ 12.4.235—2019 (EN 14387:2004+A1:2008) Система стандартов безопасности труда. Средства индивидуальной защиты органов дыхания. Фильтры противогазовые и комбинированные. Общие технические требования. Методы испытаний. Маркировка

В каком месте	Напечатано	Должно быть		
Предисловие. Таблица согласования	—	Казахстан	KZ	Госстандарт Республики Казахстан

(ИУС № 8 2020 г.)

Поправка к ГОСТ 12.4.235—2019 (EN 14387:2004+A1:2008) Система стандартов безопасности труда. Средства индивидуальной защиты органов дыхания. Фильтры противогазовые и комбинированные. Общие технические требования. Методы испытаний. Маркировка

В каком месте	Напечатано	Должно быть		
Предисловие. Таблица согласования	—	Азербайджан	AZ	Азстандарт

(ИУС № 7 2023 г.)

Система стандартов безопасности труда.
Средства индивидуальной защиты органов дыхания

ФИЛЬТРЫ ПРОТИВОГАЗОВЫЕ И КОМБИНИРОВАННЫЕ

Общие технические требования. Методы испытаний. Маркировка

Occupational safety standards system. Respiratory protective devices. Gas filters and combined filters. General technical requirements. Test methods. Marking

Дата введения — 2020—09—01

1 Область применения

Настоящий стандарт распространяется на противогазовые и комбинированные фильтры, предназначенные для использования в фильтрующих средствах индивидуальной защиты органов дыхания (далее — СИЗОД), и устанавливает общие технические требования, методы испытаний и требования к их маркировке.

Настоящий стандарт не распространяется на следующие противогазовые и комбинированные фильтры, используемые в специальных СИЗОД:

- пожарные;
- военные;
- медицинские;
- авиационные;
- для подводных работ.

2 Нормативные ссылки

В настоящем стандарте использованы нормативные ссылки на следующие межгосударственные стандарты:

ГОСТ 2.610 Единая система конструкторской документации. Правила выполнения эксплуатационных документов

ГОСТ 12.1.005 Система стандартов безопасности труда. Общие санитарно-гигиенические требования к воздуху рабочей зоны

ГОСТ 12.4.121 Система стандартов безопасности труда. Средства индивидуальной защиты органов дыхания. Противогазы фильтрующие. Общие технические условия

ГОСТ 12.4.160 Система стандартов безопасности труда. Средства индивидуальной защиты органов дыхания фильтрующие. Метод определения времени защитного действия фильтрующе-поглощающих коробок по оксиду углерода

ГОСТ 12.4.234 (EN 12941:1998) Система стандартов безопасности труда. Средства индивидуальной защиты органов дыхания. Фильтрующие СИЗОД с принудительной подачей воздуха, используемые со шлемом или капюшоном. Общие технические требования. Методы испытаний. Маркировка

ГОСТ 12.4.246 (EN 143:2000) Система стандартов безопасности труда. Средства индивидуальной защиты органов дыхания. Фильтры противоаэрозольные. Общие технические условия

ГОСТ 12.4.296 Система стандартов безопасности труда. Средства индивидуальной защиты органов дыхания. Респираторы фильтрующие. Общие технические условия

ГОСТ 15.309 Система разработки и постановки продукции на производство. Испытания и приемка выпускаемой продукции. Основные положения

ГОСТ 8762 Резьба круглая диаметром 40 мм для противогазов и калибры к ней. Основные размеры

ГОСТ 14192 Маркировка грузов

ГОСТ EN 148-1 Средства индивидуальной защиты органов дыхания. Соединения резьбовые для лицевых частей. Часть 1. Стандартное резьбовое соединение¹⁾

ГОСТ EN 148-2 Средства индивидуальной защиты органов дыхания. Соединения резьбовые для лицевых частей. Часть 2. Центральное резьбовое соединение²⁾

ГОСТ EN 148-3 Средства индивидуальной защиты органов дыхания. Соединения резьбовые для лицевых частей. Часть 3. Резьбовое соединение M 45×3³⁾

ГОСТ EN 12942 Система стандартов безопасности труда. Средства индивидуальной защиты органов дыхания. Фильтрующие СИЗОД с принудительной подачей воздуха, используемые с масками, полумасками и четвертьмасками. Общие технические требования. Методы испытаний. Маркировка

Примечание — При пользовании настоящим стандартом целесообразно проверить действие ссылочных стандартов и классификаторов на официальном интернет-сайте Межгосударственного совета по стандартизации, метрологии и сертификации (www.easc.by) или по указателям национальных стандартов, издаваемым в государствах, указанных в предисловии, или на официальных сайтах соответствующих национальных органов по стандартизации. Если на документ дана недатированная ссылка, то следует использовать документ, действующий на текущий момент, с учетом всех внесенных в него изменений. Если заменен ссылочный документ, на который дана датированная ссылка, то следует использовать указанную версию этого документа. Если после принятия настоящего стандарта в ссылочный документ, на который дана датированная ссылка, внесено изменение, затрагивающее положение, на которое дана ссылка, то это положение применяется без учета данного изменения. Если ссылочный документ отменен без замены, то положение, в котором дана ссылка на него, применяется в части, не затрагивающей эту ссылку.

3 Термины и определения

В настоящем стандарте применены термины по [1], ГОСТ EN 12942, ГОСТ 12.4.121, ГОСТ 12.4.234, ГОСТ 12.4.296, а также следующие термины с соответствующими определениями:

3.1 проскоковая концентрация: Нормативная концентрация тест-вещества в газопаровоздушной смеси на выходе из противогазового или комбинированного фильтра, при которой фильтр считается отработанным.

3.2 время защитного действия: Время, необходимое до достижения нормированной проскоковой концентрации тест-вещества на выходе из противогазового или комбинированного фильтра в заданных условиях испытаний.

Примечание — Нормативное время защитного действия определяется нормированным временем до достижения нормированной проскоковой концентрации тест-вещества.

3.3 проницаемость: Показатель, выраженный процентным отношением концентрации тест-аэрозоля после его прохождения через комбинированный фильтр и концентрации тест-аэрозоля до прохождения через комбинированный фильтр в заданных условиях испытаний.

3.4 фильтр одноразового применения: Противогазовый или комбинированный фильтр, не предназначенный для повторного использования (после первого применения) в целях защиты от ор-

¹⁾ В Российской Федерации действует ГОСТ Р 12.4.214—99 «Система стандартов безопасности труда. Средства индивидуальной защиты органов дыхания. Резьба для лицевых частей. Стандартное резьбовое соединение».

²⁾ В Российской Федерации действует ГОСТ Р 12.4.215—99 «Система стандартов безопасности труда. Средства индивидуальной защиты органов дыхания. Резьба для лицевых частей. Центральное резьбовое соединение».

³⁾ В Российской Федерации действует ГОСТ Р 12.4.216—99 «Система стандартов безопасности труда. Средства индивидуальной защиты органов дыхания. Резьба для лицевых частей. Резьбовое соединение M45×3».

ганических газов и паров с температурой кипения не более 65 °С, монооксида углерода или оксидов азота.

3.5 фильтр многоразового применения: Противогазовый или комбинированный фильтр, предназначенный для последующего использования (после первого применения) для защиты от монооксида углерода или оксидов азота.

4 Классификация

В зависимости от назначения и эффективности защиты противогазовые и комбинированные фильтры подразделяют на марки и классы эффективности защиты.

4.1 Марки фильтров

4.1.1 Общие положения

Противогазовые фильтры подразделяют на представленные ниже марки или сочетания марок.

Противогазовые фильтры, состоящие из сочетания отдельных марок, должны удовлетворять требованиям, предъявляемым к каждой марке в отдельности.

Противогазовые и комбинированные фильтры, отвечающие требованиям настоящего стандарта, могут быть использованы в составе фильтрующих противогазов, респираторов и самоспасателей.

Противогазовые и комбинированные фильтры, отвечающие требованиям настоящего стандарта, при наличии соответствующего соединительного узла могут быть использованы в фильтрующем СИЗОД с принудительной подачей воздуха, но при этом должны быть проверены и промаркированы в соответствии с требованиями соответствующих стандартов на СИЗОД.

4.1.1.1 Противогазовые фильтры марок А, В, Е, К, АХ и SX

Противогазовые фильтры марки А предназначены для защиты от органических газов и паров с температурой кипения свыше 65 °С, установленных изготовителем.

Противогазовые фильтры марки В предназначены для защиты от неорганических газов и паров, за исключением монооксида углерода, установленных изготовителем.

Противогазовые фильтры марки Е предназначены для защиты от диоксида серы и других кислотных газов, установленных изготовителем.

Противогазовые фильтры марки К предназначены для защиты от аммиака и его органических производных, установленных изготовителем.

Противогазовые фильтры марки АХ предназначены для защиты от органических газов и паров с температурой кипения не более 65 °С, установленных изготовителем.

Противогазовые фильтры марки SX предназначены для защиты от монооксида углерода и/или других газов и паров, установленных изготовителем и не относящихся к другим маркам.

4.1.1.2 Комбинированные фильтры марок А, В, Е, К, АХ и SX

Классификация комбинированных фильтров включает в себя противогазовые фильтры марок А, В, Е, К, АХ, SX по отдельности или их сочетания, которые должны быть в неразъемной комбинации с противоаэрозольными фильтрами, соответствующими требованиям ГОСТ 12.4.246.

4.1.1.3 Фильтры марки SX, предназначенные для защиты от монооксида углерода

Фильтры марки SX, предназначенные для защиты от монооксида углерода, могут быть по монооксиду углерода однократного или многократного применения.

Для фильтров марки SX многократного применения по монооксиду углерода должен быть установлен допустимый привес фильтра, характеризующий время эксплуатации фильтра. Эксплуатацию по монооксиду углерода фильтров марки SX многократного применения по монооксиду углерода проводят до достижения допустимого привеса фильтра.

4.1.1.4 Комбинированные фильтры специальных марок NOP3 и HgP3

Противогазовые фильтры, входящие в состав комбинированных фильтров специальной марки NOP3, предназначены для защиты от оксидов азота. Противогазовые фильтры, входящие в состав комбинированных фильтров специальной марки HgP3, предназначены для защиты от паров ртути.

Комбинированные фильтры специальных марок NOP3 и HgP3 должны включать противоаэрозольный фильтр P3 согласно ГОСТ 12.4.246 и могут сочетаться с противогазовыми фильтрами различных марок, приведенных в 4.1.1.1.

Комбинированные фильтры специальной марки NOP3 могут быть одноразового и многократного применения.

4.2 Классы фильтров

В зависимости от эффективности фильтрации газов и паров противогазовые фильтры марок А, В, Е, К, в том числе входящие в состав комбинированных фильтров, подразделяют на следующие классы:

- класс 1 — фильтры низкой эффективности;
- класс 2 — фильтры средней эффективности;
- класс 3 — фильтры высокой эффективности.

Уровень защиты, обеспечиваемый *противогазовыми и комбинированными* фильтрами класса 2 или 3, включает в себя уровень защиты, обеспечиваемый *противогазовыми и комбинированными* фильтрами более низкого класса.

Противогазовые фильтры марок АХ и SХ и *противогазовые фильтры* специальных марок не классифицируют по классам эффективности.

Допускается при обозначении маркировки фильтров указывать сокращенное наименование без указания словосочетания: «класс эффективности», например комбинированный фильтр марки А1Р2.

5 Технические требования

5.1 Общие требования

5.1.1 Фильтры должны быть достаточно прочными при эксплуатации в условиях, для которых они предназначены.

Кромки деталей фильтра, которые могут контактировать с пользователем, не должны иметь острых краев и заусениц.

5.1.2 Фильтры должны быть загерметизированы промышленным способом для защиты от влияния окружающей атмосферы таким образом, чтобы нарушение герметизированных промышленным способом швов могло быть легко обнаружено визуально.

Если индивидуальная герметичная упаковка для фильтров изготовителем не предусмотрена, то они должны иметь снаружи на герметизирующих деталях входного и выходного отверстий фильтра индикаторную ленту (или другое устройство), позволяющую потребителю визуально определить факт вскрытия (разгерметизации) изделия.

5.1.3 Фильтры марки SХ многократного применения по монооксиду углерода должны иметь герметично закрывающиеся входное и выходное отверстия, позволяющие многократно закрывать фильтр после его эксплуатации до достижения допустимого привеса.

5.2 Масса

Масса фильтра(ов), присоединяемого(ых) для использования с загубником (мундштуком), не должна превышать 250 г.

Масса фильтра(ов), предназначенного(ых) для использования с полумаской, не должна превышать 300 г.

Масса фильтра(ов), предназначенного(ых) для использования с маской, не должна превышать 500 г.

Фильтры с большей массой должны присоединяться к лицевой части с помощью соединительной трубки.

Испытания проводят в соответствии с 7.9.

5.3 Соединение

5.3.1 Соединение между фильтром(ами) и лицевой частью должно быть прочным и герметичным.

5.3.2 Соединение между фильтром и лицевой частью может быть неразъемным или обеспечено соединением особого типа или с помощью винтовой резьбы по ГОСТ EN 148-1 и ГОСТ 8762.

Допускается использование нестандартного резьбового соединения, за исключением резьбовых соединений по ГОСТ EN 148-2 или ГОСТ EN 148-3.

Не допускается использование в СИЗОД *резьб разных типов*, а также использование стандартных резьбовых соединений с одним фильтром из комплекта фильтров, предназначенных для использования в комбинации с соответствующей лицевой частью.

5.3.3 Фильтр должен легко заменяться без использования специальных инструментов и должен быть маркирован во избежание неправильной сборки, если это не исключено конструкцией фильтра.

Испытания проводят в соответствии с 7.3.

5.4 Комплект фильтров

5.4.1 При использовании в СИЗОД более одного фильтра, через которые происходит распределение воздушного потока, весь комплект фильтров должен отвечать требованиям настоящего стандарта.

5.4.2 При возможности использования одного фильтра из комплекта фильтров требования следует выполнять при общем расходе воздуха, указанном в настоящем стандарте.

5.4.3 Руководство по эксплуатации должно содержать все необходимые сведения об использовании комплекта фильтров.

Испытания проводят в соответствии с 7.1 и 7.3.

5.5 Требования к сырью, материалам и покупным изделиям

5.5.1 Сырье, материалы и покупные изделия должны соответствовать требованиям нормативных и правовых актов, действующих на территории государства, принявшего стандарт, включая санитарно-эпидемиологические требования для использования в контакте с кожей и вдыхаемом воздухом, и сопровождаться документами, подтверждающими указанное соответствие.

5.5.2 Материалы фильтров и газообразные продукты, выносимые потоком воздуха через фильтры, не должны быть вредными для пользователя и не должны вызывать у него неприятные ощущения.

5.6 Устойчивость к механическому воздействию

5.6.1 Фильтры должны быть устойчивы к механическому воздействию.

После проведения испытания на устойчивость к механическому воздействию фильтры не должны иметь видимых механических дефектов, исключающих возможность дальнейших испытаний.

5.6.2 После проведения испытания фильтры должны герметично закрепляться и отвечать требованиям по сопротивлению воздушному потоку согласно 5.8, времени защитного действия согласно 5.9, проницаемости, устойчивости к запылению (для комбинированных фильтров, заявленных как устойчивые к запылению) согласно ГОСТ 12.4.246.

Испытания проводят в соответствии с 7.3 и 7.4.

5.7 Устойчивость к температурному воздействию

5.7.1 Фильтры должны быть устойчивы к температурному воздействию.

После проведения испытаний на устойчивость к температурному воздействию фильтры не должны иметь видимых механических дефектов, исключающих возможность дальнейших испытаний.

5.7.2 После проведения температурного воздействия фильтры должны отвечать требованиям по сопротивлению воздушному потоку согласно 5.8 и 5.10.3, проницаемости и устойчивости к запылению (для комбинированных фильтров, заявленных как устойчивые к запылению) согласно ГОСТ 12.4.246.

Испытания проводят в соответствии с 7.3 и 7.5.

5.8 Начальное сопротивление постоянному воздушному потоку

5.8.1 Начальное сопротивление постоянному воздушному потоку, оказываемое фильтром(ами), не должно превышать значений, указанных в таблице 1.

Таблица 1 — Начальное сопротивление постоянному воздушному потоку и сопротивление воздушному потоку после запыления

Марка и класс фильтра	Начальное сопротивление воздушному потоку, Па, при расходе воздуха		Сопротивление воздушному потоку после запыления, Па, при расходе воздуха 95 дм ³ /мин
	30 дм ³ /мин	95 дм ³ /мин	
Фильтры марок А, В, Е, К:			
1	100	400	—
1Р1	160	610	800
1Р2	170	640	900
1Р3	220	820	900
2	140	560	—
2Р1	200	770	960
2Р2	210	800	1060
2Р3	260	980	1060
3	160	640	—
3Р1	220	850	1040
3Р2	230	880	1060
3Р3	280	1060	1060
Фильтры марки АХ:			
АХ	140	560	—
АХР1	200	770	960
АХР2	210	800	1060
АХР3	260	980	1060
Фильтры марки SХ:			
SХ	140	560	—
SХР1	200	770	960
SХР2	210	800	1060
SХР3	260	980	1060
Фильтры специальных марок:			
NOP3	260	980	1060
HgP3	260	980	1060

Испытанию подвергают четыре фильтра: два — после испытания на устойчивость к механическому воздействию согласно 7.4 и два — после испытания на устойчивость к механическому воздействию согласно 7.4 с последующим испытанием на устойчивость к температурному воздействию согласно 7.5.

Испытания проводят в соответствии с 7.6.

5.8.2 Начальное сопротивление постоянному воздушному потоку, оказываемое противогазовым или комбинированным фильтром различных марок и/или классов, не должно превышать соответствующее максимальное значение, указанное в таблице 1 для наименьшего класса эффективности рассматриваемого противогазового или комбинированного фильтра.

5.9 Время защитного действия противогазовых фильтров

5.9.1 Время защитного действия противогазовых фильтров марок А, В, Е, К, АХ и фильтров специальных марок

Время защитного действия противогазовых фильтров, в том числе входящих в состав комбинированных фильтров и фильтров специальных марок, должно соответствовать требованиям, указанным в таблицах 2—4.

Испытанию подвергают три фильтра после испытания на устойчивость к механическому воздействию согласно 7.4 и определения сопротивления постоянному воздушному потоку согласно 7.6.

Испытания проводят в соответствии с 7.7.

Примечание — Время защитного действия противогазовых фильтров определяют в процессе лабораторных испытаний в стандартных условиях для подтверждения соответствия требованиям настоящего стандарта. Оно не дает представления о возможном сроке службы фильтра при его практическом применении. В зависимости

от условий эксплуатации возможный срок службы может оказаться больше или меньше времени защитного действия, определенного в соответствии с настоящим стандартом.

Таблица 2 — Время защитного действия противогазовых фильтров марок А, В, Е, К

Марка и класс фильтра	Наименование тест-вещества	Нормативное время защитного действия, мин, не менее	Содержание тест-вещества в воздухе		Проскоковая концентрация, млн ⁻¹ (PPM)
			Объемная доля, %	Массовая концентрация, мг/дм ³	
A1	Циклогексан C ₆ H ₁₂	70	0,1	3,5	10
B1	Хлор Cl ₂	20	0,1	3,0	0,5
	Сероводород H ₂ S	40	0,1	1,4	10
	Циановодород HCN	25	0,1	1,1	10*
E1	Диоксид серы SO ₂	20	0,1	2,7	5
K1	Аммиак NH ₃	50	0,1	0,7	25
A2	Циклогексан C ₆ H ₁₂	35	0,5	17,5	10
B2	Хлор Cl ₂	20	0,5	15,0	0,5
	Сероводород H ₂ S	40	0,5	7,1	10
	Циановодород HCN	25	0,5	5,6	10*
E2	Диоксид серы SO ₂	20	0,5	13,3	5
K2	Аммиак NH ₃	40	0,5	3,5	25
A3	Циклогексан C ₆ H ₁₂	65	0,8	28,0	10
B3	Хлор Cl ₂	30	1,0	30,0	0,5
	Сероводород H ₂ S	60	1,0	14,2	10
	Циановодород HCN	35	1,0	11,2	10
E3	Диоксид серы SO ₂	60	0,5	13,3	5
K3	Аммиак NH ₃	60	1,0	7,0	25

* C₂N₂ может присутствовать в выходящем воздухе. Общая концентрация (C₂N₂ + HCN) не должна превышать 10 млн⁻¹.

Таблица 3 — Время защитного действия противогазовых фильтров марки АХ

Марка фильтра	Наименование тест-вещества	Нормативное время защитного действия, мин, не менее	Содержание тест-вещества в воздухе		Проскоковая концентрация, млн ⁻¹ (PPM)
			Объемная доля, %	Массовая концентрация, мг/дм ³	
АХ	Диметилвый эфир CH ₃ OCH ₃	50	0,05	0,95	5
	Изобутан C ₄ H ₁₀	50	0,25	6,0	5

Таблица 4 — Время защитного действия комбинированных фильтров специальных марок NOP3 и HgP3

Марка фильтра	Наименование тест-вещества	Нормативное время защитного действия, мин, не менее	Содержание тест-вещества в воздухе		Проскоковая концентрация
			Объемная доля, %	Массовая концентрация	
NOP3	Монооксид азота NO*	20	0,25	3,1 мг/дм ³	5 млн ⁻¹ (PPM)
	Диоксид азота NO ₂ **	20	0,25	4,8 мг/дм ³	5 млн ⁻¹ (PPM)
HgP3	Пары ртути Hg	6000	0,0001	(13 ± 1) мг/м ³	0,1 мг/м ³

Окончание таблицы 4

<p>* Тест-газ должен содержать не менее 95 % основного вещества, что обеспечивается подачей сжатого газа из баллона.</p> <p>** Выходящий воздух может содержать как NO, так и NO₂. Общая концентрация (NO + NO₂) не должна превышать 5 см³/м³. Следует использовать такой метод, который позволил бы отдельно определять NO и NO₂.</p>

5.9.2 Время защитного действия противогазовых фильтров марки SX

5.9.2.1 *Время защитного действия по монооксиду углерода фильтров марки SX одноразового применения по монооксиду углерода должно быть не менее 20 мин при содержании монооксида углерода в воздухе 6,2 мг/дм³.*

Нормативное время защитного действия по монооксиду углерода при содержании монооксида углерода в воздухе 6,2 мг/дм³ и допустимый привес фильтров марки SX многоразового применения по монооксиду углерода должны быть установлены в документации изготовителя.

Испытания проводят в соответствии с 7.7.2.4.

5.9.2.2 *Время защитного действия фильтров марки SX по другим газам и парам, установленным изготовителем, должно быть не менее 20 мин по схеме сорбции и не менее 120 мин по схеме десорбции при концентрации газа или пара в воздухе 0,5 % об.*

Если концентрация газа или пара в воздухе в технически обоснованных случаях составляет менее 0,5 % об., то концентрация должна быть установлена в документации изготовителя. При этом нормативное время защитного действия, определяемое по схеме сорбции, также должно быть установлено в документации изготовителя, но составлять не менее 20 мин.

Испытания проводят в соответствии с 7.7.2.5.

5.10 Комбинированные фильтры

Противоаэрозольный фильтр должен располагаться перед противогазовым фильтром по ходу потока воздуха. *В технически обоснованных случаях допускается расположение противоаэрозольного фильтра после противогазового фильтра по ходу потока воздуха.*

Испытания проводят в соответствии с 7.3.

5.10.1 Устойчивость к запылению

Сопrotивление воздушному потоку комбинированных фильтров после запыления при расходе воздуха 95 дм³/мин не должно превышать значений, указанных в таблице 1. При этом произведение заданной в ходе запыления концентрации пыли на время экспозиции фильтра до достижения им предельного сопротивления должно быть не менее 263 мг · ч/м³.

Требование по устойчивости к запылению для комбинированных фильтров не является обязательным. Комбинированные фильтры, отвечающие требованиям по устойчивости к запылению, маркируют дополнительной буквой D.

Испытания проводят в соответствии с ГОСТ 12.4.246.

5.10.2 Проницаемость

5.10.2.1 *Проницаемость противоаэрозольного фильтра, входящего в состав комбинированного фильтра, должна отвечать требованиям ГОСТ 12.4.246.*

Испытания проводят с четырьмя фильтрами: два — после испытания на устойчивость к механическому воздействию согласно 7.4 и два — после испытания на устойчивость к механическому воздействию согласно 7.4 с последующим испытанием на устойчивость к температурному воздействию согласно 7.5.

Испытания проводят в соответствии с 7.6 и 7.8.

5.10.2.2 *Требование к проницаемости комбинированных фильтров, содержащих в маркировке дополнительную букву D, должно соответствовать требованиям для аэрозоля хлорида натрия и парафинового масла до и после испытания на устойчивость к запылению с применением доломитовой пыли.*

Для каждого аэрозоля испытывают два фильтра: один — после испытания на устойчивость к механическому воздействию согласно 7.4 и другой — после испытания на устойчивость к механическому воздействию согласно 7.4 с последующим испытанием на устойчивость к температурному воздействию согласно 7.5.

Испытания проводят в соответствии с 7.8.

5.10.3 Начальное сопротивление постоянному воздушному потоку

Начальное сопротивление постоянному воздушному потоку и сопротивление воздушному потоку после запыления не должны превышать значений, указанных в таблице 1.

Испытания проводят с четырьмя фильтрами: два — после испытания на устойчивость к механическому воздействию согласно 7.4 и два — после испытания на устойчивость к механическому воздействию согласно 7.4 с последующим испытанием на устойчивость к температурному воздействию согласно 7.5.

Если испытанию подвергают один фильтр из комплекта фильтров равно распределенным воздушным потоком, составляющим пропорциональную часть (по числу фильтров в комплекте) общего воздушного потока, то сопротивление воздушному потоку фильтра после запыления должно соответствовать заявленной пылевой нагрузке, разделенной на число фильтров в комплекте.

Испытания проводят в соответствии с 7.6.

5.11 Упаковка

5.11.1 При соблюдении условий транспортирования и хранения упаковка должна обеспечивать защиту противогазовых и комбинированных фильтров от повреждений в результате внешних воздействий, возникающих в процессе транспортирования и при хранении в течение гарантийного срока.

5.11.2 Требования к упаковке устанавливают в документации изготовителя на фильтры.

5.11.3 В отдельных случаях, определенных изготовителем, фильтры должны быть загерметизированы в процессе их изготовления для обеспечения защиты фильтрующих материалов от воздействия окружающей среды таким образом, чтобы можно было идентифицировать нарушение герметизации упаковки изготовителя.

Испытания проводят в соответствии с 7.3.

6 Правила приемки

6.1 Испытания и приемку серийных противогазовых и комбинированных фильтров осуществляют в соответствии с ГОСТ 15.309 и документацией изготовителя.

6.2 Фильтры принимают партиями. За партию принимают противогазовые и комбинированные фильтры, изготовленные за ограниченный период времени по одной и той же документации, одновременно предъявляемые к приемке и сопровождаемые одним документом, удостоверяющим приемку продукции (формуляр, паспорт).

6.3 Количество фильтров в партии должно быть не более 6000 шт.

6.4 Для проверки соответствия качества фильтров при приемке каждой партии проводят приемо-сдаточные испытания.

6.5 С целью подтверждения качества и возможности продолжения изготовления фильтров по действующей документации проводят периодические испытания не реже одного раза в год.

6.6 Показатели и характеристики, обязательные при испытаниях фильтров по 6.4 и 6.5:

- начальное сопротивление воздушному потоку;
- устойчивость к механическому воздействию;
- коэффициент проницаемости или проницаемость по тест-аэрозолю;
- время защитного действия по тест-веществам.

7 Методы испытаний

7.1 Общие требования

7.1.1 Если не оговорено применение специальных измерительных приборов и методов измерения, то испытания проводят с использованием средств измерений утвержденных типов на аттестованных испытательных установках.

7.1.2 Испытания фильтров без стандартной резьбы проводят в держателе фильтра, который будет использоваться в СИЗОД.

7.1.3 Все испытания проводят таким образом, чтобы газопаровоздушная смесь или воздух проходили через фильтр в горизонтальном направлении. Каждое испытание проводят с использо-

ванием трех образцов после определения их устойчивости к механическому воздействию в соответствии с 7.4.

7.1.4 При испытании одного фильтра из комплекта фильтров воздушный поток, проходящий через этот фильтр, должен составлять пропорциональную часть (по числу фильтров) общего воздушного потока, предназначенного для испытания всего комплекта фильтров. При этом следует соблюдать все соответствующие требования настоящего стандарта.

7.1.5 Если значение сопротивления воздушному потоку каждого фильтра из комплекта имеет отклонение не более чем на 20 % его среднего значения, рассчитанного по совокупности всех измерений, то все последующие испытания комплектов фильтров могут быть проведены при использовании только одного фильтра из комплекта, а результаты распространены на весь комплект.

Во всех остальных случаях фильтры следует испытывать в полном комплекте при общем расходе воздушного потока.

7.1.6 Перечень показателей, проверяемых при сертификационных испытаниях фильтров, представлен в таблице 5.

Т а б л и ц а 5 — Перечень показателей, проверяемых при сертификационных испытаниях фильтров

Перечень показателей	Пункт требований	Вид испытания	Пункт методов испытаний	Число образцов
Визуальный осмотр	5.1, 5.3, 5.4, 5.5, 5.7, 5.10, 5.11	ПП	7.3	Все
Устойчивость к механическому воздействию	5.6	ПП	7.3, 7.4	Все
Устойчивость к температурному воздействию	5.7	ПП	7.3, 7.5	6
Начальное сопротивление воздушному потоку	5.8	УМ УМ+ТВ	7.6	2 (для каждого расхода воздушного потока) То же
Время защитного действия	5.9	УМ	7.7	3 (для каждого тест-вещества)*
Масса	5.2	ПП	7.9	2
Проницаемость комбинированных фильтров	5.10.2.1	УМ УМ+ТВ	7.8	2 (один для каждого тест-аэрозоля) То же
Устойчивость к запылению, сопротивление постоянному потоку воздуха и проницаемость после запыления комбинированных фильтров	5.10.1, 5.10.3, 5.10.2.2	УМ УМ+ТВ	7.3, 7.6, 7.8	2 (один для каждого тест-аэрозоля) То же
Маркировка	8	ПП	7.3	Все
Руководство по эксплуатации	10	ПП	7.3	Все
<p>* Время защитного действия комбинированных фильтров специальной марки NOP3 многоазотного применения по оксидам азота определяют по каждому тест-веществу как до (3 шт.), так и после (3 шт.) испытания по равновесному увлажнению шихты фильтров.</p> <p>П р и м е ч а н и е — В настоящей таблице приняты следующие условные обозначения видов испытаний:</p> <ul style="list-style-type: none"> - ПП — образец в состоянии поставки («без климатических испытаний»); - ТВ — испытание на устойчивость к температурному воздействию; - УМ — испытание на устойчивость к механическому воздействию. 				

7.2 Номинальные значения и допустимые отклонения

Все значения, приведенные в настоящем стандарте, являются номинальными. Допускается отклонение $\pm 5\%$ указанного значения температуры, не оговоренного в настоящем стандарте как максимальное или минимальное. При этом температура окружающей среды при испытаниях должна находиться в пределах $(24 \pm 8)^\circ\text{C}$, исключение составляют испытания на устойчивость к механическому воздействию, которые могут проводиться при температуре $(20 \pm 10)^\circ\text{C}$, все другие значения температуры должны задаваться с погрешностью $\pm 1^\circ\text{C}$.

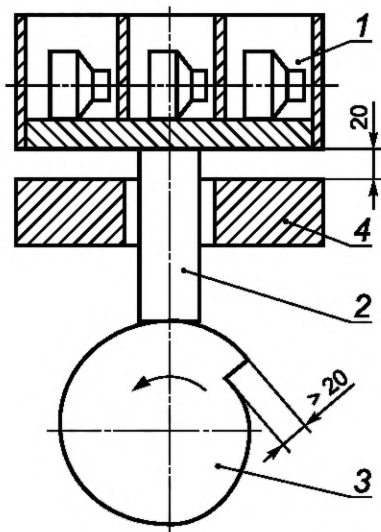
7.3 Визуальный осмотр

Визуальный осмотр проводят перед проведением испытаний. Полученные при визуальном осмотре результаты регистрируют. При визуальном осмотре следует проверять маркировку и наличие соответствующего руководства по эксплуатации, а также параметры, описанные в 5.1, 5.3—5.5, 5.7, 5.10, 5.11.

7.4 Устойчивость к механическому воздействию

7.4.1 Оборудование

Установка для испытания фильтров, представленная на рисунке 1, включает в себя стальную коробку 1, закрепленную на вертикально перемещающемся поршне 2, который может подниматься на 20 мм с помощью вращающегося кулачка 3 и опускаться на стальную пластину 4 под действием собственной массы по мере вращения кулачка. Масса стальной коробки должна составлять не менее 10 кг. Масса стальной пластины должна превышать массу стальной коробки более чем в 10 раз.



1 — стальная коробка; 2 — поршень; 3 — кулачок; 4 — стальная пластина

Рисунок 1 — Установка для испытания фильтров на устойчивость к механическому воздействию

7.4.2 Процедура проведения испытаний

Фильтры испытывают в состоянии поставки, изъятые из упаковки, но в загерметизированном виде.

Фильтры помещают набор в стальную коробку 1 так, чтобы они не касались друг друга во время испытания и обеспечивали возможность перемещения по горизонтали на 6 мм и свободное движение по вертикали. После окончания данного испытания до начала проведения иных испытаний в целях получения рабочих характеристик фильтры встряхивают для удаления из них материала, выпавшего в процессе механического воздействия.

Установка должна работать в следующем режиме: частота вращения — 100 об/мин, продолжительность испытания — 20 мин; общее число оборотов — 2000.

После проведения испытания проводят визуальный осмотр фильтров на наличие видимых механических дефектов, исключающих возможность дальнейших испытаний.

7.5 Устойчивость к температурному воздействию

Испытанию подлежат два фильтра, каждый из которых должен проходить следующий термический цикл:

- термостатирование при плюс (70 ± 3) °С в течение 72 ч;
- термостатирование при минус (30 ± 3) °С в течение 24 ч.

После каждого термостатирования фильтр оставляют при комнатной температуре не менее чем на 4 ч перед проведением следующего цикла.

Испытания на устойчивость к температурному воздействию необходимо проводить при отсутствии резких перепадов температур.

7.6 Начальное сопротивление постоянному воздушному потоку

7.6.1 Подготовка к испытанию

Испытанию подлежат четыре фильтра (по два — на каждый расход воздушного потока), подвергшиеся испытанию на устойчивость к механическому воздействию согласно 7.4, и четыре фильтра (по два — на каждый расход воздушного потока), подвергшиеся испытанию на устойчивость к механическому воздействию согласно 7.4 с последующим испытанием на устойчивость к температурному воздействию согласно 7.5.

Фильтр герметично закрепляют на испытательной установке, описанной в ГОСТ 12.4.246. Для каждого испытания используют новый фильтр.

7.6.2 Процедура проведения испытаний

Испытание проводят при постоянном воздушном потоке с объемным расходом 30 и 95 дм³/мин при таких значениях температуры и влажности, сочетание которых не приводит к конденсации влаги на фильтре.

7.6.3 Представление результатов испытаний

Результат измерения сопротивления постоянному воздушному потоку приводят к стандартным условиям: температуре 20 °С и давлению 101,3 кПа (1 атм.). Фиксируют среднеарифметическое значение полученных результатов.

7.7 Время защитного действия

7.7.1 Сущность метода

Сущность метода заключается в определении времени появления нормированной концентрации тест-вещества за противогазовым или комбинированным фильтром после прохождения через него газопаровоздушной смеси, содержащей тест-вещество.

Время защитного действия фильтра определяют после испытаний на устойчивость к механическому воздействию согласно 7.4 и определения сопротивления воздушному потоку согласно 7.6.

7.7.2 Подготовка и проведение испытаний

7.7.2.1 Испытания проводят таким образом, чтобы контрольная газопаровоздушная смесь или воздух проходили через фильтр в горизонтальном направлении.

Испытанию с каждым тест-веществом подлежат три фильтра, подвергшиеся испытанию на механическое воздействие согласно 7.4.

Фильтры фиксируют с помощью соответствующего держателя.

Для получения заданной входной концентрации тест-вещества и измерения концентрации тест-вещества в газопаровоздушной смеси на выходе из фильтра используют любые аналитические методы, обеспечивающие следующие условия:

- на входе: ± 10 % заданного значения;
- на выходе: ± 20 % заданного значения.

7.7.2.2 Время защитного действия следует определять при расходе постоянного воздушного потока 30 дм³/мин при использовании в СИЗОД одного фильтра и 15 дм³/мин — при использовании в СИЗОД двух фильтров при относительной влажности воздуха (70 ± 2) % и температуре (20 ± 1) °С.

Регистрируемое время защитного действия при необходимости корректируют с помощью простой пропорции для обеспечения соответствия с фактической концентрацией тест-вещества на входе.

Условия проведения испытаний противогазовых фильтров марок А, В, Е, К, АХ, а также фильтров специальных марок NOP3 и HgP3 и проскоковая концентрация тест-вещества указаны в таблицах 2—4.

7.7.2.3 Испытания комбинированных фильтров специальной марки NOP3 многоразового применения по оксидам азота на равновесное увлажнение шихты фильтров

Сущность метода испытаний по равновесному увлажнению шихты заключается в следующем. Посредством пропускания через шихту фильтра постоянного воздушного потока достигается увеличенная постоянная масса фильтра, фиксируемая его взвешиванием. Испытания следует проводить таким образом, чтобы воздушный поток проходил через фильтр в горизонтальном

положении. Равновесное увлажнение шихты следует проводить при расходе воздушного потока $(30 \pm 0,5)$ дм³/мин, при относительной влажности воздуха (70 ± 2) % и температуре (20 ± 1) °С.

Периодически через 120—130 мин фильтр достают из зажима и взвешивают на весах с погрешностью до 0,1 г. При достижении привеса фильтра менее 2 г допускается в процессе дальнейшего увлажнения шихты взвешивать фильтр через 60—70 мин.

Шихта считается равновесно увлажненной, если масса фильтра достигла постоянного значения.

7.7.2.4 Испытания фильтров марки SX по монооксиду углерода

Испытания фильтров марки SX, предназначенных для защиты от монооксида углерода, проводят в соответствии с ГОСТ 12.4.160 при проскоковой концентрации 160 млн⁻¹ (PPM) и с учетом 7.7.2.1.

При этом для фильтров марки SX многоразового применения по монооксиду углерода замеряют привес на весах с погрешностью до 0,1 г по достижению нормативного времени защитного действия. Для фильтров марки SX многоразового применения по монооксиду углерода допустимый привес фильтров марки SX должен быть либо ниже допустимого привеса, либо равен ему.

7.7.2.5 Испытания фильтров марки SX по другим газам и парам, установленным изготовителем

Фильтры марки SX по другим газам и парам, установленным изготовителем, испытывают отдельно по схемам сорбции и десорбции:

а) сорбция

Испытания фильтров марки SX по схеме сорбции проводят в соответствии с 5.9.2.2 до проскоковой концентрации, не превышающей 5 млн⁻¹ (PPM), и/или предельно допустимой концентрации в воздухе рабочей зоны по ГОСТ 12.1.005.

Если проскоковая концентрация газа или пара не может быть определена, то проскоковую концентрацию устанавливают по согласованию с изготовителем.

б) десорбция

В течение 10 мин через фильтры марки SX пропускают газопаровоздушную смесь, содержащую газ или пар, при тех же условиях, что и при испытании на сорбцию. После достижения нормированной проскоковой концентрации фильтры герметизируют и сохраняют при температуре (23 ± 2) °С в течение (3 ± 1) сут. По истечении указанного времени хранения через фильтры в течение 120 мин пропускают чистый воздух с расходом 30 дм³/мин при температуре (20 ± 1) °С и относительной влажности (70 ± 5) %.

При испытании на десорбцию регистрируют проскоковую концентрацию газа или пара на выходе из фильтра.

7.8 Проницаемость

Испытание проводят в соответствии с ГОСТ 12.4.246.

7.9 Масса

Массу фильтров определяют на весах любого типа с погрешностью измерения не более 0,2 г.

8 Маркировка

8.1 Общие положения

Все надписи должны быть четкими и наноситься несмываемой краской.

Составные элементы фильтров не требуют маркировки, если они могут быть легко идентифицированы.

Если размер составных элементов не позволяет нанести маркировку, информацию о них необходимо включать в руководство по эксплуатации.

Маркировку наносят непосредственно на противогазовый или комбинированный фильтр и на его индивидуальную и групповую упаковку.

8.2 Фильтры

Фильтры должны иметь маркировку согласно [1], а также дополнительно содержать в маркировке следующее:

- марку, класс эффективности и цветовую маркировку фильтра в соответствии с таблицей 6;
- номер партии;
- обозначение настоящего стандарта;

- слова: «См. руководство по эксплуатации» на официальном(ых) языке(ах) страны назначения или соответствующую пиктограмму согласно рисунку 2;

- обозначение резьбы (если она есть) на официальном(ых) языке(ах) страны назначения;

- на противогазовых и комбинированных фильтрах марки АХ должна быть нанесена надпись: «Только для одноразового применения (использования)» на официальном(ых) языке(ах) страны назначения;

- на противогазовых и комбинированных фильтрах марки SX одноразового применения по монооксиду углерода должна быть нанесена надпись: «Только для одноразового применения (использования) по монооксиду углерода» на официальном(ых) языке(ах) страны назначения;

- на противогазовых и комбинированных фильтрах марки SX многократного использования по монооксиду углерода должна быть нанесена надпись: «Для многократного применения (использования) по монооксиду углерода», масса фильтра и его допустимый привес на официальном(ых) языке(ах) страны назначения;

- на противогазовых и комбинированных фильтрах марки SX должно (должны) быть указано(ы) наименование(я) химических веществ, защиту от которых обеспечивает фильтр, на официальном(ых) языке(ах) страны назначения.

Допускается дополнительно наносить на фильтр фирменное наименование, например «М», «ФОС», «СО» и т. д.;

- на комбинированных фильтрах специальной марки NOP3 одноразового применения по оксидам азота должна быть нанесена надпись: «Только для одноразового применения (использования)» на официальном(ых) языке(ах) страны назначения;

- на комбинированных фильтрах специальной марки NOP3 многократного применения по оксидам азота должна быть нанесена надпись: «Для многократного применения (использования)» на официальном(ых) языке(ах) страны назначения;

- на комбинированных фильтрах специальной марки HgP3 должна быть нанесена надпись: «Максимальное время использования 50 часов» на официальном(ых) языке(ах) страны назначения;

- маркировка комбинированных фильтров должна соответствовать ГОСТ 12.4.246 (в части противоаэрозольной защиты);

- маркировка комбинированных фильтров, отвечающих требованиям по устойчивости к запылению, должна дополнительно включать букву D.

Отдельные фильтры комплекта фильтров следует маркировать аналогичным образом и с соответствующими пояснениями в руководстве по эксплуатации.

Таблица 6 — Маркировка фильтров

Марка фильтра	Класс фильтра	Цветовой код
A	1, 2 или 3	Коричневый
B	1, 2 или 3	Серый
E	1, 2 или 3	Желтый
K	1, 2 или 3	Зеленый
AX	—	Коричневый
SX	—	Фиолетовый
P	1, 2 или 3	Белый
или их комбинация		
NOP3	—	Сине-белый
HgP3	—	Красно-белый

Примеры

1 A2P3, AXP3 — коричнево-белый.

2 A2B1, A1B2 — коричнево-серый.

3 SXP3 — фиолетово-белый.

Цвет корпуса фильтра может считаться цветовой маркировкой.

Если невозможно нанесение маркировки непосредственно на корпус фильтра, то к нему должна быть прикреплена этикетка с соответствующей маркировкой цвета.

Серебряный цвет или цвет светлого металла не следует рассматривать как белый или серый.

8.3 Маркировка на упаковке фильтров

8.3.1 Упаковка фильтров должна иметь маркировку фильтров, а также иметь следующие сведения при условии, что они не указаны на самом фильтре:

- срок хранения или эквивалентная пиктограмма согласно рисунку 2;
- рекомендуемые изготовителем условия хранения (температура и влажность) или эквивалентная пиктограмма согласно рисунку 2.

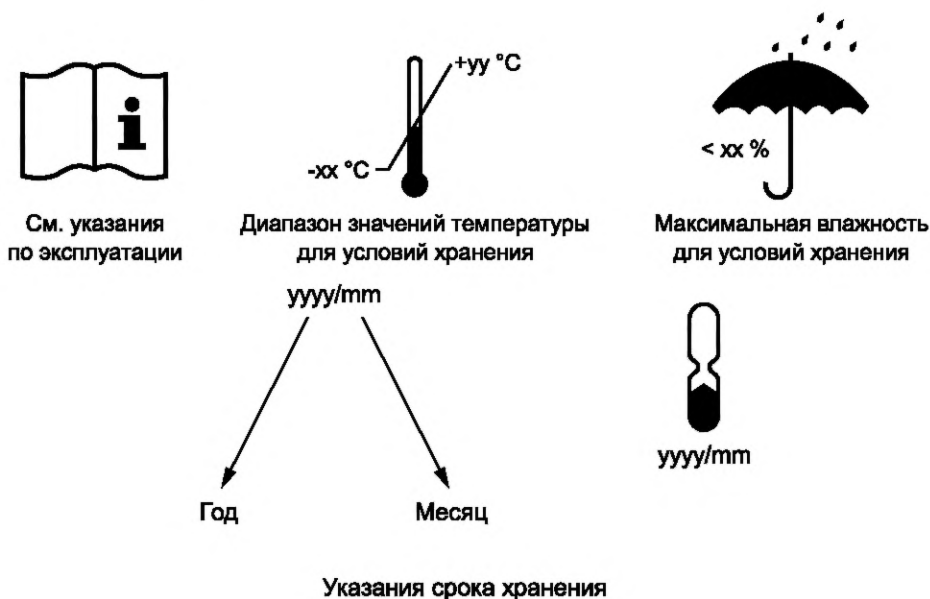


Рисунок 2 — Пиктограммы

8.3.2 Транспортная маркировка должна отвечать требованиям ГОСТ 14192 и содержать манипуляционные знаки: «Верх», «Беречь от влаги», «Хрупкое. Осторожно».

9 Транспортирование и хранение

Правила транспортирования и хранения устанавливает изготовитель в документации на фильтры.

10 Руководство по эксплуатации

10.1 Индивидуальная и групповая упаковки должны быть снабжены руководством по эксплуатации.

10.2 Руководство по эксплуатации должно быть составлено на официальном(ых) языке(ах) страны назначения.

10.3 Руководство по эксплуатации должно отвечать требованиям [1] и ГОСТ 2.610, а также дополнительно содержать следующие сведения:

- информацию о маркировке с тем, чтобы фильтр можно было идентифицировать;
- информацию о том, отвечает или нет комбинированный фильтр требованиям по устойчивости к запылению;
- информацию о том, что реальное время защитного действия может отличаться от времени защитного действия, определенного в соответствии с настоящим стандартом как в большую, так и в меньшую сторону, в зависимости от условий эксплуатации.

10.4 Руководство по эксплуатации не должно содержать разночтений. В руководстве по эксплуатации допускается приводить рисунки, нумерацию отдельных частей и их маркировку.

10.5 Руководство по эксплуатации должно содержать сведения о возможных осложнениях, возникающих у пользователя в процессе эксплуатации противогазовых или комбинированных фильтров:

- влияние дефицита кислорода в окружающей атмосфере;
- опасность кислородной атмосферы или воздуха, обогащенного кислородом;
- *влияние состава воздуха, содержащего загрязняющие вещества;*
- ограничения по применению во взрывоопасной атмосфере;
- влияние условий хранения, отличающихся от условий, предписанных изготовителем, на срок годности.

10.6 Используемые символы должны иметь объяснения.

11 Гарантии изготовителя

Гарантийный срок хранения противогазовых и комбинированных фильтров в упаковке изготовителя должен быть не менее 3,5 лет с даты изготовления при соблюдении условий хранения.

Приложение ДА
(справочное)

Сведения о соответствии ссылочных межгосударственных стандартов европейским стандартам, использованным в качестве ссылочных в примененном стандарте

Таблица ДА.1

Обозначение ссылочного межгосударственного стандарта	Степень соответствия	Обозначение и наименование европейского стандарта
ГОСТ EN 148-1—2009	IDT	EN 148-1:1999 «Средства защиты органов дыхания. Соединительные узлы для лицевых частей. Часть 1. Стандартное резьбовое соединение»
ГОСТ EN 148-2—2009	IDT	EN 148-2—1999 «Средства индивидуальной защиты органов дыхания. Резьбы для лицевых частей. Часть 2. Центральное резьбовое соединение»
ГОСТ EN 148-3—2009	IDT	EN 148-3—1999 «Средства индивидуальной защиты органов дыхания. Резьбы для лицевых частей. Часть 3. Резьбовое соединение M45 × 3»
ГОСТ 12.4.246—2016 (EN 143:2000)	MOD	EN 143:2000 «Средства защиты органов дыхания. Противозерозольные фильтры. Требования. Испытания. Маркировка»
<p>Примечание — В настоящей таблице использованы следующие условные обозначения степени соответствия стандартов:</p> <ul style="list-style-type: none"> - IDT — идентичные стандарты; - MOD — модифицированный стандарт. 		

**Приложение ДБ
(справочное)**

**Сопоставление структуры настоящего стандарта со структурой примененного
в нем европейского стандарта**

Таблица ДБ.1

Структура настоящего стандарта	Структура европейского стандарта EN 14387:2004+A1:2008
1 Область применения	1 Общая информация о содержании проекта
2 Нормативные ссылки	2 Нормативные ссылки
3 Термины и определения	3 Термины и определения
*	4 Описание
4 Классификация	5 Классификация
4.1 Марки фильтров	5.1 Марки фильтров
4.2 Классы фильтров	5.2 Классы эффективности фильтров
5 Технические требования	6 Требования
5.1 Общие требования	6.1 Общие положения
*	6.2 Эргономика
*	6.3 Конструкция
*	6.4 Материалы
5.2 Масса	6.5 Масса
5.3 Соединение	6.6 Соединение
5.4 Комплект фильтров	6.7 Комплект фильтров
5.5 Требования к сырью, материалам и покупным изделиям	6.8 Упаковка
5.6 Устойчивость к механическому воздействию	6.9 Устойчивость к механическому воздействию
5.7 Устойчивость к температурному воздействию	6.10 Устойчивость к температурному воздействию
5.8 Начальное сопротивление постоянному воздушному потоку	6.11 Сопротивление воздушному потоку
5.9 Время защитного действия противогазовых фильтров	6.12 Время защитного действия противогазовых фильтров
5.10 Комбинированные фильтры (6.13 и 6.14)	6.13 Комбинированные фильтры
5.11 Упаковка (6.8)	6.14 Запыление
6 Правила приемки**	—
7 Методы испытаний	7 Методы испытаний
7.1 Общие требования	7.1 Общие положения
7.2 Номинальные значения и допустимые отклонения	7.2 Номинальные значения и допуски
7.3 Визуальный осмотр	7.3 Визуальный осмотр

Окончание таблицы ДБ.1

Структура настоящего стандарта		Структура европейского стандарта EN 14387:2004+A1:2008	
7.4 Устойчивость к механическому воздействию		7.4 Устойчивость к механическому воздействию	
7.5 Устойчивость к температурному воздействию		7.5 Устойчивость к температурному воздействию	
*		7.6 Испытания характеристик потока	
7.6 Начальное сопротивление постоянному воздушному потоку		7.7 Сопротивление потоку воздуха	
7.7 Время защитного действия		7.8 Время защитного действия	
7.8 Проницаемость		7.9 Проницаемость фильтра	
7.9 Масса* ⁴		—	
8 Маркировка		8 Маркировка	
8.1 Общие положения		8.1 Общие положения	
8.2 Фильтры		8.2 Фильтры	
8.3 Маркировка на упаковке фильтров		8.3 Упаковка фильтра	
9 Транспортирование и хранение**		—	
10 Руководство по эксплуатации		9 Информация, предоставляемая изготовителем	
11 Гарантии изготовителя**		—	
***		Рисунки	
Приложения	—* ⁵	Приложения	ZA
	ДА**		—
	ДБ**		—
Библиография**		—	
<p>* Данный подраздел исключен, т. к. его положения размещены в других разделах настоящего стандарта.</p> <p>** Включение в настоящий стандарт данных разделов/элементов/приложений обусловлено необходимостью приведения его в соответствие с требованиями ГОСТ 1.5.</p> <p>*** Рисунки размещены непосредственно после текста, в котором они упоминаются, или на следующей странице.</p> <p>*⁴ Данный подраздел включен дополнительно в целях удобства пользования настоящим стандартом.</p> <p>*⁵ Приложение ZA исключено ввиду того, что Директива ЕС 89/686/ЕЕС не действует на территории Межгосударственного совета по стандартизации, метрологии и сертификации.</p>			

Библиография

**[1] Технический регламент
Таможенного союза ТР ТС 019/2011**

О безопасности средств индивидуальной защиты

УДК 614.894.3:006.354

МКС 13.340.30

MOD

Ключевые слова: средства индивидуальной защиты органов дыхания, противогазовые фильтры, комбинированные фильтры

БЗ 10—2019/85

Редактор *Н.В. Таланова*
Технический редактор *В.Н. Прусакова*
Корректор *Р.А. Ментова*
Компьютерная верстка *А.Н. Золотаревой*

Сдано в набор 04.09.2019. Подписано в печать 18.09.2019. Формат 60×84¹/₈. Гарнитура Ариал.
Усл. печ. л. 2,79. Уч.-изд. л. 2,52.
Подготовлено на основе электронной версии, предоставленной разработчиком стандарта

Создано в единичном исполнении во ФГУП «СТАНДАРТИНФОРМ» для комплектования Федерального информационного фонда стандартов, 117418 Москва, Нахимовский пр-т, д. 31, к. 2.
www.gostinfo.ru info@gostinfo.ru

Поправка к ГОСТ 12.4.235—2019 (EN 14387:2004+A1:2008) Система стандартов безопасности труда. Средства индивидуальной защиты органов дыхания. Фильтры противогазовые и комбинированные. Общие технические требования. Методы испытаний. Маркировка

В каком месте	Напечатано	Должно быть		
Предисловие. Таблица согласования	—	Казахстан	KZ	Госстандарт Республики Казахстан

(ИУС № 8 2020 г.)

Поправка к ГОСТ 12.4.235—2019 (EN 14387:2004+A1:2008) Система стандартов безопасности труда. Средства индивидуальной защиты органов дыхания. Фильтры противогазовые и комбинированные. Общие технические требования. Методы испытаний. Маркировка

В каком месте	Напечатано	Должно быть		
Предисловие. Таблица согласования	—	Азербайджан	AZ	Азстандарт

(ИУС № 7 2023 г.)