
ФЕДЕРАЛЬНОЕ АГЕНТСТВО
ПО ТЕХНИЧЕСКОМУ РЕГУЛИРОВАНИЮ И МЕТРОЛОГИИ



НАЦИОНАЛЬНЫЙ
СТАНДАРТ
РОССИЙСКОЙ
ФЕДЕРАЦИИ

ГОСТ Р
58523—
2019

АППАРАТЫ НА ТАЗОБЕДРЕННЫЙ СУСТАВ АБДУКЦИОННЫЕ ДЛЯ ДЕТЕЙ

Технические требования и методы испытаний

Издание официальное



Москва
Стандартинформ
2019

Предисловие

1 РАЗРАБОТАН Федеральным государственным унитарным предприятием «Российский научно-технический центр информации по стандартизации, метрологии и оценке соответствия» (ФГУП «СТАНДАРТИНФОРМ») и Обществом с ограниченной ответственностью «Протезно-ортопедическое малое предприятие «ОРТЕЗ» (ООО «ПРОП МП «ОРТЕЗ»)

2 ВНЕСЕН Техническим комитетом по стандартизации ТК 381 «Технические средства и услуги для инвалидов и других маломобильных групп населения»

3 УТВЕРЖДЕН И ВВЕДЕН В ДЕЙСТВИЕ Приказом Федерального агентства по техническому регулированию и метрологии от 3 сентября 2019 г. № 620-ст

4 ВВЕДЕН ВПЕРВЫЕ

Правила применения настоящего стандарта установлены в статье 26 Федерального закона от 29 июня 2015 г. № 162-ФЗ «О стандартизации в Российской Федерации». Информация об изменениях к настоящему стандарту публикуется в ежегодном (по состоянию на 1 января текущего года) информационном указателе «Национальные стандарты», а официальный текст изменений и поправок — в ежемесячном информационном указателе «Национальные стандарты». В случае пересмотра (замены) или отмены настоящего стандарта соответствующее уведомление будет опубликовано в ближайшем выпуске ежемесячного информационного указателя «Национальные стандарты». Соответствующая информация, уведомление и тексты размещаются также в информационной системе общего пользования — на официальном сайте Федерального агентства по техническому регулированию и метрологии в сети Интернет (www.gost.ru)

© Стандартинформ, оформление, 2019

Настоящий стандарт не может быть полностью или частично воспроизведен, тиражирован и распространен в качестве официального издания без разрешения Федерального агентства по техническому регулированию и метрологии

Содержание

1 Область применения	1
2 Нормативные ссылки	1
3 Термины и определения	2
4 Классификация	3
5 Параметры и типоразмеры аппаратов	3
6 Технические требования	4
7 Методы испытаний	5
Библиография	8

АППАРАТЫ НА ТАЗОБЕДРЕННЫЙ СУСТАВ АБДУКЦИОННЫЕ ДЛЯ ДЕТЕЙ

Технические требования и методы испытаний

Abduction external orthoses on hip joint for children. Technical requirements and test methods

Дата введения — 2020—04—01

1 Область применения

Настоящий стандарт распространяется на абдукционные аппараты на тазобедренный сустав для детей (далее — аппараты).

2 Нормативные ссылки

В настоящем стандарте использованы нормативные ссылки на следующие стандарты:

- ГОСТ 15.309 Система разработки и постановки продукции на производство. Испытания и приемка выпускаемой продукции. Основные положения
- ГОСТ 166 (ИСО 3599—76) Штангенциркули. Технические условия
- ГОСТ 177 Водорода перекись. Технические условия
- ГОСТ 427 Линейки измерительные металлические. Технические условия
- ГОСТ 7502 Рулетки измерительные металлические. Технические условия
- ГОСТ 10299 Заклепки с полукруглой головкой классов точности В и С. Технические условия
- ГОСТ 10354 Пленка полиэтиленовая. Технические условия
- ГОСТ ISO 10993-1 Изделия медицинские. Оценка биологического действия медицинских изделий. Часть 1. Оценка и исследования
- ГОСТ ISO 10993-5 Изделия медицинские. Оценка биологического действия медицинских изделий. Часть 5. Исследования на цитотоксичность: методы *in vitro*
- ГОСТ ISO 10993-10 Изделия медицинские. Оценка биологического действия медицинских изделий. Часть 10. Исследования раздражающего и сенсибилизирующего действия
- ГОСТ ISO 10993-11 Изделия медицинские. Оценка биологического действия медицинских изделий. Часть 11. Исследование общетоксикологического действия
- ГОСТ 13837 Динамометры общего назначения. Технические условия
- ГОСТ 15150 Машины, приборы и другие технические изделия. Исполнения для различных климатических районов. Категории, условия эксплуатации, хранения и транспортирования в части воздействия климатических факторов внешней среды
- ГОСТ 18510 Бумага писчая. Технические условия
- ГОСТ 25644 Средства моющие синтетические порошкообразные. Общие технические требования
- ГОСТ 30019.1 Застежка текстильная. Общие технические условия
- ГОСТ Р 27.403 Надежность в технике. Планы испытаний для контроля вероятности безотказной работы
- ГОСТ Р ИСО 22523 Протезы конечностей и ортезы наружные. Требования и методы испытаний

ГОСТ Р 50444 Приборы, аппараты и оборудование медицинские. Общие технические условия

ГОСТ Р 51632 Технические средства реабилитации людей с ограничениями жизнедеятельности. Общие технические требования и методы испытаний

ГОСТ Р 52770 Изделия медицинские. Требования безопасности. Методы санитарно-химических и токсикологических испытаний

ГОСТ Р 53228 Весы неавтоматического действия. Часть 1. Метрологические и технические требования. Испытания

Примечание — При пользовании настоящим стандартом целесообразно проверить действие ссылочных стандартов в информационной системе общего пользования — на официальном сайте Федерального агентства по техническому регулированию и метрологии в сети Интернет или по ежегодному информационному указателю «Национальные стандарты», который опубликован по состоянию на 1 января текущего года, и по выпускам ежемесячного информационного указателя «Национальные стандарты» за текущий год. Если заменен ссылочный стандарт, на который дана недатированная ссылка, то рекомендуется использовать действующую версию этого стандарта с учетом всех внесенных в данную версию изменений. Если заменен ссылочный стандарт, на который дана датированная ссылка, то рекомендуется использовать версию этого стандарта с указанным выше годом утверждения (принятия). Если после утверждения настоящего стандарта в ссылочный стандарт, на который дана датированная ссылка, внесено изменение, затрагивающее положение, на которое дана ссылка, то это положение рекомендуется применять без учета данного изменения. Если ссылочный стандарт отменен без замены, то положение, в котором дана ссылка на него, рекомендуется применять в части, не затрагивающей эту ссылку.

3 Термины и определения

В настоящем стандарте применены следующие термины с соответствующими определениями:

3.1 абдукционный аппарат на тазобедренный сустав для детей: Техническое средство реабилитации, предназначенное для отведения бедра (бедер) в положение, необходимое для коррекции, и обеспечивающее сохранение отведения в статике и динамике.

3.2 гильза: Элемент аппарата в виде фигурной пространственной разрезанной оболочки из полимерных, кожаных или текстильных материалов, охватывающий сегмент бедра или голени и соответствующий им по форме, предназначенный для фиксации аппарата на нижней конечности пользователя.

3.3 корсет: Элемент аппарата, выполненный в виде фигурной пространственной разрезанной оболочки из полимерных, кожаных или текстильных материалов, имеющий тазовый посадочный контур, охватывающий грудной, груднопоясничный, поясничный отделы позвоночника, предназначенный для фиксации аппарата на туловище пользователя.

3.4 полукорсет: Элемент аппарата в виде фигурной пространственной разрезанной оболочки из полимерных, кожаных или текстильных материалов, охватывающий поясничную и крестцовую части позвоночника, предназначенный для фиксации аппарата на теле пользователя.

3.5 пояс: Элемент аппарата выполненный в виде полосы из полимерных, кожаных или текстильных материалов, охватывающий горизонтально туловище на уровне талии, предназначенный для фиксации аппарата на теле пользователя.

3.6 помочи: Элемент аппарата, выполненный в виде системы эластичных полос с подплечниками из полимерных, кожаных или текстильных материалов, охватывающий туловище пользователя и соединенный с гильзами, предназначенный для фиксации аппарата на туловище.

3.7 реклинатор: Элемент аппарата, выполненный в виде основания, расположенного на спине туловища, с мышечными петлями из полимерных, кожаных или текстильных материалов, предназначенный для разведения верхнего плечевого пояса, рекликации, частичной разгрузки верхне- и средне-грудных отделов позвоночника в ортопедически откорректированном положении и фиксации на теле пользователя.

3.8 шина: Элемент аппарата, выполненный в виде раздвижной (с возможностью фиксации) горизонтальной конструкции из полимерных материалов или металла, предназначенный для соединения гильз между собой и установления требуемого расстояния между ними.

3.9 штанга: Элемент аппарата, выполненный в виде вертикальных стержней, полос из пластика или металла, предназначенный для соединения гильзы с корсетом (полукорсетом, поясом, реклинатором).

3.10 шарнир: Элемент аппарата, выполненный из металла или полимерных материалов, предназначенный для обеспечения подвижного соединения конструктивных элементов аппарата.

3.11 **элемент крепления:** Деталь конструкции аппарата, обеспечивающая фиксацию аппарата на нижних конечностях и теле пациента.

3.12 **фиксатор:** Элемент аппарата, предназначенный для фиксации деталей шины и штанги.

3.13 **обхват бедра:** Размер в средней трети бедра в горизонтальной плоскости.

3.14 **обхват талии:** Размер в горизонтальной плоскости вокруг туловища на линии талии.

4 Классификация

Аппараты предназначены для отведения нижних конечностей на необходимый угол.

Аппараты классифицируют по следующим признакам:

- а) по методу изготовления:
 - индивидуального изготовления,
 - максимальной готовности по типоразмерам;
- б) по методу фиксации гильзами на сегментах:
 - бедра, соединенного шиной,
 - голени, соединенной шиной,
 - бедра и корсета, соединенных штангами,
 - бедра и полукорсета, соединенных штангами,
 - бедра и фиксации помочами,
 - бедра и реклинатора, соединенных штангами или без них;
- в) по обеспечению перемещений нижних конечностей в аппарате за счет количества степеней свободы шарниров:
 - в одной плоскости,
 - в двух плоскостях,
 - в трех плоскостях.

5 Параметры и типоразмеры аппаратов

5.1 Для правильного подбора аппарата максимальной готовности необходимо выполнить следующие измерения.

Для правильного подбора аппаратов максимальной готовности необходимо провести измерения обхвата бедра ребенка и определить типоразмер аппарата в соответствии с таблицей 1.

Таблица 1

Наименование параметра	Значение параметра для типоразмера						
	1	2	3	4	5	6	7
Обхват бедра, см	12—18	19—25	26—32	33—39	40—46	47—53	54—61

Для типов аппаратов с корсетом, полукорсетом, поясом и гильзами на сегментах бедра и туловища у ребенка измеряют размеры, указанные в таблице 2, и определяют, в какой диапазон измеренные параметры попадают и какой типоразмер аппарата необходим.

Таблица 2

Наименование параметра	Значение параметра для типоразмера						
	1	2	3	4	5	6	7
Обхват талии, см	33—40	41—48	49—55	56—62	63—69	67—75	76—82
Обхват бедер, см	12—18	19—25	26—32	33—39	40—46	47—53	54—61

Погрешность размеров при назначении типоразмера должна быть не более $\pm 0,5$ см.

При получении на правой и левой конечностях измерений, относящихся к разным типоразмерам, несоответствия диапазона обхвата талии с диапазонами обхвата бедра показан аппарат индивидуального изготовления.

5.2 Для аппаратов индивидуального изготовления параметры, определяющие размеры аппаратов, должны быть указаны в бланке заказа, а при изготовлении — соответствовать ему.

6 Технические требования

6.1 Требования надежности

6.1.1 Назначенный срок службы аппаратов на тазобедренный сустав должен соответствовать срокам пользования ортопедическими изделиями, установленными в [1].

6.1.2 Для аппаратов, подлежащих ремонту, требования ремонтпригодности должны быть установлены в технической документации на изделие конкретного вида.

6.2 Требования стойкости к внешним воздействиям

6.2.1 Климатическое исполнение аппаратов — по ГОСТ 15150, но для эксплуатации при температуре внешней среды от минус 100 °С до плюс 400 °С и влажности 100 %.

6.2.2 Аппараты не должны подвергаться воздействию растворителей, щелочей и красящих веществ.

6.2.3 Аппараты должны быть устойчивыми к воздействию биологических жидкостей (пот, моча) по методическим указаниям [2].

6.2.4 При транспортировании и хранении аппараты должны быть устойчивыми к климатическим факторам внешней среды для условий хранения 2 по ГОСТ 15150.

6.2.5 Металлические детали аппаратов, а также отдельные металлические детали элементов крепления и замки должны быть изготовлены из коррозионно-стойких материалов или защищены от коррозии специальными покрытиями.

6.2.6 Изделия должны быть устойчивыми к дезинфекции и санитарно-гигиенической обработке изготовителя по методическим указаниям [3] 3 %-ным раствором перекиси водорода по ГОСТ 177 с добавлением 0,5 %-ного моющего средства по ГОСТ 25644 либо другого моющего средства, указанного в технической и эксплуатационной документации изготовителя.

6.2.7 Косметические элементы аппаратов (при наличии) должны быть изготовлены из материалов, допускающих обработку водным раствором нейтральных моющих средств, указанных в 6.2.6.

6.2.8 Аппараты должны выдерживать нагрузки, возникающие при падении на твердую поверхность с высоты 1 м.

6.2.9 После транспортирования в условиях отрицательных температур аппараты, упакованные в транспортную тару, должны восстанавливать потребительские свойства (быть готовыми к применению по назначению) через 24 ч нахождения в помещении с температурой окружающей среды ($20 \pm 0,5$) °С.

6.3 Конструктивные требования

6.3.1 Конструкция и материалы аппаратов должны обеспечивать требующуюся фиксацию различных отделов тела ребенка в приданном положении коррекции.

6.3.2 Масса аппаратов должна быть минимально возможной при обеспечении необходимых эксплуатационных требований и указана в технической документации изготовителя для каждого варианта исполнения аппаратов.

6.3.3 При изготовлении аппаратов на внутренней стороне гильз или корсета (полукорсета) и пояса должен быть смягчающий слой из вспененного материала с удельной плотностью не более 50 кг/м³.

6.3.4 Смягчающий слой должен быть зафиксирован на внутренней стороне гильз приклеиванием или другим способом, обеспечивающим его надежное удержание на поверхности.

6.3.5 Все элементы аппаратов должны собираться на шинах и штангах с использованием крепежа, обеспечивающего регулировку и надежную фиксацию элементов аппаратов в требуемом положении.

6.3.6 Внутренняя форма гильз бедра или голени и других элементов аппарата должна соответствовать индивидуальным параметрам нижних конечностей и туловища ребенка в приданном положении, не оказывать на ткани избыточного давления и соответствовать требованиям медицинского заказа, а внутренняя поверхность аппарата максимальной готовности должна соответствовать типоразмерам таблиц 1 и 2.

6.3.7 На внутренней поверхности гильз изделий не должно быть утолщений, оказывающих избыточное давление на мягкие ткани.

6.3.8 Толщина смягчающего слоя гильз и корсета (реклинатора) (при их наличии) должна быть не менее 3—10 мм.

6.3.9 На внутренней поверхности гильз со смягчающим слоем, корсета и полукорсета не должно быть морщин, складок, заминов, отслоений смягчающего слоя.

6.3.10 Внешние обводы гильз должны быть плавными, эстетичными, не иметь острых краев и не вызывать нарушений целостности и повышенного износа одежды пациента.

6.3.11 Заклепочные соединения по ГОСТ 10299 не должны иметь смещения головки от ее оси, должны быть плотно подтянуты, обжаты, не должны иметь острых кромок и заусенцев и выступать над внутренней поверхностью гильзы, корсета или полукорсета.

6.3.12 Текстильная застежка «контакт» изделий должна соответствовать требованиям ГОСТ 30019.1.

6.3.13 Во избежание излишнего потоотделения допускается гильзы скелетировать или перфорировать, при этом края отверстий должны быть ровными и гладко зачищенными, без острых кромок.

6.3.14 Элементы креплений должны надежно фиксировать гильзы, корсет или полукорсет на теле ребенка.

6.4 Требования к материалам

6.4.1 Аппараты должны быть изготовлены из материалов, соответствующих требованиям токсикологической безопасности по ГОСТ ISO 10993-1, ГОСТ ISO 10993-5, ГОСТ ISO 10993-10 и ГОСТ ISO 10993-11 и требованиям санитарно-химической безопасности по ГОСТ Р 52770.

6.4.2 При изготовлении аппаратов не допускается применять легковоспламеняющиеся горючие материалы.

6.4.3 Термопластичные полимерные материалы аппаратов должны обеспечивать возможность термической и механической подгонок (подформовок).

6.4.4 Термопластичные материалы аппаратов должны быть упругими для обеспечения раскрываемости краев гильз при установке их на тело ребенка.

6.4.5 Материалы гильз должны обеспечивать установку заклепочных соединений без растрескивания гильз.

6.4.6 Материалы гильз аппаратов не должны быть растяжимыми, сжимаемыми и не должны деформироваться в процессе эксплуатации.

6.4.7 Материалы и элементы крепления изделия должны быть работоспособными в течение назначенного срока службы, установленного в 6.1.1.

6.5 Требования к хранению, транспортированию, маркировке и упаковке

6.5.1 Транспортирование аппаратов следует проводить всеми видами крытого транспорта в соответствии с ГОСТ 15150 и правилами перевозки, действующими на данном виде транспорта, предохраняя их от механических повреждений и атмосферных осадков при погрузочно-разгрузочных работах.

6.5.2 Хранить аппараты следует на стеллажах по условиям хранения 2 ГОСТ 15150, в закрытых помещениях, в упакованном виде, при температуре от 5 °С до 25 °С и относительной влажности воздуха от 10 % до 80 % с защитой от попадания прямых солнечных лучей.

6.5.3 Расстояние хранящихся изделий от отопительных и нагревательных приборов должно быть не менее 1 м.

6.5.4 Хранение в несколько рядов (штабелирование) не допускается.

6.5.5 Маркирование аппаратов должно быть осуществлено этикеткой из бумаги по ГОСТ 18510 размером 50 × 100 мм, отпечатанной типографским способом.

6.5.6 Каждое изделие должно быть упаковано в пакет из полиэтиленовой пленки по ГОСТ 10354 с вложением эксплуатационной документации (памятка по пользованию).

7 Методы испытаний

7.1 Общие положения

7.1.1 Условия испытаний должны соответствовать нормальным климатическим условиям испытаний по ГОСТ 15150, кроме специальных условий, установленных в технической документации на аппарат конкретного вида и технической документации изготовителя.

7.1.2 Показатели надежности аппаратов контролируют в соответствии с ГОСТ Р 27.403 по статистическим данным их применения.

7.1.3 Испытания аппаратов на тепло- и влагоустойчивость при эксплуатации и хранении проводят по ГОСТ Р 50444. После испытаний аппарат выдерживают в нормальных климатических условиях в течение суток.

7.1.4 Проверку наружных и внутренних поверхностей изделий на отсутствие трещин, забоин, вмятин, расслоения материала, заусенцев, острых кромок проводят визуально и тактильно.

7.1.5 Проверку внутренних поверхностей изделий на отсутствие морщин, складок, заминов, отслоений смягчающего слоя проводят визуально и тактильно.

7.1.6 Проверку соответствия изделий требованиям эргономики на отсутствие сдавливания тканей тела ребенка, пережимания нервных стволов и кровеносных сосудов проводят при примерке и выдаче изделия, а также путем сбора статистических данных по результатам их эксплуатации.

7.1.7 Массу ортопедических изделий проверяют взвешиванием на весах для статического взвешивания по ГОСТ Р 53228.

7.1.8 Проверку соответствия аппарата требованиям живучести при его падении с высоты 1 м проводят по ГОСТ Р 51632.

7.1.9 Линейные размеры изделий проверяют металлической линейкой по ГОСТ 427, рулеткой класса точности 2 по ГОСТ 7502 или штангенциркулем по ГОСТ 166 на соответствие требованиям заказа и конструкторской документации.

7.1.10 Проверку удобства пользования элементами крепления аппарата проводят путем оценки мастером (при примерке или выдаче аппарата) вручную, оценивая ощущения при закрытии и открытии каждого элемента не менее трех раз при проведении приемо-сдаточных испытаний аппарата по ГОСТ 15.309.

7.1.11 Для определения и оценки воспламеняемости и токсичности продуктов горения материалов, применяемых для изготовления ортопедических изделий, в каждом конкретном случае необходимо адаптировать методы, установленные в ГОСТ Р ИСО 22523.

7.1.12 Токсикологические испытания на биологическую безопасность материалов аппаратов, контактирующих с телом человека, проводят по ГОСТ ISO 10993-1, ГОСТ ISO 10993-5, ГОСТ ISO 10993-10, ГОСТ ISO 10993-11 и ГОСТ Р 52770 в аккредитованных лабораториях.

7.1.13 Проверку устойчивости материалов аппаратов к воздействию агрессивных биологических жидкостей (пота, мочи) проводят по методическим указаниям [2].

7.2 Статические испытания на прочность элементов крепления гильз аппаратов

7.2.1 Статические испытания на прочность элементов крепления гильз аппаратов на тазобедренный сустав проводят для подтверждения их прочностных характеристик в условиях нагружения, возникающего при эксплуатации в экстремальных условиях.

7.2.2 Статические испытания проводят при постановке изделия на производство и при проведении периодических испытаний по ГОСТ 15.309.

7.2.3 Изготовитель (поставщик) должен представить на испытание образец изделия максимальной готовности, произвольно отобранный из партии, прошедшей приемо-сдаточные испытания.

7.2.4 Для изделий индивидуального изготовления на испытания представляются дубликаты изделия.

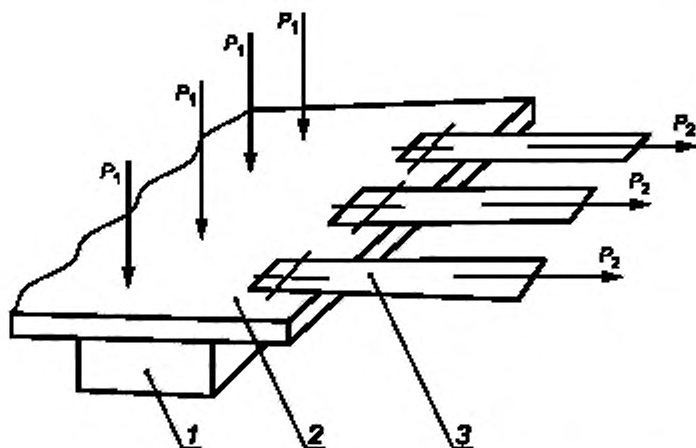
7.2.5 Перед проведением испытаний каждый образец подвергают внешнему осмотру и все обнаруженные дефекты регистрируют в соответствующем протоколе.

7.2.6 Испытательная сила, соответствующая 1,5-кратным эксплуатационным нагрузкам, должна быть от 30 до 150 Н в зависимости от размера аппарата.

7.2.7 Испытательную силу при испытаниях на прочность элементов изделий прикладывают по схеме, представленной на рисунке 1.

7.2.8 Статические испытания проводят приложением испытательной силы, постепенно увеличивая ее значение от 1 до 10 Н до момента разрушения крепления. Время выдержки нагрузки составляет 1 мин.

7.2.9 При статических испытаниях край образца изделия устанавливают в испытательное оборудование в раскрытом состоянии согласно рисунку 1, закрепляют его и прикладывают испытательную силу по 7.2.8 поочередно к каждому элементу крепления. Измерение испытательной силы проводят динамометром по ГОСТ 13837.



1 — стол испытательного устройства; 2 — испытуемый образец аппарата (гильза, корсет, полукорсет или пояс).
3 — элементы текстильной застежки; P_1 — сила прижима; P_2 — испытательная сила

Рисунок 1 — Схема приложения испытательной силы к элементам крепления аппарата

7.2.10 В протоколе испытаний регистрируют значение испытательной силы, а также любые изменения и виды разрушений (если они имели место).

7.2.11 После испытаний и (при необходимости) в процессе испытаний проводят внешний осмотр образца аппарата для выявления повреждений.

7.2.12 Если в течение испытаний какой-либо элемент образца получил повреждение, то изделие считают не соответствующим требованиям настоящего стандарта.

Библиография

- | | | |
|-----|--|---|
| [1] | Приказ Минздравсоцразвития России от 12 апреля 2006 г. № 282 | Об утверждении сроков пользования техническими средствами реабилитации, протезами и протезно-ортопедическими изделиями до их замены |
| [2] | Методические указания МУ 25.1-00—86 | Устойчивость изделий медицинской техники к воздействию агрессивных биологических жидкостей. Методы испытаний |
| [3] | Методические указания МУ 28-113—98 | Методические указания по дезинфекции, предстерилизационной очистке и стерилизации изделий медицинского назначения |

УДК 617.58-77:006.354

ОКС 11.180

ОКПД2 32.50.22.122

Ключевые слова: абдукционные аппараты, тазобедренный сустав, технические требования, методы испытаний

БЗ 8—2019/58

Редактор *Л.И. Нахимова*
Технический редактор *В.Н. Прусакова*
Корректор *Л.С. Лысенко*
Компьютерная верстка *А.Н. Золотаревой*

Сдано в набор 05.09.2019. Подписано в печать 25.09.2019. Формат 60 × 84^{1/8}. Гарнитура Ариал
Усл. печ. л. 1,40. Уч.-изд. л. 1,12.

Подготовлено на основе электронной версии, предоставленной разработчиком стандарта

Создано в единичном исполнении во ФГУП «СТАНДАРТИНФОРМ»
для комплектования Федерального информационного фонда стандартов,
117418 Москва, Нахимовский пр-т, д. 31, к. 2.
www.gostinfo.ru info@gostinfo.ru