
ФЕДЕРАЛЬНОЕ АГЕНТСТВО

ПО ТЕХНИЧЕСКОМУ РЕГУЛИРОВАНИЮ И МЕТРОЛОГИИ



НАЦИОНАЛЬНЫЙ
СТАНДАРТ
РОССИЙСКОЙ
ФЕДЕРАЦИИ

ГОСТ Р
53255—
2019

Техника пожарная

**АППАРАТЫ ДЫХАТЕЛЬНЫЕ
СО СЖАТЫМ ВОЗДУХОМ
С ОТКРЫТЫМ ЦИКЛОМ ДЫХАНИЯ**

Общие технические требования.
Методы испытаний

(EN 137:2006, NEQ)

Издание официальное



Москва
Стандартинформ
2019

Предисловие

1 РАЗРАБОТАН Федеральным государственным бюджетным учреждением «Всероссийский ордена «Знак Почета» научно-исследовательский институт противопожарной обороны» Министерства Российской Федерации по делам гражданской обороны, чрезвычайным ситуациям и ликвидации последствий стихийных бедствий (ФГБУ ВНИИПО МЧС России)

2 ВНЕСЕН Техническим комитетом по стандартизации ТК 274 «Пожарная безопасность»

3 УТВЕРЖДЕН И ВВЕДЕН В ДЕЙСТВИЕ Приказом Федерального агентства по техническому регулированию и метрологии от 18 сентября 2019 г. № 704-ст

4 Настоящий стандарт разработан с учетом основных нормативных положений европейского стандарта EN 137:2006 «Защитные дыхательные устройства. Автономный дыхательный аппарат открытого цикла со сжатым воздухом с полнолицевой частью. Требования, испытания, маркировка» (EN 137:2006 «Respiratory protective devices — Self-contained open-circuit compressed air breathing apparatus with full face mask — Requirements, testing, marking», NEQ)

5 ВЗАМЕН ГОСТ Р 53255—2009

Правила применения настоящего стандарта установлены в статье 26 Федерального закона от 29 июня 2015 г. № 162-ФЗ «О стандартизации в Российской Федерации». Информация об изменениях к настоящему стандарту публикуется в ежегодном (по состоянию на 1 января текущего года) информационном указателе «Национальные стандарты», а официальный текст изменений и поправок — в ежемесячном информационном указателе «Национальные стандарты». В случае пересмотра (замены) или отмены настоящего стандарта соответствующее уведомление будет опубликовано в ближайшем выпуске ежемесячного информационного указателя «Национальные стандарты». Соответствующая информация, уведомление и тексты размещаются также в информационной системе общего пользования — на официальном сайте Федерального агентства по техническому регулированию и метрологии в сети Интернет (www.gost.ru)

© Стандартинформ, оформление, 2019

Настоящий стандарт не может быть полностью или частично воспроизведен, тиражирован и распространен в качестве официального издания без разрешения Федерального агентства по техническому регулированию и метрологии

Содержание

| | |
|---|----|
| 1 Область применения | 1 |
| 2 Нормативные ссылки | 1 |
| 3 Термины и определения | 2 |
| 4 Общие технические требования | 3 |
| 4.1 Требования назначения | 3 |
| 4.2 Требования надежности | 4 |
| 4.3 Требования стойкости к внешним воздействиям | 4 |
| 4.4 Требования эргономики | 5 |
| 4.5 Конструктивные требования | 5 |
| 4.6 Требования к баллонам | 6 |
| 4.7 Требования к вентилю баллона | 6 |
| 4.8 Требования к манометру (устройству) для контроля давления воздуха в баллоне | 7 |
| 4.9 Требования к сигнальному устройству | 8 |
| 4.10 Требования к основной лицевой части | 8 |
| 4.11 Требования к воздухопроводной системе аппарата | 8 |
| 4.12 Требования к редуктору | 9 |
| 4.13 Требования к спасательному устройству | 9 |
| 4.14 Требования к штуцеру для проведения быстрой дозаправки баллонов воздухом | 11 |
| 4.15 Требования к комплектности | 11 |
| 4.16 Требования к маркировке | 11 |
| 4.17 Требования к содержанию эксплуатационной документации на аппарат | 11 |
| 5 Требования безопасности | 12 |
| 6 Правила приемки | 12 |
| 6.1 Стадии и этапы разработки и приемки | 12 |
| 6.2 Виды испытаний | 12 |
| 7 Методы испытаний | 13 |
| 7.1 Проверка нормативно-технической документации на аппарат | 14 |
| 7.2 Проверка внешнего вида, комплектности и маркировки аппарата | 14 |
| 7.3 Проверка массы аппарата | 14 |
| 7.4 Проверка усилия срабатывания органов управления | 14 |
| 7.5 Определение избыточного давления воздуха в подмасочном пространстве лицевой части при нулевом расходе | 14 |
| 7.6 Проверка герметичности и износостойкости вентиля баллона | 14 |
| 7.7 Проверка работоспособности сигнального устройства | 15 |
| 7.8 Проверка резьбы в штуцере легочного автомата для соединения с основной лицевой частью | 15 |
| 7.9 Проверка резьбы в штуцере легочного автомата для соединения с лицевой частью спасательного устройства | 15 |
| 7.10 Проверка прочности соединения легочного автомата и основной лицевой части | 15 |

| | | |
|---|---|----|
| 7.11 | Проверка расхода воздуха при работе устройства дополнительной подачи воздуха | 16 |
| 7.12 | Проверка герметичности систем высокого и редуцированного давления | 16 |
| 7.13 | Проверка работоспособности спасательного устройства с избыточным давлением воздуха под лицевой частью (капюшоном) | 17 |
| 7.14 | Проверка герметичности воздухопроводной системы спасательного устройства с легочно-автоматической подачей и нормальным давлением воздуха под лицевой частью | 17 |
| 7.15 | Проверка герметичности воздухопроводной системы спасательного устройства с постоянной подачей воздуха | 17 |
| 7.16 | Проверка герметичности систем высокого и редуцированного давления аппарата со спасательным устройством с легочно-автоматической подачей и нормальным давлением воздуха под лицевой частью | 17 |
| 7.17 | Проверка герметичности систем высокого давления аппарата после проведения дозаправки воздуха с использованием штуцера для подключения устройства быстрой дозаправки баллонов воздухом | 17 |
| 7.18 | Испытания на стойкость аппарата к механическим и климатическим воздействиям | 18 |
| 7.19 | Проверка сохранения работоспособности аппарата после пребывания в воздушной среде с температурой $(200 \pm 5) ^\circ\text{C}$ | 18 |
| 7.20 | Проверка устойчивости аппарата к воздействию открытого пламени с температурой $(800 \pm 50) ^\circ\text{C}$ | 18 |
| 7.21 | Проверка устойчивости спасательного устройства аппарата к воздействию открытого пламени с температурой $(800 \pm 50) ^\circ\text{C}$ | 19 |
| 7.22 | Проверка устойчивости легочного автомата и лицевой части аппарата (спасательного устройства) к воздействию теплового потока плотностью $(8,5 \pm 0,5) \text{ кВт} \cdot \text{м}^{-2}$ | 20 |
| 7.23 | Проверка устойчивости лицевой части, легочного автомата и спасательного устройства к воздействию дезинфицирующих растворов | 21 |
| 7.24 | Проверка влагонепроницаемости манометра | 21 |
| 7.25 | Испытания аппарата на стенде — имитаторе внешнего дыхания человека | 21 |
| 7.26 | Лабораторные испытания аппарата с участием испытателей-добровольцев | 25 |
| 7.27 | Испытания на надежность | 30 |
| Приложение А (обязательное) Методика испытаний по определению устойчивости дыхательного аппарата к воздействию открытого пламени с температурой $(800 \pm 50) ^\circ\text{C}$ | | 31 |
| Приложение Б (рекомендуемое) Стенд — имитатор внешнего дыхания человека | | 34 |
| Приложение В (обязательное) Форма протокола испытания дыхательного аппарата на стенде — имитаторе внешнего дыхания человека | | 35 |
| Приложение Г (обязательное) Форма протокола лабораторных испытаний аппарата с участием испытателей-добровольцев | | 37 |

Техника пожарная

АППАРАТЫ ДЫХАТЕЛЬНЫЕ СО СЖАТЫМ ВОЗДУХОМ С ОТКРЫТЫМ ЦИКЛОМ ДЫХАНИЯ

Общие технические требования. Методы испытаний

Fire equipment. Self-contained open-circuit compressed air breathing apparatus.
General technical requirements. Test methods

Дата введения — 2020—02—01

1 Область применения

Настоящий стандарт устанавливает общие технические требования и требования к методам испытаний на дыхательные аппараты со сжатым воздухом с открытым циклом дыхания для защиты органов дыхания и зрения пожарных от вредного воздействия непригодной для дыхания токсичной и задымленной газовой среды при тушении пожаров в зданиях, сооружениях и на производственных объектах различного назначения.

Настоящий стандарт может быть рекомендован для целей подтверждения соответствия требованиям технических регламентов.

2 Нормативные ссылки

В настоящем стандарте использованы нормативные ссылки на следующие стандарты:

- ГОСТ 2.103 Единая система конструкторской документации. Стадии разработки
ГОСТ 2.601 Единая система конструкторской документации. Эксплуатационные документы
ГОСТ 12.4.005 Система стандартов безопасности труда. Средства индивидуальной защиты органов дыхания. Метод определения величины сопротивления дыханию
ГОСТ 12.4.061 Система стандартов безопасности труда. Метод определения работоспособности человека в средствах индивидуальной защиты
ГОСТ 12.4.157—75 Система стандартов безопасности труда. Противогазы и респираторы промышленные фильтрующие. Нефелометрические методы определения коэффициента подсоса масляного тумана под лицевую часть
ГОСТ 15.309 Система разработки и постановки продукции на производство. Испытания и приемка выпускаемой продукции. Основные положения
ГОСТ 6357 Основные нормы взаимозаменяемости. Резьба трубная цилиндрическая
ГОСТ 8762 Резьба круглая диаметром 40 мм для противогазов и калибры к ней. Основные размеры
ГОСТ 9909 Основные нормы взаимозаменяемости. Резьба коническая вентиля и баллонов для газов
ГОСТ 9150 Основные нормы взаимозаменяемости. Резьба метрическая. Профиль
ГОСТ 15150 Машины, приборы и другие технические изделия. Исполнения для различных климатических районов. Категории, условия эксплуатации, хранения и транспортирования в части воздействия климатических факторов внешней среды
ГОСТ 16504 Система государственных испытаний продукции. Испытания и контроль качества продукции. Основные термины и определения
ГОСТ 24997 (ИСО 1502:1996) Калибры для метрической резьбы. Допуски

ГОСТ Р 12.4.216 Система стандартов безопасности труда. Средства индивидуальной защиты органов дыхания. Резьба для лицевых частей. Резьбовое соединение М45х3

ГОСТ Р 27.403 Надежность в технике. Планы испытаний для контроля вероятности безотказной работы

ГОСТ Р 53257 Техника пожарная. Лицевые части средства индивидуальной защиты органов дыхания. Общие технические требования. Методы испытаний

ГОСТ Р 53258 Техника пожарная. Баллоны малолитражные для аппаратов дыхательных и самоспасателей со сжатым воздухом. Общие технические требования. Методы испытаний

Примечание — При пользовании настоящим стандартом целесообразно проверить действие ссылочных стандартов в информационной системе общего пользования — на официальном сайте Федерального агентства по техническому регулированию и метрологии в сети Интернет или по ежегодному информационному указателю «Национальные стандарты», который опубликован по состоянию на 1 января текущего года, и по выпускам ежемесячного информационного указателя «Национальные стандарты» за текущий год. Если заменен ссылочный стандарт, на который дана недатированная ссылка, то рекомендуется использовать действующую версию этого стандарта с учетом всех внесенных в данную версию изменений. Если заменен ссылочный стандарт, на который дана датированная ссылка, то рекомендуется использовать версию этого стандарта с указанным выше годом утверждения (принятия). Если после утверждения настоящего стандарта в ссылочный стандарт, на который дана датированная ссылка, внесено изменение, затрагивающее положение, на которое дана ссылка, то это положение рекомендуется применять без учета данного изменения. Если ссылочный стандарт отменен без замены, то положение, в котором дана ссылка на него, рекомендуется применять в части, не затрагивающей эту ссылку.

3 Термины и определения

В настоящем стандарте применены следующие термины с соответствующими определениями.

3.1 дыхательный аппарат со сжатым воздухом с открытым циклом дыхания: Автономный изолирующий резервуарный аппарат, в котором запас воздуха хранится в баллоне(ах) в сжатом состоянии, при работе которого вдох воздуха осуществляется из баллонов, а выдох в атмосферу.

3.2 дыхательный аппарат с системой телеметрии: Аппарат, оснащенный цифровой системой определения и индикации давления (СОИД) газа в баллоне, устройством сигнализации о неподвижном состоянии пожарного, системой приема-передачи технических параметров работы аппарата и сигналов по беспроводной связи.

3.3 подвесная система аппарата: Составная часть аппарата, предназначенная для фиксации аппарата на теле человека, состоящая, как правило, из спинки (основания), системы ремней (плечевых, поясных, концевых) с пряжками для регулировки и фиксации аппарата.

3.4 внешнее дыхание (легочное дыхание): Совокупность процессов, при которых осуществляется обмен воздуха между внешней средой и легкими, а также обмен газов между поступившим в легкие воздухом и кровью, т. е. процессы, происходящие непосредственно в органах дыхания человека.

3.5 время защитного действия аппарата; ВЗД: Период, в течение которого сохраняется защитная способность аппарата при испытании на стенде — имитаторе внешнего дыхания человека и с участием испытателей-добровольцев.

3.6 номинальное время защитного действия аппарата; номинальное ВЗД: Период, в течение которого сохраняется защитная способность аппарата при испытании на стенде — имитаторе внешнего дыхания человека в режиме выполнения работы средней тяжести (легочная вентиляция — $30 \text{ дм}^3 \cdot \text{мин}^{-1}$) при температуре окружающей среды (25 ± 5) °С.

3.7 фактическое время защитного действия аппарата; фактическое ВЗД: Период, в течение которого сохраняется защитная способность аппарата при испытании на стенде — имитаторе внешнего дыхания человека в режиме выполнения работы средней тяжести (легочная вентиляция — $30 \text{ дм}^3 \cdot \text{мин}^{-1}$) и тяжелой работы (легочная вентиляция — $60 \text{ дм}^3 \cdot \text{мин}^{-1}$) при температуре окружающей среды от минус 40 °С (минус 50 °С) до плюс 60 °С.

3.8 фактическое сопротивление дыханию на выдохе: Разница между сопротивлением дыханию на выдохе, зарегистрированным прибором, и средним значением избыточного давления в подмасочном пространстве лицевой части при нулевом расходе воздуха.

3.9 среднее значение избыточного давления в подмасочном пространстве лицевой части: Среднеарифметическое значение величин избыточного давления воздуха в подмасочном пространстве лицевой части при нулевом расходе воздуха при давлениях воздуха в аппарате (30,0 – 0,6) МПа, (15,0 ± 0,5) МПа и (1,0 + 0,5) МПа.

3.10 **дыхательный режим:** Совокупность взаимосвязанных значений следующих параметров: легочной вентиляции ($\text{дм}^3 \cdot \text{мин}^{-1}$), частоты дыхания (мин^{-1}) и дыхательного объема (дм^3).

3.11 **легочная вентиляция:** Объем воздуха, прошедший при дыхании через легкие человека за одну минуту.

3.12 **дыхательный объем:** Объем воздуха, прошедший через легкие человека за один вдох (глубина одного вдоха).

3.13 **сигнальное устройство:** Устройство, предназначенное для подачи звукового сигнала работающему о том, что основной запас воздуха в аппарате израсходован и остался только резервный запас.

3.14 **резервный запас воздуха:** Оставшийся запас воздуха в баллоне(ах) после срабатывания сигнального устройства, необходимый для выхода из непригодной для дыхания среды.

3.15 **подмасочное пространство лицевой части:** Пространство подмасочника лицевой части, из которого осуществляются вдох и выдох.

4 Общие технические требования

Дыхательные аппараты в зависимости от климатического и технического исполнения подразделяют:

- на дыхательные аппараты общего назначения — аппараты, рассчитанные на применение при температуре окружающей среды от минус 40 °С до плюс 60 °С, относительной влажности (90 ± 5) % [при температуре (35 ± 2) °С];
- специального назначения — дыхательные аппараты, рассчитанные на применение при температуре окружающей среды от минус 50 °С до плюс 60 °С, относительной влажности (90 ± 5) % [при температуре (35 ± 2) °С];
- с системой телеметрии — дыхательные аппараты общего назначения и специального назначения, оснащенные цифровой СОИД, устройствами сигнализации неподвижного состояния и приема-передачи технических параметров работы аппарата и сигналов по беспроводной связи.

4.1 Требования назначения

4.1.1 Дыхательный аппарат общего назначения должен быть работоспособным в режимах дыхания, характеризующихся выполнением нагрузок от работы средней тяжести (легочная вентиляция — $30 \text{ дм}^3 \cdot \text{мин}^{-1}$) до очень тяжелой работы (легочная вентиляция $100 \text{ дм}^3 \cdot \text{мин}^{-1}$), в диапазоне температур окружающей среды от минус 40 °С до плюс 60 °С и влажности (90 ± 5) % [при температуре (35 ± 2) °С].

Испытания следует проводить в соответствии с положениями 7.25 и 7.26.

4.1.2 Дыхательный аппарат специального назначения должен быть работоспособным в режимах дыхания, характеризующихся выполнением нагрузок, указанных в 4.1.1, в диапазоне температур окружающей среды от минус 50 °С до плюс 60 °С и влажности (90 ± 5) % [при температуре (35 ± 2) °С].

Испытания следует проводить в соответствии с положениями 7.25 и 7.26.

4.1.3 В состав аппарата должны входить:

- подвесная система;
- баллон(ы) с вентилем (вентильями);
- редуктор с предохранительным клапаном;
- легочный автомат;
- воздухопроводный шланг;
- устройство дополнительной подачи воздуха (байпас);
- звуковое сигнальное устройство;
- манометр (устройство) контроля давления воздуха в баллоне;
- система телеметрии*;
- лицевая часть с переговорным (радиопереговорным) устройством;
- быстроразъемное соединение для подключения спасательного устройства;
- клапан выдоха;
- спасательное устройство;
- сумка (футляр) для основной лицевой части.

* Для дыхательных аппаратов, оснащенных системой телеметрии.

Примечание — В состав аппарата может входить штуцер для подключения устройства быстрой дозаправки баллонов воздухом, а также термоогнестойкий чехол(чехлы) для металлокомпозитных (композитных) баллонов.

Проверку следует проводить в соответствии с требованиями 7.1 и 7.2.

4.1.4 Номинальное время защитного действия аппарата должно составлять не менее 60 мин.

Испытания следует проводить в соответствии с требованиями 7.25.

4.1.5 Фактическое время защитного действия аппарата, в зависимости от температуры окружающей среды и степени тяжести выполняемой работы, должно соответствовать значениям, указанным в таблице 1.

Таблица 1

| Температура окружающего воздуха, °С | Отношение фактического ВЗД к номинальному ВЗД, %, не менее | |
|---|--|--------------------------------------|
| | Легочная вентиляция | |
| | 30 дм ³ мин ⁻¹ | 60 дм ³ мин ⁻¹ |
| Минус (50 ± 2)* | 70 | 30 |
| Минус (40 ± 2)** | 75 | 35 |
| Плюс (25 ± 5) | — | 50 |
| Плюс (60 ± 2) | 90 | — |
| * Для аппарата специального назначения. | | |
| ** Для аппарата общего назначения. | | |

Испытания следует проводить в соответствии с требованиями 7.26.

Примечание — Указанные в таблице 1 значения отношения фактического ВЗД к номинальному ВЗД действительны при аналогичных вместимостях баллонов, применяемых в аппаратах при определениях номинального и фактического ВЗД.

4.2 Требования надежности

4.2.1 Вероятность безотказной работы аппарата за время защитного действия должна быть не менее 0,99.

Испытания следует проводить в соответствии с требованиями 7.27.2.

4.2.2 Срок службы аппарата должен быть не менее 10 лет.

Проверку следует проводить в соответствии с требованиями 7.1.

4.3 Требования стойкости к внешним воздействиям

4.3.1 Аппарат должен сохранять работоспособность после вибронгрузки с перегрузкой от 2 до 3 *g* (где *g* — ускорение свободного падения) при частоте от 50 до 60 Гц при имитации транспортирования к месту применения.

Испытания следует проводить в соответствии с требованиями 7.18.1.

4.3.2 Аппарат должен сохранять работоспособность после воздействия климатических факторов:

- температуры (50 ± 3) °С в течение (24 ± 1) ч;
- температуры минус (50 ± 3) °С в течение (4,0 ± 0,1) ч;
- температуры (35 ± 2) °С при относительной влажности (90 ± 5) % в течение (24 ± 1) ч.

Испытания следует проводить в соответствии с требованиями 7.18.2.

4.3.3 Аппарат должен сохранять работоспособность после пребывания в воздушной среде с температурой (200 ± 20) °С в течение (60 ± 5) с.

Испытания следует проводить в соответствии с требованиями 7.19.

4.3.4 Аппарат должен выдерживать воздействие открытого пламени с температурой (800 ± 50) °С в течение (5,0 ± 0,2) с.

Испытания следует проводить в соответствии с требованиями 7.20.

4.3.5 Легочный автомат, лицевая часть аппарата должны выдерживать воздействие теплового потока плотностью (8,5 ± 0,5) кВт · м⁻² в течение (20,0 ± 0,1) мин.

Испытания следует проводить в соответствии с требованиями 7.22.

4.3.6 Лицевая часть, легочный автомат и спасательное устройство аппарата должны быть устойчивыми к воздействию дезинфицирующих растворов, рекомендованных изготовителем, а также ректифицированного этилового спирта.

Испытания следует проводить в соответствии с требованиями 7.23.

4.4 Требования эргономики

4.4.1 Подвесная система должна быть выполнена таким образом, чтобы аппарат удобно располагался на спине, прочно фиксировался, не вызывая потертостей и ушибов при работе. Подвесная система должна предотвращать воздействие на человека нагретой или охлажденной поверхности баллона(ов).

Испытания следует проводить в соответствии с требованиями 7.26.

4.4.2 Подвесная система должна позволять человеку быстро, просто и без посторонней помощи надеть аппарат и отрегулировать его крепление. Система ремней аппарата должна быть снабжена устройствами для регулировки их длины и степени натяжения. Все приспособления для регулировки положения аппарата (пряжки, карабины, застежки и др.) должны быть выполнены таким образом, чтобы ремни после регулировки прочно фиксировались. Регулировка ремней подвесной системы не должна нарушаться в течение всей аппаратосмены.

Испытания следует проводить в соответствии с требованиями 7.26.

4.5 Конструктивные требования

4.5.1 Аппарат в рабочем положении должен располагаться на спине человека.

Испытания следует проводить в соответствии с требованиями 7.26.

4.5.2 Форма и габаритные размеры аппарата должны соответствовать строению человека, сочетаться с защитной одеждой, каской и снаряжением пожарного, обеспечивать удобство при выполнении всех видов работ при пожаре (в том числе при передвижении через узкие люки и лазы диаметром (800 ± 50) мм, передвижении ползком, на четвереньках и т. д.).

Испытания следует проводить в соответствии с требованиями 7.26.

4.5.3 Аппарат должен быть выполнен таким образом, чтобы имелась возможность его надевания после включения, а также снятия и перемещения аппарата без выключения при передвижении человека по тесным помещениям.

Испытания следует проводить в соответствии с требованиями 7.26.

4.5.4 Масса снаряженного аппарата без вспомогательных устройств, применяющихся эпизодически (спасательное устройство, устройство быстрой дозаправки баллонов воздухом и др.), укомплектованного одним баллоном, должна быть не более 16,0 кг.

Проверку следует проводить в соответствии с требованиями 7.3.

4.5.5 Масса снаряженного аппарата, укомплектованного двумя баллонами, должна быть не более 18,0 кг.

Проверку следует проводить в соответствии с требованиями 7.3.

4.5.6 Все органы управления аппаратом (вентили, рычаги, кнопки и др.) должны быть легкодоступны, удобны для приведения их в действие и надежно защищены от механических повреждений и от случайного срабатывания.

Испытания следует проводить в соответствии с требованиями 7.26.

4.5.7 Органы управления аппаратом должны приводиться в действие при усилии не более 80 Н.

Проверку следует проводить в соответствии с требованиями 7.4.

4.5.8 В аппарате должна быть применена система воздухообеспечения, при которой в процессе дыхания в подмасочном пространстве лицевой части должно постоянно поддерживаться избыточное давление воздуха в режимах дыхания, характеризующихся выполнением нагрузок от работы средней тяжести (легочная вентиляция — $30 \text{ дм}^3 \cdot \text{мин}^{-1}$) до очень тяжелой работы (легочная вентиляция — $100 \text{ дм}^3 \cdot \text{мин}^{-1}$) в диапазонах температур окружающей среды от минус 40°C до 60°C (для аппарата общего назначения) и от минус 50°C до 60°C (для аппарата специального назначения).

Испытания следует проводить в соответствии с требованиями 7.25

4.5.9 Избыточное давление в подмасочном пространстве лицевой части аппарата при нулевом расходе воздуха должно быть не более 400 Па.

Испытания следует проводить в соответствии с требованиями 7.5.

4.5.10 Фактическое сопротивление дыханию на выдохе в аппарате в течение всего времени защитного действия должно быть не более значений, указанных в таблице 2.

Таблица 2

| Температура окружающей среды, °С | Фактическое сопротивление дыханию на выдохе, Па, не более | | |
|---|---|--|---|
| | Легочная вентиляция | | |
| | 30 дм ³ · мин ⁻¹ | 60 дм ³ · мин ⁻¹ | 100 дм ³ · мин ⁻¹ |
| Плюс (25±5) | 350 | 400 | 600 |
| Плюс (60±2) | | | |
| Минус (40±2)* | 450 | 500 | — |
| Минус (50±2)** | 500 | 550 | — |
| * Испытания для аппарата общего назначения. ** Испытания для аппарата специального назначения. | | | |

Испытания следует проводить в соответствии с требованиями 7.25.

4.5.11 Система телеметрии, входящая в состав аппарата, должна обеспечивать выполнение следующих минимальных функций:

- определение и индикацию в цифровом формате величины давления воздуха в баллоне аппарата;
- расчет и индикацию в цифровом формате величин оставшегося времени работы;
- передачу в ручном и автоматическом режиме различных видов сигналов при нахождении пользователя без движения за определенный промежуток времени;
- прием сигналов с внешней приемо-передающей аппаратуры.

Примечание — Система телеметрии должна обеспечивать правильную работоспособность при любых комбинациях баллонов, применяемых в дыхательных аппаратах.

Испытания следует проводить в соответствии с требованиями 7.25 и 7.26.

4.5.12 Рабочая частота приемо-передающего тракта системы телеметрии должна находиться в диапазоне от 433,05 до 434,79 МГц.

Примечание — Также может использоваться другая частота для приема и передачи сигналов, разрешенная региональными центрами МЧС России.

Испытания следует проводить в соответствии с требованиями 7.1.

4.5.13 Дальность приема и передачи сигналов системы телеметрии на открытой местности должна быть не менее 1 км.

Испытания следует проводить в соответствии с требованиями 7.1.

4.6 Требования к баллонам

4.6.1 Баллоны, входящие в состав аппарата, должны соответствовать ГОСТ Р 53258.

Проверку следует проводить в соответствии с требованиями 7.1.

4.7 Требования к вентилю баллона

4.7.1 Конструкция вентиля должна обеспечивать удобство приведения его в действие и защиту от возможных внешних механических воздействий.

Примечание — Рекомендуется включать в конструкцию вентиля следующие узлы:

- фильтр;
- устройство, исключающее возможность случайного закрытия вентиля из положения «Открыто»;
- индикатор для контроля величины давления воздуха;
- предохранительное устройство, предназначенное для защиты баллона от разрушения вследствие увеличения давления в нем при нагреве или неправильной заправке;
- отсечной клапан, предназначенный для предотвращения чрезмерного выброса сжатого воздуха при обламывании вентиля или его резком открытии.

Проверку следует проводить в соответствии с требованиями 7.1 и 7.2.

4.7.2 В штуцере вентиля для соединения с баллоном должна применяться коническая резьба W19,2 по ГОСТ 9909 или метрическая резьба M18x1,5 по ГОСТ 9150.

Проверку следует проводить в соответствии с требованиями 7.1.

4.7.3 Вентиль должен быть выполнен таким образом, чтобы нельзя было полностью вывернуть его шпindelь во время эксплуатации.

Испытания следует проводить в соответствии с требованиями 7.26.

4.7.4 Вентиль должен сохранять герметичность в положениях «Открыто» и «Закрыто».

Испытания следует проводить в соответствии с требованиями 7.6.

4.7.5 Соединение «вентиль-баллон» должно быть герметичным.

Испытания следует проводить в соответствии с требованиями 7.6.

4.7.6 Вентиль должен выдерживать не менее чем 3000 циклов открытия и закрытия.

Испытания следует проводить в соответствии с требованиями 7.6.

4.7.7 Для приведения вентиля в крайнее положение «Открыто», а также в положение «Закрыто» должно быть выполнено не менее одного полного оборота шпindelя вентиля.

Испытания следует проводить в соответствии с требованиями 7.6.

4.7.8 В штуцере вентиля для присоединения к редуктору должна применяться внутренняя резьба диаметром G 5/8" по ГОСТ 6357.

Проверку следует проводить в соответствии с требованиями 7.1.

4.7.9 На корпусе вентиля должна быть нанесена маркировка со следующими данными:

- товарный знак предприятия-изготовителя;
- дата изготовления (год и месяц).

Проверку следует проводить в соответствии с требованиями 7.1.

4.8 Требования к манометру (устройству) для контроля давления воздуха в баллоне

4.8.1 Манометр должен быть выполнен со стрелочной индикацией показаний.

Устройство должно быть выполнено с цифровой индикацией показаний. Проверку следует проводить в соответствии с требованиями 7.2.

4.8.2 Продолжительность постоянной работы (без их замены) полностью заряженных элементов питания системы телеметрии должна быть:

- в режиме ожидания применения (режим пониженного энергопотребления) не менее 720 ч (30 суток);
- в режиме применения (рабочий режим) не менее 8 ч.

Проверку следует проводить в соответствии с требованиями 7.1.

4.8.3 Манометр должен быть влагонепроницаемым.

Испытания следует проводить в соответствии с требованиями 7.24.

4.8.4 Стекло манометра (дисплей устройства контроля давления) не должно разрушаться во время эксплуатации аппарата. Проверку следует проводить в соответствии с требованиями 7.26.

4.8.5 Начало отсчета шкалы манометра должно начинаться от 0 МПа, а ее верхний предел должен превышать величину рабочего давления в баллоне не менее чем на 5,0 МПа.

4.8.6 На шкале манометра должен быть указан серийный номер манометра.

На корпусе устройства должен быть указан серийный номер устройства.

Проверку следует проводить в соответствии с требованиями 7.1 и 7.2.

4.8.7 Класс точности манометра должен быть не ниже 1,6.

Проверку следует проводить в соответствии с требованиями 7.1 и 7.2.

4.8.8 Конструкция манометра (устройства) должна обеспечивать возможность видеть и контролировать его показания при работе в аппарате.

Проверку следует проводить в соответствии с требованиями 7.26.

4.8.9 Манометр (устройство) должен иметь защитный кожух из эластичного материала для защиты его от возможных ударов.

Проверку следует проводить в соответствии с требованиями 7.2.

4.8.10 Конструкция манометра (устройства) должна позволять контролировать его показания при солнечном свете, слабом освещении и в темноте.

Проверку следует проводить в соответствии с требованиями 7.26.

4.8.11 Информация, отображаемая на дисплее устройства контроля давления, должна быть на русском языке или в виде пиктограмм, не допускающих двойного толкования.

Проверку следует проводить в соответствии с требованиями 7.2.

4.8.12 Манометр должен быть внесен в Государственный реестр средств измерений Российской Федерации и иметь свидетельство о поверке.

Проверку следует проводить в соответствии с требованиями 7.1.

Примечание — При наличии в аппарате механического манометра и устройства для контроля давления воздуха в баллоне разница их показаний не должна превышать ± 1 МПа.

4.9 Требования к сигнальному устройству

4.9.1 Сигнальное устройство аппарата должно автоматически срабатывать при снижении запаса воздуха в баллоне в диапазоне от 6,0 до 5,0 МПа.

Испытания следует проводить в соответствии с требованиями 7.7; 7.25 и 7.26.

4.9.2 Сигнальное устройство после срабатывания не должно оказывать влияния на дыхание человека.

Испытания следует проводить в соответствии с требованиями 7.26.

4.9.3 Сигнальное устройство (за исключением расположения его в легочном автомате) должно обеспечивать подачу сигнала с уровнем звукового давления от 90 до 120 дБ в диапазоне частот от 2000 до 4000 Гц.

Сигнальное устройство (при расположении его в легочном автомате) должно обеспечивать подачу сигнала с уровнем звукового давления от 40 до 90 дБ в диапазоне частот от 2000 до 4000 Гц.

Примечание — Сигнальное устройство помимо звуковой сигнализации может обладать следующими дополнительными функциями:

- подача светового сигнала;
- подача вибросигнала.

Испытания следует проводить в соответствии с требованиями 7.7.

4.9.4 Продолжительность работы сигнала должна быть не менее 60 с.

Испытания следует проводить в соответствии с требованиями 7.25.

4.9.5 Манометр (устройство) должен обеспечивать работоспособность в диапазонах температур окружающей среды от минус 40 °С (минус 50 °С) до плюс 60 °С в течение ВЗД.

Испытания следует проводить в соответствии с требованиями 7.25, 7.26.

4.10 Требования к основной лицевой части

4.10.1 Лицевая часть, входящая в состав аппарата, должна соответствовать ГОСТ Р 53257.

Проверку следует проводить в соответствии с требованиями 7.1.

Примечания

1 Лицевая часть может быть оборудована радиопереговорным устройством.

2 Рекомендуется использовать в лицевой части внутримасочный светодиодный индикатор, информирующий пользователя об уровне давления воздуха в баллоне аппарата.

4.10.2 Лицевая часть должна иметь сумку (футляр) для ее хранения и переноски.

Проверку следует проводить в соответствии с требованиями 7.1

4.11 Требования к воздухопроводной системе аппарата

4.11.1 Легочный автомат должен соединяться с основной лицевой частью следующими способами:

- с использованием штуцера с резьбой М45х3 по ГОСТ Р 12.4.216;
- с использованием штекерного (байонетного) узла;
- закреплением легочного автомата на лицевой части.

Проверку следует проводить в соответствии с требованиями 7.1 и 7.8.

4.11.2 На легочном автомате должен быть нанесен его серийный номер, который указан в паспорте на аппарат.

Проверку следует проводить в соответствии с требованиями 7.1 и 7.2.

4.11.3 Соединение легочного автомата и основной лицевой части должно выдерживать осевое растягивающее усилие (150 ± 10) Н.

Испытания следует проводить в соответствии с требованиями 7.10.

4.11.4 Соединение для подключения спасательного устройства должно быть быстроразъемным. Соединение должно быть легкодоступным и не мешать в работе. Самопроизвольное отключение спасательного устройства должно быть исключено. Свободные разъемы должны иметь защитные колпачки.

Проверку следует проводить в соответствии с требованиями 7.1 и 7.26.

4.11.5 Расход воздуха при работе устройства дополнительной подачи воздуха (байпаса) должен составлять не менее $70 \text{ дм}^3 \cdot \text{мин}^{-1}$ в диапазоне давлений в баллоне от (30,0 – 0,6) до (5,0 – 0,5) МПа. Испытания следует проводить в соответствии с требованиями 7.11.

4.11.6 Герметичность систем высокого и редуцированного давления аппарата должна быть такой, чтобы после закрытия вентиля баллона изменение давления в системе не превышало (2,0 – 0,1) МПа/мин.

Испытания следует проводить в соответствии с требованиями 7.12.

4.11.7 Воздуховодный шланг, подключаемый к легочному автомату, должен сохранять работоспособность после его изгиба на 180° при температуре окружающей среды минус 40°C (минус 50°C — для аппарата специального назначения).

Испытания следует проводить в соответствии с требованиями 7.26.

4.11.8 Шланг высокого давления, подключаемый к манометру, должен сохранять работоспособность после его изгиба на 90° при температуре окружающей среды минус 40°C (минус 50°C — для аппарата специального назначения).

Испытания следует проводить в соответствии с требованиями 7.26.

4.12 Требования к редуктору

4.12.1 Отрегулированный изготовителем редуктор должен быть опломбирован для предотвращения несанкционированного доступа в него.

Величина редуцированного давления в пределах допустимых отклонений должна сохраняться не менее 3 лет с момента регулировки и проверки.

Проверку следует проводить в соответствии с требованиями 7.1.

4.12.2 Предохранительный клапан должен исключать поступление воздуха под высоким давлением в полости редуцированного давления в случае неисправности редуктора.

Проверку следует проводить в соответствии с требованиями 7.27.1.

4.12.3 На редукторе аппарата должен быть нанесен его серийный номер, который указан в паспорте на аппарат.

Проверку следует проводить в соответствии с требованиями 7.1 и 7.2.

4.13 Требования к спасательному устройству

4.13.1 В спасательном устройстве должен применяться один из следующих способов воздуховоснабжения:

- с постоянной подачей воздуха;
- с легочно-автоматической подачей воздуха.

Проверку следует проводить в соответствии с требованиями 7.1.

4.13.2 В спасательном устройстве должна применяться одна из следующих систем воздуховоснабжения:

- с избыточным давлением воздуха под лицевой частью (капюшоном);
- с нормальным давлением воздуха под лицевой частью.

Проверку следует проводить в соответствии с требованиями 7.1.

4.13.3 В состав спасательного устройства аппарата должны входить: шланг со штуцером для подключения к воздуховодной системе аппарата, легочный автомат (для спасательного устройства с легочно-автоматической подачей воздуха), лицевая часть (капюшон) и сумка (футляр).

Примечание — Запрещается использовать шлем-маску в качестве лицевой части спасательного устройства.

Проверку следует проводить в соответствии с требованиями 7.2.

4.13.4 Сумка (футляр) спасательного устройства должна надежно закрываться и иметь ремни для ее переноски.

Проверку следует проводить в соответствии с требованиями 7.2.

4.13.5 Если используют спасательное устройство с легочно-автоматической подачей с избыточным давлением воздуха под лицевой частью (капюшоном), то к нему следует предъявлять требования 4.5.8 (при легочной вентиляции от $35 \text{ дм}^3 \cdot \text{мин}^{-1}$ и $50 \text{ дм}^3 \cdot \text{мин}^{-1}$, в диапазоне температур окружающей среды от минус 10°C до плюс 60°C); 4.5.9; 4.11.1; 4.11.5 и 4.11.6 4.

Фактическое сопротивление дыханию на выдохе под лицевой частью (капюшоном) должно составлять:

- при легочной вентиляции $35 \text{ дм}^3 \cdot \text{мин}^{-1}$ — не более 400 Па;
- при легочной вентиляции $50 \text{ дм}^3 \cdot \text{мин}^{-1}$ — не более 450 Па.

Испытания следует проводить в соответствии с требованиями 7.13, 7.25 и 7.26.

4.13.6 В спасательном устройстве с постоянной подачей воздуха должно постоянно поддерживаться избыточное давление на входе.

Испытания следует проводить в соответствии с требованиями 7.25 и 7.26.

4.13.7 Сопротивление дыханию на выдохе в спасательном устройстве с постоянной подачей воздуха при легочной вентиляции от 35 до $50 \text{ дм}^3 \cdot \text{мин}^{-1}$ в диапазоне температур окружающей среды от минус 10 °С до плюс 60 °С должно быть не более 600 Па.

Испытания следует проводить в соответствии с требованиями 7.25 и 7.26.

4.13.8 Герметичность воздухопроводной системы спасательного устройства с постоянной подачей воздуха должна быть такой, чтобы после создания в системе избыточного давления (1000 ± 20) Па изменение давления не превышало (30 – 1) Па/мин.

Испытания следует проводить в соответствии с требованиями 7.15.

4.13.9 Сопротивление дыханию спасательного устройства с легочно-автоматической подачей и нормальным давлением воздуха под лицевой частью, в диапазоне температур окружающей среды от минус 10 °С до плюс 60 °С, должно быть:

- а) при легочной вентиляции $35 \text{ дм}^3 \cdot \text{мин}^{-1}$:
 - 1) на входе — не более 400 Па;
 - 2) на выдохе — не более 350 Па;
- б) при легочной вентиляции $50 \text{ дм}^3 \cdot \text{мин}^{-1}$:
 - 1) на входе — не более 500 Па;
 - 2) на выдохе — не более 400 Па.

Испытания следует проводить в соответствии с требованиями 7.25 и 7.26.

4.13.10 Легочный автомат спасательного устройства с легочно-автоматической подачей и нормальным давлением воздуха под лицевой частью для соединения с лицевой частью спасательного устройства должен иметь штуцер с круглой резьбой 40x4 по ГОСТ 8762.

Испытания следует проводить в соответствии с требованиями 7.9.

4.13.11 Герметичность систем высокого и редуцированного давления аппарата со спасательным устройством с легочно-автоматической подачей и нормальным давлением воздуха под лицевой частью должна быть такой, чтобы после закрытия вентиля баллона при рабочем давлении изменение давления в воздухопроводной системе аппарата не превышало 1,0 МПа/мин.

Испытания следует проводить в соответствии с требованиями 7.16.

4.13.12 Подсос масляного тумана в подмасочное пространство лицевой части спасательного устройства с легочно-автоматической подачей и нормальным давлением воздуха под лицевой частью при ее испытании в комплекте с аппаратом не должен превышать 0,05 %.

Испытания следует проводить в соответствии с требованиями 7.26.3.

4.13.13 Герметичность воздухопроводной системы спасательного устройства с легочно-автоматической подачей и нормальным давлением воздуха под лицевой частью должна быть такой, чтобы после создания вакуумметрического давления (1000 ± 20) Па изменение давления не превышало (150 ± 10) Па/мин.

Испытания следует проводить в соответствии с требованиями 7.14.

4.13.14 Содержание диоксида углерода на входе в лицевой части (капюшоне) спасательного устройства должно быть не более 3,0 % (об.).

Испытания следует проводить в соответствии с требованиями 7.26.

4.13.15 Материалы, применяемые для изготовления лицевой части (капюшона) спасательного устройства и непосредственно соприкасающиеся с кожей пользователя и вдыхаемым воздухом, не должны оказывать раздражающего или иного вредного влияния на человека, что должно подтверждаться протоколами санитарно-гигиенических исследований на соответствие действующим нормативным документам.

Проверку следует проводить в соответствии с требованиями 7.1.

4.13.16 Спасательное устройство должно выдерживать воздействие открытого пламени с температурой (800 ± 50) °С в течение ($5,0 \pm 0,2$) с.

Испытания следует проводить в соответствии с требованиями 7.21.

4.13.17 Легочный автомат и лицевая часть (капюшон) спасательного устройства должны выдерживать воздействие теплового потока плотностью $(8,5 \pm 0,5) \text{ кВт} \cdot \text{м}^{-2}$ в течение $(3,0 \pm 0,1) \text{ мин}$.

Испытания следует проводить в соответствии с требованиями 7.22.

4.14 Требования к штуцеру для проведения быстрой дозаправки баллонов воздухом

4.14.1 Штуцер должен обеспечивать проведение быстрой дозаправки баллонов воздухом в диапазоне температур окружающего воздуха от минус 40 °С до плюс 40 °С (от минус 50 °С до плюс 40 °С — для аппарата специального назначения).

Испытания следует проводить в соответствии с требованиями 7.26.

4.14.2 Герметичность систем высокого давления аппарата после проведения дозаправки воздухом и расстыковки разъема штуцера должна быть такой, чтобы после закрытия вентиля баллона аппарата изменение давления в воздухопроводной системе аппарата не превышало $(2,0 - 0,1) \text{ МПа/мин}$.

Испытания следует проводить в соответствии с требованиями 7.17.

4.14.3 Штуцер должен закрываться защитным колпачком и не мешать человеку в работе.

Проверку следует проводить в соответствии с требованиями 7.2.

4.15 Требования к комплектности

В комплект аппарата должны входить:

- аппарат;
- спасательное устройство;
- комплект ЗИП;
- эксплуатационная документация на аппарат (руководство по эксплуатации и паспорт);
- эксплуатационная документация на баллон (руководство по эксплуатации и паспорт, инструкция по техническому освидетельствованию);
- паспорт на манометр или устройство контроля давления воздуха в баллоне;
- инструкция по эксплуатации лицевой части;
- инструкция по эксплуатации системы телеметрии;
- инструкции по эксплуатации дополнительных устройств, подключаемых к аппарату (при их наличии).

Примечание — Допускается оформлять инструкцию по эксплуатации системы телеметрии, лицевой части, в виде раздела руководства по эксплуатации аппарата, а руководство по эксплуатации и паспорт на баллон — в виде единого документа.

Проверку следует проводить в соответствии с требованиями 7.2.

4.16 Требования к маркировке

4.16.1 Каждый аппарат должен иметь табличку со следующими данными:

- условным обозначением аппарата;
- знаком специального исполнения аппарата (для аппаратов специального назначения);
- номером технических условий или номером стандарта, в соответствии с которыми он изготовлен;
- наименованием предприятия-изготовителя или его товарным знаком;
- серийным номером изделия;
- датой изготовления (год и месяц).

Примечание — «Знак специального исполнения аппарата представляет собой круг диаметром 10 мм с вписанной в него буквой С».

Проверку следует проводить в соответствии с требованиями 7.2.

4.16.2 Табличка с маркировкой должна быть прикреплена к спинке в месте, защищенном от механических повреждений.

Проверку следует проводить в соответствии с требованиями 7.2.

4.17 Требования к содержанию эксплуатационной документации на аппарат

Эксплуатационная документация на дыхательный аппарат должна быть на русском языке и оформлена по ГОСТ 2.601.

4.17.1 В руководстве по эксплуатации аппарата должны содержаться следующие сведения:

- назначение аппарата;
- условия эксплуатации;
- климатическое исполнение;
- комплектность,
- основные технические характеристики (номинальное время защитного действия, избыточное давление воздуха в подмасочном пространстве лицевой части при нулевом расходе воздуха, масса снаряженного аппарата, срок службы аппарата до списания);
- состав аппарата;
- устройство и принцип действия составных частей;
- проверка, регулировка и обслуживание аппарата;
- установки (приборы), которыми изготовитель рекомендует осуществлять проверки аппарата;
- правила пользования аппаратом;
- требования безопасности;
- возможные неисправности аппарата и методы их устранения;
- необходимые указания по обучению пользователей аппарата.

Проверку следует проводить в соответствии с положениями 7.1.

4.17.2 В паспорте на аппарат должны содержаться следующие сведения:

- данные об изготовителе;
- основные технические характеристики;
- комплектность,
- свидетельство о приемке;
- гарантийные обязательства изготовителя на аппарат, которые должны быть не менее 18 месяцев;
- гарантийные обязательства изготовителя на редуктор, которые должны быть не менее 3 лет.

Примечание — Эксплуатационная документация на аппарат должна быть на русском языке.

Проверку следует проводить в соответствии с требованиями 7.1.

5 Требования безопасности

5.1 Требования безопасности к аппарату должны быть изложены в соответствующих разделах руководства по эксплуатации аппарата и баллона.

5.2 Сжатый воздух, предназначенный для заполнения баллонов аппарата, должен удовлетворять требованиям, приведенным в таблице 3.

Таблица 3

| Наименование показателя | Значение |
|--|----------|
| Содержание окиси углерода, $\text{мл} \cdot \text{м}^{-3}$, не более | 15 |
| Содержание масла, $\text{мг} \cdot \text{м}^{-3}$, не более | 0,5 |
| Содержание двуокиси углерода, $\text{мл} \cdot \text{м}^{-3}$, не более | 500 |
| Влагосодержание, $\text{мл} \cdot \text{м}^{-3}$, не более (при давлении от 19,6 до 31,0 МПа) | 25 |

6 Правила приемки

6.1 Стадии и этапы разработки и приемки

Аппарат должен пройти все стадии и этапы разработки и приемки, предусмотренные ГОСТ 15.309 и ГОСТ 2.103.

6.2 Виды испытаний

Для контроля качества аппаратов проводят следующие виды испытаний:

- предварительные (заводские);

- приемочные;
- квалификационные;
- приемо-сдаточные;
- периодические;
- типовые.

Определения видов испытаний по ГОСТ 16504.

6.2.1 Предварительные испытания

6.2.1.1 Предварительные испытания аппаратов проводит предприятие-изготовитель с целью предварительной оценки соответствия опытных образцов аппарата требованиям технического задания, а также определения готовности опытных образцов к приемочным испытаниям.

6.2.1.2 Программа и методика предварительных и приемочных испытаний должны включать в себя проверку всех показателей и характеристик, указанных в настоящем стандарте, а также другие требования и методы испытаний в соответствии с техническим заданием на конкретный тип аппарата.

6.2.1.3 К лабораторным испытаниям с участием испытателей-добровольцев допускаются только те аппараты, которые прошли испытания с использованием приборов, испытания на стенде — имитаторе внешнего дыхания человека, и по результатам испытаний эти аппараты рекомендованы для участия в испытаниях с участием испытателей-добровольцев.

6.2.2 Приемочные испытания

6.2.2.1 Приемочные испытания аппаратов проводит предприятие-изготовитель с целью оценки всех определенных техническим заданием характеристик аппарата, а также для принятия решения вопроса о возможности постановки аппарата на серийное производство.

6.2.2.2 Приемочным испытаниям подвергают опытные образцы аппарата.

6.2.3 Квалификационные испытания

6.2.3.1 Квалификационные испытания аппаратов проводит предприятие-изготовитель с целью определения готовности предприятия к серийному производству аппаратов.

6.2.3.2 Квалификационные испытания проводят по отдельной программе и методике испытаний, утвержденной предприятием-изготовителем.

6.2.4 Приемо-сдаточные испытания

6.2.4.1 Приемо-сдаточные испытания проводят в порядке и объеме, установленных в технической документации изготовителя.

6.2.4.2 Приемо-сдаточным испытаниям подвергают каждый аппарат.

6.2.5 Периодические испытания

6.2.5.1 Периодические испытания аппаратов проводят не менее одного раза в 2 года с целью контроля стабильности качества аппаратов.

6.2.5.2 Периодические испытания проводят в порядке и объеме, установленных в технической документации изготовителя.

6.2.6 Типовые испытания

6.2.6.1 Типовые испытания аппаратов проводят с целью оценки эффективности и целесообразности внесения изменений в конструкцию аппаратов.

6.2.6.2 Программа и методика типовых испытаний должны содержать проверку тех характеристик и параметров, на которые могут повлиять данные изменения.

6.2.6.3 Программа и методика типовых испытаний разрабатываются предприятием-изготовителем.

6.2.6.4 Результаты типовых испытаний оформляются протоколом с заключением о целесообразности внесения изменений.

7 Методы испытаний

Испытания проводят при нормальных климатических условиях по ГОСТ 15150. Требования ГОСТ 15150 относят ко всем пунктам методов, за исключением специально оговоренных.

Проверку по каждому виду испытаний проводят на одном аппарате, за исключением специально оговоренных случаев. В отдельных видах испытаний допускается увеличивать количество испытываемых аппаратов.

7.1 Проверка нормативно-технической документации на аппарат

Результат проверки считают положительным, если при рассмотрении нормативно-технической документации на аппарат установлено соответствие ее содержания требованиям настоящего стандарта.

7.2 Проверка внешнего вида, комплектности и маркировки аппарата

Результат проверки считают положительным, если при визуальном осмотре аппарата установлено его соответствие требованиям настоящего стандарта.

7.3 Проверка массы аппарата

7.3.1 Средства измерения

Весы класса точности III (средний) и более.

7.3.2 Проведение испытаний

Измеряют массу полностью укомплектованного и снаряженного аппарата, без вспомогательных устройств, применяющихся эпизодически (спасательное устройство, устройство быстрой дозаправки баллонов воздухом и др.) с погрешностью измерения массы не более 0,1 кг.

Результат проверки считают положительным, если выполняются требования 4.5.4 и 4.5.5.

7.4 Проверка усилия срабатывания органов управления

Определяют силу, которую необходимо приложить к органам управления аппаратом (кнопки, рычаги, маховики и др.) для их включения (выключения).

Усилия создают и измеряют оборудованием с погрешностью измерений не более $\pm 5\%$.

7.4.1 Проведение испытаний

Усилия для вентиля прикладывают в точке, лежащей на маховике вентиля и максимально удаленной от оси маховика вентиля.

Усилия для включения (выключения) кнопок прикладывают вдоль оси кнопок.

Усилия для включения (выключения) рычагов прикладывают в направлении их движения. Результат проверки считают положительным, если значение усилия, необходимого для включения (выключения) органов управления аппаратом, не превышает 80 Н.

7.5 Определение избыточного давления воздуха в подмасочном пространстве лицевой части при нулевом расходе

Проверку проводят при нормальной температуре окружающего воздуха.

Регистрируют величины избыточного давления воздуха в подмасочном пространстве лицевой части при давлении воздуха в аппарате (30,0 – 0,6) МПа, (15,0 \pm 0,5) МПа, (1,0 + 0,5) МПа.

7.5.1 Испытательное оборудование и средства измерения

Муляж головы человека.

Манометр с диапазоном измерений от 0 до 1000 Па с погрешностью не более ± 20 Па.

7.5.2 Проведение испытаний

Надевают на муляж головы человека лицевую часть аппарата. Муляж подключают к манометру, открывают вентиль баллона аппарата. Из подмасочного пространства лицевой части делают вдох, при этом легочный автомат переключается в режим работы с избыточным давлением (это действие выполняют для легочных автоматов, включающихся при создании вакуумметрического давления). Легочный автомат присоединяют к лицевой части. По манометру определяют избыточное давление воздуха в подмасочном пространстве лицевой части при нулевом расходе воздуха.

Результат проверки считают положительным, если при значениях давления воздуха в баллоне (30,0 – 0,6), (15,0 \pm 0,5) и (1,0 + 0,5) МПа в подмасочном пространстве лицевой части поддерживается избыточное давление, не превышающее 400 Па.

7.6 Проверка герметичности и износостойкости вентиля баллона

Проверку проводят на одном вентиле, установленном в баллоне аппарата.

7.6.1 Оборудование

Емкость вместимостью не менее 0,25 м³, заполненная водой для погружения в нее вентиля баллона.

7.6.2 Проведение испытаний

Для определения количества оборота шпинделя вентиля на маховичке вентиля делают отметку и поворачивают вентиль в крайнее положение «Открыто», а также в положение «Закрыто».

Результат проверки считают положительным, если для приведения вентиля в крайнее положение «Открыто», а также в положение «Закрыто» требуется более одного полного оборота шпинделя вентиля.

Проверку герметичности вентиля баллона в положениях «Открыто» (с установленной в штуцере вентиля заглушкой) и «Закрыто» проводят при давлении воздуха в баллоне (30,0 – 0,6) и (2,0 ± 0,1) МПа. Проверку проводят путем опускания вентиля баллона в воду.

Результат проверки считают положительным, если при погружении вентиля баллона в воду не наблюдается выделение пузырьков воздуха из вентиля и соединения «вентиль-баллон».

Проверку вентиля баллона [заполненного воздухом до давления (30,0 – 0,6 МПа)] на износостойкость проводят методом открытия-закрытия вентиля из крайнего положения вентиля «Открыто» в крайнее положение «Закрыто» и обратно. После каждых 500 циклов наработки проверяют герметичность вентиля в положениях «Открыто» и «Закрыто» путем опускания вентиля баллона в воду, а также усилие открытия (закрытия) вентиля в соответствии с 7.4.

Наработку вентиля прекращают в случаях:

- негерметичности вентиля (определяется при проверках после каждых 500 циклов);
- достижения усилия открытия (закрытия) вентиля более 80 Н, достижения 3000 циклов наработки вентиля или его поломки.

Результат проверки считают положительным, если после 3000 циклов открытия-закрытия вентиля отсутствуют его поломки, при погружении вентиля баллона в воду не наблюдается выделение пузырьков воздуха из вентиля, а усилие открытия (закрытия) вентиля не превышает 80 Н.

7.7 Проверка работоспособности сигнального устройства

7.7.1 Средства измерения

Шумомер с диапазоном измерения уровня звукового давления от 30 до 130 дБ и погрешностью не более ±2 дБ.

7.7.2 Подготовка к испытаниям

Устанавливают диапазон частотной характеристики шумомера от 2000 до 4000 Гц.

Если сигнальное устройство в аппарате выносное, то микрофон шумомера устанавливают на расстоянии (10 ± 5) мм от сигнального устройства.

Если сигнальное устройство в аппарате находится на редукторе аппарата (невывносное устройство), то микрофон шумомера устанавливают на расстоянии (1000 ± 10) мм от сигнального устройства.

7.7.3 Проведение испытаний

Открывают вентиль баллона аппарата и, убедившись, что давление воздуха в баллоне не менее 25,0 МПа, закрывают вентиль. Байпасом понижают давление в системе аппарата и по манометру аппарата определяют давление, при котором срабатывает сигнальное устройство, а по шумомеру определяют уровень звукового давления, создаваемый сигнальным устройством.

Результат проверки считают положительным, если выполняются требования 4.9.1 и 4.9.3.

7.8 Проверка резьбы в штуцере легочного автомата для соединения с основной лицевой частью

Проверку резьбы проводят с использованием калибров для метрической резьбы по ГОСТ 24997.

7.9 Проверка резьбы в штуцере легочного автомата для соединения с лицевой частью спасательного устройства

Проверку резьбы проводят с использованием калибров для круглой резьбы по ГОСТ 8762.

7.10 Проверка прочности соединения легочного автомата и основной лицевой части

7.10.1 Испытательное оборудование и средства измерения

Муляж головы человека.

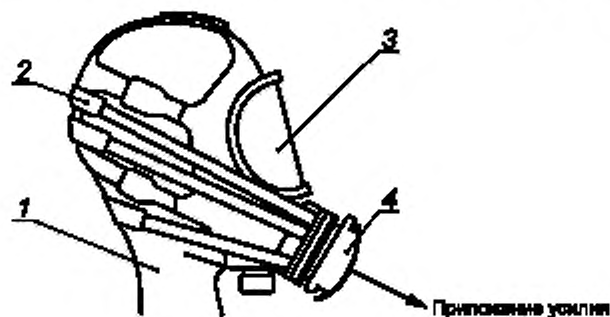
Система дополнительных ремней, снимающих нагрузку с наголовника лицевой части.

Секундомер класса точности II.

Динамометр для создания и измерения усилия с погрешностью не более ±5 %.

7.10.2 Подготовка к испытаниям

Лицевую часть надевают на муляж головы человека, как показано на рисунке 1.



1 — муляж головы человека; 2 — система дополнительных ремней, снимающих нагрузку с наголовника лицевой части; 3 — лицевая часть; 4 — легочный автомат

Рисунок 1 — Установка для определения прочности соединения легочного автомата и основной лицевой части

Поверх лицевой части надевают дополнительную систему ремней, снимающих нагрузку с наголовника. Соединяют лицевую часть и легочный автомат. Используя приспособление, одним концом динамометр закрепляют за легочный автомат.

7.10.3 Проведение испытаний

Динамометром в осевом направлении создают растягивающее усилие, равное (150 ± 10) Н, в течение $(10,0 \pm 0,2)$ с. Проверку проводят 10 раз с интервалом (10 ± 2) с.

После окончания проверки осматривают соединение легочного автомата и лицевой части, проверяют аппарат на герметичность в соответствии с 7.12.

Результат проверки считают положительным, если после ее окончания установлено, что отсутствуют визуально наблюдаемые изменения внешнего вида соединения легочного автомата и лицевой части, а также выполнены требования 4.11.6.

7.11 Проверка расхода воздуха при работе устройства дополнительной подачи воздуха**7.11.1 Средства измерения**

Ротаметр газовый с пределом измерения не менее $150 \text{ дм}^3 \cdot \text{мин}^{-1}$ по воздуху, с погрешностью не более $\pm 5 \text{ дм}^3 \cdot \text{мин}^{-1}$.

Секундомер класса точности II.

7.11.2 Проведение испытаний

Проверку аппарата проводят при давлении воздуха в баллоне $(30,0 - 0,6)$ МПа и $(5,0 - 0,5)$ МПа. Легочный автомат аппарата присоединяют к ротаметру, открывают вентиль баллона, включают устройство дополнительной подачи воздуха (байпас) и по ротаметру определяют расход воздуха за $(1,0 \pm 0,1)$ мин.

Результат проверки считают положительным, если выполняются требования 4.11.5.

7.12 Проверка герметичности систем высокого и редуцированного давления**7.12.1 Оборудование и средства измерения**

Муляж головы человека.

Секундомер класса точности II.

7.12.2 Проведение испытаний

Лицевую часть аппарата надевают на муляж головы человека, открывают вентиль баллона, наполненного воздухом до давления $(30,0 - 0,6)$ МПа, включают (в соответствии с инструкцией по эксплуатации на конкретный аппарат) легочный автомат на работу в режим с избыточным давлением и закрывают вентиль баллона. По манометру аппарата регистрируют изменение давления в воздухопроводной системе за $(1,0 \pm 0,1)$ мин.

Результат проверки считают положительным, если выполняются требования 4.11.6.

7.13 Проверка работоспособности спасательного устройства с избыточным давлением воздуха под лицевой частью (капюшоном)

Проверку проводят по методикам, изложенным в 7.5; 7.11; 7.12 и 7.25.

7.14 Проверка герметичности воздуховодной системы спасательного устройства с легочно-автоматической подачей и нормальным давлением воздуха под лицевой частью

7.14.1 Испытательное оборудование и средства измерения

Мановакуумметр с диапазоном измерений от минус 1200 до плюс 1200 Па с погрешностью не более ± 20 Па.

Насос, создающий вакуумметрическое давление от минус 1200 до плюс 1200 Па.

Муляж головы человека.

Секундомер класса точности II.

7.14.2 Проведение испытаний

Лицевую часть с легочным автоматом надевают на муляж головы человека. Заглушают шланг легочного автомата. Насосом создают в воздуховодной системе вакуумметрическое давление (1000 ± 20) Па, которое контролируют по мановакуумметру. Затем включают секундомер и через $(1,0 \pm 0,1)$ мин регистрируют изменение давления в воздуховодной системе спасательного устройства.

Результат проверки считают положительным, если выполняются требования 4.13.13.

7.15 Проверка герметичности воздуховодной системы спасательного устройства с постоянной подачей воздуха

7.15.1 Оборудование и средства измерения

Манометр с диапазоном измерений от 0 до 1200 Па с погрешностью не более ± 20 Па.

Насос, создающий давление от 0 до 1200 Па.

Секундомер класса точности II.

7.15.2 Порядок проведения испытаний

К воздуховодной системе спасательного устройства (исключая капюшон) присоединяют последовательно манометр и насос. Насосом создают в воздуховодной системе спасательного устройства избыточное давление (1000 ± 20) Па. Делают выдержку $(1,0 \pm 0,1)$ мин для стабилизации давления в системе. Включают секундомер и через $(1,0 \pm 0,1)$ мин регистрируют изменение давления в воздуховодной системе спасательного устройства.

Результат проверки считают положительным, если выполняются требования 4.13.8.

7.16 Проверка герметичности систем высокого и редуцированного давления аппарата со спасательным устройством с легочно-автоматической подачей и нормальным давлением воздуха под лицевой частью

Проверку проводят на аппарате с давлением воздуха в баллоне $(30,0 - 0,6)$ МПа с выключенным основным легочным автоматом и подключенным спасательным устройством.

7.16.1 Проведение испытания

Открывают вентиль баллона и закрывают его. Включают секундомер и по манометру аппарата регистрируют изменение давления в воздуховодной системе за $(1,0 \pm 0,1)$ мин.

Результат проверки считают положительным, если изменение давления в системе не превышает 1,0 МПа/мин.

7.17 Проверка герметичности систем высокого давления аппарата после проведения дозаправки воздуха с использованием штуцера для подключения устройства быстрой дозаправки баллонов воздуха

Испытания проводятся при нормальной температуре, а также при температуре минус 40 °С.

При испытаниях должно выполняться условие, что в баллоне аппарата давление воздуха составляет не более 3,0 МПа, а в баллоне системы дозаправки воздуха давление составляет $(30,0 - 0,6)$ МПа.

После проведения дозаправки воздуха и выравнивания давления в системах закрывают вентили баллона аппарата и системы дозаправки. Разъединяют разъем штуцера и в течение $(1,0 \pm 0,1)$ мин по манометру (устройству для контроля давления воздуха в баллоне) контролируют давление в аппарате.

Результат проверки считают положительным, если выполняются требования 4.14.2.

7.18 Испытания на стойкость аппарата к механическим и климатическим воздействиям

Испытания проводят последовательно на одном аппарате.

Испытания заключаются в том, что аппарат последовательно подвергают внешним воздействиям с параметрами, изложенными в 7.18.1 и 7.18.2, и после каждого вида воздействия визуально определяют отсутствие механических повреждений аппарата, влияющих на его работоспособность, а также определяют соответствие аппарата требованиям 4.5.9; 4.5.11, 4.9.1 и 4.11.6.

7.18.1 Проверка сохранения работоспособности аппарата после вибронгрузки

7.18.1.1 Оборудование

Вибростенд, обеспечивающий поддержание требуемых параметров, установленных в 4.3.1.

Контейнер, имитирующий ячейку для перевозки аппарата в кабине пожарного автомобиля.

7.18.1.2 Проведение испытания

Для проверки работоспособности аппарата после вибронгрузки (при имитации транспортирования к месту применения) аппарат в снаряженном виде закрепляют в контейнере, имитирующем ячейку для перевозки аппарата в кабине пожарного автомобиля. Контейнер в вертикальном положении жестко закрепляют в центре платформы стенда. Испытание проводят с перегрузкой от 2 до 3 g при частоте от 50 до 60 Гц. Продолжительность испытания — (30 ± 1) мин.

7.18.2 Проверка сохранения работоспособности аппарата после воздействия на него климатических факторов

Испытания проводят в климатической камере, обеспечивающей поддержание заданных параметров, установленных в 4.3.2.

Испытания проводят в следующей последовательности:

- аппарат выдерживают в климатической камере при температуре (50 ± 3) °С в течение (24 ± 1) ч. После этого аппарат выдерживают при температуре окружающего воздуха (25 ± 5) °С в течение $(4,0 \pm 0,1)$ ч;

- аппарат в индивидуальной коробке выдерживают в климатической камере при температуре минус (50 ± 3) °С в течение $(4,0 \pm 0,1)$ ч. После этого аппарат выдерживают при температуре окружающего воздуха (25 ± 5) °С в течение $(4,0 \pm 0,1)$ ч;

- аппарат выдерживают в камере тепла и влаги при температуре (35 ± 2) °С и относительной влажности (90 ± 5) % в течение (24 ± 1) ч. После этого аппарат выдерживают при температуре окружающего воздуха (25 ± 5) °С в течение $(4,0 \pm 0,1)$ ч.

7.19 Проверка сохранения работоспособности аппарата после пребывания в воздушной среде с температурой (200 ± 5) °С

7.19.1 Оборудование

Камера тепла, обеспечивающая поддержание температуры не более 220 °С с погрешностью не более ± 5 °С.

7.19.2 Порядок проведения испытаний

Аппарат помещают в камеру тепла с температурой (200 ± 5) °С. Время выдержки аппарата в камере должно составлять (60 ± 5) с.

В случае использования камеры тепла с открытыми элементами проводят экранирование образца от воздействия лучистого теплового потока.

Результат проверки считают положительным, если после ее окончания выполняются требования 4.5.11, 4.11.6.

7.20 Проверка устойчивости аппарата к воздействию открытого пламени с температурой (800 ± 50) °С

7.20.1 Оборудование и средства измерений

Стенд для проведения огневых испытаний, описание которого приведено в приложении А.

Секундомер класса точности II.

7.20.2 Подготовка к испытаниям

Манекен устанавливается на передвижном устройстве. Надевают на манекен боевую одежду пожарного и аппарат. Застегивают поясной ремень и подтягивают плечевые ремни аппарата. При оснащении аппарата металлокомпозитными (композитными) баллонами на них надевают штатные термоогнестойкие чехлы. На голову манекена надевают пожарную каску. Открывают запорные вентили баллонов с пропаном и воспламеняют газ.

7.20.3 Проведение испытаний

Используя передвижное устройство, вводят манекен в рабочую зону, в которой создается температура $(800 \pm 50) ^\circ\text{C}$. Одновременно с четырех сторон воздействуют открытым пламенем на аппарат. Время выдержки аппарата в зоне пламени должно составлять $(5,0 \pm 0,1)$ с. По истечении этого времени манекен с аппаратом выводят из зоны пламени и проверяют состояние аппарата.

Составные части аппарата не должны поддерживать горение или тление более $(5,0 \pm 0,2)$ с, а пряжки должны оставаться работоспособными.

После этого аппарат подключают к «искусственным легким» и определяют в течение $(5,0 \pm 0,1)$ мин сопротивление дыханию аппарата при легочной вентиляции $30 \text{ дм}^3 \text{ мин}^{-1}$.

Результат проверки считают положительным, если после ее окончания отсутствуют разрушения составных частей подвесной системы аппарата, составные части не поддерживали горение или тление более $(5,0 \pm 0,1)$ с, пряжки выполняют свои функции, а также выполняются требования 4.5.9 и 4.5.10, 4.5.11.

7.21 Проверка устойчивости спасательного устройства аппарата к воздействию открытого пламени с температурой $(800 \pm 50) ^\circ\text{C}$

В испытании используют одну лицевую часть (капюшон).

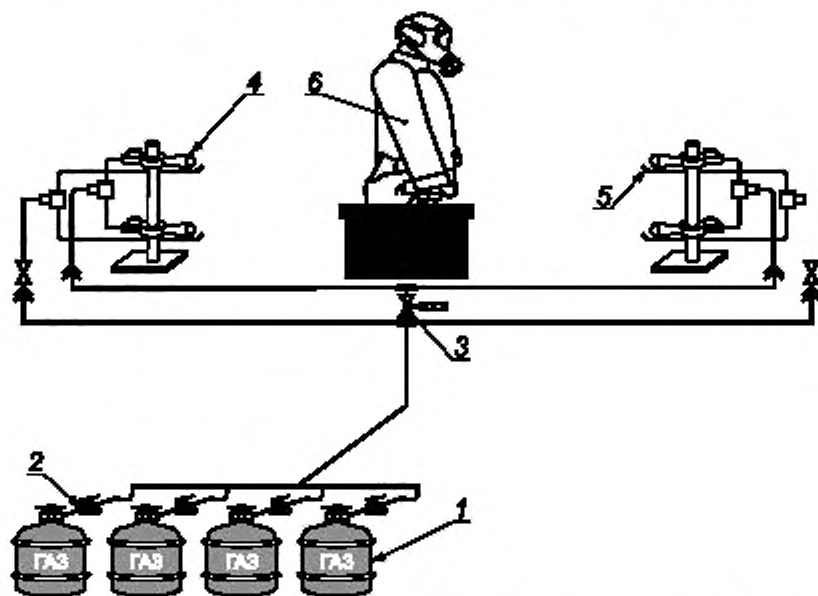
7.21.1 Оборудование и средства измерения

Стенд для проведения огневых испытаний, описание которого приведено в приложении А.

Секундомер класса точности II.

7.21.2 Подготовка к испытаниям

Лицевую часть (капюшон) спасательного устройства аппарата надевают на голову манекена, расположенного в месте стенда в границах рабочей зоны, где создается температура пламени $(800 \pm 50) ^\circ\text{C}$ и пламя полностью перекрывает спасательное устройство при использовании двух верхних горелок на двух стойках, расположенных на противоположных сторонах стенда (см. рисунок 2).



1 — баллоны газовые; 2 — редуктор; 3 — клапан электромагнитный; 4 — горелки газовые, 5 — система поджига; 6 — манекен с лицевой частью (капюшоном)

Рисунок 2 — Схема стенда по определению устойчивости лицевой части (капюшона) спасательного устройства аппарата к воздействию открытого пламени с температурой $(800 \pm 50) ^\circ\text{C}$

7.21.3 Проведение испытаний

Включают огневую установку. Одновременно воздействуют открытым пламенем двух верхних горелок, расположенных на двух противоположных стойках, на спасательное устройство.

Время выдержки спасательного устройства в зоне пламени должно составлять $(5,0 \pm 0,1)$ с.

Через $(5,0 \pm 0,1)$ с спасательное устройство выводят из зоны пламени и проверяют его. Спасательное устройство не должно поддерживать горение или тление более $(5,0 \pm 0,1)$ с.

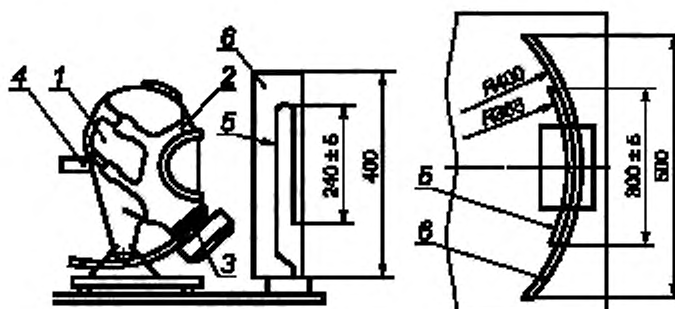
Результат испытания считают положительным, если после его окончания лицевая часть (капюшон) не поддерживает горение или тление более $(5,0 \pm 0,2)$ с, отсутствует разрушение материалов лицевой части (капюшона), а также выполняются требования 4.11.6; 4.13.8; 4.13.11 и 4.13.13 (в зависимости от типа спасательного устройства).

7.22 Проверка устойчивости легочного автомата и лицевой части аппарата (спасательного устройства) к воздействию теплового потока плотностью $(8,5 \pm 0,5)$ кВт · м⁻²

7.22.1 Оборудование

Указанная на рисунке 3 установка, включающая в себя:

- муляж головы человека;
- насос «искусственные легкие», создающие легочную вентиляцию $30 \text{ дм}^3 \text{ мин}^{-1}$ (20 циклов в минуту по $1,5 \text{ дм}^3$ за 1 цикл) — для испытания легочного автомата и лицевой части аппарата и создающие легочную вентиляцию $35 \text{ дм}^3 \text{ мин}^{-1}$ (20 циклов в минуту по $1,75 \text{ дм}^3$ за 1 цикл) — для испытания спасательного устройства.



1 — металлический муляж головы человека; 2 — лицевая часть; 3 — легочный автомат; 4 — патрубков для подключения насоса «искусственные легкие»; 5 — источник теплового излучения; 6 — рефлектор

Рисунок 3 — Схема установки по определению устойчивости легочного автомата и лицевой части аппарата (спасательного устройства) к тепловому излучению

7.22.2 Подготовка к испытаниям

Надевают на муляж головы человека пожарную каску, а затем лицевую часть аппарата [на лицевую часть (капюшон) спасательного устройства каска не надевается]. Подключают снаряженный аппарат к насосу «искусственные легкие» (см. рисунок 3).

Включают источник теплового потока. На подставку устанавливают разделительный экран. В зону, в которой плотность теплового потока соответствует $(8,5 \pm 0,5)$ кВт · м⁻², устанавливают муляж головы человека с надетой лицевой частью (капюшоном). Включают насос «искусственные легкие».

7.22.3 Проведение испытаний

Убирают разделительный экран. Испытания проводят в течение $(20,0 \pm 0,1)$ мин [для легочного автомата и лицевой части аппарата] и $(5,0 \pm 0,1)$ мин [для легочного автомата и лицевой части (капюшона) спасательного устройства]. В процессе испытаний контролируют сопротивление дыханию на вдохе и выдохе.

По окончании испытаний проводят визуальный осмотр легочного автомата и лицевой части (капюшона), а также проводят испытания аппарата и спасательного устройства на герметичность.

Результат проверки считают положительным:

- для легочного автомата и основной лицевой части аппарата — если в процессе испытаний в подмасочном пространстве лицевой части аппарата поддерживается избыточное давление воздуха, значения фактического сопротивления дыханию на выдохе не превышают значений, указанных в 4.5.10; по окончании испытаний отсутствуют разрушения легочного автомата и лицевой части, а также выполняются требования 4.11.6;

- для спасательного устройства — если в процессе испытаний в подмасочном пространстве лицевой части (под капюшоном) спасательного устройства с легочно-автоматической подачей с избыточным давлением воздуха и постоянной подачей воздуха поддерживается избыточное давление воздуха, значения фактического сопротивления дыханию на выдохе не превышают значений, указанных в 4.5.10; сопротивление дыханию на вдохе и выдохе соответствует требованиям 4.13.7 и 4.13.9; по окончании испытаний отсутствуют разрушения легочного автомата и лицевой части (капюшона), а также выполняются требования 4.11.6; 4.13.8; 4.13.11 и 4.13.13 (в зависимости от типа спасательного устройства).

7.23 Проверка устойчивости лицевой части, легочного автомата и спасательного устройства к воздействию дезинфицирующих растворов

7.23.1 Материалы

Марлевые салфетки размером 100 × 100 мм.

Ректификованный этиловый спирт.

7.23.2 Проведение испытаний

Марлевую салфетку смачивают в спирте, отжимают ее и пятикратно протирают поверхности лицевой части, легочного автомата и спасательного устройства. Интервал между протирками (15 ± 1) мин.

Перед каждой протиркой марлевую салфетку необходимо смачивать заново. Объем спирта должен быть не менее 50 мл.

Результат проверки считают положительным, если после протирок спиртом отсутствуют визуально наблюдаемые разрушения поверхностных слоев обработанных составных частей аппарата.

7.24 Проверка влагонепроницаемости манометра

Манометр погружают в воду на глубину (0,2 ± 0,05) м на (24,0 ± 0,5) ч.

Результат проверки считают положительным, если после ее окончания визуально установлено отсутствие влаги под стеклом манометра.

7.25 Испытания аппарата на стенде — имитаторе внешнего дыхания человека

7.25.1 Оборудование

Стенд — имитатор внешнего дыхания человека, описание которого дано в приложении Б.

7.25.2 Подготовка к испытаниям

При подготовке аппарата к испытаниям допускается вмешательство в его конструкцию, необходимое для определения некоторых параметров, при условии, что это не нарушит нормальной работы аппарата. Допускается присоединение к лицевой части (капюшону) приспособления для отбора проб газовой смеси.

Аппарат снаряжают и проверяют в соответствии с инструкцией по эксплуатации. Вносят в протокол испытания (см. приложение В) параметры аппарата по В.2.1—В.2.3 (до испытания) и заданные значения показателей работы стенда по В.3.1—В.3.3.

Стенд настраивают на дыхательный режим, соответствующий условиям конкретного испытания, и фиксируют в разделе 3 протокола испытаний полученные фактические значения.

Значения показателей режимов работы стенда во время испытаний должны соответствовать значениям, приведенным в таблице 4, с учетом допусков, приведенных в приложении Б.

Таблица 4

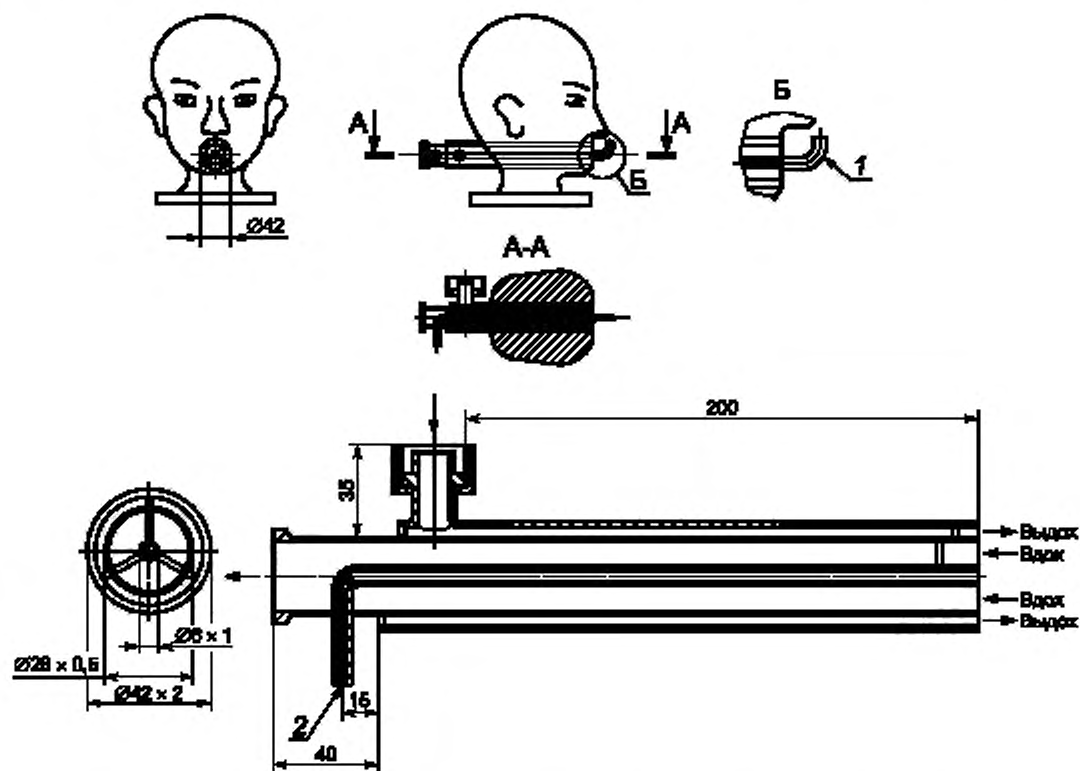
| Наименование показателя | Работа | | | | |
|--|-----------------|------|---------|-----|---------------|
| | средней тяжести | | тяжелая | | очень тяжелая |
| Легочная вентиляция, $\text{дм}^3 \cdot \text{мин}^{-1}$ | 30 | 35 | 50 | 60 | 100 |
| Дыхательный объем, дм^3 | 1,5 | 1,75 | 2,0 | 2,4 | 2,5 |

Окончание таблицы 4

| Наименование показателя | Работа | | | | |
|--|-----------------|----|---------|----|---------------|
| | средней тяжести | | тяжелая | | очень тяжелая |
| Частота дыхания, мин ⁻¹ | 20 | 20 | 25 | 25 | 40 |
| Примечание — При легочных вентиляциях 35 и 50 дм ³ · мин ⁻¹ проводят испытания спасательного устройства. | | | | | |

При испытаниях при температуре окружающей среды минус $(50 \pm 2)^\circ\text{C}$; минус $(40 \pm 2)^\circ\text{C}$; минус $(10 \pm 2)^\circ\text{C}$; $(25 \pm 5)^\circ\text{C}$; $(60 \pm 2)^\circ\text{C}$ аппарат помещают в климатическую камеру в вертикальном положении, лицевую часть (капюшон) надевают на муляж головы человека (см. рисунок 4), подключенный к стенду, и закрывают камеру.

При испытаниях аппарата в нормальных климатических условиях [при температуре $(25 \pm 5)^\circ\text{C}$] допускается размещать аппарат вне климатической камеры.



1 — патрубок для измерения сопротивления дыхания; 2 — патрубок для измерения диоксида углерода

Рисунок 4 — Муляж головы человека (голова Шеффилда)

7.25.3 Проведение испытаний

Испытания проводят при различных условиях дыхания и значениях температуры окружающей среды.

Испытания аппарата проводят при каждом из трех дыхательных режимов легочной вентиляции: $30 \text{ дм}^3 \cdot \text{мин}^{-1}$, $60 \text{ дм}^3 \cdot \text{мин}^{-1}$ и $100 \text{ дм}^3 \cdot \text{мин}^{-1}$, характеризующихся совокупностью показателей, приведенных в таблице 4.

Количество испытаний аппарата для каждого режима, определяемого совокупностью дыхательного режима и значения температуры, приведено в таблице 5.

Таблица 5

| Температура окружающей среды, °С | Испытания аппарата при легочной вентиляции | | |
|-------------------------------------|--|--|---|
| | 30 дм ³ · мин ⁻¹ | 60 дм ³ · мин ⁻¹ | 100 дм ³ · мин ⁻¹ |
| Плюс (25 ± 5) | 1 | 1 | 1 |
| Плюс (60 ± 2) | 1 | — | — |
| Минус (40 ± 2)* | 1 | 1 | — |
| Минус (50 ± 2)** | 1 | 1 | — |

* Испытания аппарата общего назначения.
** Испытания аппарата специального назначения.

Система телеметрии, входящая в состав аппарата, должна обеспечивать выполнение следующих минимальных функций:

- определение и индикацию в цифровом формате величины давления воздуха в баллоне аппарата;
- расчет и индикацию в цифровом формате величин оставшегося времени работы;
- передачу в ручном и автоматическом режиме различных видов сигналов при нахождении пользователя без движения за определенный промежуток времени;
- прием сигналов с внешней приемо-передающей аппаратуры.

Испытания спасательного устройства аппарата проводят при каждом из двух дыхательных режимов — легочных вентиляциях: 35 дм³ · мин⁻¹ и 50 дм³ · мин⁻¹, характеризующихся совокупностью показателей, приведенных в таблице 4.

Количество испытаний аппарата со спасательным устройством для каждого режима, определяемого совокупностью дыхательного режима и значения температуры, приведено в таблице 6.

Таблица 6

| Температура в климатической камере, °С | Испытания аппарата при легочной вентиляции | |
|---|--|--|
| | 35 дм ³ · мин ⁻¹ | 50 дм ³ · мин ⁻¹ |
| Плюс (25 ± 2) | 1 | 1 |
| Плюс (60 ± 2) | 1 | — |
| Минус (10 ± 2) | 1 | 1 |

При работе стенда через равные промежутки времени, но не реже, чем через (10 ± 2) мин, регистрируют в протоколе следующие параметры работы проверяемого аппарата:

- давление воздуха в баллоне;
- давление воздуха в подмасочном пространстве лицевой части (капюшона) на вдохе и выдохе (сопротивление дыханию).

По окончании испытания в протоколе регистрируется:

- номинальное или фактическое время защитного действия;
- давление воздуха, при котором срабатывает сигнальное устройство;
- продолжительность работы сигнального устройства при легочной вентиляции 30 дм³ · мин⁻¹ и температуре в климатической камере (25 ± 2) °С;
- фактическое сопротивление дыханию на выдохе.

Испытания по определению ВЗД аппарата проводят до исчерпания защитной способности аппарата, которое определяется наступлением одного из следующих нижеперечисленных событий:

- снижение давления воздуха в баллоне до (1,0 ± 0,1) МПа;

- отсутствие избыточного давления воздуха в подмасочном пространстве лицевой части;
- превышение значений фактического сопротивления дыханию на выдохе.

При испытании аппарата при легочной вентиляции $100 \text{ дм}^3 \cdot \text{мин}^{-1}$ проводят проверку величины избыточного давления в подмасочном пространстве лицевой части и фактического сопротивления дыханию на выдохе.

Испытания аппарата при легочной вентиляции $100 \text{ дм}^3 \cdot \text{мин}^{-1}$ и спасательного устройства при легочных вентиляциях $35 \text{ дм}^3 \cdot \text{мин}^{-1}$ и $50 \text{ дм}^3 \cdot \text{мин}^{-1}$ проводят в течение (10 ± 1) мин.

7.25.4 Обработка результатов

Определяют минимальные значения давления воздуха в подмасочном пространстве лицевой части на вдохе и максимальные значения сопротивления дыханию на выдохе и фиксируют их в протоколе испытаний.

Рассчитывают среднее значение фактического сопротивления дыханию на выдохе, получаемое как разность между сопротивлением дыханию на выдохе, зарегистрированным прибором, и средним значением избыточного давления в подмасочном пространстве лицевой части при нулевом расходе, и фиксируют его в протоколе испытаний.

Результат проверки работоспособности аппарата и системы телеметрии считается положительным, если в результате проведения испытаний во всех дыхательных режимах — легочных вентиляциях ($30 \text{ дм}^3 \cdot \text{мин}^{-1}$, $35 \text{ дм}^3 \cdot \text{мин}^{-1}$, $50 \text{ дм}^3 \cdot \text{мин}^{-1}$, $60 \text{ дм}^3 \cdot \text{мин}^{-1}$, $100 \text{ дм}^3 \cdot \text{мин}^{-1}$) и фиксированных температурах окружающего воздуха [минус $(50 \pm 2) \text{ }^\circ\text{C}$ или минус $(40 \pm 2) \text{ }^\circ\text{C}$; минус (10 ± 2) , $(25 \pm 5) \text{ }^\circ\text{C}$; $(60 \pm 2) \text{ }^\circ\text{C}$] выполняются требования:

- в подмасочном пространстве лицевой части аппарата поддерживается избыточное давление воздуха;

- номинальное ВЗД составляет не менее 60 мин;

- фактическое ВЗД соответствует значениям отношения ее к номинальному ВЗД (таблица 1);

- фактическое сопротивление дыханию на выдохе в аппарате в течение фактического ВЗД соответствует значениям, указанным в таблице 2;

- сигнальное устройство автоматически срабатывает при снижении запаса воздуха в баллоне в диапазоне от 6,0 до 5,0 МПа;

- продолжительность работы сигнала, создаваемого сигнальным устройством, составляет не менее 60 с;

- манометр или устройство с цифровой индикацией показаний давления воздуха в баллоне обеспечивают работоспособность в течение ВЗД;

- системы высокого и редуцированного давления воздухопроводной системы не разрушаются и остаются герметичными в течение ВЗД;

- сопротивление дыханию на выдохе в спасательном устройстве с постоянной подачей воздуха не превышает 600 Па в течение (10 ± 1) мин (при наличии данного типа спасательного устройства в составе аппарата);

- поддерживается избыточное давление на вдохе в течение (10 ± 1) мин в спасательном устройстве с постоянной подачей воздуха (при наличии данного типа спасательного устройства в составе аппарата);

- сопротивление дыханию спасательного устройства с легочно-автоматической подачей и нормальным давлением воздуха под лицевой частью в течение (10 ± 1) мин должно соответствовать:

- при легочной вентиляции $35 \text{ дм}^3 \cdot \text{мин}^{-1}$

- на вдохе — не более 400 Па,

- на выдохе — не более 350 Па;

- при легочной вентиляции $50 \text{ дм}^3 \cdot \text{мин}^{-1}$

- на вдохе — не более 500 Па,

- на выдохе — не более 400 Па (при наличии данного типа спасательного устройства в составе аппарата);

- поддерживается избыточное давление воздуха в подмасочном пространстве лицевой части (капюшона) в течение (10 ± 1) мин в спасательном устройстве с легочно-автоматической подачей с избыточным давлением воздуха под лицевой частью (капюшоном); фактическое сопротивление дыханию на выдохе под лицевой частью (капюшоном) составляет:

- при легочной вентиляции $35 \text{ дм}^3 \cdot \text{мин}^{-1}$ — не более 400 Па;

- при легочной вентиляции $50 \text{ дм}^3 \cdot \text{мин}^{-1}$ — не более 450 Па

- (при наличии данного типа спасательного устройства в составе аппарата);

система телеметрии, входящая в состав аппарата, должна обеспечивать:

- определение и индикацию в цифровом формате величины давления воздуха в баллоне аппарата;
- расчет и индикацию в цифровом формате величин оставшегося времени работы;
- передачу в ручном и автоматическом режиме различных видов сигналов при нахождении пользователя без движения за определенный промежуток времени;
- прием сигналов с внешней приемо-передающей аппаратуры.

7.26 Лабораторные испытания аппарата с участием испытателей-добровольцев

Испытания с участием испытателей-добровольцев проводят в соответствии с ГОСТ 12.4.061. Испытания аппарата с участием испытателей-добровольцев дополняют основную оценку аппарата, полученную при испытаниях на приборах и на стенде — имитаторе внешнего дыхания.

Испытания проводят с целью определения:

- защитных свойств аппарата;
- работоспособности системы телеметрии,
- условий дыхания в аппарате;
- физиологических реакций людей на работу в аппарате;
- особенностей работы составных частей и систем аппарата;
- удобства пользования аппаратом.

Испытания с участием испытателей-добровольцев должны проводиться под руководством лица, ответственного за испытания аппаратов.

Ответственный за испытания аппаратов с участием испытателей-добровольцев привлекает для участия в испытаниях испытателей, ответственного за подготовку аппаратов, а также врача или физиолога.

К испытаниям допускаются испытатели, имеющие регулярный практический опыт в использовании дыхательных аппаратов, допущенные к испытаниям врачом и изучившие руководство по эксплуатации аппарата. Испытатели не должны в течение 24 ч перед испытанием выполнять тяжелую физическую работу и принимать алкоголь. Испытатели должны получить полную информацию о характере и объеме опытов.

Перед началом каждого испытания должна быть проведена проверка аппарата в соответствии с руководством по его эксплуатации.

Допуск аппаратов к испытаниям осуществляет лицо, назначенное ответственным за испытания.

Испытания проводят в эргометрическом зале, климатической камере, на открытом воздухе, в тепломодульной камере и камере масляного тумана.

7.26.1 Испытания в эргометрическом зале, климатической камере

7.26.1.1 Помещения, оборудование и средства измерения

Эргометрический зал площадью $(20 \pm 1) \text{ м}^2$ и высотой $(2,7 \pm 0,2) \text{ м}$.

Климатическая камера с диапазоном температур от минус $50 \text{ }^\circ\text{C}$ до плюс $60 \text{ }^\circ\text{C}$ с погрешностью не более $\pm 3 \text{ }^\circ\text{C}$.

Устройство, создающее скорость ветра в климатической камере от 2 до 3 м/сек.

Движущаяся дорожка со скоростью движения ленты $(6,0 \pm 0,1) \text{ км/ч}$.

Помост площадью $(9,0 \pm 1,5) \text{ дм}^2$ и высотой $(3,0 \pm 0,1) \text{ дм}$.

Вертикальный эргометр с грузами $(10,00 \pm 0,25) \text{ кг}$ и $(20,00 \pm 0,25) \text{ кг}$ и высотой подъема $(1,20 \pm 0,05) \text{ м}$.

Груз (ящик или гиря) массой $(20,0 \pm 0,1) \text{ кг}$.

Мановакуумметр с диапазоном измерений от минус 1000 до 1000 Па с погрешностью не более $\pm 20 \text{ Па}$.

Термометры для измерения температуры воздуха с диапазоном измерений от 0 до $100 \text{ }^\circ\text{C}$ и от минус 50 до $0 \text{ }^\circ\text{C}$ с погрешностью измерений не более $\pm 1 \text{ }^\circ\text{C}$.

Термометр для измерения температуры тела с погрешностью не более $\pm 0,1 \text{ }^\circ\text{C}$.

Тонометр медицинский манометрический с погрешностью не более $\pm 1 \text{ мм рт. ст.}$

Газоанализатор для измерения концентрации диоксида углерода в диапазоне от 0 до 20 % с погрешностью $\pm 0,5 \text{ \% (об.)}$.

Секундомер класса точности II.

7.26.1.2 Подготовка к испытаниям

Лицевую часть аппарата оборудуют штуцером для подключения мановакуумметра в соответствии с ГОСТ 12.4.005.

7.26.1.3 Условия проведения испытаний

В испытаниях должны участвовать не менее двух испытателей.

Испытания проводят путем выполнения испытателями комплекса упражнений, имитирующих реальную работу, выполняемую человеком при проведении аварийно-спасательных работ (тушении пожаров).

Комплекс упражнений выполняется в лабораторных условиях.

Лабораторные испытания аппарата проводят при следующих условиях окружающей среды:

- при температуре окружающей среды $(25 \pm 5) ^\circ\text{C}$, относительной влажности от 40 до 95 %;
- при температуре окружающей среды $(40 \pm 2) ^\circ\text{C}$, относительной влажности от 15 до 60 %;
- при температуре окружающей среды минус $(40 \pm 2) ^\circ\text{C}$;
- при температуре окружающей среды минус $(50 \pm 2) ^\circ\text{C}$ (для аппарата специального исполнения);
- при скорости ветра от 2 до 3 м/сек.

На испытателе должны быть надеты: боевая одежда, средства защиты ног, каска, средства защиты рук, а при работе при температуре окружающей среды минус $(40 \pm 2) ^\circ\text{C}$, минус $(50 \pm 2) ^\circ\text{C}$ — шерстяной подшлемник. Включение испытателя в аппарат проводится в помещении лаборатории с нормальной температурой окружающего воздуха.

7.26.1.4 Проведение испытаний

Перед началом испытаний и после их завершения [через $(1,0 \pm 0,1)$ мин] у испытателя измеряют и фиксируют в протоколе испытания, указанном в приложении Г, массу тела, частоту пульса, артериальное давление, температуру тела (аксиллярную) и жизненную емкость легких.

При выполнении испытателем комплекса упражнений в лабораторных условиях контролируются параметры аппарата по 4.5.8, 4.5.11 и 4.9.1, а также сопротивление дыханию на выдохе.

Результаты записывают в протокол.

После завершения испытаний рассчитывается фактическое сопротивление дыханию на выдохе по 4.5.10. Результаты записываются в раздел 4 протокола.

Продолжительность и последовательность выполнения упражнений представлены в таблице 7.

Таблица 7

| Наименование упражнений | Продолжительность выполнения упражнений и отдыха, мин, при температуре | | |
|--|--|---------------------|---------------------|
| | минус 40 (минус 50) $^\circ\text{C}$ ¹⁾ | 25 $^\circ\text{C}$ | 40 $^\circ\text{C}$ |
| 1 Ходьба по движущейся дорожке со скоростью 6 км/ч (ходьба со скоростью 140 шагов в мин) | — | 10/3 ²⁾ | 5/3 ³⁾ |
| 2 Ползание на четвереньках по полу со скоростью 10 м/мин | — | 5/3 | — |
| 3 Работа на вертикальном эргометре, груз 20 кг, высота подъема — 1,2 м, темп — 20 раз в минуту | — | 5/3 | 5/3 |
| 4 Ходьба по движущейся дорожке со скоростью 3 км/ч (ходьба со скоростью 70 шагов в мин) или ходьба с грузом массой 20 кг | — | 5/3 | — |
| 5 Вползание в узкий проход (длиной 4,0 м) со снятием аппарата и перемещением его перед собой | — | 3/3 | — |
| 6 Подъем на помост высотой 3,0 дм и спуск с него в темпе 20 раз в минуту | 5/2 | — | 5/3 |
| 7 Переноска груза массой 20 кг на расстояние 5 м | 10/3 | — | 5/3 |
| 8 Подъем груза массой 20 кг до высоты 1,0 м с интенсивностью 15 раз/мин | 10/3 | — | 5/3 |

Окончание таблицы 7

- | |
|---|
| <p>1) При температуре минус (50 ± 2) °С проводят испытания аппарата специального назначения.</p> <p>2) В числителе указана продолжительность выполнения упражнения, а в знаменателе — продолжительность отдыха после выполнения упражнения.</p> <p>3) Во время испытания аппарата при температуре (40 ± 2) °С вводная и заключительная ходьба проводится при температуре окружающей среды (25 ± 5) °С.</p> <p>Во время отдыха испытатель осуществляют вслух чтение речевых сообщений (для аппарата с лицевой частью, оснащенной радиопереговорным устройством)</p> |
|---|

Если давление воздуха в баллоне аппарата по завершении комплекса упражнений оказывается более 2,0 МПа, то упражнения повторяются до исчерпания запаса воздуха.

При температуре минус 40 (минус 50) °С воздуховодный шланг сгибается на 180° вокруг цилиндра диаметром 80 мм, после чего шланг выпрямляется в исходное положение (см. рисунок 5).

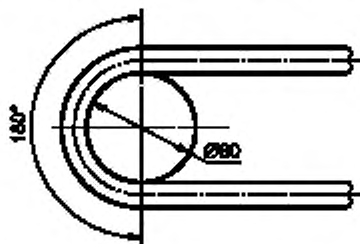


Рисунок 5 — Схема определения работоспособности воздуховодного шланга

Затем шланг высокого давления сгибается на 90° вокруг цилиндра диаметром 80 мм, после чего шланг выпрямляется в исходное положение (см. рисунок 6).

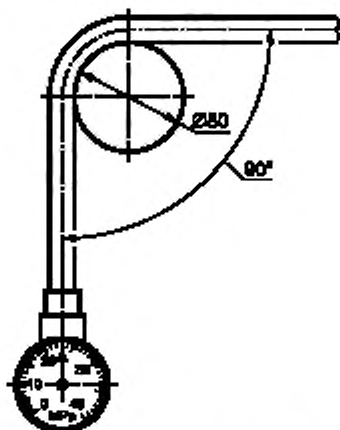


Рисунок 6 — Схема определения работоспособности шланга высокого давления

Результат данной проверки считают положительным, если не произошло разрывов, трещин в шлангах. При положительных результатах проверки работоспособности воздуховодного шланга, подключаемого к легочному автомату, и шланга высокого давления, подключаемого к манометру (устройству), испытатель начинает выполнять комплекс упражнений.

При выполнении комплекса упражнений в камере холода испытатель также оценивает эргономические показатели воздуховодного шланга, выполняя головой движения влево-вправо, вверх-вниз в крайние положения.

Все упражнения выполняются каждым испытуемым последовательно, без выключения из аппарата, как во время работы, так и во время отдыха.

При испытании аппарата, оснащенного системой телеметрии, проверяется способность:

- определения и индикации в цифровом формате величины давления воздуха в баллоне аппарата;

- расчета и индикации в цифровом формате величины оставшегося времени работы;

- передачи в ручном и автоматическом режиме различных видов сигналов при нахождении пользователя без движения за определенный промежуток времени.

При испытании аппарата со спасательным устройством заключительная ходьба проводится с имитацией вывода пострадавшего, т. е. к аппарату с помощью спасательного устройства подключается еще один человек.

После завершения заключительной ходьбы определяют объемную долю диоксида углерода на вдохе в лицевой части (капюшоне).

При наличии в составе аппарата штуцера для подключения устройства быстрой дозаправки баллонов воздухом по окончании выполнения комплекса упражнений при температурах минус 40 (минус 50) °С и плюс 40 °С, при достижении давления воздуха в баллоне (3,0 + 1,0) МПа определяют возможность быстрой заправки воздухом баллонов дыхательного аппарата, используя штуцер.

До начала испытания баллон, из которого проводят перепуск воздуха, должен находиться при соответствующей температуре в климатической камере в течение (30 + 2) мин.

Перепуск воздуха проводят без выключения аппарата и без снятия лицевой части с человека. После проведения перепуска воздуха продолжают выполнять комплекс упражнений в течение (15 ± 1) мин.

Во время испытаний по окончании каждого упражнения в течение 1 мин измеряют и фиксируют в протоколе частоту пульса испытуемого.

По окончании каждого опыта испытуемые сообщают о самочувствии, степени усталости и дают субъективную оценку аппарата. Результаты заносятся в протокол.

Испытания аппарата проводят до наступления одного из событий:

- уменьшения давления воздуха в баллоне до 2,0 МПа;

- достижения частоты пульса 170 мин⁻¹;

- невозможности испытуемым продолжать дальнейшую работу.

После испытаний на основании мнения испытуемого в протокол заносят данные о его самочувствии, удобстве пользования аппаратом и условиях дыхания.

Результат проверки работоспособности аппарата считают положительным, если при всех проверках (при различных температурах окружающего воздуха) выполняются следующие требования:

- в подмасочном пространстве лицевой части поддерживается избыточное давление воздуха;

- значения фактического сопротивления дыханию на выдохе не превышают значений, указанных в 4.5.10;

- отсутствует замерзание клапанов вдоха (выдоха);

- осуществляется работоспособность системы телеметрии 4.5.11.

7.26.2 Испытания в теплодымокамере и на свежем воздухе

Два звена газодымозащитников, в составе трех человек каждое, в боевой одежде со снаряжением выполняют комплекс упражнений.

Испытания включают следующие этапы:

- изучение конструкции аппарата;

- изучение правил пользования и подготовки аппарата;

- снаряжение и проверка аппарата;

- работа в аппарате.

Перед началом испытаний и после их завершения [через (1,0 ± 0,1) мин] у испытуемого измеряют частоту пульса, артериальное давление, температуру тела (аксиллярную). Результаты фиксируются в протоколе в произвольной форме.

Перечень упражнений, выполняемых при испытаниях в теплодымокамере и на свежем воздухе, и их длительность приведены в таблице 8. Детальное содержание каждого вида упражнений определяется лицом, ответственным за проведение испытаний. Порядок и продолжительность выполнения упражнений могут корректироваться в зависимости от типа аппарата, срока его защитного действия и местных условий.

Таблица 8

| Наименование упражнений | Продолжительность упражнений, мин | | |
|---|-----------------------------------|---------------|----------------|
| | на свежем воздухе | в дымо-камере | в тепло-камере |
| 1 Медленная и быстрая ходьба по горизонтальной поверхности со скоростью от 3,0 до 6,0 км/ч (ходьба со скоростью от 70 до 140 шагов в мин) | 5/— | — | — |
| 2 Работа с ручным немеханизированным пожарным инструментом (лом, топор) | 10/3 | — | — |
| 3 Подъем и спуск по лестнице (маршевой, вертикальной, штурмовой) | 5/2 | — | — |
| 4 Проведение разведки с отысканием человека (манекена) и вынос его на свежий воздух | — | 10/3 | — |
| 5 Разгрузка помещений от имущества (вынос ящиков от 30 до 40 кг) | — | 10/3 | — |
| 6 Проведение разведки с отысканием человека, включение его в спасательное устройство и вывод на свежий воздух | — | 10/3 | — |
| 7 Переноска груза массой 10 кг | — | — | 8/3 |
| 8 Работа на вертикальном эргометре | — | — | 5 |

Примечание — В числителе указана продолжительность выполнения упражнения, а в знаменателе — продолжительность отдыха после выполнения упражнения.

Во время испытаний аппарата после каждого вида работы (упражнения) регистрируют следующие параметры:

- продолжительность упражнения (работа и отдых);
- показания манометра (устройства) контроля давления воздуха;
- работоспособность системы телеметрии;
- частоту пульса.

Испытания аппарата проводят до наступления одного из событий:

- уменьшения давления воздуха в баллоне до $(1,0 + 1,0)$ МПа;
- увеличения частоты пульса испытателя свыше 150 мин^{-1} , если она не уменьшается в течение $(5,0 \pm 0,1)$ мин отдыха;
- появления субъективных ощущений, препятствующих продолжению испытаний (высокое сопротивление дыханию, ухудшение самочувствия и др.);
- нарушения нормальной работы аппарата (неисправность какого-либо устройства, утечка кислорода и др.).

После окончания каждого испытания проводят опрос газодымозащитников о самочувствии, условиях дыхания в аппарате и удобстве пользования им при выполнении различных работ. Результаты опроса фиксируют в протоколе.

7.26.3 Проверка коэффициента подсоса масляного тумана в подмасочное пространство лицевой части спасательного устройства с легочно-автоматической подачей и нормальным давлением воздуха

7.26.3.1 Аппаратура и материалы

Используют комплект аппаратуры и материалов в соответствии с ГОСТ 12.4.157—75 (подраздел 2.1).

7.26.3.2 Проведение испытаний

Испытания проводятся в соответствии с ГОСТ 12.4.157—75 (разделы 2 и 3).

В испытаниях должно участвовать не менее трех человек с различными антропометрическими размерами головы [по вертикальному обхвату — длины круговой линии, проходящей по подбородку и щекам через высшую точку головы (макушки) — от 610 до 720 мм и морфологической высоты лица — расстояния от наиболее углубленной точки спинки носа (переносицы) до наиболее выступающей точки подбородка — от 110 до 140 мм].

Результат проверки считают положительным, если при всех проверках подсос масляного тумана в подмасочное пространство лицевой части не превышает 0,05 %.

7.27 Испытания на надежность

7.27.1 Проверка конструкции предохранительного клапана редуктора

Проверку проводит разработчик аппарата по методикам, разработанным в инициативном порядке.

7.27.2 Проверка вероятности безотказной работы аппарата за время защитного действия

Проверку проводят по ГОСТ Р 27.403. Исходными данными для проверки являются:

- браковочный уровень надежности ($P_p = 0,99$);
- приемочный уровень надежности ($P_a = 0,998$);
- риск поставщика (изготовителя) ($\alpha = 0,2$);
- риск потребителя (заказчика) ($\beta = 0,2$).

Приложение А
(обязательное)

**Методика испытаний по определению устойчивости дыхательного аппарата
к воздействию открытого пламени с температурой (800 ± 50) °С**

A.1 Введение

A.1.1 Настоящая методика устанавливает:

- объем и порядок проведения испытаний аппарата;
- общие требования техники безопасности при проведении испытаний.

A.1.2 Испытания проводит испытательная лаборатория, имеющая соответствующую аккредитацию.

A.1.3 Все средства измерения должны пройти метрологический контроль и быть поверены.

A.2 Цель испытаний

Определение соответствия устойчивости аппарата дыхательного к воздействию открытого пламени с температурой (800 ± 50) °С.

A.3 Условия проведения испытаний

При проведении испытаний в помещении должны соблюдаться нормальные климатические условия по ГОСТ 15150.

A.4 Порядок проведения испытаний

A.4.1 Испытания включают в себя:

- рассмотрение эксплуатационной документации на аппарат дыхательный;
- проверку внешнего вида, комплектности аппарата;
- испытания на стенде.

A.4.2 При визуальном осмотре определяются комплектность, наличие маркировки, общий внешний вид изделия. По результатам проверки делается вывод о соответствии изделия эксплуатационной документации и готовности изделия к испытаниям.

A.4.3 Описание стенда для проведения огневых испытаний

A.4.3.1 Испытания должны проводиться на специальном стенде для термических испытаний (см. рисунок А.1.).

A.4.3.2 Стенд должен размещаться в специально отведенном для него помещении с габаритными размерами не менее 6000 x 9000 x 3000 мм. Стены и потолок помещения должны быть сделаны из негорючих материалов.

A.4.3.3 Помещение должно иметь смотровое окно из термостойкого стекла и входную металлическую дверь.

A.4.3.4 В помещении должны располагаться:

- манекен тела человека, изготовленный из негорючих материалов;
- передвижное устройство для крепления манекена, а также автоматического ввода и вывода его в рабочую зону и из нее;
- газовая система для моделирования очага возгорания, включающая в себя четыре горелки (см. рисунок А.2), автоматическую систему поджига, подводку из труб и гибких шлангов, газовые баллоны;
- принудительная система вентиляции, располагающаяся над испытательным стендом и предназначенная для удаления продуктов горения.

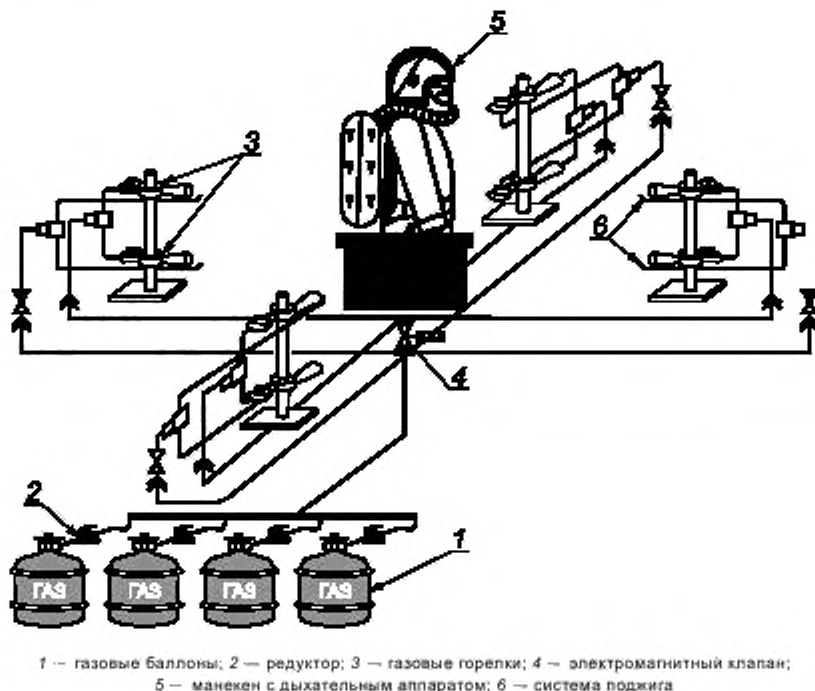


Рисунок А.1 — Схема стенда по определению устойчивости аппарата к воздействию пламени

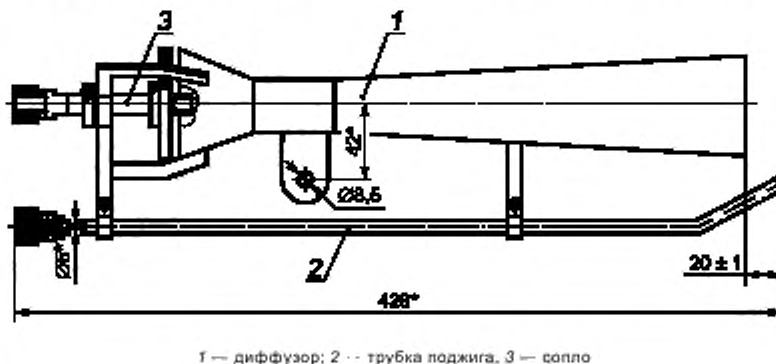


Рисунок А.2 — Горелка

А.5 Требования безопасности и охраны окружающей среды

А.5.1 Все участники испытаний проходят общий инструктаж по правилам техники безопасности и расписываются в специальном журнале инструктажа по технике безопасности.

А.5.2 Ответственность за организацию работ по обеспечению техники безопасности при проведении испытаний несет руководитель испытаний.

Перед началом испытаний он обязан:

- проинструктировать личный состав о порядке проведения испытаний и уточнить функции всех участников испытаний;
- установить единый сигнал оповещения людей об опасности;
- проверить исправность технологического и измерительного оборудования, а также средств пожаротушения.

А.5.3 Во время испытаний газовые баллоны должны находиться вне зоны испытаний на открытом воздухе.

А.5.4 Обслуживающий персонал и регистрирующая аппаратура должны находиться в безопасной зоне.

А.5.5 Страховщики занимают, возможно, близкую позицию (вне опасной зоны) и наблюдают за проведением испытания. При необходимости безотлагательно приступают к тушению манекена.

А.5.6 Для общей страховки в непосредственной близости от манекена должны находиться первичные средства пожаротушения (рукавная линия со стволом от пожарного крана и огнетушитель объемом не менее 5 л). Перед испытаниями пожарный кран должен быть проверен на работоспособность.

А. 5.7 Исполнение электрического оборудования должно быть огнезащищенным.

Приложение Б
(рекомендуемое)

Стенд — имитатор внешнего дыхания человека

Стенд — имитатор внешнего дыхания человека предназначен для объективной оценки аппарата при работе с различной дыхательной нагрузкой и в различных внешних микроклиматических условиях.

Принципиальная схема стенда показана на рисунке Б.1.

При испытании аппарата на стенде определяют время защитного действия, условия дыхания, параметры основных систем и устройств.

Стенд имитирует вентиляционную функцию легких. Для имитации вентиляционной функции легких стенд создает пульсирующий поток газа с изменением объемного расхода, близким к синусоидальному, и равной продолжительностью фаз вдоха и выдоха.

Стенд имитирует температурно-влажностный режим выдоха путем нагревания и увлажнения выдыхаемой газовой смеси.

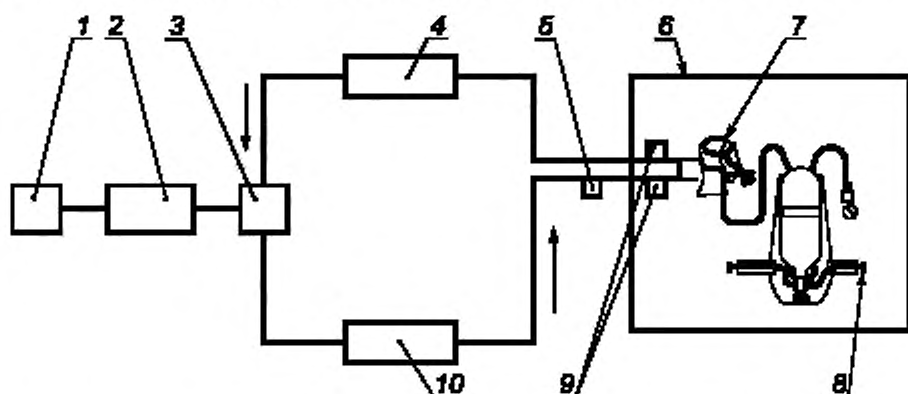
Мгновенные значения объемного расхода не должны отличаться от синусоидальных более чем на $\pm 4\%$.

Объем дыхательного цикла должен быть от 1,5 до 2,5 дм^3 , частота дыхания должна быть от 20 до 40 мин^{-1} .

Температура и относительная влажность газовой смеси на выдохе из муляжа должны соответствовать $(36,5 \pm 0,5)^\circ\text{C}$ и $(95 \pm 3)\%$.

В состав стенда должна входить климатическая камера, где поддерживается температура в пределах от минус 50°C до плюс 60°C с отклонением от заданной величины не более $\pm 2^\circ\text{C}$.

Стенд должен быть укомплектован контрольно-измерительными приборами и устройствами, позволяющими устанавливать и контролировать параметры дыхательной нагрузки и регистрировать сопротивление дыханию в аппарате в диапазоне от минус 1000 до плюс 1000 Па с погрешностью не более ± 20 Па.



1 — привод насоса «искусственные легкие»; 2 — насос «искусственные легкие»; 3 — клапанная коробка с клапанами вдоха и выдоха; 4 — осушитель; 5 — датчики температуры и влажности; 6 — климатическая камера; 7 — «Шеффилдский» муляж головы человека; 8 — дыхательный аппарат; 9 — датчики сопротивления дыханию; 10 — термостат с увлажнителем

Рисунок Б.1 — Принципиальная схема стенда — имитатора внешнего дыхания человека

При включении стенда на холостой ход трехходовые краны устанавливают в положение, при котором имитатор дыхания соединяется по воздухопроводной системе стенда с окружающей средой. В этом положении испытываемый аппарат отключен от имитатора дыхания. Подключение мановакуумметра проводят к штуцеру на муляже. Избыточное давление воздуха под лицевой частью измеряют в подмасочном пространстве лицевой части (полумаске).

**Приложение В
(обязательное)**

**Форма протокола испытания дыхательного аппарата на стенде — имитаторе
внешнего дыхания человека**

Протокол № _____
Испытания аппарата на стенде — имитаторе внешнего дыхания человека

(наименование организации, проводившей испытания, подразделение)

(место проведения испытания, организация, подразделение, город, дата)

1 Общие сведения

1.1 Наименование аппарата и его обозначение _____

1.2 Изготовитель _____

1.3 Обозначение нормативного документа, в соответствии с которым изготовлен аппарат _____

1.4 Номер аппарата _____

1.4.1 Номер редуктора _____

1.4.2 Тип и номер легочного автомата _____

1.5 Дата изготовления аппарата _____

1.6 Рабочее давление в баллоне, МПа _____

1.7 Вместимость баллона (баллонов), дм³ _____

1.8 Лицевая часть _____

2 Параметры аппарата до испытания

| Наименование параметра | Значение параметра |
|--|--------------------|
| 2.1 Герметичность магистралей высокого и редуцированного давления (падение давления за 1 мин), МПа | |
| 2.2 Избыточное давление под лицевой частью при нулевом расходе, Па (среднее) | |
| 2.3 Давление воздуха, при котором срабатывает сигнальное устройство, МПа | |

3 Условия испытаний

| Наименование показателя | Заданное значение | Фактическое значение |
|--|-------------------|----------------------|
| 3.1 Температура воздуха в камере, °С | | |
| 3.2 Легочная вентиляция, дм ³ · мин | | |
| 3.3 Частота дыхания, мин ⁻¹ | | |

4 Запись наблюдений в процессе испытания

| Время от начала опыта, мин | Давление воздуха в баллоне, МПа | Давление воздуха под лицевой частью на вдохе, Па* | Сопротивление дыханию на выдохе, Па | Фактическое сопротивление дыханию на выдохе, Па |
|--|---------------------------------|---|-------------------------------------|---|
| | | | | |
| Минимальное | | | | |
| Среднее | | | | |
| Максимальное | | | | |
| * При испытании спасательного устройства сопротивление дыханию на вдохе. | | | | |

Давление воздуха в баллоне, при котором сработало сигнальное устройство, МПа _____

Продолжительность работы сигнального устройства, мин _____

Номинальное время защитного действия аппарата, мин _____

Фактическое время защитного действия аппарата, мин _____

Дополнительные данные _____

5 Замечания

Ответственный за испытание _____
(подпись) (Ф.И.О.)

**Приложение Г
(обязательное)**

**Форма протокола лабораторных испытаний аппарата
с участием испытателей-добровольцев**

Протокол № _____

Лабораторные испытания аппарата с участием испытателей-добровольцев

_____ (наименование организации, проводившей испытания, подразделение)

_____ (место проведения испытания, организация, подразделение, город, дата)

1 Общие сведения

1.1 Наименование аппарата и его обозначение _____

1.2 Изготовитель _____

1.3 Обозначение нормативного документа, в соответствии с которым изготовлен аппарат _____

1.4 Номер аппарата _____

1.4.1 Номер редуктора _____

1.4.2 Тип и номер легочного автомата _____

1.5 Дата изготовления аппарата _____

1.6 Рабочее давление в баллоне, МПа _____

1.7 Вместимость баллона (баллонов), дм³ _____

1.8 Лицевая часть _____

1.9 Конструктивные особенности аппарата _____

2 Условия испытаний

2.1 Температура окружающей среды, °С _____

2.2 Относительная влажность, % _____

2.3 Барометрическое давление, мм рт. ст. _____

3 Данные об испытателе-добровольце

3.1 Фамилия, имя, отчество _____

3.2 Возраст, лет _____

3.3 Стаж работы в СИЗОД, лет _____

3.4 Жизненная емкость легких, л _____

3.5 Антропометрические размеры головы:

вертикальный обхват, мм _____

морфологическая высоты лица, мм _____

| Наименование показателя | До испытания | После испытания |
|---------------------------------------|--------------|-----------------|
| 3.6 Масса, кг | | |
| 3.7 Температура тела, °C | | |
| 3.8 Частота пульса, мин ⁻¹ | | |
| 3.9 Артериальное давление, мм рт.ст. | | |

4 Запись наблюдений в процессе испытания

| Время от начала опыта, мин | Вид упражнения | Режим работы, мин | | Давление воздуха в баллоне, МПа | Избыточное давление воздуха на вдохе, Па | Сопротивление дыханию на выдохе, Па | Фактическое сопротивление на выдохе, Па | Частота пульса, мин ⁻¹ |
|----------------------------|----------------|-------------------|-------|---------------------------------|--|-------------------------------------|---|-----------------------------------|
| | | работа | отдых | | | | | |
| | | | | | | | | |
| | | | | | | | | |
| | | | | | | | | |
| | | | | | | | | |
| | | | | | | | | |

Давление воздуха в баллоне, при котором сработало сигнальное устройство, МПа _____

Дополнительные данные _____

Замечания испытателя:

Замечания ведущего испытания: _____

5 Параметры аппарата до испытания

| Наименование параметра | Значение параметра |
|--|--------------------|
| 5.1 Герметичность магистралей высокого и редуцированного давления (падение давления за 1 мин), МПа | |
| 5.2 Избыточное давление воздуха под лицевой частью при нулевом расходе, Па (среднее) | |
| 5.3 Давление воздуха, при котором срабатывает сигнальное устройство, МПа | |

Испытатель _____ (подпись) _____ (ф.и.о.)

Ответственный за испытание _____ (подпись) _____ (ф.и.о.)

УДК 614.894:006.354

ОКС 13.340.30
13.220.10

ОКПД2 32.99.11.130

Ключевые слова: дыхательный аппарат, сопротивление дыханию, избыточное давление, время защитного действия, спасательное устройство, легочная вентиляция, общие технические требования, методы испытаний

БЗ 10—2019/153

Редактор *Е.А. Моисеева*
Технический редактор *И.Е. Черепкова*
Корректор *Л.С. Лысенко*
Компьютерная верстка *И.А. Налейкиной*

Сдано в набор 23.09.2019. Подписано в печать 14.10.2019. Формат 60×84¹/₈. Гарнитура Ариал.
Усл. печ. л. 5,12. Уч.-изд. л. 4,35.

Подготовлено на основе электронной версии, предоставленной разработчиком стандарта

Создано в единичном исполнении во ФГУП «СТАНДАРТИНФОРМ» для комплектования Федерального информационного фонда стандартов, 117418 Москва, Нахимовский пр-т, д. 31, к. 2.
www.gostinfo.ru info@gostinfo.ru