
МЕЖГОСУДАРСТВЕННЫЙ СОВЕТ ПО СТАНДАРТИЗАЦИИ, МЕТРОЛОГИИ И СЕРТИФИКАЦИИ
(МГС)

INTERSTATE COUNCIL FOR STANDARDIZATION, METROLOGY AND CERTIFICATION
(ISC)

МЕЖГОСУДАРСТВЕННЫЙ
СТАНДАРТ

ГОСТ
ISO 5519—
2019

ФРУКТЫ, ОВОЩИ И ПРОДУКТЫ ИХ ПЕРЕРАБОТКИ

Определение содержания сорбиновой кислоты спектрофотометрическим методом

(ISO 5519:2008,
Fruits, vegetables and derived products —
Determination of sorbic acid content, IDT)

Издание официальное



Москва
Стандартинформ
2019

Предисловие

Цели, основные принципы и общие правила проведения работ по межгосударственной стандартизации установлены ГОСТ 1.0 «Межгосударственная система стандартизации. Основные положения» и ГОСТ 1.2 «Межгосударственная система стандартизации. Стандарты межгосударственные, правила и рекомендации по межгосударственной стандартизации. Правила разработки, принятия, обновления и отмены»

Сведения о стандарте

1 ПОДГОТОВЛЕН Всероссийским научно-исследовательским институтом технологии консервирования — филиалом Федерального государственного бюджетного научного учреждения «Федеральный научный центр пищевых систем им. В.М. Горбатова» РАН (ВНИИТеК — филиал ФГБНУ «ФНЦ пищевых систем им. В.М. Горбатова» РАН) на основе официального перевода на русский язык англоязычной версии указанного в пункте 4 стандарта, который выполнен ФГУП «СТАНДАРТИНФОРМ»

2 ВНЕСЕН Федеральным агентством по техническому регулированию и метрологии

3 ПРИНЯТ Межгосударственным советом по стандартизации, метрологии и сертификации (протокол от 30 июля 2019 г. № 120-П)

За принятие проголосовали:

Краткое наименование страны по МК (ИСО 3166) 004—97	Код страны по МК (ИСО 3166) 004—97	Сокращенное наименование национального органа по стандартизации
Армения	AM	Минэкономики Республики Армения
Беларусь	BY	Госстандарт Республики Беларусь
Киргизия	KG	Кыргызстандарт
Россия	RU	Росстандарт
Узбекистан	UZ	Узстандарт
Украина	UA	Минэкономразвития Украины

4 Приказом Федерального агентства по техническому регулированию и метрологии от 27 сентября 2019 г. № 785-ст межгосударственный стандарт ГОСТ ISO 5519—2019 введен в действие в качестве национального стандарта Российской Федерации с 1 июля 2020 г.

5 Настоящий стандарт идентичен международному стандарту ISO 5519:2008 «Фрукты, овощи и продукты их переработки. Определение содержания сорбиновой кислоты» («Fruits, vegetables and derived products — Determination of sorbic acid content», IDT).

Международный стандарт разработан Техническим комитетом ISO/TC 34 «Пищевые продукты», Подкомитетом SC 3 «Флодоовощные продукты» Международной организации по стандартизации (ISO).

Наименование настоящего стандарта изменено относительно наименования указанного международного стандарта для приведения в соответствие с ГОСТ 1.5 (подраздел 3.6)

6 ВЗАМЕН ГОСТ 26181—84

Информация о введении в действие (прекращении действия) настоящего стандарта и изменений к нему на территории указанных выше государств публикуется в указателях национальных стандартов, издаваемых в этих государствах, а также в сети Интернет на сайтах соответствующих национальных органов по стандартизации.

В случае пересмотра, изменения или отмены настоящего стандарта соответствующая информация будет опубликована на официальном интернет-сайте Межгосударственного совета по стандартизации, метрологии и сертификации в каталоге «Межгосударственные стандарты»

© ISO, 2008 — Все права сохраняются

© Стандинформ, оформление, 2019



В Российской Федерации настоящий стандарт не может быть полностью или частично воспроизведен, тиражирован и распространен в качестве официального издания без разрешения Федерального агентства по техническому регулированию и метрологии

Содержание

1 Область применения	1
2 Сущность метода	1
3 Реактивы	1
4 Оборудование	2
5 Проба для испытания	3
6 Порядок проведения испытаний	3
7 Обработка результатов	6
8 Повторяемость	6
9 Протокол испытаний	6
Приложение А (обязательное) Установка для перегонки с водяным паром	7

Введение

Определение содержания сорбиновой кислоты в овощах, фруктах и продуктах их переработки исследовалось в многочисленных проектах, связанных с использованием кислоты в качестве фунгицида, в частности, в винах. Из-за большой летучести (весьма схожа с уксусной кислотой) наиболее простым способом экстракции является отгонка кислоты паром. Преимущество этого метода заключается в получении почти чистого водного раствора сорбиновой кислоты.

В настоящем стандарте описаны два метода определения количества сорбиновой кислоты в этом растворе.

Метод А (контрольный) — спектрофотометрия в ультрафиолетовом диапазоне, проводимая после окисления диоксида серы, который может стать помехой. Окисление происходит спонтанно в течение нескольких минут на воздухе после добавления медного катализатора.

Натуральные эфирные масла цитрусовых плодов не являются помехой определению при условии, что они присутствуют в малых количествах в соке, не обогащенном эфирными маслами. Если количество эфирных масел значительно, их можно заранее удалить тем же способом, который описан в методе В.

Метод В — колориметрия на основе реакции Шмидта, для которой требуется исключение этанола и эфирных масел путем выпаривания аликвотной доли дистиллята. Этот метод более длительный, чем метод А, но дает сопоставимые результаты и может применяться, когда нет спектрофотометра, позволяющего проводить измерения в ультрафиолетовом диапазоне.

Интерференцию, вызываемую эфирными маслами чеснока, лука или лука-порая, можно устранить, используя метод выпаривания аликвотной доли дистиллята.

Поправка к ГОСТ ISO 5519—2019 Фрукты, овощи и продукты их переработки. Определение содержания сорбиновой кислоты спектрофотометрическим методом

В каком месте	Напечатано	Должно быть		
Предисловие. Таблица согласования	—	Молдова	MD	Институт стандартизации Молдовы

(ИУС № 4 2020 г.)

Поправка к ГОСТ ISO 5519—2019 Фрукты, овощи и продукты их переработки. Определение содержания сорбиновой кислоты спектрофотометрическим методом

В каком месте	Напечатано	Должно быть		
Предисловие. Таблица согласования	—	Казахстан	KZ	Госстандарт Республики Казахстан

(ИУС № 8 2020 г.)

Поправка к ГОСТ ISO 5519—2019 Фрукты, овощи и продукты их переработки. Определение содержания сорбиновой кислоты спектрофотометрическим методом

В каком месте	Напечатано	Должно быть		
Предисловие. Таблица согласования	—	Туркмения	ТМ	Главгосслужба «Туркменстандартлары»

(ИУС № 12 2021 г.)

Поправка к ГОСТ ISO 5519—2019 Фрукты, овощи и продукты их переработки. Определение содержания сорбиновой кислоты спектрофотометрическим методом

В каком месте	Напечатано	Должно быть		
Предисловие. Таблица согласования	—	Азербайджан	AZ	Азстандарт

(ИУС № 8 2023 г.)

ФРУКТЫ, ОВОЩИ И ПРОДУКТЫ ИХ ПЕРЕРАБОТКИ**Определение содержания сорбиновой кислоты
спектрофотометрическим методом**

Fruits, vegetables and derived products.
Determination of sorbic acid content by spectrophotometric method

Дата введения — 2020—07—01

1 Область применения

Настоящий стандарт устанавливает метод экстрагирования сорбиновой кислоты, которая содержится во фруктах, овощах и продуктах их переработки, и два метода определения сорбиновой кислоты в полученном экстракте.

2 Сущность метода

Метод основан на гомогенизации продукта, отгонке сорбиновой кислоты из продукта с водяным паром. Определение содержания сорбиновой кислоты в полученном дистилляте проводят либо с помощью спектрофотометрии в ультрафиолетовом диапазоне (метод А), либо измерением с помощью фотоколориметрии или спектрофотометрии раствора розового цвета, полученного после окисления хромовой кислотой, а затем обработанного тиобарбитуровой кислотой (метод В).

3 Реактивы

Используют реактивы только признанного аналитического качества и дистиллированную воду или воду эквивалентной чистоты.

3.1 Винная кислота $[\text{COOH}(\text{CH}(\text{OH})_2\text{COOH}]$, кристаллическая.

3.2 Сорбиновая кислота $[\text{CH}_3(\text{CH}:\text{CH})_2\text{COOH}]$, стандартный раствор массовой концентрации 0,010 г/дм³, приготовленный одним из следующих методов (3.2.1 или 3.2.2).

3.2.1 Растворяют 0,100 г сорбиновой кислоты в 10—12 см³ раствора гидроксида натрия молярной концентрации 0,1 моль/дм³. Переносят частями в мерную колбу вместимостью 1000 см³ и доводят водой до метки. Вносят 100 см³ полученного раствора во вторую мерную колбу вместимостью 1000 см³ и доводят водой до метки.

3.2.2 Растворяют 0,134 г сорбата калия $[\text{CH}_3(\text{CH}:\text{CH})_2\text{COOK}]$ (предварительно перекристаллизованного и высушенного до постоянной массы в сушильном шкафу при температуре 105 °С или в эксикаторе в присутствии концентрированной серной кислоты) в воде в мерной колбе вместимостью 1000 см³ и доводят водой до метки. Вносят 100 см³ полученного раствора во вторую мерную колбу вместимостью 1000 см³ и доводят водой до метки.

3.3 Гидроксид кальция $[\text{Ca}(\text{OH})_2]$ (используют при необходимости), раствор молярной концентрации 0,04 моль/дм³ (1,48 г/дм³).

3.4 Уксусная кислота (CH_3COOH) , раствор молярной концентрации 0,1 моль/дм³.

3.5 Молочная (α -гидроксипропионовая) кислота $[\text{CH}_3\text{CH}(\text{OH})\text{COOH}]$, раствор молярной концентрации 1 моль/дм³.

3.6 Раствор медного катализатора (для метода А).

В мерной колбе вместимостью 1000 см³ растворяют в небольшом количестве воды 0,5 г бикарбоната натрия (NaHCO₃) и 0,001 г пентагидрата сульфата меди (II) (CuSO₄·5H₂O). Доводят водой до метки.

3.7 Раствор хромовой/серной кислоты (для метода В).

Растворяют 0,050 г бихромата калия (K₂Cr₂O₇) приблизительно в 90 см³ воды. Переносят частями в мерную колбу вместимостью 200 см³. Добавляют 100 см³ серной кислоты [H₂SO₄] концентрации 0,3 моль/дм³. Доводят водой до метки.

1 дм³ раствора серной кислоты концентрации 0,3 моль/дм³ содержит 14,7 г серной кислоты, т. е. 8,4 см³ серной кислоты ρ = 1,84 г/см³.

3.8 Раствор тиобарбитуровой кислоты (для метода В).

Растворяют 0,500 г тиобарбитуровой кислоты (C₄H₄N₂O₂S) в 50 см³ воды, в которую было добавлено 10 см³ раствора гидроксида натрия (NaOH) концентрации 1 моль/дм³. Переносят частями в мерную колбу вместимостью 100 см³ и добавляют 11 см³ раствора соляной кислоты (HCl) концентрации 1 моль/дм³. Доводят водой до метки.

Этот раствор неустойчив и должен быть использован в течение 5 ч после приготовления.

4 Оборудование

Используют обычное лабораторное оборудование, и в частности, следующее.

4.1 Аналитические весы.

4.2 Гомогенизатор или ступка, по выбору.

4.3 Кипящая водяная баня.

4.4 Установка для перегонки с водяным паром (см. рисунок А.1) состоит из частей, указанных в 4.4.1—4.4.5.

4.4.1 Колба-парогенератор вместимостью 1000—1500 см³.

4.4.2 Барботер, состоит из цилиндрической трубки диаметром 30 мм и высотой 270 мм, нижняя часть которой закрыта и переходит в сферу диаметром 60 мм. Конец трубки для подачи пара должен быть на 10 мм выше дна барботера. Сферическая часть, в которую помещают продукт, может нагреваться либо электричеством, либо пламенем. В последнем случае выделяющиеся пары должны задерживаться металлическим диском диаметром 150 мм и с отверстием в центре диаметром приблизительно 40 мм, в которое входит дно барботера. Это устройство позволяет избежать пирогазации материалов, экстрагируемых из продукта. Дополнительный нагрев должен регулироваться так, чтобы во время дистилляции объем продукта в барботере не уменьшался и не увеличивался более чем на 5 см³.

4.4.3 Ректификационная колонка, через которую проходит пар, содержащий летучие кислоты. Она может состоять из:

- цилиндрической трубки диаметром 20 мм и высотой 500 мм, содержащей рифленую спираль из стальной нержавеющей сетки № 100 с шагом 15 мм, или

- колонны диаметром 20 мм и высотой 600 мм, имеющей внутри стеклянные шарики (насадку дефлегматор), или

- любого другого устройства, имеющего такую же эффективность ректификации.

Ректификация пара необходима для улавливания гидроксиметилфурфурола, если он присутствует в пробе. Это вещество и продукты его гидролиза поглощают ультрафиолетовое излучение при длине волны 256 нм.

Ректификационная колонна может быть уменьшена до высоты 200 мм или заменена на колбу Кьельдаля, если продукт не содержит гидроксиметилфурфурол.

4.4.4 Холодильник типа «West», эффективной длиной 400 мм, размещенный вертикально для обеспечения конденсации пара и полного охлаждения дистиллята.

4.4.5 Колбы-приемники вместимостью 200 см³ или 500 см³:

для жидких продуктов — вместимостью 200 см³ с отметкой на 200 см³;

для густых или твердых продуктов — вместимостью 500 см³.

4.4.6 Проверка эффективности установки для перегонки с водяным паром

Установка, позволяющая собрать 300 см³ дистиллята в течение 12—15 мин, должна соответствовать следующим минимальным условиям:

а) в обычных условиях перегонки 99,5 % установленного количества уксусной кислоты, добавляемой к пробе, должно быть обнаружено в дистилляте объемом 200 см³. Для проверки установки используют раствор уксусной кислоты объемом 20 см³ и концентрацией 0,1 моль/дм³ (3.4);

б) в тех же условиях перегонки не более пяти частей на тысячу установленного количества молочной кислоты, добавляемой к пробе, должно быть обнаружено в дистилляте объемом 200 см³. Для проверки установки используют 20 см³ раствора молочной кислоты концентрации 1 моль/дм³ (3.5).

4.5 Пипетки вместимостью 10, 20 и 25 см³.

4.6 Градуированные пипетки, соответствующей вместимости.

4.7 Выпарная чашка.

4.8 Конические колбы вместимостью 50 см³ (для метода А).

4.9 Спектрофотометр (для метода А), позволяющий проводить измерения при длине волны 256 нм (ультрафиолетовый диапазон), с кварцевыми кюветами с длиной оптического пути 10 мм.

4.10 Мерные колбы вместимостью 25 см³ (для метода В).

4.11 Фотокolorиметр, оснащенный зеленым светофильтром, или спектрофотометр, позволяющий проводить измерения при длине волны 532 нм (для метода В).

5 Проба для испытания

Необходимо, чтобы проба, поступающая в лабораторию, была представительной, без повреждений и изменений при транспортировании и хранении.

6 Порядок проведения испытаний

6.1 Приготовление пробы для испытания

6.1.1 Жидкие продукты (соки, жидкие продукты с мякотью, сиропы и т. д.)

Тщательно перемешивают лабораторную пробу.

6.1.2 Густые продукты (мармелад, джемы и т. д.)

Гомогенизируют лабораторную пробу после тщательного перемешивания.

6.1.3 Твердые продукты (фрукты, овощи)

Разрезают часть лабораторной пробы на маленькие кусочки, удаляют семена, плодоножку и пестичную клетку, при необходимости смешивают продукт с жидкостью и тщательно гомогенизируют приблизительно 40 г пробы.

6.1.4 Замороженные продукты или продукты глубокой заморозки

После размораживания пробы в закрытом контейнере и удаления, при необходимости, семян, плодоножек и пестичных клеток, смешивают продукт с жидкостью, образовавшейся при размораживании, и продолжают приготовление, как указано в 6.1.1, 6.1.2 или 6.1.3, что более подходит.

6.2 Приготовление навески пробы

6.2.1 Жидкие продукты

С помощью пипетки (4.5) отбирают 10 см³ пробы для испытания (6.1) и вводят ее в барботер (4.4.2).

Навеску пробы можно также отбирать по массе, взвесив с точностью до 0,01 г приблизительно 10 г пробы для испытания.

6.2.2 Густые или твердые продукты

Взвешивают с точностью до 0,01 г приблизительно 10 г пробы для испытания (6.1) и вводят ее в барботер (4.4.2) с минимальным количеством воды, необходимым для увлечения всей пробы для испытания и образования достаточно жидкой смеси.

Примечание — В некоторых случаях необходимо оставить пробу для анализа в воде для вымачивания в течение 1—2 ч.

6.3 Перегонка

6.3.1 Общие требования

Вводят 0,5 г винной кислоты (3.1) в барботер (4.4.2), содержащий навеску пробы для испытания (6.2). Соединяют барботер с колбой-парогенератором (4.4.1) и с конденсатором (4.4.4) и одновременно

нагревают колбу и барботер. Затем проводят перегонку, убедившись, что объем содержимого барботера остается постоянным в пределах 5 см^3 .

6.3.2 Жидкие продукты (6.2.1)

Собирают дистиллят в колбу-приемник вместимостью 200 см^3 (4.4.5), остановив перегонку, когда будет достигнута отметка 200 см^3 .

6.3.3 Густые или твердые продукты (6.2.2)

Собирают в колбу-приемник вместимостью 500 см^3 (4.4.5) объем дистиллята, по крайней мере, в 20 раз больше, чем объем содержимого барботера. Измеряют полученный объем (V) с помощью мерного цилиндра.

6.4 Метод А. Определение с помощью спектрофотометрии в ультрафиолетовой области спектра

6.4.1 Определение

6.4.1.1 Если начальный продукт содержит эфирные масла чеснока, лука или лука-порея, их присутствие является причиной значительной оптической плотности, особенно в случае с чесноком.

Полное выпаривание¹⁾ дистиллята после его подщелачивания препятствует появлению такой оптической плотности.

Поэтому при наличии этих эфирных масел отбирают пипеткой (4.5) 25 см^3 дистиллята (6.3) и переносят в маленькую выпарную чашку (4.7); подщелачивают его раствором гидроксида кальция (3.3) объемом от $1,5$ до 2 см^3 , выпаривают досуха на кипящей водяной бане (4.3) и восстанавливают водой до первоначального объема.

6.4.1.2 Отбирают пипеткой (4.5) 10 см^3 (см. примечание) дистиллята (6.3) или восстановленного раствора (6.4.1.1), помещают его в коническую колбу вместимостью 50 см^3 (4.8) и добавляют 10 см^3 раствора медного катализатора (3.6). Быстро встряхивают и оставляют на несколько минут для контакта с воздухом.

Примечание — Объем 10 см^3 предназначен для продуктов, содержащих до 200 мг сорбиновой кислоты на литр или килограмм. Для более высоких концентраций берут только 5 мг или 2 см^3 или разбавляют водой до 10 см^3 .

Измеряют оптическую плотность раствора, используя спектрофотометр (4.9), при длине волны 256 нм.

Из полученного значения вычитают значение оптической плотности контрольного раствора для испытания (6.4.2).

6.4.2 Холостой опыт

Проводят холостой опыт параллельно с основным определением, используя вместо 10 см^3 дистиллята 10 см^3 воды.

6.4.3 Количество определений

Выполняют два параллельных определения на одной и той же пробе для испытания (6.1).

6.4.4 Построение градуировочного графика

6.4.4.1 В шесть конических колб (4.8) вместимостью 50 см^3 градуированной пипеткой (4.6) вносят соответственно 0; 1; 2; 3; 5 и 10 см^3 стандартного раствора сорбиновой кислоты (3.2); доводят объем до 10 см^3 водой.

Полученные растворы содержат: 0; 1; 2; 3; 5 и 10 мг сорбиновой кислоты в 1 дм^3 соответственно.

6.4.4.2 В каждую колбу добавляют по 10 см^3 раствора медного катализатора (3.6).

Измеряют оптическую плотность полученных растворов с помощью спектрофотометра (4.9) при длине волны 256 нм.

Из полученных значений вычитают значение оптической плотности контрольного раствора для испытания (6.4.2).

6.4.4.3 Строят градуировочный график, на котором оптическая плотность растворов (6.4.4.2) представлена как функция концентраций сорбиновой кислоты в растворах, выраженных в мг/дм^3 и полученных в соответствии с 6.4.4.1, т.е. перед добавлением раствора медного катализатора (3.6).

¹⁾ Выпаривание досуха не разрушает сорбиновую кислоту, если происходит в щелочной среде.

6.5 Метод В. Определение с помощью фотоколориметрии или спектрофотометрии при длине волны 532 нм

6.5.1 Определение

6.5.1.1 Если начальный продукт содержит этанол, его удаляют из дистиллята следующим образом.

С помощью пипетки (4.5) вносят 25 см³ дистиллята (6.3) в маленькую выпарную чашку (4.7) и подщелачивают его, добавляя 1,5—2 см³ раствора гидроксида кальция (3.3). Помещают чашку на кипящую водяную баню (4.3) и выпаривают, пока объем не уменьшится приблизительно наполовину, что обычно занимает около 30 мин. Переносят остаток в мерную колбу вместимостью 25 см³ (4.10). Доводят до метки промывочной водой из чашки. Встряхивают.

6.5.1.2 Если начальный продукт содержит эфирные масла (в случае сока из цитрусовых), удаляют их из дистиллята тем же способом, который описан в 6.5.1.1, но увеличивают время выпаривания, чтобы получить объем 1—2 см³.

6.5.1.3 Если начальный продукт содержит эфирные масла чеснока, лука или лука-порея, определение проводят в соответствии с 6.4.1.1.

Примечание — В случае чеснока, даже когда дистиллят выпаривают досуха, остается очень низкая оптическая плотность, соответствующая 1,5 мг сорбиновой кислоты на килограмм.

6.5.1.4 При необходимости, отбирают пипеткой (4.5) 10 см³ (см. следующий абзац) дистиллята (6.3) или восстановленного раствора, полученного после обработки (6.5.1.1, 6.5.1.2 или 6.5.1.3), и вносят в мерную колбу вместимостью 25 см³ (4.10).

Объем 10 см³ предназначен для продуктов, содержащих до 200 мг сорбиновой кислоты на литр (дм³) или на килограмм. При большом содержании отбирают только 5 или 2 см³ и разбавляют водой до 10 см³.

Добавляют 4 см³ раствора хромовой/серной кислоты (3.7) и ставят колбу на 10 мин на кипящую водяную баню (4.3).

Добавляют 4 см³ раствора тиобарбитуровой кислоты (3.8) и держат колбу еще 20 мин на кипящей водяной бане (4.3) до появления розового цвета. Охлаждают на бане с ледяной водой и разбавляют до метки водой.

Через 30 мин измеряют оптическую плотность полученного раствора с помощью фотоколориметра или спектрофотометра (4.11) при длине волны 532 нм.

Из полученного значения вычитают значение оптической плотности контрольного раствора для испытания (6.4.2).

6.5.2 Холостой опыт

Проводят холостой опыт параллельно с основным определением, используя вместо 10 см³ дистиллята 10 см³ воды.

6.5.3 Количество определений

Выполняют два параллельных определения на одной и той же пробе для испытания (6.1).

6.5.4 Построение градуировочного графика

6.5.4.1 Готовят разбавленный стандартный раствор сорбиновой кислоты массовой концентрации 2,0 мг/дм³, разбавив один объем стандартного раствора (3.2) четырьмя объемами воды.

6.5.4.2 В шесть мерных колб (4.10) вместимостью 25 см³ градуированной пипеткой (4.6) вносят соответственно 0; 2; 4; 6; 8 и 10 см³ разбавленного стандартного раствора сорбиновой кислоты (6.5.4.1); доводят объем до 10 см³ водой.

Полученные растворы содержат: 0; 0,4; 0,8; 1,2; 1,6 и 2,0 мг сорбиновой кислоты в 1 дм³ соответственно.

6.5.4.3 В каждую колбу добавляют 4 см³ раствора хромовой/серной кислоты (3.7) и ставят колбу на кипящую водяную баню (4.3) на 10 мин.

Добавляют 4 см³ раствора тиобарбитуровой кислоты (3.8) и держат колбы еще 20 мин на кипящей водяной бане до появления розового цвета. Охлаждают на бане с ледяной водой и доводят до метки водой.

Через 30 мин измеряют оптическую плотность полученных растворов с помощью фотоколориметра или спектрофотометра (4.11) при длине волны 532 нм.

Из полученных значений вычитают значение оптической плотности раствора холостой пробы (6.5.2).

6.5.4.4 Строят градуировочный график, на котором оптическая плотность растворов (6.5.4.3) представлена как функция концентрации сорбиновой кислоты, выраженная в мг/дм³.

7 Обработка результатов¹⁾

7.1 Проба для испытания, взятая по объему

Массовую концентрацию сорбиновой кислоты, мг/дм³ продукта, вычисляют по формуле

$$\frac{m_1 \cdot 200}{V_1},$$

где m_1 — масса сорбиновой кислоты, выраженная в мг/дм³ дистиллята (6.5.1), найденная по градуировочному графику (см. 6.4.4 или 6.5.4);

V_1 — объем, взятый из 6.4.1.2 или 6.5.1.4 (как правило, 10 см³, но может быть 5 или 2 см³), см³.

7.2 Проба для испытания, взятая по массе

Массовую долю сорбиновой кислоты, мг/кг продукта, вычисляют по формуле

$$\frac{m_1 \cdot V \cdot 10}{m_0 \cdot V_1},$$

где m_0 — масса навески пробы для испытания (6.2.2), г;

m_1 — масса сорбиновой кислоты, выраженная в мг/дм³ дистиллята (6.3.3), найденная по градуировочному графику (см. 6.4.4 или 6.5.4);

V — объем собранного дистиллята (см. 6.3.3), см³;

V_1 — объем, взятый из 6.4.1.2 или 6.5.1.4 (как правило, 10 см³, но может быть 5 или 2 см³), см³.

8 Повторяемость

Абсолютное расхождение между результатами двух параллельных определений, полученными за короткий промежуток времени с использованием одного и того же метода на идентичном материале в одной и той же лаборатории одним и тем же оператором на одинаковом оборудовании, не более чем в 5 % случаев будет больше 5 % среднего арифметического двух результатов.

9 Протокол испытаний

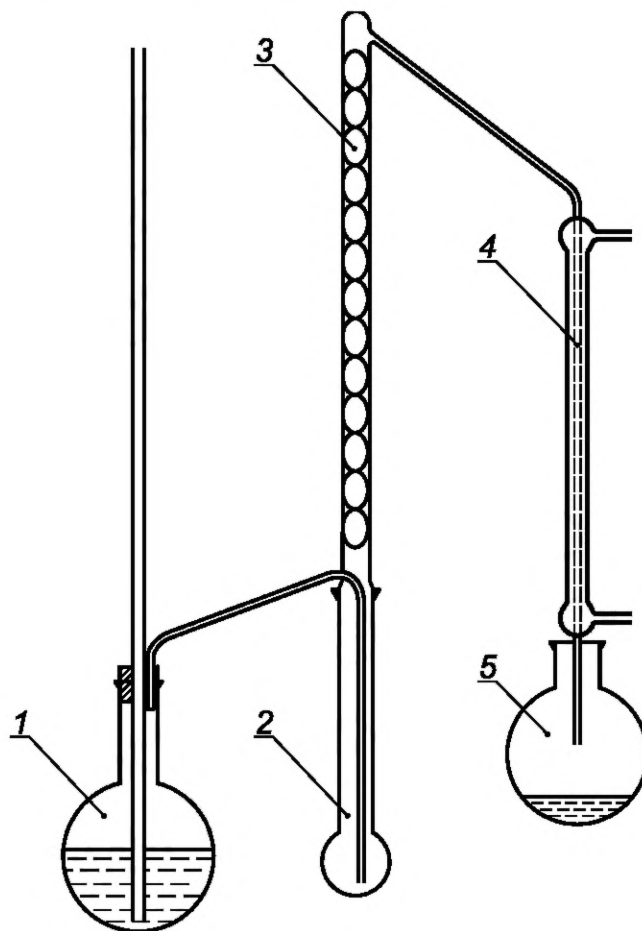
Протокол испытаний должен содержать следующую информацию:

- все сведения, необходимые для полной идентификации пробы;
- используемый метод отбора проб;
- используемый метод испытания со ссылкой на настоящий стандарт;
- все детали проведения испытания, не оговоренные в настоящем стандарте или не считающиеся обязательными, а также любые обстоятельства, которые могли повлиять на конечный результат;
- полученные результаты испытания или окончательный результат с оценкой повторяемости.

¹⁾ Различные овощные продукты содержат в небольших количествах летучие вещества, которые могут быть экстрагированы органическими растворителями и которые поглощают излучение при 256 нм или дают окрашенную реакцию, описанную в методе В (6.5). Поэтому результаты, которые являются близкими к пределу определения метода (менее 10 мг/дм³ или 10 мг/кг), следует интерпретировать с осторожностью и сравнивать с результатами, полученными на тех же продуктах, но не содержащих сорбиновую кислоту.

Приложение А
(обязательное)

Установка для перегонки с водяным паром



1 — колба-парогенератор (4.4.1); 2 — барботер (4.4.2); 3 — ректификационная колонка (4.4.3); 4 — холодильник (4.4.4);
5 — колба-приемник (4.4.5)

Рисунок А.1 — Схема установки для перегонки с водяным паром (4.4)

Ключевые слова: фрукты, овощи, продукты переработки фруктов и овощей, сорбиновая кислота, содержание, спектрофотометр, перегонка, определение

БЗ 7—2019/6

Редактор *Л.В. Коретникова*
Технический редактор *И.Е. Черепкова*
Корректор *Р.А. Ментова*
Компьютерная верстка *Е.А. Кондрашовой*

Сдано в набор 30.09.2019. Подписано в печать 08.10.2019. Формат 60×84½. Гарнитура Ариал.
Усл. печ. л. 1,40. Уч.-изд. л. 1,26.

Подготовлено на основе электронной версии, предоставленной разработчиком стандарта

Создано в единичном исполнении во ФГУП «СТАНДАРТИНФОРМ»
для комплектования Федерального информационного фонда стандартов,
117418 Москва, Нахимовский пр-т, д. 31, к. 2.
www.gostinfo.ru info@gostinfo.ru

Поправка к ГОСТ ISO 5519—2019 Фрукты, овощи и продукты их переработки. Определение содержания сорбиновой кислоты спектрофотометрическим методом

В каком месте	Напечатано	Должно быть		
Предисловие. Таблица согласования	—	Молдова	MD	Институт стандартизации Молдовы

(ИУС № 4 2020 г.)

Поправка к ГОСТ ISO 5519—2019 Фрукты, овощи и продукты их переработки. Определение содержания сорбиновой кислоты спектрофотометрическим методом

В каком месте	Напечатано	Должно быть		
Предисловие. Таблица согласования	—	Казахстан	KZ	Госстандарт Республики Казахстан

(ИУС № 8 2020 г.)

Поправка к ГОСТ ISO 5519—2019 Фрукты, овощи и продукты их переработки. Определение содержания сорбиновой кислоты спектрофотометрическим методом

В каком месте	Напечатано	Должно быть		
Предисловие. Таблица согласования	—	Туркмения	ТМ	Главгосслужба «Туркменстандартлары»

(ИУС № 12 2021 г.)

Поправка к ГОСТ ISO 5519—2019 Фрукты, овощи и продукты их переработки. Определение содержания сорбиновой кислоты спектрофотометрическим методом

В каком месте	Напечатано	Должно быть		
Предисловие. Таблица согласования	—	Азербайджан	AZ	Азстандарт

(ИУС № 8 2023 г.)