
ФЕДЕРАЛЬНОЕ АГЕНТСТВО
ПО ТЕХНИЧЕСКОМУ РЕГУЛИРОВАНИЮ И МЕТРОЛОГИИ



НАЦИОНАЛЬНЫЙ
СТАНДАРТ
РОССИЙСКОЙ
ФЕДЕРАЦИИ

ГОСТ Р
58369—
2019
(ИСО 21254-1:2011)

Оптика и фотоника

ЛАЗЕРЫ И ЛАЗЕРНОЕ ОБОРУДОВАНИЕ

Методы определения порога
лазерного разрушения

Часть 1

Основные положения, термины и определения

(ISO 21254-1:2011, Optics and photonics —
Lasers and laser-related equipment — Test methods for laser-induced
damage threshold — Part 1: Definitions and general principles, MOD)

Издание официальное



Москва
Стандартинформ
2019

Предисловие

1 ПОДГОТОВЛЕН Федеральным государственным унитарным предприятием «Научно-исследовательский институт физической оптики, оптики лазеров и информационных оптических систем Всероссийского научного центра «Государственный оптический институт им. С.И. Вавилова» (ФГУП «НИИФО-ОЛИОС ВНЦ «ГОИ им. С.И. Вавилова») на основе собственного перевода на русский язык англоязычной версии стандарта, указанного в пункте 4

2 ВНЕСЕН Техническим комитетом по стандартизации ТК 296 «Оптика и фотоника»

3 УТВЕРЖДЕН И ВВЕДЕН В ДЕЙСТВИЕ Приказом Федерального агентства по техническому регулированию и метрологии от 27 сентября 2019 г. № 813-ст

4 Настоящий стандарт является модифицированным по отношению к международному стандарту ИСО 21254-1:2011 «Лазеры и лазерное оборудование. Методы испытаний пороговых значений повреждений, вызванных лазерным излучением. Часть 1. Определения и общие принципы» (ISO 21254-1:2011 «Lasers and laser-related equipment — Test methods for laser-induced damage threshold — Part 1: Definitions and general principles», MOD) путем изменения отдельных слов и фраз, которые выделены в тексте курсивом, а также дополнением библиографии.

Наименование настоящего стандарта изменено относительно наименования указанного международного стандарта для приведения в соответствие с ГОСТ Р 1.5—2012 (пункт 3.5).

Сведения о соответствии ссылочных национальных и межгосударственных стандартов международным стандартам, использованных в качестве ссылочных в примененном международном стандарте, приведены в дополнительном приложении ДА

5 ВВЕДЕН ВПЕРВЫЕ

6 Некоторые элементы настоящего стандарта могут быть объектами патентных прав. Международная организация по стандартизации (ИСО) не несет ответственности за установление подлинности каких-либо или всех таких патентных прав

Правила применения настоящего стандарта установлены в статье 26 Федерального закона от 29 июня 2015 г. № 162-ФЗ «О стандартизации в Российской Федерации». Информация об изменениях к настоящему стандарту публикуется в ежегодном (по состоянию на 1 января текущего года) информационном указателе «Национальные стандарты», а официальный текст изменений и поправок — в ежемесячном информационном указателе «Национальные стандарты». В случае пересмотра (замены) или отмены настоящего стандарта соответствующее уведомление будет опубликовано в ближайшем выпуске ежемесячного информационного указателя «Национальные стандарты». Соответствующая информация, уведомление и тексты размещаются также в информационной системе общего пользования — на официальном сайте Федерального агентства по техническому регулированию и метрологии в сети Интернет (www.gost.ru)

© ISO, 2011 — Все права сохраняются
© Стандартиформ, оформление, 2019

Настоящий стандарт не может быть полностью или частично воспроизведен, тиражирован и распространен в качестве официального издания без разрешения Федерального агентства по техническому регулированию и метрологии

Содержание

1 Область применения	1
2 Нормативные ссылки	1
3 Термины и определения	2
4 Обозначения	3
5 Отбор образцов	4
6 Методы испытаний	4
7 Точность	10
8 Протокол испытаний	11
Приложение А (справочное) Единицы измерения и масштабирование пороговых значений разрушения, вызванного лазерным излучением	12
Приложение ДА (справочное) Сведения о соответствии ссылочных национальных и межгосударственных стандартов международным стандартам, использованных в качестве ссылочных в примененном международном стандарте	13

Оптика и фотоника

ЛАЗЕРЫ И ЛАЗЕРНОЕ ОБОРУДОВАНИЕ

Методы определения порога лазерного разрушения

Часть 1

Основные положения, термины и определения

Optics and photonics. Lasers and laser-related equipment.
Methods for determination of laser-induced damage threshold.
Part 1. General principles, terms and definitions

Дата введения — 2020—09—01

ВНИМАНИЕ! Экстраполяция данных по лазерному разрушению может привести к переоценке порога лазерного разрушения (*ПЛР*). В случае токсичных материалов (таких как ZnSe, GaAs, CdTe, ThF₄, халькогениды, Be, Cr, Ni) это может стать причиной опасности для здоровья, см. приложение А для дополнительной информации.

1 Область применения

Настоящий стандарт определяет основополагающие термины и определения, используемые в сочетании с общими принципами методов проведения испытаний для определения значения порога лазерного разрушения (*ПЛР*) и для проверки оптических лазерных компонентов, работающих в лазерном излучении.

2 Нормативные ссылки

В настоящем стандарте использованы нормативные ссылки на следующие стандарты:

ГОСТ Р ИСО 11146-1 Лазеры и лазерные установки (системы). Методы измерений ширин, углов расходимости и коэффициентов распространения лазерных пучков. Часть 1. Стигматические (гомоцентрические) и слабоастигматические пучки

ГОСТ Р ИСО 11146-2 Лазеры и лазерные установки (системы). Методы измерений ширин, углов расходимости и коэффициентов распространения лазерных пучков. Часть 2. Астигматические пучки

ГОСТ Р 58370 (ИСО 21254-2:2011) Оптика и фотоника. Лазеры и лазерное оборудование. Методы определения порога лазерного разрушения. Часть 2. Определение порогового значения

ГОСТ Р 58371 (ИСО 21254-3:2011) Оптика и фотоника. Лазеры и лазерное оборудование. Методы определения порога лазерного разрушения. Часть 3. Обеспечение достоверности результатов испытаний на лучевую стойкость

ГОСТ Р 58372 (ISO/TR 21254-4:2011) Оптика и фотоника. Лазеры и лазерное оборудование. Методы определения порога лазерного разрушения. Часть 4. Проверка, обнаружение и измерение

ГОСТ Р 58373 (ИСО 11145:2018) Оптика и фотоника. Лазеры и лазерное оборудование. Термины и определения

Примечание — При пользовании настоящим стандартом целесообразно проверить действие ссылочных стандартов в информационной системе общего пользования — на официальном сайте Федерального агентства по техническому регулированию и метрологии в сети Интернет или по ежегодному информационному указателю «Национальные стандарты», который опубликован по состоянию на 1 января текущего года, и по выпускам ежемесячного информационного указателя «Национальные стандарты» за текущий год. Если заменен ссылочный стандарт, на который дана недатированная ссылка, то рекомендуется использовать действующую версию этого стандарта с учетом всех внесенных в данную версию изменений. Если заменен ссылочный стандарт, на который дана датированная ссылка, то рекомендуется использовать версию этого стандарта с указанным выше годом утверждения (принятия). Если после утверждения настоящего стандарта в ссылочный стандарт, на который дана датированная ссылка, внесено изменение, затрагивающее положение, на которое дана ссылка, то это положение рекомендуется применять без учета данного изменения. Если ссылочный стандарт отменен без замены, то положение, в котором дана ссылка на него, рекомендуется применять в части, не затрагивающей эту ссылку.

3 Термины и определения

В настоящем стандарте приведены термины по *ГОСТ Р 58373*, а также следующие термины с соответствующими определениями:

3.1 разрушение на поверхности (surface damage): Любое необратимое вызванное лазерным излучением изменение характеристик поверхности образца, которое можно наблюдать при техническом осмотре, при этом чувствительность метода должна быть определена в соответствии с предполагаемым назначением образца.

Примечание — Разрушения могут проявиться на передней или задней поверхности оптической детали. Значение ПЛР для передней поверхности может отличаться от значения для задней поверхности.

3.2 разрушение в объеме (bulk damage): Любое необратимое вызванное лазерным излучением изменение характеристик в объеме образца, которое можно наблюдать при техническом осмотре, при этом чувствительность метода должна быть определена в соответствии с предполагаемым назначением образца.

3.3 испытание «1 на 1» (1-on-1 test): Программа испытаний, в которой на каждый неэкспонированный участок на поверхности образца воздействует только один импульс лазерного излучения.

3.4 линейная плотность мощности $F_{\text{пор}}$ (linear power density F_{lin}): Пороговое значение линейной плотности мощности, выражаемое в ваттах на сантиметр (Вт/см), при превышении которого может образоваться разрушение.

Примечание — Линейная плотность мощности применима в случаях длинных импульсов и непрерывного лазерного излучения. При рассмотрении лазерного разрушения случай длинных импульсов предполагается, когда глубина проникновения тепла в материал $(2D \tau_{\text{эфф}})^{1/2}$, где D — коэффициент температуропроводности, оканчивается сравнимой с диаметром пятна воздействующего лазерного излучения $d_{\text{T,эфф}}$.

3.5 испытания «С на 1» (S-on-1 test): Программа испытаний, в ходе которой на каждый неэкспонированный участок на поверхности образца воздействует серия импульсов с постоянной плотностью энергии с коротким и постоянным интервалом времени между соседними последовательными импульсами, где длительность интервала времени между импульсами в серии задается величиной, обратной частоте повторения импульсов лазерного источника.

3.6 число импульсов на испытуемом участке S (number of shots per interrogation site S): Число импульсов в серии импульсов при испытаниях «С на 1».

3.7 порог (threshold): Наибольшее количество лазерного излучения, падающего на образец, для которого экстраполированная вероятность разрушения равна нулю, где количество лазерного излучения может быть выражено как плотность энергии $H_{\text{пор}}$, плотность мощности $E_{\text{пор}}$ или линейная плотность мощности $F_{\text{пор}}$.

3.8 плоскость мишени (target plane): Плоскость, касательная к поверхности образца в точке пересечения оси испытательного лазерного пучка с поверхностью образца.

3.9 эффективная площадь $A_{\text{T,эфф}}$ (effective area $A_{\text{T,eff}}$): Отношение энергии в импульсе к максимальной плотности энергии импульса лазерного излучения в плоскости мишени.

Примечание — Для описания пространственного поперечного профиля пучка и для углов падения, отличных от 0 рад, косинус угла падения включен в расчет эффективной площади (см. 6.2.6.3).

3.10 эффективный диаметр пучка $d_{\text{T,эфф}}$ (effective beam diameter $d_{\text{T,eff}}$): Двойной квадратный корень эффективной площади, деленной на π , вычисляемый по формуле

$$d_{T,эфф} = 2\sqrt{\frac{A_{T,эфф}}{\pi}} \quad (1)$$

3.11 **эффективная длительность импульса** (effective pulse duration $\tau_{эфф}$): Отношение энергии импульса к пиковой мощности импульса.

3.12 **типичный импульс** (typical pulse): Импульс с определенными профилем и формой (пространственным и временным распределениями), который представляет средние свойства импульсов, формирующих серию импульсов в испытании «С на 1».

3.13 **минимальное число импульсов N_{min}** (minimum number of pulses N_{min}): Число импульсов, воздействие которых необходимо для обнаруживаемого разрушения.

3.14 **характеристическая кривая разрушения** (characteristic damage curve): Представленная в виде функции зависимость значения ПЛР, вызванного лазерным излучением, при испытании «С на 1» от минимального числа импульсов на испытуемом участке при заданной частоте повторения импульсов.

4 Обозначения

Обозначения и единицы измерения, используемые в настоящем стандарте, приведены в таблице 1.

Таблица 1 — Обозначения и единицы измерения

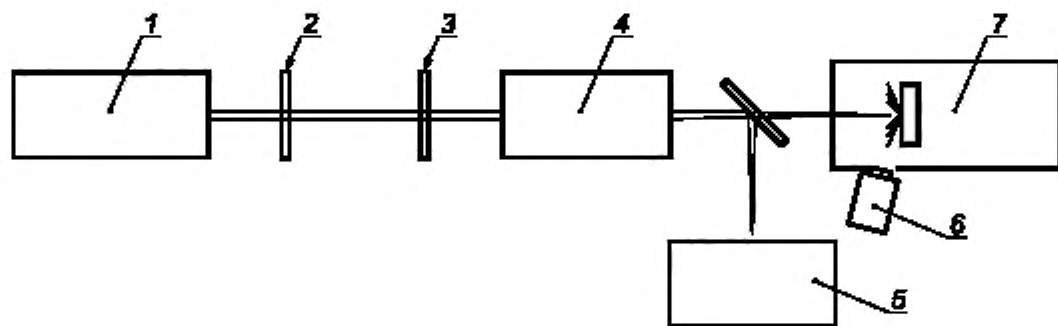
Обозначение	Термин	Единица измерения
λ	Длина волны	нм
α	Угол падения	рад
ρ	Степень линейной поляризации	—
d_T	Диаметр пучка в плоскости мишени	мм
$d_{T,эфф}$	Эффективный диаметр пучка	мм
$A_{T,эфф}$	Эффективная площадь в плоскости мишени	см ²
$\tau_{и}$	Длительность импульса	с
$\tau_{эфф}$	Эффективная длительность импульса	с
$f_{и}$	Частота повторения импульсов	Гц
$P_{ср}$	Средняя мощность	Вт
Q	Энергия импульса	Дж
F_{max}	Максимальная линейная плотность мощности	Вт/см
E_{max}	Максимальная плотность мощности	Вт/см ²
H_{max}	Максимальная плотность энергии	Дж/см ²
$P_{пик}$	Пиковая мощность импульса	Вт
$F_{пор}$	Пороговая линейная плотность мощности	Вт/см
$E_{пор}$	Пороговая плотность мощности импульса	Вт/см ²
$H_{пор}$	Пороговая плотность энергии импульса	Дж/см ²
$N_{мин}$	Минимальное число импульсов, вызывающее разрушение	—
S	Число импульсов, вызывающее разрушение	—
$N_{общ}$	Число испытательных участков	—

5 Отбор образцов

Для испытаний может быть выбрана либо фактическая деталь, либо образец-свидетель. Если испытывают образец-свидетель, материал подложки и обработка поверхностей должны быть такими же, как и у фактической детали. В случае детали с покрытием образец-свидетель должен иметь то же покрытие, что и фактическая деталь. Номер образца и дата нанесения покрытия должны быть идентифицированы для образца. Если ожидается разрушение в объеме, материал подложки испытываемого образца должен быть идентичным материалу фактической детали.

6 Методы испытаний

6.1 Принципиальная схема установки для испытаний на лазерное разрушение представлена на рисунке 1. Выходное излучение точно охарактеризованного, стабильного лазерного источника настраивают на определенную энергию импульса или мощность непрерывного излучения при помощи переменного аттенуатора и подают на образец, расположенный в фокусе фокусирующей системы или вблизи него.



1 — лазерная система; 2 — переменный аттенуатор; 3 — фазовая пластинка; 4 — фокусирующая система;
5 — блок диагностики пучка; 6 — система онлайн-обнаружения разрушения; 7 — отсек для образцов

Рисунок 1 — Основной подход к испытаниям на лазерное разрушение

Образец монтируют в манипуляторе, который используют для установки различных участков образца в лазерный пучок и угла падения. Состояние поляризации задают соответствующей фазовой пластинкой. От воздействующего пучка отщепляется часть при помощи светоделителя и направляется в блок диагностики пучка. Блок диагностики пучка позволяет одновременно определять энергию в импульсе, профиль пучка (пространственное распределение энергии) и форму импульса (временное распределение энергии).

Образец располагают в определенном месте относительно лазерного луча с заданным углом падения. В зависимости от требований испытаний испытательные участки на образце облучаются одиночными лазерными импульсами или серией импульсов с постоянной плотностью энергии при постоянной частоте повторения. Образец монтируют на держателе. Каждое отдельное испытание на облучение проводят без перемещения образца относительно лазерного пучка. Рекомендуется, чтобы расстояние между испытательными участками превышало в три раза диаметр лазерного пучка в плоскости мишени d_T . Для достоверных результатов испытаний число испытательных участков при конкретных значениях плотности энергии или плотности мощности должно быть достаточно велико. Значение ПЛР определяют на основе полного набора данных, полученных по итогам проведения всех испытаний, а не по характеру разрушения на отдельном участке.

Эта процедура применима к испытаниям с использованием непрерывных лазеров и импульсных лазерных систем независимо от длительности импульса, частоты повторения и длины волны.

Пороги разрушения импульсными лазерами, как правило, выражены в единицах плотности энергии ($\text{Дж}/\text{см}^2$). Длительность импульса испытательного лазера должна быть документально оформлена в протоколе испытаний. Пороги разрушения непрерывными лазерами, как правило, выражены в едини-

цах линейной плотности мощности (Вт/см). Плотность мощности определена как средняя за время облучения плотность мощности. В приложении А указаны примеры единиц, используемых для значений ПЛР.

Для импульсных лазеров допускается любая возможная частота повторения импульсов в сочетании с заданной длительностью импульса. Длительность и частота повторения импульсов испытательного лазера должна быть документально оформлена в протоколе испытаний.

Значение ПЛР зависит от рабочих параметров испытательной лазерной системы. Для сравнения данных о ПЛР при разных условиях работы могут быть использованы правила масштабирования, основанные на моделировании процессов по результатам анализа экспериментальных данных. Следует учитывать аспекты безопасности для применения законов масштабирования для опасных материалов.

6.2 Аппаратура

Испытательная установка состоит из отдельных функциональных узлов.

6.2.1 Лазер

Лазер должен генерировать излучение с гауссовым или равномерным профилем пучка (см. ГОСТ Р ИСО 11146-1 и ГОСТ Р ИСО 11146-2). Во время измерения следует проводить контроль формы импульсов. Импульсы или серии импульсов, содержащие импульсы, максимальная плотность мощности E_{max} которых отличается от средней более чем на 20 %, должны быть исключены. При испытаниях «С на 1» частота повторения импульсов должна быть постоянной в пределах погрешности $\pm 1\%$. В качестве минимального требования к характеристикам лазерной системы для испытаний на ПЛР указано, что нестабильность максимальной плотности мощности от импульса к импульсу должна быть менее $\pm 20\%$. Стабильности всех параметров пучка должны быть определены и документально оформлены с целью вывода суммарной погрешности.

Точность блока диагностики пучка фемтосекундных лазеров значительно ниже, чем обычных измерительных систем лазеров с большей длительностью лазерных импульсов. В качестве минимального требования к характеристикам фемтосекундных лазеров измеренная вариация максимальной плотности мощности в процентном выражении не должна превышать $\pm 25\%$.

6.2.2 Переменный аттенюатор и система формирования пучка

Выходное излучение лазера должно быть ослаблено до требуемого уровня с помощью устройства со стабильными характеристиками пропускания и формирования.

Система формирования пучка и аттенюатор не должны оказывать такого влияния на характеристики лазерного излучения, при котором возникает несоответствие характеристикам, приведенным в 6.2.1. В частности, состояние поляризации лазерного пучка не должно изменяться при прохождении системы формирования пучка.

6.2.3 Фокусирующая система

Фокусирующая система должна быть расположена в соответствии с требованиями лазерной системы и с предполагаемым профилем пучка в плоскости мишени. Расположение и параметры фокусирующей системы должны быть документально оформлены в протоколе испытаний. Характеристики испытываемого участка и плотности энергии должны быть указаны в соответствии с положением испытательной поверхности. Эффективная площадь должна быть неизменной во время процедуры измерения ПЛР. Порог самофокусировки или филаментации в испытательной среде не должен быть превышен.

Рекомендуется, чтобы диаметр световой апертуры фокусирующей системы в случае гауссовых пучков составлял не менее трех диаметров пучка на входе в фокусирующую систему. Рекомендуется, чтобы минимальное эффективное относительное отверстие составляло 50 и диаметр пучка в плоскости мишени был не менее 0,8 мм. Плоскость мишени должна быть расположена в перетяжке пучка, образованной фокусирующей системой, или вблизи нее. Для лазерных систем, плотность мощности которых ограничена по техническим причинам (например, лазеры с большой длительностью импульса, непрерывные лазеры и лазеры с фемтосекундной длительностью импульса), диаметр пучка в плоскости мишени может быть уменьшен в зависимости от требуемой плотности мощности, но до значения не менее 0,2 мм. В таких случаях эффективное относительное отверстие может быть уменьшено до значения менее 50. Для лазерных пучков с равномерным профилем рекомендуется установить испытательную поверхность в плоскости изображения фокусирующей системы с фокусным расстоянием $> 0,2$ м таким образом, чтобы сформировать изображение подходящего размера.

У образцов с параллельными поверхностями могут возникать эффекты, связанные с высокой когерентностью лазерного излучения, которые влияют на измерения. Эти эффекты следует устранять с

помощью соответствующих методов, таких как использование клинового образца или наклон образца. Использование сильно сходящегося пучка также является практичным способом устранения этих эффектов в образце.

Эффект Керра может развиваться в образце на небольшой глубине и вызывать поверхностное и объемное разрушение. В случае объемного разрушения образец должен быть расположен в том месте, в котором изменение радиуса пучка на длине распространения пучка, соответствующей общей толщине образца, составляет менее 3 %.

6.2.4 Держатель образца

Испытательная станция должна быть оборудована манипулятором, который позволяет размещать испытательные участки на образце с точностью, соответствующей размеру образца и расстоянию между участками испытаний.

Держатель образца должен обеспечивать возможность удаления образца из отсека для образцов и его анализа за пределами лазерной аппаратуры, а затем повторную установку образца в первоначальное положение.

6.2.5 Обнаружение разрушения

Для контроля поверхностей и объема оптического компонента до и после испытания должны быть использованы подходящие методы технического осмотра. Используемые методы должны быть описаны в протоколе испытаний. Технический осмотр поверхности следует проводить с дифференциально-интерференционным контрастом, свойственным микроскопу Номарского. Объектив микроскопа с десятикратным увеличением должен быть использован в сочетании с подходящей системой формирования изображения или окулярной линзой. Подробные примеры контроля образцов приведены в ГОСТ Р 58372.

Для методов испытания на разрушение с более чем одним импульсом, воздействующим на испытательный участок, для контроля состояния испытываемой поверхности должна быть установлена соответствующая система онлайн-обнаружения разрушения. Рекомендуется, чтобы данная система онлайн-обнаружения разрушения имела возможность прерывания последующих импульсов и остановки счетчика импульсов после обнаружения разрушения.

Для онлайн-обнаружения разрушения могут быть использованы наиболее подходящие методы, которыми являются, например, онлайн-микроскопические методы, фотоакустическое и фототермическое обнаружение, а также измерения рассеяния с использованием отдельного лазера или излучения от лазера, используемого для испытания на разрушение. Данные методы технического осмотра представлены в ГОСТ Р 58372.

6.2.6 Блок диагностики пучка

6.2.6.1 Блок диагностики должен быть оснащен откалиброванным детектором для измерения энергии импульсов, подаваемых на плоскость мишени, в каждом отдельном импульсе. Для непрерывных лазеров измеряется мощность пучка, доставляемая на плоскость мишени. Используемый для этого прибор должен обеспечивать прослеживаемость результатов измерений по отношению к национальным стандартам с абсолютной погрешностью $\pm 5\%$ или менее. Для лазерных систем с высокими частотами повторения импульсов общая энергия импульса может быть определена путем измерения средней мощности $P_{\text{ср}}$ и частоты повторения импульсов $f_{\text{и}}$. В этом случае энергию импульса Q определяют по формуле

$$Q = \frac{P_{\text{ср}}}{f_{\text{и}}}. \quad (2)$$

6.2.6.2 Блок диагностики должен включать соответствующее оборудование для анализа формы импульса лазера с целью определения длительности импульса. Временное распределение интенсивности должно быть проинтегрировано для определения отношения энергии импульса Q к пиковой мощности импульса $P_{\text{пик}}$. Это отношение определяют как эффективную длительность импульса $\tau_{\text{эфф}}$, вычисляемую по формуле

$$\tau_{\text{эфф}} = \frac{Q}{P_{\text{пик}}} = \frac{\int_0^{\infty} P(t) dt}{P_{\text{пик}}}. \quad (3)$$

Верхние пределы для временного разрешения при измерении длительности импульса не должны превышать 10 % от эффективной длительности импульса.

Для лазеров, работающих в фемтосекундном режиме, должны быть соблюдены минимальные характеристики, указанные во втором абзаце пункта 6.2.1.

6.2.6.3 Во всех случаях пространственный профиль пучка анализируется в плоскости мишени или в эквивалентной плоскости. Блок диагностики должен быть оснащен измерительной аппаратурой для измерения двумерного пространственного распределения $H(x,y)$ (плотность энергии, импульсные лазеры) или $E(x,y)$ (плотность мощности, непрерывные лазеры) с пространственным разрешением $\pm 1,5\%$ от диаметра пучка или более.

Все размеры пучка должны быть определены в соответствии с ГОСТ Р ИСО 11146-1 и ГОСТ Р ИСО 11146-2.

Эффективную площадь в плоскости мишени определяют следующим образом.

Измеренный двумерный профиль $H(x,y)$ должен быть проинтегрирован для определения отношения энергии импульса Q к максимальной плотности энергии H_{\max} , которая задается максимальным значением в профиле пучка. Это отношение определяет эффективную площадь $A_{T,\text{эфф}}$:

$$A_{T,\text{эфф}} = \frac{Q}{H_{\max}} = \frac{\int_{-\infty}^{\infty} \int_{-\infty}^{\infty} H(x,y) dx dy}{H_{\max}}. \quad (4)$$

Для непрерывной лазерной системы должен быть проинтегрирован измеренный двумерный профиль $E(x,y)$ для определения отношения общей мощности P и максимальной плотности мощности E_{\max} , которая задается максимальным значением в профиле пучка. Это отношение определяет эффективную площадь $A_{T,\text{эфф}}$ по формуле

$$A_{T,\text{эфф}} = \frac{P}{E_{\max}} = \frac{\int_{-\infty}^{\infty} \int_{-\infty}^{\infty} E(x,y) dx dy}{E_{\max}}. \quad (5)$$

При определении профиля пучка в плоскости, перпендикулярной направлению распространения пучка, и при углах падения на мишень, отличающихся от 0 рад, косинус угла падения должен быть включен в расчет эффективной площади. В этом случае эффективная площадь $A_{T,\text{эфф}}$ может быть аппроксимирована следующими уравнениями:

$$A_{T,\text{эфф}} = \frac{Q}{H_{\max} \cos \alpha}; \quad (6)$$

$$A_{T,\text{эфф}} = \frac{P}{E_{\max} \cos \alpha}. \quad (7)$$

Эффективный диаметр пучка в плоскости мишени $d_{T,\text{эфф}}$ вычисляют по эффективной площади пучка, измеренной перпендикулярно направлению распространения:

$$d_{T,\text{эфф}} = 2 \sqrt{\frac{Q}{\pi H_{\max}}}; \quad (8)$$

$$d_{T,\text{эфф}} = 2 \sqrt{\frac{P}{\pi E_{\max}}}. \quad (9)$$

Для лазеров с большой длительностью импульсов и для непрерывных лазеров, используемых для испытания на разрушение при углах падения, отличных от 0 рад, косинус угла падения должен быть включен в расчет эффективного диаметра пучка. Расчет эффективного диаметра пучка $d_{T,\text{эфф}}$, полученный таким образом, должен быть использован для расчета линейной плотности мощности следующим образом:

$$d_{T,\text{эфф}} = \frac{2}{\cos \alpha} \sqrt{\frac{Q}{\pi H_{\max}}}; \quad (10)$$

$$d_{T,\text{эфф}} = \frac{2}{\cos \alpha} \sqrt{\frac{P}{\pi E_{\max}}}. \quad (11)$$

Для углов падения, отличных от 0 рад, на плоскости мишени формируется эллиптический профиль пучка. В отдельных случаях использования лазеров с длинным импульсом и для непрерывных лазеров при испытаниях на разрушение линейная плотность мощности может быть рассчитана с использованием короткой или длинной оси эллиптического профиля пучка. Для консервативного определения порогового значения линейной плотности мощности в этой компоновке в расчете используют размер пучка вдоль длинной оси, что приводит к более низкому пороговому значению линейной плотности мощности по сравнению с рассчитанным вдоль короткой оси.

Анализ пучка рекомендуется проводить в нескольких положениях вдоль направления распространения пучка вблизи плоскости мишени. Если контролируется объемное разрушение с помощью испытательной установки, то оценка этих свойств пучка является обязательной.

В отдельных случаях использования круглого пучка с равномерным профилем пучка с диаметром и максимальной плотностью энергии H_{\max} эффективную площадь $A_{T,эфф}$ вычисляют по формуле

$$A_{T,эфф} = \frac{Q}{H_{\max}} = \frac{H_{\max} \pi d_{100}^2}{4 H_{\max}} = \frac{1}{4} \pi d_{100}^2 \quad (12)$$

Для сфокусированного гауссова пучка с диаметром $d_{86,5}$ и максимальной плотностью энергии H_{\max} эффективную площадь $A_{T,эфф}$ вычисляют по формуле

$$A_{T,эфф} = \frac{Q}{H_{\max}} = \frac{H_{\max} \int_{-x}^x \int_{-y}^y e^{-\frac{x^2+y^2}{d_{86,5}^2}} dx dy}{H_{\max}} = 2\pi \int_0^{\frac{d_{86,5}}{2}} e^{-\frac{8r^2}{d_{86,5}^2}} r dr = \frac{1}{8} \pi d_{86,5}^2 \quad (13)$$

С определением второго момента функции распределения плотности энергии $H(x, y, z)$ в точке z :

$$\sigma^2(z) = \frac{\int_0^{\frac{d_{86,5}}{2}} \int_0^{\frac{d_{86,5}}{2}} r^2 H(r, \varphi) dr d\varphi}{\int_0^{\frac{d_{86,5}}{2}} \int_0^{\frac{d_{86,5}}{2}} H(r, \varphi) dr d\varphi} \quad (14)$$

и определением диаметра пучка d_{σ} в зависимости от второго момента:

$$d_{\sigma}(z) = 2\sqrt{2} \sigma(z) \quad (15)$$

эффективная площадь $A_{T,эфф}$ может быть выражена следующими способами:

- пучок с равномерным профилем:

$$A_{T,эфф} = \frac{1}{4} \pi d_{100}^2 = \frac{1}{4} \pi d_{\sigma}^2 = 2\pi \sigma^2; \quad d_{100} = d_{\sigma}; \quad (16)$$

- гауссов пучок:

$$A_{T,эфф} = \frac{1}{8} \pi d_{86,5}^2 = \frac{1}{8} \pi d_{\sigma}^2 = \pi \sigma^2; \quad d_{86,5} = d_{\sigma}. \quad (17)$$

6.2.6.4 Для определения профиля типичного импульса значительное число импульсов, используемых для отдельного участка, должно регистрироваться системой пространственного профилирования. Профиль типичного импульса определяют средним распределением плотности мощности, зарегистрированным во время цикла измерения для отдельного участка. Форму импульса и энергию типичного импульса задают средним по всем соответствующим данным всех импульсов, используемых для испытаний отдельного участка на испытательной поверхности. Протокол испытаний должен включать диаграммы формы и профиля типичного импульса.

Для оценки формы импульса мощность $P_j(t_j)$ лазера может быть определена при помощи равномерно расположенных временных координат t_j для каждого импульса. Положение импульса в последовательности импульсов N_j на испытательный участок определяют с помощью счетной переменной j .

Выборка каждого импульса начинается с начальной координаты t_0 при показателе мощности, отличном от 0. На основе этой методики измерения форму типичного импульса $P_{т.и}(t_i)$ можно рассчитать путем усреднения форм импульсов, образующих испытательную последовательность импульсов N_n следующим образом:

$$P_{т.и}(t_i) = \frac{1}{N_n} \sum_{j=0}^{N_n} P_j(t_i). \quad (18)$$

Энергия типичного импульса $Q_{т.и}$ может быть выражена как сумма значений энергии, содержащейся в каждом интервале времени $\Delta t = t_{(i+1)} - t_i$ следующим образом:

$$Q_{т.и} = \sum_{j=0}^{N_n} P_{т.и}(t_i) \Delta t, \quad (19)$$

где N_n — число интервалов времени, необходимое для описания полной формы типичного импульса.

Среднюю мощность $P_{ср.ид}$, предполагаемую для идеального испытания на разрушение, вычисляют по формуле

$$P_{ср.ид} = Q_{т.и} f_{и}. \quad (20)$$

Точность и стабильность лазера можно оценить через определение отношения средней мощности, рассчитанной по энергии типичного импульса, к измеренной средней мощности $P_{ср}$. Стабильность пространственного профиля можно оценить, зарегистрировав временную зависимость локальной интенсивности в выбранных положениях в профиле пучка.

6.2.6.5 Испытательное оборудование должно быть охарактеризовано по следующим параметрам:

- длина волны λ ;
- угол падения α ;
- тип, степень p и ориентация поляризации;
- диаметр пучка в плоскости мишени d_T ;
- эффективный диаметр пучка $d_{эфф}$;
- длительность импульса $\tau_{и}$;
- эффективная длительность импульса $\tau_{эфф}$;
- частота повторения импульсов $f_{и}$.

6.3 Подготовка образцов

Длина волны, угол падения и поляризация лазерного излучения, используемые в испытании, должны соответствовать спецификациям производителя для нормального использования. Если для значений данных параметров заданы диапазоны, в их пределах можно использовать произвольную комбинацию значений длины волны, угла падения и поляризации.

Хранение, очистку и подготовку образцов осуществляют в соответствии с их характеристиками, предоставленными изготовителем.

В случае отсутствия инструкций, указанных изготовителем, используют следующую процедуру:

- хранят образец при относительной влажности менее 50 % в течение 24 ч перед испытанием; держать образцы допускается только за его неоптические поверхности;
- перед испытанием проводят микроскопическую оценку качества поверхности¹⁾ и чистоты, используя подходящую методику технического контроля, позволяющую разрешить, по крайней мере, дефект размером 1 мкм. Если предполагается действие объемного разрушения, осматривают объем образца;
- если на образце наблюдаются загрязнения, то поверхность очищают. Процедура очистки должна быть документально оформлена. Если загрязняющие вещества не удаляются, то их наличие документируют фотографическими и/или электронными средствами перед испытанием. Дефекты, обнаруженные в объеме образца, фиксируют, основываясь на используемой методике технического осмотра.

¹⁾ См. [1].

Во время облучения участок осматривают на предмет наличия частиц пыли. Испытательная среда должна быть чистой, влажность отфильтрованного воздуха — менее 50 %. Данные должны быть документально оформлены.

Испытательные участки должны иметь определенное и воспроизводимое расположение. Испытательную решетку помещают на фиксированных контрольных точках образца. В случае выполнения измерений значений ПЛР, которые являются разрушительными для образца, в известных точках допускается делать пометки, означающие контрольные точки, но только после завершения испытаний и перед удалением образца из его позиционера.

Примечание — В качестве контрольных точек можно использовать один или несколько крупных участков с разрушением, а не загрязненные участки, что предпочтительно в случае вероятного проведения дополнительных испытаний образца.

6.4 Процедура

Параметры пучка в плоскости мишени и калибровку блока диагностики пучка проверяют регулярно, по крайней мере, до, во время проведения и после испытания, а также если в параметрах луча наблюдаются статистические значимые изменения (см. 6.2.1). Перед каждой серией испытаний определяют эффективную площадь $A_{T,эфф}$ и эффективный диаметр пучка $d_{T,эфф}$.

Пучок направляют на испытательный участок и облучают его одним импульсом или последовательностью импульсов, как того требует метод проведения испытаний. Значение энергии или мощности импульса регистрируют и преобразовывают его в соответствующий пороговый параметр разрушения следующим образом:

$$H = \frac{Q}{A_{T,эфф}}; \quad (21)$$

$$E = \frac{P}{A_{T,эфф}}; \quad (22)$$

$$F = \frac{P}{d_{T,эфф}}. \quad (23)$$

После облучения регистрируют состояния разрушения вместе с количеством использованного лазерного излучения, выраженным в единицах соответствующего порогового параметра разрушения. При выявлении посредством системы онлайн-обнаружения разрушения до завершения серии импульсов облучение участка прекращают и фиксируют минимальное число импульсов, в результате которых образовывались разрушения.

Описанную выше процедуру повторяют в соответствии с конкретным протоколом испытаний на разных уровнях лазерного излучения. Испытание считают завершенным, когда указанное число воздействий на выбранные уровни излучения выполнено или когда вся испытываемая поверхность использована. По завершении испытания оценивают записанные данные в соответствии с методами проведения испытаний, описанными в ГОСТ Р 58370 и ГОСТ Р 58371, и выражают значения ПЛР через соответствующую величину $H_{пор}$, $E_{пор}$ или $F_{пор}$.

7 Точность

Суммарную погрешность определяют для нахождения общего значения точности результатов испытаний. В суммарной погрешности учитывают вариации частоты повторения импульсов, энергию или мощность пучка, а также профиль пучка и форму импульса.

Пример суммарной погрешности для относительно точной лазерной системы приведен в таблице 2.

Таблица 2

Случайные погрешности:	
вариации частоты повторения импульсов	+ 1 %
энергетическая стабильность от импульса к импульсу	+ 3 %
стабильность профиля пучка от импульса к импульсу	+ 5 %
стабильность формы от импульса к импульсу	+ 5 %
Систематические погрешности:	
погрешность в калибровке калориметра	+ 3 %
погрешность в корреляции калориметра контроля энергопотребления	+ 2 %
общая воспроизводимость измерения плотности энергии	+ 5,8 %
общая неопределенность измерения плотности энергии	+ 6,8 %

8 Протокол испытаний

Для того чтобы гарантировать достоверность испытательной документации, каждому испытываемому образцу присваивают уникальный номер, который действует от первоначального получения образца до представления окончательного протокола. Вся соответствующая информация, относящаяся к конфигурации испытательных станций, калибровке источника, очистке, осмотрам с помощью микроскопа, экспозиционным параметрам, необработанным данным и уменьшенным результатам испытаний, должна иметь привязку к этому номеру образца. Эти данные должны храниться в испытательной лаборатории в качестве основного постоянного справочного материала.

В целях документирования и представления данных измерений протокол испытаний должен включать следующую информацию:

- а) об испытательной организации:
 - название и адрес испытательной организации,
 - дата проведения испытаний,
 - имя оператора,
 - ссылки на международные стандарты, используемые в качестве основы для испытания;
- б) об образце:
 - тип образца (часть или образец-свидетель),
 - изготовитель образца,
 - спецификации производителя для хранения, очистки и обработки,
 - спецификации производителя для нормального использования (длина волны, длительность импульса, поляризация, угол падения, назначение),
 - при испытании фактической детали идентификационный номер и дата изготовления;
- с) об испытании (спецификации испытания):
 - используемое испытательное оборудование, включая систему фокусировки и эффективное апертурное число,
 - используемые лазерные параметры, как указано в перечислениях а)—h) 6.2.6.5,
 - диаграммы пространственных и временных распределений (профилей и форм) типичного лазерного импульса,
 - суммарная погрешность (см. таблицу 2),
 - расположение испытательных участков на образце,
 - используемый метод обнаружения разрушения,
 - методы, используемые для хранения, очистки и обработки,
 - используемая испытательная среда;
- д) о результатах в соответствии с конкретным используемым методом проведения испытаний.

Приложение А
(справочное)Единицы измерения и масштабирование пороговых значений
разрушения, вызванного лазерным излучением

А.1 Общие сведения

Целью этого приложения является информирование пользователя о потенциальных опасностях при масштабировании результатов измерения значения *ПЛР* при применении к различным условиям.

Без учета условий окружающей среды лазерное разрушение — это функция свойств материалов и параметров лазера, в частности длины волны, размера пятна и продолжительности излучения. В зависимости от свойств компонентов масштабирование разделяется на три группы.

Для импульсного лазерного облучения в диэлектриках значение *ПЛР* связано с диэлектрическим пробоем. Значение *ПЛР* в этом случае, как правило, регистрируют в ваттах на квадратный сантиметр ($\text{Вт}/\text{см}^2$). Если диэлектрический пробой является доминирующим механизмом, существуют четыре режима, при соблюдении которых правила масштабирования относительно длительности импульса отличаются. В этом случае значение *ПЛР* должно быть указано вместе со значениями длины волны, размера пятна и длительности импульса.

В разрушении при длительности лазерных импульсов в фемтосекундном диапазоне преобладают механизмы взаимодействия лазерного излучения с электронами в материале. Разрушение происходит, когда плотность электронов, которые генерируются в зоне проводимости ударной ионизацией и многофотонными процессами, превышает 10^{21} электронов/ см^3 . Значение *ПЛР* определяют показателями энергии свободного электрона используемых материалов и локальной напряженностью электрического поля. При представлении пороговых значений в качестве единиц измерения используют джоули на квадратный сантиметр ($\text{Дж}/\text{см}^2$).

Для поглощающих и полупрозрачных материалов и покрытий, когда лазерные импульсы коротки относительно времени термодиффузии, *ПЛР* обусловлен уровнем плотности энергии, выраженным в джоулях на квадратный сантиметр ($\text{Дж}/\text{см}^2$). Когда эти материалы подвергаются более длительным импульсам, возникает значительный поток тепла, исходящий от области вблизи лазерного пятна; ключевым параметром в этом случае является пиковая мощность, выраженная в ваттах (Вт).

Для очень длительных импульсов или непрерывного излучения для всех материалов значение *ПЛР* преимущественно выражено теплотой, при этом используется линейная шкала плотности мощности, единицы измерения которой представлены ваттами на сантиметр ($\text{Вт}/\text{см}$).

А.2 Пример масштабирования

В этом разделе перечислены ошибки неправильного масштабирования и его потенциальные опасности. В данном конкретном случае речь идет о зеркальной плоскости из бериллия (Be). При диаметре пятна 0,33 мм максимальная безопасная рабочая мощность (мощность для работы при непрерывной волне или средняя мощность для повторной работы с длинными импульсами) считается равной 56 Вт. Если это значение масштабируется с использованием плотности мощности в качестве переменной до диаметра пучка, равного 5 мм, безопасная рабочая мощность составляет 12,76 кВт. Когда *ПЛР* масштабируется с точки зрения линейной плотности мощности, безопасная рабочая мощность по расчетам составляет 0,85 кВт. Оценка безопасной рабочей мощности, полученной путем масштабирования плотности мощности, в 15 раз превышает оценку, полученную при масштабировании линейной плотности мощности. Если зеркальная плоскость из бериллия подвергалась воздействию лазера с диаметром пятна 5 мм и 12,76 кВт, то она расплавится и станет угрозой для здоровья.

Приложение ДА
(справочное)

**Сведения о соответствии ссылочных национальных
и межгосударственных стандартов международным стандартам,
использованных в качестве ссылочных в примененном международном стандарте**

Таблица ДА.1

Обозначение ссылочного национального, межгосударственного стандарта	Степень соответствия	Обозначение и наименование соответствующего международного стандарта
ГОСТ Р 58373—2019 (ISO 11145:2018)	MOD	ISO 11145:2018 «Оптика и фотоника. Лазеры и лазерное оборудование. Глоссарий и обозначения»
ГОСТ Р ИСО 11146-1—2008	IDT	ISO 11146-1:2005 «Лазеры и лазерное оборудование. Методы испытаний ширины, углов дивергенции и коэффициентов передачи лазерных лучей. Часть 1. Стигматические и простые астигматические пучки»
ГОСТ Р ИСО 11146-2—2008	IDT	ISO 11146-2:2005 «Лазеры и лазерное оборудование. Методы испытаний ширины, углов дивергенции и коэффициентов передачи лазерных лучей. Часть 2. Общие астигматические пучки»
ГОСТ Р 58370—2019 (ISO 21254-2:2011)	MOD	ISO 21254-2:2011 «Лазеры и лазерное оборудование. Методы испытаний пороговых значений повреждений, вызванных лазерным излучением. Часть 2. Определение порогового значения»
ГОСТ Р 58371—2019 (ISO 21254-3:2011)	MOD	ISO 21254-3:2011 «Лазеры и лазерное оборудование. Методы испытаний пороговых значений повреждений, вызванных лазерным излучением. Часть 3. Обеспечение характеристик управляемости мощности (энергии) лазера»
ГОСТ Р 58372—2019 (ISO/TR 21254-4:2011)	MOD	ISO/TR 21254-4:2011 «Лазеры и лазерное оборудование. Методы испытаний пороговых значений повреждений, вызванных лазерным излучением. Часть 4. Проверка, обнаружение и измерение»
<p>Примечание — В настоящей таблице использованы следующие условные обозначения степени соответствия стандартов:</p> <ul style="list-style-type: none"> - IDT — идентичные стандарты; - MOD — модифицированные стандарты. 		

Библиография

- [1] ISO 10110-7 *Optics and photonics — Preparation of drawings for optical elements and systems — Part 7: Surface imperfections*
- ИСО 10110-7 *Оптика и фотоника. Подготовка чертежей оптических элементов и систем. Часть 7. Дефекты поверхности*

УДК 681.7:621.389:006.354

ОКС 31.260

Ключевые слова: оптика и фотоника, лазеры, лазеры и лазерное оборудование, методы определения порога лазерного разрушения, основные положения, термины и определения

Б3 9—2019/22

Редактор *Л.С. Зимилова*
Технический редактор *И.Е. Черепкова*
Корректор *М.И. Першина*
Компьютерная верстка *Е.А. Кондрашовой*

Сдано в набор 03.10.2019. Подписано в печать 09.10.2019. Формат 60×84%. Гарнитура Ариал.
Усл. печ. л. 2,32 Уч.-изд. л. 1,90.

Подготовлено на основе электронной версии, предоставленной разработчиком стандарта

Создано в единичном исполнении во ФГУП «СТАНДАРТИНФОРМ»
для комплектования Федерального информационного фонда стандартов,
117418 Москва, Нахимовский пр-т, д. 31, к. 2.
www.gostinfo.ru info@gostinfo.ru