
ФЕДЕРАЛЬНОЕ АГЕНТСТВО
ПО ТЕХНИЧЕСКОМУ РЕГУЛИРОВАНИЮ И МЕТРОЛОГИИ



НАЦИОНАЛЬНЫЙ
СТАНДАРТ
РОССИЙСКОЙ
ФЕДЕРАЦИИ

ГОСТ Р
58372—
2019
(ISO/TR 21254-4:
2011)

Оптика и фотоника

ЛАЗЕРЫ И ЛАЗЕРНОЕ ОБОРУДОВАНИЕ

Методы определения порога лазерного разрушения

Часть 4

Проверка, обнаружение и измерение

(ISO/TR 21254-4:2011, Lasers and laser-related equipment —
Test methods for laser-induced damage threshold —
Part 4: Inspection, detection and measurement, MOD)

Издание официальное



Москва
Стандартинформ
2019

Предисловие

1 ПОДГОТОВЛЕН Федеральным государственным унитарным предприятием «Научно-исследовательский институт физической оптики, оптики лазеров и информационных оптических систем Всероссийского научного центра «Государственный оптический институт им. С.И. Вавилова» (ФГУП «НИИФООЛИОС ВНЦ «ГОИ им. С.И. Вавилова») на основе собственного перевода на русский язык англоязычной версии документа, указанного в пункте 4

2 ВНЕСЕН Техническим комитетом по стандартизации ТК 296 «Оптика и фотоника»

3 УТВЕРЖДЕН И ВВЕДЕН В ДЕЙСТВИЕ Приказом Федерального агентства по техническому регулированию и метрологии от 27 сентября 2019 г. № 816-ст

4 Настоящий стандарт является модифицированным по отношению к международному документу ISO/TR 21254-4:2011 «Лазеры и лазерное оборудование. Методы испытаний пороговых значений повреждений, вызванных лазерным излучением. Часть 4. Проверка, обнаружение и измерение» (ISO/TR 21254-4:2011 «Lasers and laser-related equipment — Test methods for laser-induced damage threshold — Part 4: Inspection, detection and measurement», MOD) путем изменения отдельных слов и фраз, которые выделены в тексте курсивом.

Наименование настоящего стандарта изменено относительно наименования указанного международного стандарта для приведения в соответствие с ГОСТ Р 1.5—2012 (пункт 3.5)

5 ВВЕДЕН ВПЕРВЫЕ

6 Некоторые элементы настоящего стандарта могут быть объектами патентных прав. Международная организация по стандартизации (ИСО) не несет ответственности за установление подлинности каких-либо или всех таких патентных прав

Правила применения настоящего стандарта установлены в статье 26 Федерального закона от 29 июня 2015 г. № 162-ФЗ «О стандартизации в Российской Федерации». Информация об изменениях к настоящему стандарту публикуется в ежегодном (по состоянию на 1 января текущего года) информационном указателе «Национальные стандарты», а официальный текст изменений и поправок — в ежемесячном информационном указателе «Национальные стандарты». В случае пересмотра (замены) или отмены настоящего стандарта соответствующее уведомление будет опубликовано в ближайшем выпуске ежемесячного информационного указателя «Национальные стандарты». Соответствующая информация, уведомление и тексты размещаются также в информационной системе общего пользования — на официальном сайте Федерального агентства по техническому регулированию и метрологии в сети Интернет (www.gost.ru)

© ISO, 2011 — Все права сохраняются
© Стандартиформ, оформление, 2019

Настоящий стандарт не может быть полностью или частично воспроизведен, тиражирован и распространен в качестве официального издания без разрешения Федерального агентства по техническому регулированию и метрологии

Содержание

1 Область применения	1
2 Нормативные ссылки	1
3 Методы обнаружения разрушений	2
4 Осмотр образца после выполнения лазерных испытаний	11
Библиография	17

НАЦИОНАЛЬНЫЙ СТАНДАРТ РОССИЙСКОЙ ФЕДЕРАЦИИ

Оптика и фотоника

ЛАЗЕРЫ И ЛАЗЕРНОЕ ОБОРУДОВАНИЕ

Методы определения порога лазерного разрушения

Часть 4

Проверка, обнаружение и измерение

Optics and photonics. Lasers and laser-related equipment. Methods for determination of laser-induced damage threshold. Part 4. Inspection, detection and measurement

Дата введения — 2020—09—01

ВНИМАНИЕ!

Экстраполяция данных по лазерному разрушению может привести к переоценке порога лазерного разрушения (ПЛР). В случае токсичных материалов (таких, как ZnSe, GaAs, CdTe, ThF₄, халькогениды, Be, Cr, Ni) это может стать причиной опасности для здоровья, см. ГОСТ Р 58369—2019 (приложение А).

1 Область применения

Настоящий стандарт описывает методы проверки и обнаружения разрушения на оптических поверхностях и в объеме оптических компонентов, вызванного лазерным излучением.

Примечание — В настоящем стандарте применены термины по ГОСТ Р 58373 и ГОСТ Р 58369.

2 Нормативные ссылки

В настоящем стандарте использованы нормативные ссылки на следующие стандарты:

ГОСТ Р 58369—2019 (ИСО 21254-1:2011) Оптика и фотоника. Лазеры и лазерное оборудование. Методы определения порога лазерного разрушения. Часть 1. Основные положения, термины и определения

ГОСТ Р 58373 (ИСО 11145:2018) Оптика и фотоника. Лазеры и лазерное оборудование. Термины и определения

Примечание — При пользовании настоящим стандартом целесообразно проверить действие ссылочных стандартов в информационной системе общего пользования — на официальном сайте Федерального агентства по техническому регулированию и метрологии в сети Интернет или по ежегодному информационному указателю «Национальные стандарты», который опубликован по состоянию на 1 января текущего года, и по выпускам ежемесячного информационного указателя «Национальные стандарты» за текущий год. Если заменен ссылочный стандарт, на который дана недатированная ссылка, то рекомендуется использовать действующую версию этого стандарта с учетом всех внесенных в данную версию изменений. Если заменен ссылочный стандарт, на который дана датированная ссылка, то рекомендуется использовать версию этого стандарта с указанным выше годом утверждения (принятия). Если после утверждения настоящего стандарта в ссылочный стандарт, на который дана датированная ссылка, внесено изменение, затрагивающее положение, на которое дана ссылка, то это положение рекомендуется применять без учета данного изменения. Если ссылочный стандарт отменен без замены, то положение, в котором дана ссылка на него, рекомендуется применять в части, не затрагивающей эту ссылку.

3 Методы обнаружения разрушений

3.1 В случае испытания на разрушение с числом импульсов на испытательный участок более одного для оценки состояния испытываемой поверхности должна быть установлена подходящая система онлайн-обнаружения разрушения в соответствии с ГОСТ Р 58369. Рекомендуется, чтобы система онлайн-обнаружения разрушения имела возможность прерывать последующие импульсы и останавливать счетчик импульсов после обнаружения разрушения.

Для онлайн-обнаружения разрушения может быть использован любой подходящий метод, например онлайн-микроскопические методы, фотоакустическое и фототермическое обнаружение, а также обнаружение рассеяния с использованием отдельного лазера или излучения от лазера, вызвавшего разрушение. Ниже в качестве примера представлено описание схем обнаружения разрушения, которые базируются на контроле количества излучения от образца, определении конкретных характеристик образца и фототермических методов. Дополнительно приводится информация о методе контроля моментального давления, выделенного как неоптический метод онлайн-обнаружения разрушения. Описанные примеры могут быть найдены в соответствующих общедоступных источниках. Данные практические примеры приведены исключительно в иллюстративных целях и не являются рекомендациями по использованию конкретных схем.

3.2 Основные характеристики, преимущества и недостатки методов онлайн-обнаружения разрушения приведены в таблице 1.

Таблица 1

Метод обнаружения	Преимущества	Недостатки
Рассеяние (3.3.1)	Низкие затраты на проведение испытаний; прямая корреляция с морфологией разрушения; рекомендован для морфологического разрушения; возможность автоматизации; высокая чувствительность и надежность; малое время срабатывания (нс); выборочное обнаружение поверхностного или объемного и поверхностного разрушения	Непрямое обнаружение: отсутствие корреляции между сигналом и механизмом разрушения; снижение эффективности при испытаниях компонентов с защитными покрытиями на поверхностях или фильтров с градиентным показателем преломления; нечувствительность к уплотнению материала образца
Плазма и тепловое излучение (3.3.2)	Низкие затраты на проведение испытаний; корреляция между амплитудой сигнала и механизмами разрушения; малое время срабатывания (нс)	Зависимость от условий окружающей среды; пониженная чувствительность: плазма может образоваться без разрушения, равно как и разрушение может возникнуть без образования плазмы; сложность в интерпретации сигнала относительно разрушения; необходимость калибровки для конкретного материала
Флуоресценция (3.3.3)	Корреляция сигнала с механизмами разрушения и простота его интерпретации; малое время срабатывания (нс); рекомендован для обнаружения центра окраски	Высокие затраты на проведение испытаний; пониженная чувствительность: корреляция между разрушением и сигналом флуоресценции может оказаться сложной и различаться в конкретных образцах; сложность в интерпретации сигнала относительно разрушения; необходимость калибровки для конкретного материала

Окончание таблицы 1

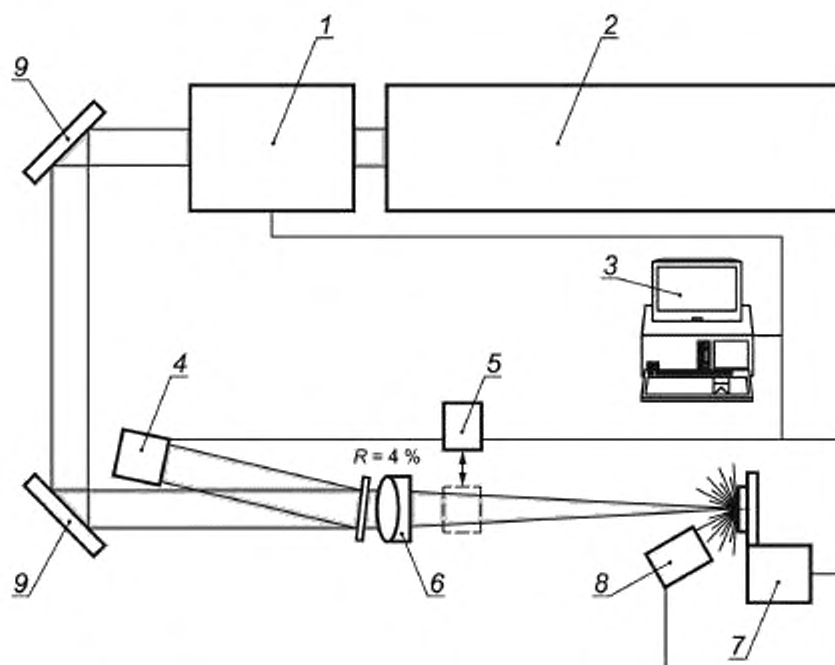
Метод обнаружения	Преимущества	Недостатки
Отражение, пропускание (3.4.1)	Низкие затраты на проведение испытаний; высокая чувствительность и прямая корреляция с фактом разрушения; возможность автоматизации; высокая безотказность; малое время срабатывания (нс)	Непрямое обнаружение: отсутствие корреляции между сигналом и механизмом разрушения; пригоден не для любого оптического компонента
Онлайн-микроскопия (3.4.2)	Формирование прямых изображений; наибольшая безотказность для поверхностей; возможность уменьшения сложного набора данных; возможность автоматизации	Высокие затраты на проведение испытаний; большое время срабатывания (порядка 10 мс)
Фототермическое отклонение, образование линзы и эффект миража (3.5)	Оценка коэффициента поглощения; высокая чувствительность; корреляция сигнала с механизмами разрушения; обнаружение эффектов под порогом разрушения; фотоакустический и тепловой эффекты (эффект миража)	Сложность в интерпретации сигнала относительно разрушения; низкое временное разрешение (мс)
Контроль моментального давления (3.6)	Отсутствие чувствительности к вибрациям и разьюстировкам; пригодность для образцов, обладающих рассеянием или кривизной поверхностей; возможность анализа образцов после абляции, позволяющего определить механизмы разрушения (при помощи масс-спектрометра)	Может использоваться только в условиях высокого вакуума; непригоден для пятен маленького размера (< 200 мкм) (малая масса вещества, участвующего в абляции)

3.3 Сбор и анализ излучения образца

3.3.1 Обнаружение рассеяния

Наиболее известный принцип онлайн-обнаружения разрушения заключается в измерении излучения, рассеянного компонентом при испытании. Увеличение оптического рассеяния на испытательном участке интерпретируется как прямое следствие изменения свойств в объеме или на поверхности, вызванного сопутствующими механизмами разрушения. Оборудование может работать непосредственно путем обнаружения рассеяния излучения испытательного лазера (см. рисунок 1) или рассеяния излучения отдельного лазера, пучок которого попадает на испытательный участок (см. рисунок 2) совместно с пучком испытательного лазера.

Во втором случае отдельный лазер должен обладать высокой стабильностью диаграммы направленности и минимальными флуктуациями интенсивности. Лазерное излучение настраивается системой подготовки пучка (1), которая, как правило, включает в себя телескопические системы с диафрагмами, пространственные фильтры и оптические компоненты для управления плотностью мощности лазерного излучения. После подготовки лазерный пучок фокусируется на соответствующий участок образца, подвергающегося испытаниям на разрушение. Сбор и обнаружение рассеянного излучения выполняются линзами или вогнутыми зеркалами и фотоприемником соответственно. Часть лазерного пучка, зеркально отраженного от поверхности образца, отсекается негативной диафрагмой так, чтобы отделить рассеянное излучение. Для достижения высокой чувствительности и снижения влияния интерференции с другими источниками света внутри установки рекомендуется использовать методы приема, чувствительные к фазе, и интерференционные фильтры для выделения излучения с длиной волны лазера. Во всех установках сигнал фотоприемника должен регистрироваться с временным разрешением и синхронизацией, достаточными для того, чтобы определить момент разрушения относительно конкретного импульса испытательного лазера.

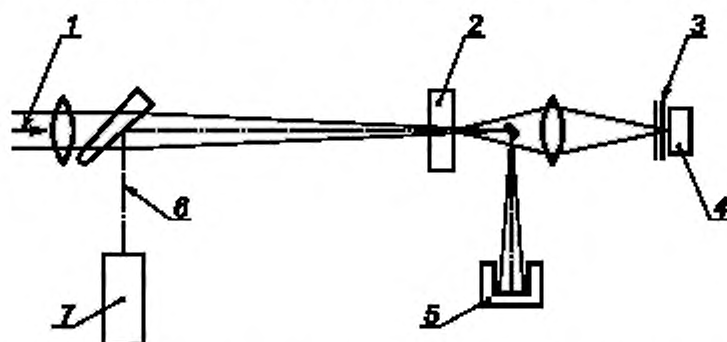


Примечание — См. [1].

1 — система подготовки пучка, 2 — титан-сапфировый лазер с усилением чирпированных импульсов (CPA); 3 — ПК для контроля измерений; 4 — измеритель энергии; 5 — измеритель мощности; 6 — ахроматический объектив; 7 — устройство для поступательного перемещения образца; 8 — онлайн-детектор разрушения; 9 — зеркало HR 45°

Рисунок 1 — Типовая схема системы онлайн-обнаружения рассеяния излучения испытательного лазера

Системы обнаружения рассеяния при разрушении обладают высокой надежностью в случаях преобладания таких механизмов разрушения, которые приводят к структурным изменениям на поверхности или вызываются дефектами в объеме испытательного образца. Схема обнаружения рассеяния может оказаться неподходящей для образцов с таким разрушением, при котором произошло полное отслоение покрытия от поверхности. В некоторых случаях наблюдается снижение сигнала рассеяния на начальном этапе облучения, что приписывают эффектам очистки или закалки поверхности.

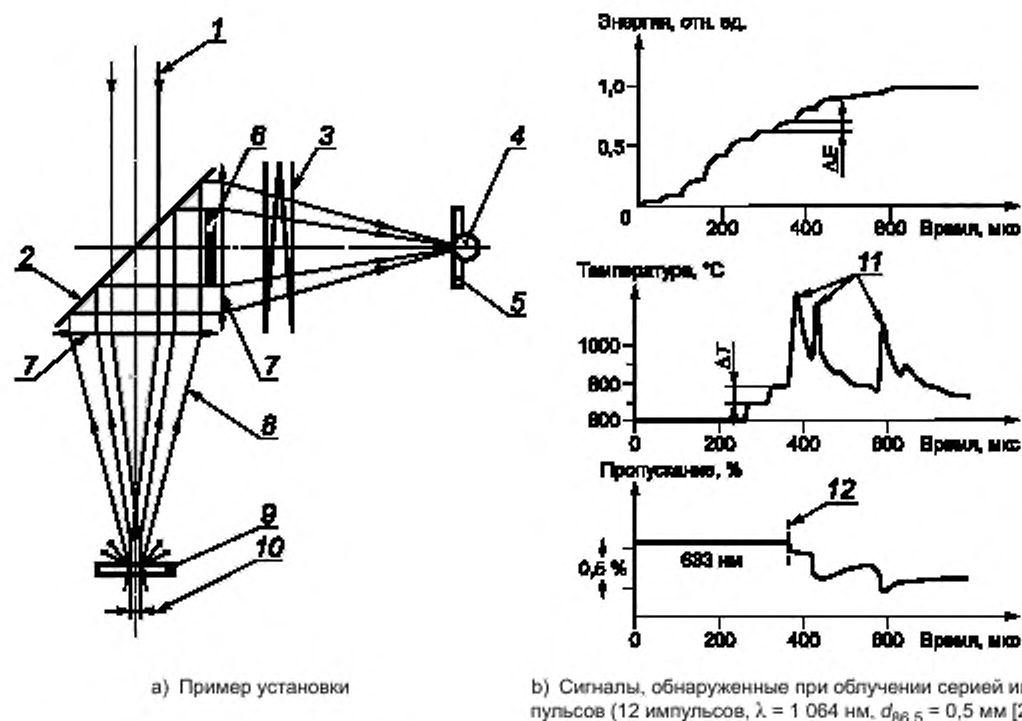


1 — испытательный пучок; 2 — испытательный образец; 3 — блок фильтров; 4 — детектор; 5 — поглотитель пучка; 6 — зондирующий пучок; 7 — зондирующий лазер

Рисунок 2 — Типовая схема системы онлайн-обнаружения рассеяния с отдельным лазерным источником и негативной диафрагмой

3.3.2 Обнаружение плазмы и теплового излучения

Зачастую эмиссия излучения лазерной плазмы наблюдается при разрушении поверхности [2], [3]. Данное излучение может быть использовано в качестве индикатора разрушения в схеме, сходной со схемой системы онлайн-обнаружения рассеяния. Чтобы отделить излучение плазмы от излучения испытательного лазера, рекомендуется использовать набор фильтров с высокой оптической плотностью для излучения с длиной волны испытательного лазера. Излучение плазмы можно измерять в широком спектральном диапазоне: от среднего инфракрасного (MIR) до дальнего ультрафиолетового излучения (DUV). В некоторых установках длина волны выбирается в ближнем ИК-диапазоне (NIR) и при этом интерпретируется как пирометрический сигнал для определения температуры образца в самом месте воздействия (см. рисунок 3).



1 – падающий лазерный пучок; 2 – дихроичный расщепитель пучка HT 1060/HR 850/45°; 3 – набор фильтров HT 850/HR 1060; 4 – кремниевый фотодиод; 5 – диафрагма, настроенная на размер пятна; 6 – поле рассеяния; 7 – фокусирующая линза; 8 – излучение, характеризующее температуру; 9 – образец; 10 – размер пятна; 11 – плазма; 12 – разрушение

Рисунок 3

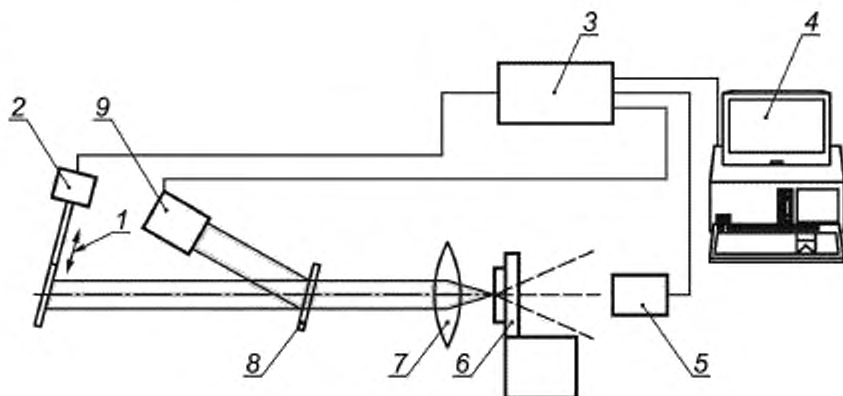
3.3.3 Флуоресценция

Спектрофотометрическое обнаружение флуоресцентного излучения позволяет детально интерпретировать электронные состояния и переходы при облучении материала образца. Вследствие высоких энергий фотонов в данном методе выделены отдельные аспекты проведения испытания на разрушение в UV/DUV-спектральном диапазоне. В большинстве случаев флуоресценция возникает уже при относительно небольших энергиях облучения, значения которых значительно ниже порога разрушения испытываемого компонента. Поэтому обнаружение разрушения зависит от комплексной оценки спектров флуоресценции, что ограничивает данный метод специальными сферами применения и отдельными образцами.

3.4 Обнаружение изменений отражающей способности или пропускания и методы построения изображений

3.4.1 Онлайн-обнаружение изменений отражающей способности или пропускания

При возникновении и после разрушения некоторые оптические свойства образца претерпевают значительные изменения. На данном эффекте основаны разнообразные схемы обнаружения разрушения, включающие онлайн-обнаружение изменений отражения или пропускания образца. Аналогично схемам обнаружения рассеяния для данного обнаружения можно использовать излучение испытательного лазера или отдельного источника. Схемы обнаружения излучения испытательного лазера, прошедшего образец, могут быть выполнены с помощью единственного фотоприемника, который расположен за образцом (см. рисунок 4).



Примечание — См. [4].

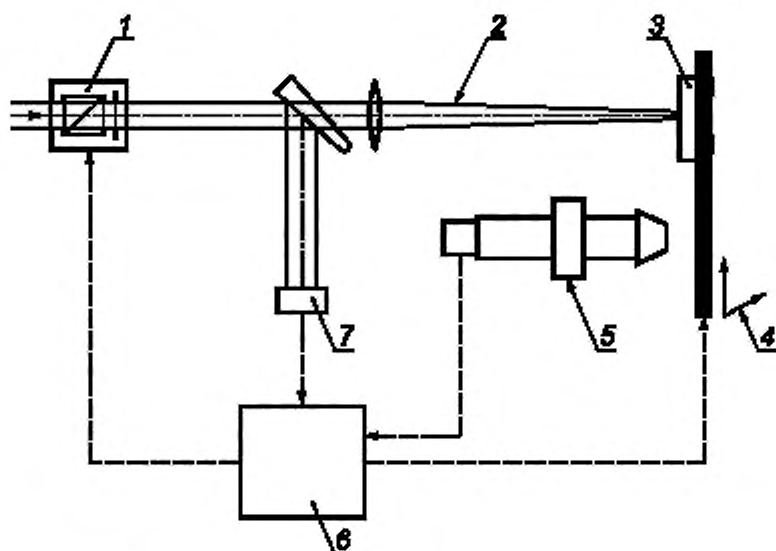
1 — зеркало; 2 — заслонка; 3 — контроллер заслонки; 4 — управляющая ЭВМ; 5 — фотоприемник; 6 — держатель образца; 7 — фокусирующая линза; 8 — светоделиватель с $R = 4\%$; 9 — эталонный фотоприемник

Рисунок 4 — Пример схемы обнаружения, основанной на прямом обнаружении пропускания на длине волны, используемой при испытании

Фотоприемник должен иметь ослабители для настройки максимальной мощности лазерного излучения, попадающего на фотоприемник, и соответствующую систему обработки сигналов с полосой пропускания, достаточной для выделения эффекта от каждого отдельного импульса, прошедшего образец. Надежность этих систем сравнима с надежностью систем онлайн-обнаружения рассеяния. Образцы с высоким коэффициентом пропускания или отражения, а также образцы с преобладанием разрушения в объеме требуют осторожности при испытаниях.

3.4.2 Онлайн-микроскопия

Системы онлайн-обнаружения с микроскопом возможно встроить в установку для обследования поверхности во время испытаний. Зачастую во встроенных системах используется длиннофокусный микроскоп, подключенный к электронной камере (см. рисунок 5).

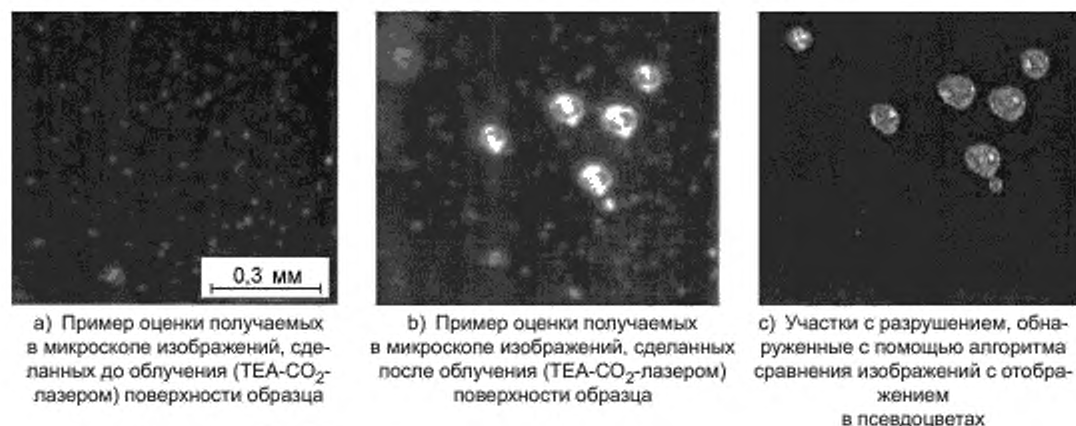


Примечание — См. [5].

1 — аттенуатор; 2 — испытательный пучок; 3 — испытательный образец; 4 — предметный столик, перемещаемый в направлении осей x/y ; 5 — микроскоп и ПЗС-камера; 6 — ПК; 7 — измеритель энергии

Рисунок 5 — Пример установки с разнесенными областью облучения и системой визуального контроля, основанной на микроскопе

Изображения обрабатываются на компьютере, как правило, с помощью алгоритмов последовательного сравнения пикселей, которые выявляют разрушение, исходя из заранее заданного порогового числа пикселей, измененных в результате лазерного разрушения (см. рисунок 6).



Примечание — См. [6].

Рисунок 6 — Изображения лазерного разрушения

Вследствие относительно продолжительного процесса обработки данных временное разрешение онлайн-микроскопических установок ограничено несколькими десятками миллисекунд. Кроме того, распознавание разрушения является процессом относительно сложным и чувствительным к влиянию окружающей среды. В видимых эффектах лазерной очистки онлайн-микроскопические системы могут распознать разрушение. Минимальные размеры пикселей современных камер ограничивают разреша-

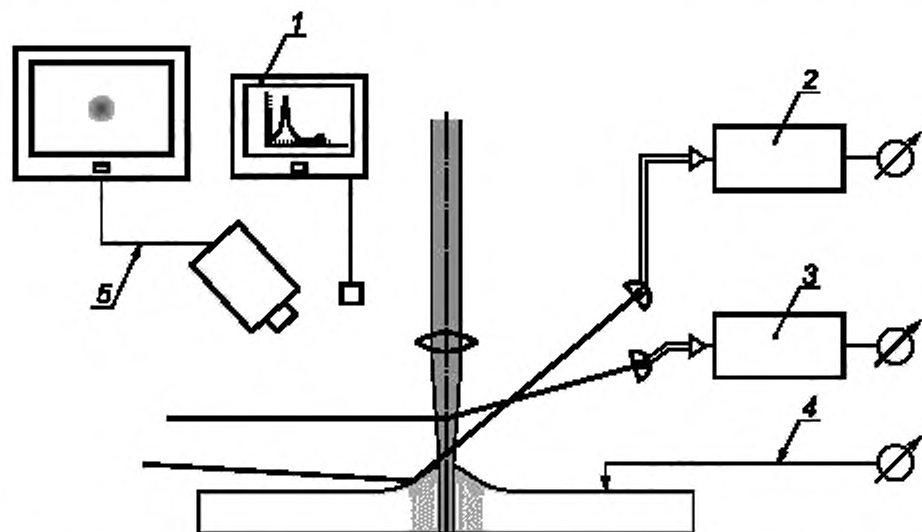
ющую способность. Для увеличения разрешающей способности рядом с держателем образца может быть установлена короткофокусная система. В данной конфигурации образец может быть перемещен из области облучения в фокус микроскопа с помощью предметного столика. После осмотра образец может быть перемещен обратно в область облучения. Данный метод применим на практике только при испытаниях «1 на 1» или «С на 1» на основании метода экстраполяции (см. рисунок 5).

3.5 Схемы фототермических измерений

3.5.1 Для анализа фототермических эффектов может использоваться ряд различных схем обнаружения [7], [8], [9]. Общее представление данных эффектов изображено на рисунке 7. Большинство схем применяют для обнаружения разрушения. Далее рассмотрены наиболее часто используемые схемы обнаружения. Расшифровка проконтролированных сигналов в отношении разрушения является чрезвычайно сложной и в большинстве случаев не может выполняться без вмешательства человека. Поэтому схемы фототермических измерений преимущественно применяют в фундаментальных исследованиях и редко используют в системах обнаружения разрушения в целях штатного контроля качества.

3.5.2 Принцип метода фототермического отклонения (метода отклонения) изображен на схеме измерения 2 на рисунке 7. В результате лазерного разогрева исследуемой области образовывается выпуклость, которая преломляет зондирующий пучок. Для обнаружения сигнала фототермического отклонения зондирующий пучок направляется на испытательный участок. Положение отраженного зондирующего пучка контролируется позиционно-чувствительным детектором. Искажение поверхности не менее 1 \AA может быть разрешено.

Примечание — Для тепловых эффектов, вызванных лазером, могут быть классифицированы различные фототермические методы по каналам обнаружения. Примеры представлены для фотоакустического метода (1), метода фототермической деформации или отклонения (2), метода миража (3), лазерной калориметрии (4) и радиометрии (5).

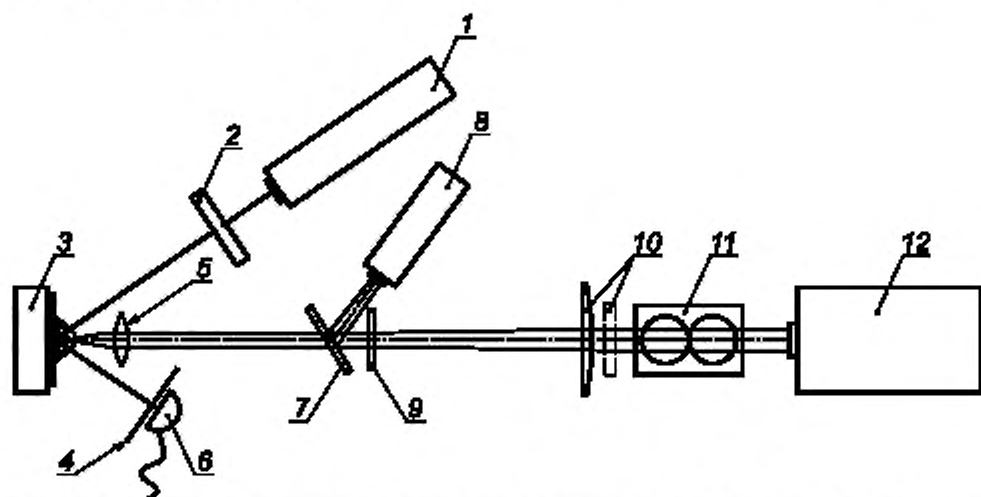


1 — фотоакустический метод; 2 — метод фототермической деформации или отклонения; 3 — метод миража; 4 — лазерная калориметрия; 5 — радиометрия

Рисунок 7 — Схемы фототермических измерений

Большинство необходимых компонентов эксперимента по измерению поверхностной тепловой линзы изображены на рисунке 8. В отличие от эффекта термического отклонения обнаруживается отклонение фокуса зондирующего пучка по выпуклости, образованной под воздействием лазера. Преимущества данных двух схем обнаружения — это относительно высокая чувствительность и возможность

обнаружения лучевой нагрузки непосредственно под порогом разрушения. Если система отклонения градуирована в единицах поглощения, также может быть проанализировано динамическое поведение коэффициента поглощения в образце.



1 — гелий-неоновый лазер; 2 — аттенуатор; 3 — образец; 4 — микроотверстие; 5 — фокусирующая линза; 6 — фотодиод; 7 — светоделитель; 8 — пирометр; 9 — фотошаблон; 10 — гомогенизатор и полевая линза; 11 — переменный аттенуатор; 12 — эксимерный лазер

Рисунок 8 — Пример установки для обнаружения разрушения в схеме измерения поверхностной тепловой линзы

3.5.3 Метод миража основывается на схеме измерения 3, изображенной на рисунке 7. В результате мгновенного нагрева с поверхности излучается акустическая ударная волна (фотоакустический эффект миража), которая приводит к отклонению зондирующего пучка. Кроме того, происходит теплопередача посредством теплопроводности от поверхности в окружающую среду, что приводит к быстрому изменению показателя преломления на пути зондирующего пучка. Такая температурная волна также приводит к отклонению зондирующего пучка. Отклонение зондирующего пучка обнаруживается позиционно-чувствительным детектором или сборкой с микроотверстием, подобно изображенной на рисунке 8. Сигнал отклонения пучка при фотоакустическом эффекте миража (см. рисунок 9) может быть оценен для различных механизмов взаимодействия лазерного пучка с оптическим компонентом.

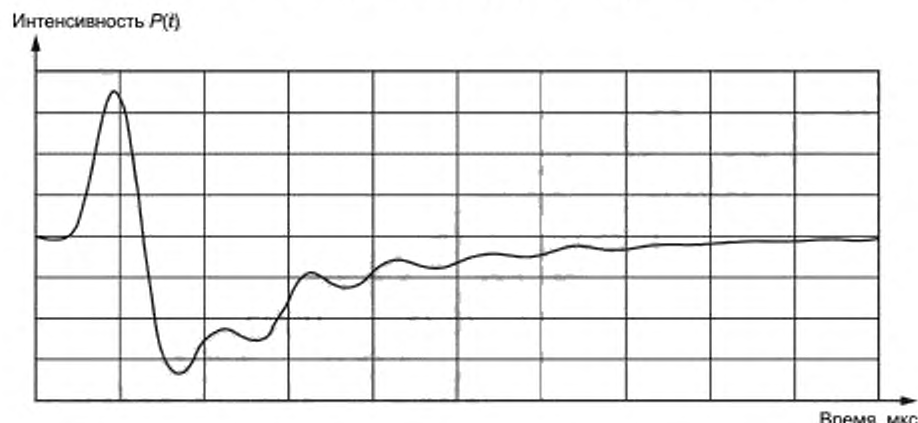


Рисунок 9 — Типичная временная зависимость сигнала отклонения зондирующего пучка (фотоакустический эффект миража, 0,25 мкс/дел) после разрушения оптического компонента TEA-CO₂-лазером

3.6 Контроль моментального давления

В случае необходимости испытания оптических компонентов в условиях вакуума допускается использовать метод неоптического онлайн-обнаружения разрушения. Он основывается на обнаружении продуктов абляции, выпускаемых с облученной поверхности одновременно с возникновением лазерного разрушения. Обнаружение может осуществляться с помощью датчиков давления с холодным катодом или ионизационных манометров, расположенных рядом с испытываемым образцом. Доказано, что данный метод обеспечивает особую чувствительность в условиях высокого вакуума при фоновом давлении $< 10^{-4}$ мбар (при давлении 10^{-4} мбар средняя длина свободного пробега молекул составляет 0,5 м, что должно быть соразмерно с вакуумной камерой). Ионизационные манометры определяют давление путем косвенного измерения количества электрических ионов, образованных при бомбардировке газа электронами. Следовательно, нейтральные продукты абляции будут ионизированы, либо выпускаемые ионы будут обнаружены непосредственно как ток от катода. Вакуумные камеры обычно работают в режиме динамической накачки, рост давления является переходным процессом, поэтому значение исходного давления будет восстановлено менее чем через 1 с после акта разрушения.

На рисунке 10 изображена вакуумная камера с датчиком давления, установленным на подходящем расстоянии от исследуемого образца. Вылетевшие с поверхности образца частицы или молекулы в результате воздействия лазерного излучения попадут в датчик.

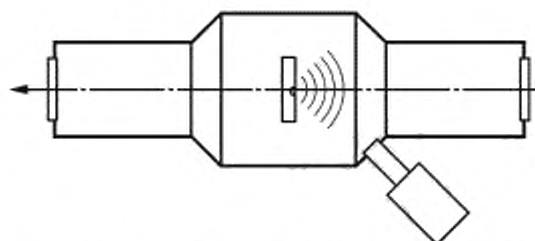


Рисунок 10 — Расположение датчика давления рядом с исследуемым в вакууме образцом (Продукты абляции следует обнаруживать в направлении потока вверх)

При измерении моментального давления можно достичь полосы пропускания в кГц, метод является нечувствительным к оптической интерференции и может использоваться для контроля разрушения на кривых поверхностях или на сильно рассеивающих образцах, например поглотителях излучения. В примере на рисунке 11 показано сравнение измерения рассеяния с одновременным измерением моментального давления от датчика с холодным катодом, расположенным на расстоянии 200 мм от образца.

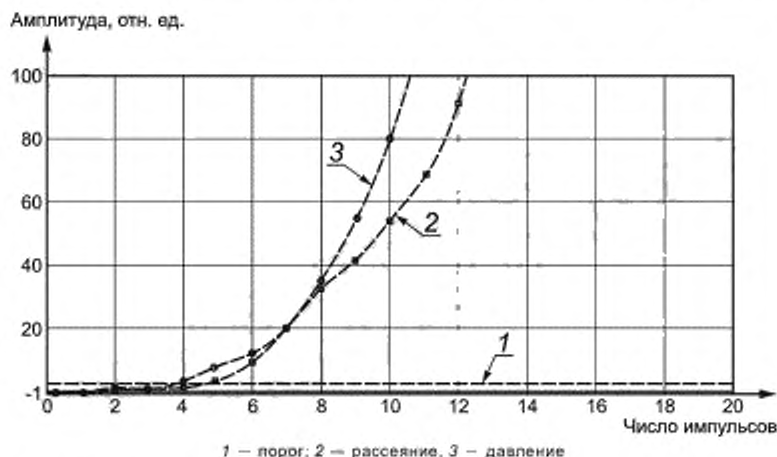


Рисунок 11 — Зависимости величины рассеяния и давления в результате разрушения, возникшего при ~ 4 импульсах для «глухого» зеркала ($\lambda = 1\,064$ нм, $\tau_{эфф} = 3,5$ нс, фоновое давление: 4×10^{-6} мбар; $f_H = 100$ Гц)

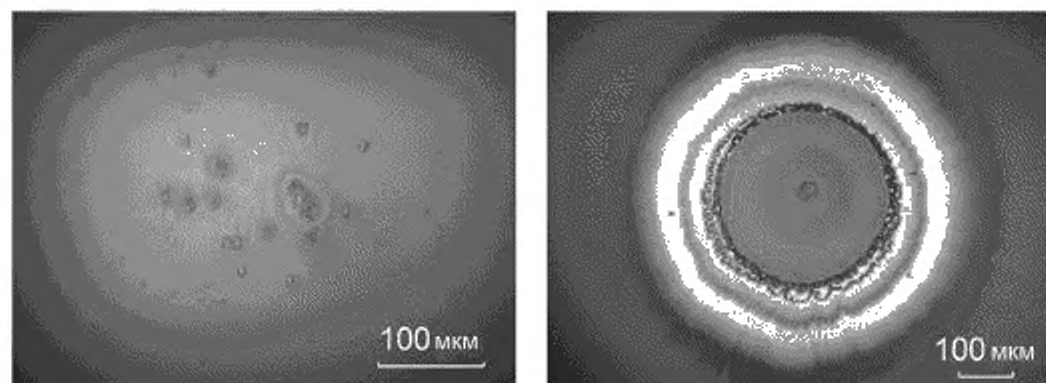
Для исследования продуктов абляции в вакуумную камеру может быть установлен анализатор остаточных газов.

4 Осмотр образца после выполнения лазерных испытаний

4.1 Визуальные и микроскопические методы технического осмотра являются обязательными для исследования поверхности и объема оптического компонента до и после испытания в соответствии с ГОСТ Р 58369. Для определения участков с разрушением на испытательном образце выполняется контроль поверхности в соответствии с ГОСТ Р 58369 с использованием дифференциального интерференционно-контрастного микроскопа Номарского.

Однако могут быть использованы и другие методы осмотра, если есть подтверждение их соответствия предусмотренной интерференционно-контрастной микроскопии. Ниже представлены примеры микроскопии Номарского, а также примеры других методов осмотра.

4.2 Стандартные изображения, сделанные с помощью системы с микроскопом Номарского, сконструированной для стандартной техники осмотра в соответствии с ГОСТ Р 58369, представлены на рисунке 12.



а) Зеркало с большим коэффициентом отражения для Nd:YAG-лазера, $E_0 = 78,2 \text{ Дж/см}^2$, разрушение, вызванное поглощением
 б) Просветляющее покрытие для Nd:YAG-лазера, $E_0 = 31,8 \text{ Дж/см}^2$, разрушение на дефекте

Рисунок 12 — Изображение методов осмотра с использованием микроскопа Номарского: микроснимки различных участков с разрушением (параметры испытания: $\lambda = 1064 \text{ нм}$, $\tau_{\text{эфф}} = 12 \text{ нс}$, $d_{\text{эфф}} = 298 \text{ мкм}$)

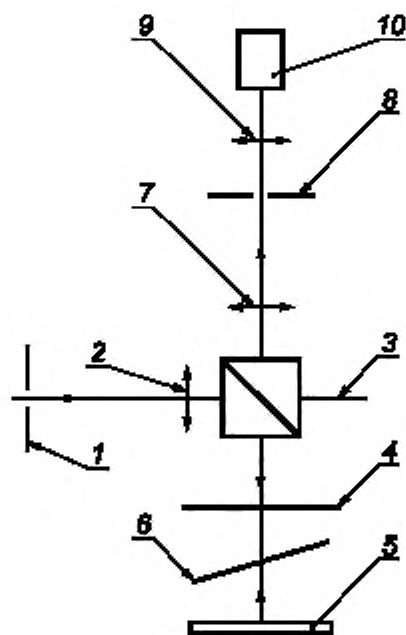
В порядке технического осмотра на микроскоп может быть установлен анализатор изображений для объективного обнаружения лазерного разрушения. Для образцов, прозрачных в видимой области спектра, рекомендуется проводить визуальный осмотр для обнаружения участков с разрушением. При подозрении на объемное разрушение фокус микроскопа должен быть настроен по объему оптического компонента. Оптические компоненты, работающие на пропускание и непрозрачные в видимой области спектра (например, Ge, CdTe, Si), требуют обследования с помощью камер и микроскопов, адаптированных под диапазон прозрачности компонента.

4.3 Сравнение изображений, полученных в микроскопе

Микроструктура разрушения, вызванного лазерным излучением, на поверхности или внутри испытательного образца, скорее всего, будет чрезвычайно сложной. Несмотря на то, что сканирующий зондовый микроскоп обеспечит значительное разрешение, на практике его использование нецелесообразно в связи с условиями испытаний, требованиями сокращения количества данных и стоимости. Предпочтительными являются оптические методы при условии, что обеспечена объективность и прослеживаемость результатов их применения. В [10] описывается метод оптического исследования несовершенства поверхности и рекомендуется использование радиометрического затемнения для дефектов размером менее 10 мкм. Более крупные центры разрушения можно измерить при помощи микроскопа-катетометра. Непрозрачные пятна известных размеров используются в методе замещения, при котором количество излучения, не прошедшего центр разрушения, сравнивается с количеством излучения, не прошедшим пятно известного размера, при одинаковом освещении и рассмотрении в

одинаковых условиях. Разрушение измеряется при помощи величины диаметра эквивалентного пятна (ДЭП), имеющей размерность микрометров.

На рисунке 13 представлена схема простого и недорогого устройства, сравнивающего изображения микроскопа, которое может проводить количественный анализ размеров центров разрушения и дефектов, таких как царапины и точки. В связи с неравномерностью формы разрушения, которая приводит к асимметричным диаграммам направленности рассеяния, требуется освещение под нормальным углом падения; для устранения оптических эффектов, связанных с микроструктурой в области разрушения, используется система формирования изображения с небольшим относительным отверстием объектива.



1 — микроотверстие, 2 — коллиматор; 3 — поляризационный светоделитель, 4 — испытательный образец, 5 — катафот; 6 — четвертьволновая пластинка; 7 — объектив; 8 — микроотверстие; 9 — полевая линза; 10 — цифровая камера

Рисунок 13 — Принцип работы устройства сравнения изображений от микроскопа

Инструмент разработан на основе стандартного микроскопа с вертикальной подсветкой (1, 2, 3) и фильтром пространственных частот (7, 8, 9). Галогеновая лампа накаливания с вольфрамовой нитью и конденсором освещает микроотверстие 1, которое находится в фокусе коллиматора 2. Сформированный таким образом параллельный пучок отражается вниз поляризационным светоделителем 3 для освещения испытательного образца 4.

Пучок, прошедший образец 4, возвращается после отражения от катафота 5 и двух проходов через четвертьволновую пластинку 6. Эта пластинка необходима для обеспечения пропускания обратного пучка светоделителем 3 для дальнейшего формирования изображения объективом 7. Для пространственной фильтрации и согласования апертуры с камерой 10 применяются микроотверстие 8, расположенное в фокальной плоскости объектива 7, и светосильная полевая линза 9. Если образец 4 обладает высоким отражением, то катафот 5 не требуется, а фазовая пластинка 6 устанавливается между компонентами 3 и 4.

Смещение объекта на $\sim 0,3$ мм приведет к расфокусировке на четверть длины волны, что может привести к снижению резкости изображения на ~ 20 %, поэтому необходимо с осторожностью относиться к выбору оптимального фокуса. При наличии канала визуального отображения выбор наилучшего «ликвого» фокуса осуществляется при помощи окуляра или в качестве альтернативы можно подключить

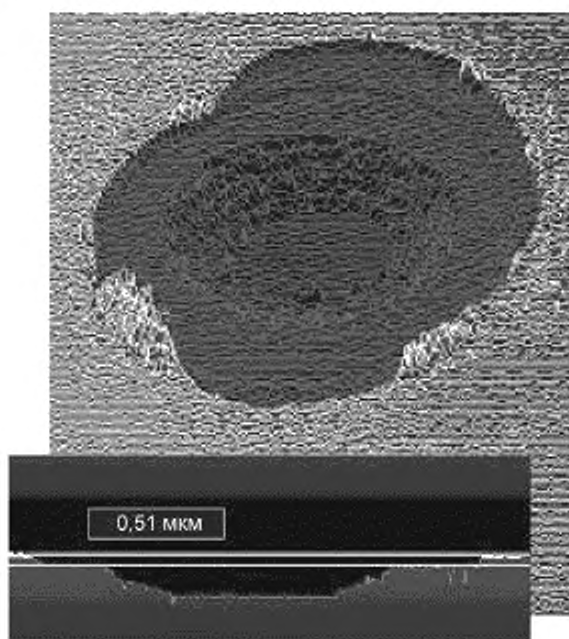
цифровую камеру к телевизору, т. к. ЖК-дисплей камеры может не иметь достаточное разрешение для выполнения данной задачи с нужной точностью.

При использовании такого инструмента центр разрушения виден как темное пятно на ярком фоне. После наведения на резкость и срабатывания затвора камеры следующей задачей является загрузка сохраненного изображения на ПК, снабженный программным обеспечением для обработки изображений. Увеличение изображения на экране должно быть отрегулировано таким образом, чтобы обеспечить измерение как минимум в 10 пикселях. Значения яркости изображения находятся в пункте «Изображение» («Image») в строке «Меню», и цифровое отображение можно найти в пункте «Гистограмма» («Histogram»). Окно выбора размером, например, 1×50 пикселей сканируется вручную по изображению для определения минимального значения яркости I_{\min} . Максимальное значение I_{\max} получается путем смещения выбранного окна в одну сторону изображения. Затем контраст C , %, рассчитывают по формуле $100 \cdot (I_{\max} - I_{\min}) / (I_{\max} + I_{\min})$.

Несмотря на то, что значение яркости можно получить с точностью до пяти значащих цифр, неопределенность обнаружения высококонтрастного элемента, вероятно, составляет не более $\pm 5\%$, учитывая фоновую засветку, ошибки при фокусировке, остаточные дефекты полировки и пыль на компонентах. Для перевода измеренного контраста изображения центра разрушения в величину ДЭП необходимо выполнить калибровку инструмента с использованием непрозрачных пятен известных размеров. Для данной цели обычно используют окулярную сетку с непрозрачными линиями и пятнами. Линии используются для количественного анализа влияния царапины путем измерения величины ширины эквивалентной линии (ШЭЛ).

4.4 Лазерная сканирующая микроскопия

Лазерные сканирующие микроскопы (ЛСМ) подходят для топографического осмотра отдельных участков с разрушением. В отличие от технического осмотра с использованием электронных микроскопов ЛСМ могут применяться на образцах с произвольными размерами и формой поверхности. В результате сканирования плоскости и глубины ЛСМ обладают тем преимуществом, что записывают непосредственно 3D-рельеф соответствующей области образца (см. рисунок 14). ЛСМ также могут быть адаптированы под обнаружение интенсивности флуоресценции, излучаемой с поверхности образца.

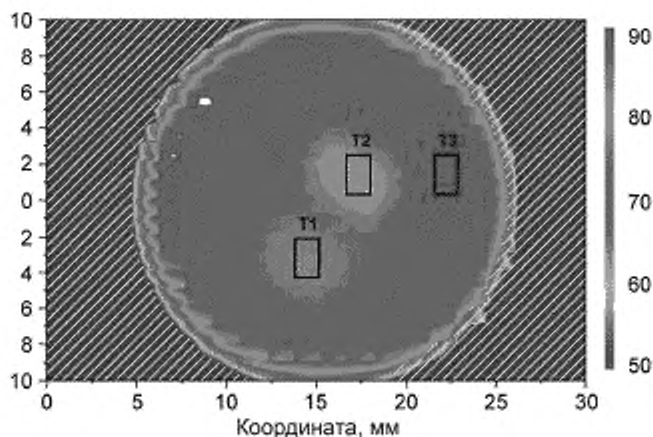


Примечание — См. [11].

Рисунок 14 — Микроснимок лазерного сканирования (3D-рельеф) зеркала с большим коэффициентом отражения (IBS $\text{TiO}_2/\text{SiO}_2$) для применения с ультракороткими импульсами (Nd:YAG-лазер $\tau_{\text{эфф}} = 8$ нс, $d_{\text{эфф}} = 184$ мкм)

4.5 Техника отображения

Существуют различные свойства поверхности, которые можно отображать для идентификации участков, измененных лазерным излучением. Помимо рассеяния или поглощения, лазерное излучение может влиять также на такие параметры качества образца, как отражающая способность или пропускание образца. Высокоточные устройства обнаружения для сканирования отражающей способности или пропускания излучения на заданной длине волны могут применяться на основе принципов*. Для спектрофотометрического анализа могут применяться картирующие спектрофотометры (см. рисунок 15). Устройства быстрого сканирования с высокой чувствительностью могут работать на основе результатов определения коэффициента полного рассеяния**.



Примечания

- 1 Ординаты демонстрируют координату (мм) (слева) и пропускание (%) (справа).
- 2 См. [14].

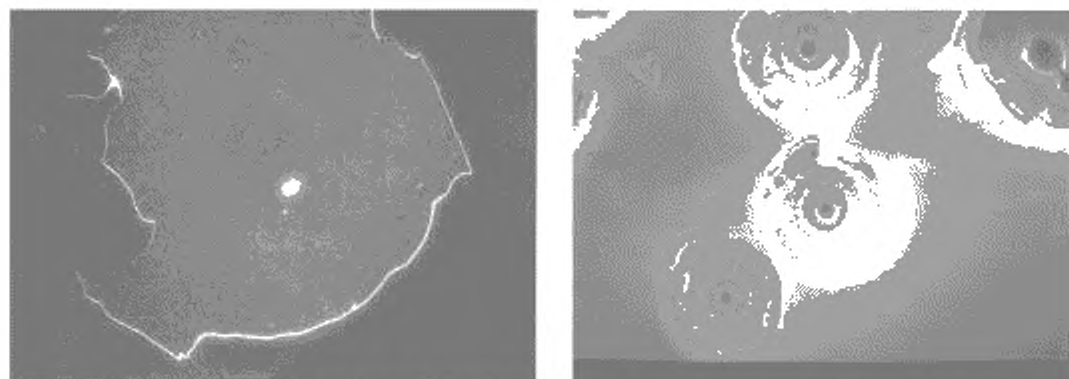
Рисунок 15 — Спектрофотометрическая карта пропускания ($\lambda = 193$ нм, покрытие SiO_2 на кварцевой подложке, оптическая толщина: $6 \lambda/4$, пятна; облучение синхротронным излучением 2 ГэВ)

4.6 Электронная микроскопия

Кроме оптической микроскопии для осмотра разрушения с повышенной разрешающей способностью применимы техники, основанные на электронной микроскопии. Техники осмотра с применением сканирующих электронных микроскопов (СЭМ) позволяют выполнять детальные исследования морфологии разрушения отдельного участка и получить дополнительную информацию о механизмах образования разрушения. Подготовка образцов для осмотра на СЭМ обычно подразумевает разделение образца и дополнительное нанесение покрытия для обеспечения электропроводности поверхности. Типичные СЭМ-микроснимки выбранного участка с разрушением на диэлектрических оптических покрытиях изображены на рисунке 16. Из-за необходимости проведения сложной обработки и этапов подготовки для нанесения покрытия на образцы использование просвечивающей электронной микроскопии ограничивается специальными исследованиями структуры и морфологии разрушения.

* См. [12].

** См. [13].



а) 2-слойное просветляющее покрытие (2-QWOT-stack), $\text{HfO}_2/\text{SiO}_2$, Nd:YAG-лазер, $\tau = 14$ нс, $E_0 = 45$ Дж/см², разрушение, вызванное механическими напряжениями, возникшими в результате поглощения

б) однослойное просветляющее покрытие, пленка $\text{HfO}_2/\text{SiO}_2$, Nd:YAG-лазер, $\tau = 14$ нс, разрушение, вызванное дефектами

Рисунок 16 — Изображение, полученное при техническом осмотре: СЭМ-микроснимки различных участков с разрушением

4.7 Атомно-силовая микроскопия

За счет высокого поперечного и вертикального разрешения в несколько нанометров атомно-силовая микроскопия (АСМ) может определять морфологию разрушения в мельчайших деталях реального трехмерного профиля поверхности и, таким образом, обеспечивать получение глубоких знаний о механизме разрушения. Кроме того, образцы, рассматриваемые АСМ, не требуют специальной подготовки (как, например, металлические или углеродные покрытия), которая необратимо изменит свойства образца. В то время как для электронного микроскопа требуется сложная вакуумная среда для надлежащей работы, большинство АСМ-модулей могут отлично работать в окружающей атмосфере. Также доступны компактные АСМ-приборы, что позволяет использовать их в составе установки для оптических испытаний. Если выводить излучатель лазерного сканера и корректно восстанавливать его положение, то становится возможным автономное отслеживание развития морфологии лазерного разрушения. На рисунке 17 приведены изображения, на которых наблюдается изменение морфологии разрушения по мере увеличения числа последовательных лазерных импульсов, воздействующих на окно с просветляющим покрытием.

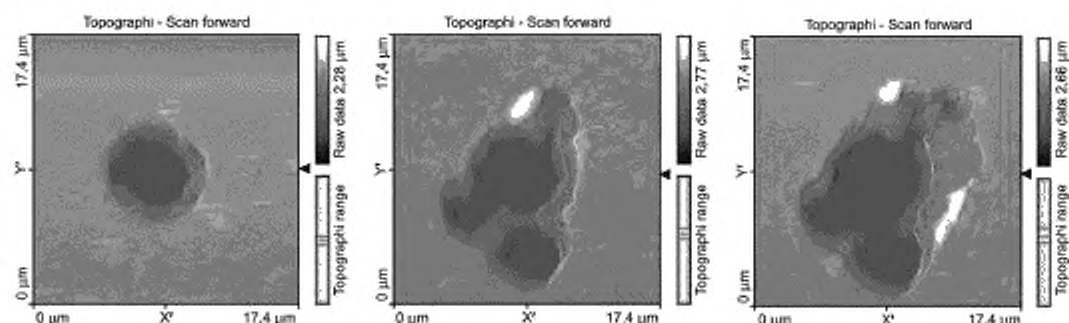


Рисунок 17 — Изображения АСМ, на которых показано развитие лазерного разрушения после воздействия последовательных импульсов (одного, двух и пяти импульсов, слева направо) на окно с просветляющим покрытием ($\lambda = 532$ нм; плотность ~ 20 Дж/см², $\tau = 3$ нс, $d = 50$ мкм)

4.8 Конфокальная микроскопия

Участки с разрушением можно измерить с помощью конфокального микроскопа. Конфокальный микроскоп представляет собой встроенную систему, состоящую из флуоресцентного микроскопа, ис-

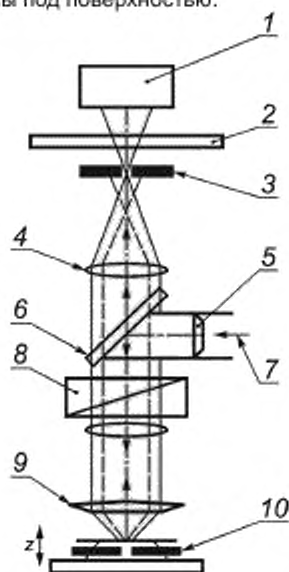
точников лазерного излучения, головки сканера, которая направляет лазерный пучок на образец и собирает испускаемое с поверхности излучение, компьютера с программным обеспечением для управления головкой сканера и отображения собранных данных. Конфокальные микроскопы могут использоваться в нескольких режимах: режиме эпифлуоресцентного лазерного сканирования (РЭЛС), режиме на отражение и режиме на пропускание. Возбуждение образца в РЭЛС индуцировано точечным источником лазерного излучения по конфокальной схеме. Флуоресцентное излучение из облучаемой точки фокусируется в конфокальное микроотверстие приемника. Флуоресцентное излучение, появившееся вне фокуса (выше и ниже фокальной плоскости), не попадает в микроотверстие и, следовательно, не принимается. При сканировании образца в направлениях x и y восстанавливается изображение. Для восстановления трехмерного изображения x , y предметный столик приводится в движение в направлении z . Для разделения возбуждающего и испускаемого излучения используют дихроичное зеркало, а перед приемником (фотоумножителем) устанавливают фильтр. В режиме лазерного сканирования на отражение дихроичное зеркало заменяют полупрозрачным зеркалом, которое направляет отраженный свет на фотоумножитель. Отраженный свет фильтруется через микроотверстие для достижения конфокального разрешения. Значения разрешения $\sigma_{x,y}$ в x - и y -направлениях и σ_z в z -направлении в конфокальной микроскопии представлены следующими выражениями:

$$\sigma_{x,y} = 0,4\lambda/NA; \quad (1)$$

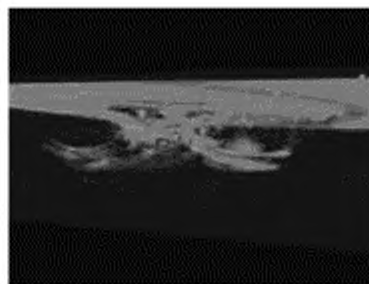
$$\sigma_z = 1,4 \lambda n/NA^2, \quad (2)$$

где NA — числовая апертура; λ — длина волны и n — показатель преломления соответственно. Стандартные разрешения приблизительно 150 нм в x - y - направлении и 300 нм в z -направлении достигаются в зависимости от используемых объективов.

В качестве примера описания характеристик при применении конфокальной микроскопии приведена стандартная морфология участка с разрушением, обнаруженного на задней поверхности компонента из плавленного кварца (см. рисунок 18): обнаружено не только то, что находится на поверхности, но и трещины под поверхностью.



а) Принцип конфокальной микроскопии; эпифлуоресцентный режим (см. [15])



б) Стандартная морфология участка с разрушением, исследуемого с помощью конфокальной микроскопии (трехмерное изображение)

1 — фотоумножитель; 2 — фильтр приемного тракта. 3 — микроотверстие, 4 — линза; 5 — расширитель; 6 — дихроичное зеркало; 7 — лазерный пучок. 8 — сканер; 9 — линза объектива; 10 — фокальная плоскость (фокальная плоскость изменяется в направлении z)

Рисунок 18 — Принцип конфокальной микроскопии

Библиография

- [1] К. Штарке, Т. Гросс и Д. Ристау. Исследование лазерно-индуцированных дефектов в зеркалах с линейной модуляцией частоты для лазерных систем сверхкоротких импульсов, труды SPIE, том 4347 (под ред. Г.Дж. Экзархос, А.Г. Гюнтера, М.Р. Козловского, К.Л. Льюиса и М.Ж. Суалье), с. 528—534, Материалы 32-го ежегодного симпозиума по лазерно-индуцированным дефектам в оптических материалах, 2001 г.
- [2] Г. Кюстер и Дж. Эберт. Пирозлектрические измерения поглощения в окисных пленках и корреляция с порогом разрушения, специальное издание NBS, том 568 (под ред. Г.Э. Беннета, А.Дж. Гласса, А.Г. Гюнтера и Б.Э. Ньюнзма), с. 269—281. Материалы 10-го ежегодного симпозиума по лазерно-индуцированным дефектам в оптических материалах, 1979 г.
- [3] Л. Ламзнер, В. Каварро, К. Алле, Д. Бернардино, М. Жос и Г. Берсеголь. Измерения с временным разрешением отражательной способности, плазмообразования и разрушения многослойных зеркал из оксида гафния/кремния при 1064 нм, труды SPIE, том 4679 (под ред. Г.Дж. Экзархос, А.Г. Гюнтера, М.Р. Козловского, К.Л. Льюиса и М.Ж. Суалье), с. 410—419. Материалы 33-го ежегодного симпозиума по лазерно-индуцированным дефектам в оптических материалах, 2001 г.
- [4] К. Штарке, Т. Гросс, Д. Ристау, В. Риггерс и Дж. Эберт. Порог лазерно-индуцированных дефектов оптических компонентов при высокой частоте повторения импульсов Nd:YAG-лазеров, труды SPIE, том 3578 (под ред. Г.Э. Беннета, А.Г. Гюнтера, М.Р. Козловского, Б.Э. Ньюнзма и М.Ж. Суалье), с. 584—593, Материалы 30-го ежегодного симпозиума по лазерно-индуцированным дефектам в оптических материалах, 1999 г.
- [5] В. Пласс и А. Гизен. Разрушение CO₂-лазерной оптики под действием напряжений и дефектов: время анализа разрушения, труды SPIE, том 2714 (под ред. Г.Э. Беннета, А.Г. Гюнтера, М.Р. Козловского, Б.Э. Ньюнзма и М.Ж. Суалье), с. 166—176. Материалы 27-го ежегодного симпозиума по лазерно-индуцированным дефектам в оптических материалах, 1995 г.
- [6] М. Раэ, Э. Оертель, Л. Райнхардт, Д. Ристау и Г. Вэллинг. Измерения калориметрии абсорбции и пороговых значений лазерно-индуцированных дефектов зеркал из металла и ZnSe с противотражающим покрытием при 10,6 мкм, труды SPIE (под ред. Г.Э. Беннета, Л.Л. Чейза, А.А. Гюнтера, Б.Э. Ньюнзма и М.Ж. Суалье), том 1441, с. 113—126. Материалы 22-го ежегодного симпозиума по лазерно-индуцированным дефектам в оптических материалах, 1990 г.
- [7] А. Дьюринг, М. Коммандре, С. Фоссати, Б. Бертусси, Ж.-И. Натоли, Дж.Л. Рулиэ и П. Бушу. Комплексный фототермический микроскоп и установки для проведения испытаний на лазерное разрушение для локальных исследований разрушения, вызванного нанодфектами, журнал Optics Express 11, 2497 (2003 г.)
- [8] А. Дьюринг, С. Фоссати и М. Коммандре. Микроскопия фототермических отклонений для формирования изображений ультрамикроскопических дефектов в оптических материалах, журнал Optics Communications 230, 279 (2004 г.)
- [9] Б. Бертусси, Ж.-И. Натоли и М. Коммандре. Фототермический микроскоп высокого разрешения: очень чувствительный инструмент для обнаружения изолирующих поглощающих дефектов в оптических покрытиях, журнал Applied Optics 45, 1410 (2006 г.)
- [10] ISO 14997:2017 Optics and photonics — Test methods for surface imperfections of optical elements
 ИСО 14997:2017 Оптика и фотоника. Методы определения поверхностных дефектов оптических элементов
- [11] Б. Ву, У. Бартук, М. Жупе, Л. Дженсен, М. Лаппшис, К. Штарке и Д. Ристау. Исследования морфологии лазерно-индуцированных дефектов, труды SPIE, том 6403 (под ред. Г.Дж. Экзархос, А.Г. Гюнтера, К.Л. Льюиса, Д. Ристау, М.Ж. Суалье и К.Дж. Штольца), с. 640319 и последующие страницы. Материалы 38-го ежегодного симпозиума по оптическим материалам для мощных лазеров, 2006 г.
- [12] ISO 13697:2006 Optics and photonics — Lasers and laser-related equipment — Test methods for specular reflectance and regular transmittance of optical laser components
 ИСО 13697:2006 Оптика и фотоника. Лазеры и связанное с ними оборудование. Методы определения коэффициента зеркального отражения и коэффициента регулярного пропускания компонентов лазерной оптики
- [13] ISO 13696:2002 Optics and optical instruments — Test methods for radiation scattered by optical components
 ИСО 13696:2002 Оптика и оптические приборы. Методы определения рассеянного излучения оптических компонентов

- [14] С. Гюнстер, Г. Блашке, К. Штарке, Д. Ристау, М. Данаилов, Б. Дивиакко, А. Гатто, Н. Кайзер, Ф. Сарто и Э. Мазетти. Исследование поверхности вакуумных УФ-оптических компонентов после воздействия синхротронного излучения высокой энергии, труды SPIE, том 5273 (под ред. Г.В. Климушева, А.И. Ильина, С.А. Костюкевича), с. 281—287. Труды девятой Международной конференции по нелинейной оптике жидких и фоторефрактивных кристаллов, 2004 г.
- [15] Ж. Ньюпор, П. Кормон, П. Легро, К. Амбар и Ж. Дестриба. Формирование изображения разрушения подслоя оптики из плавленого кварца конфокальной эпифлуоресцентной микроскопией, журнал Optics Express 17, с. 3543—3554, 2009 г.

УДК 681.7:621.389:006.354

ОКС 31.260

Ключевые слова: оптика и фотоника, лазеры, лазеры и лазерное оборудование, методы определения порога лазерного разрушения, проверка, обнаружение и измерение

БЗ 9—2019/10

Редактор *Л.В. Коретникова*
Технический редактор *В.Н. Прусакова*
Корректор *Л.С. Лысенко*
Компьютерная верстка *А.Н. Золотаревой*

Сдано в набор 03.10.2019. Подписано в печать 17.10.2019. Формат 60 × 84¹/₈. Гарнитура Ариал.
Усл. печ. л. 2,79. Уч.-изд. л. 2,23.
Подготовлено на основе электронной версии, предоставленной разработчиком стандарта

Создано в единичном исполнении во ФГУП «СТАНДАРТИНФОРМ»
для комплектования Федерального информационного фонда стандартов,
117418 Москва, Нахимовский пр-т, д. 31, к. 2.
www.gostinfo.ru info@gostinfo.ru