
МЕЖГОСУДАРСТВЕННЫЙ СОВЕТ ПО СТАНДАРТИЗАЦИИ, МЕТРОЛОГИИ И СЕРТИФИКАЦИИ
(МГС)
INTERSTATE COUNCIL FOR STANDARDIZATION, METROLOGY AND CERTIFICATION
(ISC)

МЕЖГОСУДАРСТВЕННЫЙ
СТАНДАРТ

ГОСТ
IEC 60335-2-79—
2019

**Бытовые и аналогичные электрические приборы.
Безопасность**

Часть 2-79

**ЧАСТНЫЕ ТРЕБОВАНИЯ К ПРИБОРАМ
ОЧИСТКИ С ИСПОЛЬЗОВАНИЕМ ВЫСОКОГО
ДАВЛЕНИЯ И ПАРА**

(IEC 60335-2-79:2016, IDT)

Издание официальное



Москва
Стандартинформ
2019

Предисловие

Цели, основные принципы и общие правила проведения работ по межгосударственной стандартизации установлены ГОСТ 1.0 «Межгосударственная система стандартизации. Основные положения» и ГОСТ 1.2 «Межгосударственная система стандартизации. Стандарты межгосударственные, правила и рекомендации по межгосударственной стандартизации. Правила разработки, принятия, обновления и отмены»

Сведения о стандарте

1 ПОДГОТОВЛЕН Обществом с ограниченной ответственностью «МП Сертификационная лаборатория бытовой электротехники ТЕСТБЭТ» (ООО «ТЕСТБЭТ») в рамках Технического комитета по стандартизации ТК 19 «Электрические приборы бытового назначения» на основе собственного перевода на русский язык англоязычной версии стандарта, указанного в пункте 5

2 ВНЕСЕН Федеральным агентством по техническому регулированию и метрологии

3 ПРИНЯТ Межгосударственным советом по стандартизации, метрологии и сертификации (протокол от 30 сентября 2019 г. № 122-П)

За принятие проголосовали:

Краткое наименование страны по МК (ИСО 3166) 004—97	Код страны по МК (ИСО 3166) 004—97	Сокращенное наименование национального органа по стандартизации
Армения	AM	Минэкономки Республики Армения
Беларусь	BY	Госстандарт Республики Беларусь
Киргизия	KG	Кыргызстандарт
Россия	RU	Росстандарт
Таджикистан	TJ	Таджикстандарт

4 Приказом Федерального агентства по техническому регулированию и метрологии от 4 октября 2019 г. № 887-ст межгосударственный стандарт ГОСТ ИЕС 60335-2-79—2019 введен в действие в качестве национального стандарта Российской Федерации с 1 июня 2020 г.

5 Настоящий стандарт идентичен международному стандарту ИЕС 60335-2-79:2016 «Бытовые и аналогичные электрические приборы. Безопасность. Часть 2-79. Частные требования к приборам очистки с использованием высокого давления и пара», издание 4.0 («Household and similar electrical appliances — Safety — Part 2-79: Particular requirements for high pressure cleaners and steam cleaners», IDT).

Международный стандарт разработан Международной электротехнической комиссией (ИЕС).

При применении настоящего стандарта рекомендуется использовать вместо ссылочных международных стандартов соответствующие им межгосударственные стандарты, сведения о которых приведены в дополнительном приложении ДА

6 ВЗАМЕН ГОСТ ИЕС 60335-2-79—2014

Информация о введении в действие (прекращении действия) настоящего стандарта и изменений к нему на территории указанных выше государств публикуется в указателях национальных стандартов, издаваемых в этих государствах, а также в сети Интернет на сайтах соответствующих национальных органов по стандартизации.

В случае пересмотра, изменения или отмены настоящего стандарта соответствующая информация будет опубликована на официальном интернет-сайте Межгосударственного совета по стандартизации, метрологии и сертификации в каталоге «Межгосударственные стандарты»

© Стандартиформ, оформление, 2019



В Российской Федерации настоящий стандарт не может быть полностью или частично воспроизведен, тиражирован и распространен в качестве официального издания без разрешения Федерального агентства по техническому регулированию и метрологии

Содержание

1 Область применения	1
2 Нормативные ссылки	2
3 Термины и определения	2
4 Общие требования	4
5 Общие условия испытаний	4
6 Классификация	4
7 Маркировка и инструкции	5
8 Защита от доступа к токоведущим частям	10
9 Пуск электромеханических приборов	10
10 Потребляемая мощность и ток	10
11 Нагрев	10
12 Свободен	11
13 Ток утечки и электрическая прочность при рабочей температуре	11
14 Динамические перегрузки по напряжению	11
15 Влагостойкость	11
16 Ток утечки и электрическая прочность	12
17 Защита от перегрузки трансформаторов и соединенных с ними цепей	13
18 Износостойкость	13
19 Ненормальная работа	13
20 Устойчивость и механические опасности	15
21 Механическая прочность	16
22 Конструкция	17
23 Внутренняя проводка	20
24 Комплектующие изделия	20
25 Присоединение к источнику питания и внешние гибкие шнуры	20
26 Зажимы для внешних проводов	21
27 Заземление	21
28 Винты и соединения	21
29 Воздушные зазоры, пути утечки и непрерывная изоляция	21
30 Теплостойкость и огнестойкость	21
31 Стойкость к коррозии	22
32 Радиация, токсичность и подобные опасности	22
Приложения	25
Приложение В (обязательное) Приборы, работающие на перезаряжаемых элементах, которые перезаряжаются в приборе	26
Приложение S (обязательное) Приборы с питанием от батареи, приводимые в действие от батарей, которые являются неперезаряжаемыми или не перезаряжаются в приборе	27
Приложение AA (обязательное) Требования для предотвращения обратного сифонирования	28
Приложение BB (обязательное) Метод расчета для определения необходимости устройства безопасности для предотвращения обратного сифонирования	32
Приложение CC (справочное) Излучение акустического шума	34
Приложение DD (справочное) Вибрация	36
Приложение EE (справочное) Форма протокола испытаний для вибрационной эмиссии на рукоятках очистителей высокого давления	44
Приложение DA (справочное) Сведения о соответствии ссылочных международных стандартов межгосударственным стандартам	46
Библиография	47

Введение

В соответствии с Соглашением по техническим барьерам в торговле Всемирной торговой организации (Соглашение по ТБТ ВТО) применение международных стандартов является одним из важных условий, обеспечивающих устранение технических барьеров в торговле.

Применение международных стандартов осуществляется путем принятия международных стандартов в качестве региональных или национальных стандартов.

С целью обеспечения взаимопонимания национальных органов по стандартизации в части применения международного стандарта Международной электротехнической комиссии (IEC) подготовлен ГОСТ IEC 60335-2-79—2019.

Настоящий стандарт относится к группе стандартов, регламентирующих требования безопасности бытовых и аналогичных электрических приборов, состоящей из части 1 (ГОСТ IEC 60335-1—2015 — общие требования безопасности приборов), а также частей, устанавливающих частные требования к конкретным видам приборов.

Настоящий стандарт применяют совместно с ГОСТ IEC 60335-1—2015.

Требования к методам испытаний выделены курсивом.

Термины, применяемые в настоящем стандарте, выделены полужирным шрифтом.

Номера пунктов настоящего стандарта, которые дополняют разделы ГОСТ IEC 60335-1, начинаются с цифры 101.

Поправка к ГОСТ IEC 60335-2-79—2019 Бытовые и аналогичные электрические приборы. Безопасность. Часть 2-79. Частные требования к приборам очистки с использованием высокого давления и пара

В каком месте	Напечатано	Должно быть		
Предисловие. Таблица согласования	—	Узбекистан	UZ	Узстандарт

(ИУС № 3 2020 г.)

Бытовые и аналогичные электрические приборы. Безопасность

Часть 2-79

ЧАСТНЫЕ ТРЕБОВАНИЯ К ПРИБОРАМ ОЧИСТКИ
С ИСПОЛЬЗОВАНИЕМ ВЫСОКОГО ДАВЛЕНИЯ И ПАРА

Household and similar electrical appliances. Safety. Part 2-79.
Particular requirements for high pressure cleaners and steam cleaners

Дата введения — 2020—06—01

1 Область применения

Этот раздел части 1 заменен следующим.

Настоящий стандарт устанавливает требования к безопасности очистителей высокого давления без тягового привода, предназначенных для бытового и коммерческого использования внутри помещения и на открытом воздухе, с **номинальным давлением** от 2,5 до 35 МПа включительно.

Настоящий стандарт также устанавливает требования к парочистителям и к тем частям очистителей высокого давления горячей водой, имеющим фазу парообразования, вместимость которых не более 100 л, **номинальное давление** не выше 2,5 МПа и произведение **номинального давления** и вместимости не более 5 МПа·л.

Приборы не оснащают тяговым приводом. Следующие силовые приводы для насоса высокого давления входят в область применения настоящего стандарта:

- двигатели с питанием от сети номинальным напряжением не выше 250 В для однофазных машин и 480 В — для прочих машин;
- двигатели с питанием от батареи;
- двигатели внутреннего сгорания;
- гидравлические или пневматические двигатели.

Настоящий стандарт не распространяется:

- на водометы высокого давления с номинальным давлением выше 35 МПа.

Примечание 101 — В Европе на такие машины распространяются требования EN 1829-1:

- паровые очистители бытового назначения (IEC 60335-2-54);
- ручной и переносной электроинструмент с электроприводом (серия стандартов IEC 60745, серия стандартов IEC 61029, серия стандартов IEC 62841);
- приборы, используемые в медицинских целях (IEC 60601);
- сельскохозяйственные опрыскиватели;
- нежидкостные очистители с твердым абразивом;
- машины, сконструированные как часть производственного процесса;
- машины, сконструированные для использования в коррозионной или взрывоопасной среде (пыль, пар или газ);
- машины, сконструированные для использования в автотранспортных средствах или на борту судов или самолетов.

Примечание 102 — Во многих странах национальные органы здравоохранения, охраны труда, водоснабжения и другие предъявляют к приборам дополнительные требования.

2 Нормативные ссылки

Этот раздел части 1 применяют, за исключением следующего.

Дополнение

IEC 60364-1, Low-voltage electrical installations — Part 1: Fundamental principles, assessment of general characteristics, definitions (Электрические низковольтные установки зданий. Часть 1. Основные принципы, оценка общих характеристик, определения)

IEC 61558-2-3, Safety of transformers, reactors, power supply units and combinations thereof — Part 2-3: Particular requirements and tests for ignition transformers for gas and oil burners (Безопасность силовых трансформаторов, блоков питания и аналогичных изделий. Часть 2-3. Частные требования к трансформаторам зажигания для газовых горелок и мазутных форсунок)

Замена

IEC 61770:2008, Electric appliances connected to the water mains — Avoidance of backsiphonage and failure of hose-sets (Электроприборы, присоединяемые к водопроводной магистрали. Предупреждение обратного сифонирования и поломки шланговых комплектов)

3 Термины и определения

Этот раздел части 1 применяют, за исключением следующего.

3.1.9 Замена

нормальная работа (normal operation): Условия, при которых машина работает как при нормальном использовании.

Это означает работу при **номинальном расходе** и **номинальном давлении** с установленными соплами и **гибким шлангом**, всеми сетками и фильтрами в положении рабочей очистки и **разгрузочным клапаном**, настроенным на **номинальное давление**. **Водонагреватель**, если встроен, работает на максимальной мощности. Машины с электроприводом работают при **номинальном напряжении**.

Розетки для подключения вспомогательного оборудования нагружают активной нагрузкой в соответствии с маркировкой.

Горелка работает при номинальной мощности. Машины, предназначенные для работы при более чем одной номинальной мощности, дополнительно испытывают при самой неблагоприятной мощности.

На машинах, сконструированных для использования с вытяжной трубой, участок вытяжной трубы прикреплен к машине. Определение выхлопного газа проводят в этой вытяжной трубе.

Регулирование тяги приведено в инструкции.

3.1.12 Дополнение

Функции, не контролируемые запуск и остановку струи высокого давления, выходящей из сопла, не рассматривают как дистанционное действие. Функции для прочих целей, например управление потоком моющего средства или воды, не рассматривают как дистанционное действие.

3.101 **разгрузочный клапан** (unloader valve): Устройство, приводимое в действие давлением, которое при превышении предустановленного значения давления в насосе сбрасывает давление и отводит избыточную жидкость в систему впуска.

Кроме того, оно отводит весь поток насоса с пониженным давлением, когда выпускной поток перекрыт.

3.102 **предохранительный клапан** (safety valve): Устройство, приводимое в действие давлением, которое при превышении предустановленного значения давления в насосе или паровом очистителе сбрасывает давление и которое может возвращать излишнюю жидкость или пар в систему впуска или в атмосферу.

3.103 **номинальное давление** (rated pressure): Максимальное рабочее давление генератора давления при **нормальной работе**.

3.104 **допустимое давление** (allowable pressure): Максимальное давление, которое возможно в машине и/или частях машины, не приводящее к снижению их безопасности.

3.105 **номинальный поток** (rated flow): Максимальный поток на сопле при **номинальном давлении** при **нормальной работе**.

3.106 **максимальная скорость потока** (maximum flow rate): Наибольшая возможная скорость потока на сопле.

Примечание 1 — Как правило, **максимальная скорость потока** возникает при значении рабочего давления ниже, чем значение **номинального давления**, и с соплом, сконструированным для распыления **чистящих средств**.

3.107 **номинальная температура** (rated temperature): Максимальная температура **чистящего средства** при **нормальной работе**.

3.108 **реле давления** (pressure switch): Устройство, реагирующее на изменение давления жидкости, обеспечивающее функцию контроля предустановленного значения.

3.109 **реле потока** (flow switch): Устройство, реагирующее на изменение скорости потока жидкости, обеспечивающее функцию контроля предустановленного значения.

3.110 **пистолет-распылитель** (trigger gun): Ручное распыляющее устройство, в котором поток **чистящего средства** регулируется встроенным устройством управления, приводимым в действие вручную.

3.111 **точечное сопло** (pencil jet nozzle): Сопло, которое дает концентрированную, параллельную струю воды.

Примечание 1 — **Точечные сопла** также называют игольчатые сопла, сопла сплошной струи или сопла струи в 0°.

3.112 **водоструйное устройство** (water jetter): Устройство для прочистки труб, состоящее из шланга высокого давления и очищающей головки с соплами, присоединенное к **пистолету-распылителю** и управляемое им.

3.113 **чистящее средство** (cleaning agent): Вода с/без добавлением(я) парообразного, растворимого или смешанного моющего средства или твердого абразива.

3.114 **водонагреватель** (water heater): Устройство для нагрева **чистящего средства** с помощью электричества, газа, жидкого топлива или теплообмена.

3.115 **непрерывное зажигание** (continuous ignition): Зажигание масляной или газовой горелки, которое поддерживается непрерывно на протяжении всего времени, пока горелка находится в работающем состоянии, вне зависимости от того, зажжена/не зажжена горелка.

3.116 **первичный контроль безопасности** (primary safety control): Устройство управления, которое реагирует непосредственно на свойства пламени, определяя наличие пламени, и в случае отказа зажигания или непреднамеренного прекращения пламени вызывает аварийное выключение.

Примечание 1 — **Первичный контроль безопасности** также называют газ-контролем или контролем безопасности пламени.

3.117 **чистящая головка с электроприводом** (motorized cleaning head): Ручное или управляемое вручную чистящее устройство со встроенным электродвигателем, подключаемое к машине.

3.118 **насадка низкого давления** (low pressure accessory): Устройство с соплом с большими отверстиями, создающее давление ниже **номинального давления**, присоединяемое к **пистолету-распылителю** и управляемое им.

Примечание 1 — Типичными примерами **насадки низкого давления** являются моющие щетки, пенообразующие сопла, моющие губки.

3.119 **ручная машина** (hand-guided machine): Машина, которую требуется перемещать по полу.

3.120 **гибкий шланг** (hose line): Комплект из шлангов высокого давления, оснащенных соответствующими фитингами.

3.121 **ограждение** (guard): Часть машины, специально сконструированная для обеспечения защиты посредством физического барьера, например корпуса, щита, кожуха, экрана, двери, ограждения или забора; другие части машины, выполняющие основные рабочие действия, например рама машины, могут также выполнять защитную функцию, но не рассматриваются как **ограждение**.

Примечание 1 — Могут быть выделены три основных вида **ограждения**: закрепленное **ограждение**, блокировочное подвижное **ограждение** и настраиваемое **ограждение**. Блокировочное подвижное **ограждение** необходимо в том случае, если предполагается частый доступ, в то время как закрепленное **ограждение** может быть использовано при отсутствии частого доступа.

3.122 **оператор** (operator): Лицо, монтирующее, управляющее, регулирующее, очищающее, передвигающее машину или выполняющее **обслуживание пользователем**.

3.123 **испытательный раствор** (test solution): Раствор, который состоит из 20 г NaCl и 1 мл раствора 28 %-ного по массовой доле додецилсульфат натрия в воде в каждом 8 л воды.

Примечание 1 — Химическая формула додецилсульфата натрия — $C_{12}H_{25}NaSO_4$.

3.124 **отдача** (reaction force): Сила, которая действует на распыляющее устройство (и соответственно на оператора) как результат действия силы водяной струи, выходящей из сопла.

Примечание 1 — **Отдача** может также быть названа **силой противодействия**. Для других стандартов, касающихся вибрации руки, техническим термином является «сила подачи» (feed force) (например, серия стандартов ISO 28927) или «толкающая сила» (push force) (например, ISO 15230), описывающим другой тип силы. Для очистителей высокого давления отдача является соответствующим физическим параметром.

3.125 **коммерческое использование** (commercial use): Предполагаемое использование машин, входящих в область применения настоящего стандарта, т. е. не предназначенных для использования в домашних хозяйственных целях частными лицами, но которые могут стать источником опасности для людей, например машины:

- которые могут быть использованы уборщиками-подрядчиками, уборочным персоналом и пр.;
- используемые в коммерческих или общественных помещениях (т. е. в офисах, магазинах, гостиницах, больницах, школах и пр.) или в промышленных (заводы и пр.) и кустарных (мастерские и пр.) средах.

Примечание 1 — **Коммерческое использование** также называется профессиональным использованием.

4 Общие требования

Этот раздел части 1 применяют, за исключением следующего.

Первый абзац следует заменить на следующий:

Машины должны быть сконструированы таким образом, чтобы их работа при нормальном использовании была безопасной, не создавая угрозы для жизни и здоровья людей и не нанося ущерб окружающей среде, а также в случае небрежной эксплуатации, в том числе в процессе монтажа, регулирования, обслуживания, очистки, ремонта или транспортирования.

Дополнение

В рамках настоящего стандарта термин «прибор», использованный в части 1, следует читать как «машина».

5 Общие условия испытаний

Этот раздел части 1 применяют, за исключением следующего.

5.101 Испытательный раствор следует хранить в герметичном контейнере при температуре окружающей среды от 3 °C до 8 °C и использовать в течение семи дней со дня его изготовления.

5.102 Защитные устройства и предохранительные клапаны должны оставаться полностью работоспособными, но не должны срабатывать при **нормальной работе**.

6 Классификация

Этот раздел части 1 применяют, за исключением следующего.

6.1 Замена

Машины должны иметь один из следующих классов защиты от поражения электрическим током:

- класс I;
- класс II, или
- класс III.

Однако **ручные приборы** и ручные части паровых очистителей и очистителей высокого давления, содержащие электронные компоненты, должны быть **класса II** или **класса III**.

Соответствие проверяют путем осмотра и проведением соответствующих испытаний.

6.2 Замена

Машины должны иметь степень защиты от опасного проникновения воды в соответствии с таблицей 101.

Таблица 101 — Степень защиты от вредного проникновения воды

		Класс защиты (поражение электрическим током)	Степень защиты (IEC 60529)
Паровые очистители	Только для использования внутри помещений	I—II	IPX4
		III	IPX3
	Для использования на улице	I—II—III	IPX5
	Ручные части	II	IPX7
III		IPX3	
Очистители высокого давления	Ручные приборы	II—III	IPX7
	Прочие типы машин	I—II—III	IPX5
	Ручные части	II—III	IPX7

Однако **закрепляемые приборы**, предназначенные для установки в отдельном помещении, в котором они не будут подвергаться обливанию или обрызгиванию водой, должны иметь степень защиты не ниже IPX0.

Соответствие проверяют путем осмотра и проведением соответствующих испытаний.

7 Маркировка и инструкции

Этот раздел части 1 применяют, за исключением следующего.

7.1 Изменение

Необходимо заменить пятый абзац следующим:

- торговую марку и адрес изготовителя и при необходимости его уполномоченного представителя; адрес должен быть достаточным для обеспечения почтовых контактов.

Дополнение

Маркировка машины должна включать в себя:

- серийный номер, при его наличии;
 - обозначение машины и серию или тип, позволяющие проводить техническую идентификацию продукта. Для этого допускается использовать комбинацию букв и/или цифр.

Примечание 101 — Обозначение машины, серия или тип включают в себя модель или тип, как требуется в части 1:

- год изготовления, т. е. год, в котором производственный процесс завершен;
- **номинальное давление**, Па;
- **допустимое давление**, Па;
- **номинальный поток**, л/мин;
- **максимальную скорость потока**, л/мин, при необходимости. Число маркировок скорости потока ограничено двумя;
- максимальную **номинальную температуру**, если она превышает 50 °С;
- максимальную мощность **водонагревателя**, кВт, если применимо (для электрических нагревателей — потребляемую мощность, для нагревателей с горелкой на газообразном или жидком топливе — выходную мощность).

Машины, оборудованные колесами, и другая мобильная техника должны иметь маркировку массы в стандартной комплектации, кг.

Желтая наклейка с черными полосами, в значении предупреждающих символов рисунка 101, должна быть закреплена на машине на постоянной основе.

Машины должны быть маркированы дополнительно следующим, если применимо:

- если превышение температуры поверхности трубы или канала дымохода нагревателя выше 60 К, предупреждающая надпись со следующим предупреждением должна быть размещена вблизи горячей поверхности:

«ПРЕДУПРЕЖДЕНИЕ! Горячая. Не трогать».

Высота букв должна быть не менее 4 мм. Указанные слова могут быть заменены символом IEC 60417-5041 (2002-10);

- паровые очистители должны иметь маркировку символа IEC 60417-5597 (2002-10);
- машины, не предназначенные для присоединения к водопроводным магистралям, должны иметь маркировку символом, показанным на рисунке 104, в цветном или в монохромном исполнении;
- машины, предназначенные для использования внутри помещений и работающие от двигателей внутреннего сгорания, за исключением двигателей, работающих на сжиженном газе, должны иметь маркировку символа в соответствии с рисунком 105. Допустимо использовать этот символ в монохромном исполнении.

7.1.101 Все шланги высокого давления должны иметь следующую маркировку:

- давления не менее **допустимого давления**, Па;
- максимальной температуры, °С;
- торговой марки изготовителя шланга и даты его производства. Эти данные могут быть зашифрованы.

Соответствие проверяют путем осмотра.

7.1.102 Все насадки высокого давления (например, **пистолет-распылитель**, распылитель) должны иметь следующую маркировку:

- давления не менее **допустимого давления**, Па;
- максимальной температуры, °С.

Соответствие проверяют путем осмотра.

7.1.103 **Чистящие головки с электроприводом** должны иметь следующую маркировку:

- **номинального напряжения** или **диапазона номинальных напряжений**, В;
- **номинальной потребляемой мощности**, Вт;
- наименования, торговой марки или идентификационного знака изготовителя или ответственного поставщика;
- модели или типа;
- года изготовления, т. е. года, в котором производственный процесс завершен;
- массы в стандартной комплектации, кг.

Чистящие головки с электроприводом водовсасывающих чистящих приборов, кроме **конструкций класса III с рабочим напряжением** не выше 24 В, должны иметь маркировку символа IEC 60417-5935 (2002-10).

Примечание — Этот символ является информационным знаком, и, за исключением цветов, применяются правила ISO 3864-1.

Соответствие проверяют путем осмотра.

7.1.104 Приборные розетки для насадок должны иметь маркировку максимальной нагрузки, Вт, на розетке или вблизи нее.

Соответствие проверяют путем осмотра.

7.6 Дополнение



— пар, слабая струя [символ IEC 60417-5597 (2002-10)]



— горячая поверхность [символ IEC 60417-5041 (2002-10)]

7.12 Изменение

Необходимо заменить четвертый абзац следующим текстом.

Машина не предназначена для использования лицами (включая детей) с ограниченными физическими, сенсорными или умственными способностями или с недостатком опыта и знаний.

Дополнение

На лицевой обложке инструкций должны быть предупреждения следующего содержания:

«ОСТОРОЖНО! Прочтите инструкции перед использованием машины».

Этот текст может быть заменен символами ISO 7000-0434 (2004-01) и ISO 7000-0790 (2004-01).

Инструкции должны содержать как минимум следующее:

- фирменное наименование и полный адрес изготовителя и при необходимости его уполномоченного представителя;

- обозначение машины и серию или тип, за исключением серийного номера, позволяющие проводить техническую идентификацию продукта, например комбинацией букв и/или цифр.

Примечание 101 — Обозначения серии или типа могут быть абстрактными, если обеспечена идентификация продукта:

- общее описание машины;

- назначение машины и дополнительного оборудования, входящего в область применения настоящего стандарта.

Примечание 102 — Примерами дополнительного оборудования являются подсветка и щетки с приводом;

- значение символов, используемых на машине и в инструкциях;

- рисунки, схемы, описания и разъяснения, необходимые для безопасного использования, обслуживания и ремонта машины и проверки ее правильного функционирования;

- технические данные, включая маркировку машины, и максимальное давление воды на входе,

Па;

- информацию, относящуюся к введению в эксплуатацию, безопасной работе, перемещению, транспортированию и складированию машины с учетом ее массы;

- руководство по безопасной настройке и обслуживанию, включая защитные меры, необходимые в процессе этих действий;

- условия, при которых машина отвечает требованиям устойчивости при использовании, транспортировании, сборке, разборке, выходе из строя, испытаниях или возможных неисправностях;

- процедуры, которые необходимо выполнять для предотвращения небезопасных ситуаций в аварийных ситуациях (например, контакта с моющим средством, электролитом аккумуляторной батареи, топливом или маслом или их утечкой) или поломки оборудования (например, спущенного колеса или отказа компонента).

Инструкции должны указывать тип и частоту проведения осмотров и периодичность обслуживания, необходимых для безопасной работы оборудования, включая превентивные меры обслуживания. В них должны быть, если применимо, представлены технические характеристики запасных частей, если они могут влиять на здоровье и безопасность оператора.

Кроме того, должны быть предоставлены, если применимо:

- информация о наиболее подходящих средствах индивидуальной защиты для работы с очистителями высокого давления, например защитные сапоги, защитные перчатки, защитные шлемы с козырьками, средства защиты органов слуха и др., которые следует использовать при работе с оборудованием;

- инструкции для **водоструйных устройств**, например в такой форме: «Вставить шланг до красной отметки перед включением машины»;

- информация о подключении к водопроводной сети, включая максимальное давление на входе, если это не указано на маркировочной табличке;

- необходимая информация о соплах, которые будут использовать, об опасности силы отдачи и внезапного вращения узла распылителя при открытии **пистолета-распылителя**;

- значения силы отдачи, если они превышают 20 Н;

- функционирование предохранительных устройств, например **предохранительных клапанов, реле потока, реле давления**;

- меры предосторожности, которые следует предпринять для безопасной зарядки для машин, работающих от аккумуляторной батареи;

- информация, относящаяся к безопасной утилизации аккумуляторных батарей;

- инструкции для безопасной замены шины, если используют разъемный обод для пневматических шин;

- информация для машин, работающих от сети: «Присоединение электрического питания должно быть выполнено квалифицированным электриком и соответствовать требованиям IEC 60364-1. Рекомендуется, чтобы источник электрического питания включал в себя устройство защитного отключения

с током срабатывания 30 мА и временем срабатывания 30 мс или устройством контроля цепи заземления»:

- инструкция для машин, работающих на жидком топливе без **первичного контроля безопасности**: «Машина должна находиться под наблюдением во время работы»;

- инструкция для **закрепленных приборов**, предназначенных для использования в сухом отдельном помещении, и для паровых очистителей, предназначенных для использования только внутри помещения: «Не допускать попадания жидкости или не промывать».

Для машин, предназначенных для присоединения к водопроводной сети, следует предоставить, если применимо:

- необходимую информацию для правильного подключения к водопроводной сети;
- требуемую длину и качество шланга для подачи воды;
- необходимые средства для перехода от подключения к водопроводной сети к подаче из других источников воды.

Для машин, не предназначенных для присоединения к водопроводной сети, следует предоставить, если применимо:

- необходимую информацию для правильного подключения к подаче воды;
- данные в отношении функции забора воды;
- сведения о длине и качестве шланга для подачи воды;
- список соответствующих мер для перехода от подключения подачи от прочих источников воды к подаче от водопроводной сети.

7.12.101 Инструкции должны включать в себя предупреждения, касающиеся тех способов, которыми машина не должна быть использована и которые исходя из опыта изготовителя можно применить. Как минимум, они должны включать в себя предупреждения следующего содержания, если применимы:

- «**ПРЕДУПРЕЖДЕНИЕ!** Данная машина сконструирована для использования с чистящим средством, поставляемым или рекомендуемым изготовителем. Использование прочих чистящих средств или химикатов может отрицательно повлиять на безопасность машины»;

- «**ПРЕДУПРЕЖДЕНИЕ!** При использовании очистителей высокого давления могут образовываться аэрозоли. Вдыхание аэрозолей может быть опасным для здоровья»;

- «**ПРЕДУПРЕЖДЕНИЕ!** Струи высокого давления могут быть опасными, если использованы не по назначению. Струю запрещается направлять на людей, работающее электрооборудование или непосредственно на машину»;

- «**ПРЕДУПРЕЖДЕНИЕ!** Не использовать машину вблизи людей, если на них не надета защитная одежда»;

- «**ПРЕДУПРЕЖДЕНИЕ!** Не направлять струю на себя или других людей для очистки одежды или обуви»;

- «**ПРЕДУПРЕЖДЕНИЕ!** Опасность взрыва — не распылять горючие жидкости»;

- «**ПРЕДУПРЕЖДЕНИЕ!** Очистители высокого давления не должны использовать дети или неподготовленный персонал»;

- «**ПРЕДУПРЕЖДЕНИЕ!** Шланги высокого давления, фитинги и муфты важны для безопасности машины. Необходимо использовать только шланги, фитинги и муфты, рекомендованные изготовителем»;

- «**ПРЕДУПРЕЖДЕНИЕ!** Для обеспечения безопасности машины используйте только оригинальные запасные части, поставляемые или одобренные изготовителем»;

- «**ПРЕДУПРЕЖДЕНИЕ!** Вода, которая протекла через обратный клапан, непригодна для питья»;

- предупреждение о том, что машина должна быть отсоединена от источника питания при очистке или обслуживании, а также при замене деталей или перенастройке машины для другой функции:

- для машин, работающих от сети, путем удаления вилки из розетки,
- для машин с питанием от аккумуляторной батареи путем безопасного отсоединения как минимум положительного или отрицательного полюса батареи или посредством эквивалентного метода [разъединяющего устройства; для **небезопасного сверхнизкого напряжения (не-БСНН)** оба полюса должны быть отсоединены],

- для машин, работающих от двигателя внутреннего сгорания, путем удаления ключа зажигания и отсоединения аккумуляторной батареи.

Примечание — Если отсутствует ключ зажигания и аккумуляторная батарея, отсоединение может быть обеспечено эквивалентными средствами;

- «ПРЕДУПРЕЖДЕНИЕ! Не следует использовать машину, если шнур питания или важные части машины повреждены, например устройства безопасности, шланги высокого давления, пистолет-распылитель»;

- «ПРЕДУПРЕЖДЕНИЕ! Неподходящие удлинители могут быть опасными. Если используется удлинитель, он должен подходить для использования вне помещения, соединение должно оставаться сухим и находиться над землей. Рекомендуется использовать катушку для намотки шнура, розетка которой находится на расстоянии не менее чем 60 мм над землей»;

- «ПРЕДУПРЕЖДЕНИЕ! Не используйте машины, работающие от двигателя внутреннего сгорания, внутри помещения, или вентиляция должна соответствовать требованиям национальных органов охраны труда»;

- «ПРЕДУПРЕЖДЕНИЕ! Убедитесь в том, что выброс выхлопных газов не происходит вблизи воздухозаборников»;

- «ПРЕДУПРЕЖДЕНИЕ! Для машин с нагревом газообразным или жидким топливом важно обеспечить надлежащую вентиляцию и убедиться в том, что отработанные газы удаляются надлежащим образом»;

- «ПРЕДУПРЕЖДЕНИЕ! Всегда отключайте машину от сети выключателем, когда оставляете ее без присмотра».

Инструкции для машин, использующих газообразное или жидкое топливо, должны включать в себя спецификации соответствующего топлива и предупреждение следующего содержания:

- «ПРЕДУПРЕЖДЕНИЕ! Несоответствующее топливо не должно быть использовано, так как это может привести к негативным последствиям».

Инструкции для машин, имеющих токоведущий шланг, кроме работающих на **безопасном сверхнизком напряжении**, должны также содержать следующее:

- «ПРЕДУПРЕЖДЕНИЕ! Шланг содержит электрические соединения: не допускается использовать его для сбора воды и погружать в воду для очистки».

Инструкции для машин, не предназначенных для коммерческого использования, должны включать в себя предупреждение следующего содержания:

- «ПРЕДУПРЕЖДЕНИЕ! В зависимости от применения экранированные сопла могут быть использованы для очистки под высоким давлением, что значительно сократит выбросы водяных аэрозолей. Однако не любое применение допускает использование такого устройства. Если экранированные сопла не применяют для защиты от аэрозолей, то может потребоваться респираторная маска класса FFP 2 или ее эквивалент, в зависимости от среды очистки».

Инструкции для машин, предназначенные для коммерческого использования, должны включать в себя предупреждение следующего содержания:

- «ПРЕДУПРЕЖДЕНИЕ! Работодатель должен провести оценку риска с целью определения необходимых защитных мер в отношении аэрозолей в зависимости от очищаемой поверхности и окружающей ее среды. Респираторные маски класса FFP 2, их эквивалент или маски классом выше являются наиболее подходящими для защиты от водяных аэрозолей».

7.12.102 Информация о шуме

Примечание — Инструкции могут включать в себя информацию по эмиссии акустического шума в соответствии с СС.2.7.

7.12.103 Информация о вибрации

Примечание — Инструкции могут включать информацию по вибрационной эмиссии в соответствии с DD.2.

7.13 Дополнение

Слова «Оригинальная инструкция» должны быть нанесены на версии инструкций на иностранных языках, заверенных изготовителем.

7.14 Дополнение

Высота символа ИЕС 60417-5935 (2002-10) должна быть не менее 15 мм.

Соответствие проверяют путем измерения.

8 Защита от доступа к токоведущим частям

Этот раздел части 1 применяют, за исключением следующего.

8.1 Дополнение

Вода и растворенные в воде чистящие средства считают проводящими электрический ток.

9 Пуск электромеханических приборов

Этот раздел части 1 заменен следующим.

Запуск машины должен быть возможным только посредством активации устройства управления, предусмотренного для этой цели. Аналогичное требование применяют при перезапуске машины после ее останова независимо от причины.

Соответствие проверяют путем осмотра и проведением испытания.

10 Потребляемая мощность и ток

Этот раздел части 1 применяют, за исключением следующего.

10.101 При **нормальной работе** давление не должно отклоняться более чем на $\pm 10\%$ от **номинального давления**.

Соответствие проверяют путем измерения. При измерении теплообменник настраивают на самую высокую температуру воды в режиме очистки высоким давлением.

11 Нагрев

Этот раздел части 1 применяют, за исключением следующего.

11.4 Изменение

*Необходимо заменить слова «нагревательные приборы» на «электрические **нагревательные приборы**».*

11.7 Дополнение

Машины работают до установившегося состояния.

11.101 Максимальная температура отработанных газов не должна превышать 400 °С.

Количество дыма в отработанных газах не должно превышать значения, соответствующего № 2 по шкале дымности Шелл-Бахараха:

- для распылительных и стеновых горелок;
- испарительных горелок.

Содержание окиси углерода (СО) в отработанных газах не должно превышать 0,04 % по объему в *двезированном сухом продукте*.

Соответствие требованию проверяют путем измерений при условиях, указанных в 11.2—11.7, принимая во внимание следующее.

Необходимые результаты испытаний регистрируют для каждого испытательного цикла машины. Через 15 мин работы образцы отработанного газа берут в точке между выходом отработанного газа и вытяжным коллаком. Работу считают устойчивой, если три последовательных образца, взятых с интервалами 15 мин, показывают при анализе одинаковые значения.

11.102 Шланги, распылители и фитинги, содержащие **чистящие средства**, должны выдерживать как минимум **номинальную температуру**.

Соответствие проверяют путем измерения при условиях, указанных в 11.2—11.7.

11.103 Должно быть обеспечено достаточное ограждение от непреднамеренного контакта пользователя с горячими металлическими частями. Средства защиты рассматривают как внешний кожух.

Соответствие проверяют путем осмотра и измерения при условиях, указанных в 11.2—11.7.

11.104 Если используют жидкое топливо, температура топлива в резервуаре не должна превышать температуру на 10 °С ниже температуры точки возгорания, при наличии источника воспламенения, контактирующего с воздушной/топливной смесью.

Соответствие проверяют путем измерения при условиях, указанных в 11.2—11.7.

12 Свободен

13 Ток утечки и электрическая прочность при рабочей температуре

Этот раздел части 1 применяют.

14 Динамические перегрузки по напряжению

Этот раздел части 1 применяют.

15 Влагостойкость

Этот раздел части 1 применяют, за исключением следующего.

15.2 Замена

Все машины должны быть сконструированы таким образом, чтобы утечка жидкости при **нормальной работе**, наполнение, включая перелив, и переворачивание **управляемых вручную машин, ручных приборов** и неустойчивых машин не влияли на их электрическую изоляцию.

Резервуары для следующих жидкостей исключают из испытаний:

- масло для гидравлической системы;
- охлаждающую жидкость;
- топливо [дизтопливо, бензин, сжиженный углеводородный газ (СУГ)].

Соответствие проверяют проведением следующего испытания.

Прибор располагают на подставке, наклоненной под углом 10° к горизонтали, емкость для жидкости заполняют наполовину от уровня, указанного в инструкциях. Машину считают неустойчивой, если она переворачивается, когда силу 180 Н прикладывают к верхней части машины в самом неблагоприятном горизонтальном направлении.

Машины с **креплением шнура типа X**, кроме приборов, имеющих специально подготовленный шнур, оснащают гибким шнуром самого легкого допустимого типа с наименьшей площадью поперечного сечения, установленной в таблице 11.

После этого **ручные машины и ручные приборы**, а также неустойчивые машины с емкостями, полностью заполненными, если резервуар имеет поплавки, и с наиболее токопроводящим моющим средством в резервуарах для моющего средства, при его наличии, с закрытой крышкой, установленной на свое место, наклоняют из самого неблагоприятного нормального положения использования и оставляют в таком положении на 5 мин, если машина не возвращается автоматически к своему нормальному положению использования.

Емкости для жидкости, наполняемые вручную, полностью наполняют солевым раствором, содержащим примерно 1 % NaCl и 0,6 % ополаскивающего средства, затем постепенно добавляют в течение 1 мин количество раствора, равное 15 % вместимости емкости, или 0,25 л в зависимости от того, что больше.

Может быть использовано любое коммерчески доступное ополаскивающее средство, однако если результаты испытания вызывают сомнения, состав ополаскивающего средства должен иметь следующие свойства:

- вязкость — 17 мПа·с;
- pH — 2,2 (1 % в воде),

и его состав должен быть следующим:

Вещество	Доли по массе, %
Plurafac® LF 221 ¹⁾	15,0
Сульфонат изопропилбензола (40 % раствор)	11,5
Лимонная кислота (обезвоженная)	3,0
Деионизированная вода	70,5
¹⁾ Plurafac® LF 221 является торговым наименованием продукта, поставляемого BASF. Данная информация приведена для удобства пользователей настоящего стандарта и не является рекламой названного продукта со стороны МЭК.	

После этого **ручные приборы** и неустойчивые машины с емкостями, полностью заполненными, если резервуар имеет поплавки, и с наиболее токопроводящим моющим средством в резервуарах для моющего средства, при его наличии, с закрытой крышкой, установленной на свое место, переворачивают из самого неблагоприятного нормального положения использования и оставляют в таком положении на 5 мин, если машина не возвращается автоматически к своему нормальному положению использования.

Чистящие головки с электроприводом устанавливают на поддон, основание которого находится на одном уровне с поверхностью, удерживающей машину. Емкость наполняют **испытательным раствором** до уровня 5 мм от основания, этот уровень поддерживают при испытании. Машина, включая **чистящую головку с электроприводом**, работает до тех пор, пока ее емкость для жидкости полностью не заполнится, и после этого еще в течение 5 мин.

После каждого испытания машина должна выдерживать испытание на электрическую прочность по 16.3.

На изоляции не должно быть следов жидкости, которая снижает **воздушные зазоры** или **пути утечки** ниже значений, указанных в разделе 29.

15.3 Изменение

Относительная влажность составляет $(93 \pm 6) \%$.

15.101 **Чистящие головки с электроприводом** должны быть устойчивы к жидкостям, которые могут контактировать с ними при нормальном использовании.

Следующее испытание не применяют к чистящим головкам с электроприводом конструкции класса III, имеющим **рабочее напряжение** не выше 24 В.

Соответствие проверяют проведением следующих четырех испытаний.

Чистящую головку с электроприводом подвергают испытанию на удар, как описано в ИЕС 600682-75, энергия удара должна составлять 2 Дж. **Чистящую головку с электроприводом** жестко закрепляют и наносят по три удара по каждой точке кожуха, которые предполагаются слабыми.

После этого ее подвергают испытанию на свободное падение по процедуре 1 ИЕС 60068-2-31.

Чистящую головку с электроприводом бросают 4000 раз с высоты 100 мм на стальную пластину, имеющую толщину не менее 15 мм. **Чистящую головку с электроприводом** бросают:

- 1000 раз на ее правую сторону;
- 1000 раз на ее левую сторону;
- 1000 раз на ее лицевую сторону;
- 1000 раз на ее чистящую поверхность.

Чистящую головку с электроприводом после этого подвергают испытанию, которое описано в ИЕС 60529 (пункт 14.2.4), с использованием **испытательного раствора**.

Чистящая головка с электроприводом работает в резервуаре с плоским дном, заполненным соевым раствором, содержащим приблизительно 1 % NaCl, таким образом, чтобы глубина воды поддерживалась на уровне 3,0 мм. Резервуар должен быть такого размера, чтобы **чистящая головка с электроприводом** двигалась свободно и работала с/без подключения к очистителю высокого давления в течение 15 мин, если применимо. **Чистящая головка с электроприводом** после этого должна выдержать испытание на электрическую прочность по 16.3, напряжение подают между **токоведущими частями** и **испытательным раствором**. Не должно быть следов солевого раствора на изоляции, которые снижают **воздушные зазоры** или **пути утечки** ниже значений, указанных в разделе 29.

16 Ток утечки и электрическая прочность

Этот раздел части 1 применяют, за исключением следующего.

16.3 Дополнение

Токонесущие шланги, кроме тех мест, в которых расположены электрические соединения, погружают на 1 ч в солевой раствор, содержащий приблизительно 1 % NaCl, при температуре $(20 \pm 5) ^\circ\text{C}$. Пока шланг погружен, подают напряжение 2000 В в течение 5 мин между каждым проводником и всеми другими проводниками, соединенными вместе. Затем подают напряжение 3000 В в течение 1 мин между всеми проводниками и соевым раствором.

17 Защита от перегрузки трансформаторов и соединенных с ними цепей

Этот раздел части 1 применяют.

18 Износостойкость

Этот раздел части 1 применяют, за исключением следующего.

18.101 Изоляция, контакты и соединения не должны быть повреждены и ослабнуть в результате нагрева, вибрации и т. п.

Для электромеханических приборов соответствие требованию проверяют проведением испытаний по 18.102 и 18.106 и дополнительных испытаний по 18.103—18.105, если применимо.

В процессе испытаний по 18.102 и 18.103 защитные устройства от перегрузки и предохранительные клапаны не должны сработать.

18.102 Машина работает в условиях **нормальной работы** и при **номинальном напряжении** в течение 96 ч, сокращенных на время работы, необходимых для испытаний по разделам 11 и 13.

Машина работает непрерывно или в течение соответствующего количества периодов, каждый период должен быть не менее 8 ч.

Указанное время работы является фактическим временем работы.

Если в машину встроено более чем один двигатель, указанное время работы применяют к каждому двигателю по отдельности.

Испытание проводят с чистящим средством, которое не было нагрето.

Все гибкие шланги сворачивают на бетоне при проведении этого испытания.

18.103 Машины запускают в условиях **нормальной работы** 50 раз при напряжении 1,1 **номинального напряжения** и 50 раз при напряжении 0,85 **номинального напряжения**, продолжительность каждого периода включения должна быть не менее десятикратного времени, равного времени от начала работы до достижения полной скорости, но не менее 10 с.

Промежуток времени, достаточный для предотвращения перегрева и как минимум равный трем периодам времени включения, должен включаться после каждого периода работы.

18.104 Машины, оборудованные центробежным или иным автоматическим пусковым выключателем, должны запускаться 10 000 раз при условиях **нормальной работы** и при напряжении 0,9 **номинального напряжения**, рабочий цикл должен соответствовать приведенному в 18.103.

Если значение температуры части машины превышает значение, определенное при испытании по 11.8, можно применять принудительное охлаждение или периоды покоя; периоды покоя исключают из указанного времени работы. Если применяют принудительное охлаждение, оно не должно изменять поток воздуха машины или перераспределять отложения нагара.

18.105 Машины, оборудованные **термовыключателями с самовозвратом**, должны работать надежно при условиях первоначального напряжения.

Соответствие требованию проверяют проведением следующего испытания.

Машина работает при напряжении 1,1 номинального напряжения при такой нагрузке, чтобы вызвать срабатывание термовыключателя через несколько минут до тех пор, пока термовыключатель не сработает в 200 раз.

18.106 После испытаний по 18.102—18.105 машина должна выдержать испытания по разделу 16.

Соединения, ручки, ограждение, щетки-насадки и другие насадки или компоненты не должны ослабляться, и не должно быть износа, снижающего безопасность при нормальном использовании.

19 Ненормальная работа

Этот раздел части 1 применяют, за исключением следующего.

19.1 Дополнение

Испытание по 19.7 не применяют к двигателям насосов трехфазных машин.

19.7 Дополнение

Чистящие головки с электроприводом испытывают с вращающейся щеткой или аналогичным устройством, заблокированным в течение 30 с.

19.11.2 Дополнение

Контакты, соответствующие применяемому к ним стандарту МЭК, не требуется размыкать или замыкать накоротко при условии, что соответствующий стандарт охватывает условия,

которые возникают в машине. Однако блокирование в положении «включено» главных контактов контактора, предназначенного для включения и выключения электрического нагревательного(ых) элемента(ов) при нормальном использовании, считают условием неисправности в том случае, если машина не оборудована как минимум двумя комплектами контактов, соединенных последовательно. Это условие может быть выполнено, например, благодаря использованию двух контакторов, работающих независимо друг от друга, или одного контактора, имеющего два независимых якоря, управляющих двумя независимыми наборами главных контактов.

19.101 Для машин, работающих на жидком топливе, и машин на газообразном топливе с принудительной вентиляцией применяется следующее.

Когда воздух, необходимый для горения, в машине с принудительной тягой частично или полностью блокируется, машина должна продолжать работать безопасно или прекратить подачу топлива.

Соответствие проверяют, применяя требования 11.101 при условиях испытаний по 19.101.1 и 19.101.2.

19.101.1 Вытяжной канал блокируют плоской металлической пластиной достаточной площади, для того чтобы полностью закрыть отверстие. Ее располагают самым неблагоприятным образом в верхней части дымохода.

19.101.2 Машина работает в условиях **нормальной работы**, подсос воздуха для горения ограничивают. Подсос воздуха в блок горелки блокируют махровым полотенцем подходящего размера, введенного без какого-либо усилия.

19.102 Для атмосферных машин на газообразном топливе применяют следующее.

19.102.1 При заблокированном выпуске вытяжного колпака объемная концентрация окиси углерода в деаэрированном образце отработанного газа не должна превышать 0,04 %.

Соответствие проверяют путем осмотра и проведением следующего испытания.

Машину испытывают в атмосфере, имеющей нормальную подачу кислорода. Машина работает не менее чем 15 мин при нормальном испытательном давлении. После чего выпуск вытяжного колпака блокируют, и образец отработанного газа изолируют и анализируют.

Количество CO в отработанном газе не должно превышать 0,04 % по объему в деаэрированном сухом продукте.

19.102.2 Полное давление обратной тяги в диапазоне 0—13 Па на выпуске вытяжного колпака не должно погасить пламя основной горелки, а также стать причиной обратной вспышки, отрыва, обтекания или возгорания вне машины, а также не должно создавать концентрации оксида углерода в деаэрированном сухом образце отработанного газа свыше 0,04 %.

Соответствие проверяют путем осмотра и проведением следующего испытания.

Машину испытывают в атмосфере, имеющей нормальную подачу кислорода. Машина работает в течение как минимум 15 мин при нормальном испытательном давлении. Прямой отрезок вытяжной трубы подходящего диаметра и длиной, равной как минимум десятикратному диаметру трубы, прикрепляют непосредственно к выпуску вытяжного колпака и подключают к выходу нагнетателя. Общее давление тяги измеряют с разрешением в 1 Па на прямом отрезке вытяжной трубы в точке посередине между ее концами так, чтобы датчик совпадал с осью вытяжной трубы.

Тягу в вытяжной трубе изменяют от минимума полного давления до максимального указанного значения, а результат регистрируют. Образец отработанного газа изолируют и анализируют.

Количество CO в топочных газах не должно превышать 0,04 % по объему в деаэрированном сухом продукте.

19.102.3 Обратная тяга, приложенная как указано для основной горелки, не должна погасить пламя запальной горелки, а также стать причиной обратной вспышки, когда она работает отдельно от основной горелки.

Конструкцией машины, оборудованной мощной горелкой или работающей с усиленной или принудительной тягой, должно быть предусмотрено отсутствие зависимости ее работы от тяги дымохода или остановки тяги.

При заблокированном выпуске отработанного газа или выпуске вытяжного колпака отводного устройства, если оно предусмотрено, в любой степени вплоть до полного закрытия объемная концентрация оксида углерода в деаэрированном сухом продукте сгорания не должна превышать 0,04 %.

Соответствие проверяют путем осмотра и проведением следующего испытания.

Машину испытывают в атмосфере, имеющей нормальную подачу кислорода.

Машина работает не менее 15 мин при нормальном испытательном давлении. Если машина имеет управляющее устройство, которое автоматически перекрывает основную подачу газа при

блокировке тяги, площадь выпуска тяги постепенно сокращают до самой низкой точки, при которой управляющее устройство остается в открытом положении. Затем образец отработанного газа отбирают и анализируют.

В случае аварийного отключения подводимый газ не должен принудительно направляться в камеру сгорания при повторном открытии выпуска отработанного газа.

Количество CO в топочных газах не должно превышать 0,04 % по объему в деаэрированном сухом продукте.

19.102.4 Полное давление обратной тяги в диапазоне 0—13 Па на выпуске отработанного газа или на выпуске из вытяжного колпака отводного устройства, если предусмотрено, не должно погасить пламя основной горелки, а также стать причиной обратной вспышки, отрыва, обтекания или возгорания вне машины, а также приводить к концентрации оксида углерода в деаэрированном образце отработанного газа свыше 0,04 %.

Соответствие проверяют путем осмотра и проведением следующего испытания.

Машину испытывают в атмосфере с нормальной подачей кислорода.

Прямой отрезок вытяжной трубы подходящего диаметра и длиной, равной как минимум десятикратному диаметру трубы, прикрепляют непосредственно к выпуску отработанного газа или выпуску вытяжного колпака отводного устройства и подключают к выводу нагнетателя. Полное давление тяги измеряют с разрешением 1 Па на прямом отрезке вытяжной трубы в точке посередине между ее концами так, чтобы датчик измерительного устройства совпал с осью вытяжной трубы.

Полное нисходящее давление настраивают на 13 Па. Затем машина работает не менее 15 мин. Образец отработанного газа отбирают и анализируют. Далее полное нисходящее давление изменяют с 0 до 13 Па, и воздействие на пламя основной горелки регистрируют.

Количество CO в отработанном газе не должно превышать 0,04 % по объему в деаэрированном сухом продукте.

19.103 Машина должна запускаться при нормальном зажигании даже при пониженном напряжении, если применимо.

Соответствие проверяют проведением следующего испытания.

На машину подают питание 0,75 номинального напряжения. Запуск машины не должен приводить к возникновению опасной ситуации.

20 Устойчивость и механические опасности

Этот раздел части 1 применяют, за исключением следующего.

20.1 Первое предложение необходимо заменить следующим:

Машины, кроме **закрепленных приборов, ручных приборов и ручных машин** без фиксированного вертикального стояночного положения ручки, предназначенные для использования на такой поверхности, как пол или стол, должны обладать достаточной устойчивостью.

20.101 Насосы, трубки, шланги, соединители шлангов, соединители, уплотнители, клапана и прочие компоненты, через которые, вероятно, сможет протекать **чистящее средство** непосредственно или в растворе, должны быть сконструированы таким образом, чтобы выдерживать любые механические, химические или термические воздействия, которые возможны при использовании машин с наибольшей номинальной рабочей температурой при **нормальной работе**.

Соответствие проверяют проведением следующих испытаний.

Шланги при испытании при температуре 45 °C в течение 7 сут с нормально разбавленным чистящим средством не должны быть повреждены. Уплотнители, использованные в конструкции машины, не должны отличаться от неиспытанных уплотнителей после погружения в нормально разбавленную чистящую жидкость при температуре 45 °C в течение 7 сут и последующего ополаскивания в воде.

Металл, используемый в конструкции частей машины, подвергающихся давлению, не должен быть протравлен, разъеден или корродирован после погружения в нормально разбавленную чистящую жидкость.

Площадь поверхности подходящего образца металла (например, размером 200 × 200 × 2 мм) измеряют в квадратных дециметрах, после чего его обезжиривают в растворе, например в ацетоне или толуоле, высушивают и взвешивают с точностью до ближайшего 0,1 мг. Этот образец погружают в чистящий раствор при температуре 45 °C в течение 7 сут. В конце этого периода

его извлекают, промывают в воде и дают высохнуть, после чего рассчитывают изменение массы в миллиграммах на квадратный дециметр. Не должно быть обнаружено значительных признаков коррозии на испытательном образце, а изменение массы должно быть в пределах 40 мг/дм^2 .

При испытании на пригодность шлангов, уплотнителей и металлов с чистящим раствором, как указано выше, следует выполнять повторные испытания с использованием местной водопроводной воды в качестве испытательной жидкости. Результаты, полученные с использованием воды, должны быть удовлетворительными с учетом допустимых отклонений, их используют в качестве руководства по оценке коррозионной активности чистящего раствора, используемого при испытании.

20.102 Машины с водонагревателями должны быть защищены от избыточного давления, возникающего в результате нагрева воды или переносимых водой **чистящих средств**. Машина должна быть оборудована защитными устройствами, которые не допускают превышения температуры выше **номинальной температуры** плюс 20 К или превышения давления выше **допустимого давления**.

Соответствие проверяют путем осмотра и измерения.

20.103 Машины с газовым или жидкотопливным нагревом не должны вызывать неуправляемого возгорания газа или жидкого топлива. У них должен быть **первичный контроль безопасности**, за исключением переносных приборов, работающих на жидком топливе и имеющих повторный поджиг при работе от устройства **непрерывного поджига**.

Соответствие проверяют путем осмотра.

20.104 Непреднамеренное закрывание и опускание дверей, крышек, кожухов и пр., которое может приводить к травмам, должно быть предотвращено.

Колеса или ролики для транспортирования машин с массой более 20 кг должны быть расположены или защищены таким образом, чтобы травмирование ног **оператора** было предотвращено.

Соответствие проверяют путем осмотра, измерения и проведением испытания вручную.

21 Механическая прочность

Этот раздел части 1 применяют, за исключением следующего.

21.1 Первый абзац необходимо заменить следующим:

Машины, их компоненты, фитинги должны иметь достаточную механическую прочность и должны быть сконструированы таким образом, чтобы выдержать грубое обращение, возможное при нормальном использовании, транспортировании, сборке, разборке, поломке и других операций с машиной.

Изменение в третьем абзаце

Энергию удара увеличивают до $(1,0 \pm 0,04) \text{ Дж}$.

21.101 Части машины, подвергающиеся **номинальному давлению**, должны иметь достаточную механическую прочность.

Соответствие проверяют проведением следующих испытаний по 21.101.1—21.101.3.

21.101.1 Установку высокого давления испытывают статическим давлением, равным двукратному **номинальному давлению** в течение 5 мин при комнатной температуре.

*Шланг высокого давления, используемый на открытом воздухе вне очистителя высокого давления для присоединения пистолета-распылителя к очистителю высокого давления, испытывают статическим давлением, равным четырехкратному **номинальному давлению** при комнатной температуре, испытательное давление должно быть достигнуто между 15 и 30 с после начала испытания на нулевом давлении.*

Примечание — Клапан сброса давления и/или альтернативное чувствительное устройство приводят в нерабочее состояние.

Во время испытания не должно быть разрушений.

21.101.2 Шланг подачи, при его наличии, испытывают статическим давлением, превышающим максимальное давление на входе в два раза, в течение 5 мин при комнатной температуре.

Во время испытания не должно быть разрушений.

21.101.3 **Насадки низкого давления** испытывают статическим давлением, превышающим в два раза давление, измеренное в системе при подключении к самому жесткому очистителю высокого давления, для работы с которым они предназначены, в течение 5 мин при комнатной температуре.

Во время испытания не должно быть разрушений.

21.102 Устройства безопасности давления должны работать надежно.

Соответствие проверяют проведением следующего испытания.

Давление увеличивают до 110 % **допустимого давления** или до 1,5 МПа для машин без подогрева, устройство должно сработать.

21.103 **Ручные приборы, ручные машины** и машины, носимые на теле **оператора** при нормальном использовании, распылительные пистолеты должны быть устойчивыми к падению.

Соответствие проверяют проведением следующего испытания.

Машину и/или распылительный пистолет сбрасывают с высоты 1 м на поверхность из гидравлически прессованной бетонной тротуарной плитки.

Испытание проводят пять раз, машина и/или распылительный пистолет находится в таком положении, чтобы главная ось находилась в горизонтальном положении и чтобы каждый раз воздействию подвергались разные части устройства.

Затем машину или распылительный пистолет сбрасывают пять раз с главной осью в вертикальном положении и соплом, направленным вниз.

После этого испытания машина или распылительный пистолет не должны иметь повреждений в такой степени, чтобы соответствие настоящему стандарту было нарушено, **токоведущие части** не должны стать доступными.

21.104 При **нормальной работе допустимое давление** не должно быть превышено.

Допустимое давление не должно превышать **номинальное давление** в 1,5 раза.

При оснащении соплом для наибольшего потока, указанного изготовителем, скорость потока не должна отклоняться более чем ± 10 % максимального **номинального потока**.

Соответствие проверяют путем измерения.

22 Конструкция

Этот раздел части 1 применяют, за исключением следующего.

22.7 Дополнение

Любое устройство безопасности должно быть недоступно для пользователя, или должно быть очевидно, что уставка **предохранительного клапана** опломбирована и отсутствуют элементы, приводящие устройства в нерабочее состояние.

Чистящее средство, выпускаемое из **предохранительного клапана**, следует выпускать в безопасном направлении.

22.12 Дополнение

Должна отсутствовать возможность отсоединить части системы высокого давления без использования **инструмента**, если это может нарушить соответствие требованиям настоящего стандарта.

22.35 Дополнение

Эти части подвергают испытанию пружинным устройством по разделу 21. Если изоляция не соответствует требованию 29.3, они подлежат следующему испытанию на удар.

Образец части с покрытием выдерживают при температуре (70 ± 2) °C в течение 7 сут (168 ч). После кондиционирования образцу дают остыть приблизительно до комнатной температуры.

При осмотре должно быть установлено, что покрытие не уменьшилось до такой степени, что необходимая изоляция больше не обеспечивается, или покрытие не отслоилось так, что его можно сдвинуть в продольном направлении.

После этого образец выдерживают в течение 4 ч при температуре минус (10 ± 2) °C.

Затем при этой температуре образец подвергают воздействию ударом с помощью приспособления, показанного на рисунке 102. Груз А массой 0,3 кг падает с высоты 350 мм на резец В из закаленной стали, кромка которого расположена на образце.

По одному удару наносят на каждое место, в котором изоляция может ослабнуть или повредиться при **нормальной работе**, расстояние между точками удара должно быть не менее 10 мм.

После этого испытания изоляция не должна отслоиться и должна выдержать испытание на электрическую прочность по 16.3 между металлическими частями и металлической фольгой, обернутой вокруг изоляции в необходимой области.

22.47 Не применяют.

22.48 Необходимо заменить последний абзац следующим.

Соответствие проверяют проведением испытаний по IEC 61770, как указано в приложении АА.

22.101 Машины должны быть сконструированы таким образом, чтобы не допустить проникновения предметов с пола, которые могут повлиять на безопасность машины.

Машины не должны иметь отверстий на высоте 60 мм от пола, через которые жидкость может протечь на **токоведущие части**. Если применимо, для переносных приборов учитывают устойчивость в вертикальном и горизонтальном положениях, проверяя при этом, присоединены/не присоединены ли внешние шланги.

Соответствие проверяют путем осмотра и измерения.

22.102 Дренажное отверстие для водяного конденсата или вытекания жидкости должно иметь диаметр не менее 5 мм или площадь не менее чем 30 мм² при ширине не менее 3 мм.

Соответствие проверяют путем измерения.

22.103 Машина или **пистолет-распылитель** должны быть оборудованы устройством для остановки потока жидкости к соплу. Для ручных моющих приборов, паровых очистителей и **пистолетов-распылителей** это устройство должно срабатывать автоматически без гидродинамического давления, когда средства управления устройством не активированы пользователем. Должно быть невозможно подать на сопло жидкость высокого давления без **пистолета-распылителя** или эквивалентных средств в системе высокого давления.

Средства управления ручных моющих приборов, паровых очистителей и **пистолетов-распылителей** должны быть снабжены устройством, с помощью которого они могут быть заблокированы, когда прибор находится в нерабочем состоянии.

Ручные моющие приборы, паровые очистители и **пистолеты-распылители** не должны иметь средств, блокирующих их в состоянии работы.

Средства управления должны быть расположены таким образом, чтобы не возникало риска непреднамеренной активации при размещении на плоской поверхности.

Водоструйные устройства не должны запускаться рычагом клапана, который выступает из аппарата в положении «выключено» так, что случайное прикосновение приведет к непреднамеренной активации.

Соответствие проверяют путем осмотра и проведением следующего испытания.

*Средства управления **пистолетом-распылителем** очистителя высокого давления или ручного моющего прибора блокируют в нерабочем состоянии. Давление жидкости в системе устанавливают на отметке 2,5 МПа. Затем приводной элемент средства управления нагружают в течение 1 мин при комнатной температуре силой 150 Н, приложенной к середине приводного элемента в нормальном направлении работы.*

В процессе и после испытания не должно быть утечки воды. После проведения испытания блокирующее устройство должно быть работоспособным.

Стекание воды из сопла допускается при испытании по первому требованию.

22.104 У машин, кроме паровых очистителей, оборудованных фиксированной или регулируемой функцией **точечного сопла**, расстояние от курка до сопла должно быть более 750 мм.

Соответствие проверяют путем измерения.

22.105 Арматура на шлангах высокого давления должна быть установлена только изготовителем или его агентом с использованием специального **инструмента**.

Водоструйные устройства должны иметь четко различимую красную отметку вокруг шланга высокого давления на расстоянии 50 см от жесткой части сопла.

Соответствие проверяют путем осмотра и измерения.

22.106 Машины и их части не должны совершать неконтролируемое движение к опасному положению при использовании в соответствии с инструкциями изготовителя.

Переносные приборы с колесами и массой, превышающей 100 кг, должны быть снабжены стояночным тормозом или равноценными средствами.

Соответствие проверяют путем осмотра.

22.107 Составляющая силы **отдачи** сопла в направлении распылительного пистолета F_r должна быть ограничена до 150 Н.

Скорость выхода воды W , м/с, вычисляют по формуле

$$W = \sqrt{200 \cdot \Delta p},$$

где Δp — **номинальное давление**, бар.

Отдачу в направлении сопла F , Н, вычисляют по формуле

$$F = \frac{W \cdot Q}{60},$$

где Q — **номинальный поток**, л/мин.

F_r вычисляют по формуле

$$F_r = F \cdot \cos(\alpha),$$

где α — угол между соплом и распылителем (см. рисунок 103).

Если **отдача** в направлении рукоятки превышает 150 Н, **пистолет-распылитель** должен быть оборудован упором, через который **отдача** будет полностью или частично передаваться на тело **оператора**. Вместо упора **пистолеты-распылители** могут быть также оборудованы двуручным механизмом активации, который может быть приведен в действие только тогда, когда оба управляющих элемента будут активированы одновременно.

Воздействие крутящего момента T на рукоятку должно быть не более 20 Н·м в любом направлении, считая середину пальцевого захвата за осевую точку. T вычисляют по формуле

$$T = F \cdot l \cdot \sin(\alpha),$$

где l — расстояние между соплом и курком, м (см. рисунок 103).

Соответствие проверяют путем вычисления и осмотра.

22.108 **Пистолет-распылитель** и струйная трубка должны быть снабжены двумя ручками. Одна из ручек может быть распылительной трубкой соответствующей формы.

Соответствие проверяют путем осмотра.

22.109 Очистители высокого давления должны иметь выключатель или контактор в цепи питания, который обеспечивает **отключение всех полюсов**. За исключением стационарных приборов, цепи, не управляющие двигателем, приводящим в действие насос высокого давления, приемлемы для прямого подключения к сети питания без этого выключателя.

Соответствие проверяют путем осмотра.

22.110 Эквивалентный диаметр сопла насадок низкого давления не должен быть менее 2 мм.

Примечание — Сопла с эквивалентным диаметром, превышающим 2 мм, используемые в системах очистки высокого давления, не рассматривают как засоряемые.

Соответствие проверяют путем осмотра и измерения.

22.111 **Ограждение**

Закрепленные **ограждения** должны быть защищены таким образом, чтобы они могли быть открыты или удалены только с помощью **инструмента** и не могли быть установлены на свое место без средств фиксации, если применимо.

Системы фиксации должны оставаться прикрепленными к **ограждению** или к машине после удаления **ограждения**, за исключением систем фиксации, которые могут оставаться съемными без ущерба безопасности. Это требование также не применяют, если после удаления системы фиксации или после неправильной переустановки компонента машина становится очевидно некомплектной или неспособной.

Примечание — Данное требование не является обязательным в отношении стационарного **ограждения**, которое может быть удалено, например, когда машина разбирается полностью при капитальном ремонте или для перемещения на другой участок. По этой же причине не обязательно применять требование к кожухам механизмов, предназначенных для использования неспециалистами, там, где инструкции изготовителя указывают, что ремонт, требующий удаления данных кожухов, следует выполнять только в специализированных мастерских по ремонту. В этом случае могут быть использованы системы фиксации, возможность удалить которых простым способом отсутствует.

Если передвижное **ограждение** имеет блокировку, блокировочные устройства должны предотвращать запуск опасных функций машины до тех пор, пока **ограждение** не будет установлено на свое место, и отдавать команду на остановку, если оно не закрыто.

Передвижное **ограждение** с блокировкой должно, насколько это возможно, оставаться прикрепленным к прибору после открывания и должно быть сконструировано таким образом, чтобы его настройка была возможна только путем направленного действия.

Передвижное **ограждение** с блокировкой должно быть сконструировано таким образом, чтобы отсутствие или отказ одного из его компонентов предотвращал запуск или останавливал опасные функции прибора.

Регулируемые **ограждения** допускаются использовать только для ограничения доступа к зонам движущихся частей, которые необходимы для работы. Их следует регулировать вручную или автоматически в зависимости от вида производимой работы и без использования **инструментов**.

Соответствие проверяют путем осмотра.

22.112 Машина должна быть сконструирована таким образом, чтобы можно было избежать неправильного монтажа и, как следствие, небезопасной ситуации. Если это невозможно, информация по правильному монтажу должна быть представлена непосредственно на части и/или корпусе.

Соответствие проверяют путем осмотра.

22.113 Для машин, при применении которых **оператору** потребуются индивидуальные средства защиты, устройства управления должны быть сконструированы с учетом их безопасного пользования.

Соответствие проверяют путем осмотра и проведением функционального испытания.

23 Внутренняя проводка

Этот раздел части 1 применяют.

24 Комплектующие изделия

Этот раздел части 1 применяют, за исключением следующего.

24.1.2 Дополнение

Применяемым стандартом для трансформаторов зажигания является IEC 61558-2-3.

24.1.3 Дополнение

Сетевой выключатель должен работать не менее 10 000 циклов срабатываний.

*Выключатели и механические устройства, приводимые в действие курком **пистолета-распылителя**, должны быть испытаны в течение 50 000 циклов срабатывания.*

После испытания устройство должно останавливать поток жидкости к соплу без задержки. Допускаются небольшие утечки (например, с целью защиты от замерзания).

24.7 Не применяют.

25 Присоединение к источнику питания и внешние гибкие шнуры

Этот раздел части 1 применяют, за исключением следующего.

25.1 Дополнение

Для трехфазных машин оснащение вилок не требуется.

Машины, классифицированные как IPX7, не должны оснащаться приборным вводом.

Машины, классифицированные как IPX4, IPX5 или IPX6, не должны оснащаться приборным вводом, или ввод и соединитель должны иметь ту же классификацию, что и машина, когда присоединены или отсоединены, либо ввод и соединитель могут быть отсоединены только с помощью **инструмента** и имеют ту же классификацию, что и машина, когда присоединены или отсоединены.

Машины, оснащенные приборными вводами, должны быть также оснащены соответствующим шнуром.

25.7 Дополнение

Шнуры питания незакрепленных машин должны быть не менее 5 м.

Однако для **ручных приборов** и машин, носимых на теле **оператора**, **шнур питания** должен быть не менее 15 м.

Обыкновенный гибкий шнур в жесткой резиновой оболочке не должен быть использован для данного типа машин по причине агрессивного воздействия **чистящих средств**, в этой связи гибкие шнуры в поливинилхлоридной или полихлоропреновой оболочке допустимы для использования при температуре не ниже 0 °С.

Только гибкие шнуры в полихлоропреновой оболочке (кодирование 60245 IEC 57 или выше) допустимы для использования при температурах ниже 0 °С. Для промышленного и коммерческого использования необходим гибкий шнур в усиленной полихлоропреновой оболочке (кодирование 60245 IEC 66 или выше).

25.15 Изменение

Таблицу 12 необходимо изложить в новой редакции.

Таблица 12 — Натяжение шнура и крутящий момент

Масса машины, кг	Натяжение, Н	Крутящий момент, Н м
≤ 1	30	0,10
>1 и ≤4	60	0,25
> 4	125	0,40

Дополнение

Испытание также применяют к шнуру питания машин, классифицированных как IPX4 или выше, оснащенных приборным вводом. Шнур питания оснащают приборным вводом перед испытанием.

26 Зажимы для внешних проводов

Этот раздел части 1 применяют.

27 Заземление

Этот раздел части 1 применяют.

28 Винты и соединения

Этот раздел части 1 применяют.

29 Воздушные зазоры, пути утечки и непрерывная изоляция

Этот раздел части 1 применяют, за исключением следующего.

29.1 Дополнение

Требование не применяют к воздушному зазору между искровыми электродами поджига. Требование не применяют к расстоянию между высоковольтными искровыми электродами поджига и защитным заземлением для приборов, использующих гальванически изолированные искрообразующие разрядники с обычным заземлением для генерации разрядного напряжения.

Данное требование не применяют к воздушному зазору между электродами.

29.2 Дополнение

Микросреда имеет степень загрязнения 3, если изоляция не скрыта или не расположена таким образом, что вряд ли будет подвергаться загрязнению при нормальном использовании машины.

30 Теплостойкость и огнестойкость

Этот раздел части 1 применяют, за исключением следующего.

30.2.3 Не применяют.

31 Стойкость к коррозии

Этот раздел части 1 применяют.

32 Радиация, токсичность и подобные опасности

Этот раздел части 1 применяют.

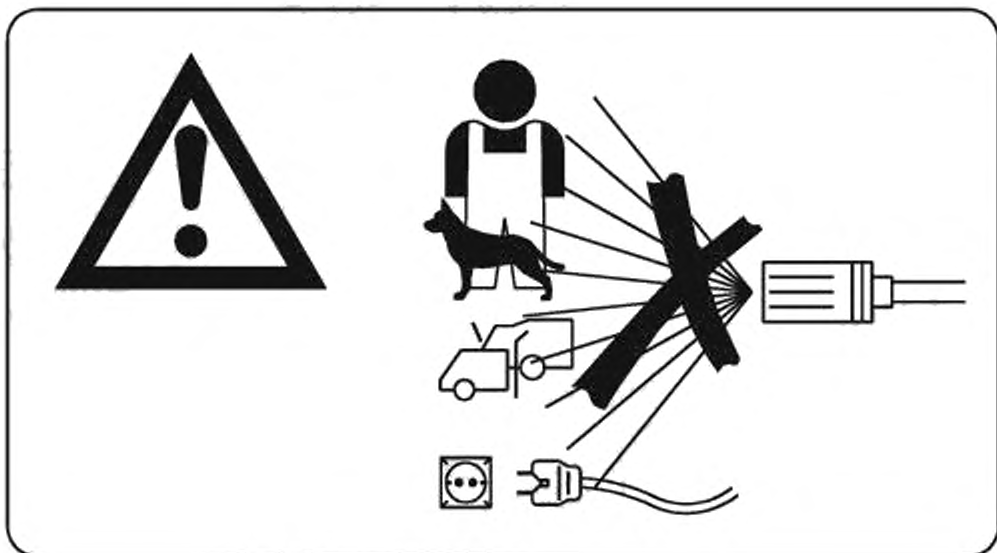
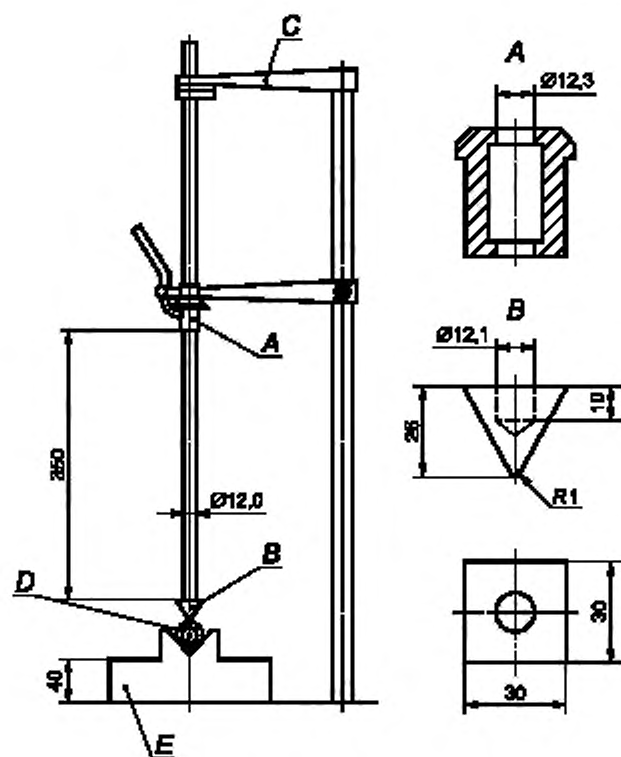


Рисунок 101 — Предупреждающий знак



А — груз; В — резец, С — фиксирующий рычаг. D — образец, E — основание массой 10 кг

Рисунок 102 — Устройство испытания на удар

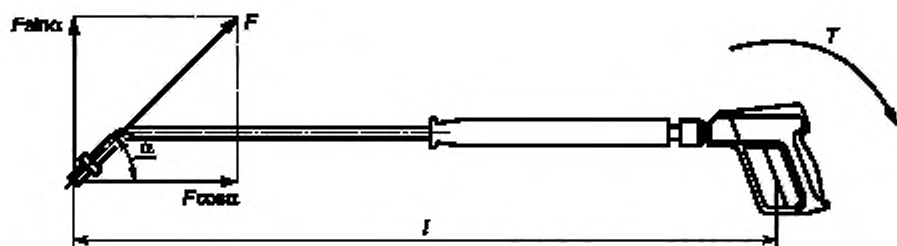


Рисунок 103 — Отдача в рукоятку



Рисунок 104 — Предупреждающий знак. Машина не пригодна для присоединения к водопроводу



Рисунок 105 — Предупреждающий знак. Не вдыхать пары

Приложения

Приложения части 1 применяют, за исключением следующего.

Приложение В
(обязательное)

**Приборы, работающие на перезаряжаемых элементах, которые
перезаряжаются в приборе**

Приложение В части 1 применяют, за исключением следующего.

7 Маркировка и инструкции

7.1 *Необходимо исключить последний абзац.*

7.12 *Необходимо заменить два последних абзаца на следующее:*

Для машин, предназначенных для подключения к **съемному блоку питания** или зарядному устройству в целях заряда батареи, должен быть указан тип **съемного блока питания** или зарядного устройства.

7.15 *Необходимо исключить последний абзац.*

Приложение S
(обязательное)

**Приборы с питанием от батарей, приводимые в действие от батарей,
которые являются непerezаряжаемыми или не перезаряжаются в приборе**

Приложение S части 1 применяют, за исключением следующего.

7 Маркировка и инструкции

7.1 Последнее предложение следует дополнить словами в начале предложения: «Если это необходимо и». Необходимо исключить примечание 1 после последнего предложения. Следует заменить «Примечание 2» на «Примечание». Следует исключить рисунок S.1.

Требования для предотвращения обратного сифонирования

Требования ИЕС 61770 применяют, за исключением следующего:

1 Область применения

Этот раздел заменен следующим:

Настоящий стандарт определяет требования для присоединения очистителей высокого давления или паровых очистителей к водопроводным сетям с давлением воды, не превышающим 1,2 МПа. Требования предназначены для предотвращения обратного сифонирования непитьевой воды в водопроводные сети.

Присоединение машины к водопроводной сети может быть временным или постоянным.

3 Термины и определения**3.3 Изменение**

Примечание — Примерами являются воздушные зазоры и обратные клапаны с зоной пониженного давления.

3.4 После слов «*подводящая трубка и*» необходимо дополнить словами:

... максимум или

3.9 Дополнение

Примечание — Для трехфазных машин — 5 с и для однофазных машин — 2 с могут быть достаточными.

Дополнение

3.12 обратный клапан с зоной пониженного давления (backflow preventer with reduced pressure zone): Устройство безопасности, которое искусственно обеспечивает отсоединение путем действия или противодействия одного или более гидромеханических закрывающих и выпускающих устройств, приводимых в действие разницей значений давлений.

3.13 точка защиты (protection point): Место в гидравлической схеме, в котором установлено устройство безопасности.

4 Общие требования**4.2 Замена**

Устройства предотвращения обратного потока должны быть встроены в машину или закреплены на машине или в системе подачи воды и сконструированы таким образом, чтобы:

- их функциональные характеристики не могли быть изменены даже намеренно;
- их выбор необходимого уровня безопасности соответствовал приложению ВВ.

4.3 Не применяют.**4.4 Не применяют.****5 Общие условия испытаний****5.4 Замена**

Испытания, за исключением испытаний на функционирование и износостойкость воздушных клапанов и обратных клапанов с зоной сниженного давления, проводят на машине, при возможности. Затем соответствующие проверяют проведением испытаний согласно ИЕС 61770 (приложение А).

Примечание — Для испытаний на функционирование и износостойкость могут потребоваться дополнительные образцы.

7 Трубные прерыватели

Этот раздел ИЕС 61770 не применяют.

8 Динамические обратные клапана

Этот раздел ИЕС 61770 не применяют.

9 Наборы шлангов

Этот раздел ИЕС 61770 не применяют.

Дополнение

10 Обратный клапан с зоной пониженного давления**10.1 Общие требования**

Настройки действия и разницы давления устройства должны быть фиксированными и нерегулируемыми.

Только давление воды в питающей сети может приводить в действие управление внутренними компонентами устройства.

Возможные дополнительные управляющие устройства (электронные, пневматические) не должны отрицательно влиять на функцию защиты от обратного потока.

После монтажа в соответствии с инструкциями по эксплуатации дренаж **обратного клапана с зоной пониженного давления** должен быть направлен вниз.

Схема срабатывания предохранительного клапана должна быть такой, что, когда дифференциальное давление перед обратным клапаном ниже 14 кПа (140 мбар), предохранительный клапан должен быть открыт для обеспечения предписанной безопасности.

В пределах зоны пониженного давления не должно быть задержки воды.

Поперечные сечения отверстий протока воды и направляющей трубки для приведения в действие предохранительного устройства должны быть не менее 12,5 мм², все размеры, по которым вычисляют поперечное сечение, должны быть не менее 4 мм.

Должен существовать воздушный разрыв в дренаж между сливным дренажом и средствами сбора отведенной воды.

Обратный клапан с зоной пониженного давления, оснащенный воздушным разрывом в дренаж, должен удалять весь освобожденный поток без выхода воды наружу.

Этот воздушный разрыв в дренаж должен быть встроено непосредственно в **обратный клапан с зоной пониженного давления**.

Отверстие сброса устройства не должно допускать соединения стандартной трубы с резьбой либо прикрепления стандартной трубы или профиля клеем, пайкой или насадкой.

10.2 Проверка разницы значений давления между зонами входного и пониженного давлений

Для проведения следующих испытаний изготовитель должен предоставить специальный образец, имеющий необходимые контрольные отверстия для проверки действия обратного клапана с зоной пониженного давления.

Контрольные отверстия должны быть предусмотрены на типовом испытательном образце:

- перед первым противозагрязнительным обратным клапаном;
- в зоне пониженного давления;
- после второго противозагрязнительного обратного клапана.

Соответствие проверяют следующим образом (статическое испытание).

Фиксируют разницу значений давления между зонами входного и пониженного давлений при входном давлении от 0,1 до 1 МПа (от 1 до 10 бар).

Разница значений давления между зоной входного давления и зоной пониженного давления должна быть выше 14 кПа (140 мбар).

10.3 Проверка жесткости выходного обратного клапана (в направлении закрытия)

Соответствие проверяют следующим образом.

Ниже обратного клапана с зоной пониженного давления прикладывают давление 1,6 МПа (16 бар) с водой температурой 20 °С, зона выше клапана находится при атмосферном давлении. Давление прикладывают с шагом 0,1 МПа (1 бар) в течение 5 с.

Давление удерживают в течение 2 мин.

Обратный клапан с зоной пониженного давления изолируют от системы подачи на 10 мин.

Не должно быть утечки, устойчивой деформации или повреждения выходного противозагрязнительного обратного клапана после испытания.

10.4 Проверка жесткости входного обратного клапана при низком давлении

Соответствие проверяют следующим образом.

Обратный клапан с зоной пониженного давления наполняют водой так, чтобы водяной столб в трубке с внутренним диаметром мм соответствовал (200 ± 50) мм.

Изолируют на 5 мин ± 30 с.

Поднимают уровень в трубке до (1000 ± 50) мм.

Изолируют на 5 мин ± 30 с.

Поднимают уровень в трубке до (2000 ± 50) мм.

Изолируют на 5 мин ± 30 с.

Жесткость входного противозагрязнительного обратного клапана проверяют уровнем воды в трубке, который должен быть постоянным на каждой стадии испытания.

Снижение уровня воды в трубке не допускается на любой стадии.

10.5 Проверка начала открытия предохранительного клапана и его закрытия

Соответствие проверяют следующим образом.

На входе в устройство устанавливают следующее значение давления: 0,175; 0,3; 0,6 и 1 МПа (1,75 бара; 3 бара; 6 бар и 10 бар).

Каждое из этих значений давления медленно понижают.

Проверяют значение давления, когда предохранительный клапан открывается.

Во всех случаях разница значений давления между зонами входного и пониженного давлений должна быть выше 14 кПа.

После этого испытания давление увеличивают до первоначального значения.

После этого устройство должно снова закрыться абсолютно герметично.

10.6 Испытание на износостойкость

Собранное устройство выдерживают в течение 72 ч при температуре $(65 \pm 5) ^\circ\text{C}$ и относительной влажности $(50 \pm 5) \%$.

Не должно быть деформации частей устройства до такой степени, что соответствие стандарту будет нарушено.

Устройство должно выполнять требования 10.2—10.5 без замены компонентов.

Соответствие проверяют следующим образом.

Устройство для испытания должно соответствовать представленному на рисунке АА.1. Устройство подвергают циклам работы при температуре $(65 \pm 5) ^\circ\text{C}$.

Каждый цикл выполняют в следующей последовательности:

- стадия 1: открытие клапана 5, затем клапана 1, циркуляция при скорости потока, указанной в таблице АА.1, с точностью $\pm 5 \%$ в течение $(6 \pm 2) \text{ с}$;

- стадия 2: закрытие клапана 5, затем незамедлительное закрытие клапана 1;

- стадия 3: открытие клапана 3, статическое давление — 0,3 МПа (3 бар) в течение $(6 \pm 2) \text{ с}$;

- стадия 4: закрытие клапана 3, открытие клапана 4. Слив из входной зоны в течение $(6 \pm 2) \text{ с}$ (открытие предохранительного клапана):

- стадия 5: закрытие клапана 4;

- стадия 6: открытие клапана 5, затем незамедлительное открытие клапана 1, циркуляция при скорости потока, указанной в таблице АА.1, с точностью $\pm 5 \%$ в течение $(6 \pm 2) \text{ с}$.

- стадия 7: закрытие клапана 5, затем незамедлительное закрытие клапана 1;

- стадия 8: открытие клапана 2, статическое давление — 1 МПа (10 бар) в течение $(6 \pm 2) \text{ с}$;

- стадия 9: закрытие клапана 2, открытие клапана 4. Слив из входной зоны (открытие предохранительного клапана) в течение $(6 \pm 2) \text{ с}$;

- стадия 10: закрытие клапана 4.

Полная серия испытательных циклов делится на следующие испытательные циклы:

- 1250 циклов;

- затем устройство находится в состоянии покоя в течение 14 ч при температуре окружающей среды;

- 1250 циклов;

- после этого испытательного цикла устройство помещают под статическое давление, равное 1 МПа (10 бар), в течение 14 ч при комнатной температуре;

- 1250 циклов;

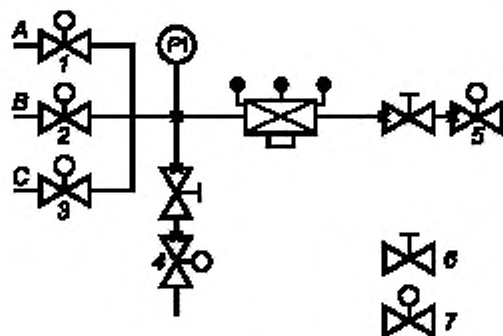
- после этого испытательного цикла устройство подвергают в течение 14 ч давлению на входе, равному 0,3 МПа (3 бара), и давлению на выходе, равному 1 МПа (10 бар), при комнатной температуре;

- 1250 циклов.

Таблица АА.1 — Соответствие номинального размера и скорости потока при испытании на износостойкость

Номинальный размер обратного клапана DN, мм	8	10	15	20	25
Скорость потока, м ³ /ч	0,4	0,6	1,3	2,2	3,5

После окончания испытания устройство должно сохранять функциональные характеристики. Соответствие требованию проверяют проведением испытаний по 10.2—10.5.



- A — скорость потока: максимальное давление 0,3 МПа (3 бара) при нулевой скорости потока.
- B — статическое давление: $(1,00 \pm 0,05)$ МПа (10 \pm 0,5) бара.
- C — статическое давление: $(0,3 \pm 0,03)$ МПа (3 \pm 0,3) бара;
- P1 — измеритель давления;
- 6 — регулирующий клапан;
- 7 — клапан с контролем времени открывания и закрывания

Рисунок АА.1 — Устройство для испытания на износостойкость обратных клапанов с зоной пониженного давления

**Приложение ВВ
(обязательное)**

**Метод расчета для определения необходимости устройства безопасности
для предотвращения обратного сифонирования**

ВВ.1 Краткое описание

Метод для определения необходимости устройства безопасности для предотвращения обратного сифонирования состоит из следующих шагов для выявления:

- категорий жидкостей, применяемых в машине в соответствии с разделом ВВ.2;
- установочных характеристик для устройства безопасности в соответствии с разделом ВВ.3;
- максимального уровня воды. Полученный результат определяет, подвергается ли точка защиты атмосферному давлению ($p = атм$) или давлению, превышающему атмосферное давление ($p > атм$);
- устройств безопасности, которые должны быть использованы посредством шаблона выбора защиты в соответствии с разделом ВВ.4;
- воздушного разрыва в дренаж, которым должны быть оборудованы дренажные системы в соответствии с разделом ВВ.5.

ВВ.2 Определение категорий жидкостей, которые находятся/могут войти в контакт с питьевой водой

ВВ.2.1 При нормальном использовании жидкости, которые находятся/могут войти в контакт с питьевой водой, классифицируют в пяти категориях, как определено ниже.

Если присутствуют незначительные концентрации или значительное количество вещества, может быть целесообразным переопределить систему мер безопасности.

В очистителях высокого давления и паровых очистителях в соответствии с ИЕС 60335-2-79 жидкости классифицируют как жидкости категории 4.

ВВ.2.2 Категория 1

Вода, используемая для потребления людьми, поступает непосредственно из водопровода с питьевой водой.

ВВ.2.3 Категория 2

Жидкость, не представляющая опасности для здоровья человека.

Жидкость, признанная годной для потребления человеком, включая воду, забираемую из водопровода с питьевой водой, у которой может измениться вкус, запах, цвет или температура (нагрев или охлаждение).

ВВ.2.4 Категория 3

Жидкость, представляющая некоторую опасность для здоровья человека в связи с присутствием одного вредного вещества или более.

Примечание — Граница между категориями 3 и 4 находится теоретически при $LD_{50} = 200$ мг/кг массы тела. LD_{50} — это количество вещества или смеси, которое при введении за один прием через пероральный и парентеральный пути приводит примерно в течение 15 дней (необходимое время, учитывающее возможный эффект замедления) к смерти 50 из 100 подопытных животных.

ВВ.2.5 Категория 4

Жидкость, представляющая опасность для здоровья человека в связи с присутствием одного токсичного вещества или более или крайне токсичных веществ либо одного радиоактивного, мутагенного или канцерогенного вещества или более.

ВВ.2.6 Категория 5

Жидкость, представляющая опасность для здоровья человека в связи с присутствием микробиологических или вирусных элементов.

ВВ.3 Определение монтажных характеристик. Давление

Для каждой гидравлической схемы машины определяют место желательной или **существующей защитной(ых) точки** (точек), которая(ые) должна(ы) быть защищена(ы), или при отсутствии — точки присоединения машины к водопроводу с питьевой водой.

Определение максимального уровня воды.

Определяют, подвергается ли **точка защиты** или при отсутствии точка присоединения машины к водопроводу с питьевой водой атмосферному давлению ($p = атм$) или давлению, превышающему атмосферное давление ($p > атм$):

- $p = атм$ применяют, если **точка защиты** или при ее отсутствии точка присоединения машины к водопроводу с питьевой водой расположена выше максимального уровня воды;

- $p > атм$ применяют, если **точка защиты** или при ее отсутствии точка присоединения машины к водопроводу с питьевой водой расположена ниже этого максимального уровня воды.

ВВ.4 Таблица устройств безопасности, соответствующих различным категориям жидкостей

Соответствие каждого устройства безопасности указано в таблице ВВ.1.

Таблица ВВ.1 — Устройства безопасности, подходящие к различным категориям жидкостей

Устройство безопасности по предотвращению обратного сифонирования	Категория жидкости				
	1	2	3	4	5
Воздушный зазор	—	*	*	*	*
Обратный клапан с зоной пониженного давления	—	*	*	*	—

* — учитывает риск.
— защита не требуется.

ВВ.5 Воздушный разрыв в дренаж

Все машины, присоединяемые к водопроводу с питьевой водой и имеющие устройство слива воды, должны быть обеспечены воздушным разрывом перед сливом в дренажную систему.

Этот воздушный зазор должен соответствовать описанным выше требованиям. В противном случае жидкость в аппарате следует рассматривать как жидкость категории 5.

Воздушные разрывы в дренаж должны обеспечиваться полным отсоединением или входными отверстиями для воздуха.

Требования к воздушным разрывам в дренаже:

$$b \geq G;$$

$$b \geq 20 \text{ мм};$$

$G \geq E$, и дренаж должен быть в состоянии принять полный поток отведения

$$S_1 + S_2 + \dots \geq \frac{b \cdot 2\pi G}{3};$$

$$e \geq 4 \text{ мм}.$$

Пример воздушного разрыва в дренаж показан на рисунке ВВ.1.

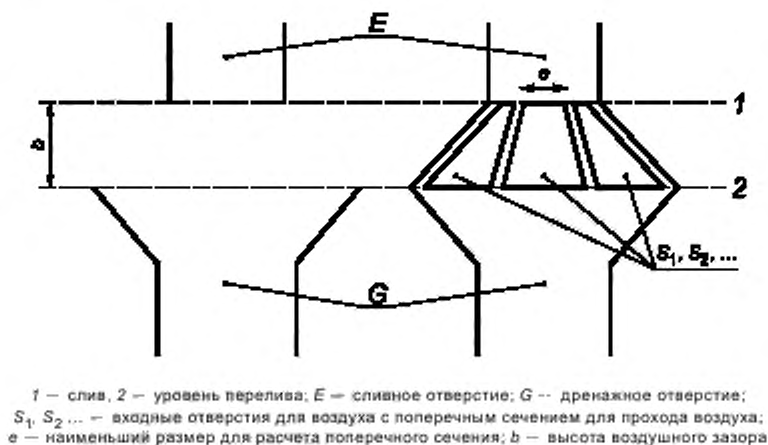


Рисунок ВВ.1 — Пример для воздушного разрыва в дренаж

Приложение СС
(справочное)

Излучение акустического шума

СС.1 Снижение шума

Снижение шума в очистителях высокого давления является обязательной частью процесса разработки и должно достигаться путем применения средств к источнику для управления шумом (см. ISO/TR 11688-1). Эффект примененных мер снижения шума оценивают на основе фактических значений излучения шума в сравнении с машинами аналогичного типа с сопоставимыми неакустическими техническими данными. Основными источниками звука очистителей высокого давления являются насосы и горелки.

СС.2 Правила испытаний на шум

СС.2.1 Определение уровня звукового давления излучения

Уровень излучения звукового давления определяют в соответствии с ISO 11203, применяя метод с расчетным номинальным потоком Q , для машин без предусмотренной рабочей станции при измерении на расстоянии d , равном 1 м.

Примечание — В этом случае уровень звукового давления излучения равен уровню звукового давления на поверхности, который используют для вычисления уровня мощности звука в соответствии с ISO 3744 с применением измерительной поверхности в форме параллелепипеда на измерительном расстоянии 1 м.

СС.2.2 Определение уровня звуковой мощности излучения

Уровень звуковой мощности излучения измеряют в соответствии с ISO 3744 или с ISO 3743-1 в испытательном помещении с жесткими стенами.

СС.2.3 Условия работы и монтажа

Условия работы должны быть идентичными для определения звуковой мощности и уровня звукового давления излучения в указанных положениях.

В дополнение к **нормальной работе** в соответствии с 3.1.9 следующие требования должны учитываться.

Очиститель высокого давления устанавливают на отражающую поверхность; машины, смонтированные на салазках, располагают на подставке высотой 0,40 м, если иное не предусмотрено требованиями изготовителя к установке.

Очиститель высокого давления работает в условиях **нормальной работы**. Непосредственно перед каждой серией измерений машина должна проработать не менее 10 мин. Излучаемый из сопла шум и шумовое излучение от струи воды, попадающей на поверхность, должны быть исключены из результатов измерения.

Период измерений должен быть не менее 15 с.

СС.2.4 Неопределенность измерения

Стандартное отклонение воспроизводимости σ_{RO} менее 1,5 дБ предполагается как для скорректированного по скорости А уровня звукового давления излучения в соответствии с ISO 11203, так и для скорректированного по скорости А уровня звуковой мощности излучения в соответствии с ISO 3744 или ISO 3743-1.

СС.2.5 Регистрируемая информация

Информация, которая должна быть запротоколирована, охватывает все технические требования для испытания на шум. Любые отклонения от приведенных правил испытаний на шум или от базовых стандартов, на которых они основаны, должны быть запротоколированы вместе с техническим обоснованием таких отклонений.

СС.2.6 Протокол испытаний

Информация, которая должна быть включена в протокол испытаний, должна, как минимум, соответствовать необходимой изготовителю для декларирования излучения шума или потребителю для проверки декларируемых значений.

СС.2.7 Декларирование и подтверждение значений шумового излучения

Декларирование уровня излучаемого звукового давления должно быть сделано как двузначное значение излучения шума в соответствии с ISO 4871, если оно превышает 70 дБА. Если уровень звукового давления излучения не превышает 70 дБА, данный факт может быть декларирован вместо значения эмиссии и неопределенности, например путем декларирования « $L_{PA} \leq 70$ дБА».

Должно быть декларировано значение излучения шума L_{PA} и отдельно соответствующая неопределенность K_{PA} .

Уровень звуковой мощности должен декларироваться как одиночное значение в соответствии с ISO 4871, указывающее сумму L_{WA} и соответствующую неопределенность K_{WA} , если уровень звукового давления излучения превышает 80 дБА.

Примечание — Предполагается, что K_{PA} и K_{WA} составят 3 дБ.

В декларации уровня шума должно быть указано, что значения излучения шума получены в соответствии с приведенными правилами испытаний на шум. Если данное заявление не применимо, в декларации уровня шума должно быть зафиксировано, какие отклонения от положений настоящего стандарта и базовых стандартов выявлены.

При наличии соответствующего заявления контроль следует проводить согласно ISO 4871, применяя способ монтажа, подключения и условия работы, аналогичные использованным для первоначального определения значений излучения шума.

Приложение DD
(справочное)

Вибрация

DD.1 Общее

Настоящее приложение определяет лабораторный метод для измерения передаваемой в руку вибрации на рукоятках очистителей высокого давления. Методика описывает типовое испытание для определения амплитуды вибрации в зонах захвата машины, работающей при указанных испытательных условиях. Предполагается, что результаты будут использованы для сравнения различных моделей машин аналогичного типа.

На рисунках DD.1 и DD.2 представлен пример типичного **пистолета-распылителя** (распыляющего устройства).

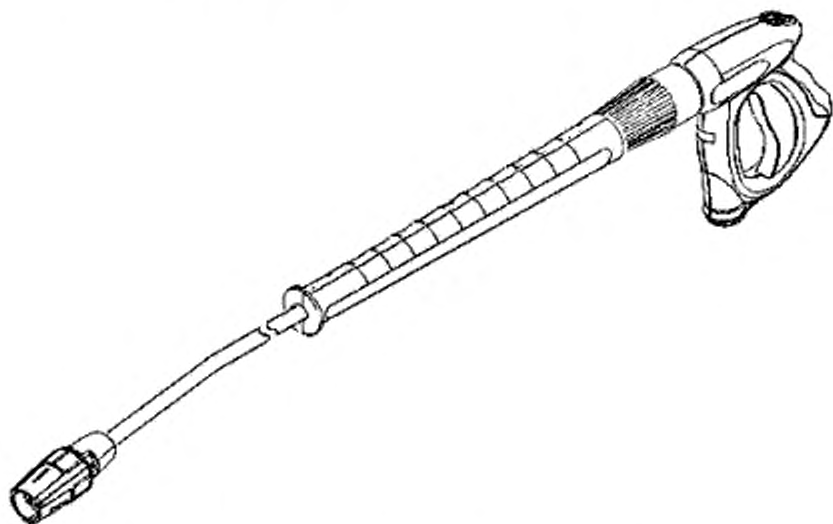


Рисунок DD.1 — Пистолет-распылитель

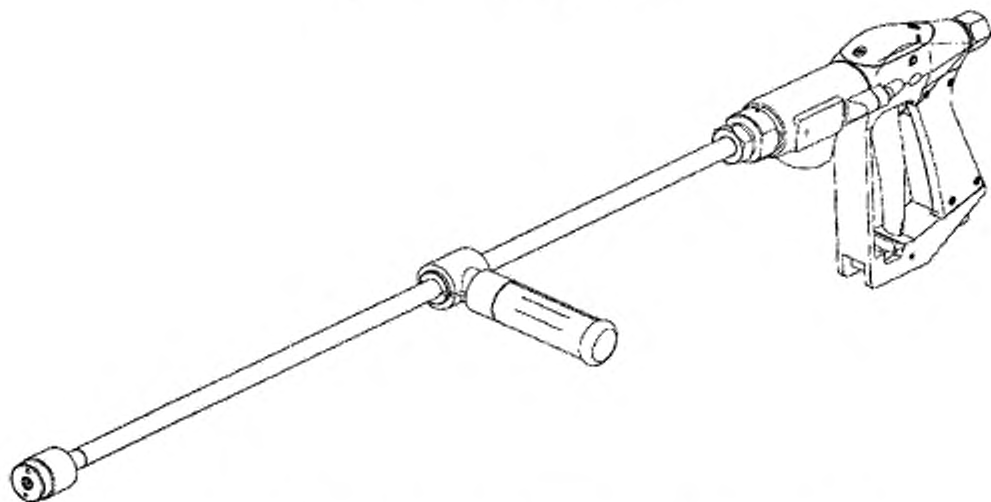


Рисунок DD.2 — Пистолет-распылитель с дополнительной боковой рукояткой

DD.2 Снижение вибрации

Машина должна быть сконструирована и изготовлена таким образом, чтобы риски, возникающие от вибрации, производимой машиной, были сокращены до самого низкого уровня с учетом технического прогресса и доступности средств снижения вибрации, в частности в источнике.

Рукоятки должны быть сконструированы и изготовлены таким образом, чтобы сократить вибрации, передаваемые на верхние конечности оператора, до самого низкого уровня, который представляется возможным.

DD.3 Термины, определения и условные знаки

В настоящем стандарте применены термины и определения, приведенные в ISO 20643, а также символы, приведенные в таблице DD.1.

Таблица DD.1 — Описание и единицы измерения используемых символов

Символ	Описание	Единица измерения
a_{hw}	Среднеквадратичное однокоординатное значение ускорения частотно-взвешенной вибрации, передаваемой в руку	м/с ²
a_{hv}	Общее значение вибрации частотно-взвешенного среднеквадратичного ускорения; корень суммы квадратов значений для трех измеренных осей вибрации	м/с ²
$\overline{a_{hv}}$	Среднее арифметическое значение от a_{hv} значений запусков для одного оператора, использующего положение одной руки	м/с ²
a_h	Среднее арифметическое значение от $\overline{a_{hv}}$ значений для всех операторов для положения одной руки	м/с ²
$\overline{a_n}$	Среднее арифметическое значение от a_h значений положения одной руки на нескольких машинах	м/с ²
a_{hd}	Заявленное значение вибрационной эмиссии	м/с ²
s_{n-1}	Стандартное отклонение для испытательных серий (для образца s)	м/с ²
σ_R	Стандартное отклонение воспроизводимости (для распределения σ)	м/с ²
C_v	Коэффициент вариаций для испытательных серий	
K	Неопределенность	м/с ²

DD.4 Информация о вибрации

В инструкциях должны быть приведены следующие данные:

- общее значение вибрации, которой подвергается система «кисть—рука», измеренное в соответствии с настоящим стандартом, если общее значение вибрации превышает 2,5 м/с². Если это значение не превышает 2,5 м/с², данный факт может быть заявлен вместо значения эмиссии и неопределенности, например путем декларирования $a_h \leq 2,5$ м/с²;

- неопределенность, округленную до указанного значения в соответствии с настоящим стандартом.

Эти значения должны быть теми, которые фактически измерены на определенной машине, или теми, которые определены на основе измерений для технически сравнимой машины, которая является типовой машиной, находящейся в производстве.

Относительно рабочих условий и методов, используемых для измерения, должна быть указана ссылка на примененный стандарт.

DD.5 Характеристика вибрации

DD.5.1 Направление измерения

Вибрация, передаваемая на руку, должна быть измерена в трех направлениях в ортогональной системе координат. Итоговое значение по трем осям должно быть зафиксировано. В позиции на каждой руке должна быть измерена вибрация одновременно в трех направлениях, изображенных на рисунках DD.3 и DD.4.

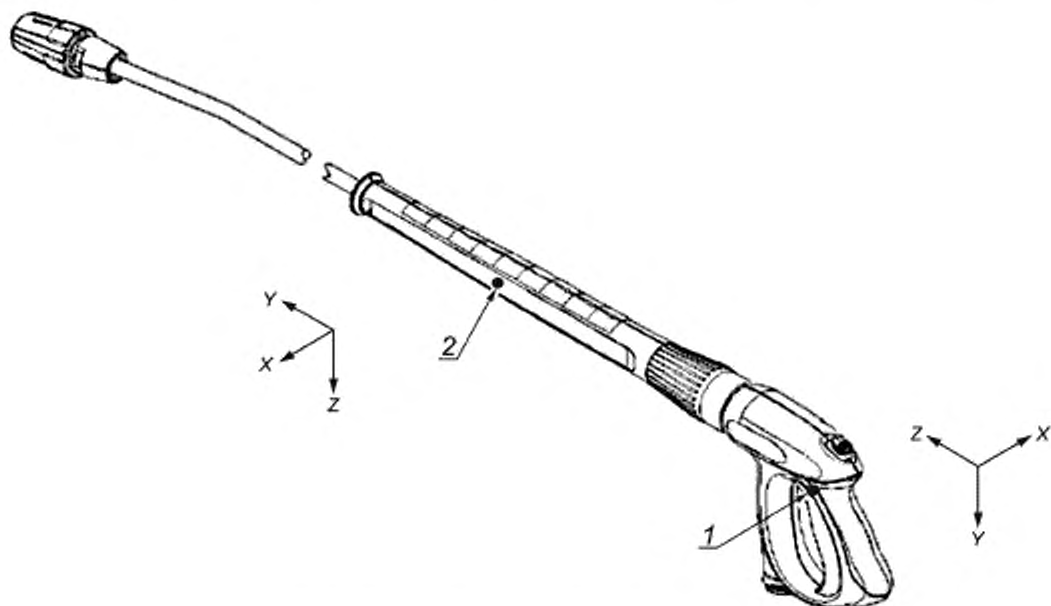
DD.5.2 Локализация измерений

Измерения должны быть сделаны на тех зонах захвата, с помощью которых оператор, как правило, держит машину и прилагает силу противодействия.

Указанное расположение датчика должно быть максимально близко к руке оператора и находится между большим и указательным пальцем, пистолет-распылитель удерживается, как при нормальной работе. На рисунке DD.3 основная измерительная точка для пистолета-распылителя представлена на левой стороне, которая может быть также расположена на правой стороне рукоятки. Как вариант, датчик может быть расположен на конце

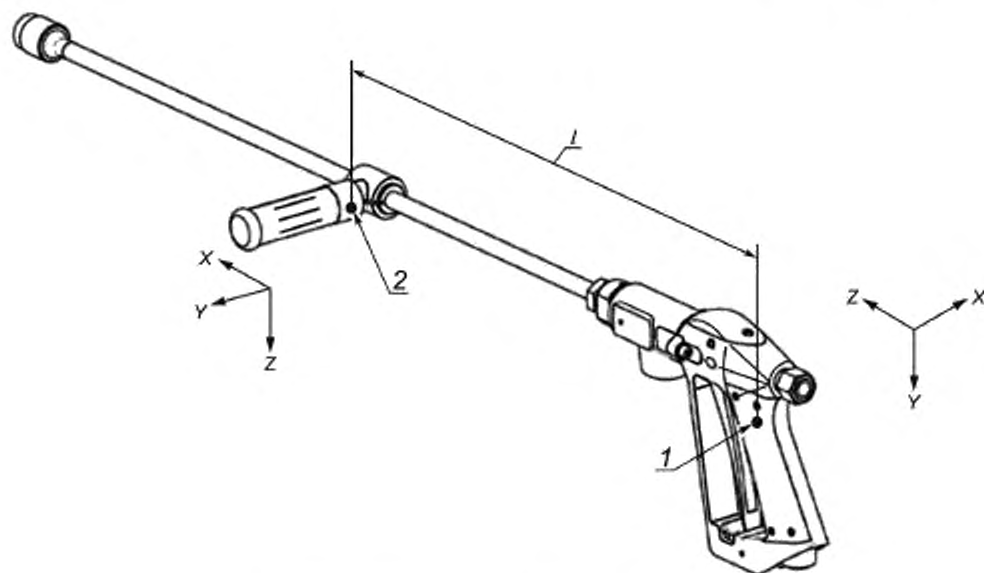
рукоятки, между большим и указательным пальцем. Датчик прикрепляют к струйной трубке на максимальном расстоянии от зоны захвата 10 мм.

Вторичное расположение определяется как находящееся на второй рукоятке в середине зоны захвата (см. рисунок DD.3). Для регулируемых вторых рукояток (см. рисунок DD.4) или для **пистолетов-распылителей** без отдельной второй рукоятки расстояние между основной измерительной точкой и вторичной измерительной точкой / должно быть (50 ± 5) см, если применимо. Там, где не применимо, должно быть выбрано максимальное расстояние между датчиком один и датчиком два.



1 — основная измерительная точка; 2 — вторичная измерительная точка

Рисунок DD.3 — Места расположения измерений: **пистолет-распылитель**, основная и вторичная измерительная точка



1 — основная измерительная точка; 2 — вторичная измерительная точка

Рисунок DD.4 — Места измерений: пистолет-распылитель с дополнительной боковой рукояткой, основная и вторичная измерительная точка

DD.5.3 Амплитуда вибрации

Применяют определения для амплитуды вибрации по ISO 20643:2005 (пункт 6.3).

DD.5.4 Комбинация направлений вибрации

Общее значение вибрации, как определено в ISO 20643:2005 (пункт 6.4), должно быть зафиксировано для положений обеих рук. Допустимо протоколировать и проводить испытания по положению руки, у которой снятие показаний является наибольшим. Общее значение вибрации на положении этой руки должно быть не менее чем на 30 % выше, чем на другой. Результат может быть получен в процессе предварительного испытания, проводимого одним оператором в течение пяти испытательных запусков. Результат может быть также получен за счет проведенного опыта с использованием сравнимого технического типа машин и сопел. Для машин с вращающимися соплами испытание следует проводить для положений обеих рук, что является принципиальным условием.

Примечание — Опыт показывает, что значение вибрации на основной измерительной точке, как правило, более высокое, чем на вторичной измерительной точке.

Для получения общего значения вибрации a_{hv} для каждого испытательного запуска результаты в каждом направлении должны быть сложены с использованием формулы (D.1):

$$a_{hv} = \sqrt{a_{hwz}^2 + a_{hwy}^2 + a_{hwz}^2} \quad (D.1)$$

DD.6 Требования к измерительным приборам

DD.6.1 Общее

Измерительные приборы должны соответствовать ISO 20643:2005 (пункт 7.1).

DD.6.2 Установка датчиков

DD.6.2.1 Спецификация датчика

Применяют спецификацию датчика, приведенную в ISO 20643:2005 (пункт 7.2.1). Для измерений следует использовать трехкоординатные датчики, при возможности.

DD.6.2.2 Закрепление датчиков

Датчик или используемый монтажный блок должен быть жестко прикреплен к поверхности рукоятки, если применимо.

Для двух осей, расположенных параллельно вибрирующей поверхности, оси измерения двух элементов датчиков в трехкоординатном датчике должны находиться на расстоянии не менее чем 10 мм от поверхности.

DD.6.3 Частотный весовой фильтр

Частотно-весовая коррекция должна соответствовать ISO 5349-1.

DD.6.4 Время интеграции

Время интеграции должно соответствовать ISO 20643:2005 (пункт 7.4). Время интеграции для каждого испытательного запуска должно быть не менее 16 с, начиная после периода запуска.

Примечание — Период запуска считают периодом, которым пренебрегают из-за отношения продолжительности запуска и рабочего периода.

DD.6.5 Калибровка

Применяют спецификации для калибровки, приведенные в ISO 20643:2005 (пункт 7.6).

DD.7 Условия испытания и работы машины

DD.7.1 Общее

При испытании машина должна быть укомплектована и удерживаться, как при выполнении нормальной рабочей задачи. Должен быть необходимый период прогрева перед началом испытания.

DD.7.2 Рабочие условия

При испытании машина должна работать при **номинальном напряжении**, и ее следует использовать в соответствии с условиями **нормальной работы**, как определено в настоящем стандарте и спецификациях изготовителя, если иное не указано в DD.7.2. Работа должна быть стабильной и плавной. В частности, применяют следующие условия.

Примечание — Дальнейшие требования приведены в DD.8.1 (три испытателя, пять испытательных запусков) и DD.6.4 (продолжительность испытания 16 с);

- испытания следует проводить в условиях **нормальной работы**;
- **пистолет-распылитель** следует удерживать без напряжения, под углом $(45 \pm 5)^\circ$ вниз, выпуская струю воды в атмосферу без ее направления на препятствие (см. рисунок DD.5). Перчатки не используют, если иное не указано в качестве необходимых средств индивидуальной защиты в инструкции изготовителя;
- положение второй руки (поддерживающей руки) должно соответствовать положению, изображенному на рисунке DD.5. Одна рука пользователя должна быть расположена максимально близко к датчику, другая рука — поддерживать пистолет-распылитель снизу. Если зона захвата слишком мала для размещения датчика по середине зоны захвата и одновременно находится между большим и указательным пальцем, то датчик должен быть помещен по середине зоны захвата, в то время как вторая рука должна быть сдвинута по направлению к соплу. Съёмный гаситель пульсаций, при его наличии, не должен быть использован. Если гаситель пульсаций прикреплен к машине на постоянной основе, данный факт должен быть запротоколирован. Длина **гибкого шланга** должна быть не более 10 м. Если стандартная длина в соответствии с инструкциями изготовителя составляет более 10 м, может быть использован стандартный шланг; в этом случае длина должна быть запротоколирована. Тип **гибкого шланга** должен быть запротоколирован;
- номинальный условный диаметр должен быть не более чем *DN 12*. Если стандартный номинальный диаметр в соответствии с инструкциями изготовителя составляет более *DN 12*, может быть использован стандартный шланг; в этом случае номинальный диаметр должен быть запротоколирован.

Примечание 2 — *DN 12* — внутренний номинальный диаметр, выраженный в миллиметрах;

- при измерении шланг должен лежать без внешнего воздействия и, в частности, не касаться **оператора**.



Рисунок DD.5 — Рабочие условия. Положение пистолета-распылителя

DD.7.3 Операторы

Три различных оператора должны работать с машиной в процессе испытания. Оператор влияет на измерения вибрации. В связи с этим они должны быть достаточно обучены и правильно держать машину, т. е. оператор должен иметь опыт работы с машиной. Усилие захвата должно быть таким, как при условиях долгой работы, и не быть излишним.

Гибкий шланг должен спускаться свободно от струйной трубки с минимальными усилиями изгиба, передаваемыми на струйную трубку.

DD.8 Процедура измерения и достоверность**DD.8.1 Протоколируемые значения вибрации**

Три серии из пяти последовательных испытаний должны быть проведены на каждой испытуемой машине с использованием другого оператора для каждой серии. Значения должны быть запротоколированы, как указано в приложении EE.

Испытание должно быть проведено на машине (см. раздел DD.7), и запротоколировано для стандартного сопла. Если необходимо запротоколировать альтернативные значения вибрации, испытания должны быть проведены в соответствии с DD.8.2. Для сопел, которые вызывают значительно более высокие значения вибрации (например, вращающиеся сопла с одной струей воды), эти значения должны быть также запротоколированы. Если должно быть запротоколировано только одно значение, оно должно быть максимальным.

Коэффициент вариации C_v и стандартное отклонение s_{n-1} должны быть вычислены для положения каждой руки для каждого из трех операторов. Коэффициент C_v испытательной серии определяют как отношение s_{n-1} к среднему значению серии:

$$C_v = \frac{s_{n-1}}{\bar{a}_{hv}} \quad (D.2)$$

где s_{n-1} тождественно s_{rec} (см. раздел DD.10), и стандартное отклонение от i -го значения a_{hv} , вычисляют по формуле

$$s_{n-1} = \sqrt{\frac{1}{n-1} \sum_{i=1}^n (a_{hv_i} - \bar{a}_{hv})^2} \quad (D.3)$$

где \bar{a}_{hv} — среднее значение серии, м/с²;
 n , равное 5, — число измеренных значений.

Если C_V более, чем 0,15, или s_{n-1} более, чем $0,3 \text{ м/с}^2$, то измерения должны быть проверены на ошибку перед принятием данных.

DD.8.2 Декларирование и подтверждение значения вибрационного излучения

Значение $\overline{a_{hv}}$ для каждого **оператора** следует вычислять как среднеарифметическое значение от значений для пяти испытательных запусков. Для каждого положения руки результат от трех **операторов** должен быть сложен в одно значение a_n с использованием среднеарифметического значения от трех значений $\overline{a_{hv}}$.

Для испытаний, использующих только одну машину, заявленное значение a_{hd} является самым высоким из значений a_n , заprotoколированных для положений двух рук.

Для испытаний с использованием не менее трех машин значения $\overline{a_n}$ для положения каждой руки следует вычислять как среднеарифметическое значение от значений a_n для различных машин по положению каждой руки. Заявленное значение a_{hd} является самым большим из значений $\overline{a_n}$, заprotoколированных для положений двух рук.

a_{hd} и неопределенность K должны быть представлены с точностью, определенной в соответствии с EN 12096. Значение a_{hd} , м/с^2 , должно быть представлено с помощью двух с половиной значащих цифр для чисел, начинающихся с 1 (например, $1,20 \text{ м/с}^2$, $14,5 \text{ м/с}^2$); для остальных — достаточно двух значащих цифр (например, $0,93 \text{ м/с}^2$, $8,9 \text{ м/с}^2$). Значение K должно быть представлено с тем же количеством десятичных знаков, как и a_{hd} .

K должно быть определено в соответствии с EN 12096 на основе стандартного отклонения воспроизводимости σ_R . Значение K должно быть вычислено согласно разделу DD.10.

DD.9 Определение значения неопределенности

DD.9.1 Общее

Значение неопределенности K представляет собой неопределенность заявленного значения вибрационной эмиссии a_{hd} , и в случае партии — производственные отклонения, выраженное в метрах в секунду за секунду. Сумма a_{hd} и K указывает ограничение, ниже которого располагаются заявленные значения вибрационной эмиссии отдельной машины и/или определенное большее соотношение значений вибрационных эмиссий партии машин, когда они являются новыми.

DD.9.2 Испытания на отдельных машинах

Для испытаний, проведенных только на одной машине, K должна быть представлена как

$$K = 1,65\sigma_R,$$

где σ_R — стандартное отклонение воспроизводимости, оцененное по значению s_R и определенное по формуле

$$a) s_R = \sqrt{s_{rec}^2 + s_{op}^2} \text{ или}$$

$$b) s_R = 0,06 \cdot a_{hd} = 0,3,$$

в зависимости от того, что больше.

Примечания

1 Ожидается, что неопределенность составит не менее $0,5 \text{ м/с}^2$.

2 Формула, приведенная в b), является эмпирической, основанной на опыте, дающем нижний предел для s_R .

Вычисления проводят по положению руки, дающему самое высокое значение a_n , где s_{rec}^2 — среднеарифметическое значение стандартного отклонения от результатов пяти испытаний s_{recj} для **оператора** j тождественно s_{n-1} в соответствии с DD.8.1 и со значением s_{rec}^2 для каждого **оператора**, вычисленным по формуле

$$s_{recj}^2 = \frac{1}{n-1} \sum_{i=1}^n (a_{hvj} - \overline{a_{hvj}})^2,$$

где n , равное 5, — число измеренных значений;

a_{hvj} — общее значение вибрации для i -го испытания с j -м **оператором**;

$\overline{a_{hvj}}$ — общее значение измерений средней вибрации на j -м **операторе**;

s_{op} — стандартное отклонение результатов от трех **операторов**, т. е.

$$s_{op}^2 = \frac{1}{m-1} \sum_{j=1}^m (\overline{a_{hvj}} - \overline{a_n})^2,$$

где $m = 3$ (т. е. число **операторов**);

$\overline{a_{hvj}}$ — среднее значение вибрации от j -го оператора (среднее от пяти испытаний);

a_h — среднее значение вибрации трех операторов.

Примечание 3 — Значение s_R — это оценка стандартного отклонения воспроизводимости испытаний, выполненных в различных испытательных центрах. Так как в настоящее время информация о воспроизводимости определенных в настоящем стандарте испытаний отсутствует, значение для s_R базируется на повторяемости испытания для отдельных испытательных объектов в соответствии с EN 12096.

DD.9.3 Испытания на партиях машин

Для испытаний на машинах (не менее чем трех) значение K должно быть представлено как

$$K = 1,5 \sigma_f,$$

где σ_f оценивается по значению s_f , приведенному как

$$s_f = \sqrt{s_R^2 + s_b^2},$$

или

$$s_f = 0,06a_{hd} + 0,3,$$

в зависимости от того, что больше.

Вычисления проводят по положению руки, дающему самое высокое значение $\overline{a_h}$, и где:

s_R^2 — среднее значение s_R^2 для различных машин в партии, в которой значение s_R для каждой машины вычисляют с использованием перечисления а) DD.10.2;

s_b — стандартное отклонение результатов испытания для отдельных машин, т. е.

$$s_b^2 = \frac{1}{p-1} \sum_{i=1}^p (a_{hi} - \overline{a_h})^2,$$

где p — число испытанных машин (W3);

a_{hi} — эмиссия отдельной машины для положения одной руки на i -й машине;

$\overline{a_h}$ — среднее значение эмиссий отдельной машины для положения одной руки;

a_{hd} — самое высокое из значений $\overline{a_h}$, запротоколированных для положений двух рук.

DD.10 Протокол измерений

В протоколе измерений должна быть представлена следующая информация:

- ссылка на данный документ;
- наименование измерительной лаборатории;
- дата измерения и фамилия лица, ответственного за испытание;
- спецификация машины (изготовитель, тип, серийный номер и т. д.);
- заявленное значение эмиссии a_{hd} и неопределенности K ;
- тип сопла, **пистолета-распылителя**, шланга;
- источник энергии (напряжение на входе и пр., если применимо);
- измерительные приборы (акселерометр, записывающая система, аппаратное обеспечение, программное обеспечение и т. д.);
- положение и крепление датчиков, измеряемые направления и значения индивидуальных вибраций;
- рабочие условия и прочие величины, которые требуется указать в соответствии с разделом DD.7;
- подробные результаты испытания (см. приложение EE).

Если используют положения или измерения датчика, отличные от тех, которые используют в настоящем стандарте, они должны быть однозначно определены и объяснены, причины изменения положения датчика указаны в протоколе.

Приложение ЕЕ
(справочное)

**Форма протокола испытаний для вибрационной эмиссии
на рукоятках очистителей высокого давления**

См. таблицы ЕЕ.1 и ЕЕ.2.

Таблица ЕЕ.1 — Общая информация и запротоколированные результаты

Испытание проведено в соответствии с ...	
Испытатель:	
Измерено (компания/лаборатория):	Испытано: Зaprотоколировано: Дата:
Объект испытания и заявленное значение:	
Испытанная машина (тип источника питания и машины, тип использованного материала, изготовитель, модель машины и наименование):	Заявленное значение вибрационной эмиссии и неопределенности К:
Измерительное оборудование:	
Датчики (изготовитель, тип, расположение, метод крепления, фотографии, механические фильтры, если использовались):	
Измерительные приборы вибрации:	Вспомогательное оборудование:
Условия работы и испытания, и результаты:	
Условия испытания (примененный метод испытания, материал, использованный для испытания, тип использованного инструмента, поза оператора, положение рук, фотографии):	
Подача питания (давление воздуха, гидравлический поток, напряжение):	Измеренная сила подачи:
Любые прочие величины для протоколирования:	

Таблица EE.2 — Измеренные результаты для одной машины

Дата.			Тип машины.				Серийный номер:				
Испыта- ние	Опера- тор	Испыта- тельный запуск	Основная рукоятка (положение руки 1)			Поддерживающая рукоятка (положение руки 2)					
			a_{HV}	Статистика для оператора		a_{HV}	Статистика для оператора				
				\overline{a}_{HV}	s_{n-1}		C_V	\overline{a}_{HV}	s_{n-1}	C_V	
	1	1									
2	1	2									
3	1	3									
4	1	4									
5	1	5									
6	2	1									
7	2	2									
8	2	3									
9	2	4									
10	2	5									
11	3	1									
12	3	2									
13	3	3									
14	3	4									
15	3	5									
			a_h для положения одной руки:			a_h для положения другой руки:					
			s_R для положения одной руки:			s_R для положения другой руки:					
Примечание — Значения a_{HV} и \overline{a}_{HV} вычисляют согласно DD.5.4 и DD.8.2, s_{n-1} и C_V вычисляют согласно DD.8.1 и s_R вычисляют согласно DD.9.											

Приложение ДА
(справочное)

**Сведения о соответствии ссылочных международных стандартов
межгосударственным стандартам**

Таблица ДА.1

Обозначение ссылочного международного стандарта	Степень соответствия	Обозначение и наименование соответствующего межгосударственного стандарта
IEC 60364-1	MOD	ГОСТ 30331.1—2013 (IEC 60364-1:2005) «Электроустановки низковольтные. Часть 1. Основные положения, оценка общих характеристик, термины и определения»
IEC 61558-2-3	IDT	ГОСТ IEC 61558-2-3—2015 ¹⁾ «Безопасность силовых трансформаторов, источников питания, реакторов и аналогичных изделий. Часть 2-3. Дополнительные требования и методы испытаний трансформаторов розжига газовых и жидкотопливных горелок»
IEC 61770:2008	IDT	ГОСТ IEC 61770—2012 «Приборы электрические, присоединяемые к сетям водоснабжения. Предотвращение обратного сифонирования и повреждения соединительных шлангов»
<p>Примечание — В настоящей таблице использованы следующие условные обозначения степени соответствия стандартов:</p> <ul style="list-style-type: none"> - IDT — идентичные стандарты; - MOD — модифицированные стандарты. 		

¹⁾ Не введен на территории Российской Федерации. До его введения рекомендуется использовать ГОСТ IEC 61558-1—2012 «Безопасность силовых трансформаторов, блоков питания, электрических реакторов и аналогичных изделий. Часть 1. Общие требования и испытания».

Библиография

Этот раздел части 1 применяют, за исключением следующего.
Дополнение

IEC 62841 (all parts)	Electric motor-operated hand-held tools, transportable tools and lawn and garden machinery — Safety [Машины ручные, переносные и садово-огородные электрические. Безопасность (все части)]
IEC 60335-2-54:2012	Household and similar electrical appliances — Safety — Part 2-54: Particular requirements for surface-cleaning appliances for household use employing liquids or steam (Приборы электрические бытового и аналогичного назначения. Безопасность. Часть 2-54. Частные требования к бытовым приборам для очистки поверхности с помощью жидкостей или пара)
ISO 3743-1:2010	Acoustics — Determination of sound power levels and sound energy levels of noise sources using sound pressure — Engineering methods for small movable sources in reverberant fields — Part 1: Comparison method for a hardwalled test room (Акустика. Определение уровней звуковой мощности и уровней звуковой энергии источников шума с использованием звукового давления. Технические методы для небольших подвижных источников в реверберационных полях. Часть 1. Сравнительный метод для твердотельных испытательных камер)
ISO 3744:2010	ISO 3744:2010 Acoustics — Determination of sound power levels and sound energy levels of noise sources using sound pressure — Engineering methods for an essentially free field over a reflecting plane (Акустика. Определение уровней звуковой мощности и уровней звуковой энергии источников шума с использованием звукового давления. Технические методы в условиях свободного звукового поля над отражающей поверхностью)
ISO 3864-1:2011	Graphical symbols — Safety colours and safety signs — Part 1: Design principles for safety signs and safety markings (Символы графические. Цвета и знаки безопасности. Часть 1. Принципы проектирования для знаков и маркировки безопасности)
ISO 4871:1996	Acoustics — Declaration and verification of noise emission values of machinery and equipment (Акустика. Заявленные значения шумоизлучения машин и оборудования и их проверка)
ISO 5349-1:2001	Mechanical vibration — Measurement and evaluation of human exposure to hand-transmitted vibration — Part 1: General requirements (Вибрация механическая. Измерение и оценка воздействия на человека вибрации, передаваемой через руки. Часть 1. Общие требования)
ISO 5349 (all parts)	Mechanical vibration — Measurement and evaluation of human exposure to hand-transmitted vibration [Вибрация механическая. Измерение и оценка воздействия на человека вибрации, передаваемой через руки (все части)]
ISO 11203:1995	Acoustics — Noise emitted by machinery and equipment — Determination of emission sound pressure levels at a work station and at other specified positions from the sound power level (Акустика. Шум, издаваемый машинами и оборудованием. Измерение уровней звукового давления на рабочем месте и в других установленных точках в зависимости от уровня звуковой мощности)
ISO/TR 11688-1:1995	Acoustics — Recommended practice for the design of low-noise machinery and equipment — Part 1: Planning (Акустика. Рекомендуемая практика проектирования машин и оборудования с уменьшенным уровнем производимого шума. Часть 1. Планирование)
ISO 15230:2007	Mechanical vibration and shock — Coupling forces at the man-machine interface for hand-transmitted vibration (Механическая вибрация и удар. Силы сцепления, действующие на сопряжение человек — машина при вибрации, передаваемой вручную)
ISO 20643:2005	Mechanical vibration — Hand-held and hand-guided machinery. Principles for evaluation of vibration emission (Вибрация механическая. Ручные машины и машины с ручным приводом. Принципы оценивания вибрационной эмиссии)

ISO 28927 (all parts)	Hand-held portable power tools — Test methods for evaluation of vibration emission [Инструменты ручные переносные с механическим приводом. Методы испытаний для оценки вибрации (все части)]
EN ISO 4254-6:2009	Agricultural machinery — Safety — Part 6: Sprayers and liquid fertilizer distributors (Тракторы и машины для сельского хозяйства. Безопасность. Часть 6. Пульверизаторы и дозаторы для жидких удобрений).
EN 1829-1:2010	High pressure water jet machines — Safety requirements — Part 1: Machines (Водомеры высокого давления. Требования безопасности. Часть 1. Машины)
EN 12096:1997	Mechanical vibration — Declaration and verification of vibration emission values (Вибрация механическая. Объявление и проверка значений вибрационной эмиссии)

УДК 697.382.3:006.354

МКС 97.080

E75

IDT

Ключевые слова: очистители высокого давления без тягового привода, парочистители, требования безопасности, методы испытаний

БЗ 5—2019/68

Редактор *Л.С. Зимилова*
Технический редактор *И.Е. Черепкова*
Корректор *И.А. Королева*
Компьютерная верстка *Е.А. Кондрашовой*

Сдано в набор 09.10.2019. Подписано в печать 22.10.2019. Формат 60×84¼. Гарнитура Ариал.
Усл. печ. л. 6,05. Уч.-изд. л. 4,84.

Подготовлено на основе электронной версии, предоставленной разработчиком стандарта

Создано в единичном исполнении во ФГУП «СТАНДАРТИНФОРМ»
для комплектования Федерального информационного фонда стандартов,
117418 Москва, Нахимовский пр-т, д. 31, к. 2.
www.gostinfo.ru info@gostinfo.ru

Поправка к ГОСТ IEC 60335-2-79—2019 Бытовые и аналогичные электрические приборы. Безопасность. Часть 2-79. Частные требования к приборам очистки с использованием высокого давления и пара

В каком месте	Напечатано	Должно быть		
Предисловие. Таблица согласования	—	Узбекистан	UZ	Узстандарт

(ИУС № 3 2020 г.)