
МЕЖГОСУДАРСТВЕННЫЙ СОВЕТ ПО СТАНДАРТИЗАЦИИ, МЕТРОЛОГИИ И СЕРТИФИКАЦИИ
(МГС)

INTERSTATE COUNCIL FOR STANDARDIZATION, METROLOGY AND CERTIFICATION
(ISC)

МЕЖГОСУДАРСТВЕННЫЙ
СТАНДАРТ

ГОСТ
34486.2—
2018
(ISO 18738-2:2012)

ЭСКАЛАТОРЫ И ПАССАЖИРСКИЕ КОНВЕЙЕРЫ

Правила и методы исследований (испытаний)
и измерений.

Измерение качества движения

(ISO 18738-2:2012,
Measurement of ride quality — Part 2: Escalators and moving walks,
MOD)

Издание официальное



Москва
Стандартинформ
2019

Предисловие

Цели, основные принципы и общие правила проведения работ по межгосударственной стандартизации установлены ГОСТ 1.0 «Межгосударственная система стандартизации. Основные положения» и ГОСТ 1.2 «Межгосударственная система стандартизации. Стандарты межгосударственные, правила и рекомендации по межгосударственной стандартизации. Правила разработки, принятия, обновления и отмены»

Сведения о стандарте

1 ПОДГОТОВЛЕН Ассоциацией «Российское лифтовое объединение» (Ассоциация «РЛО»), Обществом с ограниченной ответственностью Испытательный центр «Н Экс» (ООО ИЦ «Н Экс») на основе официального перевода на русский язык англоязычной версии указанного в пункте 5 международного стандарта, который выполнен ФГУП «Стандартинформ»

2 ВНЕСЕН Федеральным агентством по техническому регулированию и метрологии

3 ПРИНЯТ Межгосударственным советом по стандартизации, метрологии и сертификации (протокол от 30 октября 2018 г. № 113-П)

За принятие проголосовали:

Краткое наименование страны по МК (ИСО 3166) 004—97	Код страны по МК (ИСО 3166) 004—97	Сокращенное наименование национального органа по стандартизации
Беларусь	BY	Госстандарт Республики Беларусь
Киргизия	KG	Кыргызстандарт
Россия	RU	Росстандарт
Узбекистан	UZ	Узстандарт

4 Приказом Федерального агентства по техническому регулированию и метрологии от 15 октября 2019 г. № 976-ст межгосударственный стандарт ГОСТ 34486.2—2018 (ISO 18738-2:2012) введен в действие в качестве национального стандарта Российской Федерации с 1 июня 2020 г.

5 Настоящий стандарт является модифицированным по отношению к международному стандарту ISO 18738-2:2012 «Измерение качества движения. Часть 2. Эскалаторы и пассажирские конвейеры» («Measurement of ride quality — Part 2: Escalators and moving walks», MOD) путем изменения его структуры для приведения в соответствие с правилами, установленными в ГОСТ 1.5 (подразделы 4.2 и 4.3).

При этом разделы 1—5 и приложение А идентичны, а приложение ДА дополняет их с учетом потребностей национальных экономик стран, указанных выше, и/или особенностей межгосударственной стандартизации. Более подробное обоснование необходимости включения этого приложения приведено в скобках после наименования данного приложения.

В настоящий стандарт не включены нормативные ссылки на международные стандарты ISO 2041 и IEC 61672-2 примененного международного стандарта, поскольку указанные стандарты нецелесообразно применять в национальной экономике стран, принявших настоящий стандарт.

При этом в настоящий стандарт включена дополнительная ссылка на ГОСТ 31171, которая выделена в тексте курсивом.

Международный стандарт IEC 61043 приведен в библиографии.

Наименование настоящего стандарта изменено относительно наименования указанного международного стандарта для приведения в соответствие с ГОСТ 1.5 (подраздел 3.6).

Сведения о соответствии ссылочных межгосударственных стандартов международным стандартам, использованным в качестве ссылочных в примененном международном стандарте, приведены в дополнительном приложении ДБ.

Сопоставление структуры настоящего стандарта со структурой указанного международного стандарта приведено в дополнительном приложении ДВ

6 ВВЕДЕН ВПЕРВЫЕ

Информация о введении в действие (прекращении действия) настоящего стандарта и изменений к нему на территории указанных выше государств публикуется в указателях национальных стандартов, издаваемых в этих государствах, а также в сети Интернет на сайтах соответствующих национальных органов по стандартизации.

В случае пересмотра, изменения или отмены настоящего стандарта соответствующая информация будет опубликована на официальном интернет-сайте Межгосударственного совета по стандартизации, метрологии и сертификации в каталоге «Межгосударственные стандарты»

© ISO, 2012 — Все права сохраняются
© Стандартиформ, оформление, 2019



В Российской Федерации настоящий стандарт не может быть полностью или частично воспроизведен, тиражирован и распространен в качестве официального издания без разрешения Федерального агентства по техническому регулированию и метрологии

Содержание

1 Область применения	1
2 Нормативные ссылки	1
3 Термины и определения	2
4 Оборудование для измерений	2
4.1 Общие положения	2
4.2 Характеристики оборудования для измерений	2
4.3 Обработка данных по вибрации	3
4.4 Условия окружающей среды	4
4.5 Требования к оборудованию для измерения звука	4
4.6 Требования к калибровке	4
5 Порядок работы и представления результатов измерений	4
5.1 Общие условия проведения измерений	4
5.2 Общая процедура	4
5.3 Измерение вибрации	5
5.4 Измерение звука	7
5.5 Требования к документальному оформлению результатов измерений	10
Приложение А (справочное) Расчет скорректированного уровня звука А, связанного с качеством движения	12
Приложение ДА (обязательное) Дополнительные требования к калибровке систем измерения вибрации и ускорения	14
Приложение ДБ (справочное) Сведения о соответствии ссылочных межгосударственных стандартов международным стандартам, использованным в качестве ссылочных в примененном международном стандарте	15
Приложение ДВ (справочное) Сопоставление структуры настоящего стандарта со структурой примененного в нем международного стандарта	16
Библиография	17

Введение

Настоящий стандарт разработан для достижения единообразия в определении характеристик, измерении, обработке результатов измерений, связанных с вибрационными и шумовыми сигналами, которыми определяется качество движения эскалаторов и пассажирских конвейеров.

Цель такого единообразия состоит в том, чтобы снизить расхождения в результатах измерений показателей качества движения эскалаторов и пассажирских конвейеров, вызванных различиями в методах регистрации и оценки количественных параметров сигналов.

Поправка к ГОСТ 34486.2—2018 (ISO 18738-2:2012) Эскалаторы и пассажирские конвейеры. Правила и методы исследований (испытаний) и измерений. Измерение качества движения

В каком месте	Напечатано	Должно быть		
Предисловие. Таблица согласования	—	Армения	AM	ЗАО «Национальный орган по стандартизации» Республики Армения

(ИУС № 7 2023 г.)

ЭСКАЛАТОРЫ И ПАССАЖИРСКИЕ КОНВЕЙЕРЫ

Правила и методы исследований (испытаний) и измерений. Измерение качества движения

Escalators and moving walks. Rules and methods of examinations (tests) and measurements.
Measurement of ride quality

Дата введения — 2020—06—01

1 Область применения

Настоящий стандарт устанавливает требования к измерительному оборудованию, определению показателей качества движения эскалаторов и пассажирских конвейеров, порядку проведения измерений, документальному оформлению результатов измерений. Настоящий стандарт не устанавливает критериев комфортности поездки (приемлемости или неприемлемости качества движения эскалаторов и пассажирских конвейеров).

2 Нормативные ссылки

В настоящем стандарте использованы нормативные ссылки на следующие межгосударственные стандарты:

ГОСТ ИСО 8041 Вибрация. Воздействие вибрации на человека. Средства измерений

ГОСТ ISO 11201 Шум машин. Определение уровней звукового давления излучения на рабочем месте и в других контрольных точках в существенно свободном звуковом поле над звукоотражающей плоскостью

ГОСТ ИСО 11205 Шум машин. Определение уровней звукового давления излучения на рабочем месте и в других заданных точках по интенсивности звука. Технический метод

ГОСТ 17187 (IEC 61672-1:2002) Шумомеры. Часть 1. Технические требования

ГОСТ 31171 (ИСО 11200:1995) Шум машин. Руководство по выбору метода определения уровней звукового давления излучения на рабочем месте и в других контрольных точках

Примечание — При пользовании настоящим стандартом целесообразно проверить действие ссылочных стандартов и классификаторов на официальном интернет-сайте Межгосударственного совета по стандартизации, метрологии и сертификации (www.easc.by) или по указателям национальных стандартов, издаваемым в государствах, указанных в предисловии, или на официальных сайтах соответствующих национальных органов по стандартизации. Если на документ дана недатированная ссылка, то следует использовать документ, действующий на текущий момент, с учетом всех внесенных в него изменений. Если заменен ссылочный документ, на который дана датированная ссылка, то следует использовать указанную версию этого документа. Если после принятия настоящего стандарта в ссылочный документ, на который дана датированная ссылка, внесено изменение, затрагивающее положение, на которое дана ссылка, то это положение применяется без учета данного изменения. Если ссылочный документ отменен без замены, то положение, в котором дана ссылка на него, применяется в части, не затрагивающей эту ссылку.

3 Термины и определения

В настоящем стандарте применены термины по ГОСТ ISO 11201, ГОСТ ИСО 11205, а также следующие термины с соответствующими определениями:

3.1 грузонесущий элемент: Часть эскалатора или пассажирского конвейера, предназначенная для перемещения пассажиров.

Пример — Ступень эскалатора, пластина или лента пассажирского конвейера.

3.2 показатели качества движения: Уровни звука в определенных точках, а также вибрация грузонесущего элемента и поручней, воспринимаемые пассажиром при движении на эскалаторе или пассажирском конвейере.

3.3 ускорение: Величина, определяющая быстроту изменения скорости.

Примечание 1 — Направление перемещения соответствует изображению на рисунках 1—4.

Примечание 2 — Единицей измерения этой величины служит метр в секунду в квадрате (m/c^2).

3.4 вибрация: Изменение по времени величины ускорения.

Примечание — Единицей измерения этой величины служит метр в секунду в квадрате (m/c^2).

3.5 скорость: Величина, показывающая быстроту перемещения.

Примечание 1 — Направление перемещения соответствует изображению на рисунках 1—4.

Примечание 2 — Единицей измерения этой величины служит метр в секунду (m/c). Регистрируется как скорость в направлении движения.

3.6 уровень звука L_p : Величина, рассчитываемая как десять десятичных логарифмов отношения квадрата звукового давления к квадрату опорного звукового давления.

Примечание — Опорное звуковое давление p_0 равно 20 мкПа (2×10^{-5} Па).

3.7 эквивалентный уровень звука $A L_{pAeq}$: Усредненный по времени уровень звукового давления с частотной коррекцией по шкале A.

3.8 уровень звука A излучения $L_{p,A}$: Уровень звука в децибелах с частотной коррекцией по шкале A в контрольных точках, исключая воздействие фонового шума и звуковых отражений от плоскостей в рабочем помещении.

3.9 коррекция на фоновый шум K_{1A} : Поправка для учета влияния фонового шума на уровень звука A излучения в контрольных точках.

Примечание — В случае коррекции по частотной характеристике A поправка должна определяться от измеренных значений, скорректированных по частотной характеристике A.

3.10 показатель акустических условий K_{2A} : Поправка для учета влияния отраженного звука на уровень звука A излучения на измерительной поверхности вследствие акустических характеристик помещения, в котором проводятся измерения.

3.11 рабочая скорость: Установившаяся скорость движения незагруженного эскалатора или пассажирского конвейера.

3.12 номинальная скорость: Указанная изготовителем скорость движения незагруженного эскалатора или пассажирского конвейера, на которую рассчитан эскалатор или пассажирский конвейер.

4 Оборудование для измерений

4.1 Общие положения

Оборудование для измерений должно состоять из следующих элементов:

- преобразователь (датчик) для измерения ускорения в направлениях всех трех ортогональных осей и система сбора данных;
- преобразователь (датчик) для измерения уровня звука A и/или интенсивности звука.

4.2 Характеристики оборудования для измерений

Оборудование для измерений вибрации должно соответствовать характеристикам, приведенным в таблице 1.

Т а б л и ц а 1 — Характеристики оборудования для измерения вибрации

Характеристика	Грузонесущий элемент	Поручень
Коррекция по частоте	Общая вибрация (см. ГОСТ ИСО 8041)	Локальная вибрация (см. ГОСТ ИСО 8041)
Ограничение полосы частот	См. ГОСТ ИСО 8041	См. ГОСТ ИСО 8041
Среднее квадратическое отклонение (СКО) воспроизводимости ^{а)}	Тип 1 (см. ГОСТ ИСО 8041)	Тип 1 (см. ГОСТ ИСО 8041)
Коррекция по времени	1 с среднеквадратическая (см. ГОСТ ИСО 8041)	1 с среднеквадратическая (см. ГОСТ ИСО 8041)
Условия окружающей среды	См. ГОСТ ИСО 8041	См. ГОСТ ИСО 8041
Разрешающая способность	0,005 м/с ²	0,005 м/с ²
Диапазон измерений	От 20 % выше максимального мгновенного значения ускорения до 20 % ниже минимального мгновенного значения ускорения ^{б)}	От 20 % выше максимального мгновенного значения ускорения до 20 % ниже минимального мгновенного значения ускорения ^{б)}
^{а)} Сигналы следует фильтровать во избежание эффекта наложения. ^{б)} Диапазон значений от минус 1,5 до плюс 1,5 м/с ² соответствует данному требованию.		

Оборудование для измерений звука должно соответствовать характеристикам, приведенным в таблице 2.

Т а б л и ц а 2 — Характеристики оборудования для измерения звука

Измерение	Качество движения, уровень звука А	Эмиссия, уровень звука А	Уровень звука А излучения
Характеристика	—	ГОСТ ISO 11201	ГОСТ ИСО 11205
Метод	Уровень звука	Уровень звука	Интенсивность звука (см. ГОСТ ИСО 11205)
Коррекция по частоте	С частотной коррекцией по шкале А (см. ГОСТ 17187)	С частотной коррекцией по шкале А (см. ГОСТ 17187)	С частотной коррекцией по шкале А (см. [1])
Диапазон частот	Не требуется	Не требуется	Октавные полосы 63—8000 Гц. Третьоктавные полосы 50—6300 Гц
СКО воспроизводимости ^{а)}	Класс 2 (см. ГОСТ 17187)	Класс 1 (см. ГОСТ 17187)	Тип 1 (см. [1])
Временной интервал измерений	≥15 с, для обычных измерений	≥15 с, для обычных измерений	≥15 с
Условия окружающей среды	См. ГОСТ 17187	См. ГОСТ 17187	См. [1]
Разрешающая способность	0,7 дБА	0,7 дБА	0,7 дБА
Диапазон измерений	35—90 дБА	30—90 дБА	См. [1]
^{а)} Сигналы следует фильтровать во избежание эффекта наложения.			

4.3 Обработка данных по вибрации

Данные по вибрации следует корректировать в соответствии с требованиями ГОСТ ИСО 8041, чтобы воспроизвести реакцию человеческого организма на вибрацию.

Сигналы ускорения по осевым составляющим (координатные оси x , y и z), измеренные на движущемся грузонесущем элементе, должны корректироваться по частоте с обработкой для общей вибрации и ограничением полосы частот в соответствии с требованиями ГОСТ ИСО 8041. Обработанные таким образом сигналы, выраженные как среднеквадратичное значение (СКЗ) ускорения с временной константой 1 с, необходимо вычислять как векторную сумму.

Сигналы ускорения по осевым составляющим x_n , измеренные на движущемся поручне, корректируют по частоте с обработкой для локальной вибрации и ограничением полосы частот в соответствии с требованиями ГОСТ ИСО 8041 и выражают как СКЗ ускорения с временной константой 1 с.

Частота выборки отсчетов непрерывного по времени сигнала при его дискретизации для цифровой системы измерения должна быть достаточной для того, чтобы обеспечить требуемый диапазон измерений в соответствии с требованиями ГОСТ ИСО 8041.

4.4 Условия окружающей среды

Оборудование для измерений вибрации должно соответствовать требованиям, установленным ГОСТ ИСО 8041 для механической вибрации, диапазона значений температур и влажности.

4.5 Требования к оборудованию для измерения звука

Оборудование для измерения звука должно соответствовать:

- для уровня звука А, связанного с качеством движения, — требованиям ГОСТ 17187, класс 2, измерители уровня звука А;

- для измерения звука А излучения — требованиям ГОСТ 17187, класс 1, измерители уровня звука А или требованиям [1], тип 1, измеритель интенсивности звука А.

Результат должен быть выражен в децибелах по шкале А с учетом уровня опорного звукового давления (SPL), равного 20 мкПа.

4.6 Требования к калибровке

4.6.1 Оборудование для измерения вибрации

Калибровку проводят в соответствии с положениями ГОСТ ИСО 8041.

4.6.2 Оборудование для измерения звука

Для измерений звука А, связанного с качеством движения, калибровку оборудования для измерения звука следует проводить с использованием измерителей уровня звука в соответствии с требованиями ГОСТ 17187 к измерителям уровня звука класса 2.

Для измерений звука А излучения калибровку оборудования для измерения звука следует проводить с использованием измерителей уровня звука в соответствии с требованиями ГОСТ 17187 к измерителям уровня звука класса 1 или требованиями [1] к измерителям интенсивности звука А типа 1.

5 Порядок работы и представления результатов измерений

5.1 Общие условия проведения измерений

Измерения должны быть проведены в обоих направлениях движения эскалатора или пассажирского конвейера, кроме тех случаев, когда предусмотрено, что эскалатор или пассажирский конвейер будет функционировать только в одном направлении. В этом случае достаточно провести измерения только в предусмотренном направлении движения.

Измерения проводят при соблюдении следующих условий:

- эскалатор или пассажирский конвейер должен быть полностью собранным, отрегулированным и функционировать в соответствии с руководством (инструкцией) по эксплуатации;
- эскалатор или пассажирский конвейер должен достичь рабочей температуры;
- эскалатор или пассажирский конвейер должен работать без нагрузки.

Измерения проводят при установившемся движении. Если предусмотрено функционирование эскалатора или пассажирского конвейера с различными скоростями движения, измерения должны проводиться для всех скоростей движения, предусмотренных для транспортирования пассажиров.

5.2 Общая процедура

Сбор установленных данных по работе эскалатора или пассажирского конвейера проводят в соответствии с 5.5.

Измерения следует проводить при минимально возможных уровнях окружающего шума.

5.3 Измерение вибрации

5.3.1 Специальные условия проведения измерений

Вибрации, возникающие от работы различных устройств (оборудования) вне эскалатора или пассажирского конвейера, не должны приводить к искажению результатов измерений.

Устройства (оборудование), создающие помехи, должны быть выключены. Если отсутствует возможность отключения таких устройств (оборудования), необходимо провести контрольные измерения на грузонесущем элементе и поручне остановленного эскалатора или пассажирского конвейера и полученные данные включить в отчетную документацию.

Фиксация датчика на измеряемом объекте не должна оказывать влияние на результаты в используемом диапазоне частот (должны быть использованы фильтры по ГОСТ ИСО 8041).

5.3.2 Метод измерения вибрации на грузонесущем элементе

Для измерения вибрации на грузонесущем элементе необходимо выполнять следующее:

- разместить преобразователь (датчик) или измерительное устройство на осевой линии грузонесущего элемента (см. рисунки 1 и 3) работающего эскалатора или пассажирского конвейера за гребенкой входной площадки;

- отцентрировать оси датчика, согласовав их направление с направлением координатных осей всего эскалатора или пассажирского конвейера (см. рисунки 1 и 3);

- обеспечить устойчивый контакт опорной поверхности оборудования для измерения вибрации с поверхностью грузонесущего элемента в ходе всего измерительного процесса. Опорная поверхность оборудования для измерения вибрации должна создавать давление на грузонесущий элемент не менее 60 кПа, что примерно соответствует давлению, создаваемому ступней человека;

- персонал, проводящий измерения, должен стоять на ступени (пластине), следующей за ступенью (пластиной), на которой проводят измерения. В случае ленточного грузонесущего элемента персонал должен стоять на расстоянии не менее 300 мм от места установки преобразователя (датчика) или измерительного устройства;

- на горизонтально движущемся пассажирском конвейере измерения начинают проводить сразу же после установки преобразователя (датчика) или измерительного устройства на грузонесущий элемент;

- на эскалаторе или наклонно движущемся пассажирском конвейере измерения начинают проводить в начале участка наклона;

- на горизонтально движущемся пассажирском конвейере измерения заканчивают проводить максимально близко от площадки, противоположной входной площадке;

- на эскалаторе или наклонно движущемся пассажирском конвейере проведение измерения заканчивают перед тем, как ступень (пластина, лента) перестанет двигаться в наклонной плоскости.

5.3.3 Метод измерения вибрации поручня

Для измерения вибрации на поручне необходимо выполнять следующее:

- находясь на входной площадке, разместить преобразователь (датчик) или измерительное устройство на одном из поручней работающего эскалатора или пассажирского конвейера;

- отцентрировать ось x преобразователя (датчика), согласовав ее направление с направлением координатной оси x_n поручня (см. рисунки 1 и 3);

- удерживать преобразователь (датчик) рукой;

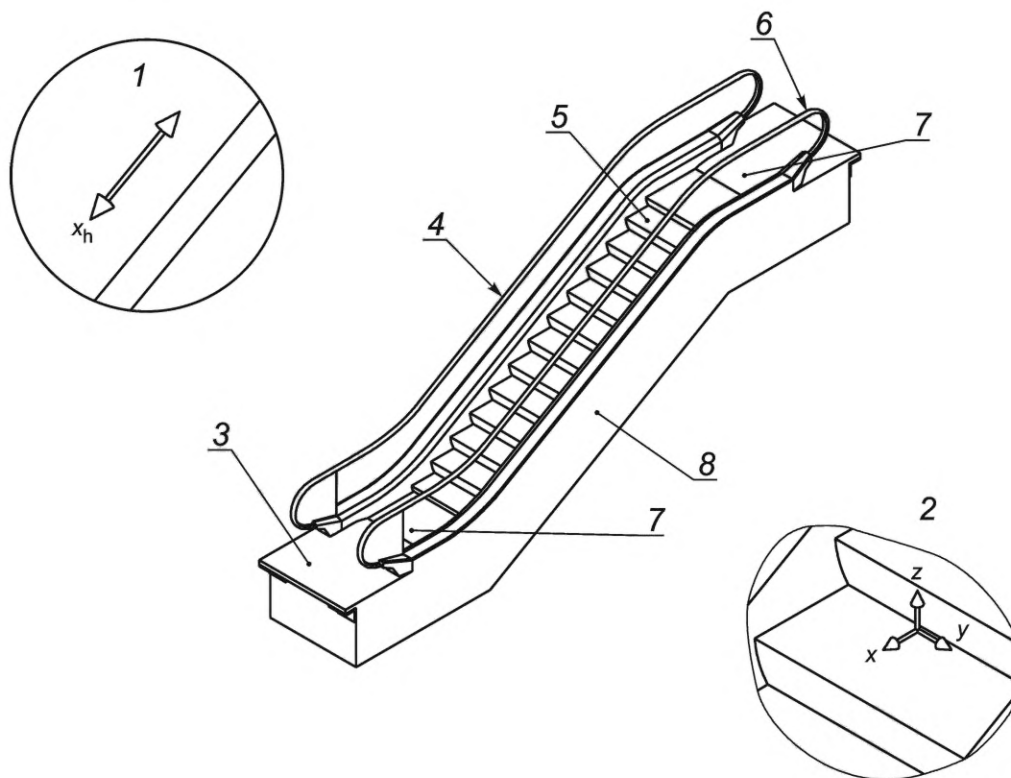
- на горизонтально движущемся пассажирском конвейере измерения начинают проводить сразу же после установки преобразователя (датчика) или измерительного устройства на поручень;

- на эскалаторе или наклонно движущемся пассажирском конвейере измерения начинают проводить в начале участка наклона (см. рисунки 2 и 4);

- на горизонтально движущемся пассажирском конвейере измерения заканчивают проводить на линии пересечения грузонесущего элемента и площадки, противоположной входной площадке;

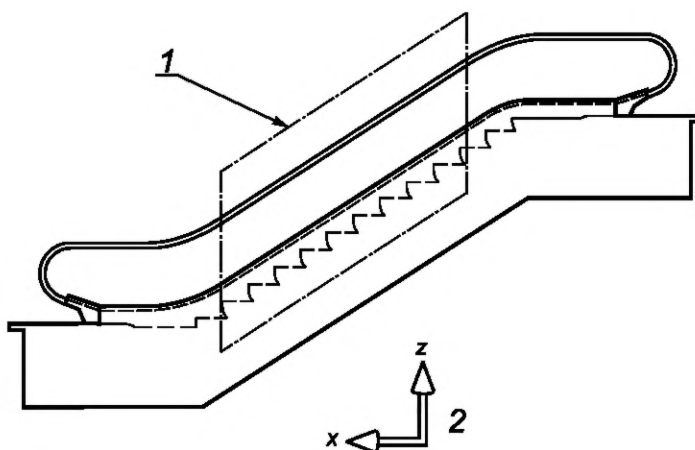
- на эскалаторе или наклонно движущемся пассажирском конвейере проведение измерения заканчивают в самом конце наклонного участка.

Измерения на втором поручне необходимо проводить в той же последовательности.



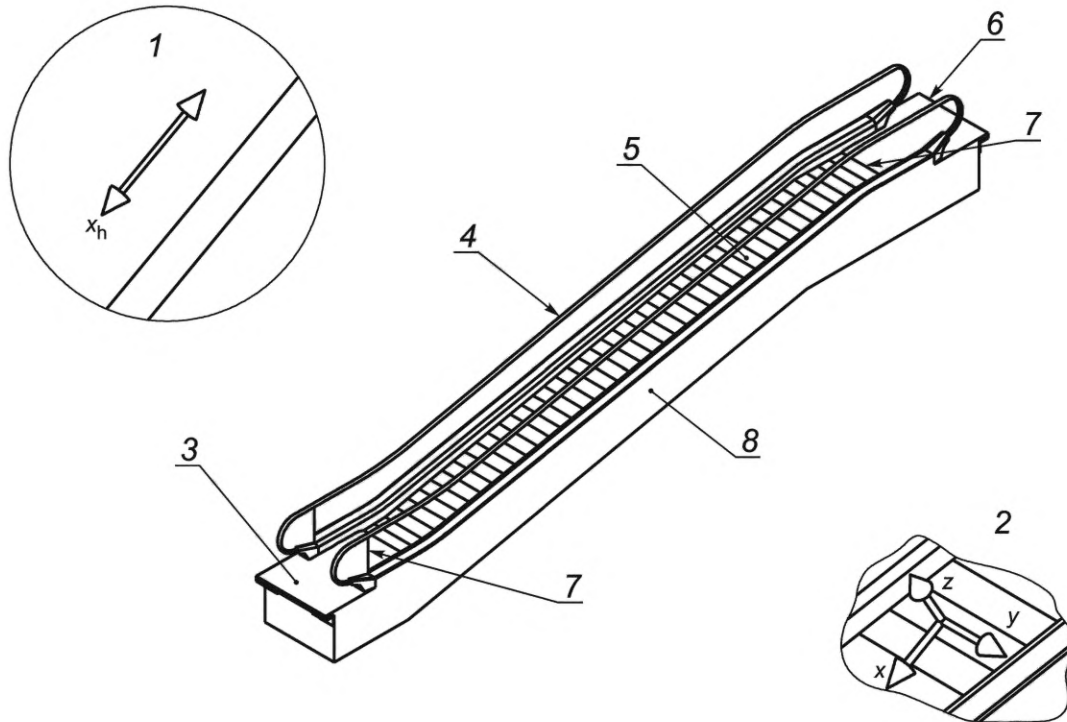
1 — оси поручня; 2 — оси эскалатора; 3 — нижняя входная площадка; 4 — левая сторона; 5 — грузонесущий элемент; 6 — верхняя входная площадка; 7 — гребенка входной площадки; 8 — правая сторона

Рисунок 1 — Эскалатор и координатные оси применительно к эскалатору



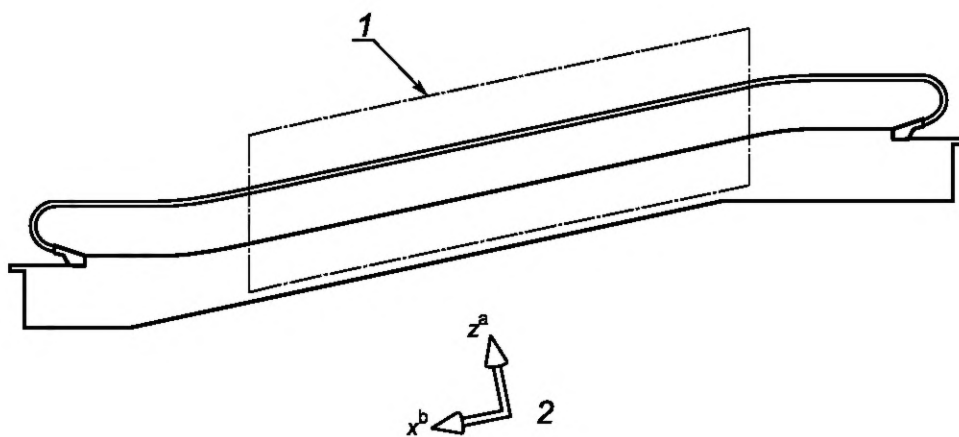
1 — участок наклона; 2 — оси эскалатора

Рисунок 2 — Участок наклона



1 — оси поручня; 2 — оси пассажирского конвейера; 3 — нижняя входная площадка; 4 — левая сторона; 5 — грузонесущий элемент; 6 — верхняя входная площадка; 7 — гребенка входной площадки; 8 — правая сторона

Рисунок 3 — Пассажирский конвейер и координатные оси применительно к пассажирскому конвейеру



1 — участок наклона или ходовой путь; 2 — оси пассажирского конвейера; а — перпендикуляр к поверхности (ось z);
b — параллель к поверхности (ось x)

Рисунок 4 — Участок наклона

5.4 Измерение звука

Уровень звука А, измеренный в указанных ниже контрольных точках, определяет качество движения (комфортность поездки), связанное с воздействием шума на пассажиров. Измеренный уровень звука А представляет собой суммарное значение:

- уровня звука А излучения эскалатора или пассажирского конвейера;
- уровня фонового шума;

с) акустических характеристик помещения, в котором установлен эскалатор или пассажирский конвейер (характеристики реверберации всего помещения), и

d) отражения звука от твердых поверхностей, за исключением пола, в непосредственной близости от места измерения звука А.

Методы определения акустической эмиссии по 5.4.3 следует использовать для определения уровней звука, исходящих непосредственно от эскалатора или пассажирского конвейера, которые не зависят от фонового шума или акустических характеристик помещения в тех случаях, когда требуется измерять звуковое давление излучения.

5.4.1 Специальные условия проведения измерений

Измерения следует проводить в то время суток, когда влияние возможных эффектов от окружающего шума на результаты измерений минимально. Устройства, оборудование, создающие внешние помехи, должны быть выключены.

5.4.2 Места расположения микрофонов

Микрофоны при проведении измерений должны быть расположены на высоте (H) ($1,55 \pm 0,075$) м от поверхности ступеней эскалатора (пластин или ленты пассажирского конвейера) и входных площадок.

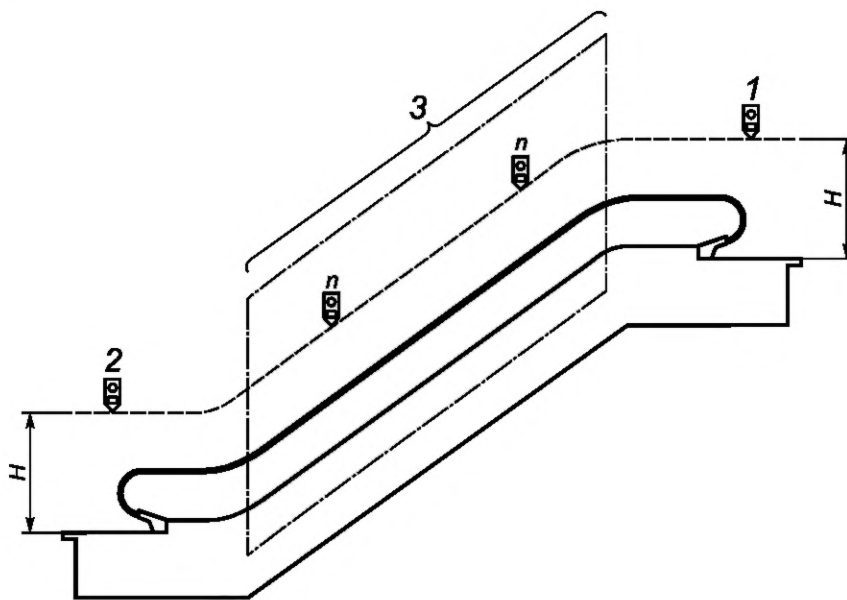
Для измерения звука А определены следующие места расположения микрофонов:

a) на верхней входной площадке на расстоянии 1 м от гребенки (см. рисунки 1 и 3) в направлении движения на осевой линии и на высоте H ;

b) на нижней входной площадке на расстоянии 1 м от гребенки (см. рисунки 1 и 3) в направлении движения на осевой линии и на высоте H ;

с) n : наклонный участок или траектория движения — двигаясь по траектории движения или участку наклона на осевой линии и на высоте H (см. рисунок 5).

Дополнительные места измерений, которые могут быть использованы для определения уровней звука А излучения на участке наклона, показаны ниже как точки ($i = n$). Точки ($i = n$) нужно выбирать таким образом, чтобы шум, исходящий от привода, расположенного внутри фермы, мог быть сразу же идентифицирован.



1, 2, n — места расположения микрофонов; 3 — участок наклона или траектория движения;
 H — высота расположения микрофонов, ($1,55 \pm 0,075$) м

Рисунок 5 — Места расположения микрофонов

5.4.3 Метод измерения уровня звука

Метод измерения уровня звука А, связанного с качеством движения, и процедура измерения уровня звука А излучения описаны ниже.

Измерение уровня звука А используют для оценки качества движения на эскалаторе (пассажирском конвейере).

Метод измерения уровня звука А излучения используют для того, чтобы выделить уровень звука А, вносимый работающим эскалатором (пассажирским конвейером) в общий уровень звука А, используя степень точности 2 по ГОСТ 31171, путем применения ГОСТ ISO 11201 (среда отвечает условиям свободного звукового поля) или ГОСТ ИСО 11205. Данный метод используют, когда необходимо обеспечить СКО воспроизводимости, составляющую меньше чем 5 дБА.

5.4.3.1 Измерение уровня звука А, связанного с качеством движения

Для измерения уровня звука А, связанного с качеством движения, необходимо выполнить следующее:

- измерение внешней среды: провести измерение уровня звука А (дБА) фонового шума в каждой точке расположения микрофона, указанной на рисунке 5 ($i = 1, 2, n$), когда эскалатор или пассажирский конвейер выключены;

- провести измерение уровня звука А (дБА) в каждой точке расположения микрофона, указанной на рисунке 5 ($i = 1, 2, n$), когда эскалатор или пассажирский конвейер будут работать в обычном режиме, предусмотренном для транспортирования пассажиров. Если предусмотрено транспортирование пассажиров с направлениями движения в обе стороны, следует проводить измерения в двух направлениях движения;

- разность (ΔL) между уровнем измеренного звука А при работающем эскалаторе (пассажирском конвейере) и уровнем фонового шума должна быть не менее 6 дБА ($\Delta L_p \geq 6$ дБА);

- метод коррекции звука А, связанный с качеством движения эскалатора (пассажирского конвейера), с учетом внешних факторов в условиях наличия серьезных внешних воздействий указан в приложении А. Данный метод не используют в случаях, когда необходимо обеспечить СКО воспроизводимости, составляющую меньше чем 5 дБА.

5.4.3.2 Измерение уровня звука А излучения

Для измерения уровня звука А излучения необходимо выполнить следующее:

- провести измерение уровня звука А (дБА) фонового шума в каждой точке расположения микрофона, указанной на рисунке 5 ($i = 1, 2, n$), когда эскалатор или пассажирский конвейер будут выключены;

- провести измерение уровня звука А (дБА) в каждой точке расположения микрофона, указанной на рисунке 5 ($i = 1, 2, n$), когда эскалатор или пассажирский конвейер будут работать в обычном режиме, предусмотренном для транспортирования пассажиров. Если предусмотрено транспортирование пассажиров с направлениями движения в обе стороны, следует проводить измерения в двух направлениях движения;

- провести расчет разности между звуковым давлением при работающем эскалаторе или пассажирском конвейере и фоновым шумом ΔL_i для всех точек на рисунке 5 ($i = 1, 2, n$).

Методы измерения уровня звука А (см. таблицу 3) по ГОСТ ИСО 11205 и ГОСТ ISO 11201 не могут быть использованы, если ΔL_i менее 6 дБА.

Методы измерения уровня звука А по ГОСТ ИСО 11205 не могут быть использованы, если ΔL_i не менее 6 дБ и менее 10 дБА. В этом случае необходимо определить показатель акустических условий K_{2A} . Если K_{2A} не более 2 дБ, то измерения проводят по ГОСТ ISO 11201.

Если ΔL_i не менее 10 дБА, то измерения проводят по ГОСТ ИСО 11205 или по ГОСТ ISO 11201, в случае если K_{2A} не более 2 дБА.

Т а б л и ц а 3 — Методы измерения уровня звука А для эскалаторов и пассажирских конвейеров

Характеристика	Звук по ГОСТ ISO 11201	Звук по ГОСТ ИСО 11205
Метод	Звуковое давление	Интенсивность звука
Среда измерений	Открытое место с плоской поверхностью или закрытое помещение в условиях свободного звукового поля над отражающей поверхностью: $K_{2A} \leq 2$ дБА	Согласно ГОСТ ИСО 11205
Уровень фонового шума	$\Delta L \geq 6$ дБА	$\Delta L \geq 10$ дБА
Коррекция уровня фонового шума	Согласно ГОСТ ISO 11201	Не применяется

5.5 Требования к документальному оформлению результатов измерений

Отчетная документация по результатам измерений должна содержать:

а) общую информацию:

- 1) дату и время проведения измерения;
- 2) наименование организации, проводившей измерения;
- 3) фамилии, имена, отчества лиц, участвующих в проведении измерений;
- 4) адрес здания (сооружения), в котором установлен эскалатор (пассажирский конвейер);
- 5) основание проведения измерений (договор, контракт и т.д.);

б) сведения об эскалаторе или пассажирском конвейере:

- 1) изготовителя;
- 2) идентификационный номер;
- 3) месяц и год изготовления;
- 4) модель эскалатора или пассажирского конвейера;
- 5) высоту подъема или длину участка наклона;
- 6) угол наклона;
- 7) ширину грузонесущего элемента;
- 8) номинальную скорость грузонесущего элемента;
- 9) направление движения для эскалатора или пассажирского конвейера, работающих только

в одном направлении;

10) общее состояние объекта (степень загрязнения, дату последнего ремонта или технического обслуживания);

с) сведения об оборудовании для измерений:

- 1) изготовителя;
- 2) идентификационный номер прибора;
- 3) дату последней калибровки (поверки);
- 4) версию программного обеспечения/встроенных программ;

д) вибрацию и звук, создаваемые внешними источниками снаружи эскалатора или пассажирского конвейера;

е) результаты измерения вибрации:

- 1) результаты измерения вибрации грузонесущего элемента;
- 2) номер измерения;
- 3) измеренную скорость грузонесущего элемента;
- 4) направление движения грузонесущего элемента;
- 5) уровень вибрации грузонесущего элемента.

Усредненное СКЗ ускорения и максимальное СКЗ, вычисленные следующим образом:

- обрабатывают сигналы вектора ускорения по осевым составляющим (координатные оси x , y и z), скорректировав их по частоте и общей вибрации по ГОСТ ИСО 8041;

- вычисляют СКЗ ускорения (с временной константой 1 с);

- вычисляют векторную сумму значений сигналов по осевым x , y и z составляющим;

- определяют максимальное СКЗ и рассчитывают усредненное СКЗ;

ф) результаты измерения вибрации поручня:

- 1) номер измерения,
- 2) измеренную скорость грузонесущего элемента,
- 3) направление движения грузонесущего элемента,
- 4) поручень, на котором проводились измерения (левый или правый),
- 5) уровень вибрации поручня.

Усредненное СКЗ и максимальное СКЗ, вычисленные следующим образом:

- сначала обрабатывают сигналы вектора ускорения по осевой составляющей (координатная ось x), скорректировав их по частоте и локальной вибрации по ГОСТ ИСО 8041;

- вычисляют СКЗ (с временной константой 1 с);

- определяют максимальное СКЗ и рассчитывают усредненное СКЗ;

г) результаты измерения звука:

- 1) сведения по качеству движения:
 - номер измерения,
 - точки установки микрофона,

- уровень звука А внешней среды в каждой точке установки микрофона,
 - направление движения грузонесущего элемента,
 - уровень звука А в условиях нормального режима работы эскалатора (пассажирского конвейера) в каждой точке установки микрофона;
- 2) сведения об уровне звука А излучения:
- номер измерения,
 - точки установки микрофона,
 - уровень звука А внешней среды, в каждой точке установки микрофона,
 - направление движения,
 - уровень звука А в условиях нормального режима работы эскалатора (пассажирского конвейера) в каждой точке установки микрофона,
 - уровень звука А излучения эскалатора или пассажирского конвейера в каждой точке установки микрофона,
 - используемый метод акустической эмиссии,
 - погрешность измерения.

Приложение А
(справочное)

Расчет корректированного уровня звука А, связанного с качеством движения

А.1 Общие положения

В настоящем приложении приводится описание методологии по применению методов измерения и расчета уровня звука А, вносимого эскалатором (пассажирским конвейером) в измеренный уровень звука А, связанный с качеством движения. Эта методология обеспечивает СКО воспроизводимости получения результатов со стандартным отклонением более 5 дБА. В случаях, когда для определения уровня звука А излучения требуется СКО воспроизводимости, не превышающая 5 дБА, применяют методы по ГОСТ ISO 11201 или ГОСТ ИСО 11205.

А.2 Измерение корректированного уровня звука А

В настоящем приложении представлена методология способа измерения корректированного уровня звука А, создаваемого эскалатором (пассажирским конвейером) в процессе проведения измерений без влияния характеристик реверберации помещения или отражений от прилегающих стен, потолков или работающих в этом помещении других эскалаторов.

Эту методологию не рекомендуется применять в условиях эксплуатации с сильными акустическими резонансами, взаимодействующими со звуковыми волнами, исходящими от эскалатора (пассажирского конвейера), на котором проводятся измерения качества движения.

Метод коррекции измерения уровня звука А позволяет делать поправки, учитывающие эффекты, связанные с отражением звука, которые оказывают влияние на источник звука.

а) Измерение внешней среды:

1) Измеряют уровень звука А шумового фона в каждой точке по 5.4.2, где устанавливаются микрофоны, при отключенном эскалаторе или пассажирском конвейере.

б) Измерения источника звука:

1) Характеристика свободного звукового поля: измеряют уровень звука А источника звука в условиях свободного звукового поля непосредственно над источником звука на высоте $(1,55 \pm 0,075)$ м.

2) Характеристика внешней среды: измеряют уровень звука А источника звука в помещении (пространстве), где установлен эскалатор (пассажирский конвейер). При измерении микрофон должен быть расположен непосредственно над источником звука на высоте $(1,55 \pm 0,075)$ м. Источник звука должен быть расположен так, чтобы расстояние от микрофона до любой отражающей поверхности (кроме пола) было не менее 3 м.

3) Характеристики местоположения эскалатора (пассажирского конвейера): измеряют уровень звука А источника звука в каждой точке, где устанавливаются микрофоны на эскалаторе или пассажирском конвейере в соответствии с 5.4.2, когда эскалатор или пассажирский конвейер будут выключены. При измерении источник звука располагают на грузонесущем элементе или входных площадках непосредственно под микрофоном.

с) Определение величин поправок для измерений уровня звука А:

1) Разницу результатов между источником звука в свободном звуковом поле ($SPL_{s,0}$) и источником звука в точках установки микрофона 1 и 2 ($SPL_{s,1}$ и $SPL_{s,2}$ соответственно) следует использовать при расчете величин поправок для точек установки микрофонов 1 и 2 (верхняя и нижняя входные площадки).

$$C_1 = SPL_{s,1} - SPL_{s,0}; \quad (1)$$

$$C_2 = SPL_{s,2} - SPL_{s,0}. \quad (2)$$

2) Балюстрада мешает нормальному затуханию звуковых колебаний, исходящих от источника звука, по сравнению с затуханием колебаний звука по мере его распространения в полусферическом пространстве в условиях свободного поля. Результат влияния балюстрады можно измерять напрямую посредством измерений уровня звука А источника звука в условиях свободного поля и на наклонном участке балюстрады с последующим сопоставлением результатов или с помощью таблицы А.1.

3) Разницу результатов между источником звука в свободном звуковом поле ($SPL_{s,0}$) и источником звука в точках установки микрофона 3 или n ($SPL_{s,3}$ и $SPL_{s,n}$ соответственно) с поправкой на влияние балюстрад согласно значениям в таблице А.1 следует использовать при расчете величин поправок для точек установки микрофонов 3 или n (участок наклона).

$$C_3 = SPL_{s,0} - SPL_{s,3} + SPL_B; \quad (3)$$

$$C_n = SPL_{s,0} - SPL_{s,n} + SPL_B. \quad (4)$$

4) Измеряют уровень звука А в каждой точке установки микрофона (i), когда эскалатор или пассажирский конвейер работают в обоих направлениях транспортирования.

I) SPL для точек установки микрофона 1 и 2 (верхняя и нижняя входные площадки) определяют следующим образом:

$$SPL_{1,C} = SPL_1 - C_1; \quad (5)$$

$$SPL_{2,C} = SPL_2 - C_2; \quad (6)$$

II) SPL для точек установки микрофона 3 или n (участок наклона) определяют следующим образом:

$$SPL_{3,C} = SPL_3 - C_3; \quad (7)$$

$$SPL_{n,C} = SPL_n - C_n. \quad (8)$$

5) Источник звука должен отвечать следующим критериям:

I) стабильный уровень звука на выходе независимо от источника звука;

II) нужно использовать сплошной спектр розового шума в диапазоне частот от 100 Гц до 8 кГц;

III) на высоте, когда шум измеряют в направлении под углом 45° к линии поверхности земли, измененные уровни звука А вокруг источника не должны отличаться больше чем на 3 дБА, когда измерения проводятся над твердой отражающей поверхностью в среде, где отсутствуют значительные отражения звука;

IV) в точке окружности, когда уровень звука А измеряют прямо над источником (90° относительно уровня земли), измеренные уровни звука А в направлении под углом 45° к линии поверхности земли не должны отличаться больше чем на 10 дБА в любой простой спектральной полосе, когда измерения проводятся над твердой отражающей поверхностью в среде, где отсутствуют значительные отражения звука.

Т а б л и ц а А.1 — Поправка на балюстраду

Ширина грузонесущего элемента, мм	600	800	1000
SPL_B , дБА	5,5	5	3

Приложение ДА
(обязательное)

Дополнительные требования к калибровке систем измерения вибрации и ускорения

(Эти требования являются дополнительными относительно требований международного стандарта ISO 18738-2:2012 и приведены для учета межгосударственных стандартов, устанавливающих требования в части требований калибровки систем измерения вибрации и ускорения).

ДА.1 Система измерения вибрации

Калибровка системы измерения вибрации должна включать определение погрешности показаний для синусоидального входного вибросигнала при частоте, равной 8 Гц, и не менее чем при пяти других частотах, приблизительно равномерно отстоящих друг от друга в диапазоне между 0,1 и 80 Гц, с величиной ускорения не менее $0,1 \text{ м/с}^2$.

ДА.2 Система измерения ускорения

Калибровку системы измерения ускорений следует проводить при частотах 8 и 0 Гц следующим образом:

- а) при частоте 8 Гц погрешность показаний определяют не менее чем для пяти величин ускорения, значения которых равномерно распределены в интервале от 0,01 до $2,0 \text{ м/с}^2$;
- б) при частоте 0 Гц выполняют проверку СКО воспроизводимости. СКО воспроизводимости системы в диапазоне от 0 до 1 Гц должна соответствовать СКО воспроизводимости, указанной в ГОСТ ИСО 8041 для 1 Гц.

**Приложение ДБ
(справочное)**

**Сведения о соответствии ссылочных межгосударственных стандартов
международным стандартам, использованным в качестве ссылочных
в примененном международном стандарте**

Таблица ДБ.1

Обозначение ссылочного межгосударственного стандарта	Степень соответствия	Обозначение и наименование ссылочного международного стандарта
ГОСТ ИСО 8041—2006	IDT	ISO 8041:2005 «Чувствительность человека к вибрациям. Приборы для измерения»
ГОСТ ISO 11201—2016	IDT	ISO 11201—2016 «Акустика. Шум, издаваемый машинами и оборудованием. Измерение уровней звукового давления шума на рабочем месте и в других установленных местах свободного звукового поля над отражающей поверхностью с пренебрегаемыми поправками на воздействия окружающей среды»
ГОСТ ИСО 11205—2006	IDT	ISO 11205:2003 «Акустика. Шум, излучаемый станками и оборудованием. Инженерный метод определения уровней эмиссии звукового давления на рабочей станции и в других заданных местах с помощью интенсивности звука»
ГОСТ 17187—2010 (IEC 61672-1:2002)	MOD	IEC 61672-1:2002 «Электроакустика. Измерители уровня звука. Часть 1. Технические условия»
<p>Примечание — В настоящей таблице использованы следующие условные обозначения степени соответствия стандартов:</p> <ul style="list-style-type: none"> - IDT — идентичные стандарты; - MOD — модифицированные стандарты. 		

**Приложение ДВ
(справочное)**

**Сопоставление структуры настоящего стандарта
со структурой примененного в нем международного стандарта**

Таблица ДВ.1

Структура настоящего стандарта		Структура международного стандарта ISO 18738-2:2012	
Разделы	Подразделы	Разделы	Подразделы
1	—	1	—
2	—	2	—
3	—	3	—
4	4.1	4	4.1
	4.2		4.2
	4.3		4.3
	4.4		4.4
	4.5		4.5
	4.6		4.6
5	5.1	5	5.1
	5.2		5.2
	5.3		5.3
	5.4		5.4
	5.5		5.5
Приложения	А	Приложения	А
	ДА		—
	ДБ		—
	ДВ		—
Библиография		Библиография	

Библиография

- [1] МЭК 61043:1993 Электроакустика. Приборы для измерения интенсивности звука. Измерения с помощью пары микрофонов, чувствительных к давлению
(IEC 61043:1993) (Electroacoustics — Instruments for the measurement of sound intensity — Measurements with pairs of pressure sensing microphones)

Ключевые слова: эскалаторы, пассажирские конвейеры, правила и методы исследований (испытаний) и измерений, измерение качества движения, ускорение, вибрация

БЗ 8—2019/47

Редактор *Л.И. Нахимова*
Технический редактор *И.Е. Черепкова*
Корректор *Л.С. Лысенко*
Компьютерная верстка *Л.А. Круговой*

Сдано в набор 18.10.2019. Подписано в печать 01.11.2019. Формат 60×84¹/₈. Гарнитура Ариал.
Усл. печ. л. 2,79. Уч.-изд. л. 2,23.

Подготовлено на основе электронной версии, предоставленной разработчиком стандарта

Поправка к ГОСТ 34486.2—2018 (ISO 18738-2:2012) Эскалаторы и пассажирские конвейеры. Правила и методы исследований (испытаний) и измерений. Измерение качества движения

В каком месте	Напечатано	Должно быть		
Предисловие. Таблица согласования	—	Армения	AM	ЗАО «Национальный орган по стандартизации» Республики Армения

(ИУС № 7 2023 г.)