
МЕЖГОСУДАРСТВЕННЫЙ СОВЕТ ПО СТАНДАРТИЗАЦИИ, МЕТРОЛОГИИ И СЕРТИФИКАЦИИ
(МГС)

INTERSTATE COUNCIL FOR STANDARDIZATION, METROLOGY AND CERTIFICATION
(ISC)

МЕЖГОСУДАРСТВЕННЫЙ
СТАНДАРТ

ГОСТ
13996—
2019

ПЛИТКИ КЕРАМИЧЕСКИЕ

Общие технические условия

(ISO 13006:2018, NEQ)

Издание официальное



Москва
Стандартинформ
2019

Предисловие

Цели, основные принципы и общие правила проведения работ по межгосударственной стандартизации установлены ГОСТ 1.0 «Межгосударственная система стандартизации. Основные положения» и ГОСТ 1.2 «Межгосударственная система стандартизации. Стандарты межгосударственные, правила и рекомендации по межгосударственной стандартизации. Правила разработки, принятия, обновления и отмены»

Сведения о стандарте

1 РАЗРАБОТАН Ассоциацией производителей керамических материалов (АПКМ), Обществом с ограниченной ответственностью «ВНИИСТРОМ «Научный центр керамики» (ООО «ВНИИСТРОМ «НЦК»)

2 ВНЕСЕН Техническим комитетом по стандартизации ТК 144 «Строительные материалы и изделия»

3 ПРИНЯТ Межгосударственным советом по стандартизации, метрологии и сертификации (протокол от 28 июня 2019 г. № 55)

За принятие проголосовали:

Краткое наименование страны по МК (ИСО 3166) 004—97	Код страны по МК (ИСО 3166) 004—97	Сокращенное наименование национального органа по стандартизации
Армения	AM	Минэкономки Республики Армения
Беларусь	BY	Госстандарт Республики Беларусь
Киргизия	KG	Кыргызстандарт
Россия	RU	Росстандарт
Таджикистан	TJ	Таджикстандарт
Узбекистан	UZ	Узстандарт

4 Приказом Федерального агентства по техническому регулированию и метрологии от 17 октября 2019 г. № 1017-ст межгосударственный стандарт ГОСТ 13996—2019 введен в действие в качестве национального стандарта Российской Федерации с 1 июня 2020 г.

5 Настоящий стандарт соответствует международному стандарту ISO 13006:2018 «Плитки керамические. Определения, классификация, характеристики и маркировка» («Ceramic tiles — Definitions, classification, characteristics and marking», NEQ) в части метода отбора образцов, классификации плиток на группы изделий по водопоглощению, установлению технических требований и области применения в зависимости от группы изделий по водопоглощению

6 ВЗАМЕН ГОСТ 13996—93, ГОСТ 6141—91, ГОСТ 6787—2001

Информация о введении в действие (прекращении действия) настоящего стандарта и изменений к нему на территории указанных выше государств публикуется в указателях национальных стандартов, издаваемых в этих государствах, а также в сети Интернет на сайтах соответствующих национальных органов по стандартизации.

В случае пересмотра, изменения или отмены настоящего стандарта соответствующая информация будет опубликована на официальном интернет-сайте Межгосударственного совета по стандартизации, метрологии и сертификации в каталоге «Межгосударственные стандарты»

© Стандартиформ, оформление, 2019



В Российской Федерации настоящий стандарт не может быть полностью или частично воспроизведен, тиражирован и распространен в качестве официального издания без разрешения Федерального агентства по техническому регулированию и метрологии

Содержание

1 Область применения	1
2 Нормативные ссылки	1
3 Термины и определения	2
4 Классификация	4
5 Основные параметры и размеры	5
6 Технические требования	16
7 Правила приемки	31
8 Методы испытаний	32
9 Транспортирование и хранение	32
10 Указания по применению	33
Приложение А (справочное) Классификация глазурованных керамических плиток для устройства напольных покрытий в зависимости от их износостойкости	34
Приложение Б (справочное) Перечень показателей, которые не являются обязательными	35
Приложение В (обязательное) Термины и определения дефектов лицевой поверхности керамических плиток	36

Поправка к ГОСТ 13996—2019 Плитки керамические. Общие технические условия

В каком месте	Напечатано	Должно быть		
Предисловие. Таблица согласования	—	Азербайджан	AZ	Азстандарт

(ИУС № 7 2023 г.)

ПЛИТКИ КЕРАМИЧЕСКИЕ**Общие технические условия**

Ceramic tiles. General specifications

Дата введения — 2020—06—01

1 Область применения

Настоящий стандарт распространяется на керамические плитки (далее — плитки), фасонные изделия и детали к ним (доборные элементы), а также ковры из плиток, изготовленные методом пластического формования (экструзии) и полусухого прессования, предназначенные для отделки внутренних и наружных стен и полов согласно группе по водопоглощению.

Настоящий стандарт устанавливает технические требования, правила приемки, хранения и методы испытаний плиток стандартного 1-го сорта.

Настоящий стандарт не распространяется на керамические плитки, предназначенные для облицовки поверхностей, подверженных действию высоких температур, воздействию концентрированных кислот и щелочей.

2 Нормативные ссылки

В настоящем стандарте использованы нормативные ссылки на следующие межгосударственные стандарты:

ГОСТ 12.3.009 Система стандартов безопасности труда. Работы погрузочно-разгрузочные. Общие требования безопасности

ГОСТ 12.3.020 Система стандартов безопасности труда. Процессы перемещения грузов на предприятиях. Общие требования безопасности

ГОСТ 2067 Клей костный. Технические условия

ГОСТ 2991 Ящики дощатые неразборные для грузов массой до 500 кг. Общие технические условия

ГОСТ 3252 Клей мездровый. Технические условия

ГОСТ 8273 Бумага оберточная. Технические условия

ГОСТ 9142 Ящики из гофрированного картона. Общие технические условия

ГОСТ 9570 Поддоны ящичные и стоечные. Общие технические условия

ГОСТ 10198 Ящики деревянные для грузов массой св. 200 до 20000 кг. Общие технические условия

ГОСТ 10350 Ящики деревянные для продукции легкой промышленности. Технические условия

ГОСТ 14192 Маркировка грузов

ГОСТ 14231 Смолы карбамидоформальдегидные. Технические условия

ГОСТ 15102 Контейнер универсальный металлический закрытый номинальной массой брутто 5,0 т. Технические условия

ГОСТ 15846 Продукция, отправляемая в районы Крайнего Севера и приравненные к ним местности. Упаковка, маркировка, транспортирование и хранение

ГОСТ 16511 Ящики деревянные для продукции электротехнической промышленности. Технические условия

ГОСТ 20435 Контейнер универсальный металлический закрытый номинальной массой брутто 3,0 т. Технические условия

ГОСТ 22225 Контейнеры универсальные массой брутто 0,625 и 1,25 т. Технические условия
ГОСТ 24597 Пакеты тарно-штучных грузов. Основные параметры и размеры
ГОСТ 25951 Пленка полиэтиленовая термоусадочная. Технические условия
ГОСТ 26663 Пакеты транспортные. Формирование с применением средств пакетирования.

Общие технические требования

ГОСТ 27180—2019 Плитки керамические. Методы испытаний

ГОСТ 30108 Материалы и изделия строительные. Определение удельной эффективной активности естественных радионуклидов

ГОСТ 30244 Материалы строительные. Методы испытаний на горючесть

ГОСТ 33757 Поддоны плоские деревянные. Технические условия

ГОСТ 33781 Упаковка потребительская из картона, бумаги и комбинированных материалов.

Общие технические условия

Примечание — При пользовании настоящим стандартом целесообразно проверить действие ссылочных стандартов и классификаторов на официальном интернет-сайте Межгосударственного совета по стандартизации, метрологии и сертификации (www.easc.by) или по указателям национальных стандартов, издаваемым в государствах, указанных в предисловии, или на официальных сайтах соответствующих национальных органов по стандартизации. Если на документ дана недатированная ссылка, то следует использовать документ, действующий на текущий момент, с учетом всех внесенных в него изменений. Если заменен ссылочный документ, на который дана датированная ссылка, то следует использовать указанную версию этого документа. Если после принятия настоящего стандарта в ссылочный документ, на который дана датированная ссылка, внесено изменение, затрагивающее положение, на которое дана ссылка, то это положение применяется без учета данного изменения. Если ссылочный документ отменен без замены, то положение, в котором дана ссылка на него, применяется в части, не затрагивающей эту ссылку.

3 Термины и определения

В настоящем стандарте применены следующие термины с соответствующими определениями:

3.1 керамические плитки: Тонкостенные изделия, изготавливаемые методом экструзии (метод А) или методом полусухого прессования (метод В) на основе глинистых и/или других неорганических материалов с последующей сушкой и обжигом изделий при температуре, необходимой для достижения требуемых показателей.

3.2 экструзионные керамические плитки: Изделия, изготавливаемые методом пластического формования бруса на экструдере и резки его на плитки заданного размера, которые относятся к группе А.

Примечания

1 Экструзионные керамические плитки подразделяют на «прецизионные» (калиброванные) и «натуральные». Классификация зависит от технических характеристик этих плиток.

2 Экструзионные керамические плитки — это плитки «двухслойной экструзии» и «однослойной экструзии». Они обозначаются как двойные и одинарные плитки. Термин «плитка однослойной экструзии» относится только к плиткам с максимальным водопоглощением 6 %.

3.3 керамические плитки полусухого прессования: Тонкостенные изделия, изготавливаемые методом прессования порошкообразной массы на основе глинистых и/или других неорганических материалов под высоким давлением, которые относятся к группе В.

3.4 ретифицированные плитки: Плитки с боковыми гранями, обработанными таким образом, чтобы фактические размеры всех плиток были в пределах размеров одного калибра.

3.5 керамический гранит (керамогранит): Керамическая плитка с водопоглощением не более 0,5 %.

3.6 ковер из керамических плиток: Набор плиток, наклеенных на основу (лист бумаги, сетку и пр.) или склеенных боковыми ребрами друг с другом, предназначенный для облегчения работ при укладке.

3.7 ковер «брекчия»: Набор частей плиток произвольной формы, наклеенных на основу (лист бумаги, сетку и пр.).

3.8 глазурь: Тонкий стекловидный спеченный слой, покрывающий поверхность керамической плитки, являющийся водонепроницаемым.

3.9 ангоб: Тонкий слой из глинистой суспензии, наносимой на поверхность керамической плитки, имеющий матовый вид, который может быть водопроницаемым или водонепроницаемым.

Примечание — Керамические плитки с ангобированной лицевой поверхностью считаются неглазурованными.

3.10 **полированная поверхность:** Поверхность глазурованной или неглазурованной керамической плитки, которую на последней стадии изготовления полируют для придания блеска.

3.11 **выступающие кромки:** Выступы, расположенные на определенных гранях плиток, обеспечивающие расстояние не более предусмотренной ширины шва при укладке двух плиток в ряд.

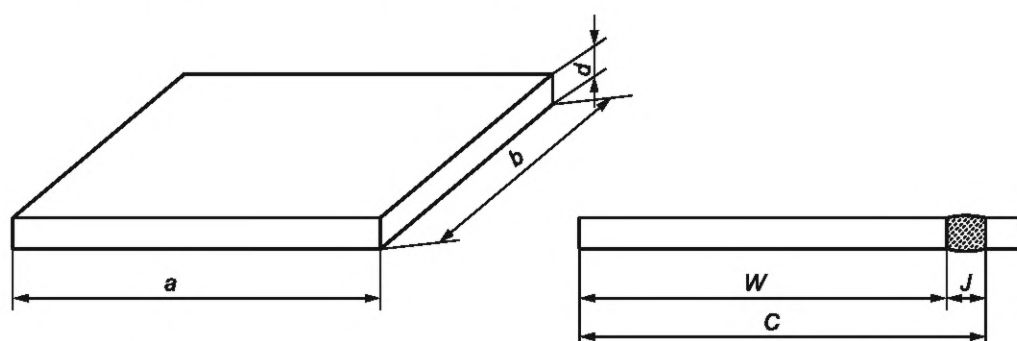
Примечания

1 Выступающие кромки должны располагаться таким образом, чтобы после заделки швов раствором они не были видны.

2 Керамические плитки полусухого прессования могут быть изготовлены с другими выступающими кромками, при условии соблюдения рабочих размеров, указанных изготовителем.

3 Применение выступающих кромок представлено на рисунке 2.

Обозначения размеров показаны на рисунках 1, 2.



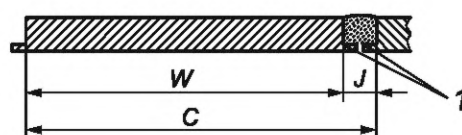
a, b — размеры поверхности плитки; d — толщина плитки; C — координационный размер; W — рабочий размер; J — размер шва

Примечания

1 Координационный размер C = рабочий размер W + размер шва J .

2 Рабочий размер W = размеры лицевой поверхности a, b и толщина d .

Рисунок 1 — Керамическая плитка



C — координационный размер; W — рабочий размер; J — размер шва; 1 — выступающий размер

Примечания

1 Координационный размер C = рабочий размер W + размер шва J .

2 Рабочий размер W = размеры лицевой поверхности a, b и толщина d .

3 Указанные размеры распространяются только на прямоугольные керамические плитки. Размеры плиток, имеющих другую форму, устанавливаются по наименьшему размеру прямоугольника, в который они вписаны.

Рисунок 2 — Керамическая плитка с выступающими кромками

3.12 **водопоглощение:** Способность поглощать и удерживать воду, определяемая в процентах по массе.

3.13 **номинальный размер N :** Размер для обозначения изделия.

3.14 **фактический размер P :** Размер, получаемый измерением поверхности керамической плитки.

3.15 **рабочий размер W (калибр):** Размер, устанавливаемый для процесса изготовления керамических плиток, которому должен соответствовать фактический размер в пределах допустимых отклонений для заданного калибра.

Примечание — Данный размер включает длину, ширину и толщину.

3.16 **координационный размер С:** Рабочий размер, включающий ширину шва.

3.17 **калиброванные плитки:** Плитки, отсортированные по фактическим размерам в пределах отклонений, допустимых для одного калибра.

3.18 **допуск:** Предельно допустимая разность между размерами, выраженная в абсолютных и/или относительных единицах.

3.19 **группа изделий:** Керамические плитки, изготовленные на одном предприятии и имеющие определенное водопоглощение (согласно таблице 1).

3.20 **подгруппа изделий:** Керамические плитки, относящиеся к одной группе изделий и характеризующиеся внутри подгруппы одинаковыми показателями. Подгруппы могут быть определены по геометрическим показателям (одинаковые размеры и толщина), по виду поверхности (одинаковые состав, свойства глазури и/или декора).

Результаты испытания любого изделия в подгруппе распространяются также на другие изделия в этой подгруппе.

3.21 **партия:** Керамические плитки одного производственного артикула в количестве, установленном предприятием-изготовителем.

3.22 **артикул:** Тип или род изделия, товара, а также его цифровое и/или буквенное обозначение для кодирования.

Примечание — Артикул содержит: тип изделия, сорт, рабочий размер (длина, ширина, толщина в миллиметрах), вид поверхности (глазурованная или неглазурованная), при наличии — способ обработки поверхности (полированная, шлифованная), обозначение настоящего стандарта. Допускается вносить иную информацию на усмотрение производителя.

4 Классификация

Керамические плитки классифицируют по следующим показателям:

4.1 Керамические плитки подразделяют на три группы по показателю «водопоглощение» (см. таблицы 1,2).

4.2 Керамические плитки пластического формования внутри подгрупп второй группы подразделяют на два класса в зависимости от физико-механических показателей.

Т а б л и ц а 1 — Классификация керамических плиток пластического формования (метод А) по водопоглощению

Группа изделий	Значение водопоглощения E	Характеристика группы
AI	a: $E \leq 0,5 \%$ b: $0,5 \% < E \leq 3 \%$	С низким водопоглощением
AII	a-1: $3 \% < E \leq 6 \%$, класс 1 a-2: $3 \% < E \leq 6 \%$, класс 2 b-1: $6 \% < E \leq 10 \%$, класс 1 b-2: $6 \% < E \leq 10 \%$, класс 2	Со средним водопоглощением
AIII	$E > 10 \%$	С высоким водопоглощением

Т а б л и ц а 2 — Классификация керамических плиток полусухого прессования (метод В) по водопоглощению

Группа изделий	Значение водопоглощения E	Характеристика группы
VI	a: $E \leq 0,5 \%$ b: $0,5 \% < E \leq 3 \%$	С низким водопоглощением
VII	a: $3 \% < E \leq 6 \%$ b: $6 \% < E \leq 10 \%$	Со средним водопоглощением
VIII	$E > 10 \%$	С высоким водопоглощением

4.3 По стойкости к образованию пятен керамические плитки подразделяются на 5 классов (см. таблицу 3).

Таблица 3 — Классы стойкости керамических плиток к образованию пятен

Класс стойкости	Характеристика класса
1	Низкий
2	Умеренный
3	Средний
4	Высокий
5	Очень высокий

4.4 По химической стойкости к воздействию на плитки стандартных реагентов керамические плитки подразделяются на классы А, В, С (см. таблицу 4).

Таблица 4 — Классы химической стойкости керамических плиток

Класс	Глазурованная плитка	Неглазурованная плитка
А	Видимые изменения отсутствуют	Видимые изменения отсутствуют
В	Видимые изменения внешнего вида	Видимые изменения среза
С	Значительные видимые изменения лицевой поверхности (частичная или полная потеря первоначальной поверхности)	Видимые изменения лицевой поверхности, среза и грани

4.5 По износостойкости (только для глазурованных плиток для покрытия полов) плитки делятся на классы согласно таблице 5.

Таблица 5 — Классы износостойкости глазурованных плиток для покрытия полов

Класс	Характеристика класса
1	Низкая
2	Умеренная
3	Средняя
4	Высокая
5 ¹⁾	Очень высокая

¹⁾ Должны выдерживать испытания на устойчивость к образованию пятен по ГОСТ 27180—2019, раздел 15.

Область применения керамических плиток в зависимости от класса износостойкости приведена в приложении А.

5 Основные параметры и размеры

5.1 Плитки изготовляют квадратной, прямоугольной или иных форм с рабочими размерами, заявленными производителем.

5.2 Предельные отклонения размеров и формы керамических плиток для групп приведены в таблицах 6—15.

Таблица 6 — Геометрические параметры для плиток группы А1а, $E \leq 0,5 \%$

Размеры и качество поверхности	Керамические плитки		Метод испытаний по ГОСТ 27180—2019, подраздел
	«прецизионные»	«натуральные»	
1 Длина и ширина			
Изготовитель устанавливает рабочие размеры таким образом, чтобы: - номинальная ширина шва плиток составляла от 3 до 11 мм; - расхождение между номинальным и рабочим размерами плиток составляло не более ± 3 мм. Отклонение средней длины стороны каждой плитки (две или четыре стороны) от рабочего размера W	$\pm 1,0 \%$, не более $\pm 2,0$ мм	$\pm 2,0 \%$, не более $\pm 4,0$ мм	4.2
Отклонение средней длины стороны каждой плитки (две или четыре стороны) от средней длины стороны 10 образцов (20 или 40 сторон)	$\pm 1,0 \%$	$\pm 1,5 \%$	—
2 Толщина:			
а) толщину устанавливает изготовитель			
б) отклонение средней толщины каждой плитки от рабочего размера W	$\pm 10 \%$	$\pm 10 \%$	4.3
3 Прямолинейность граней			
Максимальное отклонение относительно соответствующего рабочего размера W	$\pm 0,5 \%$	$\pm 0,6 \%$	4.4
4 Косоугольность			
Максимальное отклонение относительно соответствующего рабочего размера W	$\pm 1,0 \%$	$\pm 1,0 \%$	4.5
5 Кривизна лицевой поверхности плиток			
Максимальное отклонение:			
а) выпуклость/вогнутость по центру относительно диагонали, рассчитанной по рабочим размерам	$\pm 0,5 \%$	$\pm 1,5 \%$	4.6
б) выпуклость/вогнутость граней относительно соответствующего рабочего размера W	$\pm 0,5 \%$	$\pm 1,5 \%$	4.6
в) коробление относительно диагонали, рассчитанной по рабочим размерам	$\pm 0,8 \%$	$\pm 1,5 \%$	4.6
6 Качество лицевой поверхности (дефекты)	Не менее 95 % плиток должно быть без видимых дефектов внешнего вида		4.7

Таблица 7 — Геометрические параметры для плиток группы Alb: $0,5 \% < E \leq 3 \%$

Размеры и качество поверхности	Керамические плитки		Метод испытаний по ГОСТ 27180—2019, подраздел
	«прецизионные»	«натуральные»	
1 Длина и ширина			
Изготовитель устанавливает рабочие размеры таким образом, чтобы: - номинальная ширина шва плиток составляла от 3 до 11 мм; - расхождение между номинальным и рабочим размерами плиток составляло не более ± 3 мм. Отклонение средней длины стороны каждой плитки (две или четыре стороны) от рабочего размера W	$\pm 1,0 \%$, не более $\pm 2,0$ мм	$\pm 2,0 \%$, не более $\pm 4,0$ мм	4.2
Отклонение средней длины стороны каждой плитки (две или четыре стороны) от средней длины стороны 10 образцов (20 или 40 сторон)	$\pm 1,0 \%$	$\pm 1,5 \%$	—
2 Толщина:			
а) толщину устанавливает изготовитель			
б) отклонение средней толщины грани каждой плитки от рабочего размера W	$\pm 10 \%$	$\pm 10 \%$	4.3
3 Прямолинейность граней			
Максимальное отклонение относительно соответствующего рабочего размера W	$\pm 0,5 \%$	$\pm 0,6 \%$	4.4
4 Косоугольность			
Максимальное отклонение относительно соответствующего рабочего размера W	$\pm 1,0 \%$	$\pm 1,0 \%$	4.5
5 Кривизна лицевой поверхности плиток			
Максимальное отклонение:			
а) выпуклость/вогнутость по центру относительно диагонали, рассчитанной по рабочим размерам	$\pm 0,5 \%$	$\pm 1,5 \%$	4.6
б) выпуклость/вогнутость граней относительно соответствующего рабочего размера W	$\pm 0,5 \%$	$\pm 1,5 \%$	4.6
в) коробление относительно диагонали, рассчитанной по рабочим размерам	$\pm 0,8 \%$	$\pm 1,5 \%$	4.6
6 Качество лицевой поверхности (дефекты)	Не менее 95 % плиток должно быть без видимых дефектов внешнего вида		4.7

Таблица 8 — Геометрические параметры для плиток группы АIIа-1: $3\% < E \leq 6\%$, класс 1

Размеры и качество поверхности	Керамические плитки		Метод испытаний по ГОСТ 27180—2019, подраздел
	«прецизионные»	«натуральные»	
1 Длина и ширина			
Изготовитель устанавливает рабочие размеры таким образом, чтобы: - номинальная ширина шва плиток составляла от 3 до 11 мм; - расхождение между номинальным и рабочим размерами плиток составляло не более ± 3 мм. Отклонение средней длины стороны каждой плитки (две или четыре стороны) от рабочего размера W	$\pm 1,25\%$, не более ± 2 мм	$\pm 2,0\%$, не более ± 4 мм	4.2
Отклонение средней длины стороны каждой плитки (две или четыре стороны) от средней длины сторон 10 образцов (20 или 40 сторон)	$\pm 1,0\%$	$\pm 1,5\%$	—
2 Толщина:			
а) толщину устанавливает изготовитель			
б) отклонение средней толщины каждой плитки от рабочего размера W	$\pm 10\%$	$\pm 10\%$	4.3
3 Прямолинейность граней			
Максимальное отклонение относительно соответствующего рабочего размера W	$\pm 0,5\%$	$\pm 0,6\%$	4.4
4 Косоугольность			
Максимальное отклонение относительно соответствующего рабочего размера W	$\pm 1,0\%$	$\pm 1,0\%$	4.5
5 Кривизна лицевой поверхности			
Максимальное отклонение:			
а) выпуклость/вогнутость по центру относительно диагонали, рассчитанной по рабочим размерам	$\pm 0,5\%$	$\pm 1,5\%$	4.6
б) выпуклость/вогнутость граней относительно соответствующего рабочего размера W	$\pm 0,5\%$	$\pm 1,5\%$	4.6
в) коробление относительно диагонали, рассчитанной по рабочим размерам	$\pm 0,8\%$	$\pm 1,5\%$	4.6
6 Качество лицевой поверхности (дефекты)	Не менее 95 % плиток должно быть без видимых дефектов внешнего вида		4.7

Таблица 9 — Геометрические параметры для плиток группы АIIа-2: $3\% < E \leq 6\%$, класс 2

Размеры и качество поверхности	Керамические плитки		Метод испытаний по ГОСТ 27180—2019, подраздел
	«прецизионные»	«натуральные»	
1 Длина и ширина			
Изготовитель устанавливает рабочие размеры таким образом, чтобы: - номинальная ширина шва плиток составляла от 3 до 11 мм; - расхождение между номинальным и рабочим размерами плиток составляло не более +3 мм. Отклонение средней длины стороны каждой плитки (две или четыре стороны) от рабочего размера W	$\pm 1,0\%$, не более $\pm 2,0$ мм	$\pm 2,0\%$, не более $\pm 4,0$ мм	4.2
Отклонение средней длины стороны каждой плитки (две или четыре стороны) от средней длины сторон 10 образцов (20 или 40 сторон)	$\pm 1,5\%$	$\pm 1,5\%$	—
2 Толщина:			
а) толщину устанавливает изготовитель			
б) отклонение средней толщины каждой плитки от рабочего размера W	$\pm 10\%$	$\pm 10\%$	4.3
3 Прямолинейность граней			
Максимальное отклонение относительно соответствующего рабочего размера W	$\pm 1,0\%$	$\pm 1,0\%$	4.4
4 Косоугольность			
Максимальное отклонение относительно соответствующего рабочего размера W	$\pm 1,0\%$	$\pm 1,0\%$	4.5
5 Кривизна лицевой поверхности плиток			
Максимальное отклонение:			
а) выпуклость/вогнутость по центру относительно диагонали, рассчитанной по рабочим размерам	$\pm 1,0\%$	$\pm 1,5\%$	4.6
б) выпуклость/вогнутость граней относительно соответствующего рабочего размера W	$\pm 1,0\%$	$\pm 1,5\%$	4.6
в) коробление относительно диагонали, рассчитанной по рабочим размерам	$\pm 1,5\%$	$\pm 1,5\%$	4.6
6 Качество лицевой поверхности (дефекты)	Не менее 95 % плиток должно быть без видимых дефектов внешнего вида		4.7

Таблица 10 — Геометрические параметры для плиток группы АІІb-1: $6\% < E \leq 10\%$, класс 1

Размеры и качество поверхности	Керамические плитки		Метод испытаний по ГОСТ 27180—2019, подраздел
	«прецизионные»	«натуральные»	
1 Длина и ширина			
Изготовитель устанавливает рабочие размеры таким образом, чтобы: - номинальная ширина шва плиток составляла от 3 до 11 мм; - расхождение между номинальным и рабочим размерами плиток составляло не более ± 3 мм. Отклонение средней длины грани каждой плитки (две или четыре стороны) от рабочего размера W	$\pm 2,0\%$, не более ± 2 мм	$\pm 2,0\%$, не более ± 4 мм	4.2
Отклонение средней длины стороны каждой плитки (две или четыре стороны) от средней длины сторон 10 образцов (20 или 40 сторон)	$\pm 1,5\%$	$\pm 1,5\%$	—
2 Толщина:			
а) толщину устанавливает изготовитель			
б) отклонение средней толщины каждой плитки от рабочего размера W	$\pm 10\%$	$\pm 10\%$	4.3
3 Прямолинейность граней			
Максимальное отклонение относительно соответствующего рабочего размера W	$\pm 1,0\%$	$\pm 1,0\%$	4.4
4 Косоугольность			
Максимальное отклонение относительно соответствующего рабочего размера W	$\pm 1,0\%$	$\pm 1,0\%$	4.5
5 Кривизна лицевой поверхности плиток			
Максимальное отклонение:			
а) выпуклость/вогнутость по центру относительно диагонали, рассчитанной по рабочим размерам	$\pm 1,0\%$	$\pm 1,5\%$	4.6
б) выпуклость/вогнутость граней относительно соответствующего рабочего размера W	$\pm 1,0\%$	$\pm 1,5\%$	4.6
в) коробление относительно диагонали, рассчитанной по рабочим размерам W	$\pm 1,5\%$	$\pm 1,5\%$	4.6
6 Качество лицевой поверхности (дефекты)	Не менее 95 % плиток должно быть без видимых дефектов внешнего вида		4.7

Таблица 11 — Геометрические параметры для плиток группы Allb-2: $6\% < E \leq 10\%$, класс 2

Размеры и качество поверхности	Керамические плитки		Метод испытаний по ГОСТ 27180—2019, подраздел
	«прецизионные»	«натуральные»	
1 Длина и ширина			
Изготовитель устанавливает рабочие размеры таким образом, чтобы: - номинальная ширина шва плиток составляла от 3 до 11 мм; - расхождение между номинальным и рабочим размерами плиток составляло не более ± 3 мм. Отклонение средней длины стороны каждой плитки (две или четыре стороны) от рабочего размера W	$\pm 2,0\%$, не более ± 2 мм	$\pm 2,0\%$, не более ± 4 мм	4.2
Отклонение средней длины стороны каждой плитки (две или четыре стороны) от средней длины сторон 10 образцов (20 или 40 сторон)	$\pm 1,5\%$	$\pm 1,5\%$	—
2 Толщина:			
а) толщину устанавливает изготовитель			
б) отклонение средней толщины каждой плитки от рабочего размера W	$\pm 10\%$	$\pm 10\%$	4.3
3 Прямолинейность граней			
Максимальное отклонение относительно соответствующего рабочего размера W	$\pm 1,0\%$	$\pm 1,0\%$	4.4
4 Косоугольность			
Максимальное отклонение относительно соответствующего рабочего размера W	$\pm 1,0\%$	$\pm 1,0\%$	4.5
5 Кривизна лицевой поверхности плиток			
Максимальное отклонение:			
а) выпуклость/вогнутость по центру относительно диагонали, рассчитанной по рабочим размерам	$\pm 1,0\%$	$\pm 1,5\%$	4.6
б) выпуклость/вогнутость граней относительно соответствующего рабочего размера W	$\pm 1,0\%$	$\pm 1,5\%$	4.6
в) коробление относительно диагонали, рассчитанной по рабочим размерам	$\pm 1,5\%$	$\pm 1,5\%$	4.6
6 Качество лицевой поверхности (дефекты)	Не менее 95 % плиток должно быть без видимых дефектов внешнего вида		4.7

Таблица 12 — Геометрические параметры для плиток группы Alll: $E > 10\%$

Размеры и качество поверхности	Керамические плитки		Метод испытаний по ГОСТ 27180—2019, подраздел
	«прецизионные»	«натуральные»	
1 Длина и ширина			
Изготовитель устанавливает рабочие размеры таким образом, чтобы: - номинальная ширина шва плиток составляла от 3 до 11 мм;			

Окончание таблицы 12

Размеры и качество поверхности	Керамические плитки		Метод испытаний по ГОСТ 27180—2019, подраздел
	«прецизионные»	«натуральные»	
- расхождение между номинальным и рабочим размерами плиток составляло не более ± 3 мм. Отклонение средней длины стороны каждой плитки (две или четыре стороны) от рабочего размера W	$\pm 2,0$ %, не более ± 2 мм	$\pm 2,0$ %, не более ± 4 мм	4.2
Отклонение средней длины каждой плитки (две или четыре стороны) от средней длины 10 образцов (20 или 40 сторон)	$\pm 1,5$ %	$\pm 1,5$ %	—
2 Толщина:			
а) толщину устанавливает изготовитель			
б) отклонение средней толщины каждой плитки от рабочего размера W	± 10 %	± 10 %	4.3
3 Прямолинейность граней			
Максимальное отклонение относительно соответствующего рабочего размера W	$\pm 1,0$ %	$\pm 1,0$ %	4.4
4 Косоугольность			
Максимальное отклонение относительно соответствующего рабочего размера W	$\pm 1,0$ %	$\pm 1,0$ %	4.5
5 Кривизна лицевой поверхности плиток			
Максимальное отклонение:			
а) выпуклость/вогнутость по центру относительно диагонали, рассчитанной по рабочим размерам	$\pm 1,0$ %	$\pm 1,5$ %	4.6
б) выпуклость/вогнутость граней относительно соответствующего рабочего размера W	$\pm 1,0$ %	$\pm 1,5$ %	4.6
в) коробление относительно диагонали, рассчитанной по рабочим размерам	$\pm 1,5$ %	$\pm 1,5$ %	4.6
6 Качество лицевой поверхности (дефекты)	Не менее 95 % плиток должно быть без видимых дефектов внешнего вида		4.7

Таблица 13 — Геометрические параметры для плиток группы VI: $E \leq 3$ %

Показатель	Требования исходя из номинального размера N				Метод испытаний по ГОСТ 27180—2019, подраздел
	$N < 7$ см	$7 \text{ см} \leq N < 15$ см	$N \geq 15$ см		
	мм	мм	%	мм	
1 Длина и ширина					
Рабочий размер выбирают следующим образом					
	Не применяется	Так чтобы расхождение между рабочим и номинальным размерами не превышало 2 % (максимум ± 5 мм)			
Предельно допустимое отклонение среднего размера для каждой плитки (2 или 4 стороны) от рабочего размера W	$\pm 0,5$	$\pm 0,9$	$\pm 0,6$	$\pm 2,0$	4.2

Окончание таблицы 13

Показатель	Требования исходя из номинального размера N				Метод испытаний по ГОСТ 27180—2019, подраздел
	$N < 7$ см	$7 \text{ см} \leq N < 15$ см	$N \geq 15$ см		
	мм	мм	%	мм	
2 Толщина					
Предельно допустимое отклонение средней толщины каждой плитки от рабочего размера W	$\pm 0,5$	$\pm 0,5$	± 5	$\pm 0,5$	4.3
3 Прямолинейность граней					
Предельно допустимое отклонение относительно соответствующего рабочего размера W	Не нормируют	$\pm 0,75$	$\pm 0,5$	$\pm 1,5$	4.4
4 Косоугольность					
Предельно допустимое отклонение относительно соответствующего рабочего размера W	Не нормируют	$\pm 0,75$	$\pm 0,5$	$\pm 2,0$	4.5
5 Кривизна лицевой поверхности плиток					
Предельно допустимые отклонения:					
а) выпуклость/вогнутость по центру относительно диагонали, рассчитанной по рабочим размерам	Не нормируют	$\pm 0,75$	$\pm 0,5$	$\pm 2,0$	4.6
б) выпуклость/вогнутость граней относительно соответствующего рабочего размера W	Не нормируют	$\pm 0,75$	$\pm 0,5$	$\pm 2,0$	4.6
в) коробление относительно диагонали, рассчитанной по рабочим размерам	Не нормируют	$\pm 0,75$	$\pm 0,5$	$\pm 2,0$	4.6
6 Качество лицевой поверхности (дефекты)	Не менее 95 % плиток должно быть без видимых дефектов, которые могут ухудшить внешний вид плитки				4.7

Т а б л и ц а 14 — Геометрические параметры для плиток группы ВII: $3 \% < E \leq 10 \%$

Показатель	Требования исходя из номинального размера N				Метод испытаний по ГОСТ 27180—2019, подраздел
	$N < 7$ см	$7 \text{ см} \leq N < 15$ см	$N \geq 15$ см		
	мм	мм	%	мм	
1 Длина и ширина					
Рабочий размер выбирают следующим образом					
	Не применяется	Так чтобы расхождение между рабочим и номинальным размерами не превышало 2 % (максимум ± 5 мм)			
Предельно допустимое отклонение среднего размера для каждой плитки (2 или 4 стороны) от рабочего размера W	$\pm 0,5$	$\pm 0,9$	$\pm 0,6$	$\pm 2,0$	4.2
2 Толщина					
Предельно допустимое отклонение средней толщины каждой плиты и плитки от рабочего размера W	$\pm 0,5$	$\pm 0,5$	± 5	$\pm 0,5$	4.3

Окончание таблицы 14

Показатель	Требования исходя из номинального размера N				Метод испытаний по ГОСТ 27180—2019, подраздел
	$N < 7$ см	$7 \text{ см} \leq N < 15$ см	$N \geq 15$ см		
	мм	мм	%	мм	
3 Прямолинейность граней					
Предельно допустимое отклонение относительно соответствующего рабочего размера W	Не нормируют	$\pm 0,75$	$\pm 0,5$	$\pm 1,5$	4.4
4 Косоугольность					
Предельно допустимое отклонение относительно соответствующего рабочего размера W	Не нормируют	$\pm 0,75$	$\pm 0,5$	$\pm 2,0$	4.5
5 Кривизна лицевой поверхности плиток					
Предельно допустимые отклонения:					
а) выпуклость/вогнутость по центру относительно диагонали, рассчитанной по рабочим размерам	Не нормируют	$\pm 0,75$	$\pm 0,5$	$\pm 2,0$	4.6
б) выпуклость/вогнутость граней относительно соответствующего рабочего размера W	Не нормируют	$\pm 0,75$	$\pm 0,5$	$\pm 2,0$	4.6
в) коробление относительно диагонали, рассчитанной по рабочим размерам	Не нормируют	$\pm 0,75$	$\pm 0,5$	$\pm 2,0$	4.6
6 Качество лицевой поверхности (дефекты)	Не менее 95 % плиток должно быть без видимых дефектов, которые могут ухудшить внешний вид плитки				4.7

Таблица 15 — Геометрические параметры для плиток группы VIII: $E > 10$ %

Показатель	Требования исходя из номинального размера N				Метод испытаний по ГОСТ 27180—2019, подраздел
	$N < 7$ см	$7 \text{ см} \leq N < 15$ см	$N \geq 15$ см		
	мм	мм	%	мм	
1 Длина и ширина					
Рабочий размер выбирают следующим образом					
	Не применяется	Так чтобы расхождение между рабочим и номинальным размерами не превышало 2 % (максимум ± 5 мм)			
Предельно допустимое отклонение среднего размера для каждой плитки (2 или 4 стороны) от рабочего размера W	$\pm 0,5$	$\pm 0,75$	$\pm 0,5$	$\pm 2,0$	4.2
2 Толщина					
Предельно допустимое отклонение средней толщины каждой плиты и плитки от рабочего размера W	$\pm 0,5$	$\pm 0,5$	± 10	$\pm 0,5$	4.3
3 Прямолинейность граней					
Предельно допустимое отклонение относительно соответствующего рабочего размера W	Не нормируют	$\pm 0,5$	$\pm 0,3$	$\pm 1,5$	4.4

Окончание таблицы 15

Показатель	Требования исходя из номинального размера N				Метод испытаний по ГОСТ 27180—2019, подраздел
	$N < 7$ см	$7 \text{ см} \leq N < 15$ см	$N \geq 15$ см		
	мм	мм	%	мм	
4 Косоугольность					
Предельно допустимое отклонение относительно соответствующего рабочего размера W	Не нормируют	$\pm 0,75$	$\pm 0,5$	$\pm 2,0$	4.5
5 Кривизна лицевой поверхности плиток					
Предельно допустимые отклонения:					
а) выпуклость/вогнутость по центру относительно диагонали, рассчитанной по рабочим размерам	Не нормируют	+ 0,75 – 0,50	+ 0,5 – 0,3	+ 2,0 – 1,5	4.6
б) выпуклость/вогнутость граней относительно соответствующего рабочего размера W	Не нормируют	+ 0,75 – 0,50	+ 0,5 – 0,3	+ 2,0 – 1,5	4.6
в) коробление относительно диагонали, рассчитанной по рабочим размерам	Не нормируют	$\pm 0,75$	$\pm 0,5$	$\pm 2,0$	4.6
6 Качество лицевой поверхности (дефекты)	Не менее 95 % плиток должно быть без видимых дефектов внешнего вида плитки				4.7

5.3 Монтажная поверхность плиток может быть с рифлением и без рифления.

5.4 Монтажная поверхность плиток, используемых без дополнительных креплений и специальных клеевых систем для наружной облицовки стен, стеновых панелей, цоколей зданий и сооружений, должна иметь рифления — пазы (глубиной) и/или выпуклости (высотой) для изделий:

- длиной до 50 мм включительно — пазы или выпуклости размером не менее 0,7 мм;
- длиной свыше 50 до 150 мм включительно — пазы или выпуклости размером не менее 2,0 мм, при этом отношение периметров рифлений к периметру плитки должно быть не менее 0,5;
- длиной свыше 150 мм — пазы или выпуклости в виде «обратного конуса» размером не менее 2,0 мм, при этом отношение периметра рифлений к периметру плитки должно быть не менее 1,2.

Высота (глубина) рифлений плиток для полов должна быть не менее 0,5 мм, для внутренней облицовки стен — не менее 0,3 мм. Допускается по согласованию с потребителем выпускать плитку для полов и плитку для внутренней облицовки стен без рифлений на монтажной поверхности.

5.5 Для изготовления ковров следует применять плитки прямоугольной и квадратной форм площадью не более 115 см², для изготовления ковров «брекчия» — части плиток произвольной формы площадью не менее 3 см².

Номинальные размеры ковров устанавливают по согласованию предприятия-изготовителя с потребителем.

Рабочий размер ковра должен быть выбран таким образом, чтобы расхождение между рабочим и номинальным размерами не превышало 2 % (максимум ± 5 мм).

5.6 Предельные отклонения фактического размера по длине и ширине ковров от рабочего размера не должны быть более $\pm 0,6$ %.

По согласованию с потребителем ковры одной партии могут иметь только плюсовые или только минусовые отклонения от рабочего размера.

5.7 Косоугольность ковра (разность длин диагоналей) не должна быть более:

- 3 мм — при длине ковров до 500 мм включительно;
- 5 мм — при длине ковров свыше 500 мм.

5.8 Ширина шва в коврах должна быть для плиток длиной:

- до 50 мм включительно — (4 ± 1) мм;
- свыше 50 мм — (8 ± 2) мм.

По согласованию предприятия-изготовителя с потребителем допускается изготовление ковров с другой шириной шва.

6 Технические требования

Плитки должны соответствовать требованиям настоящего стандарта и изготавливаться по технологической документации, утвержденной предприятием-изготовителем.

Показатели и методы испытаний в зависимости от области применения плиток приведены в таблице 16.

Т а б л и ц а 16 — Показатели, определяемые в зависимости от области применения

Наименование показателя	Пол		Стена		Раздел, подраздел ГОСТ 27180—2019
	внутри	снаружи	внутри	снаружи	
Длина и ширина	+	+	+	+	4
Толщина	+	+	+	+	4
Прямолинейность граней ¹⁾	+	+	+	+	4
Косоугольность ¹⁾	+	+	+	+	4
Кривизна лицевой поверхности (выпуклость/вогнутость)	+	+	+	+	4
Качество лицевой поверхности	+	+	+	+	4
Физико-механические показатели:					
Водопоглощение	+	+	+	+	5
Разрушающая нагрузка	+	+	+	+	6
Предел прочности при изгибе	+	+	+	+	6
Износостойкость неглазурованных плиток	+	+			7
Износостойкость глазурованных плиток	+	+			8
Термическая стойкость плиток ²⁾	+	+	+	+	9.1
Термическая стойкость глазури	+	+	+	+	9.2
Морозостойкость		+		+	10
Определение сопротивления скольжению поверхности плиток	+	+			14
Незначительные цветовые отклонения ³⁾	+	+	+	+	17
Ударная прочность (метод отскока) ⁴⁾	+	+			13
Химические показатели:					
Устойчивость к образованию пятен: - глазурованных керамических плиток - неглазурованных керамических плиток ⁵⁾	+	+	+	+	15
Устойчивость к кислотам и щелочам низкой концентрации	+	+	+	+	11
Устойчивость к бытовым химикатам и добавкам для водоподготовки в бассейнах	+	+	+	+	11
Содержание выделяющегося свинца и кадмия из глазурованных плиток ⁶⁾	+	+	+	+	16
<p>1) Не применяют для керамических плиток, имеющих изогнутую форму граней.</p> <p>2) Данное испытание проводят для керамических плиток в случае, когда в условиях эксплуатации плитки подвергаются частым теплосменам, локальным термическим ударам.</p> <p>3) Только для одноцветных керамических плиток в случаях, когда данный показатель является значимым.</p> <p>4) Для керамических плиток, применяемых в условиях, где особое значение имеет ударная прочность.</p>					

Окончание таблицы 16

5) Для глазурованных керамических плиток не является обязательным и определяется по требованию заказчика или в случае, если данный показатель указан в проектной документации.

6) Только для глазурованных керамических плиток, которые используют на рабочих поверхностях или на стенах помещений, где готовят еду и продукты питания могут соприкасаться непосредственно с поверхностью глазурованной плитки.

Примечание — Показатели, к которым оформлены сноски²⁾—6), не являются обязательными и определяются, только если потребитель (заказчик) предъявляет к изделиям дополнительные требования, которые для определенных условий применения являются важными и которые нельзя исключить. Пояснения к данным показателям и методам их определения приведены в приложении Б.

6.1 Требования к внешнему виду (качество лицевой поверхности)

6.1.1 В зависимости от типа лицевой поверхности плитки могут быть: глазурованными, частично глазурованными, неглазурованными, полностью или частично полированными, неполированными, с гладкой или рельефной поверхностью, с одноцветной и/или многоцветной поверхностью, а также с поверхностью, декорированной различными методами. Глазурь может быть: матовой или блестящей, прозрачной или заглашенной.

6.1.2 Цветовое решение лицевой поверхности плиток должно соответствовать утвержденным образцам-эталонам.

Утвержденный образец-эталон цвета может быть распространен на плитки любых размеров одного артикула по виду лицевой поверхности.

Для плиток с неповторяющимся рисунком утверждают образец-эталон цвета, при этом рисунок плиток не эталонируют.

Оттенки цвета и различия в фактуре (рисунке) не регламентируются.

Эталон на отдельный (разовый) заказ согласовывают с потребителем.

6.1.3 Не менее 95 % керамических плиток должны быть без видимых дефектов, влияющих на внешний вид лицевой поверхности. Перечень дефектов приведен в приложении В.

6.1.4 На лицевой поверхности плиток не допускаются трещины и цек.

6.1.5 Плитки в коврах должны быть прочно склеены боковыми гранями или наклеены на основу (лист бумаги, сетку и пр.)

Для изготовления ковров применяют:

- оберточную, мешочную или иную бумагу массой 1 м² не менее 70 г;

- костный клей по ГОСТ 2067, карбамидную смолу марок КФ-Б, КФ-БЖ по ГОСТ 14231, мездровый клей по ГОСТ 3252.

Допускается применение другого клея (кроме жидкого стекла), обеспечивающего прочность наклейки, легко смывающегося с лицевой поверхности после укладки плиток, не дающего на поверхности плиток несмывающихся пятен и не разрушающего растворный шов.

Допускается наклейка плиток на крупноячеистую сетку монтажной поверхностью, скрепление плиток в ковер с использованием капель клея, а также иные способы соединения плиток в ковер.

6.1.6 Плитки в коврах должны быть уложены так, чтобы углы и грани крайних плиток в ковре не выходили за кромку основы (лист бумаги, сетку и пр.) более чем на 20 мм, а основа — за грань плитки более чем на ширину шва ковра.

6.1.7 В коврах «брекчия» части плиток должны быть равномерно расположены по всей площади ковра. Плотность их укладки не регламентируют и определяют по согласованию предприятия-изготовителя с потребителем. Рекомендуемая плотность укладки — 0,7—0,8. Измеряется как отношение суммарной длины или ширины плиток ковра к длине или ширине ковра.

6.2 Физико-механические показатели

Физико-механические показатели экструзионных плиток должны соответствовать требованиям, приведенным в таблицах 17—23. Физико-механические показатели керамических плиток полусухого прессования приведены в таблицах 24—28.

Таблица 17 — Физико-механические показатели для плиток группы А1а (водопоглощение, % масс., ≤ 0,5)

Показатель	Керамические плитки	
	«прецизионные»	«натуральные»
	Требования	
Водопоглощение, % масс.	≤ 0,5, максимальное отдельное значение 0,6	≤ 0,5, максимальное отдельное значение 0,6
Разрушающая нагрузка, Н, не менее: - при толщине ≥ 7,5 мм - при толщине < 7,5 мм	1300 600	1300 600
Предел прочности при изгибе, МПа, не менее Не применяют к плиткам с разрушающей нагрузкой ≥ 3000 Н	28, минимальное отдельное значение 21	28, минимальное отдельное значение 21
Термическая стойкость плиток, циклы ¹⁾	10	10
Термическая стойкость глазури глазурованных керамических плиток, °С: - цветной - белой	125 150	125 150
Морозостойкость, циклы	100	100
Износостойкость ²⁾ , не более: а) для неглазурованных плиток: - потеря массы на единицу площади по корунду, г/см ² - объем снятого шлифованием материала, мм ³ , не более б) для глазурованных плиток для напольных покрытий	0,5 275 Класс износостойкости 1—5	0,5 275 Класс износостойкости 1—5
Определение сопротивления скольжению ³⁾ керамических плиток для напольных покрытий: а) метод наклонной плоскости (угол наклона в градусах) б) динамический коэффициент трения μ	Декларируемое значение по требованию заказчика	Декларируемое значение по требованию заказчика
Незначительные цветовые отклонения ¹⁾	По требованию заказчика	По требованию заказчика
Устойчивость к образованию пятен: а) глазурованные керамические плитки б) неглазурованные керамические плитки ¹⁾	Класс по заявлению производителя	Класс по заявлению производителя
Химическая стойкость		
Устойчивость к кислотам и щелочам низкой концентрации	Классы А, В, С	Классы А, В, С
Устойчивость к бытовым химикатам и добавкам для водоподготовки бассейнов	Классы А, В	Классы А, В
Выделяющийся свинец и кадмий ^{1), 4)}	По требованию заказчика	
<p>1) Данные показатели не являются обязательными и определяются по требованию заказчика или в случае, если они указаны в проектной документации.</p> <p>2) Износостойкость неглазурованных плиток определяют либо методом истирания поверхности, либо методом глубокого истирания.</p> <p>3) Данный показатель определяют либо по методу а), либо по методу б); выбор метода и классификацию материала по величине сопротивления скольжению определяют по требованию заказчика или в случае, если они указаны в проектной документации.</p> <p>4) Только для глазурованных керамических плиток, которые используют на рабочих поверхностях или на стенах помещений, где готовят еду и продукты питания могут соприкоснуться непосредственно с поверхностью глазурованной плитки. Значения допустимых пределов выделения свинца и кадмия составляют 0,8 и 0,07 мг/дм² соответственно.</p>		

Таблица 18 — Физико-механические показатели для плиток группы Alb, $0,5 \% < E \leq 3 \%$

Показатель	Керамические плитки	
	«прецизионные»	«натуральные»
	Требования	
Водопоглощение, % масс.	0,5 % < E ≤ 3 %, максимальное отдельное значение 3,3	0,5 % < E ≤ 3 %, максимальное отдельное значение 3,3
Разрушающая нагрузка, Н, не менее: - при толщине ≥7,5 мм - при толщине <7,5 мм	1100 600	1100 600
Предел прочности при изгибе, МПа, не менее Не применяют к плиткам с разрушающей нагрузкой ≥3000 Н	23, минимальное отдельное значение 18	23, минимальное отдельное значение 18
Термическая стойкость плитки, циклы ¹⁾	10	10
Термическая стойкость глазури глазурованных керамических плиток, °С: - цветной - белой	125 150	125 150
Морозостойкость, циклы	100	100
Износостойкость ²⁾ , не более: а) для неглазурованных плиток: - потеря массы на единицу площади по корунду, г/см ² - объем снятого шлифованием материала, мм ³ б) для глазурованных плиток для напольных покрытий	0,5 275 Класс износостойкости 1—5	0,5 275 Класс износостойкости 1—5
Определение сопротивления скольжению ³⁾ керамических плиток для напольных покрытий: а) метод наклонной плоскости (угол наклона в градусах) б) динамический коэффициент трения μ	Декларируемое значение по требованию заказчика	Декларируемое значение по требованию заказчика
Незначительные цветовые отклонения ¹⁾	По требованию заказчика	По требованию заказчика
Устойчивость к образованию пятен: а) глазурованные керамические плитки б) неглазурованные керамические плитки ¹⁾	Класс по заявлению производителя	Класс по заявлению производителя
Химическая стойкость		
Устойчивость к кислотам и щелочам низкой концентрации	Классы А, В, С	Классы А, В, С
Устойчивость к бытовым химикатам и добавкам для водоподготовки бассейнов	Классы А, В	Классы А, В
Выделяющийся свинец и кадмий ^{1), 4)}	По требованию заказчика	
<p>¹⁾ Данные показатели не являются обязательными и определяются по требованию заказчика или в случае, если они указаны в проектной документации.</p> <p>²⁾ Износостойкость неглазурованных плиток определяют либо методом истирания поверхности, либо методом глубокого истирания.</p> <p>³⁾ Данный показатель определяют либо по методу а), либо по методу б); выбор метода и классификацию материала по величине сопротивления скольжению определяют по требованию заказчика или в случае, если они указаны в проектной документации.</p> <p>⁴⁾ Только для глазурованных керамических плиток, которые используют на рабочих поверхностях или на стенах помещений, где готовят еду и продукты питания могут соприкоснуться непосредственно с поверхностью глазурованной плитки. Значения допустимых пределов выделения свинца и кадмия составляют 0,8 и 0,07 мг/дм² соответственно.</p>		

Таблица 19 — Физико-механические показатели для плиток группы АIIа-1, $3\% < E \leq 6\%$, класс 1

Показатель	Керамические плитки	
	«прецизионные»	«натуральные»
	Требования	
Водопоглощение, % масс.	$3\% < E \leq 6\%$, максимальное отдельное значение 6,5	$3\% < E \leq 6\%$, максимальное отдельное значение 6,5
Разрушающая нагрузка, Н, не менее: - при толщине $\geq 7,5$ мм - при толщине $< 7,5$ мм	950 600	950 600
Предел прочности при изгибе, МПа, не менее Не применяют к плиткам с разрушающей нагрузкой ≥ 3000 Н	20, минимальное отдельное значение 18	20, минимальное отдельное значение 18
Термическая стойкость плитки, циклы ¹⁾	10	10
Термическая стойкость глазури глазурованных керамических плиток, °С: - цветной - белой	125 150	125 150
Морозостойкость, циклы	100	100
Износостойкость ²⁾ , не более: а) для неглазурованных плиток: - потеря массы на единицу площади по корунду, г/см ² - объем снятого шлифованием материала, мм ³ б) для глазурованных плиток для напольных покрытий	0,5 393 Класс износостойкости 1—5	0,5 393 Класс износостойкости 1—5
Определение сопротивления скольжению ³⁾ керамических плиток для напольных покрытий: а) метод наклонной плоскости (угол наклона в градусах) б) динамический коэффициент трения μ	Декларируемое значение по требованию заказчика	Декларируемое значение по требованию заказчика
Незначительные цветовые отклонения ¹⁾	По требованию заказчика	По требованию заказчика
Устойчивость к образованию пятен: а) глазурованные керамические плитки б) неглазурованные керамические плитки ¹⁾	Класс по заявлению производителя	Класс по заявлению производителя
Химическая стойкость		
Устойчивость к кислотам и щелочам низкой концентрации	Классы А, В, С	Классы А, В, С
Устойчивость к бытовым химикатам и добавкам для водоподготовки бассейнов	Классы А, В	Классы А, В
Выделяющийся свинец и кадмий ^{1),4)}	По требованию заказчика	
<p>1) Данные показатели не являются обязательными и определяются по требованию заказчика или в случае, если они указаны в проектной документации.</p> <p>2) Износостойкость неглазурованных плиток определяют либо методом истирания поверхности, либо методом глубокого истирания.</p> <p>3) Данный показатель определяют либо по методу а), либо по методу б); выбор метода и классификацию материала по величине сопротивления скольжению определяют по требованию заказчика или в случае, если они указаны в проектной документации.</p> <p>4) Только для глазурованных керамических плиток, которые используют на рабочих поверхностях или на стенах помещений, где готовят еду и продукты питания могут соприкоснуться непосредственно с поверхностью глазурованной плитки. Значения допустимых пределов выделения свинца и кадмия составляют 0,8 и 0,07 мг/дм² соответственно.</p>		

Таблица 20 — Физико-механические показатели для плиток группы АIIа-2, $3\% < E \leq 6\%$, класс 2

Показатель	Керамические плитки	
	«прецизионные»	«натуральные»
	Требования	
Водопоглощение, % масс.	$3\% < E \leq 6\%$, максимальное отдельное значение 6,5	$3\% < E \leq 6\%$, максимальное отдельное значение 6,5
Разрушающая нагрузка, Н, не менее: - при толщине $\geq 7,5$ мм - при толщине $< 7,5$ мм	800 600	800 600
Предел прочности при изгибе, МПа, не менее Не применяют к плиткам с разрушающей нагрузкой ≥ 3000 Н	13, минимальное отдельное значение 11	13, минимальное отдельное значение 11
Термическая стойкость плитки, циклы ¹⁾	10	10
Термическая стойкость глазури глазурованных керамических плиток, °С: - цветной - белой	125 150	125 150
Морозостойкость, циклы	100	100
Износостойкость ²⁾ , не более: а) для неглазурованных плиток: - потеря массы на единицу площади по корунду, г/см ² - объем снятого шлифованием материала, мм ³ б) для глазурованных плиток для напольных покрытий	0,5 541 Класс износостойкости 1—5	0,5 541 Класс износостойкости 1—5
Определение сопротивления скольжению ³⁾ керамических плиток для напольных покрытий: а) метод наклонной плоскости (угол наклона в градусах) б) динамический коэффициент трения μ	Декларируемое значение по требованию заказчика	Декларируемое значение по требованию заказчика
Незначительные цветовые отклонения ¹⁾	По требованию заказчика	По требованию заказчика
Устойчивость к образованию пятен: а) глазурованные керамические плитки б) неглазурованные керамические плитки ¹⁾	Класс по заявлению производителя	Класс по заявлению производителя
Химическая стойкость		
Устойчивость к кислотам и щелочам низкой концентрации	Классы А, В, С	Классы А, В, С
Устойчивость к бытовым химикатам и добавкам для водоподготовки бассейнов	Классы А, В	Классы А, В
Выделяющийся свинец и кадмий ^{1), 4)}	По требованию заказчика	
<p>1) Данные показатели не являются обязательными и определяются по требованию заказчика или в случае, если они указаны в проектной документации.</p> <p>2) Износостойкость неглазурованных плиток определяют либо методом истирания поверхности, либо методом глубокого истирания.</p> <p>3) Данный показатель определяют либо по методу а), либо по методу б); выбор метода и классификацию материала по величине сопротивления скольжению определяют по требованию заказчика или в случае, если они указаны в проектной документации.</p> <p>4) Только для глазурованных керамических плиток, которые используют на рабочих поверхностях или на стенах помещений, где готовят еду и продукты питания могут соприкоснуться непосредственно с поверхностью глазурованной плитки. Значения допустимых пределов выделения свинца и кадмия составляют 0,8 и 0,07 мг/дм² соответственно.</p>		

Таблица 21 — Физико-механические показатели для плиток группы Allb-1, $6\% < E \leq 10\%$, класс 1

Показатель	Керамические плитки	
	«прецизионные»	«натуральные»
	Требования	
Водопоглощение, % масс.	$6\% < E \leq 10\%$, максимальное отдельное значение 11	$6\% < E \leq 10\%$, максимальное отдельное значение 11
Разрушающая нагрузка, Н, не менее	900	900
Предел прочности при изгибе, МПа, не менее Не применяют к плиткам с разрушающей нагрузкой ≥ 3000 Н	17,5, минимальное отдельное значение 15	17,5, минимальное отдельное значение 15
Термическая стойкость плитки, циклы ¹⁾	10	10
Термическая стойкость глазури глазурованных керамических плиток, °С: - цветной - белой	125 150	125 150
Морозостойкость, циклы	100	100
Износостойкость ²⁾ , не более: - объем снятого шлифованием материала, мм ³ - для глазурованных плиток для напольных покрытий	649 Класс износостойкости 1—5	649 Класс износостойкости 1—5
Определение сопротивления скольжению ³⁾ керамических плиток для напольных покрытий: а) метод наклонной плоскости (угол наклона в градусах) б) динамический коэффициент трения μ	Декларируемое значение по требованию заказчика	Декларируемое значение по требованию заказчика
Незначительные цветовые отклонения ¹⁾	По требованию заказчика	По требованию заказчика
Устойчивость к образованию пятен: а) глазурованные керамические плитки б) неглазурованные керамические плитки ¹⁾	Класс по заявлению производителя	Класс по заявлению производителя
Химическая стойкость		
Устойчивость к кислотам и щелочам низкой концентрации	Классы А, В, С	Классы А, В, С
Устойчивость к бытовым химикатам и добавкам для водоподготовки бассейнов	Классы А, В	Классы А, В
Выделяющийся свинец и кадмий ^{1), 4)}	По требованию заказчика	
<p>1) Данные показатели не являются обязательными и определяются по требованию заказчика или в случае, если они указаны в проектной документации.</p> <p>2) Износостойкость неглазурованных плиток данной группы определяют только методом глубокого истирания.</p> <p>3) Данный показатель определяют либо по методу а), либо по методу б); выбор метода и классификацию материала по величине сопротивления скольжению определяют по требованию заказчика или в случае, если они указаны в проектной документации.</p> <p>4) Только для глазурованных керамических плиток, которые используют на рабочих поверхностях или на стенах помещений, где готовят еду и продукты питания могут соприкоснуться непосредственно с поверхностью глазурованной плитки. Значения допустимых пределов выделения свинца и кадмия составляют 0,8 и 0,07 мг/дм² соответственно.</p>		

Таблица 22 — Физико-механические показатели для плиток группы Allb-2, $6\% < E \leq 10\%$, класс 2

Показатель	Керамические плитки	
	«прецизионные»	«натуральные»
	Требования	
Водопоглощение, % масс.	6 % < E ≤ 10 %, максимальное отдельное значение 11	6 % < E ≤ 10 %, максимальное отдельное значение 11
Разрушающая нагрузка, Н, не менее	750	750
Предел прочности при изгибе, МПа, не менее Не применяют к плиткам с разрушающей нагрузкой ≥3000 Н	9, минимальное отдельное значение 8	9, минимальное отдельное значение 8
Термическая стойкость плитки, циклы ¹⁾	10	10
Термическая стойкость глазури глазурованных керамических плиток, °С: - цветной - белой	125 150	125 150
Износостойкость ²⁾ , не более: - объем снятого шлифованием материала, мм ³ - для глазурованных плиток для напольных покрытий	1062 Класс износостойкости 1—5	1062 Класс износостойкости 1—5
Определение сопротивления скольжению ³⁾ керамических плиток для напольных покрытий: а) метод наклонной плоскости (угол наклона в градусах) б) динамический коэффициент трения μ	Декларируемое значение по требованию заказчика	Декларируемое значение по требованию заказчика
Незначительные цветовые отклонения ¹⁾	По требованию заказчика	По требованию заказчика
Устойчивость к образованию пятен: а) глазурованные керамические плитки б) неглазурованные керамические плитки ¹⁾	Класс по заявлению производителя	Класс по заявлению производителя
Химическая стойкость		
Устойчивость к кислотам и щелочам низкой концентрации	Классы А, В, С	Классы А, В, С
Устойчивость к бытовым химикатам и добавкам для водоподготовки бассейнов	Классы А, В	Классы А, В
Выделяющийся свинец и кадмий ^{1),4)}	По требованию заказчика	
<p>1) Данные показатели не являются обязательными и определяются по требованию заказчика или в случае, если они указаны в проектной документации.</p> <p>2) Износостойкость неглазурованных плиток данной группы определяют только методом глубокого истирания.</p> <p>3) Данный показатель определяют либо по методу а), либо по методу б); выбор метода и классификацию материала по величине сопротивления скольжению определяют по требованию заказчика или в случае, если они указаны в проектной документации.</p> <p>4) Только для глазурованных керамических плиток, которые используют на рабочих поверхностях или на стенах помещений, где готовят еду и продукты питания могут соприкоснуться непосредственно с поверхностью глазурованной плитки. Значения допустимых пределов выделения свинца и кадмия составляют 0,8 и 0,07 мг/дм² соответственно.</p>		

Таблица 23 — Физико-механические показатели для плиток группы АIII, $E > 10 \%$

Показатель	Керамические плитки	
	«прецизионные»	«натуральные»
	Требования	
Водопоглощение, % масс.	$E > 10 \%$	$E > 10 \%$
Разрушающая нагрузка, Н, не менее	600	600
Предел прочности при изгибе, МПа, не менее Не применяют к плиткам с разрушающей нагрузкой ≥ 3000 Н	8, минимальное отдельное значение 7	8, минимальное отдельное значение 7
Термическая стойкость плитки, циклы ¹⁾	10	10
Термическая стойкость глазури глазурованных керамических плиток, °С: - цветной - белой	125 150	125 150
Износостойкость ²⁾ , не более: - объем снятого шлифованием материала, мм ³ - для глазурованных плиток для напольных покрытий	2365 Класс износостойкости 1—5	2365 Класс износостойкости 1—5
Определение сопротивления скольжению ³⁾ керамических плиток для напольных покрытий: а) метод наклонной плоскости (угол наклона в градусах) б) динамический коэффициент трения μ	Декларируемое значение по требованию заказчика	Декларируемое значение по требованию заказчика
Незначительные цветовые отклонения ¹⁾	По требованию заказчика	По требованию заказчика
Устойчивость к образованию пятен: а) глазурованные керамические плитки б) неглазурованные керамические плитки ¹⁾	Класс по заявлению производителя	Класс по заявлению производителя
Химическая стойкость		
Устойчивость к кислотам и щелочам низкой концентрации	Классы А, В, С	Классы А, В, С
Устойчивость к бытовым химикатам и добавкам для водоподготовки бассейнов	Классы А, В	Классы А, В
Выделяющийся свинец и кадмий ^{1), 4)}	По требованию заказчика	
<p>1) Данные показатели не являются обязательными и определяются по требованию заказчика или в случае, если они указаны в проектной документации.</p> <p>2) Износостойкость неглазурованных плиток данной группы определяют только методом глубокого истирания.</p> <p>3) Данный показатель определяют либо по методу а), либо по методу б); выбор метода и классификацию материала по величине сопротивления скольжению определяют по требованию заказчика или в случае, если они указаны в проектной документации.</p> <p>4) Только для глазурованных керамических плиток, которые используют на рабочих поверхностях или на стенах помещений, где готовят еду и продукты питания могут соприкоснуться непосредственно с поверхностью глазурованной плитки. Значения допустимых пределов выделения свинца и кадмия составляют 0,8 и 0,07 мг/дм² соответственно.</p>		

Таблица 24 — Физико-механические показатели для плиток группы ВIа (водопоглощение, % масс., $E \leq 0,5$)

Показатель	Требования
Водопоглощение, % масс.	$\leq 0,5$, максимальное отдельное значение 0,6
Разрушающая нагрузка, Н, не менее: - при толщине $\geq 7,5$ мм - при толщине $< 7,5$ мм	1300 700
Предел прочности при изгибе, МПа, не менее Не применяют к плиткам с разрушающей нагрузкой ≥ 3000 Н	35, минимальное отдельное значение 32
Термическая стойкость плитки, циклы ¹⁾	10
Термическая стойкость глазури глазурованных керамических плиток, °С: - цветной - белой	125 150
Морозостойкость, циклы	100
Износостойкость ²⁾ , не более: а) для неглазурованных плиток: - потеря массы на единицу площади по корунду, г/см ² - объем снятого шлифованием материала, мм ³ б) для глазурованных плиток для напольных покрытий	0,5 175 Класс износостойкости 1—5
Определение сопротивления скольжению ³⁾ керамических плиток для напольных покрытий: а) метод наклонной плоскости (угол наклона в градусах) б) динамический коэффициент трения μ	Декларируемое значение по требованию заказчика
Незначительные цветовые отклонения ¹⁾	По требованию заказчика
Устойчивость к образованию пятен: а) глазурованные керамические плитки б) неглазурованные керамические плитки ¹⁾	Класс по заявлению производителя
Химическая стойкость	
Устойчивость к кислотам и щелочам низкой концентрации: а) глазурованные керамические плитки б) неглазурованные керамические плитки	Классы А, В, С
Устойчивость к бытовым химикатам и добавкам для водоподготовки бассейнов: а) глазурованные керамические плитки б) неглазурованные керамические плитки	Классы А, В
Выделяющийся свинец и кадмий ^{1),4)}	По требованию заказчика
<p>1) Данные показатели не являются обязательными и определяются по требованию заказчика или в случае, если они указаны в проектной документации.</p> <p>2) Износостойкость неглазурованных плиток определяют либо методом истирания поверхности, либо методом глубокого истирания.</p> <p>3) Данный показатель определяют либо по методу а), либо по методу б); выбор метода и классификацию материала по величине сопротивления скольжению определяют по требованию заказчика или в случае, если они указаны в проектной документации.</p> <p>4) Только для глазурованных керамических плиток, которые используют на рабочих поверхностях или на стенах помещений, где готовят еду и продукты питания могут соприкоснуться непосредственно с поверхностью глазурованной плитки. Значения допустимых пределов выделения свинца и кадмия составляют 0,8 и 0,07 мг/дм² соответственно.</p>	

Таблица 25 — Физико-механические показатели для плиток группы ВIb (водопоглощение, % масс., $0,5 < E \leq 3$)

Показатель	Требования
Водопоглощение	$0,5 < E \leq 3$, максимальное отдельное значение 3,3
Разрушающая нагрузка, Н, не менее: - при толщине $\geq 7,5$ мм - при толщине $< 7,5$ мм	1100 700
Предел прочности при изгибе, МПа, не менее Не применяют к плиткам с разрушающей нагрузкой ≥ 3000 Н	30, минимальное отдельное значение 27
Термическая стойкость плитки, циклы ¹⁾	10
Термическая стойкость глазури глазурованных керамических плиток, °С: - цветной - белой	125 150
Морозостойкость, циклы	100
Износостойкость ²⁾ , не более: а) для неглазурованных плиток: - потеря массы на единицу площади по корунду, г/см ² - объем снятого шлифованием материала, мм ³ б) для глазурованных плиток для напольных покрытий	0,5 175 Класс износостойкости 1 — 5
Определение сопротивления скольжению ³⁾ керамических плиток для напольных покрытий: а) метод наклонной плоскости (угол наклона в градусах); б) динамический коэффициент трения μ	Декларируемое значение по требованию заказчика
Незначительные цветовые отклонения ¹⁾	По требованию заказчика
Устойчивость к образованию пятен: а) глазурованные керамические плитки б) неглазурованные керамические плитки ¹⁾	Класс по заявлению производителя
Химическая стойкость	
Устойчивость к кислотам и щелочам низкой концентрации: а) глазурованные керамические плитки б) неглазурованные керамические плитки	Классы А, В, С
Устойчивость к бытовым химикатам и добавкам для водоподготовки бассейнов: а) глазурованные керамические плитки б) неглазурованные керамические плитки	Классы А, В
Выделяющийся свинец и кадмий ^{1),4)}	По требованию заказчика
<p>1) Данные показатели не являются обязательными и определяются по требованию заказчика или в случае, если они указаны в проектной документации.</p> <p>2) Износостойкость неглазурованных плиток определяют либо методом истирания поверхности, либо методом глубокого истирания.</p> <p>3) Данный показатель определяют либо по методу а), либо по методу б); выбор метода и классификацию материала по величине сопротивления скольжению определяют по требованию заказчика или в случае, если они указаны в проектной документации.</p> <p>4) Только для глазурованных керамических плиток, которые используют на рабочих поверхностях или на стенах помещений, где готовят еду и продукты питания могут соприкоснуться непосредственно с поверхностью глазурованной плитки. Значения допустимых пределов выделения свинца и кадмия составляют 0,8 и 0,07 мг/дм² соответственно.</p>	

Таблица 26 — Физико-механические показатели для плиток группы ВIIа (водопоглощение, % масс., $3 < E \leq 6$)

Показатель	Требования
Водопоглощение, % масс.	$3 < E \leq 6$, максимальное отдельное значение 6,5
Разрушающая нагрузка, Н, не менее: - при толщине $\geq 7,5$ мм - при толщине $< 7,5$ мм	1000 600
Предел прочности при изгибе, МПа, не менее Не применяют к плиткам с разрушающей нагрузкой ≥ 3000 Н	22, минимальное отдельное значение 20
Термическая стойкость плитки, циклы ¹⁾	10
Термическая стойкость глазури глазурованных керамических плиток, °С: - цветной - белой	125 150
Морозостойкость, циклы	100
Износостойкость ²⁾ , не более: а) для неглазурованных плиток: - потеря массы на единицу площади по корунду, г/см ² - объем снятого шлифованием материала, мм ³ б) для глазурованных плиток для напольных покрытий	0,5 345 Класс износостойкости 1—5
Определение сопротивления скольжению ³⁾ керамических плиток для напольных покрытий: а) метод наклонной плоскости (угол наклона в градусах); б) динамический коэффициент трения μ	Декларируемое значение по требованию заказчика
Незначительные цветовые отклонения ¹⁾	По требованию заказчика
Устойчивость к образованию пятен: а) глазурованные керамические плитки б) неглазурованные керамические плитки ¹⁾	Класс по заявлению производителя
Химическая стойкость	
Устойчивость к кислотам и щелочам низкой концентрации: а) глазурованные керамические плитки б) неглазурованные керамические плитки	Классы А, В, С
Устойчивость к бытовым химикатам и добавкам для водоподготовки бассейнов: а) глазурованные керамические плитки б) неглазурованные керамические плитки	Классы А, В
Выделяющийся свинец и кадмий ^{1), 4)}	По требованию заказчика
<p>¹⁾ Данные показатели не являются обязательными и определяются по требованию заказчика или в случае, если они указаны в проектной документации.</p> <p>²⁾ Износостойкость неглазурованных плит и плиток определяют либо методом истирания поверхности, либо методом глубокого истирания.</p> <p>³⁾ Данный показатель определяют либо по методу а), либо по методу б); выбор метода и классификацию материала по величине сопротивления скольжению определяют по требованию заказчика или в случае, если они указаны в проектной документации.</p> <p>⁴⁾ Только для глазурованных керамических плиток, которые используют на рабочих поверхностях или на стенах помещений, где готовят еду и продукты питания могут соприкоснуться непосредственно с поверхностью глазурованной плитки. Значения допустимых пределов выделения свинца и кадмия составляют 0,8 и 0,07 мг/дм² соответственно.</p>	

Таблица 27 — Физико-механические показатели для плиток группы ВІІb (водопоглощение, % масс., $6 < E \leq 10$)

Показатель	Требования
Водопоглощение, % масс.	$6 < E \leq 10$, максимальное отдельное значение 11
Разрушающая нагрузка, Н, не менее: - при толщине $\geq 7,5$ мм - при толщине $< 7,5$ мм	800 500
Предел прочности при изгибе, МПа, не менее Не применяют к плитам с разрушающей нагрузкой ≥ 3000 Н	18, минимальное отдельное значение 16
Термическая стойкость плитки, циклы ¹⁾	10
Термическая стойкость глазури глазурованных керамических плиток, °С: - цветной - белой	125 150
Морозостойкость, циклы	100
Износостойкость ²⁾ , не более: а) для неглазурованных плиток объем снятого шлифованием материала, мм ³ б) для глазурованных плиток для напольных покрытий	540 Класс износостойкости 1—5
Определение сопротивления скольжению ³⁾ керамических плиток для напольных покрытий: а) метод наклонной плоскости (угол наклона в градусах) б) динамический коэффициент трения μ	Декларируемое значение по требованию заказчика
Незначительные цветовые отклонения ¹⁾	По требованию заказчика
Устойчивость к образованию пятен: а) глазурованные керамические плитки б) неглазурованные керамические плитки ¹⁾	Класс по заявлению производителя
Химическая стойкость	
Устойчивость к кислотам и щелочам низкой концентрации: а) глазурованные керамические плитки б) неглазурованные керамические плитки	Классы А, В, С
Устойчивость к бытовым химикатам и добавкам для водоподготовки бассейнов: а) глазурованные керамические плитки б) неглазурованные керамические плитки	Классы А, В
Выделяющийся свинец и кадмий ^{1), 4)}	По требованию заказчика
<p>1) Данные показатели не являются обязательными и определяются по требованию заказчика или в случае, если они указаны в проектной документации.</p> <p>2) Износостойкость неглазурованных плит и плиток определяют либо методом истирания поверхности, либо методом глубокого истирания.</p> <p>3) Данный показатель определяют либо по методу а), либо по методу б); выбор метода и классификацию материала по величине сопротивления скольжению определяют по требованию заказчика или в случае, если они указаны в проектной документации.</p> <p>4) Только для глазурованных керамических плиток, которые используют на рабочих поверхностях или на стенах помещений, где готовят еду и продукты питания могут соприкоснуться непосредственно с поверхностью глазурованной плитки. Значения допустимых пределов выделения свинца и кадмия составляют 0,8 и 0,07 мг/дм² соответственно.</p>	

Таблица 28 — Физико-механические показатели плиток группы ВIII (водопоглощение, % масс., $E > 10$)

Показатель	Требования
Водопоглощение, % масс.	В среднем $E > 10$, минимальное отдельное значение 9
Разрушающая нагрузка, Н, не менее: - при толщине $\geq 7,5$ мм - при толщине $< 7,5$ мм	600 200
Предел прочности при изгибе, МПа, не менее (не применяют к плиткам с разрушающей нагрузкой ≥ 3000 Н): - при толщине $\geq 7,5$ мм - при толщине $< 7,5$ мм	15 12
Термическая стойкость глазури глазурованных керамических плиток, °С: - цветной - белой	125 150
Термическая стойкость плитки, циклы ¹⁾	10
Незначительные цветовые отклонения ¹⁾	По требованию заказчика
Устойчивость к образованию пятен глазурованных керамических плиток	Класс по заявлению производителя
Химическая стойкость	
Устойчивость к кислотам и щелочам низкой концентрации	Классы А, В, С
Устойчивость к бытовым химикатам	Классы А, В
Выделяющийся свинец и кадмий ^{1), 2)}	По требованию заказчика
¹⁾ Данные показатели определяются по требованию заказчика или в случае, если они указаны в проектной документации. ²⁾ Только для глазурованных керамических плиток, которые используют на рабочих поверхностях или на стенах помещений, где готовят еду и продукты питания могут соприкоснуться непосредственно с поверхностью глазурованной плитки. Значения допустимых пределов выделения свинца и кадмия составляют 0,8 и 0,07 мг/дм ² соответственно.	

6.2.1 Керамические плитки относят к негорючим строительным материалам; горючесть определяют в соответствии с ГОСТ 30244.

6.2.2 Удельная эффективная активность естественных радионуклидов $A_{эфф}$ керамических плиток должна быть не более 370 Бк/кг.

6.3 Требования к сырью и материалам

Глинистое сырье и минеральные добавки должны соответствовать требованиям действующих технических нормативных правовых актов и/или технической документации на них.

6.4 Маркировка

6.4.1 На монтажной стороне или грани каждой керамической плитки может быть нанесен логотип или товарный знак предприятия-изготовителя.

6.4.2 Каждая упаковочная единица должна иметь маркировку. Маркировка может быть нанесена непосредственно на упаковку или этикетку, которую наклеивают на упаковку. Маркировка также может быть проведена с использованием ярлыков, прикрепляемых к упаковке. На маркировке указывают:

- наименование страны-изготовителя;
- наименование или товарный знак предприятия-изготовителя;
- количество изделий, м² (шт.);
- дату изготовления или номер партии;
- сорт;
- артикул плиток предприятия-изготовителя;
- юридический адрес предприятия-изготовителя;

- фактический адрес предприятия-изготовителя, контактную информацию (телефон, адрес электронной почты, адрес сайта);
- штриховой код (при наличии);
- обозначение настоящего стандарта.

При необходимости указанные данные допускается наносить на нескольких языках.

6.4.3 Предприятие-изготовитель имеет право наносить на плитки и упаковку дополнительную информацию, не противоречащую требованиям настоящего стандарта и позволяющую идентифицировать продукцию и изготовителя.

6.4.4 При формировании транспортного пакета упаковочные единицы должны быть уложены так, чтобы была видна маркировка одной или более упаковочной единицы. При невозможности установить упаковочные единицы так, чтобы маркировка была видна, с каждой стороны пакета наклеивают этикетку, содержащую информацию, аналогичную информации маркировки упаковочной единицы.

6.4.5 Транспортная маркировка грузов — по ГОСТ 14192. На каждое грузовое место должен быть нанесен манипуляционный знак «Хрупкое, осторожно», а при транспортировании ковров и в случае, когда плитки упакованы в картонную тару, незащищенную от влаги, — дополнительно «Беречь от влаги».

6.4.6 Маркировка должна сохраняться в течение всего срока хранения (при соблюдении условий хранения) и транспортирования плиток и при погрузочно-разгрузочных работах, при этом маркировка должна оставаться легко читаемой.

6.5 Упаковка

6.5.1 В каждой упаковке должны быть плитки одного размера и производственного артикула.

6.5.2 Плитки упаковывают в деревянные ящики по ГОСТ 2991, ГОСТ 10198, ГОСТ 10350, ГОСТ 16511, картонные ящики по ГОСТ 9142, картонные коробки по ГОСТ 33781, ящичные поддоны по ГОСТ 9570 и технической документации, согласованной с потребителем; укладывают на деревянные поддоны и при необходимости упаковывают с использованием термоусадочной пленки по ГОСТ 25951, стретч-пленки или обвязочного материала.

Допускается упаковка изделий в картонные ящики (коробки), изготовленные по другим нормативным документам, при этом их прочностные характеристики должны быть не ниже требований ГОСТ 9142 и ГОСТ 33781. Допускается применение других видов упаковки, обеспечивающих сохранность плит и плиток при транспортировании и погрузочно-разгрузочных работах.

6.5.3 В деревянные ящики и в ящичные поддоны при вертикальном способе упаковки плитки должны быть уложены вертикально вплотную друг к другу и при необходимости расклинены. В ящичном поддоне между каждым горизонтальным рядом, дном и стенками поддона должна быть проложена бумага или картон. Ящики из картона на поддоне должны быть уложены с ориентацией плиток на «ребро» так, чтобы лицевая или монтажная сторона плит и плиток находилась перпендикулярно к плоскости пола.

В деревянные ящики и в ящичные поддоны при горизонтальном способе упаковки плитки должны быть уложены горизонтально друг к другу и при необходимости расклинены.

Допускается использование других видов единичной и групповой упаковки, а также иное расположение плиток внутри упаковки при условии обеспечения сохранности продукции при транспортировании и хранении.

6.5.4 В универсальные контейнеры по ГОСТ 15102, ГОСТ 20435, ГОСТ 22225 плитки следует укладывать предварительно упакованными в деревянные или картонные ящики. Допускается укладывать плитки стопами с обертыванием или без обертывания бумагой и перевязанными шпагатом или синтетической лентой.

Для обертывания стоп следует применять бумагу по ГОСТ 8273 или иную бумагу массой 1 м² не менее 50 г.

Марки картона для перекладки рядов не регламентируют.

6.5.5 Для перевязки стоп следует применять обвязочные материалы, обеспечивающие сохранность плиток.

Применение бумажного шпагата не допускается.

6.5.6 Ковры должны быть уложены в картонные ящики, ящичные поддоны, универсальные контейнеры или сформированы в транспортные пакеты.

6.5.7 Транспортный пакет формируют из:

- стоп, перевязанных обвязочным материалом;
- ящиков с плитками, коврами на плоском поддоне по ГОСТ 33757.

Пакет формируют в соответствии с требованиями ГОСТ 26663, основные параметры и размеры транспортного пакета должны соответствовать требованиям ГОСТ 24597 или технологической документации производителя.

6.5.8 При поставке в районы Крайнего Севера и труднодоступные районы тара и упаковка — по ГОСТ 15846.

7 Правила приемки

7.1 Плитки и ковры должны быть приняты техническим контролем предприятия-изготовителя в соответствии с требованиями настоящего стандарта.

7.2 Плитки и ковры принимают партиями. Партия должна состоять из плиток одного производственного артикула.

Объем партии плиток и партии ковров устанавливает предприятие-изготовитель.

7.3 Приемку плиток (ковров) осуществляют путем проведения приемочного контроля по следующим показателям:

- качество поверхности плиток;
- размеры и правильность формы;
- водопоглощение (для плиток);
- термическая стойкость глазури для плиток групп AIII, VIII;
- для ковров — прочность наклейки плиток на основу (лист бумаги, сетку и пр.);
- плотность укладки плиток в коврах «брекчия».

Примечание — Для ковров водопоглощение и термическую стойкость глазури определяют на плитках до их резки на элементы.

При приемочном контроле визуально оценивают соответствие маркировки и упаковки требованиям настоящего стандарта.

Приемо-сдаточные испытания плиток проводят по двухступенчатому плану контроля, при этом объем выборки, приемочные и браковочные числа должны соответствовать указанным в ГОСТ 27180—2019 (таблица 1).

Партию принимают, если количество дефектных плиток в выборке для первой ступени меньше или равно приемочному числу Ac_1 для первой ступени контроля.

Партию не принимают, если количество дефектных плиток больше или равно браковочному числу Re_1 для первой ступени контроля.

Если количество дефектных плиток в выборке для первой ступени контроля больше приемочного числа Ac_1 , но меньше браковочного числа Re_1 , переходят к контролю на второй ступени, для чего отбирают выборку такого же объема, как на первой ступени контроля.

Партию плиток принимают, если общее количество дефектных плиток в выборках первой и второй ступеней меньше или равно приемочному числу Ac_2 . Партию не принимают, если общее количество дефектных плиток в выборках первой и второй ступеней равно или больше браковочного числа Re_2 для второй ступени контроля.

7.4 Предприятие-изготовитель должно проводить не реже одного раза в год периодические испытания плиток по одной партии по следующим показателям:

- термическая стойкость глазури;
- морозостойкость (для изделий для наружного применения);
- износостойкость;
- устойчивость к образованию пятен;
- устойчивость к кислотам и щелочам низкой концентрации;
- устойчивость к бытовым химикатам и добавкам для водоподготовки в бассейнах.

Предприятие-изготовитель должно проводить не реже одного раза в месяц периодические испытания плиток по одной партии по показателю «разрушающая нагрузка, предел прочности при изгибе».

Результаты испытаний распространяют на все поставляемые партии плиток до проведения следующих периодических испытаний.

В случае получения неудовлетворительных результатов по любому из указанных показателей следует перейти на контроль по этому показателю каждой партии изделий.

При получении положительных результатов контроля пяти следующих друг за другом партий переходят вновь к периодическим испытаниям.

7.5 При постановке на производство новых артикулов плиток для полов предприятие-изготовитель должно провести испытание опытной партии плиток по показателю «сопротивление скольжению».

7.6 По требованию заказчика для особых условий эксплуатации предприятие-изготовитель проводит (дополнительно к показателям, указанным в 7.3—7.5) испытания для определения одного или нескольких следующих показателей:

- термическая стойкость плиток;
- ударная прочность (метод отскока);
- выделяющийся свинец и кадмий;
- незначительные цветовые отклонения.

Данные показатели не относятся к приемо-сдаточным и периодическим испытаниям и не являются обязательными. Условия, при которых их необходимо определять, и ссылки на методы испытаний приведены в приложении Б.

7.7 Приемочный контроль осуществляют путем проведения приемо-сдаточных испытаний по показателям, указанным в 7.3.

7.8 В случае несоответствия партии плиток требованиям настоящего стандарта по внешнему виду, форме и размерам допускается ее повторное предъявление для контроля после поштучной разбраковки.

7.9 При получении неудовлетворительных результатов испытаний ковров по прочности наклейки плиток на основу (лист бумаги, сетку и пр.) проводят повторные испытания ковров на удвоенном числе образцов, взятых от той же партии.

Партию ковров принимают, если результаты повторных испытаний удовлетворяют требованиям настоящего стандарта. Если результаты не удовлетворяют, партия приемке не подлежит.

7.10 При проведении испытаний изделий потребителем, при инспекционном контроле и сертификационных испытаниях отбор выборки и оценку результатов контроля проводят в соответствии с требованиями настоящего раздела, применяя методы контроля в соответствии с разделом 8.

В спорных случаях контрольную проверку проводят в присутствии представителя предприятия-изготовителя. Перечень контролируемых параметров устанавливают по согласованию с участниками проверки.

7.11 Каждая партия плиток (или ее часть) и ковров из них, поставляемая по одному адресу, должна иметь комплект сопроводительной документации, включающий в себя:

- документ о радиационной оценке продукции;
- документ качества (паспорт) на партию, который содержит:
 - 1) наименование предприятия-изготовителя;
 - 2) количество изделий, м² (шт.);
 - 3) дату изготовления или номер партии;
 - 4) артикул плиток предприятия-изготовителя;
 - 5) группу по водопоглощению и показатель водопоглощения;
 - 6) прочность при изгибе, разрушающую нагрузку;
 - 7) юридический адрес предприятия-изготовителя;
 - 8) фактический адрес предприятия-изготовителя, контактную информацию (телефон, телефакс, адрес электронной почты);
 - 9) обозначение настоящего стандарта.

8 Методы испытаний

Методы испытаний — по ГОСТ 27180 со следующими дополнениями.

Определение сопротивления скольжению определяют либо по методу наклонной плоскости, либо по методу определения динамического коэффициента трения.

Определение удельной эффективной активности естественных радионуклидов $A_{эфф}$ проводят на группах изделий (по водопоглощению) в аккредитованных организациях 1 раз в год по ГОСТ 30108.

9 Транспортирование и хранение

9.1 Плитки и ковры транспортируют всеми видами транспорта в соответствии с правилами перевозки грузов, действующими на данном виде транспорта, и требованиями технической документации, утвержденной в установленном порядке.

9.2 Транспортирование плиток и ковров осуществляют в упакованном виде в универсальных контейнерах или в крытых транспортных средствах в ящичных поддонах или транспортными пакетами.

При транспортировании ковров автотранспортом должны быть приняты меры их защиты от атмосферных осадков.

9.3 Погрузку в транспортные средства и транспортирование проводят в соответствии с правилами перевозки грузов, действующими на данном виде транспорта, и требованиями, установленными в технической документации предприятия-изготовителя и/или договоре на поставку продукции.

9.4 При погрузочно-разгрузочных работах должны быть соблюдены правила безопасности, установленные ГОСТ 12.3.009, ГОСТ 12.3.020.

При погрузке, выгрузке, хранении и транспортировании должны быть приняты меры, предохраняющие продукцию от ударов и других повреждений.

9.5 Плитки в упакованном виде рекомендуется хранить в закрытом помещении. Допускается хранение на открытых площадках при условии упаковки поддонов в полиэтиленовые мешки, в термоусадочную или стретч-пленку. Ковры следует хранить в закрытых сухих помещениях.

Число ярусов при хранении плиток, упакованных в транспортные пакеты и ящичные поддоны, должно соответствовать технологическому регламенту с соблюдением требований техники безопасности и сохранности продукции.

9.6 Срок хранения плиток неограничен при условии выполнения требований к упаковке и условиям хранения.

10 Указания по применению

Керамические плитки применяют в соответствии с рекомендациями действующих строительных норм и правил, сводов правил, территориальных строительных норм с учетом требований, изложенных в проектной документации на проведение отделочных работ.

Т а б л и ц а 29 — Область применения керамических плиток в зависимости от групп по водопоглощению

Область применения	Группа по водопоглощению
Плитки керамические фасадные для облицовки наружных стен зданий и сооружений	AI, Alla-1, Alla-2, Allb-1 (класс 1), BI, BII
Плитки керамические фасадные для облицовки наружных цоколей зданий и сооружений	AI, Alla-1, Alla-2, BI, BIIa
Плитки керамические для организации систем навесных фасадов	AI, Alla-1(класс1), BIa
Плитки керамические для облицовки стен и полов в лоджиях и на балконах, на открытых террасах	AI, Alla-1, Alla-2, BI, BIIa
Плитки керамические глазурованные для облицовки чаши бассейнов	AI, BI, BIIa ¹⁾
Плитки керамические для внутренней отделки стен зданий и сооружений	Все группы
Плитки керамические для покрытия полов в помещениях жилых, общественных и промышленных зданий	AI, Alla-1, Alla-2, BI, BIIa ²⁾
¹⁾ Для бассейнов с незамерзающей чашей. ²⁾ С учетом требований по износостойкости (см. приложение А).	

При устройстве как наружной, так и внутренней облицовки стен керамическими плитками группы BIa с площадью поверхности одной плитки более 400 см² рекомендуется предусматривать их дополнительное крепление к основанию и использование специальных клеевых составов.

Область применения ковров из плиток определяется свойствами плиток в зависимости от групп по водопоглощению до их резки на элементы.

**Приложение А
(справочное)****Классификация глазурованных керамических плиток для устройства напольных покрытий
в зависимости от их износостойкости**

А.1 Класс 1 — для напольных покрытий помещений, не имеющих абразивных загрязнений, с использованием обуви с мягкой подошвой или без использования обуви (например, ванные комнаты в жилых помещениях и спальни без непосредственного входа снаружи).

А.2 Класс 2 — для напольных покрытий помещений с минимальным количеством абразивных загрязнений, с использованием мягкой или обычной обуви (например, жилые помещения в домах, за исключением кухонь, прихожих и аналогичных помещений с частой ходьбой). Указанное не относится к специальной обуви, например к обуви на шпильке.

А.3 Класс 3 — для напольных покрытий помещений с небольшим количеством абразивных загрязнений, с использованием обычной обуви, с частой ходьбой (например, кухни, прихожие, коридоры, балконы, лоджии и террасы). Указанное не относится к специальной обуви, например к обуви на шпильке.

А.4 Класс 4 — для напольных покрытий помещений с определенным количеством абразивных загрязнений, с регулярной ходьбой, с нагрузками большими, чем для класса 3 (например, производственные кухни, гостиницы, выставочные и торговые помещения).

А.5 Класс 5 — для напольных покрытий помещений с определенным количеством абразивных загрязнений, с интенсивной ходьбой в течение продолжительного времени, в результате чего применяемые глазурованные керамические плитки подвергаются чрезвычайно высоким нагрузкам (например, общественные зоны, такие как торговые центры, вестибюли аэропортов, фойе гостиниц, общественные пешеходные дорожки и промышленные зоны).

А.6 Классификация распространяется только на указанные области применения в нормальных условиях. Необходимо учитывать используемую обувь и применяемые способы уборки помещений. В местах входов в здания следует укладывать коврики, удерживающие абразивные загрязнения. В экстремальных случаях с очень интенсивным использованием и большим количеством абразивных загрязнений можно применять неглазурованные керамические напольные плитки групп AI, VI.

**Приложение Б
(справочное)****Перечень показателей, которые не являются обязательными**

Б.1 В настоящем приложении приводятся пояснения по методам определения ряда показателей, которые не являются обязательными для изделий. Данные методы испытаний используют только в том случае, если потребителем (заказчиком) к изделиям предъявляются дополнительные требования, которые для определенных условий применения являются важными и которые нельзя исключить.

Б.2 ГОСТ 27180—2019, раздел 9. Определение термической стойкости. Керамические плитки устойчивы к действию температур. Данное испытание проводят для керамических плиток в случае, когда в условиях эксплуатации плитки подвергаются частым теплосменам, локальным термическим ударам.

Б.3 ГОСТ 27180—2019, раздел 13. Определение ударной прочности методом отскока. Данный метод используют для керамических плиток, применяемых в условиях, где особое значение имеет ударная прочность. Как правило, для применения в условиях с малой нагрузкой требуется значение коэффициента отскока порядка 0,55. В случаях применения с более высокой нагрузкой требуется более высокий коэффициент.

Б.4 ГОСТ 27180—2019, раздел 17. Определение незначительных цветовых отклонений. Данное испытание проводят только для одноцветных глазурованных плиток в случаях, когда данный показатель является важным и четко оговаривается в требованиях к плитке.

Б.5 ГОСТ 27180—2019, раздел 16. Определение выделяющегося свинца и кадмия. Данное испытание проводят только для глазурованных керамических плиток в случае, когда плитка применяется для укладки на поверхности, которые в процессе эксплуатации могут контактировать с продуктами питания.

Приложение В
(обязательное)

Термины и определения дефектов лицевой поверхности керамических плиток

- В.1 Пятно — зона другой окраски керамической плитки размером более 2 мм, отличающейся от основного цвета.
- В.2 Мушка — точка контрастного цвета размером до 2 мм.
- В.3 Посечка — несквозная открытая или закрытая трещина шириной не более 1 мм.
- В.4 Вскипание глазури — мелкие сконцентрированные пузырьки на поверхности глазури, не поддающиеся раздавливанию.
- В.5 Матовость глазури — снижение или отсутствие блеска блестящей глазури.
- В.6 Цек — тонкие волосообразные трещины глазури, образующиеся вследствие различия коэффициента термического расширения черепка и глазури.
- В.7 Отбитость — механическое повреждение изделия (углов, граней, ребер), не покрытое глазурью.
- В.8 Щербина и зазубрины — мелкие отколы на краях плитки.
- В.9 Плешины — места, не покрытые глазурью или ангобом.
- В.10 Выплавка (выгорка) — углубление на поверхности изделия, образующееся вследствие сгорания или расплавления инородного тела.
- В.11 Засорка — инородные тела, покрытые или не покрытые глазурью, выступающие над поверхностью изделия.
- В.12 Слипыш — нарушение слоя глазури вследствие слипания изделий в процессе обжига.
- В.13 Пузырь — небольшое полое вздутие глазури или керамической массы.
- В.14 Прыщ — небольшое плотное вздутие глазури или керамической массы.
- В.15 Накол — углубление в виде точки на поверхности глазури.
- В.16 Сухость глазури (просвет глазури) — утонченный слой глазури, не обнажающий черепок.
- В.17 Сборка глазури — местное скопление глазури, обнажающее соседние участки черепка.
- В.18 Волнистость — волнообразное изменение толщины глазури.
- В.19 Неровность окраски глазури — нюансы окраски поверхности изделия с большей или меньшей насыщенностью цвета.
- В.20 Разрыв декора — отсутствие узора на отдельных участках плитки.
- В.21 Смешение декора — расхождение узора на стыке уложенных плиток, образующих общий рисунок.
- В.22 Недожог красок — матовость, тусклость краски, вызванная недостаточной температурой обжига.
- В.23 Открытая трещина — трещина, не покрытая глазурью.
- В.24 Закрытая трещина — трещина, покрытая глазурью.

УДК 691.43-431:006.354

МКС 91.100.25

Ключевые слова: керамические плитки, фасадные плитки, плитки для внутренней отделки, напольные покрытия, ковры из фасадных плиток

БЗ 6—2019/36

Редактор *Л.И. Нахимова*
Технический редактор *И.Е. Черепкова*
Корректор *М.В. Бучная*
Компьютерная верстка *Л.А. Круговой*

Сдано в набор 21.10.2019. Подписано в печать 19.11.2019. Формат 60×84¹/₈. Гарнитура Ариал.
Усл. печ. л. 4,65. Уч.-изд. л. 3,95.

Подготовлено на основе электронной версии, предоставленной разработчиком стандарта

Создано в единичном исполнении во ФГУП «СТАНДАРТИНФОРМ» для комплектования Федерального информационного фонда стандартов, 117418 Москва, Нахимовский пр-т, д. 31, к. 2.
www.gostinfo.ru info@gostinfo.ru

Поправка к ГОСТ 13996—2019 Плитки керамические. Общие технические условия

В каком месте	Напечатано	Должно быть		
Предисловие. Таблица согласования	—	Азербайджан	AZ	Азстандарт

(ИУС № 7 2023 г.)