

---

МЕЖГОСУДАРСТВЕННЫЙ СОВЕТ ПО СТАНДАРТИЗАЦИИ, МЕТРОЛОГИИ И СЕРТИФИКАЦИИ  
(МГС)

INTERSTATE COUNCIL FOR STANDARDIZATION, METROLOGY AND CERTIFICATION  
(ISC)

---

МЕЖГОСУДАРСТВЕННЫЙ  
СТАНДАРТ

ГОСТ  
11679.2—  
2019

---

**АМОРТИЗАТОРЫ РЕЗИНОМЕТАЛЛИЧЕСКИЕ  
ПРИБОРНЫЕ.  
АРМАТУРА**

**Технические условия**

Издание официальное



Москва  
Стандартинформ  
2019

## Предисловие

Цели, основные принципы и общие правила проведения работ по межгосударственной стандартизации установлены ГОСТ 1.0 «Межгосударственная система стандартизации. Основные положения» и ГОСТ 1.2 «Межгосударственная система стандартизации. Стандарты межгосударственные, правила и рекомендации по межгосударственной стандартизации. Правила разработки, принятия, обновления и отмены»

### Сведения о стандарте

1 РАЗРАБОТАН Обществом с ограниченной ответственностью «Научно-исследовательский институт эластомерных материалов и изделий» (ООО «НИИЭМИ»), Межгосударственным техническим комитетом по стандартизации МТК 542 «Продукция нефтехимического комплекса»

2 ВНЕСЕН Федеральным агентством по техническому регулированию и метрологии

3 ПРИНЯТ Межгосударственным советом по стандартизации, метрологии и сертификации (протокол от 30 сентября 2019 г. № 122-П)

За принятие проголосовали:

Краткое наименование страны по МК (ИСО 3166) 004–97	Код страны по МК (ИСО 3166) 004–97	Сокращенное наименование национального органа по стандартизации
Беларусь	BY	Госстандарт Республики Беларусь
Киргизия	KG	Кыргызстандарт
Россия	RU	Росстандарт
Таджикистан	TJ	Таджикстандарт
Узбекистан	UZ	Узстандарт
Украина	UA	Минэкономразвития Украины

4 Приказом Федерального агентства по техническому регулированию и метрологии от 25 октября 2019 г. № 833-ст межгосударственный стандарт ГОСТ 11679.2—2019 введен в действие в качестве национального стандарта Российской Федерации с 1 июля 2020 г.

### 5 ВЗАМЕН ГОСТ 11679.2—76

*Информация о введении в действие (прекращении действия) настоящего стандарта и изменений к нему на территории указанных выше государств публикуется в указателях национальных стандартов, издаваемых в этих государствах, а также в сети Интернет на сайтах соответствующих национальных органов по стандартизации.*

*В случае пересмотра, изменения или отмены настоящего стандарта соответствующая информация будет опубликована на официальном интернет-сайте Межгосударственного совета по стандартизации, метрологии и сертификации в каталоге «Межгосударственные стандарты»*

© Стандартиформ, оформление, 2018, 2019



В Российской Федерации настоящий стандарт не может быть полностью или частично воспроизведен, тиражирован и распространен в качестве официального издания без разрешения Федерального агентства по техническому регулированию и метрологии

**Содержание**

1 Область применения . . . . .	1
2 Нормативные ссылки . . . . .	1
3 Классификация, основные параметры и размеры . . . . .	2
4 Технические требования . . . . .	5
5 Правила приемки . . . . .	7
6 Методы испытаний . . . . .	7
7 Транспортирование и хранение . . . . .	7
8 Гарантии изготовителя . . . . .	7

**АМОРТИЗАТОРЫ РЕЗИНОМЕТАЛЛИЧЕСКИЕ ПРИБОРНЫЕ.  
АРМАТУРА****Технические условия**

Rubber-metal instrument shock-absorbers. Fittings. Specifications

Дата введения — 2020—07—01

**1 Область применения**

Настоящий стандарт распространяется на металлическую арматуру (втулки, держатели), предназначенную для изготовления приборных резинометаллических амортизаторов видов АП и АЧ по ГОСТ 11679.1.

**2 Нормативные ссылки**

В настоящем стандарте использованы нормативные ссылки на следующие межгосударственные стандарты:

ГОСТ 9.014—78 Единая система защиты от коррозии и старения. Временная противокоррозионная защита изделий. Общие требования

ГОСТ 15.309 Система разработки и постановки продукции на производство. Испытания и приемка выпускаемой продукции. Основные положения

ГОСТ 26.008 Шрифты для надписей, наносимых методом гравирования. Исполнительные размеры

ГОСТ 209 Резина и клей. Методы определения прочности связи с металлом при отрыве

ГОСТ 1050Metalлопродукция из нелегированных конструкционных качественных и специальных сталей. Общие технические условия

ГОСТ 1051 Прокат калиброванный. Общие технические условия

ГОСТ 1414 Прокат из конструкционной стали высокой обрабатываемости резанием. Технические условия

ГОСТ 2060 Прутки латунные. Технические условия

ГОСТ 2208 Фольга, ленты, полосы, листы и плиты латунные. Технические условия

ГОСТ 3647 Материалы шлифовальные. Классификация. Зернистость и зерновой состав. Методы контроля

ГОСТ 5959 Ящики из листовых древесных материалов неразборные для грузов массой до 200 кг. Общие технические условия

ГОСТ 8734 Трубы стальные бесшовные холоднодеформированные. Сортамент

ГОСТ 11679.1 Амортизаторы резинометаллические приборные. Технические условия

ГОСТ 11964 Дробь чугунная и стальная техническая. Общие технические условия

ГОСТ 14192 Маркировка грузов

ГОСТ 15623 Ящики деревянные для инструмента и приспособлений к станкам. Технические условия

ГОСТ 16295 Бумага противокоррозионная. Технические условия

ГОСТ 16523 Прокат тонколистовой из углеродистой стали качественной и обыкновенного качества общего назначения. Технические условия

ГОСТ 16536 Ящики деревянные для продукции автомобильной промышленности. Технические условия

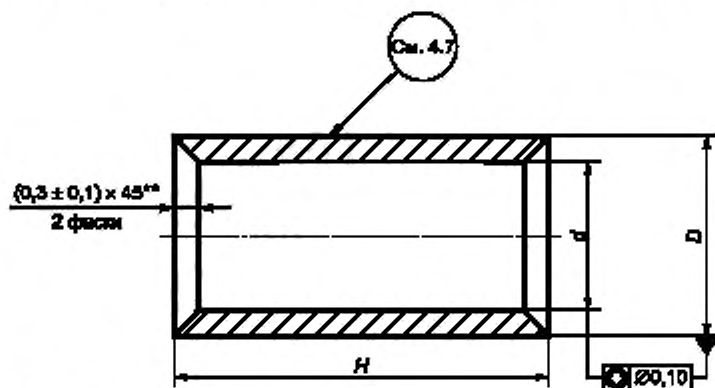
ГОСТ 30564 Трубы бесшовные горячедеформированные из углеродистых и легированных сталей со специальными свойствами. Технические условия

**Примечание** — При пользовании настоящим стандартом целесообразно проверить действие ссылочных стандартов и классификаторов на официальном интернет-сайте Межгосударственного совета по стандартизации, метрологии и сертификации ([www.easc.by](http://www.easc.by)) или по указателям национальных стандартов, издаваемым в государствах, указанных в предисловии, или на официальных сайтах соответствующих национальных органов по стандартизации. Если на документ дана недатированная ссылка, то следует использовать документ, действующий на текущий момент, с учетом всех внесенных в него изменений. Если заменен ссылочный документ, на который дана датированная ссылка, то следует использовать указанную версию этого документа. Если после принятия настоящего стандарта в ссылочный документ, на который дана датированная ссылка, внесено изменение, затрагивающее положение, на которое дана ссылка, то это положение применяется без учета данного изменения. Если ссылочный документ отменен без замены, то положение, в котором дана ссылка на него, применяется в части, не затрагивающей эту ссылку.

### 3 Классификация, основные параметры и размеры

3.1 Втулки изготовляют трех серий: 1, 2 и 3.

3.1.1 Конструкция и размеры втулок должны соответствовать указанным на рисунке 1 и в таблице 1.



\*Размер обеспечивается инструментом.

Рисунок 1 — Конструкция втулок

Таблица 1 — Размеры втулок

Размеры в миллиметрах

Серия	D		d		H		Масса (справочная) 100 шт., кг	
	Номин.	Пред. откл.	Номин.	Пред. откл.	Номин.	Пред. откл.	Сталь	Латунь
1	6	-0,16	4,2	+0,08	10	-0,12	0,11	0,125
2	10	-0,20	6,2	+0,10	16	-0,12	0,60	0,720
3	15	-0,24	10,2	+0,12	25	-0,14	1,86	2,050

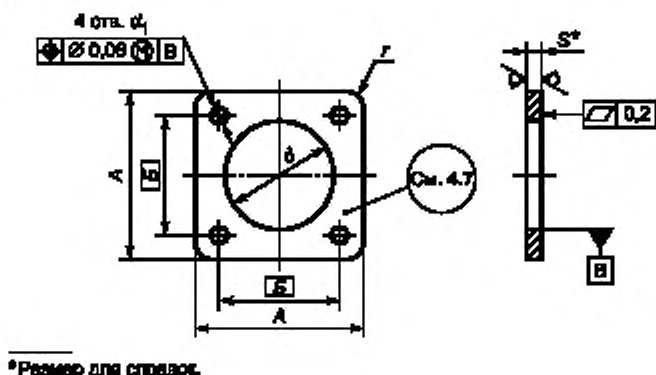
3.2 Держатели в зависимости от конструкции изготавливают двух типов:

ДП — пластинчатые;

ДЧ — чашечные.

3.2.1 Держатели каждого типа изготавливают трех серий: 1, 2 и 3.

3.3 Конструкция и размеры держателей ДП и ДЧ должны соответствовать указанным на рисунках 2 и 3 и в таблицах 2 и 3.



\* Размер для справок.

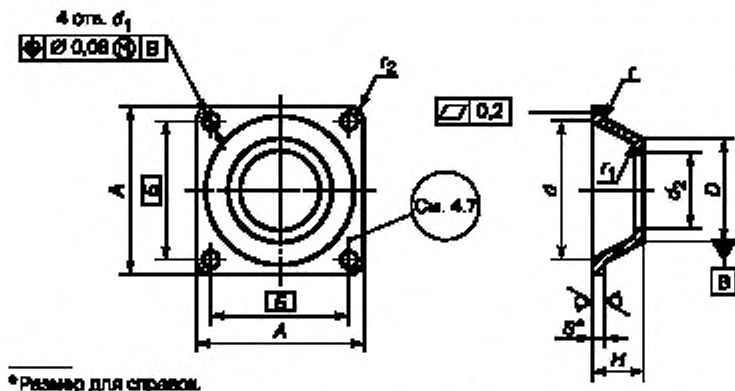
Рисунок 2 — Держатель ДП

Таблица 2 — Размеры держателя ДП

Размеры в миллиметрах

Серия	A		B (пред. откл. $\pm 0,07$ )	d		$d_1$ (пред. откл. $+0,16$ )	r (пред. откл. $\pm 0,2$ )	S*				Масса (справочная) 100 шт., кг	
	Номинал.	Пред. откл.		Номинал.	Пред. откл.			Номинал.	Пред. откл.	Номинал.	Пред. откл.	Сталь	Латунь
1	32	-0,17	25	19	+0,14	3,2	3,5	0,8	$\pm 0,08$	0,8	-0,09	0,45	0,50
2	45	-0,17	35	30	+0,17	4,2	5,0	1,2	$\pm 0,11$	1,2	-0,11	1,15	1,27
3	57	-0,20	45	37	+0,17	5,2	6,5	1,5	$\pm 0,13$	1,5	-0,12	2,35	2,60

\* Размер для справок.



\* Размер для справок.

Рисунок 3 — Держатель ДЧ

4 Таблица 3 — Размеры держателя ДЧ

Размеры в миллиметрах

Се- рия	А		Б (пред. откл. $\pm 0,07$ )	D		d	d <sub>1</sub> (пред. откл. +0,16)	d <sub>2</sub>		H		r (пред. откл. $\pm 0,2$ )	r <sub>1</sub> (пред. откл. $\pm 0,4$ )	r <sub>2</sub> (пред. откл. $\pm 0,2$ )	S*			Масса (справочная) 100 шт., кг			
	Но- мин	Пред. откл		Но- мин	Пред. откл			Но- мин	Пред. откл	Но- мин	Пред. откл				Но- мин	Пред. откл	Но- мин	Пред. откл	Но- мин	Пред. откл	Но- мин
1	42	-0,34	35	32	-0,34	38	+0,34	3,2	19	+0,14	11,1	-0,24	1,5	1,4	3,5	0,6	$\pm 0,07$	0,6	-0,08	0,5	0,60
2	60	-0,40	50	47	-0,34	54	+0,40	4,2	30	+0,17	20,3	-0,28	1,5	2,2	5,0	0,8	$\pm 0,08$	0,8	-0,09	6,3	6,96
3	76	-0,40	64	62	-0,40	68	+0,40	5,2	37	+0,17	24,5	-0,28	2,0	3,0	6,0	1,0	$\pm 0,11$	1,0	-0,11	11,5	12,70

\* Размер для справок.

## 4 Технические требования

4.1 Арматура должна соответствовать требованиям настоящего стандарта.

4.2 Поверхность арматуры должна быть без оттенков побежалости, окалины, ржавчины, пор, трещин.

На всех поверхностях арматуры не должно быть раковин, забоин глубиной, превышающей поле допусков на толщину арматуры, а также других видимых дефектов.

Торцевые стороны, а также края отверстий арматуры не должны иметь острых кромок и заусенцев.

Допускается внешний вид арматуры устанавливать по контрольным образцам, утвержденным в установленном порядке.

4.3 Арматуру перед поставкой потребителю обрабатывают шлифовальным материалом (электрокорундом) зернистостью 40—63 по ГОСТ 3647 или чугуной дробью ДЧК 0,3-0,8 по ГОСТ 11964.

### 4.4 Требования к материалам, покупным изделиям

4.4.1 Материал, применяемый для изготовления деталей арматуры, должен соответствовать указанному в таблице 4.

Т а б л и ц а 4 — Требования к материалу деталей арматур

Деталь арматуры	Материал	Примечание
Втулка	Прокат калиброванный по ГОСТ 1051 из стали марки 10 или марки 45 по ГОСТ 1050. Пруток из латуни марки ЛС59-1 по ГОСТ 2060	Допускается замена проката по ГОСТ 1051 из стали марки 10 на сталь марок 20 или 25 по ГОСТ 1050 или на прокат по ГОСТ 1414 из стали марок А12 или А20, а также применение труб по ГОСТ 8734 из стали марок 10 или 20
Держатели ДП и ДЧ	Лист повышенной точности группы II из стали марки 10Г2А (химический состав — по ГОСТ 30564). Лента нормальной точности по ГОСТ 2208 из латуни марки ЛС59-1. Пруток по ГОСТ 2060 из латуни марки ЛС59-1	Допускается замена листа повышенной точности группы II из стали марки 10Г2А на прокат по ГОСТ 16523 из стали марки 20 или прокат по ГОСТ 1051 из стали марки 10

### 4.5 Комплектность

4.5.1 Комплект арматуры состоит из одной втулки и одного держателя одной серии и типа.

4.5.2 Партию арматуры комплектуют металлическими дисками из материала арматуры в соответствии с ГОСТ 209 в количестве не менее 12 шт.

Допускается по согласованию между изготовителем и потребителем уменьшать количество поставляемых дисков.

Плавки металла арматуры и металлических дисков, поставляемых в комплекте, могут быть разными.

### 4.6 Консервация

4.6.1 По конструкционным особенностям, определяющим методы консервации, арматура соответствует группе I-1 по ГОСТ 9.014.

4.6.2 Арматуру консервируют по варианту защиты ВЗ-10 по ГОСТ 9.014—78 (приложение 6).

Допускается консервировать арматуру по вариантам защиты ВЗ-14 и ВЗ-15 по ГОСТ 9.014—78 (приложение 8).

### 4.7 Маркировка

4.7.1 На поверхности втулок из латуни в месте, указанном на рисунке 1, наносят две кольцевые проточки глубиной 0,2 мм, шириной до 1 мм и расстоянием между проточками от 1 до 2 мм.

4.7.2 На поверхность держателей из латуни в месте, указанном на рисунках 2 и 3, ударным способом наносят маркировку с обозначением 2.

Для маркировки применяют шрифт 3-Пр3 по ГОСТ 26.008 глубиной 0,2 мм.



Арматуру из стали не маркируют.

4.7.3 На упаковочном ярлыке, вкладываемом в каждый ящик, указывают:

- наименование или товарный знак изготовителя;
- условное обозначение арматуры;
- обозначение настоящего стандарта;
- номер партии;
- дату изготовления (месяц и год).

4.7.4 Транспортная маркировка — по ГОСТ 14192 без указания манипуляционных знаков.

#### 4.8 Упаковка

4.8.1 Арматуру упаковывают в противокоррозионную бумагу марки УНИ по ГОСТ 16295 в пакки массой не более 0,5 кг.

4.8.2 Пакки арматуры упаковывают в соответствии с требованиями внутренней упаковки для соответствующего варианта защиты по ГОСТ 9.014. Масса единицы упаковки — не более 2 кг.

4.8.3 Арматуру упаковывают в деревянные ящики по ГОСТ 5959, ГОСТ 16536 и ГОСТ 15623, обеспечивающие защиту от загрязнения, повреждения, а также сохранность арматуры при транспортировании.

Допускается по согласованию между изготовителем, потребителем и военным представительством на предприятии — изготовителе амортизаторов (в случае приемки) упаковывать арматуру в ящики, не предусмотренные настоящим стандартом, и упаковывать в один ящик арматуру разных типоразмеров при условии их отдельной упаковки (индивидуальной упаковки) внутри ящика.

Масса брутто одной упаковки — не более 30 кг.

#### 4.9 Примеры условного обозначения при заказе и в другой документации

Пример условного обозначения втулки серии 3, из стали:

*Втулка В-3 ГОСТ 11679.2—2019*

То же, из латуни:

*Втулка В-3Л ГОСТ 11679.2—2019*

Пример условного обозначения держателя пластинчатого ДП, серии 2, из стали:

*Держатель ДП-2 ГОСТ 11679.2—2019*

То же, из латуни:

*Держатель ДП-2Л ГОСТ 11679.2—2019*

Пример условного обозначения держателя чашечного ДЧ, серии 2, из стали:

*Держатель ДЧ-2 ГОСТ 11679.2—2019*

То же, из латуни:

*Держатель ДЧ-2Л ГОСТ 11679.2—2019*

## 5 Правила приемки

5.1 Арматуру предъявляют к приемке партиями. Партией считают не более 5000 комплектов арматуры, сопровождаемой одним документом о качестве (паспортом) по форме, установленной изготовителем.

5.2 Документ о качестве (паспорт) должен содержать:

- наименование изготовителя;
- наименование детали, условное обозначение детали;
- марку металла и обозначение стандарта;
- количество штук;
- результаты проведенных испытаний;
- обозначение настоящего стандарта;
- количество дисков, приложенных к арматуре;
- количество мест в партии;
- дату и средство консервации;
- дату изготовления (месяц и год);
- штамп технического контроля.

5.3 Для проверки соответствия качества арматуры требованиям настоящего стандарта изготовитель проводит приемо-сдаточные испытания в соответствии с ГОСТ 15.309 в объеме выборки, соответствующем таблице 5.

Таблица 5 — Объем выборки

Наименование показателя	Объем выборки от партии, %
Комплектность, маркировка, упаковка	100
Контролируемые размеры, внешний вид	10

5.4 При получении неудовлетворительных результатов испытаний хотя бы по одному из показателей по таблице 5 по нему проводят повторные испытания на удвоенной выборке, взятой от той же партии. Результаты повторных испытаний распространяются на всю партию.

## 6 Методы испытаний

- 6.1 Размеры арматуры определяют штангенциркулем, калибром и шаблоном.  
 6.2 Внешний вид арматуры определяют осмотром или сравнением с контрольным образцом.  
 6.3 Комплектность, маркировку и упаковку проверяют визуально.

## 7 Транспортирование и хранение

- 7.1 Арматуру транспортируют всеми видами транспорта в крытых транспортных средствах.  
 7.2 Арматуру следует хранить в упакованном виде; арматура должна быть защищена от механических повреждений, паров кислот, смазочных масел.

## 8 Гарантии изготовителя

- 8.1 Изготовитель гарантирует соответствие качества арматуры требованиям настоящего стандарта при соблюдении потребителем условий транспортирования и хранения.  
 8.2 Гарантийный срок хранения арматуры — один год с даты изготовления.

Ключевые слова: приборные резинометаллические амортизаторы, арматура, технические условия

---

**БЗ 12—2019/96**

Редактор *Н.В. Таланова*  
Технический редактор *И.Е. Черепкова*  
Корректор *М.И. Першина*  
Компьютерная верстка *А.Н. Золотаревой*

Сдано в набор 28.10.2019. Подписано в печать 18.11.2019. Формат 60×84<sup>1</sup>/<sub>8</sub>. Гарнитура Ариал.  
Усл. печ. л. 1,40 Уч.-изд. л. 1,26.

Подготовлено на основе электронной версии, предоставленной разработчиком стандарта

---

Создано в единичном исполнении во ФГУП «СТАНДАРТИНФОРМ» для комплектования Федерального информационного фонда стандартов, 117418 Москва, Нахимовский пр-т, д. 31, к. 2.  
[www.gostinfo.ru](http://www.gostinfo.ru) [info@gostinfo.ru](mailto:info@gostinfo.ru)