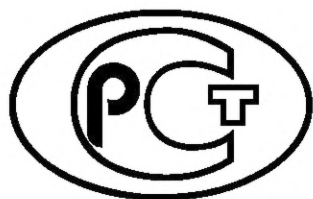


---

ФЕДЕРАЛЬНОЕ АГЕНТСТВО  
ПО ТЕХНИЧЕСКОМУ РЕГУЛИРОВАНИЮ И МЕТРОЛОГИИ

---



НАЦИОНАЛЬНЫЙ  
СТАНДАРТ  
РОССИЙСКОЙ  
ФЕДЕРАЦИИ

ГОСТ Р  
60.6.3.8—  
2019

---

**Роботы и робототехнические устройства**

**МЕТОДЫ ИСПЫТАНИЙ СЕРВИСНЫХ  
МОБИЛЬНЫХ РОБОТОВ ДЛЯ РАБОТЫ  
В ЭКСТРЕМАЛЬНЫХ УСЛОВИЯХ**

**Проходимость. Движение по поверхности  
со ступенчатыми неровностями**

Издание официальное



Москва  
Стандартинформ  
2019

## Предисловие

1 ПОДГОТОВЛЕН Федеральным государственным автономным научным учреждением «Центральный научно-исследовательский и опытно-конструкторский институт робототехники и технической кибернетики» (ЦНИИ РТК) на основе собственного перевода на русский язык англоязычной версии стандарта, указанного в пункте 4

2 ВНЕСЕН Техническим комитетом по стандартизации ТК 141 «Робототехника»

3 УТВЕРЖДЕН И ВВЕДЕН В ДЕЙСТВИЕ Приказом Федерального агентства по техническому регулированию и метрологии от 8 ноября 2019 г. № 1217-ст

4 Настоящий стандарт является модифицированным по отношению к стандарту ASTM E2828—11 «Стандартный метод испытаний для оценки возможностей роботов для работы в экстремальных условиях. Проходимость. Препятствия в ограниченном пространстве. Движение по поверхности с симметричными ступенчатыми неровностями» (ASTM E2828—11 «Standard test method for evaluating emergency response robot capabilities: Mobility: Confined area terrains: Symmetric stepfields», MOD) путем внесения технических отклонений, объяснение которых приведено во введении к настоящему стандарту.

Наименование настоящего стандарта изменено относительно наименования указанного стандарта для приведения в соответствие с ГОСТ Р 1.5—2012 (пункт 3.5) и для увязки с наименованиями, принятыми в существующем комплексе национальных стандартов Российской Федерации.

Сведения о соответствии ссылочных национальных стандартов стандартам, использованным в качестве ссылочных в примененном стандарте, приведены в дополнительном приложении ДА

## 5 ВВЕДЕН ВПЕРВЫЕ

*Правила применения настоящего стандарта установлены в статье 26 Федерального закона от 29 июня 2015 г. № 162-ФЗ «О стандартизации в Российской Федерации». Информация об изменениях к настоящему стандарту публикуется в ежегодном (по состоянию на 1 января текущего года) информационном указателе «Национальные стандарты», а официальный текст изменений и поправок — в ежемесячном информационном указателе «Национальные стандарты». В случае пересмотра (замены) или отмены настоящего стандарта соответствующее уведомление будет опубликовано в ближайшем выпуске ежемесячного информационного указателя «Национальные стандарты». Соответствующая информация, уведомление и тексты размещаются также в информационной системе общего пользования — на официальном сайте Федерального агентства по техническому регулированию и метрологии в сети Интернет ([www.gost.ru](http://www.gost.ru))*

© Стандартиформ, оформление, 2019

Настоящий стандарт не может быть полностью или частично воспроизведен, тиражирован и распространен в качестве официального издания без разрешения Федерального агентства по техническому регулированию и метрологии

## Содержание

1 Область применения . . . . .	1
2 Нормативные ссылки . . . . .	1
3 Термины и определения . . . . .	2
4 Условия проведения испытаний . . . . .	5
5 Требования к проведению испытаний . . . . .	6
6 Требования к испытательному оборудованию . . . . .	6
7 Требования безопасности . . . . .	10
8 Определение характеристик и показателей . . . . .	10
9 Порядок проведения испытаний . . . . .	11
10 Требования к отчетности . . . . .	14
11 Результаты испытаний и систематическая ошибка . . . . .	15
12 Погрешность испытаний . . . . .	16
Приложение ДА (справочное) Сведения о соответствии ссылочных национальных стандартов стандартам, использованным в качестве ссылочных в примененном стандарте . . .	17

## Введение

Стандарты комплекса ГОСТ Р 60 распространяются на роботов и робототехнические устройства. Их целью является повышение интероперабельности роботов и их компонентов, а также снижение затрат на их разработку, производство и обслуживание за счет стандартизации и унификации процессов, интерфейсов, узлов и параметров.

Стандарты комплекса ГОСТ Р 60 представляют собой совокупность отдельно издаваемых стандартов. Стандарты данного комплекса относятся к одной из следующих тематических групп: «Общие положения, основные понятия, термины и определения», «Технические и эксплуатационные характеристики», «Безопасность», «Виды и методы испытаний», «Механические интерфейсы», «Электрические интерфейсы», «Коммуникационные интерфейсы», «Методы программирования», «Методы построения траектории движения (навигация)», «Конструктивные элементы». Стандарты любой тематической группы могут относиться как ко всем роботам и робототехническим устройствам, так и к отдельным группам объектов стандартизации — промышленным роботам в целом, промышленным манипуляционным роботам, промышленным транспортным роботам, сервисным роботам в целом, сервисным манипуляционным роботам и сервисным мобильным роботам.

Настоящий стандарт относится к тематической группе «Виды и методы испытаний» и распространяется на сервисных мобильных роботов, предназначенных для работы в экстремальных условиях. Настоящий стандарт определяет метод испытаний проходимости роботов при движении по сложной поверхности с симметричными ступенчатыми неровностями в ограниченном пространстве. Данный метод испытаний по преодолению поверхностей с симметричными ступенчатыми неровностями в ограниченном пространстве является частью комплекса испытаний роботов по проходимости.

Настоящий стандарт является модифицированным по отношению к стандарту ASTM E2828—11, разработанному техническим комитетом E54 ASTM International «Прикладные системы для национальной безопасности» в соответствии с принципами стандартизации, установленными в Решении о принципах разработки международных стандартов, руководств и рекомендаций Комитета по техническим барьерам в торговле Всемирной торговой организации, для приведения его в соответствие с требованиями основополагающих национальных и межгосударственных стандартов.

В настоящий стандарт внесены следующие технические отклонения по отношению к стандарту ASTM E2828—11:

- в настоящий стандарт не включены примечания и сноски примененного стандарта, которые нецелесообразно применять в российской национальной стандартизации в связи с их содержанием, имеющим справочный характер и относящимся к системе стандартизации США;

- в настоящем стандарте значения физических величин указаны только в Международной системе единиц (СИ), используемой в российской национальной стандартизации в соответствии с требованиями ГОСТ 8.417—2002, тогда как в примененном стандарте значения измерений указаны как в системе единиц СИ, так и в американских единицах (дюйм-фунт); соответственно пункт 1.3 примененного стандарта об использовании двух систем единиц измерения не включен в настоящий стандарт;

- раздел 1 «Область применения» приведен в соответствии с требованиями ГОСТ 1.5—2001: пункты 1.1.1 и 1.1.2 примененного стандарта объединены в пункт 1.1; пункты 1.1.3 и 1.1.5 перенесены в раздел 6, пункты 6.1 и 6.3; пункты 1.1.4 и 1.1.6 перенесены в раздел 4, где имеют нумерацию 4.1 и 4.2, соответственно пункты 4.1—4.5 примененного стандарта в настоящем стандарте имеют нумерацию 4.3—4.7; пункт 1.2 примененного стандарта перенесен в раздел 4, пункт 4.9; нумерация пункта 1.4 примененного стандарта изменена на 1.2;

- в раздел 2 «Нормативные ссылки» настоящего стандарта не включены стандарт ASTM E2592, не имеющий аналогов среди межгосударственных и национальных стандартов, и подраздел 2.2 примененного стандарта, содержащий ссылки на документы системы стандартизации США, которые нецелесообразно применять в российской национальной стандартизации; соответственно из пунктов 5.2, 8.1 и 8.5 исключены ссылки на эти документы, имеющие справочный характер, что не влияет на техническое содержание данных пунктов;

- в настоящий стандарт в соответствии с ГОСТ Р 1.7—2014, ГОСТ 1.3—2014, ГОСТ Р 1.5—2012 и ГОСТ 1.5—2001 включен раздел 3 «Термины и определения» вместо использованного в примененном стандарте раздела 3 «Терминология», состоящего из вводного абзаца под номером 3.1 и подраздела 3.2 «Определения терминов, относящихся к данному стандарту»;

- в настоящем стандарте терминологические статьи расположены в алфавитном порядке русского языка для обеспечения соответствия требованиям ГОСТ 1.5—2001;

- пояснения к терминологическим статьям в настоящем стандарте оформлены как примечания в соответствии с ГОСТ 1.5—2001 вместо использованных в примененном стандарте подпунктов «Обсуждение»;

- в настоящем стандарте для обеспечения более четкого структурирования основных положений стандарта и обеспечения соответствия требованиям ГОСТ 1.5—2001 пункты 6.2 и 8.6 примененного стандарта, содержащие одинаковые положения, объединены и перенесены в раздел 4, пункт 4.8; пункт 6.3 примененного стандарта перенесен в раздел 5, пункт 5.5; пункты 5.3, 5.4 примененного стандарта перенесены в раздел 6, пункты 6.2, 6.5; пункт 8.2 примененного стандарта перенесен в раздел 5, пункт 5.3; в соответствии с этими переносами изменилась нумерация пунктов в разделах 5, 6 и 8: 5.5 на 5.4, 6.1 на 6.4, 8.3—8.5 на 8.2—8.4, 8.7 на 8.5; из раздела 6 удален рисунок 2, как не относящийся непосредственно к данному стандарту, соответственно изменена нумерация рисунков 3—7 на 2—6;

- на рисунке 3 не приведена фотография конкретного стенда, а на рисунках 5 и 6 не приведены наименование и символы национальных институтов США и информация о попытках выполнения задания представлена в более компактной форме, что не затрагивает технического содержания рисунков;

- в настоящем стандарте в примере заполнения протокола испытаний (рисунок 6) заполнены все поля протокола информацией на русском языке для более полного представления данного примера в отличие от примененного стандарта, в котором некоторые поля оставлены пустыми;

- нумерация пунктов 7.1 и 12.1 примененного стандарта исключена в настоящем стандарте в соответствии с требованиями ГОСТ 1.5—2001, пункт 4.2.3;

- в настоящем стандарте ключевые слова приведены в библиографических данных в соответствии с ГОСТ 1.5—2001 вместо раздела 13 «Ключевые слова» в примененном стандарте.



## Роботы и робототехнические устройства

МЕТОДЫ ИСПЫТАНИЙ СЕРВИСНЫХ МОБИЛЬНЫХ РОБОТОВ  
ДЛЯ РАБОТЫ В ЭКСТРЕМАЛЬНЫХ УСЛОВИЯХ

## Проходимость. Движение по поверхности со ступенчатыми неровностями

Robots and robotic devices. Test methods for service mobile emergency response robots.  
Mobility. Passing stepfields

Дата введения — 2020—03—25

## 1 Область применения

1.1 Настоящий стандарт распространяется на телеуправляемых наземных роботов, соответствующих определению по *ГОСТ Р 60.6.3.1*, с массогабаритными параметрами, сопоставимыми с параметрами человека, и устанавливает метод испытаний, испытательное оборудование, порядок проведения испытаний и показатели для количественной оценки возможностей робота по преодолению сложной поверхности с симметричными ступенчатыми неровностями в ограниченном пространстве.

**Примечание** — Преодоление сложных поверхностей с симметричными ступенчатыми неровностями является одним из показателей, характеризующих такое эксплуатационное качество роботов, предназначенных для работы в экстремальных условиях, как проходимость. Поверхности с симметричными ступенчатыми неровностями являются видом препятствия, ограничивающего проходимость робота, которое встречается, как в условиях аварийных ситуаций, так и при других внешних условиях.

1.2 Требования настоящего стандарта не распространяются на все проблемы безопасности, связанные с его применением, если таковые имеются. Пользователи настоящего стандарта отвечают за разработку необходимых мер безопасности и охраны здоровья, а также за определение применимости законодательных ограничений до использования настоящего стандарта.

## 2 Нормативные ссылки

В настоящем стандарте использована нормативная ссылка на следующий стандарт:

ГОСТ Р 60.6.3.1 Роботы и робототехнические устройства. Методы испытаний сервисных мобильных роботов для работы в экстремальных условиях. Термины и определения

**Примечание** — При пользовании настоящим стандартом целесообразно проверить действие ссылочного стандарта в информационной системе общего пользования — на официальном сайте Федерального агентства по техническому регулированию и метрологии в сети Интернет или по ежегодному информационному указателю «Национальные стандарты», который опубликован по состоянию на 1 января текущего года, и по выпускам ежемесячного информационного указателя «Национальные стандарты» за текущий год. Если заменен ссылочный стандарт, на который дана недатированная ссылка, то рекомендуется использовать действующую версию этого стандарта с учетом всех внесенных в данную версию изменений. Если заменен ссылочный стандарт, на который дана датированная ссылка, то рекомендуется использовать версию этого стандарта с указанным выше годом утверждения (принятия). Если после утверждения настоящего стандарта в ссылочный стандарт, на который дана датированная ссылка, внесено изменение, затрагивающее положение, на которое дана ссылка, то это положение рекомендуется применять без учета данного изменения. Если ссылочный стандарт отменен без замены, то положение, в котором дана ссылка на него, рекомендуется применять в части, не затрагивающей эту ссылку.

### 3 Термины и определения

В настоящем стандарте применены следующие термины с соответствующими определениями:  
3.1

**заказчик испытаний** (test sponsor): Юридическое или физическое лицо, которое заказывает конкретное мероприятие по проведению испытаний и получает соответствующие результаты испытаний в заданной форме.  
[ГОСТ Р 60.6.3.1—2019, статья 2.4]

3.2

**(испытательная) попытка** [(test) repetition]: Цикл от начала до завершения выполнения роботом задания, установленного в методе испытаний.  
[ГОСТ Р 60.6.3.1—2019, статья 2.8]

**Примечание** — До начала перемещения мобильный робот находится на позиции СТАРТ и перемещается на позицию ФИНИШ для завершения данной попытки. В методе испытаний может быть задано возвращение на позицию СТАРТ для завершения выполнения задания. Многократные попытки, выполненные в одинаковых условиях, могут быть использованы для установления рабочих характеристик с определенной степенью статистической значимости, заданной заказчиком испытаний.

3.3

**испытательный комплект** (test suite): Разработанная совокупность методов и технических средств испытаний, которые совместно используются для оценки рабочих характеристик или определения соответствия техническим требованиям конкретной подсистемы или функциональных возможностей робота для работы в экстремальных условиях.  
[ГОСТ Р 60.6.3.1—2019, статья 2.9]

**Примечание** — Испытания робота включают оценку проходимости, манипуляционных характеристик, работы датчиков, энергетической оснащенности, работы каналов управления и передачи данных, взаимодействия человек—робот, логистики, безопасности при эксплуатации, а также работоспособности в любое время суток и в любых климатических условиях.

3.4

**мероприятие по проведению испытаний** [(test) event]: Совокупность действий по планированию, подготовке и организации проведения испытаний, инициированных заказчиком испытаний, которые проводит испытательная организация на одном или нескольких заданных полигонах.  
[ГОСТ Р 60.6.3.1—2019, статья 2.13]

3.5

**неисправное состояние** (fault condition): Состояние робота, при котором он не соответствует хотя бы одному из предъявляемых к нему требований, возникшее во время испытаний или тренировки оператора и выраженное в невозможности продолжения испытаний без вмешательства человека или в нарушении установленных правил.  
[ГОСТ Р 60.6.3.1—2019, статья 2.16]

**Примечания**

1 Неисправные состояния снижают доверие к выполненной попытке. Время проведения испытания длится до тех пор, пока оператор не определит, что он не может продолжить выполнение задания, и сообщит об этом руководителю испытаний, который приостанавливает испытание и заносит в протокол испытаний информацию о причине возникновения неисправного состояния с отметкой времени.

2 К неисправным состояниям относятся неправильная работа робототехнического комплекса, например отсутствие траекторного контроля, и проблемы с выполнением задания, например чрезмерное отклонение от заданного маршрута или невозможность распознать целевой объект.



## 3.6

**оператор** (operator): Лицо, уполномоченное запускать, контролировать и останавливать выполнение заданной операции роботом или робототехническим комплексом.

[ГОСТ Р 60.6.3.1—2019, статья 2.18]

Примечание — В обязанности оператора входят:

- проверка и обеспечение готовности робота к выполнению задания;
- ответственность за соблюдение мер безопасности и использование страховочного средства с помощью назначенного помощника;
- определение того, следует ли отказаться от проведения испытаний.

## 3.7

**отказ от испытаний** (abstain): Изготовитель робота или назначенный оператор заявляет об отказе от выполнения конкретного испытания или о нераспространении результатов испытаний.

[ГОСТ Р 60.6.3.1—2019, статья 2.20]

Примечания

1 Если изготовитель решил отказаться от проведения испытаний, то он объявляет об этом до их начала. В протоколе испытаний отмечают, что технические характеристики не были подтверждены испытаниями, несмотря на наличие условий для проведения испытаний.

2 Отказ от проведения испытаний возможен в том случае, если робот соответствует области применения данного метода испытаний, но представленная конфигурация робота конструктивно не подходит или не имеет необходимого оснащения для выполнения заданий, предписанных в методе испытаний. Правила эксплуатации испытательного оборудования позволяют до начала испытаний определить применимость метода испытаний для данной конфигурации робота.

## 3.8

**протокол испытаний** (test form): Документ, содержащий необходимые сведения об объекте испытаний, применяемых методах, средствах и условиях испытаний, результаты испытаний, а также заключение по результатам испытаний, оформленный в установленном порядке.

[ГОСТ Р 60.6.3.1—2019, статья 2.24]

## 3.9

**рабочее место оператора** (operator station): Пункт управления роботом, предназначенный для размещения оператора и операторского пульта управления роботом.

[ГОСТ Р 60.6.3.1—2019, статья 2.25]

Примечание — Рабочее место оператора располагают и оборудуют так, чтобы изолировать оператора от прямого визуального и звукового контакта с испытательным оборудованием и роботом.

## 3.10

**робот для работы в экстремальных условиях** (робот для аварийных работ) [emergency response robot (*response robot*): Робот, предназначенный для выполнения оперативных задач в различных рабочих режимах с целью оказания помощи оператору при выполнении работ в экстремальных условиях и опасных средах.

[ГОСТ Р 60.6.3.1—2019, статья 2.33]

Примечание — Робот для работы в экстремальных условиях является разворачиваемой машиной, предназначенной для выполнения оперативных задач в различных рабочих режимах при чрезвычайных ситуациях. Он сконструирован так, чтобы обеспечить оператору дополнительные возможности для получения достоверной информации о ситуации на удаленном расстоянии и реализации его намерений благодаря имеющемуся оснащению, а также уменьшить риск для оператора при одновременном повышении эффективности и результативности выполнения задания. К желательным характеристикам робота для работы в экстремальных условиях относятся:

- быстрое разворачивание;
- дистанционное управление на требуемом удалении от оператора;
- проходимость в сложных внешних условиях;
- достаточная прочность в жестких условиях эксплуатации;
- надежность и возможность технического обслуживания в полевых условиях;

- долговечность и/или экономическая эффективность;
- оснащенность средствами обеспечения безопасности.

### 3.11

**руководитель (испытаний)** [(test) administrator]: Лицо, осуществляющее непосредственное руководство проведением испытаний.  
[ГОСТ Р 60.6.3.1—2019, статья 2.34]

Примечание — В обязанности руководителя входят:

- обеспечение готовности оборудования, наличия протокола испытаний и всех необходимых измерительных приборов, таких как секундомер и люксметр;
- обеспечение соблюдения заданных или необходимых условий внешней среды;
- информирование оператора о наличии страховочного средства и проверка того, что оператор либо решил не использовать его, либо назначил человека, который умеет с ним обращаться;
- подача команд оператору на начало и завершение испытаний и регистрация в протоколе данных о рабочих характеристиках испытуемого робота и значимых наблюдениях в ходе испытаний.

### 3.12

**сопоставимый с параметрами человека** (human-scale): Характеристика, свидетельствующая о том, что объекты, рельеф местности и другие особенности внешней среды по своим массогабаритным параметрам соответствуют внешней среде и конструкциям, обычно преодолеваемым людьми.  
[ГОСТ Р 60.6.3.1—2019, статья 2.36]

Примечания

1 Подобные конструкции и внешняя среда, хотя и могут преодолеваться человеком, могут быть достаточно разрушенными и опасными, чтобы ограничить доступ к ним человека.

2 Испытуемые роботы для работы в экстремальных условиях по своим массогабаритным параметрам соответствуют эксплуатации в подобной внешней среде.

3 Для данного термина не заданы точные массогабаритные диапазоны. Испытательное оборудование ограничивает внешнюю среду, в которой выполняются задания, что, в свою очередь, определяет типы роботов, которые могут рассматриваться как подходящие для проведения поисково-спасательных работ.

### 3.13

**(тестовое) задание** [(testing) task]: Последовательность действий, вполне определенных и конкретизированных в соответствии с заданным показателем или набором показателей по отношению к испытуемым роботам и операторам, и предназначенных для оценки возможностей робота.  
[ГОСТ Р 60.6.3.1—2019, статья 2.38]

Примечание — В методе испытаний может быть установлено несколько заданий.

### 3.14

**экстремальные условия** (extreme conditions): Условия применения робота, характеризующиеся воздействием техногенных, природных и других факторов, имеющих экстремальные, т.е. предельно возможные постоянные значения.  
[ГОСТ Р 60.6.3.1—2019, статья 2.46]

### 3.15

**элемент ступенчатой поверхности** (stepfield terrain element): Дискретный тип поверхности, полностью сформированной с помощью массива стоящих вертикально деревянных столбиков с номинальными размерами в поперечном сечении  $0,1 \times 0,1$  м и высотой 0,1, 0,2, 0,3, 0,4 и 0,5 м.  
[ГОСТ Р 60.6.3.1—2019, статья 2.49]

Примечания

1 Расположение столбиков может быть упорядочено с целью создания заданной топологии, которая, в свою очередь, определяет степень сложности сформированной поверхности.

2 Материал, используемый для создания этих элементов, должен быть достаточно прочным, чтобы позволить испытуемым роботам выполнять тестовые задания.

## 4 Условия проведения испытаний

4.1 Наземные роботы для работы в экстремальных условиях должны обеспечивать проходимость рельефа местности с разными видами препятствий. Требования по проходимости включают преодоление трещин, барьеров, лестниц, уклонов, перемещение по разным видам поверхностей полов и почвы, а также по ограниченным проходам. Кроме того, к дополнительным требованиям к проходимости роботов относятся способность двигаться с максимальной поддерживаемой скоростью и возможность буксировки. Стандартные методы испытаний необходимы для оценки соответствия этим требованиям испытываемых роботов.

4.2 Испытательный комплект по проходимости обеспечивает количественную оценку рабочих характеристик наземных мобильных роботов, действующих в экстремальных условиях. Заказчики испытаний могут применять весь испытательный комплект или его часть, основываясь на своих технических требованиях. Кроме того, заказчики испытаний могут установить дифференцированные весовые коэффициенты для отдельных методов испытаний или для определенных показателей данного метода испытаний на основе своих технических требований. Результаты испытаний должны в совокупности представлять общую оценку проходимости наземного робота для работы в экстремальных условиях. Эти данные могут быть использованы при выборе роботов или при проведении приемочных испытаний роботов, предназначенных для работы в экстремальных условиях.

**Примечание** — Дополнительные методы испытаний в составе данного испытательного комплекта могут быть разработаны для обеспечения соответствия дополнительным или ужесточенным требованиям к возможностям роботов по проходимости, включая вновь появившиеся требования и даже новые прикладные области.

4.3 Заданием для данного метода испытаний, состоящего в передвижении робота по поверхности с симметричными ступенчатыми неровностями, является перемещение робота из исходной позиции по заданному маршруту обратно на исходную позицию, обеспечивая возможность последовательного повторения попыток. По умолчанию маршрут должен иметь форму восьмерки вокруг двух стоек в соответствии с разделом 6. Исходная позиция робота должна быть расположена перед первой стойкой напротив въездных ворот.

4.4 Выполнение данного задания характеризует способность робота перемещаться по поверхности данного типа. Требуемое число успешных попыток выполнения задания в зависимости от общего числа попыток определяют на основании заданных заказчиком испытаний статистической надежности и доверительной вероятности данной способности робота.

4.5 Для испытаний робота должно быть использовано телеуправление из указанного руководителем рабочего места оператора с помощью операторского пульта управления. Рабочее место оператора должно быть расположено и оборудовано так, чтобы изолировать оператора от прямого визуального и звукового контакта с испытательным оборудованием и роботом.

4.6 Оператор может провести тренировку до начала испытаний. Он также может отказаться от проведения испытаний до их начала. В ходе испытания не должно быть общения между оператором и руководителем испытаний, кроме команды начать испытание и сообщений о неисправностях робота или нарушении мер безопасности. Оператор несет полную ответственность за определение того, завершил ли робот и когда завершил очередную попытку, и за уведомление об этом руководителя. Решение о выполнении очередной попытки принимает только руководитель испытаний.

**Примечание** — Тренировка на данном испытательном оборудовании может помочь установить пригодность робота для данного метода испытаний. Она позволяет оператору ознакомиться со стандартным оборудованием и условиями внешней среды. Она также помогает руководителю испытаний, если требуется, установить начальные параметры оборудования для проведения испытаний.

4.7 Заказчик испытаний имеет право определить:

- поперечный размер испытательного оборудования, представляющего ограниченное пространство;
- методы испытаний, включаемые в данное мероприятие по проведению испытаний;
- один или несколько испытательных полигонов, подготовленных для данных методов испытаний;
- необходимые значения статистической надежности и уровней доверительной вероятности для результатов по каждому из методов испытаний;
- правила участия в испытаниях, включая расписание испытаний и условия внешней среды во время испытаний.

4.8 По требованию заказчика испытаний должны быть обеспечены условия освещенности и другие параметры внешней среды, которые могут повлиять на результаты испытаний, например типы и состояния поверхностей оборудования, включая уровень водяной пленки на поверхности, коэффициент трения, температуру, задымленность, влажность воздуха и дождь. При проведении испытаний в темноте контроль уровня освещенности проводят люксметром с чувствительностью не менее 0,1 лк. В процессе испытаний уровень освещенности может быть измерен повторно для подтверждения его значения. Средства измерений для контроля параметров внешней среды обеспечивает организация, предоставляющая испытательное оборудование для проведения испытаний. Требования к точностным характеристикам средств измерений не предъявляют. Фактические значения параметров внешней среды должны быть занесены в протокол испытаний.

**Примечание** — Испытательное оборудование может быть размещено в стандартном транспортном контейнере, установленном Международной организацией по стандартизации (ИСО), в котором могут быть обеспечены условия проведения испытаний. Для достижения заданной темноты выключают все источники освещения, и вход полностью закрывают светонепроницаемыми шторами. Темнота определена как освещенность 0,1 лк из-за стоимости реализации оборудования, а также из-за того, что телекамеры роботов менее чувствительны, чем глаза человека. Поэтому любой уровень освещенности менее 0,1 лк не фиксируется телекамерами, хотя внешняя среда в реальных условиях может быть более темной, чем указанные условия испытаний.

4.9 Испытания согласно данному методу допускается проводить в полевых условиях или в испытательной лаборатории, где можно воспроизвести необходимые условия внешней среды и установить испытательное оборудование.

## **5 Требования к проведению испытаний**

5.1 Основной целью использования роботов в аварийно-спасательных операциях является повышение безопасности и эффективности сотрудников аварийно-спасательных служб, работающих в опасных средах и труднодоступных местах. При многократном выполнении попыток результаты испытаний робота статистически демонстрируют надежность выполнения роботом задания и таким образом обеспечивают заказчика испытаний достоверными данными по применимости данного робота.

5.2 Данный метод испытаний относится к проверке соответствия требованиям, предъявляемым сотрудниками аварийно-спасательных служб и представителями других заинтересованных организаций к рабочим характеристикам роботов. Информация об эксплуатационных свойствах, полученная с помощью данного метода испытаний, характеризует возможности конкретного робота. Доступная номенклатура роботов, успешно прошедших испытания, с соответствующими данными об их рабочих характеристиках может быть использована сотрудниками аварийно-спасательных служб при принятии решений о закупках и вводе в эксплуатацию роботов.

5.3 В процессе испытания робот должен выполнить задание согласно 4.3. При этом робот должен выполнить установленное заказчиком испытаний число попыток в режиме телеуправления, не выезжая за пределы испытательного оборудования и не повреждая стенки вокруг ограниченного пространства. Во время выполнения роботом попыток человек не должен осуществлять какое-либо физическое вмешательство, включая регулировку, техническое обслуживание или ремонт робота и операторского пульта управления, а также подзаряжать источники питания робота и пульта управления. Любые подобные действия следует рассматривать как неисправное состояние.

5.4 Хотя данный метод испытаний был разработан для роботов, предназначенных для выполнения заданий в экстремальных условиях, он также может быть использован и в других областях применения роботов.

5.5 При проведении испытаний должен быть обеспечен хронометраж с использованием секундомера.

## **6 Требования к испытательному оборудованию**

6.1 Испытательное оборудование должно быть масштабируемым для того, чтобы обеспечить необходимую ширину ограниченного пространства, в котором оценивается проходимость робота при выполнении задания. На рисунке 1 показаны три типоразмера оборудования для проведения испытаний роботов, предназначенных для разных сценариев выполнения работ в аварийных ситуациях.

Размеры в метрах

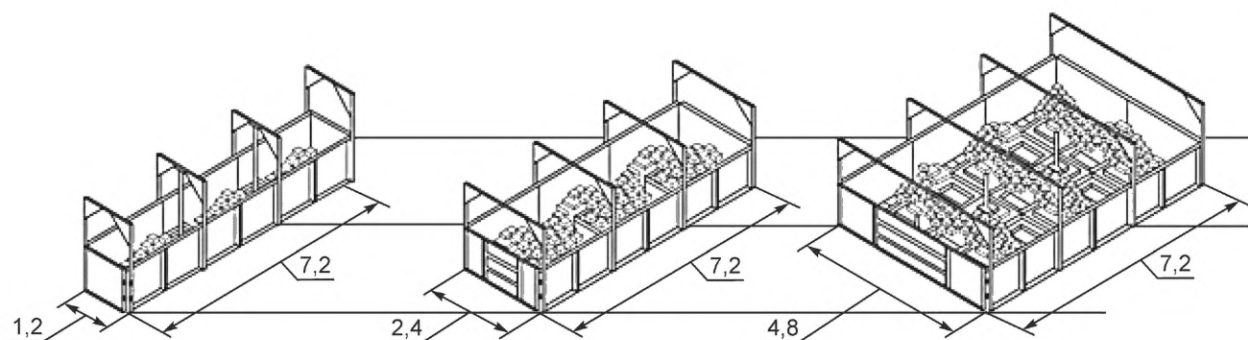


Рисунок 1 — Оборудование для испытаний роботов при движении по симметричным ступенчатым неровностям

6.2 Варианты конфигурации испытательного оборудования представляют различную минимальную ширину проема в поперечном направлении, то есть расстояния между вертикальной стойкой и боковой стеной, для разных типов роботов:

- 2,4 м подходит для роботов, предназначенных для работы на загроможденных городских улицах, автомобильных стоянках и в вестибюлях зданий;
- 1,2 м подходит для роботов, предназначенных для работы в больших зданиях, лестничных коридорах и на городских тротуарах;
- 0,6 м подходит для роботов, предназначенных для работы в жилых помещениях и рабочих зонах, автобусах и самолетах, а также в полуразрушенных строениях.

6.3 Данный метод испытаний роботов на перемещение в ограниченном пространстве по поверхности с симметричными ступенчатыми неровностями является частью комплекса испытаний по оценке проходимости. Оборудование для данного метода испытаний обеспечивает подтверждение оцениваемой характеристики робота с высокой степенью повторяемости, что облегчает сравнение разных моделей роботов, а также разных конфигураций роботов одной модели.

6.4 Испытательное оборудование (рисунки 2—4) имеет длину 7,2 м и три нормированных размера: 4,8 м, 2,4 м или 1,2 м, определяющих ширину ограниченного пространства, полностью покрытого симметричными элементами ступенчатой поверхности. Две стойки определяют маршрут в форме восьмерки. Они должны быть расположены на расстояниях 2,4 м и 4,8 м от въездных ворот испытательного оборудования и равноудалены от боковых стенок. Группы столбиков образуют ступенчатую поверхность, имеющую основание высотой не менее 0,2 м, которая изменяется по высоте дискретно от 0,1 до 0,5 м с шагом 0,1 м. Полученная топология должна иметь расположенные диагонально хребты и впадины со значительными неоднородностями, которые представляют повторяющиеся препятствия для роботов. На рисунке 4 показана ступенчатая топология для испытательного оборудования шириной 2,4 м. Для оборудования шириной 1,2 м используют каждый второй вертикальный ряд элементов ступенчатой поверхности, а для оборудования шириной 4,8 м правую половину вертикальных рядов элементов ступенчатой поверхности повторяют слева, а левую половину — справа. Поверхность перемещения должна быть окружена стеной высотой 1,2 м. Спереди должны быть расположены открывающиеся ворота для въезда робота. Длина маршрута в форме восьмерки номинально считается равной 15 м. В 6.2 определены области применения испытательного оборудования каждого типоразмера.

Примечание — Стены испытательного оборудования обычно изготавливают из ориентированно-стружечных плит (ОСП).

Размеры в метрах

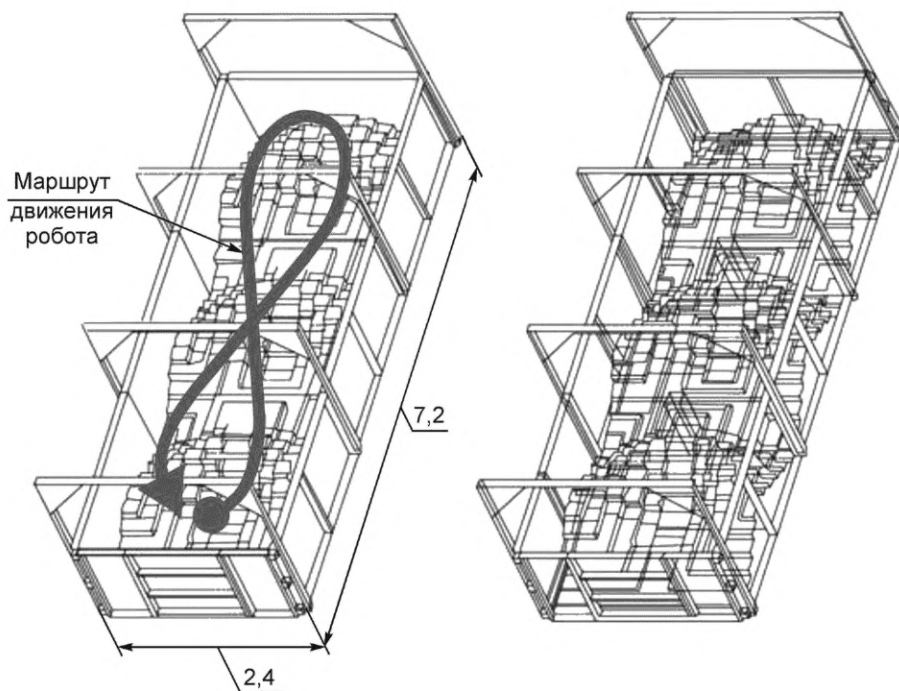


Рисунок 2 — Испытательное оборудование для перемещения робота по поверхности с симметричными ступенчатыми неровностями (вид в перспективе)

Размеры в метрах

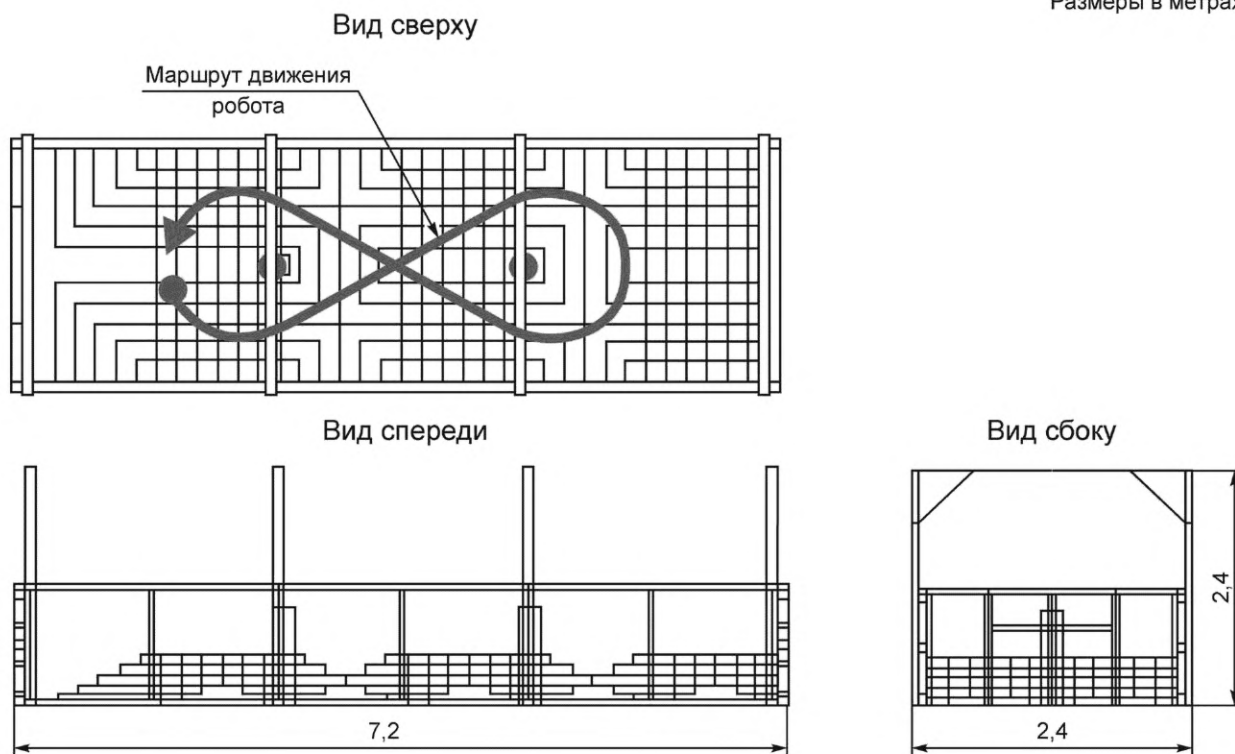
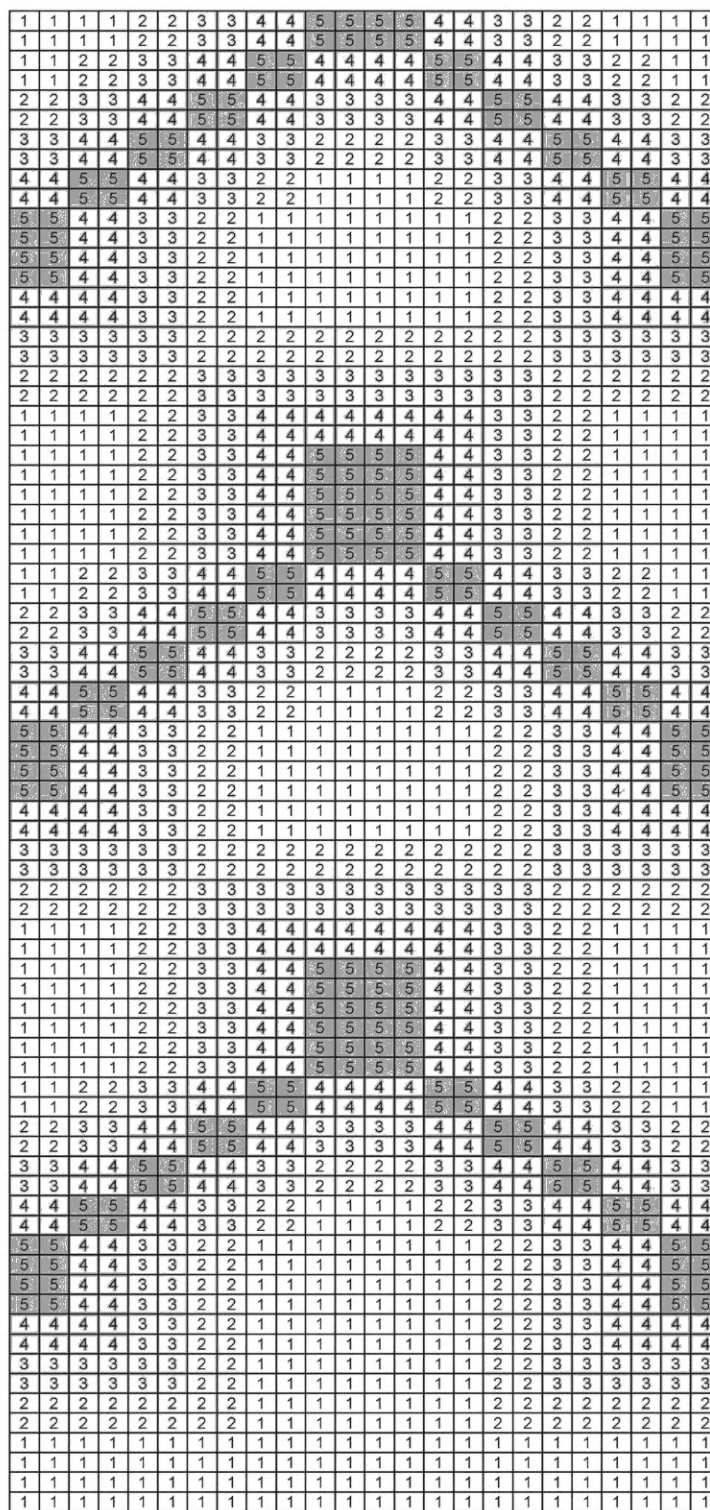


Рисунок 3 — Испытательное оборудование для перемещения робота по поверхности с симметричными ступенчатыми неровностями (вид в проекциях)

Задняя стенка



Передняя стенка

Рисунок 4 — Ступенчатая топология: числа от 1 до 5 обозначают высоту столбиков от 0,1 м до 0,5 м; чем темнее заливка, тем больше высота

6.5 Стандартное оборудование должно быть легко изготавливаемым из доступных материалов с использованием нетрудоемких технологий для того, чтобы обеспечить возможность разработчикам и изготовителям роботов самостоятельно оценивать рабочие характеристики роботов, а сотрудникам аварийно-спасательных служб — осуществлять проверку приводов робота, датчиков и интерфейсов с оператором на стандартных тестовых заданиях. Стандартное испытательное оборудование может быть использовано для обучения операторов и определения их квалификации.

## 7 Требования безопасности

Помимо положения, приведенного в 1.2, которое относится к безопасности человека и охране здоровья, пользователи настоящего стандарта должны также учитывать вопросы сохранности оборудования и проблемы, связанные с присутствием человека и робота в общей зоне проведения испытаний.

**Примечание** — Заказчик испытаний имеет право задать условия внешней среды, при которых данное испытание будет проводиться. Эти условия могут оказаться тяжелыми не только для людей, но и для роботов, например, высокие или низкие температуры, чрезмерная влажность и неровный рельеф, которые могут повредить компоненты робота или вызвать неуправляемые движения робота.

## 8 Определение характеристик и показателей

8.1 Конфигурация робота при проведении испытаний должна быть подробно описана в протоколе испытаний, включая все подсистемы и компоненты с их характеристиками и функциональными возможностями. Конфигурация робота, при необходимости, должна быть проверена всеми методами испытаний, установленными заказчиком испытаний, чтобы обеспечить достоверное и всестороннее определение его рабочих характеристик. При любом изменении конфигурации робота необходимо проведение повторных испытаний.

8.2 Показателем для данного метода испытаний является полнота отработки заданного маршрута, успешно пройденного за заданное число последовательных попыток.

8.3 Кроме того, затраченное время на успешное перемещение по маршруту или расчетная скорость в метрах в минуту является показателем эффективности робота, простоты использования операторского пульта управления и уровня мастерства оператора. Поэтому данный временной аспект является вторым показателем, и его значение должно быть зафиксировано в протоколе испытаний.

**Примечание** — Термин «расчетная скорость» использован потому, что скорость вычисляют на основе назначенной длины маршрута, а не фактически пройденного расстояния, которое может от нее отличаться.

8.4 Хотя установленные показатели предназначены для оценки робота в режиме телеуправления, автономная работа робота также допускается при условии, что будет соблюден порядок проведения испытаний автономного робота на данном испытательном оборудовании в соответствии с разделом 9, с отражением связанных с этим действий в протоколе испытаний.

8.5 Должны быть заданы надежность робота ( $N$ ) при выполнении задания с конкретными параметрами оборудования и связанная с этим доверительная вероятность ( $D$ ). Заданные значения  $N$  и  $D$  определяют необходимое число успешных попыток и допустимое число сбоев во время испытаний. Для заданной пары значений  $N$  и  $D$  при увеличении допустимого числа сбоев необходимо большее число успешных попыток. Заказчик испытаний имеет право задать значения  $N$  и  $D$  в соответствии со своими целями испытаний, в противном случае он может оставить значения по умолчанию, установленные в настоящем стандарте. Факторами, которые следует учитывать при определении значений  $N$  и  $D$ , являются:

- требования целевого назначения робота;
- соответствие условиям эксплуатации;
- возможность выполнения необходимого числа попыток;
- материальные затраты на испытания, связанные со временем и персоналом.

Для обеспечения соответствия статистической значимости, установленной по умолчанию как 80 % надежности (вероятности успеха) при 85 % доверительной вероятности, при любых заданных параметрах испытательного оборудования число сбоев (незавершенных попыток или возникновений неисправного состояния) за заданное число попыток должно быть не более следующих значений:

- ни одного сбоя за 10 попыток;
- один сбой за 20 попыток;



- три сбоя за 30 попыток;
- четыре сбоя за 40 попыток;
- шесть сбоев за 50 попыток;
- восемь сбоев за 60 попыток.

**Примечание** — Ситуации с двумя, пятью и семью сбоями опущены для того, чтобы иметь общее число попыток с интервалом в 10 попыток для облегчения руководства испытаниями.

8.5.1 Если по требованию заказчика испытаний выполняются дополнительные попытки, то требования по допустимому числу сбоев для них могут быть вычислены с использованием общих методов статистического анализа.

## 9 Порядок проведения испытаний

9.1 Для обеспечения повторяемости данных и организации испытаний руководитель испытаний должен сначала получить и зарегистрировать информацию, предваряющую испытания. Возникновение неисправных состояний необходимо отслеживать в ходе испытаний и заносить в протокол испытаний.

9.2 К информации, предваряющей испытания и регистрируемой в протоколе испытаний, относятся:

9.2.1 «Дата» — дата проведения испытаний.

**Примечание** — Информация о времени проведения испытаний также может быть приведена в данном поле.

9.2.2 «Место» — наименование организации или полигона, где проводят испытания.

9.2.3 «Адрес» — наименование населенного пункта, района или области, где проводят испытания.

9.2.4 «Мероприятие/заказчик» — наименование мероприятия по проведению испытаний и заказчика испытаний.

**Примечание** — Если работа испытывают с целью определения его рабочих характеристик независимо от какого-либо конкретного мероприятия, то в поле «Мероприятие» указывается «Независимое», а в качестве заказчика может выступать, например, изготовитель робота.

9.2.5 «Модель робота» — собственное наименование и номер модели, включая любое расширение или примечание, полностью идентифицирующее конкретную модель испытываемого робота.

9.2.6 «Изготовитель робота» — наименование изготовителя робота.

9.2.7 «Конфигурация робота» — идентификатор конкретной конфигурации робота.

9.2.8 «Оператор» — фамилия и инициалы человека, который будет осуществлять телеуправление роботом при проведении испытаний.

9.2.9 «Организация» — наименование организации, к которой относится оператор, и контактная информация.

**Примечание** — В качестве организации может быть указан разработчик или владелец робота.

9.2.10 «Внешняя среда» — условия проведения испытаний, включая уровень освещенности, температуру и влажность.

**Примечание** — Заказчик испытаний имеет право задать условия внешней среды.

9.2.11 «Связь с роботом» — указывается, использует ли оператор для связи с роботом радиоканал, кабель или их комбинацию при проведении испытаний.

9.2.12 «Номер испытания» — порядковый номер регистрируемого испытания данного робота.

**Примечание** — Если робот испытывается впервые, то номеру испытания присваивается значение 1 при регистрации его результатов. Если робот испытывается повторно, то номеру испытания присваивается значение 2 при регистрации результатов в отдельном протоколе испытаний и так далее для каждого последующего испытания.

9.2.13 «Руководитель испытаний/организация» — фамилия и инициалы руководителя испытаний, организация, которую он представляет, и контактная информация.

9.2.14 Кроме того, в протоколе испытаний указывают настройки оборудования и итоги испытания.

9.2.15 В нижней части протокола испытаний может быть приведена дополнительная информация, например, наименования видеофайлов с фиксацией хода испытаний робота.

9.2.16 В качестве иллюстрации на рисунке 6 показан пример незаполненного протокола испытаний, а на рисунке 7 — пример его заполнения.

**Стандартный метод испытаний роботов для работы в экстремальных условиях: движение по поверхности с симметричными ступенчатыми неровностями**

**Протокол испытаний**

---

ДАТА: \_\_\_\_\_ МОДЕЛЬ РОБОТА: \_\_\_\_\_  
 МЕСТО: \_\_\_\_\_ ИЗГОТОВИТЕЛЬ РОБОТА: \_\_\_\_\_  
 АДРЕС: \_\_\_\_\_ КОНФИГУРАЦИЯ РОБОТА: \_\_\_\_\_  
 МЕРОПРИЯТИЕ/ЗАКАЗЧИК: \_\_\_\_\_ ОПЕРАТОР/ОРГАНИЗАЦИЯ: \_\_\_\_\_

---

<b>НАСТРОЙКИ ОБОРУДОВАНИЯ</b>	<b>ВНЕШНЯЯ СРЕДА</b>	<b>СВЯЗЬ С РОБОТОМ</b>	<b>ИТОГИ ИСПЫТАНИЯ</b>
Маршрут _____ м			Номер испытания _____
Поперечный размер оборудования: <input type="checkbox"/> 0,6 м <input type="checkbox"/> 1,2 м <input type="checkbox"/> 2,4 м <input type="checkbox"/> Основа ступеней 20 см	Светлая (> 100 лк) <input type="checkbox"/> Темная (< 0,1 лк) <input type="checkbox"/> Температура _____ °С Влажность _____ %	Радиоканал <input type="checkbox"/> Кабель <input type="checkbox"/> Частота _____ МГц Мощность _____ Вт	Статистическая значимость <b>80 % / 85 % допускает:</b> <input type="checkbox"/> 0 сбоя за 10 попыток <input type="checkbox"/> 1 сбой за 20 попыток <input type="checkbox"/> 3 сбоя за 30 попыток

**Попытки выполнения задания**  
 (отметить время, когда произошел сбой или приостановлено испытание)

<input type="checkbox"/> 1 _____	<input type="checkbox"/> 2 _____	<input type="checkbox"/> 3 _____	<input type="checkbox"/> 4 _____	<input type="checkbox"/> 5 _____
<input type="checkbox"/> 6 _____	<input type="checkbox"/> 7 _____	<input type="checkbox"/> 8 _____	<input type="checkbox"/> 9 _____	<input type="checkbox"/> 10 _____
<input type="checkbox"/> 11 _____	<input type="checkbox"/> 12 _____	<input type="checkbox"/> 13 _____	<input type="checkbox"/> 14 _____	<input type="checkbox"/> 15 _____
<input type="checkbox"/> 16 _____	<input type="checkbox"/> 17 _____	<input type="checkbox"/> 18 _____	<input type="checkbox"/> 19 _____	<input type="checkbox"/> 20 _____
<input type="checkbox"/> 21 _____	<input type="checkbox"/> 22 _____	<input type="checkbox"/> 23 _____	<input type="checkbox"/> 24 _____	<input type="checkbox"/> 25 _____
<input type="checkbox"/> 26 _____	<input type="checkbox"/> 27 _____	<input type="checkbox"/> 28 _____	<input type="checkbox"/> 29 _____	<input type="checkbox"/> 30 _____

ВРЕМЯ НАЧАЛА (МИНУТЫ)	ВРЕМЯ ОКОНЧАНИЯ (МИНУТЫ)	ПОЛНЫХ ПОПЫТОК	МЕТРОВ ЗА ПОПЫТКУ	ОБЩЕЕ РАССТОЯНИЕ (МЕТРОВ)	ЗАТРАЧЕННОЕ ВРЕМЯ (МИНУТЫ)	МЕТРОВ В МИНУТУ
<input type="text" value="00"/>	<input type="text"/>	<input type="text"/>	<input type="text" value="15"/>	<input type="text"/>	<input type="text"/>	<input type="text"/>

Примечания: \_\_\_\_\_  
 \_\_\_\_\_  
 \_\_\_\_\_  
 \_\_\_\_\_

Руководитель испытаний/организация: \_\_\_\_\_

Рисунок 5 — Пример незаполненного протокола испытаний

**Стандартный метод испытаний роботов для работы в экстремальных условиях: движение по поверхности с симметричными ступенчатыми неровностями**

**Протокол испытаний**

ДАТА: 01.01.2018      МОДЕЛЬ РОБОТА: R01  
 МЕСТО: ООО «Тест»      ИЗГОТОВИТЕЛЬ РОБОТА: НПО «Робот»  
 АДРЕС: Санкт-Петербург      КОНФИГУРАЦИЯ РОБОТА: M05  
 МЕРОПРИЯТИЕ/ЗАКАЗЧИК: Независимое/ НПО «Робот»      ОПЕРАТОР/ОРГАНИЗАЦИЯ: Иванов И.И./НПО «Робот»

<b>НАСТРОЙКИ ОБОРУДОВАНИЯ</b>	<b>ВНЕШНЯЯ СРЕДА</b>	<b>СВЯЗЬ С РОБОТОМ</b>	<b>ИТОГИ ИСПЫТАНИЯ</b>
Маршрут <u>15</u> м			Номер испытания <u>1</u>
Поперечный размер оборудования:	Светлая (> 100 лк) <input type="checkbox"/>	Радиоканал <input checked="" type="checkbox"/>	<b>Статистическая значимость 80 % / 85 % допускает:</b> <input type="checkbox"/> 0 сбоя за 10 попыток <input checked="" type="checkbox"/> 1 сбой за 20 попыток <input type="checkbox"/> 3 сбоя за 30 попыток
<input type="checkbox"/> 0,6 м	Темная (< 0,1 лк) <input checked="" type="checkbox"/>	Кабель <input type="checkbox"/>	
<input type="checkbox"/> 1,2 м	Температура <u>25</u> °С	Частота <u>2400</u> МГц	
<input checked="" type="checkbox"/> 2,4 м	Влажность <u>50</u> %	Мощность <u>0,1</u> Вт	
<input checked="" type="checkbox"/> Основа ступеней 20 см			

**Попытки выполнения задания**

(отметить время, когда произошел сбой или приостановлено испытание)

<input checked="" type="checkbox"/> 1 _____	<input checked="" type="checkbox"/> 2 _____	<input checked="" type="checkbox"/> 3 _____	<input checked="" type="checkbox"/> 4 _____	<input checked="" type="checkbox"/> 5 _____
<input checked="" type="checkbox"/> 6 _____	<input checked="" type="checkbox"/> 7 <u>06 мин</u>	<input checked="" type="checkbox"/> 8 _____	<input checked="" type="checkbox"/> 9 _____	<input checked="" type="checkbox"/> 10 _____
<input checked="" type="checkbox"/> 11 _____	<input checked="" type="checkbox"/> 12 _____	<input checked="" type="checkbox"/> 13 <u>21 мин</u>	<input checked="" type="checkbox"/> 14 _____	<input checked="" type="checkbox"/> 15 _____
<input checked="" type="checkbox"/> 16 _____	<input checked="" type="checkbox"/> 17 _____	<input checked="" type="checkbox"/> 18 _____	<input checked="" type="checkbox"/> 19 _____	<input checked="" type="checkbox"/> 20 _____
<input checked="" type="checkbox"/> 21 _____	<input checked="" type="checkbox"/> 22 <u>36 мин</u>	<input checked="" type="checkbox"/> 23 _____	<input checked="" type="checkbox"/> 24 _____	<input checked="" type="checkbox"/> 25 _____
<input checked="" type="checkbox"/> 26 _____	<input checked="" type="checkbox"/> 27 _____	<input checked="" type="checkbox"/> 28 <u>42 мин</u>	<input checked="" type="checkbox"/> 29 _____	<input checked="" type="checkbox"/> 30 _____

<b>ВРЕМЯ НАЧАЛА (МИНУТЫ)</b>	<b>ВРЕМЯ ОКОНЧАНИЯ (МИНУТЫ)</b>	<b>ПОЛНЫХ ПОПЫТОК</b>	<b>МЕТРОВ ЗА ПОПЫТКУ</b>	<b>ОБЩЕЕ РАССТОЯНИЕ (МЕТРОВ)</b>	<b>ЗАТРАЧЕННОЕ ВРЕМЯ (МИНУТЫ)</b>	<b>МЕТРОВ В МИНУТУ</b>
00	: 45	27	× 15	= 405	: 45	= 9

Примечания:

Попытка № 7: слетела правая гусеница; попытка № 13: опрокидывание робота; попытка № 22: пауза по требованию руководителя испытаний для замены страховочного троса; попытка № 28: упала телевизионная камера.

Руководитель испытаний/организация: Петров П.П./ООО «Тест»

Рисунок 6 — Пример заполнения протокола испытаний

### 9.3 Порядок проведения испытаний

9.3.1 Перед началом испытаний оператор должен принять решение: отказаться от проведения испытаний или приступить к испытаниям. После того как оператор приступил к испытаниям, он уже не имеет права отказаться от их проведения.

9.3.2 Руководитель испытаний устанавливает и проверяет настройки оборудования и объявляет число попыток, которые должны быть выполнены.

9.3.3 Руководитель испытаний устанавливает заданные параметры внешней среды для проведения испытаний и/или проверяет соответствие им, а также заносит их в протокол испытаний.

9.3.4 Оператор помещает робота на исходную позицию, расположенную перед первой стойкой напротив въездных ворот, по направлению к дальней стороне испытательного оборудования.

9.3.5 Руководитель испытаний дает команду оператору приступить к выполнению задания, запускает секундомер, когда оператор начинает испытание, и регистрирует общее затраченное время.

9.3.6 Оператор управляет роботом, чтобы полностью выполнить задание по перемещению по поверхности с симметричными ступенчатыми неровностями и вернуться на исходную позицию для завершения одной попытки. Руководитель испытаний заносит результаты в протокол испытаний. Если робот не может завершить выполнение задания, то задание считается невыполненным. Руководитель испытаний должен остановить общее время испытаний, разрешить оператору устранить неполадки, вернуть робота обратно на исходную позицию и дать команду продолжить испытание. Руководитель испытаний должен отметить в протоколе испытаний наличие неисправного состояния, время, когда произошла остановка, и отразить в протоколе, какие работы по техническому обслуживанию и ремонту были проведены.

9.3.7 При испытаниях с многократными попытками оператор управляет роботом, обеспечивая прохождение заданного маршрута согласно 9.3.6 до тех пор, пока не будут завершены все попытки в соответствии с требованиями, установленными в 8.5, или пока не возникнет любое из неисправных состояний, указанных в 9.4.

9.3.8 После завершения выполнения заданного числа попыток руководитель испытаний рассчитывает и регистрирует в протоколе временной показатель.

9.4 Регистрируемые неисправные состояния:

- невозможность завершить выполнение начатого задания;
- наличие несанкционированного взаимодействия с оператором по поводу состояния робота или других обстоятельств;
- вмешательство человека в работу робота, например, регулировка, техническое обслуживание, ремонт или закрепление страховочного средства, в любое другое время, кроме периода, когда испытание приостановлено из-за неисправного состояния.

## 10 Требования к отчетности

10.1 Для данного метода испытаний заполняют протокол испытаний, соответствующий определению 3.8. Протокол должен отражать следующие факторы и позволять фиксировать как информацию об испытаниях, так и результаты испытаний:

- контрольные параметры;
- любые дополнительные особенности испытаний, например, отражающие профессиональный уровень оператора, проводящего испытания;
- важные замечания, зафиксированные в ходе испытаний, в том числе: возникшие неисправные состояния робота; причины, по которым оператор отказался от проведения испытаний; любые наблюдения руководителя, которые могут дополнить зафиксированные результаты в положительную или отрицательную сторону; любые комментарии, которые оператор потребует занести в протокол;
- административную информацию об испытаниях в соответствии с 9.1.

10.2 Протокол испытаний должен быть заполнен полностью. В 10.3 указано, как заполнять протокол испытаний. Необходимо особо отметить ситуацию, когда испытательное оборудование недоступно.

10.3 Возможны следующие результаты испытаний, фиксируемые в протоколе испытаний:

10.3.1 Робот не испытывался: раздел результатов в протоколе испытаний должен остаться пустым. В разделе примечаний необходимо указать причину(ы) непроведения испытаний, например:

- метод испытаний не был доступен для проведения испытаний,
- оборудование не могло быть правильно установлено,
- неконтролируемые условия внешней среды,
- трудности составления графика испытаний,
- робот не соответствует области применения данного метода испытаний, например, метод испытаний для наземных роботов не применим к воздушным роботам.

10.3.2 Отказ от испытаний: в правом нижнем углу протокола, например, может быть проставлен соответствующий штамп красного цвета, чтобы привлечь больше внимания к тому, что оператор отказался от проведения испытаний.

10.3.3 Успешное завершение испытания: успешное завершение очередной попытки может быть обозначено, например, галочкой (символом ✓) синего цвета в квадрате, соответствующем выполнению данной попытки.

10.3.4 Неудачное завершение испытания: данный результат может быть обозначен, например, символом «X» красного цвета в квадрате, соответствующем выполнению данной попытки. Если робот не прошел испытания при данной настройке оборудования, то все более сложные настройки оборудования считаются непреодолимыми.

10.3.5 Результат испытания принят, но необходима техническая пауза: данный результат может быть обозначен, например, галочкой (символом ✓) оранжевого цвета в квадрате, соответствующем выполнению данной попытки, с отметкой времени и примечанием, описывающим причину данной технической паузы. Этот результат испытаний соответствует случаю, когда испытательное оборудование требует ремонта или технического обслуживания по причинам, не связанным с ошибкой оператора или неисправностью испытуемого робота, а также при возникновении ошибок, не препятствующих завершению испытаний.

#### Примечания

1 Конкретный вид протокола испытаний не стандартизован. Протоколы испытаний могут быть разными по форме, но они должны соответствовать требованиям настоящего стандарта. На рисунке 6 показан пример незаполненного протокола для данного метода испытаний. На рисунке 7 показан пример, как такой протокол испытаний может быть заполнен.

2 Протокол испытаний может обеспечивать регистрацию результатов многократных попыток. Кроме того, можно использовать несколько копий протокола по мере надобности, если заданное число попыток превышает число позиций, предусмотренных на бланке протокола.

## 11 Результаты испытаний и систематическая ошибка

### 11.1 Результаты испытаний

11.1.1 Данный метод испытаний как часть испытательного комплекта по проходимости обеспечивает количественные оценки способности передвижения по поверхности с симметричными ступенчатыми неровностями роботов, предназначенных для работы в строениях и средах, сопоставимых с параметрами человека, где возможно проведение многодневных операций на расстояниях километрового диапазона с множеством препятствий на местности с разными фрикционными свойствами поверхности. Для того чтобы определить общую степень пригодности данной конфигурации робота к таким работам, чаще предпочтительной является приблизительная оценка как можно большего числа разнообразных характеристик робота. Поэтому в данном методе испытаний использован только указанный вид поверхности перемещения. Хотя испытательное оборудование может быть разработано для проверки способности робота к перемещению по поверхности с симметричными ступенчатыми неровностями с меньшим шагом, такой шаг считается слишком точным для условий эксплуатации, связанных со строениями и средами, сопоставимыми с параметрами человека, что приведет к увеличению общего времени и стоимости испытаний каждого робота. Таким образом, испытания с более мелким шагом изменения настроек оборудования считаются находящимися вне области применения данного метода испытаний.

11.1.2 В таблице 1 приведены результаты испытаний для представительного набора испытуемых роботов. В этих испытаниях было использовано оборудование размером 7,2 × 2,4 м и условия нормальной освещенности окружающей среды. Состояние роботов и, в частности, их компонентов, обеспечивающих тяговое усилие для передвижения, было проверено на соответствие условиям проведения испытаний.

Таблица 1 — Результаты испытаний

Тип робота	Масса, кг	Длина, м	Тип двигателя	Средняя расчетная скорость для 10 последовательных попыток, м/мин
А	< 20	< 0,5	Рулевые колеса с противоскольжением с одним приводом	12
В	20—40	0,5—0,9	Гусеничный дифференциальный механизм без приводов	11
С	40—70	0,9—1,3	Рулевые колеса с противоскольжением с четырьмя приводами	—

11.1.3 Числовое значение средней расчетной скорости в последней графе таблицы 1 означает, что робот выполнил все десять попыток без сбоев при проведении данных испытаний. Десять успешных попыток без сбоев соответствуют тому, что при более чем 80 % надежности (вероятности успеха) и 85 % доверительной вероятности робот может успешно выполнить задание при данной настройке оборудования. Числовые значения в таблице представляют измеренные средние расчетные скорости для 10 последовательных успешных попыток. Отсутствие числового значения в таблице указывает на то, что робот не смог успешно завершить заданное число попыток.

11.1.4 Полученные результаты показывают, что для разных массогабаритных параметров и типов двигателей роботов данный метод испытаний дает результаты с высокой повторяемостью и дифференцирует возможности испытанных роботов по проходимости. Результаты испытаний показывают, что данный метод испытаний подходит для оценки способностей робота передвигаться по поверхности с симметричными ступенчатыми неровностями в ограниченном пространстве.

11.1.5 Как указано в 4.2, заказчикам данного метода испытаний рекомендуется оценить его область применения относительно своих технических требований. Характеристику, полученную на основании только данного метода испытаний, не следует рассматривать как общую характеристику проходимости робототехнического комплекса. Испытания, проводимые с использованием всей совокупности установленных методов, позволяют определить возможности робота в целом.

## 11.2 Систематическая ошибка

11.2.1 Систематическая ошибка определяется переменной, соответствующей уровню подготовки оператора. Производительность оператора, как правило, является самой низкой, если он не имел предварительного опыта проведения испытаний с использованием данного метода. При этом производительность оператора повышается до стабильного уровня после получения достаточной практики.

11.2.1.1 Существуют дополнительные человеческие факторы, которые могут вызывать систематические ошибки, в том числе уровень квалификации, уровень усталости и уровень концентрации оператора. Оператор, получивший соответствующую подготовку и обладающий богатым практическим опытом, может работать на более высоком уровне, особенно в случае, когда все возможности робота полностью проверены на тренировках.

11.2.2 Возможности робота по контролю состояния внешней среды могут повлиять на выполнение задания. Диапазон и поле зрения телевизионной камеры, а также количество камер могут повлиять на способность оператора адекватно воспринимать испытательное оборудование и перемещение в нем робота и, соответственно, управлять роботом надлежащим образом.

11.2.3 Еще одной переменной, которая определяет возможную систематическую ошибку, является уровень освещенности. Разные уровни освещенности определяют разные возможности робота по преодолению препятствий, а также количество времени, которое требуется роботу для перемещения по заданному маршруту.

## 12 Погрешность испытаний

Использование данного метода испытаний для измерения скорости передвижения робота по поверхности с симметричными ступенчатыми неровностями дает в результате погрешность менее указанной единицы измерения или 1 м/мин. В 11.1.1 установлено, что более мелкое разрешение является несущественным для данного метода испытаний.

Приложение ДА  
(справочное)Сведения о соответствии ссылочных национальных стандартов стандартам,  
использованным в качестве ссылочных в примененном стандарте

Таблица ДА.1

Обозначение ссылочного национального стандарта	Степень соответствия	Обозначение и наименование ссылочного стандарта
ГОСТ Р 60.6.3.1—2019	MOD	ASTM E2521—16 «Стандартная терминология для оценки возможностей роботов для работы в экстремальных условиях»
<p>Примечание — В настоящей таблице использовано следующее условное обозначение степени соответствия стандарта:</p> <p>- MOD — модифицированный стандарт.</p>		

Ключевые слова: роботы, робототехнические устройства, роботы для работы в экстремальных условиях, методы испытаний, проходимость, поверхность с симметричными ступенчатыми неровностями, порядок проведения испытаний, испытательное оборудование, элемент ступенчатой поверхности, рабочее место оператора, операторский пульт управления

---

**БЗ 12—2019/132**

Редактор *Л.В. Коретникова*  
Технический редактор *И.Е. Черепкова*  
Корректор *М.И. Першина*  
Компьютерная верстка *Е.А. Кондрашовой*

Сдано в набор 25.11.2019. Подписано в печать 02.12.2019. Формат 60×84%. Гарнитура Ариал.  
Усл. печ. л. 2,79. Уч.-изд. л. 2,51.

Подготовлено на основе электронной версии, предоставленной разработчиком стандарта

---

Создано в единичном исполнении во ФГУП «СТАНДАРТИНФОРМ»  
для комплектования Федерального информационного фонда стандартов,  
117418 Москва, Нахимовский пр-т, д. 31, к. 2.  
[www.gostinfo.ru](http://www.gostinfo.ru) [info@gostinfo.ru](mailto:info@gostinfo.ru)