
МЕЖГОСУДАРСТВЕННЫЙ СОВЕТ ПО СТАНДАРТИЗАЦИИ, МЕТРОЛОГИИ И СЕРТИФИКАЦИИ
(МГС)

INTERSTATE COUNCIL FOR STANDARDIZATION, METROLOGY AND CERTIFICATION
(ISC)

МЕЖГОСУДАРСТВЕННЫЙ
СТАНДАРТ

ГОСТ
ISO 11001-1—
2019

Тракторы сельскохозяйственные колесные
ТРЕХТОЧЕЧНЫЕ СЦЕПНЫЕ УСТРОЙСТВА

Часть 1

U-образное сцепное устройство

(ISO 11001-1:2016, IDT)

Издание официальное



Москва
Стандартинформ
2019

Предисловие

Цели, основные принципы и общие правила проведения работ по межгосударственной стандартизации установлены ГОСТ 1.0 «Межгосударственная система стандартизации. Основные положения» и ГОСТ 1.2 «Межгосударственная система стандартизации. Стандарты межгосударственные, правила и рекомендации по межгосударственной стандартизации. Правила разработки, принятия, обновления и отмены»

Сведения о стандарте

1 ПОДГОТОВЛЕН Федеральным государственным унитарным предприятием «Стандартинформ» на основе собственного перевода на русский язык англоязычной версии стандарта, указанного в пункте 5

2 ВНЕСЕН Межгосударственным техническим комитетом по стандартизации МТК 284 «Тракторы и машины сельскохозяйственные»

3 ПРИНЯТ Межгосударственным советом по стандартизации, метрологии и сертификации (протокол от 30 сентября 2019 г. № 122-П)

За принятие проголосовали:

Краткое наименование страны по МК (ИСО 3166) 004—97	Код страны по МК (ИСО 3166) 004—97	Сокращенное наименование национального органа по стандартизации
Беларусь	BY	Госстандарт Республики Беларусь
Киргизия	KG	Кыргызстандарт
Россия	RU	Росстандарт
Таджикистан	TJ	Таджикстандарт
Узбекистан	UZ	Узстандарт

4 Приказом Федерального агентства по техническому регулированию и метрологии от 23 октября 2019 г. № 1051-ст межгосударственный стандарт ГОСТ ISO 11001-1—2019 введен в действие в качестве национального стандарта Российской Федерации с 1 августа 2020 г.

5 Настоящий стандарт идентичен международному стандарту ISO 11001-1:2016 «Тракторы сельскохозяйственные колесные. Трехточечные сцепные устройства. Часть 1. U-образное сцепное устройство» («Agricultural wheeled tractors — Three-point hitch couplers — Part 1: U-frame coupler», IDT).

Международный стандарт ISO 11001-1 разработан Техническим комитетом по стандартизации ISO/TC 23 «Тракторы и машины для сельского и лесного хозяйства».

При применении настоящего стандарта рекомендуется использовать вместо ссылочных международных стандартов соответствующие им межгосударственные стандарты, сведения о которых приведены в дополнительном приложении ДА

6 ВВЕДЕН ВПЕРВЫЕ

Информация о введении в действие (прекращении действия) настоящего стандарта и изменений к нему на территории указанных выше государств публикуется в указателях национальных стандартов, издаваемых в этих государствах, а также в сети Интернет на сайтах соответствующих национальных органов по стандартизации.

В случае пересмотра, изменения или отмены настоящего стандарта соответствующая информация будет опубликована на официальном интернет-сайте Межгосударственного совета по стандартизации, метрологии и сертификации в каталоге «Межгосударственные стандарты»

© ISO, 2016 — Все права сохраняются
© Стандартиформ, оформление, 2019



В Российской Федерации настоящий стандарт не может быть полностью или частично воспроизведен, тиражирован и распространен в качестве официального издания без разрешения Федерального агентства по техническому регулированию и метрологии

Содержание

1 Область применения	1
2 Нормативные ссылки	1
3 Принцип работы системы с рамным сцепным устройством	2
4 Размеры сцепного устройства	2
5 Размеры, относящиеся к навесным машинам.	7
6 Требования.	7
Приложение ДА (справочное) Сведения о соответствии ссылочных международных стандартов межгосударственным стандартам.	11

Тракторы сельскохозяйственные колесные**ТРЕХТОЧЕЧНЫЕ СЦЕПНЫЕ УСТРОЙСТВА****Часть 1****U-образное сцепное устройство**Agricultural wheeled tractors. Three-point hitch couplers. Part 1. U-frame coupler

Дата введения — 2020—08—01

1 Область применения

Настоящий стандарт устанавливает основные размеры для присоединения навесных машин с трехточечным сцепным устройством к колесным и гусеничным сельскохозяйственным тракторам, оборудованным трехточечным сцепным устройством со свободной тягой по ISO 730 или ISO 8759-1 и U-образным сцепным устройством.

Примечание — Как правило, размеры, относящиеся к тракторам и навесным машинам для использования со сцепными устройствами, совпадают с размерами трехточечных устройств по ISO 730 или ISO 8759-1 и с размерами зон свободного пространства по ISO 2332.

Система трехточечных сцепных устройств устанавливает специальный метод агрегатирования навесных машин. Сцепные устройства являются дополнительным элементом, расположенным между трехточечным навесным устройством трактора и навесной машиной и позволяющим производить агрегатирование и отсоединение навесной машины с рабочего места оператора трактора. В связи с особенностями конструкции и условий работы сцепных устройств может возникнуть необходимость изменять длину верхних и нижних тяг, указанную в ссылочных стандартах.

Настоящий стандарт применяется к сцепным устройствам категорий 1, 2N, 2, 3N, 3, 4N и 4 колесных и гусеничных сельскохозяйственных тракторов по ISO 730 или ISO 8759-1.

2 Нормативные ссылки

В настоящем стандарте использованы нормативные ссылки на следующие международные стандарты. Для датированных ссылок применяют только указанное издание ссылочного стандарта. Для недатированных — последнее издание (включая все изменения).

ISO 730, Agricultural wheeled tractors — Rear-mounted three-point linkage — Categories 1N, 1, 2N, 2, 3N, 3, 4N and 4 (Тракторы колесные сельскохозяйственные. Трехточечное задненавесное устройство. Категории 1N, 1, 2N, 2, 3N, 3, 4N и 4)

ISO 2332:2009, Agricultural tractors and machinery — Connection of implements via three-point-linkage — Clearance zone around implement (Тракторы и машины сельскохозяйственные. Присоединение орудий с помощью трехточечных устройств навески. Зона свободного пространства вокруг орудия)

ISO 8759-1, Agricultural wheeled tractors — Front-mounted equipment — Part 1: Power take-off and three-point linkage (Тракторы колесные сельскохозяйственные. Орудия передней навески. Часть 1. Вал отбора мощности и трехточечное навесное устройство)

3 Принцип работы системы с рамным сцепным устройством

Система с рамным сцепным устройством является однофазным сцепным устройством, в котором трехточечное навесное устройство трактора (см. ISO 730 или ISO 8759-1) оборудовано U-образной рамой, а навесная машина имеет элементы для присоединения к раме. Агрегатирование и отсоединение навесной машины могут проводиться с рабочего места оператора трактора.

4 Размеры сцепного устройства

Размеры сцепного устройства должны соответствовать рисунку 1 и таблице 1.

4.1 Выступ верхнего крюка (размер B_5) должен быть не более чем на 15,75 мм больше или не более чем на 6,35 мм меньше выступа нижнего крюка (размер B_1).

4.2 Навесная машина при присоединении к сцепному устройству должна обеспечивать минимальный зазор h_3 (см. рисунок 2 и таблицу 2) для обеспечения возможности опускания всех элементов сцепного устройства для подтверждения надежного агрегатирования и отсоединения навесной машины от сцепного устройства.

Примечание — Ранее выпущенные навесные машины могут иметь зазор 120,9 мм для категорий 1, 2N, 2, 3N и 3 и 146 мм для категорий 4N и 4.

4.3 Верхний крюк сцепного устройства должен находиться по центру между нижними крюками в пределах 3 мм.

4.4 Нижняя точка присоединения навесной машины на сцепном устройстве должна быть расположена по высоте таким образом, чтобы были выполнены требования к высоте подъема, мощности и регулировкам уровня по ISO 730 или ISO 8759-1.

4.5 Элементы навесной машины, кроме сцепных пальцев, находящиеся в пределах ширины между нижними крюками (размер A_1), не должны выступать вперед от центров нижних крюков на расстоянии h_5 (см. рисунок 2 и таблицу 2) над нижним крюком. Элементы, расположенные выше этого расстояния, выступающие вбок на расстояние свыше l_3 (см. рисунок 2 и таблицу 2) от оси симметрии сцепного устройства, не должны выступать вперед более чем на 25 мм от вертикальной оси, проходящей через проем верхнего крюка.

4.6 Ширина между нижними крюками (A_1) должна быть в пределах, установленных размерами B_2 , H_6 , H_7 и B_9 .

4.7 Нижние тяги могут быть смещены относительно сцепных пальцев для обеспечения жесткости рамы сцепного устройства, в результате чего размеры L_3 и L_6 , L_4 и L_7 соответственно могут совпадать.

4.8 Размер L по таблице 2 ISO 730 должен иметь диапазон 75 мм для категорий 1, 2N и 2 и диапазон 100 мм для категорий 3N, 3, 4N и 4. Размер B_1 в настоящем стандарте позволяет уменьшить выступ нижних крюков по сравнению с диапазоном по ISO 730. Для тракторов с U-образным сцепным устройством в качестве стандартного оборудования нижние тяги должны быть укорочены таким образом, чтобы расстояние до нижнего крюка U-образного сцепного устройства попадало в диапазон размера L по ISO 730. Для тракторов, оснащенных U-образным сцепным устройством в качестве дополнительного оборудования, длина нижних тяг должна быть как можно ближе к минимальному размеру L по ISO 730, для обеспечения минимального превышения суммарной длины нижней тяги и длины U-образного сцепного устройства (выступа нижней скобы) над верхним пределом размера L по ISO 730.

4.9 Сцепные устройства с U-образной рамой, конструкция которых позволяет трансформировать их в другие виды сцепных устройств, не обязательно должны соответствовать размерам H_6 , H_7 , H_5 , L_4 , L_2 , L_5 и L_3 во всех конфигурациях.

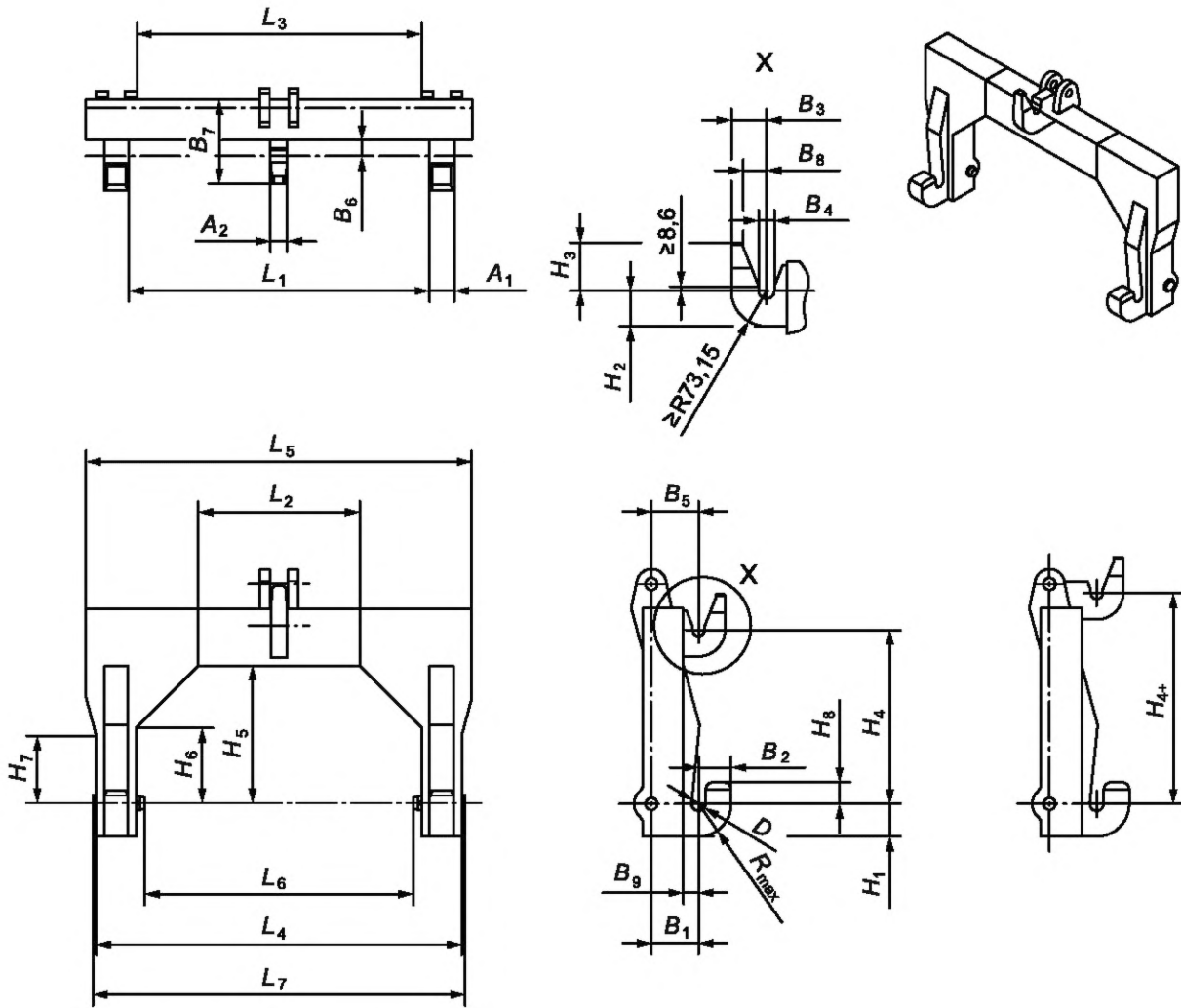


Рисунок 1 — Размеры сцепного устройства

Таблица 1 — Размеры сцепного устройства

Размеры в миллиметрах

Размер	Описание	Категория													
		1		2N		2		3N		3		4N		4	
		min	max	min	max	min	max	min	max	min	max	min	max	min	max
L ₁	Внутренний проем нижних крюков	686	690	686	690	828	834	828	834	970	975	925	930	1170	1175
A ₁	Ширина нижних крюков	28	30	63	67	63	67	63	67	63	67	86	89	86	89
B ₁	Выступ нижних крюков	—	104	—	130	—	130	—	130	—	130	—	165	—	165
D	Диаметр нижних крюков	38,1	38,6	38,1	38,6	38,1	38,6	38,1	38,6	38,1	38,6	52	52,5	52	52,5
B ₂	Вылет нижних крюков	—	90	—	90	—	90	—	90	—	90	—	130	—	130
H ₁	Глубина нижних крюков	—	90	—	90	—	90	—	90	—	90	—	130	—	130
A ₂	Ширина верхнего крюка	—	36	—	44	—	44	—	44	—	44	—	57	—	57
B ₃	Вылет верхнего крюка	—	73	—	73	—	73	—	73	—	73	—	82	—	82
B ₄	Проём верхнего крюка	32,5	33,3	32,5	33,3	32,5	33,3	32,5	33,3	32,5	33,3	45,7	46,5	45,7	46,5
B ₅	Выступ верхнего крюка	—	108,5	—	130	—	130	—	130	—	130	—	165	—	165
H ₂	Глубина верхнего крюка	—	92	—	92	—	92	—	92	—	92	—	102	—	102
H ₃	Высота верхнего крюка	—	100	—	100	—	100	—	100	—	100	—	120	—	120
H ₄	Высота расположения верхнего крюка	375	378	375	378	375	378	477	480	477	480	680	683	680	683
H ₄₊	Альтернативная высота расположения верхнего крюка (опционально)	455	458	478	481	478	481	554	557	554	557	—	—	—	—

Размер	Описание	Категория																	
		1		2N		2		3N		3		4N		4					
		min	max	min	max	min	max	min	max	min	max	min	max	min	max				
H_6	Зазор до стоек прицепа-ной машины	42	—	42	—	42	—	42	—	42	—	42	—	42	—	54	—	54	—
H_5	Высота рамы сцепного устройства	283	—	283	—	283	—	365	—	365	—	365	—	508	—	508	—	508	—
H_6	Высота стойки рамы сцепного устройства с внутренней стороны	200	—	200	—	200	—	200	—	200	—	200	—	330	—	330	—	330	—
H_7	Высота стойки рамы сцепного устройства с внешней стороны	—	830	—	830	—	1020	—	1020	—	1020	—	1020	—	1220	—	1220	—	1420
H_8	Высота нижнего крюка	—	60	—	60	—	60	—	60	—	60	—	60	—	60	—	75	—	75
L_2	Ширина проема рамы сцепного устройства	560	—	560	—	560	—	560	—	560	—	560	—	660	—	660	—	660	—
L_3	Внутренняя ширина рамы сцепного устройства	657	—	657	—	796	—	796	—	796	—	796	—	858	—	858	—	1104	—
L_4	Внешняя ширина рамы сцепного устройства	—	806	—	806	—	1005	—	1005	—	1005	—	1005	—	1175	—	1175	—	1420
L_5	Внешняя ширина верхней части рамы сцепного устройства	—	880	—	880	—	1065	—	1065	—	1065	—	1065	—	1175	—	1175	—	1420
L_6	Внутреннее расстояние между нижними соединительными пальцами	620	—	620	—	760	—	760	—	760	—	760	—	860	—	860	—	1104	—
L_7	Внешнее расстояние между нижними соединительными пальцами	—	830	—	830	—	1020	—	1020	—	1020	—	1020	—	1220	—	1220	—	1420

⊕ Окончание таблицы 1

Рамеры в миллиметрах

Размер	Описание	Категория															
		1		2N		2		3N		3		4N		4			
		min	max	min	max	min	max	min	max	min	max	min	max	min	max		
B ₇	Общий выступ рамы сцепного устройства	—	225	—	225	—	225	—	225	—	225	—	305	—	305	—	305
B ₈	Доступность верхнего крюка	48	—	48	—	48	—	48	—	48	—	48	—	63	—	63	—
B ₉	Зазор до нижней части рамы навесной машины	42	—	42	—	42	—	42	—	42	—	42	—	54	—	54	—
R	Внутренний радиус нижнего крюка	—	90	—	90	—	90	—	90	—	90	—	100	—	100	—	130

+ В качестве опции может быть предусмотрена альтернативная высота расположения верхнего крюка. Это положение соответствует североамериканской практике для высоты стоек для категорий 1, 2N, 2, 3N и 3 трехточечных навесных устройств.

5 Размеры, относящиеся к навесным машинам

Размеры, относящиеся к навесным машинам, должны соответствовать рисунку 2 и таблице 2.

5.1 Для навесных машин с консольно установленными нижними сцепными пальцами должны быть предусмотрены специальные пальцы для быстрого соединения с размерами d_1 , l_1 , l_2 и d_2 . Взамен специальных пальцев машины могут быть укомплектованы переходными втулками для обеспечения соответствия размеров d_1 , l_1 , l_2 и d_2 .

Для навесных машин с нижними сцепными устройствами типа «скоба» не требуется дополнительных опорных поверхностей при условии соответствия диаметра пальца и размеров скобы размерам d_1 , l_1 , l_2 305 и b_1 .

Необходимость и возможность использования переходных втулок устанавливается изготовителем навесной машины.

5.2 Нижняя точка присоединения навесной машины на U-образной раме должна быть расположена по высоте таким образом, чтобы были выполнены требования к высоте подъема, мощности и регулировкам уровня по ISO 730 или ISO 8759-1.

5.3 Элементы навесной машины, кроме сцепных пальцев и скоб, находящиеся в пределах ширины между нижними крюками [размер A_1 (см. рисунок 1 и таблицу 1)], не должны выступать вперед от центров нижних крюков на расстоянии h_5 (см. рисунок 2 и таблицу 2) над нижним крюком.

Элементы, расположенные выше этого расстояния, выступающие вбок на расстояние свыше l_3 (см. рисунок 2 и таблицу 2) от оси симметрии сцепного устройства, не должны выступать вперед более чем на 25 мм от вертикальной оси, проходящей через проем верхнего крюка.

5.4 Переходная втулка нижних пальцев должна иметь допуск длины не более 0,015 мм на 1 мм длины пальца.

5.5 Навесная машина при присоединении к сцепному устройству должна обеспечивать минимальный зазор h_3 (см. рисунок 2 и таблицу 2) для обеспечения возможности опускания всех элементов сцепного устройства для надежного агрегатирования и отсоединения навесной машины от сцепного устройства.

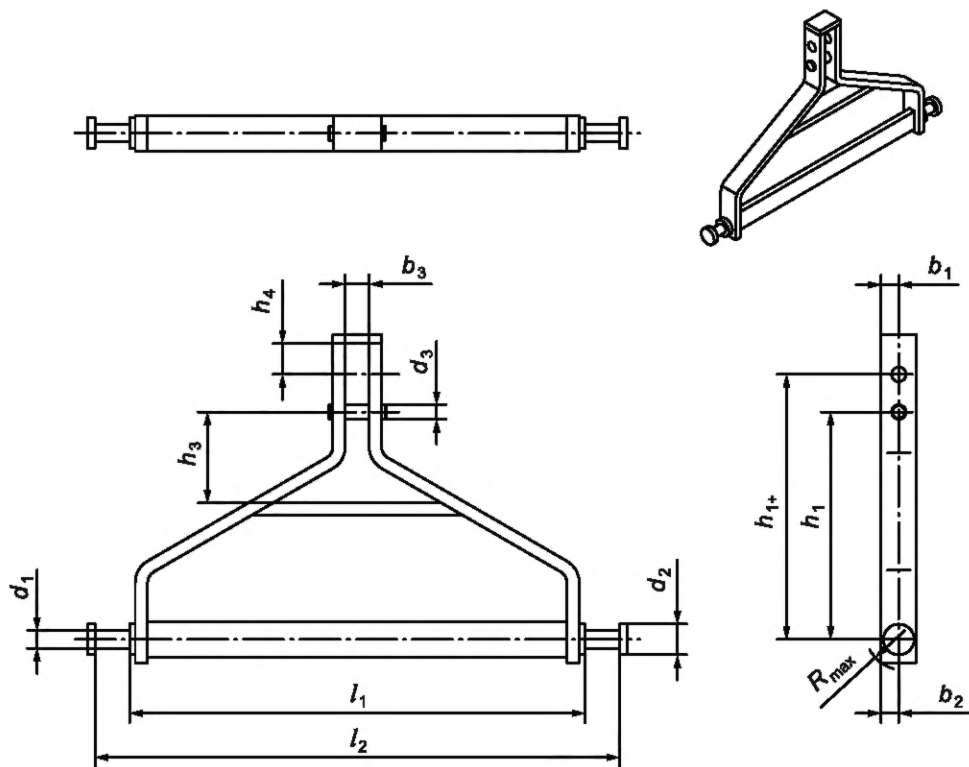
Примечание — Ранее выпущенные навесные машины могут иметь зазор 120,9 мм для категорий 1, 2N, 2, 3N и 3, и 146 мм для категорий 4N и 4.

5.6 Проем для верхнего крюка сцепного устройства на навесной машине должен находиться по центру между нижними сцепными пальцами в пределах 3 мм.

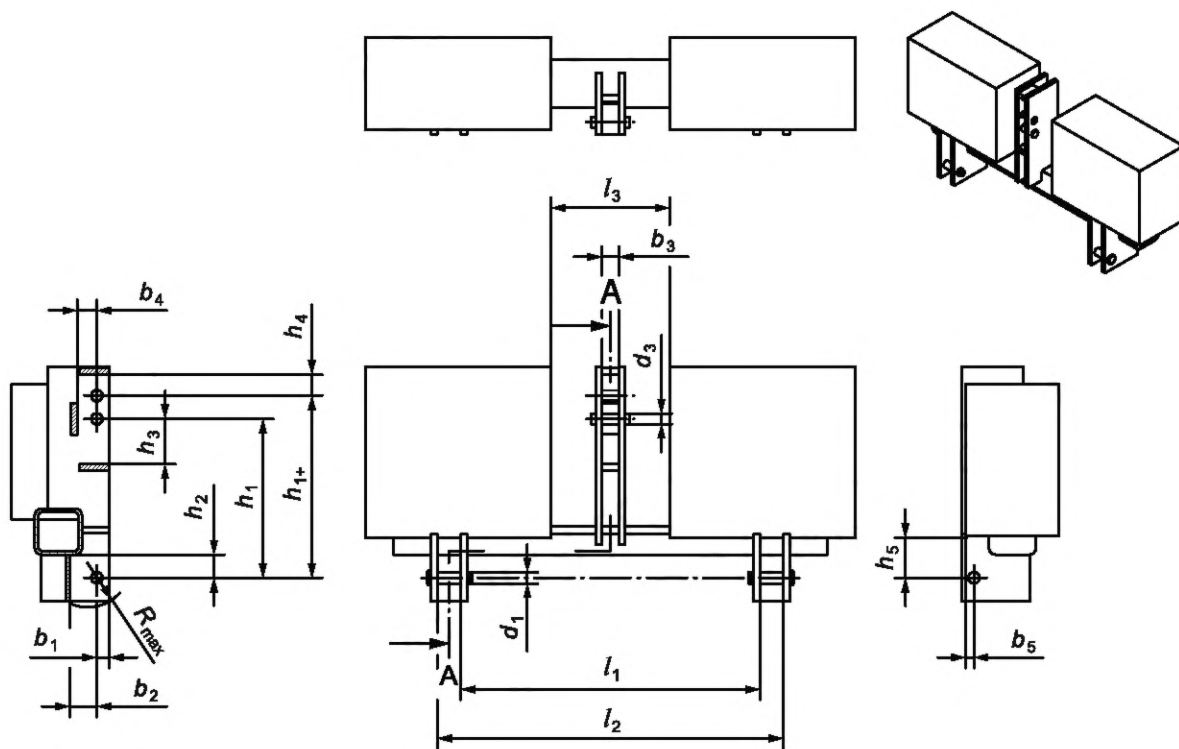
5.7 Должно быть предусмотрено обеспечение соответствующего продольного зазора верхнего крюка b_4 (см. рисунок 2 и таблицу 2) для навесных машин, опирающихся на землю или требующих регулировки уровня.

6 Требования

На обоих нижних крюках должно быть предусмотрено блокирующее устройство для предотвращения отсоединения навесной машины (см. рисунок 1).



а) С консольно установленными пальцами



б) Тип «скоба»

Рисунок 2 — Размеры, относящиеся к навесной машине

Таблица 2 — Размеры, относящиеся к навесной машине

Размеры в миллиметрах

Размер	Описание	Категория															
		1		2N		2		3N		3		4N		4			
		min	max	min	max	min	max	min	max	min	max	min	max	min	max		
d_1	Наружный диаметр нижнего пальца или переходной втулки	См. ISO 730															
l_1	Расстояние между внутренними законцовками нижних пальцев	См. ISO 730															
l_2	Расстояние между наружными законцовками нижних пальцев	811	819	811	819	819	953	961	953	961	1108	1116	1108	1116	1116	1358	1365
l_3	Боковой зазор навесной машины	270	—	310	—	310	—	310	—	310	—	310	—	390	—	390	—
d_2	Диаметр внешних и внутренних законцовок нижних пальцев	50	65	50	65	50	65	50	65	50	65	50	65	65	—	65	—
d_3	Диаметр верхнего пальца	См. ISO 730															
h_1	Высота расположения верхнего пальца	379	382	379	382	379	382	379	382	379	382	481	484	481	484	684	687
h_{1+}	Альтернативная высота расположения верхнего пальца (опционально)	459	461	482	484	482	484	482	484	482	484	558	560	558	560	—	—
h_2	Проем для оголовка нижнего крюка	85	—	85	—	85	—	85	—	85	—	85	—	85	—	100	—
h_3	Проем для опускания верхнего крюка	См. ISO 2332:2009, таблица 1, размер А															
h_4	Проем для оголовка верхнего крюка	120	—	120	—	120	—	120	—	120	—	120	—	120	—	140	—
h_5	Вертикальный зазор навесной машины	200	—	200	—	200	—	200	—	200	—	200	—	200	—	200	—

Размеры в миллиметрах

Размер	Описание	Категория													
		1		2N		2		3N		3		4N		4	
		min	max	min	max	min	max	min	max	min	max	min	max	min	max
b_1	Горизонтальный выступ верхнего сцепного пальца	—	38	—	38	—	38	—	38	—	38	—	38	—	51
b_2	Расстояние между нижними точками сцепки	115	—	115	—	115	—	115	—	115	—	115	—	150	—
b_3	Ширина между внутренними поверхностями стоек	52	—	52	—	52	—	52	—	52	—	52	—	65	—
b_4	Продольный зазор верхней точки сцепки	80	—	80	—	80	—	90	—	90	—	120	—	120	—
b_5	Продольный зазор навесной машины	—	25	—	25	—	25	—	25	—	25	—	25	—	25
R	Радиус присоединения нижней точки сцепки	—	43	—	43	—	43	—	43	—	43	—	43	—	57

+ В качестве опции может быть предусмотрена альтернативная высота расположения верхнего крюка. Это положение соответствует североамериканской практике для высоты стоек для категорий 1, 2N, 2, 3N и 3 трехточечных навесных устройств.

**Приложение ДА
(справочное)**

Сведения о соответствии ссылочных международных стандартов межгосударственным стандартам

Таблица ДА.1

Обозначение ссылочного международного стандарта	Степень соответствия	Обозначение и наименование соответствующего межгосударственного стандарта
ISO 730	IDT	ГОСТ ISO 730—2019 «Тракторы колесные сельскохозяйственные. Трехточечное задненавесное устройство. Категории 1N, 1, 2N, 2, 3N, 3, 4N и 4»
ISO 2332:2009	IDT	ГОСТ ISO 2332—2013 «Тракторы и машины сельскохозяйственные. Присоединение орудий с помощью трехточечных устройств навески. Зона свободного пространства вокруг орудия»
ISO 8759-1	—	*
<p>* Соответствующий межгосударственный стандарт отсутствует. До его принятия рекомендуется использовать перевод на русский язык данного международного стандарта. Оригинальный перевод данного международного стандарта находится в Федеральном информационном фонде стандартов.</p> <p>П р и м е ч а н и е — В настоящей таблице использовано следующее условное обозначение степени соответствия стандартов:</p> <p>- IDT — идентичные стандарты.</p>		

Ключевые слова: колесные сельскохозяйственные тракторы, трехточечное сцепное устройство, U-образное сцепное устройство

БЗ 12—2019/100

Редактор *Л.В. Коретникова*
Технический редактор *И.Е. Черепкова*
Корректор *М.И. Першина*
Компьютерная верстка *А.Н. Золотаревой*

Сдано в набор 28.10.2019. Подписано в печать 25.11.2019. Формат 60×84¹/₈. Гарнитура Ариал.
Усл. печ. л. 1,86. Уч.-изд. л. 1,60.

Подготовлено на основе электронной версии, предоставленной разработчиком стандарта

Создано в единичном исполнении во ФГУП «СТАНДАРТИНФОРМ» для комплектования Федерального информационного фонда стандартов, 117418 Москва, Нахимовский пр-т, д. 31, к. 2.
www.gostinfo.ru info@gostinfo.ru