

---

МЕЖГОСУДАРСТВЕННЫЙ СОВЕТ ПО СТАНДАРТИЗАЦИИ, МЕТРОЛОГИИ И СЕРТИФИКАЦИИ  
(МГС)  
INTERSTATE COUNCIL FOR STANDARDIZATION, METROLOGY AND CERTIFICATION  
(ISC)

---

МЕЖГОСУДАРСТВЕННЫЙ  
СТАНДАРТ

ГОСТ  
34615—  
2019  
(EN 1177:2018)

---

# ПОКРЫТИЯ УДАРОПОГЛОЩАЮЩИЕ ИГРОВЫХ ПЛОЩАДОК

## Определение критической высоты падения

(EN 1177:2018, MOD)

Издание официальное



Москва  
Стандартинформ  
2019

## Предисловие

Цели, основные принципы и общие правила проведения работ по межгосударственной стандартизации установлены ГОСТ 1.0 «Межгосударственная система стандартизации. Основные положения» и ГОСТ 1.2 «Межгосударственная система стандартизации. Стандарты межгосударственные, правила и рекомендации по межгосударственной стандартизации. Правила разработки, принятия, обновления и отмены»

### Сведения о стандарте

1 ПОДГОТОВЛЕН рабочей группой, состоящей из представителей научно-производственного республиканского унитарного предприятия «Белорусский государственный институт стандартизации и сертификации» (БелГИСС) и Федерального государственного унитарного предприятия «Российский научно-технический центр информации по стандартизации, метрологии и оценке соответствия» (ФГУП «СТАНДАРТИНФОРМ») на основе собственного перевода на русский язык немецкоязычной версии стандарта, указанного в пункте 5

2 ВНЕСЕН Государственным комитетом по стандартизации Республики Беларусь и Федеральным агентством по техническому регулированию и метрологии

3 ПРИНЯТ Межгосударственным советом по стандартизации, метрологии и сертификации (протокол от 13 ноября 2019 г. № 56)

За принятие проголосовали:

Краткое наименование страны по МК (ИСО 3166) 004 -- 97	Код страны по МК (ИСО 3166) 004 -- 97	Сокращенное наименование национального органа по стандартизации
Беларусь	BY	Госстандарт Республики Беларусь
Киргизия	KG	Кыргызстандарт
Россия	RU	Росстандарт
Таджикистан	TJ	Таджикстандарт

4 Приказом Федерального агентства по техническому регулированию и метрологии от 29 ноября 2019 г. № 1310-ст межгосударственный стандарт ГОСТ 34615—2019 (EN 1177:2018) введен в действие в качестве национального стандарта Российской Федерации с 1 августа 2020 г.

5 Настоящий стандарт является модифицированным по отношению к европейскому стандарту EN 1177:2018 «Покртия ударопоглощающие игровых площадок. Определение критической высоты падения» («Aufpralldämpfender Spielplatzbelag — Prüfverfahren zur Bestimmung der Aufpralldämpfung», MOD), путем изменения отдельных фраз (слов, значений показателей, ссылок), которые выделены в тексте курсивом.

Сведения о соответствии ссылочных межгосударственных стандартов межгосударственным стандартам, использованным в качестве ссылочных в примененном европейском стандарте, приведены в дополнительном приложении ДА

### 6 ВВЕДЕН ВПЕРВЫЕ

*Информация о введении в действие (прекращении действия) настоящего стандарта и изменений к нему на территории указанных выше государств публикуется в указателях национальных стандартов, издаваемых в этих государствах, а также в сети Интернет на сайтах соответствующих национальных органов по стандартизации.*

*В случае пересмотра, изменения или отмены настоящего стандарта соответствующая информация будет опубликована на официальном интернет-сайте Межгосударственного совета по стандартизации, метрологии и сертификации в каталоге «Межгосударственные стандарты»*

© Стандартиформ, оформление, 2019



В Российской Федерации настоящий стандарт не может быть полностью или частично воспроизведен, тиражирован и распространен в качестве официального издания без разрешения Федерального агентства по техническому регулированию и метрологии

## Содержание

1 Область применения	1
2 Нормативные ссылки	1
3 Термины и определения	2
4 Испытательная установка	2
4.1 Соответствие требованиям	2
4.2 Конструктивные элементы установки	2
4.3 Точность испытательных устройств	4
5 Метод испытания	5
5.1 Принцип измерения удара	5
5.2 Выбор и определение испытываемых участков	6
6 Метод 1. Определение критической высоты падения (CFH)	6
6.1 Краткое описание	6
6.2 Лабораторные испытания	7
6.3 Испытания на месте эксплуатации	9
7 Метод 2. Определение поглощения удара на месте эксплуатации	9
7.1 Краткое описание	9
7.2 Выбор и регистрация испытываемых участков	9
7.3 Проведение испытания	10
7.4 Результаты	10
8 Протоколы испытаний	10
8.1 Общие положения	10
8.2 Лабораторные испытания по методу 1	10
8.3 Испытания на месте эксплуатации по методу 1	11
8.4 Испытания на месте эксплуатации по методу 2	11
Приложение А (справочное) Испытательная установка для определения поглощения удара	13
Приложение В (справочное) Примеры типовых кривых зависимости ускорения от времени и графика значений $h_{IC}$ и $g_{max}$ от высоты падения	14
Приложение С (справочное) Проверка компьютерной программы, применяемой для расчета (см. 4.3.1.4)	15
Приложение D (обязательное) Процедура выбора испытываемых участков на игровых площадках для метода 2 (см. раздел 7)	16
Приложение E (обязательное) Метод уплотнения сыпучего материала, применяемого в качестве ударопоглощающего покрытия (см. 6.2.4.5.1)	20
Приложение F (справочное) Примеры способов проверки функционирования испытательного устройства для определения $h_{IC}$	21
Приложение ДА (справочное) Сведения о соответствии ссылочных межгосударственных стандартов международным и европейским стандартам, использованным в качестве ссылочных в примененном европейском стандарте	22
Библиография	23

## Введение

Настоящий стандарт базируется на требованиях безопасности, установленных ГОСТ 34614.1, и устанавливает метод испытания для оценки способности покрытий игровых площадок смягчать удар при падении в зоне приземления оборудования игровой площадки.

Травмы и повреждения детей на игровых площадках происходят по различным причинам. Считается, что к наиболее тяжелым последствиям приводят повреждения головы при падении.

Комитет, ответственный за данный стандарт, признает, что существует множество факторов получения травмы, на которые не влияет покрытие игровой площадки, такие как положение тела, неуклюжесть падения, плотность костей и т. п. Недавние исследования показали, что к постоянной инвалидности и повреждениям костей могут привести длительные импульсы ускорения. Комитет, ответственный за данный стандарт, намеревается принять во внимание последние результаты исследований в этой области при последующем пересмотре стандарта.

В результате приоритет был отдан разработке критерия, который должен оценить эффективность покрытий игровой площадки, по способности уменьшать вероятность повреждения головы ребенка.

На основе статистического анализа полученных данных было принято значение критерия повреждения головы (HIC), равное 1000, в качестве предела допустимого повреждения головы ребенка, не приводящего к тяжелым последствиям. Применяемый критерий учитывает только кинетическую энергию при ударе головы ребенка о поверхность игровой площадки. Это представляется наиболее доступной моделью для оценки степени риска повреждения головы ребенка при падении.

**Примечание** — Значение 1000 — только точка данных на кривой тяжести повреждений. 1000 допускает вероятность 3 % критической травмы головы соответственно (MAIS<sup>\*</sup> 5), вероятность 18 % тяжелой травмы головы (MAIS 4), вероятность 55 % серьезной травмы головы (MAIS 3), вероятность 89 % травмы головы средней тяжести (MAIS 2) и вероятность 99,5 % легкой травмы головы (MAIS 1) для взрослого мужчины.

К материалам, обеспечивающим смягчение удара при падении, относят резиновые плитки, мягкие плиточные материалы, маты, сплошное синтетическое покрытие как промышленного производства, так и изготовленное непосредственно на месте установки, сыпучие материалы — песок, гравий, древесные опилки, стружку, древесную кору, сплошное резиновое покрытие. Метод испытания, изложенный в настоящем стандарте, позволяет оценивать различные покрытия.

---

\* MAIS — сокращенная шкала предельных повреждений (классификация тяжести травм), разработана «Ассоциацией содействия развитию медицины» и широко применяется в автомобильной промышленности как индикатор травм головы.

**Поправка к ГОСТ 34615–2019 (EN 1177:2018) Покрытия ударопоглощающие игровых площадок.  
Определение критической высоты падения**

В каком месте	Напечатано	Должно быть		
Предисловие. Таблица согласования	—	Узбекистан	UZ	Узстандарт

(ИУС № 3 2020 г.)

## ПОКРЫТИЯ УДАРОПОГЛОЩАЮЩИЕ ИГРОВЫХ ПЛОЩАДОК

### Определение критической высоты падения

Impact attenuating playground surfacing.  
Determination of the critical height of falling

---

Дата введения —2020—08—01

### 1 Область применения

Настоящий стандарт устанавливает требования к испытательному оборудованию и методы испытания на удар для определения ударопоглощающих свойств покрытий игровых площадок путем измерения ускорения при ударе. Испытательное оборудование в соответствии с настоящим стандартом применяют для испытаний, проводимых в лаборатории или на месте эксплуатации покрытия в соответствии с описанными методами.

Примечание — Описанные в настоящем стандарте методы испытания допускается также применять к ударопоглощающим покрытиям, установленным в других стандартах, помимо стандартов на оборудование для игровых площадок, например для уличных тренажеров или оборудования для паркара.

### 2 Нормативные ссылки

В настоящем стандарте использованы нормативные ссылки на следующие межгосударственные стандарты:

ГОСТ 34614.1—2019 (EN 1176-1:2017) Оборудование и покрытие игровых площадок. Часть 1. Общие требования безопасности и методы испытаний

ГОСТ 34614.2—2019 (EN 1176-2:2017) Оборудование и покрытия игровых площадок. Часть 2. Дополнительные требования безопасности и методы испытаний качелей

ГОСТ 34614.3—2019 (EN 1176-3:2017) Оборудование и покрытие игровых площадок. Часть 3. Дополнительные требования безопасности и методы испытаний горок

ГОСТ ISO/IEC 17025 Общие требования к компетентности испытательных и калибровочных лабораторий

Примечание — При пользовании настоящим стандартом целесообразно проверить действие ссылочных стандартов и классификаторов на официальном интернет-сайте Межгосударственного совета по стандартизации, метрологии и сертификации ([www.easc.by](http://www.easc.by)) или по указателям национальных стандартов, издаваемым в государствах, указанных в предисловии, или на официальных сайтах соответствующих национальных органов по стандартизации. Если на документ дана недатированная ссылка, то следует использовать документ, действующий на текущий момент, с учетом всех внесенных в него изменений. Если заменен ссылочный документ, на который дана датированная ссылка, то следует использовать указанную версию этого документа. Если после принятия настоящего стандарта в ссылочный документ, на который дана датированная ссылка, внесено изменение, затрагивающее положение, на которое дана ссылка, то это положение применяется без учета данного изменения. Если ссылочный документ отменен без замены, то положение, в котором дана ссылка на него, применяется в части, не затрагивающей эту ссылку.

### 3 Термины и определения

В настоящем стандарте применены термины по *ГОСТ 34614.1*, *ГОСТ ISO/IEC 17025*, [1], а также следующие термины с соответствующими определениями:

**3.1 поглощение удара (ударопоглощение) (impact attenuation):** Свойство покрытия снижать кинетическую энергию удара за счет местной деформации или вытеснения материала покрытия таким образом, чтобы уменьшить ускорение ударяющегося объекта.

**3.2 ударопоглощающее покрытие; IAS (impact attenuating):** Покрытие поверхности, снижающее риск травмирования при падении на него.

**Примечание** — Также изделие или материал, обладающий способностью поглощать удар падающего на него пользователя.

**3.3 критическая высота падения; CFH (critical fall height):** Максимальная высота свободного падения (FHF), при которой покрытие игровой площадки обеспечивает необходимый уровень демпфирования удара, определенный по методу 1.

**3.4 критерий повреждения головы; HIC (head injury criterion):** Критерий для оценки степени возможного повреждения головы в результате удара.

**3.5 пиковое ускорение  $g_{max}$  (peak acceleration):** Максимальное ускорение  $a$ , которому подвергается модель головы во время удара, выраженное в единицах  $g$  (ускорение свободного падения).

**3.6 измерение энергии удара (impact measurement):** Значение HIC и  $g_{max}$ , полученные на основании зарегистрированного ускорения  $a$  (в единицах  $g$ ) модели головы, падающей с определенной высоты на испытуемый участок покрытия игровой площадки.

**3.7 испытуемый участок (test position):** Участок материала покрытия, предназначенный для испытаний, расположенный по вертикали ниже центра модели головы.

**3.8 высота падения (drop height):** Расстояние, измеренное между испытуемым участком покрытия игровой площадки и самой нижней точкой модели головы перед началом свободного падения.

**Примечание** — В случае управляемой модели головы, данное значение рассчитывают на основании измеренной скорости падения модели головы непосредственно перед ударом.

**3.9 испытание падением (drop test):** Серия ударов, проводимых на испытуемом участке покрытия.

**Примечание** — Количество падений и высот падений в ходе испытаний на удар указано в методе 1 для разных видов материала (см. 6.2.4), а также в методе 2 для всех видов материала покрытия (см. 6.3.5).

**3.10 сыпучий материал (loose particulate material):** Материал, состоящий из отдельных, не связанных между собой частиц.

**Примечание** — Примерами сыпучего материала являются песок, гравий, древесная кора, древесная стружка.

**3.11 зона падения (impact area):** Поверхность в пространстве падения, о которую может удариться пользователь после падения.

**3.12 испытуемая область (test zone):** Часть ударопоглощающего покрытия, испытываемая на поглощение удара.

**Примечание** — Все испытуемые области покрытия игровой площадки образуют зону падения с оборудованием игровой площадки.

### 4 Испытательная установка

#### 4.1 Соответствие требованиям

Для двух методов, установленных в настоящем стандарте, применяют одну и ту же испытательную установку и процедуру регистрации результатов.

#### 4.2 Конструктивные элементы установки

##### 4.2.1 Общие положения

Установка включает в себя следующее: модель головы (4.2.2), оснащенную одним или несколькими акселерометрами (4.2.2.3), блок преобразования сигналов (4.2.3), пусковое устройство модели

головы (4.2.6), устройство для высоты свободного падения (4.2.5), систему передачи сигнала (4.2.7) и оборудование для измерения удара (4.2.8).

При применении однокомпонентного акселерометра следует применять систему управления моделью головы (4.2.4).

Принцип функционирования установки представлен на рисунок А.1 приложения А.

#### 4.2.2 Модель головы

4.2.2.1 Модель головы должна представлять собой:

- а) шар из алюминиевого сплава; или
- б) цилиндр из алюминиевого сплава с полусферической головкой (ударной частью).

4.2.2.2 Модель головы должна иметь диаметр  $(160 \pm 5)$  мм и массу  $(4,6 \pm 0,05)$  кг, с максимально допустимым отклонением от полусферической поверхности ударной части — 0,5 мм.

Если алюминиевый сплав, из которого изготовлена модель головы, слишком мягкий, то его поверхность во время испытания может деформироваться сыпучими материалами, такими как гравий или любыми другими твердыми и жесткими частицами ударопоглощающего покрытия. Это приводит к не исключенной систематической погрешности при измерении  $g_{max}$  и значения НИС. При испытании таких материалов зону падения модели головы следует регулярно проверять. Если визуально выявлена деформация поверхности модели головы, то проведенные с последней проверки испытания являются недействительными.

Для определения массы модели головы при соединении ее проводами следует учитывать массу любых соединений, которые установлены или закреплены на модели, а также массу кабеля длиной 1,5 м.

4.2.2.3 Акселерометр(ы) должен(ы) быть встроены(ы) следующим образом:

- а) в случае свободно падающей модели головы: акселерометр(ы) следует располагать так, чтобы проводить измерения по трем осям относительно центра тяжести модели головы (рекомендуется расположение с отклонением не более  $\pm 5$  мм по вертикальной или горизонтальной оси от центра); или
- б) в случае модели головы с системой управления: применяют акселерометр с одной осью, расположенный непосредственно над центром тяжести, направленный таким образом, чтобы проводить измерения по вертикальной оси с отклонением  $\pm 5^\circ$ .

4.2.2.4 Ударная часть модели головы должна быть однородной и не иметь полостей в пространстве от предполагаемого места удара на поверхности модели до места установки акселерометра.

Примечание — Это позволяет избежать погрешностей измерения по причине вибрации.

#### 4.2.3 Блок преобразования сигналов (при необходимости)

В зависимости от применяемого акселерометра могут потребоваться различные методы преобразования сигнала. Например: электрометрический усилитель, измерительный мост Уитстона с усилителем или встроенный электронный формирователь сигнала.

#### 4.2.4 Система управления

Если используется однокомпонентный акселерометр, то модель головы должна быть оснащена системой управления перемещением в вертикальной плоскости, включающей, в том числе, устройство для измерения скорости модели головы непосредственно перед ударом (см. 4.2.5.2).

#### 4.2.5 Устройство для измерения высоты падения

Для определения максимальной высоты свободного падения модели головы FHF при ударе о покрытие игровой площадки применяют следующие методы.

4.2.5.1 Испытание на удар при свободном падении путем измерения высоты падения или путем расчета высоты падения на основе времени, измеренного между началом падения и контактом модели головы с покрытием.

При расчете высоты падения на основе времени, измеренного между началом падения и контактом модели головы с покрытием, следует обращать внимание на возможную разницу во времени между началом измерения и фактическим началом падения модели головы (например, в результате стойкого остаточного магнетизма в магнитном пусковом устройстве). Может потребоваться сравнение измеренной и рассчитанной высот падения.

4.2.5.2 Проведение испытания на удар путем измерения скорости модели головы непосредственно перед ударом и расчета теоретической высоты падения при свободном падении

Для того чтобы исключить потери на трение, скорость модели головы, применяемой для расчета высоты падения, измеряют непосредственно перед ударом, считая что модель головы находилась в свободном падении.

Во всех случаях следует регистрировать также и максимальную высоту свободного падения FHF.



#### 4.2.6 Пусковое устройство

Пусковое устройство для испытания на удар в свободном падении при пуске не должно создавать значительного крутящего момента или иных сил, действующих на модель головы.

**Примечание** — Наличие крутящего момента или других внешних сил, действующих на модель головы, может при ударе вызвать в акселерометре дополнительные ускорения, приводящие к неуточненной погрешности результата измерения.

#### 4.2.7 Система передачи сигнала

Если для передачи сигнала используется сигнальный кабель, то он не должен создавать существенных сопротивлений, толкающих сил либо вибрации модели головы.

#### 4.2.8 Оборудование для измерения удара

4.2.8.1 Оборудование для измерения удара должно состоять из акселерометра(ов) системы измерения ускорения (4.2.8.2), регистрирующего (записывающего) устройства (4.2.8.3) и программы для расчета критерия повреждения головы НИС (4.2.8.4).

4.2.8.2 Система измерения ускорения должна измерять все частоты сигнала в диапазоне 20—1000 Гц и иметь на всех частотах достаточное время отклика и погрешность измерения амплитуды менее 5 %. Система должна быть пригодна для измерения, регистрации и индикации ускорения в течение всего периода воздействия удара (см. 5.1.3).

В случае применения пьезоэлектрических акселерометров, чтобы иметь необходимое время отклика на низких частотах, при нижнем значении частоты 3 дБ предельная частота должна быть не более 0,3 Гц для снижения погрешности, вызываемой ослаблением сигнала, который наиболее четко видим как превышение базовой линии (базового уровня) после удара. Ослабление сигнала также приводит к снижению значения  $g_{max}$  и производного от него значения НИС, в частности при более продолжительных периодах импульса. Пьезоэлектрические акселерометры с постоянной времени 2 с или более и соответствующим преобразованием сигнала, как правило, удовлетворяют данному требованию. Другие пьезоэлектрические акселерометры не рекомендуются.

4.2.8.3 Регистрирующее устройство должно собирать и регистрировать сигналы ускорение/время, создаваемые при ударе с частотой дискретизации не менее 20 кГц, включая наибольшее возникающее при ударе ускорение  $g_{max}$ . Обработка и фильтрация сигналов должны быть совместимы с акселерометром и установленным каналом передачи данных.

Если верхняя частотная характеристика акселерометра и его системы формирования сигналов составляет 3 дБ при частоте, превышающей четверть резонансной частоты, то необходимо использовать фильтр с коэффициентом ослабления не менее 30 дБ при половине резонансной частоты.

4.2.8.4 Программа для расчета значения НИС для зафиксированных на графике зависимостей ускорения от времени для каждого удара, представлена в разделе 5.

### 4.3 Точность испытательных устройств

#### 4.3.1 Калибровка в лаборатории

4.3.1.1 Устройство должно проходить периодическую калибровку(или поверку) в лаборатории согласно *ГОСТ ISO/IEC 17025*.

4.3.1.2 Все элементы системы измерения ускорения, включая акселерометр и электронные части (аналоговые или цифровые) должны проходить калибровку для диапазона частот от 20 до 1000 Гц. Повторную калибровку следует проводить с периодичностью, рекомендованной изготовителем акселерометра, или не реже одного раза в два года. Калибровка должна подтверждаться документально (например, свидетельством о калибровке/поверки) и содержать значение погрешности измерения.

Погрешность измерения акселерометров должна составлять не более 5 %.

4.3.1.3 Устройство измерения скорости должно быть откалибровано, а алгоритмы для расчета высоты падения должны быть выверены для всего диапазона скоростей (высота падения до 3,5 м).

Рассчитанную высоту падения модели головы, находящуюся в свободном падении, следует сравнивать с измеренной фактической высотой падения.

Во всех случаях максимальную высоту свободного падения FHF следует измерять с погрешностью не более  $\pm 1$  %.

4.3.1.4 Компьютерную программу, используемую для расчета, проверяют с помощью полупериода синусоиды, и результат сравнивают с независимыми математическими расчетами этой кривой, отклонения при сравнении должны составлять не более  $\pm 1$  %.

**Примечание** — Пример метода проверки представлен в приложении С.

### 4.3.2 Проверка оператором

4.3.2.1 Работоспособность применяемого испытательного устройства (в зависимости от частоты и вида используемого испытательного устройства) следует проверять с определенным интервалом времени. Результаты проверок должны регистрироваться в течение всего срока эксплуатации устройства (например, в журнале мониторинга).

Испытания, указанные в 4.3.2.2 и 4.3.2.3, проводят для проверки всех отклонений и отказов элементов конструкции, но они не заменяют калибровку или валидацию (поверку) оборудования на соответствие настоящему стандарту.

**Примечание** — Пример порядка действий для проверки надлежащей работоспособности устройства описан в приложении F.

#### 4.3.2.2 Сравнительные испытания на эталонных поверхностях

Испытание для определения критической высоты падения CFH (раздел 6, метод 1) на предварительно подготовленной эталонной поверхности с постоянными характеристиками следует проводить в соответствии с указаниями, описанными для лабораторных испытаний (см. 6.2.4.1).

Проводят не менее трех последовательных испытаний на падение на одном и том же испытуемом участке эталонной поверхности, с одной и той же высоты падения  $\pm 2$  см для всех испытаний на падение. Регистрируют результаты значений НИС и  $g_{max}$  при каждом испытании на падение и определяют критическую высоту падения CFH.

Полученные значения CFH могут отклоняться не более чем на  $\pm 5$  %.

При отклонениях, превышающих вышеуказанное значение, необходимо провести техническое обслуживание или новую калибровку измерительного оборудования.

**Примечание** — В качестве эталонной поверхности выбирают любую поверхность, имеющую постоянные характеристики в диапазоне испытательных высот падения.

#### 4.3.2.3 Погрешность измерения на эталонных поверхностях

В течение 15 мин проводят не менее 10 последовательных испытаний на падение с одной и той же высоты падения и на одном том же испытуемом участке эталонной поверхности.

Все явно неверные результаты выбраковывают и рассчитывают стандартное отклонение расчетного значения НИС и измеренного значения  $g_{max}$ .

Стандартное отклонение считается приемлемым, если оно составляет не более 5 % для 10 рассчитанных значений НИС и 10 измеренных значений  $g_{max}$ . В противном случае следует проводить техническое обслуживание и калибровку, а затем верификацию (поверку).

## 5 Метод испытания

### 5.1 Принцип измерения удара

#### 5.1.1 Общие положения

Испытуемое покрытие подвергают ударам моделью головы с закрепленным на ней измерительным оборудованием (см. 4.2.1) с различных высот падения. Сигналы, подаваемые акселерометром(ами) от модели головы во время каждого удара обрабатывают для определения степени тяжести повреждения на основании измеренной энергии удара, установленной в качестве критерия повреждения головы НИС, а также измерения возникающего пикового ускорения  $g_{max}$ .

На рисунке А.1 представлена схема испытательного устройства для измерения энергии удара.

При применении метода 1 для определения критической высоты падения для покрытия используют высоты падения, при которых максимальное значение НИС составляет 1000 м и значение  $g_{max}$  не более 200 м. При применении метода 2 высоты падения для измерения НИС и  $g_{max}$  относят к установленному оборудованию игровой площадки и используют для подтверждения эффективности покрытия в месте проведения измерения при эксплуатации площадки.

#### 5.1.2 Кривая «время—ускорение»

Записывают кривую «время—ускорение» для каждого удара при сбрасывании модели головы и исследуют на наличие отклонений, прежде чем обработать и оценить. Если одно из испытаний на падение показывает аномальный результат, то для проверки части кривой, вызывающей сомнения, следует проводить дальнейшие испытания на падение в том же испытуемом участке или, в случае применения сыпучего материала, на новом непроверенном участке покрытия.

Если появляются высокочастотные составляющие вследствие вибрации во время испытания на падение модели головы, то необходима фильтрация сигнала при помощи стандартного фильтра. Измерения проводят как с фильтром, так и без него и сравнивают значения НИС и  $g_{\max}$  для принятия решения о том, являются ли полученные значения [кривая(ые) зависимости «время—ускорение»] достоверными.

### 5.1.3 Расчет результатов

5.1.3.1 Расчет значения критерия повреждения головы НИС следует проводить и регистрировать для каждой кривой зависимости «время—ускорение» по формуле:

$$\text{НИС} = \left( \frac{\int_{t_1}^{t_2} a \cdot dt}{t_2 - t_1} \right)^{2,5} \cdot (t_2 - t_1) \max, \quad (1)$$

где  $a$  — ускорение, которому подвергается модель головы, выраженное в  $g$  (ускорение свободного падения);

$t_1, t_2$  — два любых промежуточных значения  $t$  между  $t_{\text{start}}$  и  $t_{\text{end}}$  (см. рисунок В.1), где  $t$  — время, мс.

Частота дискретизации сигнала регистратора от  $t_{\text{start}}$  до  $t_{\text{end}}$  должна составлять не менее 20 кГц (см. 4.2.8.3).

Данная методика применима для ударов продолжительностью не менее 3 мс [ $(t_2 - t_1) \geq 3$  мс], т. е. для ударов для которых установлены пределы, для значения НИС  $\leq 1000$  и для максимального значения ускорения  $g_{\max} \leq 200g$ . Более короткое время удара соответствует ударам с более высокими значениями  $g_{\max}$ , которые увеличивают вероятность риска, включая повреждения рук и ног; такое покрытие следует считать недопустимым при испытании.

5.1.3.2 Для каждой кривой «время—ускорение» следует регистрировать максимальное ускорение  $g_{\max}$ .

## 5.2 Выбор и определение испытываемых участков

5.2.1 Измерения ударов следует проводить, насколько это практически возможно, на всех испытываемых участках покрытия для определения участков с наименьшим ударопоглощением.

Примечание — Требования к ударопоглощению на участках падения определены в ГОСТ 34614.1, ГОСТ 34614.3 для максимальной высоты свободного падения (FHF) и для принудительного движения на оборудовании игровых площадок (см. ГОСТ 34614.1—2019, подпункты 4.2.8.1 и 4.2.8.5), либо в других стандартах, где требуются покрытия.

5.2.2 Расстояние между двумя испытываемыми участками должно быть не менее 250 мм, и участки должны быть удалены не менее чем на 250 мм от края испытываемого образца покрытия, системы покрытия или ограждения испытываемого сыпучего материала.

Примечание — Такое расстояние применяют для того, чтобы избежать влияний на испытываемый участок результатов предыдущих испытаний и краев материала.

5.2.3 Точное расположение отдельных испытываемых участков следует выбирать с учетом структуры и/или геометрии испытываемых образцов или материала покрытия и указывать в протоколе испытания (см. раздел 8 и приложение D).

## 6 Метод 1. Определение критической высоты падения (CFH)

### 6.1 Краткое описание

6.1.1 Измерение удара следует проводить согласно процедуре, описанной в 5.1, путем проведения испытания на падение на каждом испытываемом участке согласно лабораторному методу (6.2) и методу испытания на месте эксплуатации (6.3).

6.1.2 Каждое испытание на падение (серия измерений для разных высот на одном и том же испытательном участке) следует проводить не более 15 мин. Значения для НИС и  $g_{\max}$  необходимо регистрировать при каждом испытании на падение.

## 6.2 Лабораторные испытания

6.2.1 Испытание следует проводить при температуре  $(23 \pm 5) ^\circ\text{C}$ .

6.2.2 Испытание следует проводить на ровном, прочном бетонном основании или на эквивалентном основании достаточной массы, плотности и толщины, чтобы его деформация в ходе испытания существенно не повлияла на результат испытания.

Материалы, не создающие ровное и прочное основание, будут способствовать ослаблению воздействия на проверяемый материал и применимы для испытаний только при точно установленных характеристиках отклонений в результатах.

### 6.2.3 Выбор данных для определения критической высоты падения

6.2.3.1 Результаты для НИС и  $g_{\text{max}}$  (см. 5.1.3) каждого удара должны быть нанесены на график, а кривые зависимости НИС и  $g_{\text{max}}$  от соответствующей высоты падения должны быть получены для каждого испытываемого участка в каждой испытываемой зоне.

6.2.3.2 Для определения критической высоты падения CFH кривые интерполируют, чтобы получить высоту падения, соответствующую значению НИС = 1000 и значению  $g_{\text{max}} = 200g$ . Для этого используют результаты измерения удара не менее чем с двумя значениями, при которых значения НИС и  $g_{\text{max}}$  ниже и не менее чем с двумя значениями, при которых значения НИС и  $g_{\text{max}}$  более указанных выше значений.

Критической высотой падения является наименьшее из значений полученных высот падения, соответствующих указанным величинам.

Высоту падения, по возможности, следует выбирать так, чтобы достичь значения, указанные в таблице 1.

Таблица 1 — Значения НИС

Номер удара	Заданное значение НИС
Удар 1 $\rightarrow m_1$	700—800
Удар 2 $\rightarrow m_2$	850—950
Удар 3 $\rightarrow m_3$	1050—1150
Удар 4 $\rightarrow m_4$	1200—1300

Примечание — Пример соответствующей кривой представлен на рисунке В.2 приложения В (зависимость НИС от  $g_{\text{max}}$ ).

6.2.3.3 Для материалов, у которых при испытаниях значения НИС ниже 1000 и  $g_{\text{max}}$  менее 200g, критическую высоту падения следует указывать как не превышающую  $M$  (при этом  $M$  — наибольшая измеренная высота падения).

Примечание — Максимальная допустимая высота свободного падения (FHF) для оборудования игровых площадок составляет 3 м (см. ГОСТ 34614.1—2019, подпункт 4.2.8.1).

### 6.2.4 Процедуры для различных видов материалов

6.2.4.1 Испытание защитных плит, матов или других готовых собираемых покрытий

Устанавливают не менее четырех испытательных образцов общими размерами  $1 \times 1$  м согласно указаниям изготовителя, включая все используемые для установки на игровой площадке соединения и крепления на покрытии.

Проводят и регистрируют результаты не менее девяти испытаний на падение, каждое из которых проводят с не менее чем четырех возрастающих высот на различных испытываемых участках испытываемых образцов (см. также 5.2).

Испытание на падение проводят на следующих испытываемых участках:

- в центре плиты;
- в центре соединения между двумя смежными плитами;
- в месте перекрестного стыка, в котором соединяют наибольшее число плит;
- во всех других местах с неровностями и неоднородностями для определения наименьшего значения критической высоты падения для покрытия в собранном виде;

е) если панель имеет формованную структуру, при которой рабочая поверхность подвергается износу неравномерно, то следует проводить испытания в местах, на которых поверхность обеспечивает наибольшую и наименьшую защиту.

6.2.4.2 Испытание покрытий игровых площадок, предусмотренных для изготовления на месте эксплуатации

Испытуемые образцы должны быть подготовлены без швов и стыков одним из следующих способов:

а) как минимум один испытуемый образец с размерами не менее  $1 \times 1$  м должен быть подготовлен согласно указаниям изготовителя;

б) как минимум девять испытуемых образцов, каждый из которых должен быть размером не менее  $500 \times 500$  мм должны быть подготовлены согласно указаниям изготовителя.

Проводят и регистрируют результаты не менее девяти испытаний на падение, каждое из которых проводилось с не менее чем четырех высот по возрастанию на различных испытуемых участках испытуемых образцов (см. также 5.2), если применимо к испытуемым участкам согласно 6.2.4.1.

6.2.4.3 Испытание покрытий, состоящих из нескольких компонентов

Испытывают всю систему, включая нижний слой покрытия, общими размерами  $1 \times 1$  м, и в протоколе испытаний указывают как композиционный материал, для которого возможно повторение испытания.

Проводят и регистрируют результаты не менее девяти испытаний на падение, каждое из которых проводилось не менее чем с четырех высот по возрастанию на различных испытуемых участках материала (см. также 5.2).

6.2.4.4 Испытание покрытий, предназначенных для применения в сочетании с природными материалами

Покрытия, предназначенные для применения в сочетании с природными материалами, которые воздействуют на их эффективность (например, резиновые маты с травой или песком), невозможно эффективно испытать в лаборатории, и они не могут быть предметом протокола испытаний согласно 8.2 или 8.3. Критическая высота падения для таких покрытий может быть определена только индивидуально посредством испытания на месте эксплуатации после их установки, и предположительно будет меняться со временем или в зависимости от климатических условий эксплуатации.

6.2.4.5 Испытание покрытий из сыпучего и природного материалов

6.2.4.5.1 Используют рамку с внутренними размерами не менее  $1 \times 1$  м.

Примечание — Указанные выше размеры, как правило, подходят для снижения влияния ограждения на сыпучий материал.

В рамку, установленную на плоском, жестком, неподвижном основании, засыпают сыпучий материал на установленную изготовителем высоту наполнения и равномерно распределяют его внутри рамки.

Материал уплотняют в соответствии с методом, указанным в приложении Е.

При испытании покрытия из песка или щебня следует определять гранулометрический состав методом просеивания (см. [1]) и регистрировать «коэффициент однородности» (см. ГОСТ 34614.1—2019, таблица 4 и приложение G).

Если предполагается, что ударопоглощение материала может зависеть от влажности (например, песка), то влажность следует измерять и регистрировать в момент проведения испытания, и описывать метод испытания.

Примечание — На ударопоглощение некоторых сыпучих материалов основное влияние может оказывать уровень влажности.

6.2.4.5.2 На каждом выбранном испытуемом участке следует проводить и регистрировать испытание на падение посредством измерения удара при установленной высоте падения. После уплотнения в пределах рамки согласно приложению Е осуществляют падение модели головы с не менее чем четырех высот по возрастанию на участках, не испытанных ранее (см. также 5.2.2).

Если для соответствующего материала указана более чем одна высота наполнения, то рамку следует наполнять отдельно для каждой высоты. Ранее испытанный материал должен быть удален из рамки и может быть повторно использован.

### 6.3 Испытания на месте эксплуатации

6.3.1 Испытание проводят при температуре поверхности покрытия от 5 °С до 55 °С. Следует измерять и регистрировать температуру, а также все другие значимые климатические условия на момент испытания, например, влажность воздуха, влажность материала и т. д.

6.3.2 Испытание не следует проводить на испытуемых участках, пропитанных водой.

6.3.3 Испытания не следует проводить на испытуемых участках, угол наклона к горизонталям которых составляет более 10°.

*Примечание* — Управляемые системы выдают неверные результаты на наклонных поверхностях, а модели головы, находящиеся в свободном падении, могут испытывать чрезмерные силы вращения.

6.3.4 Если внутри зоны падения существуют различные виды и/или толщины слоев материала и/или покрытия, то каждое отклонение следует рассматривать и испытывать как отдельную испытуемую область.

Покрытия, изготавливаемые на месте эксплуатации, подвергают испытанию на падение в каждой установленной испытуемой области.

6.3.5 Падение модели головы осуществляют не менее чем с четырех высот по возрастанию на ранее не испытанном участке без уплотнения, при этом следует обеспечивать одинаковую толщину слоя материала на каждом испытуемом участке. Результаты регистрируют.

*Примечание* — Перед испытанием песка или щебня на месте эксплуатации необходимо определить их гранулометрический состав.

6.3.6 Для испытаний на месте эксплуатации следует выбирать различные испытуемые участки покрытия для обеспечения включения наиболее неблагоприятных мест (например, область входа/выхода оборудования) (см. 5.2.1).

6.3.7 В протоколе испытаний, проведенных на месте эксплуатации покрытия, должно быть указано следующее: «Так как поведение некоторых материалов может сильно зависеть от существующих условий, то результаты, указанные в настоящем протоколе, не позволяют сделать выводы (заключения) об эффективности покрытия при других условиях или в других местах установки».

## 7 Метод 2. Определение поглощения удара на месте эксплуатации

### 7.1 Краткое описание

7.1.1 Измерения удара следует проводить согласно методу, указанному в 5.1, путем проведения испытания на падение на каждом выбранном испытуемом участке покрытия для подтверждения его соответствия ударопоглощающим требованиям для оборудования игровых площадок, под которым применены покрытия.

Измерения ударов следует проводить в соответствии с процедурой испытания, указанной в 5.1, путем проведения испытания на падение на каждом выбранном участке покрытия, чтобы проверить его соответствие требованиям к поглощению удара для оборудования, под которым установлено покрытие.

7.1.2 Данный метод не определяет критическую высоту падения.

*Примечание* — Этот метод предназначен для проверки покрытия для конкретного оборудования на месте эксплуатации в конкретных климатических условиях и условиях площадки и не является репрезентативным для другого места установки. Его допускается использовать для проверки окончательно установленного покрытия перед использованием (например, для игровых площадок по ГОСТ 34614.1—2019, подраздел 5.2), а также для проведения последующих проверок на ударопрочность покрытия при эксплуатации (например, при периодических проверках или проверках после замены игрового оборудования).

### 7.2 Выбор и регистрация испытуемых участков

7.2.1 Покрытие исследуют в зоне падения для определения его однородности или включают зоны с различными характеристиками удара. Зоны, имеющие разные характеристики удара, следует рассматривать как отдельные испытуемые области (см. также 5.2.1).

7.2.2 Выбор испытуемых участков для определенного оборудования игровых площадок следует проводить согласно примерам, приведенным в приложении D. Для любого оборудования, не описанного в приложении D, по крайней мере одно испытание следует проводить на каждых 10 м<sup>2</sup> в пределах зоны падения, в обоих случаях оно должно включать испытания в положении, указанном в 7.2.3.

Для оборудования с зоной падения более 100 м<sup>2</sup> испытание следует проводить на каждых 20 м<sup>2</sup>.

7.2.3 Следует последовательно проверять каждую испытуемую область для определения мест наибольшего износа, а также любых признаков разрушения или повреждения. Если возможно, следует использовать тонкий зонд для измерения толщины покрытия игровой площадки и определения наиболее тонкой области. Целью данных проверок является обеспечение, насколько это возможно, проведения испытания на участке, имеющем наименьшую защиту (самый неблагоприятный случай).

7.2.4 Следует точно определять расположение каждого испытуемого участка внутри испытуемой области и регистрировать любым удобным способом, например измерение с определенных точек на оборудовании игровых площадок или путем промаркированных фотоснимков.

### 7.3 Проведение испытания

7.3.1 На каждом выбранном участке в испытуемой области испытание на падение следует проводить с высоты падения, которая соответствует максимальной высоте свободного падения (FHF) с оборудования игровой площадки или другим аналогичным требованиям, установленным в стандартах (см. также 5.2.1).

7.3.2 Рекомендуется проводить измерение максимальной высоты свободного падения (FHF) на месте эксплуатации, так как измеренная таким способом высота свободного падения может отклоняться от ожидаемой изготовителем оборудования для игровых площадок в связи с методом установки.

7.3.3 Испытание следует повторять на каждом испытуемом участке в испытуемой области.

### 7.4 Результаты

7.4.1 Регистрируют не только значение критерия повреждения головы (НІС), но и пиковое ускорение  $g_{\max}$  при ударе для каждого испытуемого участка.

7.4.2 Если результат испытания на падение показывает значение НІС в диапазоне 950—1050 или пиковое ускорение  $g_{\max}$  в диапазоне 195—205, то следует провести три других испытания на падение на трех других испытуемых участках (на расстоянии соответственно не менее 250 мм) на той же высоте, и в качестве результата испытания следует рассчитывать среднее значение трех максимальных результатов для значения НІС или  $g_{\max}$ .

## 8 Протоколы испытаний

### 8.1 Общие положения

Протоколы испытаний при испытании по методу 1 настоящего стандарта (см. 8.2. и 8.3) составляют только для определенного материала покрытия, основания под покрытие и условий испытаний. При испытании по методу 2 составляют отчет о результатах проверки.

### 8.2 Лабораторные испытания по методу 1

Протокол испытаний должен содержать следующее:

- обозначение настоящего стандарта, включая дату его утверждения; метод 1;
- полное описание испытуемого материала, размеры, массу, толщину, плотность, а также все другие характеристики, которые могут влиять на критическую высоту падения материала; или для сыпучих материалов толщину слоя, размер частиц и результат гранулометрического анализа, проведенного методом просеивания, (для песка или щебня) (см. [1]);
- фотографию испытуемого материала с указанием масштаба для сыпучего материала;
- метод фиксации испытуемых образцов или внутренние размеры испытательной рамки и толщину слоя сыпучего материала при испытании;
- схему размещения участков, на которых были проведены испытания;
- характеристики покрытия на момент проведения испытания, включая температуру в градусах Цельсия, при необходимости влажность (например, песка), включая методы определения этих параметров;
- результаты каждого испытания на падение с указанием применяемых высот падения и соответствующих значений НІС или  $g_{\max}$ ;
- критическую высоту падения для испытуемого покрытия, указанную в метрах, с двумя знаками после запятой, указание погрешности измерения  $\pm 7\%$ .

Примечание — Данная погрешность измерения основана на результатах кругового межлабораторного сличения, проведенного в 2011 г.;

- и) кривые значений НИС или  $g_{\max}$  относительно высоты падения, на основании которой была определена критическая высота падения для покрытия для каждого испытательного участка; либо
- ж) кривую зависимости ускорения от времени одного из ударов со значением НИС, большим или равным 1000, либо значение  $g_{\max}$ , большим или равным 200g, либо, при максимально возможных значениях НИС менее 1000 и  $g_{\max}$  менее 200g, наибольшее измеренное значение.

Примечание — Метод 1 предназначен для измерения критической высоты падения для покрытия игровой площадки при наиболее неблагоприятных условиях. Протоколы испытаний допускается использовать при выборе покрытия игровой площадки для каждой конкретной ситуации при обычных климатических условиях.

### 8.3 Испытания на месте эксплуатации по методу 1

Протокол испытаний на месте эксплуатации по методу 1 должен содержать следующую фразу:

«Данное испытание проводилось на определенном месте эксплуатации и при определенных климатических условиях, зафиксированных в день проведения испытания. Результаты не позволяют сделать заключение об эффективности покрытия при других условиях или в других местах установки».

Протокол должен содержать следующее:

- а) обозначение настоящего стандарта, включая дату его утверждения; метод 1;
- б) место испытания (например, почтовый адрес) и, если имеет значение, основание, на котором покрытие было подвергнуто испытанию;
- в) описание испытываемого материала и соответствующую ссылку для идентификации;
- г) фотографию испытываемого материала с указанием масштаба для сыпучего материала;
- д) толщину слоя сыпучего материала и материала, уложенного на месте эксплуатации;
- е) идентификацию и местоположение каждого испытываемого участка;
- ж) состояние покрытия на момент испытания, включая температуру и влажность воздуха на поверхности, дату изготовления покрытия (если известно), а также все другие факторы, которые могут влиять на результат, например влажность (для сыпучих материалов);
- з) результаты каждого испытания на падение с указанием применяемых высот падения и соответствующих значений НИС или  $g_{\max}$ ;
- и) критическую высоту падения для покрытия на каждом испытываемом участке, указанную в метрах с двумя знаками после запятой, с фразой: «Погрешность измерения данного результата при контролируемых лабораторных условиях составляет  $\pm 7\%$ . При локальных условиях на месте погрешность измерения может быть выше».

Примечание — Данная погрешность измерения основана на результатах межлабораторного сличения, проведенного в 2011 г. Однако при этом отмечается, что межлабораторные сличения проводились при контролируемых лабораторных условиях. Поэтому результаты испытаний, проведенных на месте, могут отклоняться еще больше;

- и) кривые значений НИС или  $g_{\max}$  относительно высоты падения, на основании которой была определена критическая высота падения для покрытия для каждого места испытания; либо
- к) кривую зависимости ускорения от времени одного из ударов со значением НИС, большим или равным 1000, либо значение  $g_{\max}$ , большим или равным 200g, либо, при максимально возможных значениях НИС менее 1000 и  $g_{\max}$  менее 200g, наибольшее измеренное значение.

### 8.4 Испытания на месте эксплуатации по методу 2

Протокол испытаний на месте эксплуатации по методу 2 должен содержать следующую фразу:

«Данное испытание проводилось на определенном месте эксплуатации и при определенных климатических условиях, зафиксированных в день проведения испытания. Поэтому не следует исходить из того, что такие же результаты будут получены при других условиях испытаний».

Протокол должен содержать следующее:

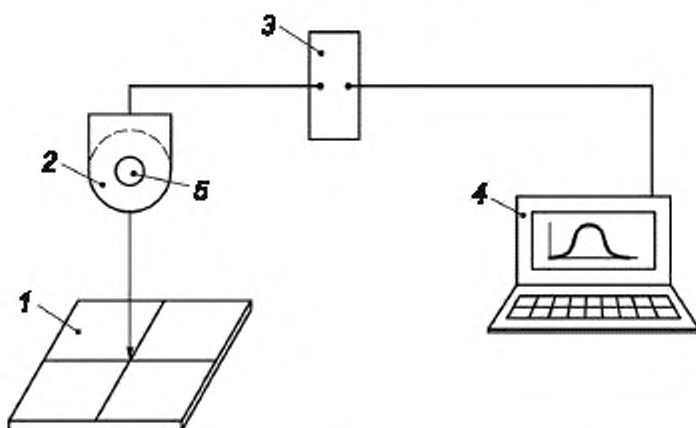
- а) обозначение настоящего стандарта, включая дату его утверждения; метод 2;
- б) место испытания (например, почтовый адрес) и, если имеет значение, основание, на котором было подвергнуто испытанию покрытие;
- в) описание испытываемого материала(ов) или соответствующую ссылку для его идентификации;
- г) фотографию испытываемого материала с указанием масштаба, для сыпучего материала;



- е) толщину слоя сыпучего материала и материала, уложенного на месте эксплуатации;
- ф) идентификацию и местоположение каждого испытуемого участка, а также детальное описание оборудования и его максимальную высоту свободного падения (FHF) или другие требования, содержащиеся в стандарте;
- г) состояние покрытия на момент испытания, включая температуру и влажность воздуха на поверхности, дату изготовления материала (если известно), а также все другие факторы, которые могут влиять на результат испытания;
- h) результаты каждого испытания на падение с указанием применяемых высот падения и соответствующих значений НИС или  $g_{\max}$ ;
- і) кривую зависимости ускорения от времени одного из ударов на месте;
- ј) фразу: «Ударопоглощающие покрытия должны иметь значение НИС, равное или менее 1000, и значение  $g_{\max}$  не более 200 для высоты падения, которая соответствует максимальной высоте свободного падения (FHF) оборудования игровых площадок. Настоящий протокол допускается использовать только для подтверждения эффективности покрытий на момент испытания».

Приложение А  
(справочное)

## Испытательная установка для определения поглощения удара

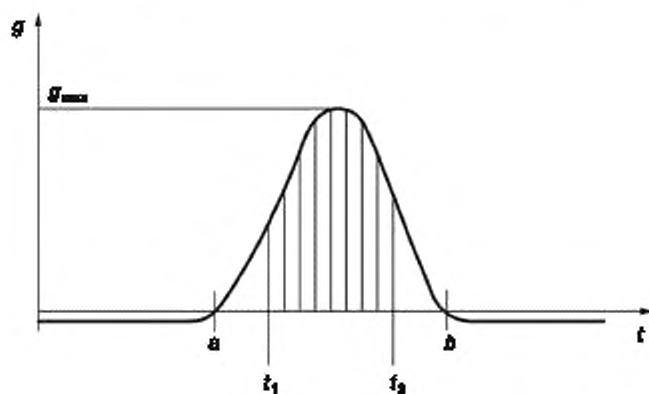


1 — испытуемый образец, 2 — модель головы, 3 — преобразователь сигнала (электрометрический усилитель) (при необходимости), 4 — регистрирующее устройство (компьютер); 5 — акселерометр

Рисунок А.1 — Испытательное устройство для определения критической высоты падения

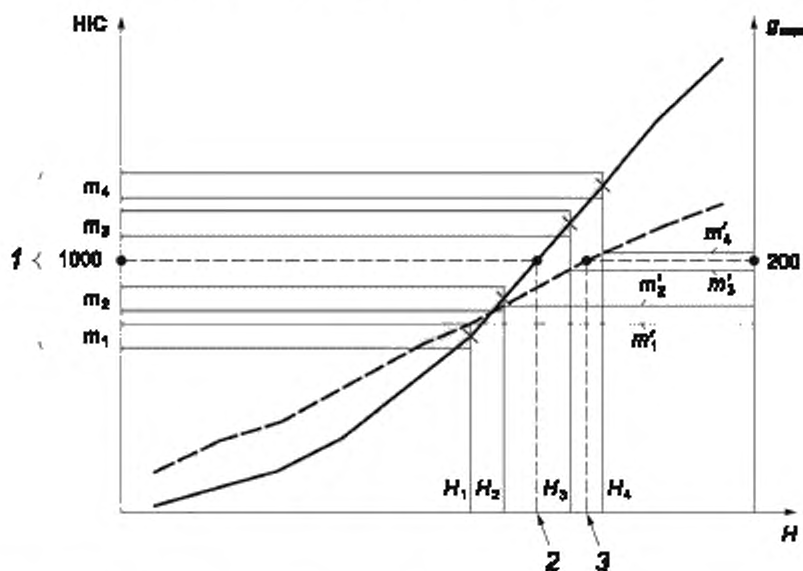
Приложение В  
(справочное)

Примеры типовых кривых зависимости ускорения от времени  
и графика значений НИС и  $g_{\max}$  от высоты падения



$a$  —  $t_{\text{start}}$  (начало);  $b$  —  $t_{\text{end}}$  (окончание);  $g$  — ускорение (а);  $t$  — время, мс

Рисунок В.1 — Типовая кривая зависимости ускорения от времени



1 — измерения удара  $m_1 - m_4$  в НИС при высотах падения  $H_1 - H_4$ ; 2 — критическая высота падения при НИС = 1000;  
3 — критическая высота падения при  $g_{\max} = 200$ ;  $m_1$  - НИС = 700 - 800;  $m_2$  - НИС = 850 - 950;  $m_3$  - НИС = 1050 - 1150;  
 $m_4$  - НИС = 1200 - 1300;  $m'_1, m'_2, m'_3, m'_4$  — измерения удара  $m'_j$  в  $g_{\max}$  при высотах падения  $H_j$ ,  
 $H_1, H_2, H_3, H_4$  — высоты падения  $H_1 - H_4$ , м

Рисунок В.2 — Типовой график зависимости значений НИС и  $g_{\max}$  от высоты падения, полученный при испытаниях резиновых плит

**Приложение С**  
**(справочное)**

**Проверка компьютерной программы, применяемой для расчета**  
(см. 4.3.1.4)

С целью верификации напряжение на формирователе выходных сигналов, необходимое для симуляции удара, вычисляют по формуле

$$V = \frac{A}{2} \left( 1 - \cos \left( \frac{2\pi f t}{T} \right) \right) \quad (\text{С.1})$$

где  $A$  — общая амплитуда сигнала ( $\pm$ );

$t$  — время, мс;

$T$  — период времени, мс.

**Примечание** — Для расчета по формуле (С.1) измеряют подаваемый для симуляции удара сигнал, измеренный в вольтах (В). Сигнал соответствует измеренному ускорению  $a$  ( $g$ ), в зависимости от применяемой схемы акселерометра.

Расчет напряжения на выходе при частоте 20 кГц (путем изменения параметров  $A$  и  $T$ ) приведен в таблице С.1. Это позволяет симулировать три «стандартные» кривые для удара. Программное обеспечение для расчета должно определять «целевые» значения для индекса НИС и  $\Delta t$  ( $t_2 - t_1$ ), в рамках учитываемой погрешности округления.

Значения НИС и интервалы валидации  $\Delta t$  были определены с учетом погрешности измерения в 1 % амплитуды и частоты генератора звуковой частоты.

Таблица С.1 — Расчет напряжения на выходе при частоте 20 кГц

Период времени $T$ , мс	Амплитуда	Значение НИС	$\Delta t$ ( $t_2 - t_1$ )
10	100	295—311	5,03—5,14
10	150	814—856	5,03—5,14
10	200	1671—1756	5,03—5,14

**Приложение D**  
**(обязательное)**

**Процедура выбора испытываемых участков на игровых площадках для метода 2**  
(см. раздел 7)

**D.1 Краткое описание**

В приведенных ниже таблицах D.1—D.4 указаны примеры испытываемых областей для конкретных элементов игрового оборудования (см. ГОСТ 34614.1, ГОСТ ISO/IEC 17025) местоположение и количество испытываемых участков в области падения. Другое игровое оборудование, не представленное в таблице D.1, следует проверять согласно описанному принципу. В каждом случае измерения следует проводить на участках с наименьшей толщиной материала покрытия в соотношении к максимальной высоте свободного падения (FHF) соответствующего игрового элемента.

**D.2 Критерии выбора испытываемых областей**

Положение испытываемых областей зависит от устанавливаемого оборудования и предполагаемого места падения.

В зависимости от вида оборудования необходимо выделять испытываемые области на ударопоглощающем покрытии (IAS) для различных высот свободного падения с игровых элементов, являющихся частью одного оборудования.

Каждая определенная испытываемая область подвергается как минимум одному испытанию по методу 2.

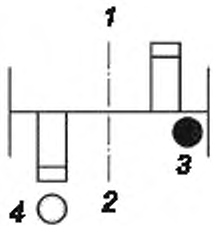
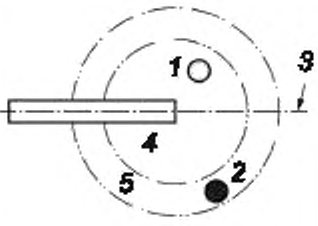
В каждой испытываемой области следует проводить не менее трех измерений толщины, и испытание следует проводить в месте наименьшей толщины.

В месте испытания указывают толщину покрытия, а также его расположение по отношению к оборудованию (см. 7.2.2 и 7.2.3).

Измеренная толщина является информационной. Погрешность измерения зависит главным образом от свойств покрытия (например, несвязанного материала).

В таблицах D.1—D.4 представлены примеры зон падения, которые учитывают для определенных типов оборудования, а также минимальное количество испытываемых областей.

Таблица D.1 — Примеры испытываемых областей. Качели

Качели	Расположение и количество испытываемых участков	Схема расположения испытываемых областей
Тип 1: с одной осью вращения	Один испытываемый участок для каждого сиденья (3 и 4), выбранный в точке наименьшей толщины IAS, спереди или за сиденьем: 1 — за сиденьем; 2 — перед сиденьем	
Тип 2: с несколькими осями вращения	Как для типа 1	
Тип 3: с одной точкой крепления	Испытываемые участки по обеим сторонам оси: 1 — один участок в области А (4); 2 — один участок в области В (5), выбранные в точке с наименьшей толщиной IAS; 3 — ось крепления; 4 — область А, см. ГОСТ 34614.2 подпункт 4.10.2.1; 5 — область В или С, см. ГОСТ 34614.2, подпункт 4.10.2.1	

Окончание таблицы D.1

Качели	Расположение и количество испытываемых участков	Схема расположения испытываемых областей
Тип 4: коллективные качели	<p>Один испытываемый участок в центральной испытываемой области 2.</p> <p>Выбирают один испытываемый участок для каждого сиденья 1, 3, 4 и 5 в точке с наименьшей толщиной IAS</p>	

Таблица D.2 — Примеры испытываемых областей. Детские горки и подвесные канатные дороги

Тип спуска	Расположение и количество испытываемых участков	Схема расположения испытываемых областей
Тип 1: открытая горка	<p>1 — спуск;</p> <p>2 — испытываемая область под спуском;</p> <p>3 — испытываемая область за конечным участком;</p> <p>4 — испытываемая область под доступом к стартовому участку.</p> <p>Выбирают по одному испытываемому участку в каждой из зон 2, 3 и 4 в точке с наименьшей толщиной IAS</p>	
Тип 2: тоннельная горка	<p>1 — тоннельный спуск;</p> <p>2 — испытываемая область за конечным участком;</p> <p>3 — испытываемая область под доступом к стартовому участку.</p> <p>Выбирают по одному испытываемому участку в каждой из зон 2 и 3 в точке с наименьшей толщиной IAS</p>	
Тип 3: подвесные канатные дороги	<p>1 — зона подвеса: одна испытываемая область;</p> <p>2 — стартовая зона: одна испытываемая область;</p> <p>3 — конечная зона: одна испытываемая область.</p> <p>Выбирают по одному испытываемому участку в каждой из зон 1, 2 и 3 в точке с наименьшей толщиной IAS</p>	


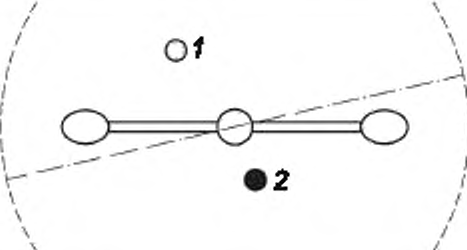
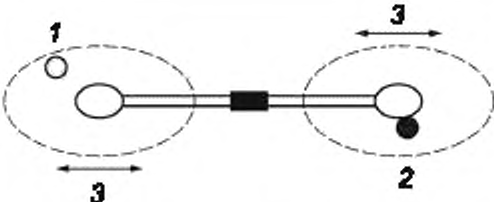
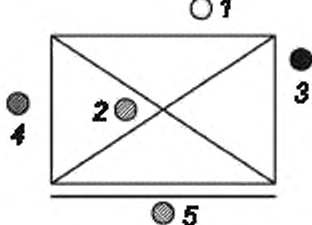
Таблица D.3 — Пример испытываемых областей. Карусели

Карусели	Расположение и количество испытываемых областей	Схема расположения испытываемых областей
Тип 1: вращающаяся карусель-грибок	3 и 4: два испытываемых участка за пределами карусели с каждой стороны относительно фиксированной оси. Один испытываемый участок в каждой из испытываемых областей 3 и 4, выбранный в точке с наименьшей толщиной IAS. 1 — верх; 2 — низ; 5 — определяемая ось	
Тип 2: большой вращающийся диск	3 и 4 — два испытываемых участка с каждой стороны относительно оси за пределами карусели. Один испытываемый участок в каждой из испытываемых областей 3 и 4, выбранный в точке с наименьшей толщиной IAS. 1 — верх; 2 — низ; 5 — определяемая ось	

Таблица D.4 — Пример испытываемых областей. Оборудование для качания и пространственные игровые сети

Оборудование для качания	Расположение и количество испытываемых участков	Схема расположения испытываемых областей
Тип 1: качели-балансиры	1 — испытываемый участок, выбранный в испытываемой области, с наименьшей толщиной IAS, после измерения толщины, под обоими сиденьями	
Тип 2: качели-балансиры/качалки одноопорные	Один испытываемый участок в зоне падения	
Тип 3: качели-балансиры/качалки многоопорные с несколькими точками крепления (с разнонаправленным движением или без него)	Как у типа 1	

Окончание таблицы D.4

Оборудование для качания	Расположение и количество испытываемых участков	Схема расположения испытываемых областей
Тип 4: качалка	Один испытываемый участок в зоне падения	
Тип 5: качалка с вращением вокруг центральной оси с одной точкой крепления	Два испытываемых участка (1 и 2): по одному с каждой стороны относительно фиксированной оси, выбранные в месте с наименьшей толщиной IAS	
Тип 6: качалка с одной осью качания, расположенной на высоте (над головой)	Испытываемый участок 1 и 2: Один испытываемый участок на каждое сиденье в каждой испытываемой области, выбранный в месте с наименьшей толщиной IAS (стрелки 3 показывают поперечное движение)	
Пространственные игровые сети	Один испытываемый участок за пределами игровой сети с каждой стороны (1, 3, 4 и 5). Один испытываемый участок внутри игровой сети (2), выбранный в месте с наименьшей толщиной IAS	



**Приложение Е**  
**(обязательное)**

**Метод уплотнения сыпучего материала, применяемого в качестве ударопоглощающего покрытия (см. 6.2.4.5.1)**

**Е.1 Общие положения**

Свойства некоторых сыпучих материалов или систем, содержащих сыпучий материал, могут существенно измениться в результате уплотнения в процессе эксплуатации. В данном приложении даны указания по уплотнению подобных материалов перед испытанием. Процедуру применяют для лабораторного испытания по методу 1.

Испытания на месте эксплуатации проводят на имеющемся покрытии без предварительной подготовки как по методу 1, так и по методу 2.

**Е.2 Измерение толщины слоя**

На испытуемых участках поверхность материала слегка разрыхляют граблями для достижения равномерного слоя.

Толщину слоя измеряют, укладывая на подготовленное покрытие, например жесткую, неподвижную круглую плиту диаметром не менее 200 мм известной толщины, и измеряя толщину слоя от нижней стороны подготовленного покрытия до субстрата, например при помощи калиброванного стержневого щупа диаметром не более 3 мм.

**Е.3 Процедура уплотнения**

Жесткую круглую плиту диаметром не менее 200 мм укладывают на испытуемый образец. В течение  $(3 \pm 1)$  с к плите прикладывают испытательную нагрузку из расчета  $(2 \pm 0,1)$  Н/см<sup>2</sup>. Испытательную нагрузку прикладывают четыре раза таким образом, чтобы вся последовательность была завершена в течение 1 мин.

Диаметр плиты должен быть выбран исходя из массы контрольного груза.

В пределах значения испытательной нагрузки из расчета  $(2 \pm 0,1)$  Н/см<sup>2</sup> размер применяемой плиты допускается поэтапно увеличивать на 5 мм в зависимости от массы применяемого контрольного груза, указанного в таблице Е.1.

Т а б л и ц а Е.1 — Диаметр плиты, которую допускается использовать при разной массе контрольного груза

Диаметр плиты, мм	Масса контрольного груза, кг
200	59,7—66,0
205	62,7—69,3
210	65,8—72,7
215	69,0—76,2
220	72,2—79,8
225	75,5—83,5
230	78,9—87,2
235	82,4—91,1
240	86,0—95,0
245	89,6—99,0
250	93,3—103,1
255	97,0—107,2
260	100,9—111,5
265	104,8—115,8
270	108,8—120,2

**Приложение F**  
**(справочное)**

**Примеры способов проверки функционирования испытательного устройства  
для определения НИС**

Таблица F.1 — Примеры способов проверки функционирования испытательного устройства для определения НИС, используемого постоянно

Внутренняя/внешняя проверка	Вид испытания	Периодичность проверки
Самоконтроль	Сравнительные испытания на эталонных поверхностях	1 раз в год, март
Самоконтроль	Проверка разброса результата измерения	1 раз в год, март
Самоконтроль	Сравнительные испытания на эталонных поверхностях	1 раз в год, июнь
Самоконтроль	Проверка разброса результата измерения	1 раз в год, март
Самоконтроль	Сравнительные испытания на эталонных поверхностях	1 раз в год, сентябрь
Самоконтроль	Проверка разброса результата измерения	1 раз в год, сентябрь
Калибровка в лаборатории (см. 4.3.1)	Система измерения ускорения Системы измерения скорости Компьютерная программа	1 раз в год, декабрь
Самоконтроль	Сравнительные испытания на эталонных поверхностях	2 раза в год, март
Самоконтроль	Проверка разброса результата измерения	2 раза в год, март
Самоконтроль	Сравнительные испытания на эталонных поверхностях	2 раза в год, июнь
Самоконтроль	Проверка разброса результата измерения	2 раза в год, июнь
Самоконтроль	Сравнительные испытания на эталонных поверхностях	2 раза в год, сентябрь
Самоконтроль	Проверка разброса результата измерения	2 раза в год, сентябрь
Калибровка в лаборатории (см. 4.3.1.1)	Система измерения ускорения Системы измерения скорости Компьютерная программа	2 раза в год, декабрь

**Приложение ДА**  
**(справочное)**

**Сведения о соответствии ссылочных межгосударственных стандартов  
международным и европейским стандартам, использованным в качестве  
ссылочных в примененном европейском стандарте**

Таблица ДА.1

Обозначение ссылочного межгосударственного стандарта	Степень соответствия	Обозначение и наименование ссылочного европейского, международного стандарта
ГОСТ 34614.1—2019	MOD	EN 1176-1:2017 «Оборудование и покрытие игровых площадок. Часть 1. Общие требования безопасности и методы испытаний»
ГОСТ 34614.2—2019	MOD	EN 1176-2:2017 «Оборудование и покрытие игровых площадок. Часть 2. Дополнительные требования безопасности и методы испытаний качелей»
ГОСТ 34614.3—2019	MOD	EN 1176-3:2017 «Оборудование и покрытие игровых площадок. Часть 3. Дополнительные требования безопасности и методы испытаний горок»
ГОСТ ISO/IEC 17025—2019	IDT	ISO/IEC 17025:2017 «Общие требования к компетентности испытательных и калибровочных лабораторий»
<p>Примечание — В настоящей таблице использованы следующие условные обозначения степени соответствия стандартов:</p> <ul style="list-style-type: none"> <li>- IDT — идентичные стандарты;</li> <li>- MOD — модифицированные стандарты.</li> </ul>		

**Библиография**

- [1] EN 933-1 Tests for geometrical properties of aggregates — Part 1: Determination of particle size distribution — Sieving method (Испытания для определения геометрических характеристик заполнителей. Часть 1. Определение гранулометрического состава. Метод просеивания)

Ключевые слова: оборудование игровой площадки, ударопоглощающее покрытие, критическая высота падения, зона падения, критерий повреждения головы

---

**БЗ 1—2020/16**

Редактор *А.В. Князев*  
Технический редактор *И.Е. Черепкова*  
Корректор *И.А. Королева*  
Компьютерная верстка *Е.А. Кондрашовой*

Сдано в набор 12.12.2019. Подписано в печать 24.12.2019. Формат 60×84¼. Гарнитура Ариал.  
Усл. печ. л. 3,26. Уч.-изд. л. 2,61.

Подготовлено на основе электронной версии, предоставленной разработчиком стандарта

---

Создано в единичном исполнении во ФГУП «СТАНДАРТИНФОРМ»  
для комплектования Федерального информационного фонда стандартов,  
117418 Москва, Нахимовский пр-т, д. 31, к. 2.  
[www.gostinfo.ru](http://www.gostinfo.ru) [info@gostinfo.ru](mailto:info@gostinfo.ru)

**Поправка к ГОСТ 34615–2019 (EN 1177:2018) Покрытия ударопоглощающие игровых площадок.  
Определение критической высоты падения**

В каком месте	Напечатано	Должно быть		
Предисловие. Таблица согласования	—	Узбекистан	UZ	Узстандарт

(ИУС № 3 2020 г.)