
ФЕДЕРАЛЬНОЕ АГЕНТСТВО
ПО ТЕХНИЧЕСКОМУ РЕГУЛИРОВАНИЮ И МЕТРОЛОГИИ



НАЦИОНАЛЬНЫЙ
СТАНДАРТ
РОССИЙСКОЙ
ФЕДЕРАЦИИ

ГОСТ Р
МЭК 60350-1—
2019

**Приборы бытовые электрические
для приготовления пищи**

Часть 1

**ПЛИТЫ, ЖАРОЧНЫЕ ШКАФЫ,
ПАРОВЫЕ ШКАФЫ И ГРИЛИ**

Методы измерения функциональных характеристик

(IEC 60350-1:2016, IDT)

Издание официальное



Москва
Стандартинформ
2020

Предисловие

1 ПОДГОТОВЛЕН Обществом с ограниченной ответственностью «МП Сертификационная лаборатория бытовой электротехники ТЕСТБЭТ» (ООО «ТЕСТБЭТ») на основе собственного перевода на русский язык англоязычной версии стандарта, указанного в пункте 4

2 ВНЕСЕН Техническим комитетом по стандартизации ТК 019 «Электрические приборы бытового назначения»

3 УТВЕРЖДЕН И ВВЕДЕН В ДЕЙСТВИЕ Приказом Федерального агентства по техническому регулированию и метрологии от 26 ноября 2019 г. № 1270-ст

4 Настоящий стандарт идентичен международному стандарту МЭК 60350-1:2016 «Приборы бытовые электрические для приготовления пищи. Часть 1. Плиты, жарочные шкафы, паровые шкафы и грили. Методы измерения функциональных характеристик», издание 2.0 («Household electric cooking appliances — Part 1: Ranges, ovens, steam ovens and grills — Methods for measuring the performance», IDT).

При применении настоящего стандарта рекомендуется использовать вместо ссылочных международных стандартов и документов соответствующие им межгосударственные стандарты, сведения о которых приведены в дополнительном приложении ДА

5 ВЗАМЕН ГОСТ Р МЭК 60350—2011

Правила применения настоящего стандарта установлены в статье 26 Федерального закона от 29 июня 2015 г. № 162-ФЗ «О стандартизации в Российской Федерации». Информация об изменениях к настоящему стандарту публикуется в ежегодном (по состоянию на 1 января текущего года) информационном указателе «Национальные стандарты», а официальный текст изменений и поправок — в ежемесячном информационном указателе «Национальные стандарты». В случае пересмотра (замены) или отмены настоящего стандарта соответствующее уведомление будет опубликовано в ближайшем выпуске ежемесячного информационного указателя «Национальные стандарты». Соответствующая информация, уведомление и тексты размещаются также в информационной системе общего пользования — на официальном сайте Федерального агентства по техническому регулированию и метрологии в сети Интернет (www.gost.ru)

© Стандартинформ, оформление, 2020

Настоящий стандарт не может быть полностью или частично воспроизведен, тиражирован и распространен в качестве официального издания без разрешения Федерального агентства по техническому регулированию и метрологии

Содержание

1 Область применения	1
2 Нормативные ссылки	2
3 Термины и определения	2
4 Перечень измерений	3
4.1 Размеры и масса	3
4.2 Жарочный шкаф и комбинированный паровой шкаф	4
4.3 Паровой шкаф и комбинированный паровой шкаф	4
4.4 Гриль	4
4.5 Камеры подогрева	4
4.6 Очистка	4
5 Общие условия измерений	4
5.1 Испытательная лаборатория	4
5.2 Электропитание	5
5.3 Измерительная аппаратура	5
5.4 Расположение прибора	5
5.5 Предварительный нагрев	6
5.6 Настройки органов управления	6
5.7 Округление	6
6 Размеры и масса	6
6.1 Габаритные размеры	6
6.2 Полезные внутренние размеры и расчетный объем	6
6.3 Габаритные внутренние размеры и общий объем	9
6.4 Размеры полок и принадлежностей для пара	10
6.5 Размеры решеток для гриля	10
6.6 Размеры камер подогрева	10
6.7 Уровень полки	10
6.8 Масса прибора	11
7 Жарочные шкафы и комбинированные паровые шкафы	11
7.1 Общее	11
7.2 Предварительный нагрев пустого жарочного шкафа	11
7.3 Точность управления	12
7.4 Потребление энергии и время нагрева нагрузки	12
7.5 Равномерность нагрева	17
7.6 Качество тепловыделения	25
8 Паровые шкафы и комбинированные паровые шкафы	27
8.1 Подача пара	27
8.2 Распределение пара	29
8.3 Определение вместимости	31

8.4 Точность управления температурой	34
9 Грили	34
9.1 Назначение	34
9.2 Площадь гриля	34
9.3 Приготовление на гриле	35
10 Камеры подогрева	35
11 Очистка	36
11.1 Пиролитические самоочищающиеся жарочные шкафы	36
11.2 Жарочные шкафы с каталитической очисткой	36
12 Измерение потребления в режимах низкой мощности	36
Приложение А (обязательное) Инструмент оценки цвета	38
Приложение В (обязательное) Таблица коричневых оттенков	39
Приложение С (справочное) Адреса поставщиков	41
Приложение D (обязательное) Описание испытательного кирпича	44
Приложение E (справочное) Лист данных и вычислений: потребление энергии для нагрева нагрузки (7.4)	45
Приложение F (обязательное) Таблица зеленых оттенков	47
Приложение G (справочное) Измерение потребления энергии в период охлаждения	49
Приложение H (справочное) Проверка выделенной микроволновой энергии при измерении в соответствии с 7.4	51
Приложение I (справочное) Маркировка уставки температуры для проверки температуры жарочного шкафа	52
Приложение ДА (справочное) Сведения о соответствии ссылочных международных стандартов и документа межгосударственным стандартам	53
Библиография	54

Введение

В соответствии с соглашением по техническим барьерам в торговле Всемирной торговой организации (Соглашение по ТБТ ВТО) применение международных стандартов является одним из важных условий, обеспечивающих устранение технических барьеров в торговле.

Применение международных стандартов осуществляется путем принятия международных стандартов в качестве региональных или национальных стандартов.

С целью обеспечения взаимопонимания национальных органов по стандартизации в части применения международного стандарта Международной электротехнической комиссии (IEC) подготовлен ГОСТ Р МЭК 60350-1—2019 «Приборы бытовые электрические для приготовления пищи. Часть 1. Плиты, жарочные шкафы, паровые шкафы и грили. Методы измерения функциональных характеристик».

Требования к методам испытаний выделены курсивом.

Термины, применяемые в настоящем стандарте, выделены полужирным шрифтом.

Приборы бытовые электрические для приготовления пищи

Часть 1

ПЛИТЫ, ЖАРОЧНЫЕ ШКАФЫ, ПАРОВЫЕ ШКАФЫ И ГРИЛИ

Методы измерения функциональных характеристик

Household electric cooking appliances. Part 1. Ranges, ovens, steam ovens and grills. Methods for measuring the performance

Дата введения — 2020—06—01

1 Область применения

Настоящий стандарт устанавливает методы измерения функциональных характеристик электрических **плит, жарочных шкафов, паровых шкафов и грилей** для бытового использования.

Жарочные шкафы, рассматриваемые в настоящем стандарте, могут быть с/без функции микроволновой печи.

Изготовителю следует определить основную кухонную функцию прибора — микроволновая функция или термический нагрев. Основную функцию приготовления пищи измеряют существующим методом в соответствии с потреблением энергии. Если основная функция приготовления пищи заявлена в руководстве по эксплуатации как микроволновая функция, то для измерения потребления энергии применяют МЭК 60705. Если основная функция приготовления пищи заявлена как термический нагрев, то для измерения потребления энергии применяют МЭК 60350-1.

Если основная функция не заявлена изготовителем, то функциональные характеристики микроволновой функции и термического нагрева следует измерить, по мере возможности.

Примечания

1 Для измерения потребления энергии и времени нагрева нагрузки (см. 7.4) требования настоящего стандарта не применяют:

- в комбинации с микроволновой печью;
- к жарочным шкафам с поддоном с возвратно-поступательным движением или поворотным столом;
- к жарочным шкафам малого объема;
- к жарочным шкафам без регулируемого терморегулирующего устройства;
- к функциям нагрева, отличным от указанных в 3.12—3.14;
- к приборам только с **функцией пара** (3.15).

2 Настоящий стандарт не применяют:

- к микроволновым печам (МЭК 60705);
- переносному оборудованию для приготовления пищи, приготовления на гриле, на пару и для применения аналогичных функций (МЭК 61817).

Настоящий стандарт устанавливает основные функциональные характеристики такого оборудования, которые представляют интерес для пользователя, и методы измерения этих характеристик.

Настоящий стандарт не устанавливает классификацию или оценку для функциональных характеристик.

Примечания

3 Некоторые испытания, указанные в настоящем стандарте, не рассматривают как воспроизводимые, так как результаты могут варьироваться в зависимости от возможностей лаборатории. Они соответственно предназначены только для целей сравнительных испытаний.

4 Настоящий стандарт не рассматривает требования безопасности, установленные в МЭК 60335-2-6 и МЭК 60335-2-9.

5 Оборудование, перечисленное в разделе 1, может быть встроенным или для установки на рабочей поверхности, или на полу.

6 Не существует метода измерений потребления энергии для функции гриля и функции пара.

2 Нормативные ссылки

В настоящем стандарте использованы нормативные ссылки на следующие стандарты. Для датированных ссылок применяют только приведенное издание. Для недатированных — последнее издание ссылочного документа (включая любые поправки).

IEC 60584-2, Thermocouples — Part 2: Tolerances (Термопары. Часть 2. Допуски)

IEC 62301:2011, Household electrical appliances — Measurement of standby power (Приборы бытовые электрические. Измерение потребляемой мощности в режиме ожидания)

ISO 80000-1:2009, Quantities and units — Part 1: General (Величины и единицы. Часть 1. Общие положения)

CIE 15, Colorimetry (Колориметрия)

3 Термины и определения

В настоящем стандарте применены следующие термины с соответствующими определениями:

3.1 **кухонная плита** (cooking range): Прибор, имеющий **варочную поверхность** и как минимум один **жарочный шкаф**, который может включать в себя **гриль**.

3.2 **варочная панель** (hob): Прибор или часть прибора, который(ая) включает в себя одну или несколько **рабочих зон** и/или **варочных поверхностей**, включающих управляющий модуль.

Примечания

1 **Варочная панель** известна также как конфорочная панель.

2 **Управляющий модуль** может быть частью **варочной панели** или встроен в **кухонную плиту**.

3.3 **жарочный шкаф** (oven): Прибор или отделение **кухонной плиты**, в котором пища готовится посредством излучения, естественной конвекции, принудительной воздушной циркуляции или комбинации этих методов нагрева.

3.4 **пиролитический самоочищающийся жарочный шкаф** (pyrolytic self-cleaning oven): **Жарочный шкаф**, в котором нагар от приготовления пищи удаляется путем нагрева **жарочного шкафа** до достаточно высокой температуры.

3.5 **паровой шкаф** (steam oven): Прибор или отделение **кухонной плиты**, в котором пища готовится главным образом путем конденсации пара при атмосферном давлении окружающей среды.

Примечания

1 Приборы оснащены собственным парогенератором.

2 Пар не означает воду, которая выпарилась из загрузки.

3.6 **комбинированный паровой шкаф** (comby steam oven): Прибор или отделение **кухонной плиты**, в котором пища готовится в комбинации **жарочного шкафа** (3.3) и **парового шкафа** (3.5).

Примечания

1 Существуют также приборы только с функцией подачи пара. Для таких **жарочных шкафов** функция пара может быть испытана, только если данная функция описана в руководстве по эксплуатации или прибор имеет уставку для **функции пара**.

2 Пар не означает воду, которая выпарилась из продуктов питания.

3.7 **гриль** (grill): Прибор или часть прибора, в котором(ой) пища готовится посредством излучения тепла.

3.8 **жарочный шкаф с каталитической очисткой** (oven with catalytic cleaning): **Жарочный шкаф**, в котором нагар от приготовления пищи удаляется путем его разрушения на специальном покрытии.

3.9 **камера подогрева** (warming compartment): Отдельная камера, в которую блюда помещают с целью их подогрева перед сервировкой или в которой пища поддерживается при температуре сервировки.

3.10 **жарочный шкаф с малой камерой** (small cavity oven): **Жарочный шкаф** со следующими размерами.

- и полезная ширина, и полезная глубина менее 250 мм, или
- полезная высота менее 120 мм.

Примечание — Указанный максимальный размер **жарочного шкафа** с малой камерой в настоящем стандарте связан с размером испытательной нагрузки, используемой в 7.4.

3.11 **прибор с несколькими камерами** (multiple cavity appliance): Прибор, имеющий более чем одну отдельную камеру, в которой готовится пища и которая может независимо управляться, но которая не может быть установлена отдельно.

3.12 **функция конвективного нагрева** (conventional heating function): Передача тепла пище только путем излучения и естественной конвекции.

Примечание 1 — Определение не включает **функции конвективного нагрева**, исключительно от нагревательного элемента сверху (то есть элемента **гриля**).

3.13 **функция принудительной воздушной циркуляции** (forced air circulation function): Передача тепла пище путем принудительной воздушной конвекции, то есть циркуляции воздуха с помощью вентилятора.

Примечание 1 — Определение не включает функции циркуляции воздуха исключительно от нагревательного элемента сверху (то есть элемента **гриля**).

3.14 **функция горячего пара** (hot steam function): Передача тепла пище посредством генерации пара в комбинации с излучением и/или конвекцией при давлении окружающей среды (приблизительно 1 бар) и при температуре выше 100 °С.

3.15 **функция пара** (steam function): Передача тепла пище, главным образом, посредством конденсации пара при давлении окружающей среды (приблизительно 1 бар) и при температуре ≤ 100 °С.

3.16 **период охлаждения** (cooling down period): Неустойчивое состояние, сохраняющееся после завершения активного режима и перевода прибора в режим «выключено», когда потребление энергии может меняться без вмешательства пользователя.

3.17 **перевод в режим «выключено»** (set to off mode): Действие, при котором прибор выключен при помощи управляющего устройства или выключателей прибора, доступных и предназначенных для приведения в действие пользователем при нормальном использовании для достижения самого низкого потребления энергии, которое может продолжаться неопределенно долгое время при подключении к сетевому источнику питания и применении в соответствии с инструкциями изготовителя.

Примечания

1 Должны быть выполнены все действия, требуемые для **перевода в режим «выключено»**, в частности опорожнение резервуара для воды, извлечение пищи, закрывание дверцы и пр.

2 Для определения режима «выключено» используют МЭК 62301.

3.18 **перевод в режим «ожидание»** (set to standby mode): Действие, при котором прибор переключен в режим «ожидание» при помощи управляющего устройства или выключателей прибора, которые доступны и предназначены для приведения в действие пользователем при нормальном использовании для достижения самого низкого потребления энергии, которое может продолжаться неопределенно долгое время при подключении к сетевому источнику питания и применении в соответствии с инструкциями изготовителя.

Примечание 1 — Для определения режима «ожидание» используют МЭК 62301.

4 Перечень измерений

4.1 Размеры и масса

Выполняют следующие измерения.

- габаритные размеры (см. 6.1);
- внутренние размеры (см. 6.2);

- размеры полок и принадлежностей для пара (см. 6.4);
- размеры решеток для гриля (см. 6.5);
- размеры камер подогрева (см. 6.6);
- уровень полки (см. 6.7);
- масса прибора (см. 6.8).

4.2 Жарочный шкаф и комбинированный паровой шкаф

Выполняют следующие измерения:

- предварительный нагрев пустого **жарочного шкафа** (см. 7.2);
- точность управления (см. 7.3);
- потребление энергии и время нагрева нагрузки (см. 7.4);
- равномерность нагрева (см. 7.5);
- производительность передачи тепла (см. 7.6).

4.3 Паровой шкаф и комбинированный паровой шкаф

Выполняют следующие измерения:

- производительность передачи пара (см. 8.1);
- равномерность подачи пара (см. 8.2);
- определение емкости (см. 8.3).

4.4 Гриль

Выполняют следующие измерения:

- площадь гриля (см. 9.2);
- приготовление на гриле (см. 9.3).

4.5 Камеры подогрева

Выполняют следующие измерения:

- управление температурой и потребление энергии (см. раздел 10).

4.6 Очистка

Выполняют следующие измерения:

- очистка пиролитических самоочищающихся **жарочных шкафов** (см. 11.1);
- очистка **жарочных шкафов** с каталитической очисткой (см. 11.2).

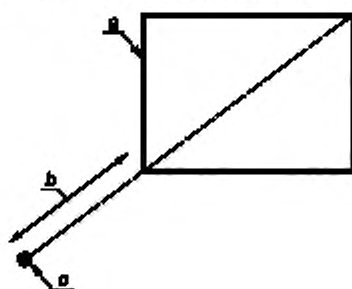
5 Общие условия измерений

5.1 Испытательная лаборатория

Испытания проводят в лаборатории, защищенной от сквозняков, в которой поддерживают температуру окружающей среды $(20 \pm 5) ^\circ\text{C}$.

При испытаниях по 7.2, 7.4 и 7.5.3 поддерживают температуру $(23 \pm 2) ^\circ\text{C}$ в течение всего испытания.

Эту температуру окружающей среды следует измерять в точке, которая расположена на той же высоте, что и центр расчетного объема камеры испытуемого **жарочного шкафа**, и на расстоянии 0,5 м по диагонали от одной из передних стенок прибора (см. рисунок 1).



a — жарочный шкаф (вид сверху); b — 0,5 м; c — термopара

Рисунок 1 — Расположение термopара для измерения температуры окружающей среды

На измерение температуры окружающей среды не должны влиять ни прибор, ни другое оборудование.

5.2 Электропитание

Прибор включают на номинальное напряжение $\pm 1\%$.

Если прибор маркирован диапазоном номинальных напряжений, испытания проводят при номинальном напряжении страны, на территории которой предполагается использование прибора.

При испытаниях по 7.2, 7.4 и 7.5.3:

- питающее напряжение поддерживают на зажимах сети на уровне номинального напряжения $\pm 1\%$ в то время, когда нагревательные элементы включены;
- питающая частота равна номинальной частоте $\pm 1\%$ в процессе испытания. Если указан диапазон частот, испытательная частота равна номинальной частоте страны, на территории которой предполагается использование прибора.

Примечание — В случае стационарной проводки (вилка или конец кабеля) — это контрольная точка для поддержания напряжения.

Требования к измерению мощности для раздела 12 и приложения G должны соответствовать МЭК 62301.

5.3 Измерительная аппаратура

Средство измерения температуры, исключая термопары, должно иметь погрешность измерения $\pm 0,5\text{ K}$ в пределах температурного диапазона $0\text{ }^\circ\text{C}$ — $100\text{ }^\circ\text{C}$ и погрешность измерения $\pm 2\text{ K}$ в пределах температурного диапазона $100\text{ }^\circ\text{C}$ — $300\text{ }^\circ\text{C}$.

Измерительный счетчик должен измерять электрическую энергию с погрешностью измерения 1% .

При испытаниях по 7.2 и 7.4:

- измерения температуры воздуха в пустом жарочном шкафу проводят с помощью термопары со спаем (без зачерненного медного диска);
- измерения температуры в кирпиче (см. 7.4) проводят с помощью двух термопар со стальной трубкой диаметром 1 мм, класс 1 в соответствии с МЭК 60584-2. Погрешность измерения термопары должна быть $\pm 1,5\text{ K}$.

Примечание — Стальная трубка на термопаре облегчает вставку термопары в кирпич. Другие виды термопар могут быть использованы указанным образом для обеспечения аналогичных результатов. Точка измерения — это первая точка контакта проводов термопары:

- система измерения температуры, без термопары, должна иметь погрешность измерения $\pm 1,0\text{ K}$;
- измерения энергии должны иметь погрешность измерения $\pm 1,5\%$ или $\pm 10\text{ Вт}\cdot\text{ч}$ в зависимости от того, что больше;
- измерение напряжения должно иметь погрешность измерения $\pm 0,5\%$;
- измерения массы должны иметь погрешность измерения $\pm 3\text{ г}$;
- измерения времени должны иметь погрешность измерения $\pm 5\text{ с}$;
- весы для взвешивания ингредиентов должны иметь погрешность измерения $\pm 0,1\text{ г}$.

Для испытаний по разделу 8 измерения температуры в загрузке проводят при помощи стальной трубки диаметром 0,5 мм, класс 1 в соответствии с МЭК 60584-2. Погрешность измерения термопары должна составлять $\pm 1,5\text{ K}$.

Требования к измерениям для раздела 12 и приложения G должны соответствовать МЭК 62301.

5.4 Расположение прибора

Встроенные приборы устанавливают в соответствии с инструкциями по установке. Прочие приборы располагают тыльной частью к стене, если иное не указано в инструкциях.

Напольные приборы устанавливают между кухонными шкафами. Настольные приборы располагают на расстоянии от боковых стен.

При установке прибора следует убедиться в том, что поверхность горизонтальная.

При испытаниях по 7.2 и 7.4 **жарочных шкафов** со встроенной вытяжкой воздуха с помощью вентилятора (или аналогичного устройства) за пределы здания выпуск воздуха осуществляется через воздуховод, перепад давления в котором составляет 50 Па при воздушном потоке $200\text{ м}^3/\text{ч}$.

Примечание — Условие измерения для **жарочных шкафов** со встроенным отводом воздуха аналогично МЭК 61591.

5.5 Предварительный нагрев

Изначально прибор находится при комнатной температуре. Однако если требуется предварительный нагрев, то прибор прогревают в соответствии с инструкцией по эксплуатации. Если инструкции отсутствуют, прибор считают прогретым после того, как термостат выключился в первый раз.

5.6 Настройки органов управления

Настройки должны быть выбраны таким образом, чтобы обеспечить температуру, указанную для испытания. Однако если температура не может быть достигнута из-за особенностей конструкции управляющего устройства, то должна быть выбрана ближайшая к указанной температуре уставка.

Прибор работает при всех испытаниях в состоянии поставки с неизменными настройками по умолчанию. Необходимо убедиться в том, что прибор отключен от сети во время проведения измерений.

5.7 Округление

Если требуется округление чисел, то их округляют в соответствии с правилом В, раздел В.3 ИСО 80000-1:2009.

6 Размеры и масса

6.1 Габаритные размеры

Габаритные размеры прибора измеряют в миллиметрах и протоколируют следующим образом:
- **кухонные плиты** и прочие приборы, расположенные на поверхности, измеряют согласно рисунку 2;

- встроенные **жарочные шкафы** измеряют согласно рисунку 3.

Полученные результаты протоколируют.

6.2 Полезные внутренние размеры и расчетный объем

6.2.1 Общее

Съемные части, указанные в инструкциях пользователя как несущественные для функционирования прибора тем образом, для которого он предназначен, удаляют до проведения измерения.

Безопасность должна быть сохранена. По этой причине необходимые для этого части не должны удаляться при измерении расчетного объема.

Измерение расчетного объема выполняют при температуре окружающей среды.

Высота, ширина и глубина расчетного объема полости должны быть измерены в соответствии с 6.2.2 по 6.2.4. Измерения показаны на рисунке 4.

В качестве образцового используют измерительный прибор, показанный на рисунке 5, для определения всех трех размеров. Измерительный прибор используют без значительного усилия. Размеры измеряют в миллиметрах и протоколируют.

6.2.2 Полезная высота

Полезная высота — это максимальная длина цилиндра диаметром 200 мм, который может быть расположен вертикально от центра дна камеры до самой нижней точки верха. Самая нижняя точка верха может быть лампой, нагревательным элементом или аналогичным объектом в проекции цилиндра.

Если ширина или глубина полости менее 250 мм, диаметр цилиндра для измерения уменьшают до 120 мм.

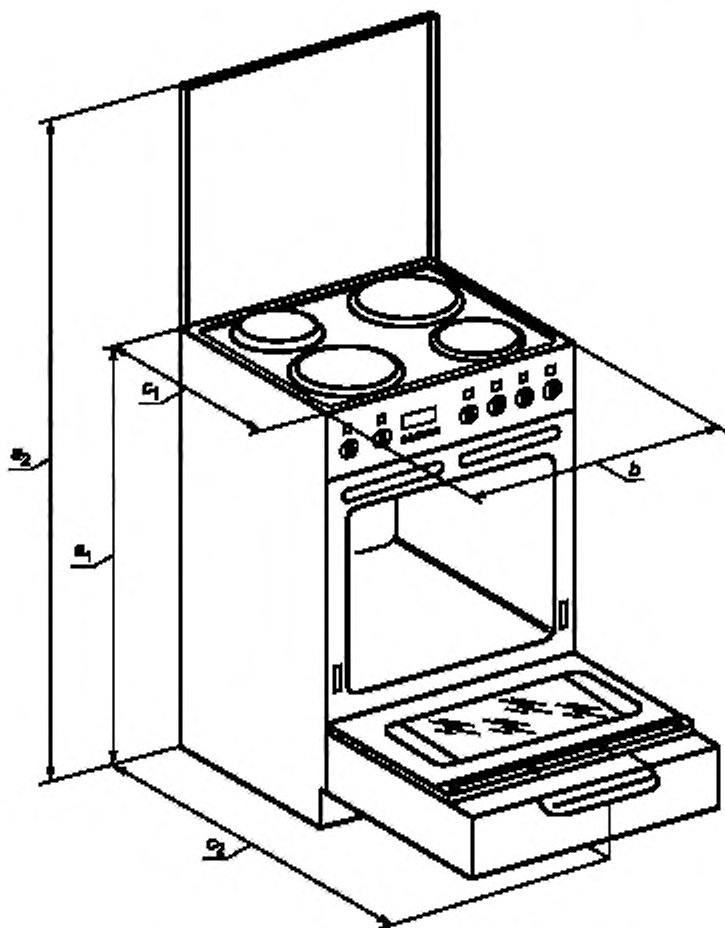
Примечание — Центр дна камеры определяют как середину полезной глубины и середину полезной ширины.

6.2.3 Полезная ширина

Полезная ширина — это максимальная длина цилиндра диаметром 200 мм, который может быть расположен горизонтально от левой стенки до правой стенки камеры.

Если высота или глубина полости менее 250 мм, диаметр цилиндра для измерения должен быть уменьшен до 120 мм.

Примечание — Центр боковой стенки полости определяют как середину полезной глубины и середину полезной высоты.



a_1 — высота от опорной поверхности до поверхности варочной панели.

Примечание — Если предусмотрены регулируемые ножки, высоту измеряют при крайних положениях ножек;

b — габаритная ширина прибора; a_2 — максимальная высота от опорной поверхности до самой верхней части прибора, с крышкой в открытом положении; c_1 — глубина прибора без учета выступов и пр.; c_2 — максимальная глубина прибора с полностью открытыми всеми дверцами и ящиками

Рисунок 2 — Размеры приборов

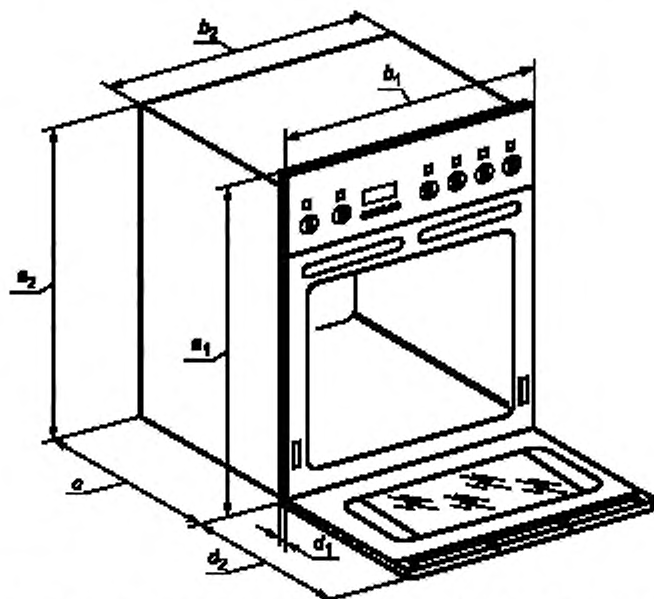
6.2.4 Полезная глубина

Полезная глубина — это максимальная длина цилиндра диаметром 200 мм, который может быть расположен горизонтально от задней стенки до внутренней поверхности закрытой дверцы.

Если ширина или высота полости менее 250 мм, диаметр цилиндра для измерения уменьшают до 120 мм.

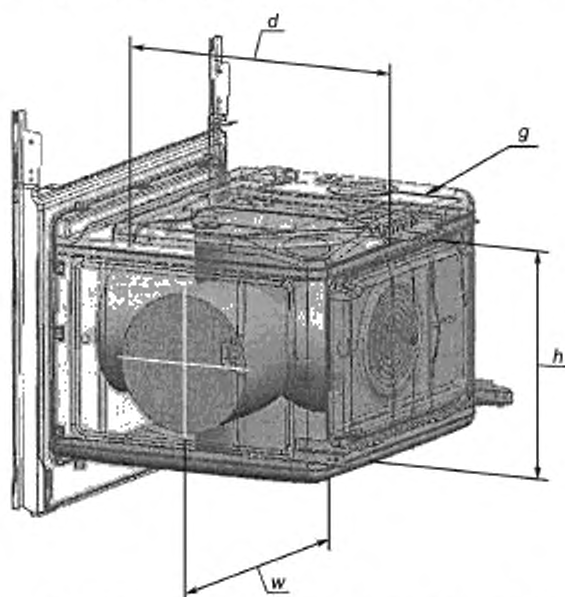
Для измерения полезной глубины измерительный прибор располагают на подставке таким образом, чтобы ось находилась горизонтально по центру полости, при этом ось должна слегка выходить за предполагаемую полезную глубину. Дверца должна быть осторожно закрыта таким образом, чтобы измерительный прибор был сжат для определения полезной глубины.

Примечание — Центр задней стенки полости определяют как середину полезной высоты и середину полезной ширины.



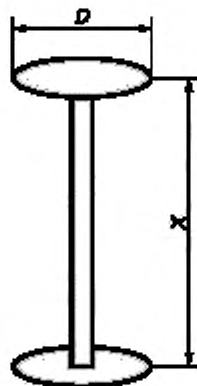
a_1 — высота прибора спереди; b_1 — ширина прибора спереди; c — максимальная глубина прибора в кухонной мебели; a_2 — максимальная высота прибора в кухонной мебели; b_2 — максимальная ширина прибора в кухонной мебели; d_1 — выступ прибора за пределы кухонной мебели без учета выступов и пр.; d_2 — выступ прибора за пределы кухонной мебели с полностью открытыми дверцами и ящиками

Рисунок 3 — Размеры встраиваемых жарочных шкафов



d — полезная глубина; g — нагревательный элемент; h — полезная высота; w — полезная ширина

Рисунок 4 — Внутренние размеры полезного объема



D — 200 или 120 мм; X — размер, который требуется снять

Рисунок 5 — Инструмент для определения размеров

6.2.5 Расчетный объем

Расчетный объем рассчитывают исходя из приведенных трех размеров и измеряют в литрах с округлением до целого в большую сторону.

6.3 Габаритные внутренние размеры и общий объем

6.3.1 Общее

Если поверхности, формирующие границы камеры, включают в себя выступы или углубления, проекции, используемые для измерений, должны быть такими, чтобы могли охватывать наибольший процент общих площадей поверхностей. Отверстия в поверхностях для данного вычисления не учитывают при подсчете площадей.

Помимо того, не учитывают следующие объемы или пространства:

- занимаемые съемными частями, указанными производителем как несущественные для функционирования прибора, в частности полки, подставки или датчики температуры;
- занимаемые нагревательными элементами;
- занимаемые незначительными неровностями в стенках камеры приготовления пищи, включая кожухи над температурными датчиками и лампами;
- занимаемые конвекционным дефлектором;
- углы с радиусом менее 50 мм на пересечении внутренних поверхностей полости приготовления пищи.

Размеры измеряют в миллиметрах.

6.3.2 Габаритная высота (H)

Максимальное вертикальное расстояние, мм, между плоскостью дна камеры для приготовления пищи и плоскостью верха камеры.

6.3.3 Габаритная ширина (W)

Максимальное горизонтальное расстояние, мм, между плоскостями боковых стенок камеры.

6.3.4 Габаритная глубина (D)

Максимальное горизонтальное расстояние, мм, от плоскости внутренней поверхности дверцы в закрытом состоянии до поверхности задней стенки камеры.

6.3.5 Общий объем прямоугольных камер

Общий объем — это общий внутренний объем камеры, в которой осуществляется приготовление пищи, выраженный произведением H , W и D , определенных выше, разделенное на 10^6 и округленное до ближайшего литра.

6.3.6 Общий объем непрямоугольных камер

Для непрямоугольных камер должны быть учтены объемы любой неподходящей по форме части, как, например, изогнутой двери или стенки камеры, определенные путем прямого измерения и применения стандартных геометрических вычислений. Остальная часть камеры должна быть оценена как прямоугольная полость, а отдельные объемы добавлены друг к другу. Объем должен быть округлен до ближайшего литра.

6.4 Размеры полок и принадлежностей для пара

Измеряют полезную ширину и полезную глубину полки. Размеры определяют в 5 мм над поверхностью полки.

Площадь поверхности вычисляют в квадратных сантиметрах, с округлением до десятков. Полученные результаты протоколируют.

Примечание — Полка может представлять собой противень или принадлежность для пара.

6.5 Размеры решеток для гриля

Измеряют ширину и глубину решеток для гриля.

Площадь поверхности вычисляют в квадратных сантиметрах и фиксируют, с округлением до десятков.

Примечание — Если решетка для гриля является полкой жарочного шкафа, размеры измеряют в соответствии с 6.4.

6.6 Размеры камер подогрева

Высоту, ширину и глубину расчетного объема в камере подогрева измеряют и выражают в миллиметрах.

Примечание — При расположении нагревательного элемента внутри камеры подогрева размеры измеряют до выступающей части.

6.7 Уровень полки

Полку помещают в центральное положение в жарочном шкафу.

Примечание — Полка может представлять собой решетку или противень.

Устройство, состоящее из диска и круглого кольца, помещают на середину полки. Спиртовой уровень помещают на середину кольца, как показано на рисунке 6. Спиртовой уровень поворачивают в положение максимального отклонения от горизонтали. Его нижнюю часть после этого приподнимают до горизонтального положения путем помещения калибра толщины между уровнем и кольцом.

Для измерения уровня полок используют такие же устройства, как и для конфорок (см. МЭК 60350-2).

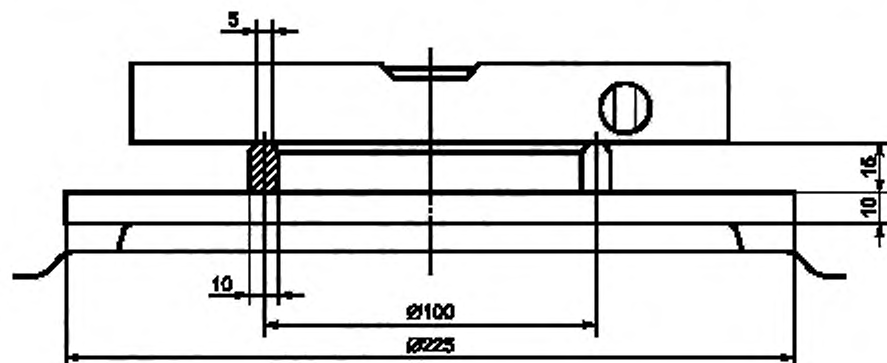


Рисунок 6 — Устройство для проверки уровня полок

Отклонение от горизонтали определяют по толщине измерительного калибра, мм, с точностью до двух знаков после запятой. Отклонение выражается в процентах, с округлением до десятых.

Примечание — Прямое преобразование из миллиметров в проценты возможно при кольце диаметром 100 мм.

6.8 Масса прибора

Массу прибора, включая только те компоненты, которые используют при выполнении испытания 7.4, определяют и выражают в килограммах, с округлением до ближайшего килограмма.

7 Жарочные шкафы и комбинированные паровые шкафы

7.1 Общее

Назначение данных испытаний состоит в оценке функциональных характеристик **жарочного шкафа** и **комбинированного парового шкафа**, связанных с предварительным нагревом, работой управляющего устройства и энергопотреблением. Функциональные характеристики оценивают также испытаниями по приготовлению пищи.

Температуру воздуха в пустом **жарочном шкафу** и **комбинированном паровом шкафу** измеряют термомпарой в соответствии с 5.3, закрепленной на решетке, поставляемой с прибором и расположенной в **жарочном шкафу** и **комбинированном паровом шкафу** таким образом, что спай термомпары располагается в центре расчетного объема **жарочного шкафа** и **комбинированного парового шкафа** на расстоянии не менее 30 мм от решетки.

Если производитель прибора не предоставляет решетку, то термомпару располагают в центре подходящим образом.

Термомпары вводят через дверной зазор таким образом, чтобы дверь была полностью закрыта без приложения дополнительного усилия.

Крайне важно, чтобы дверь была полностью закрыта.

Испытания по выпеканию по разделу 7 проводят с использованием скорректированных настроек управления в соответствии с различиями, определенными испытанием по 7.3.

Примечание — Считается, что испытания по 7.2—7.4 дают повторяемые результаты. Испытания по 7.5 и 7.6 применимы только для проведения сравнительных испытаний.

7.2 Предварительный нагрев пустого жарочного шкафа

Назначение данного испытания состоит в измерении потребления энергии и времени, которое требуется для предварительного нагрева пустого **жарочного шкафа** или **комбинированного парового шкафа** от комнатной температуры до указанного превышения температуры.

Перед измерением прибор целиком (включая аксессуары и изоляцию) находится при температуре окружающей среды (23 ± 2) °С. В приборах с несколькими камерами каждую камеру **жарочного шкафа** измеряют отдельно. Включают только ту камеру, которая подлежит проведению измерения.

Устройство управления температурой устанавливают на максимальную уставку для каждой функции. Прибор прогревают до тех пор, пока превышение температуры составит:

- 180 К для **функции обычного нагрева**;
- 155 К для **функции принудительной воздушной циркуляции**;
- 155 К для **функции горячего пара**.

Превышение температуры является разницей между измеренными значениями температуры **жарочного шкафа** в начале и в конце испытания.

Измеряют время t_{ph} (ph — предварительный нагрев) в минутах и секундах, а потребление энергии E_{ph} в киловаттах в час.

Время для предварительного нагрева пустого **жарочного шкафа** t_{ph} протоколируют и округляют до ближайшей половины минуты.

Потребление энергии предварительного нагрева пустого **жарочного шкафа** E_{ph} округляют до сотых и протоколируют.

Если **жарочный шкаф** имеет дополнительную регулировку предварительного нагрева, испытание повторяют с этой регулировкой.

Примечание — Потребление энергии компонентами, например лампами и вентиляторами, которые автоматически включаются в приборе, включают в измерение.

7.3 Точность управления

Назначение данного испытания состоит в определении точности управления температурой.

Перед измерениями прибор целиком находится при температуре окружающей среды (23 ± 2) °С.

Элемент управления температурой устанавливают в положение, маркированное 150 °С, и прибор нагревается в течение $t_{\text{check}, 150} = 60$ мин. Затем элемент управления температурой переводят в положение, маркированное 200 °С, и прибор нагревается в течение $t_{\text{check}, 200} = 60$ мин. Затем элемент управления температурой переводят в положение, маркированное 250 °С, и прибор нагревается в течение $t_{\text{check}, 250} = 60$ мин.

Уставки элемента управления для гриля игнорируются. Если значение температуры 250 °С не маркировано, используют следующую более высокую отмеченную уставку. Если самая высокая маркированная уставка находится ниже 250 °С, выбирают самую высокую возможную маркированную уставку. Если элемент управления не градуирован градусами Цельсия, элемент управления устанавливают на соответствующие маркировки, принимая во внимание инструкции по эксплуатации.

Измерения выполняют без функции быстрого предварительного нагрева.

Температуру **жарочного шкафа** регистрируют непрерывно в соответствии с 7.1.

Температуру **жарочного шкафа** соответственно определяют как среднее арифметическое значение минимальной и максимальной температуры, полученной в последние 20 мин t_{check} .

Среднее арифметическое значение температуры **жарочного шкафа** и минимальную и максимальную температуры протоколируют для каждой уставки.

7.4 Потребление энергии и время нагрева нагрузки

7.4.1 Назначение

Назначение данного испытания состоит в измерении потребления энергии и времени нагрева нагрузки. Нагрузкой является насыщенный водой кирпич, который моделирует и термические свойства, и содержание воды в пище (например, мясо).

Перед измерением прибор целиком (включая аксессуары и изоляцию) находится при температуре окружающей среды (23 ± 2) °С. В приборах с несколькими камерами каждую камеру **жарочного шкафа** измеряют отдельно. Включают только ту камеру, которая подлежит проведению измерения.

7.4.2 Испытательная нагрузка

7.4.2.1 Общее

Испытательная нагрузка — кирпич с двумя отверстиями для температурных измерений, как показано на рисунке D.3.

7.4.2.2 Предварительная обработка

Новый кирпич перед первым использованием высушивают в **жарочном шкафу** объемом примерно 50 л с использованием функции **принудительной воздушной циркуляции** при температуре ≥ 175 °С в течение 3 ч. Не более двух кирпичей должны высушиваться одновременно в одном **жарочном шкафу**.

Примечание — Кирпич, который остается влажным после предыдущего испытания, высушивают как минимум в течение 8 ч описанным выше способом. Информация приведена в примечании 1 7.4.2.3.

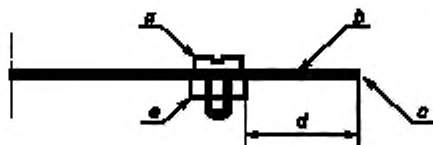
Массу m_d (d означает сухой) полностью сухого кирпича без термопар измеряют в течение 5 мин после его извлечения из **жарочного шкафа** в граммах и протоколируют результат. Сухая масса m_d должна соответствовать сухой массе, указанной в разделе D.1 приложения D. Кирпич идентифицируют как пригодный для точного вычисления абсорбции воды в соответствии с 7.4.2.3.

Делают отметки на расстоянии 32 мм от точки измерения на двух термопарах в соответствии с 5.3 и вставляют термопары в отверстия до совпадения отметок с поверхностью кирпича. Термопары фиксируют для обеспечения нахождения точек измерения на глубине 32 мм в процессе всего испытания.

Термопары могут быть зафиксированы с помощью капли силиконового клея на поверхности кирпича или другими подходящими средствами.

Вследствие пористости кирпича должны быть предприняты меры предосторожности для того, чтобы отверстия кирпича не увеличивались, если термопары извлекают и вставляют заново.

Примечание — Кирпич может быть использован примерно в 20 испытаниях при обращении с ним с разумной осторожностью.



a — болт с отверстием 1 мм; b — стальная трубка; c — точка измерения; d — 32 мм; e — гайка

Рисунок 7 — Пример метода фиксирования термопары для испытания по 7.4

7.4.2.3 Подготовка

Кирпич, предварительно обработанный в соответствии с 7.4.2.2, подготавливают для измерения энергии следующим образом.

Примечание 1 — Необходимость в предварительной обработке кирпича при его использовании отсутствует. Он впитывает примерно одинаковое количество воды каждый раз при его погружении в воду.

Кирпич помещают в контейнер с водой таким образом, чтобы он был полностью закрыт водой температурой не ниже 20 °С. Водный контейнер с кирпичом помещают не менее чем на 8 ч в холодильник и охлаждают. Показания термопар в центре должны быть (5 ± 2) °С.

Горячий кирпич должен быть охлажден на воздухе до температуры в центре ниже 25 °С перед его помещением в холодную воду.

Примечание 2 — Горячий кирпич, незамедлительно помещенный в холодную воду, впитывает в себя значительно больше воды вследствие капиллярного эффекта и различной вязкости воды при различных температурах.

Между испытательными сериями кирпич хранят в холодильнике, предпочтительно не пропитанный водой. Воду для пропитки кирпича следует сохранять (для уменьшения растворения), то есть можно повторно использовать воду, в которой находится кирпич.

После извлечения кирпича из контейнера с водой излишам воды дают стечь (примерно в течение 1 мин). Затем массу мокрого кирпича m_w измеряют и определяют количество впитавшейся воды, г, принимая во внимание массу термопар, при необходимости, путем вычисления $\Delta m = m_w - m_d$ (w означает влажный или вода; m_d измеряют в соответствии с 7.4.2.2). Количество впитавшейся воды должно соответствовать приведенному в разделе D.1 приложения D.

Измеряют температуру кирпича. Обе термопары должны показывать (5 ± 2) °С.

7.4.3 Измерение

7.4.3.1 Порядок проведения

Три испытания проводят для каждого нагрева, при необходимости (см. 3.12—3.14 и таблицу 1).

Если жарочный шкаф имеет несколько вариантов функций, как описано в 3.12—3.14, производитель может выбрать тот вариант, который будет испытан, что должно быть заявлено (см. 7.4.4). Необходимо убедиться в том, что используемая функция не совмещена с микроволновой функцией.

Прибор находится при температуре окружающей среды в соответствии с 7.4.1, кирпич, подготовленный согласно 7.4.1, помещают в геометрический центр расчетного объема камеры жарочного шкафа своей большей поверхностью на середину решетки, поставляемой вместе с прибором, с термопарами на верхней стороне. Решетку вставляют в кронштейн для полки в приборе таким образом, чтобы центр кирпича находился как можно ближе к центру, но не выше, чем центр расчетного объема камеры. Длинная осевая линия кирпича должна быть параллельна лицевой стороне прибора.

Если решетка не может быть поставлена производителем прибора, используют любую подходящую решетку, однако это не должен быть противень, жестяное или аналогичное изделие.

Если решетка может быть вставлена в два различных положения (например, перевернутое положение дает отличную высоту), выбирают такое положение, которое обеспечит центру кирпича ближайшее положение к центру камеры, но не выше.

Термопары должны быть введены через дверной зазор таким образом, чтобы дверь была полностью закрыта без приложения дополнительного усилия.

Если прибор подготовлен для работы с термомпарами, его не следует включать на функции, совмещенной с микроволновой энергией. Выходная мощность микроволн через термомпары может повредить измерительный прибор.

Измерения начинают с включением прибора в течение 3 мин после извлечения кирпича из холодильника. Управляющее температурой устройство устанавливают на уставку, при которой можно ожидать, что среднее превышение температуры жарочного шкафа составит ΔT_k^i , как определено в таблице 1.

ΔT_k^i является разницей между средней температурой окружающей среды и действительной температурой жарочного шкафа (измеренной в 7.4.3.2); $k = 1, 2, 3$ (k — суммирующий индекс, i — функция нагрева).

Уставку температуры ΔT_{ks}^i отмечают, где ΔT_{ks}^i — уставка температуры термостата и/или дисплея управляющего устройства (s означает уставку).

Если температурные интервалы четко не маркированы, уставку температуры следует определять по углу, учитывающему видимые метки на ручке, используя бумагу с полярной координатной сеткой (см. приложение I).

Если температуру устанавливают при помощи ручки, ручку следует всегда поворачивать от нуля к требуемой уставке.

Среднюю температуру окружающей среды при испытании определяют как среднее арифметическое значение температур окружающей среды в начале испытания (то есть при включении прибора) и в тот момент, когда последняя из двух термомпар в кирпиче достигла превышения температуры в центре 55 К.

Таблица 1 — Настройки

Превышение температуры	Функции нагрева		
	Обычный (ic), К	Принудительный воздушный (if), К	Горячий пар (ih), К
ΔT_1^i	140 ± 10	135 ± 10	135 ± 10
ΔT_2^i	180 ± 10	155 ± 10	155 ± 10
ΔT_3^i	220 ± 10 ^{a)}	175 ± 10 ^{a)}	175 ± 10 ^{a)}

^{a)} Или максимальное превышение температуры, если данное значение не может быть достигнуто.

Измеряют следующие параметры:

- потребление(я) энергии $E_{k,\dots}^j$, кВт · ч, и время $t_{k,\dots}^j$, мин и с, при необходимости, когда последняя из двух термомпар в кирпиче достигает превышения температуры 55 К, $k = 1, 2, 3$;
- температуру в центре кирпича, °С;
- температуру окружающей среды в начале испытания (когда включается прибор) и в конце испытания (то есть когда последняя из двух термомпар в кирпиче достигнет 55 К превышения температуры), °С.

Примечание — Потребление энергии компонентами, в частности лампами и вентиляторами, которые автоматически включаются в приборе, измеряют.

7.4.3.2 Проверка температуры жарочного шкафа

После испытания в соответствии с 7.4.3.1 кирпич извлекают из прибора, а прибор работает без изменения настроек в течение $t_{\text{check}} = 60$ мин. Температуру жарочного шкафа $T_{k,\text{measured}}^i$ вычисляют в соответствии с 7.1 как среднее арифметическое значение между максимальной и минимальной температурами, полученными в течение последних 20 мин t_{check} .

Регистрируют измеренную температуру жарочного шкафа $T_{k,\text{measured}}^i$.

Разницу между T_{ks}^i и $T_{k,\text{measured}}^i$ вычисляют по формулам (1) и (2), где $n = 3$.

$$\Delta T_{k, \text{ setting}}^i = T_{kS}^i - T_{k, \text{ measured}}^i \quad (1)$$

$$\Delta T_{k, \text{ setting}}^i = \frac{1}{n} \sum_{k=1}^n \Delta T_{k, \text{ setting}}^i \quad (2)$$

$\Delta T_{k, \text{ setting}}^i$ должно быть ≤ 20 К.

Если $\Delta T_{k, \text{ setting}}^i > 20$ К, испытание проводят на других трех приборах, которые должны быть отобраны случайным образом. Арифметическое среднее значений для этих трех приборов не должно быть более 20 К.

Примечание — Допуск 20 К необходим в связи с длиной цепи допусков (например, терморегулятора, соединения, мощности нагревательных элементов, элемента управления и регистрации) и того факта, что шкала температуры охватывает разные функции нагрева.

7.4.3.3 Допустимые отклонения результатов испытания

Результаты испытаний в соответствии с 7.4.3.1 могут быть приняты, только если:

a) превышения средней температуры $\Delta T_k^{i, \dots}$ находятся в пределах температур, указанных в таблице 1; и

b) стандартное отклонение σ^i , как определено в формуле (1), ниже 0,050 кВт · ч.

В противном случае для соответствующей функции все измерения в соответствии с 7.4.2 проводят повторно.

Стандартное отклонение $\sigma^{i, \dots}$ вычисляют из пар параметров $\Delta T_k^{i, \dots} / E_k^{i, \dots}$, измеренных в соответствии с 7.3.2.1 и вычисленных в соответствии с формулой (1) для каждой испытуемой функции, $k = 1, 2, 3$ (см. Sachs¹⁾).

$$\sigma^{i, \dots} = 1,2 \sqrt{\frac{Q_y^{i, \dots} - (Q_{xy}^{i, \dots})^2 / Q_x^{i, \dots}}{n-2}} \quad (3)$$

где n — количество точек измерения (в целях настоящего стандарта $n = 3$);

1,2 — фактор аппроксимации для f (принудительная воздушная циркуляция).

Примечание — В целях настоящего стандарта $\Delta T_k^{i, \dots}$ может изменяться только между 125 К и 185 К для функций принудительной воздушной циркуляции и горячего пара, получая в результате фактор f между 1,16 и 1,21, и между 130 К и 230 К для функции обычного нагрева, получая в результате фактор f между 1,155 и 1,168.

$$f^{i, \dots} = \sqrt{1 + \frac{1}{n} + \frac{(T_0^{i, \dots} - \Delta T^{i, \dots})^2}{Q_x^{i, \dots}}} \quad (4)$$

$$Q_y^{i, \dots} = \sum_{k=1}^n (E_k^{i, \dots})^2 - \frac{(\sum_{k=1}^n E_k^{i, \dots})^2}{n} \quad (5)$$

¹⁾ Прикладная статистика, формула (5.29а) и (5.69) изменены (см. библиографию).

$$Q_{xy}^{i...} = \sum_{k=1}^n \Delta T_k^{i...} \cdot E_k^{i...} - \overline{E}^{i...} \sum_{k=1}^n \Delta T_k^{i...}; \quad (6)$$

$$Q_x^{i...} = \sum_{k=1}^n (\Delta T_k^{i...})^2 - \frac{\left(\sum_{k=1}^n \Delta T_k^{i...} \right)^2}{n}; \quad (7)$$

$$\overline{\Delta T}^{i...} = \frac{1}{n} \sum_{k=1}^n \Delta T_k^{i...}; \quad (8)$$

$$\overline{E}^{i...} = \frac{1}{n} \sum_{k=1}^n E_k^{i...}. \quad (9)$$

7.4.4 Оценка и вычисление

7.4.4.1 Потребление электрической энергии

Потребление энергии $E_{\Delta T}^{i...}$ для соответствующего превышения температуры ΔT_0^i рассчитывают с использованием линейной регрессии, основанной на данных в точках проведения измерений $\Delta T_k^{i...}/E_k^{i...}$, по формуле

$$E_{\Delta T_0}^{i...} = S^{i...} \cdot \Delta T_0^{i...} + B^{i...}, \quad (10)$$

где $E_{\Delta T_0}^{i...}$ — рассчитанное номинальное потребление энергии, кВт · ч, для нагревания нагрузки с различными функциями нагрева *ic*, *if* или *ih* при $\Delta T_0^{i...}$;

$S^{i...}$ — отклонение относительно различных функций нагрева *ic*, *if* или *ih*, вычисленное в соответствии с формулой (2);

$\Delta T_0^{i...} = 180$ К — для функции обычного нагрева,

$= 155$ К — для функций принудительной воздушной циркуляции и горячего пара;

$B^{i...}$ — отрезок, который рассчитывают в соответствии с формулой (3):

$$S^{i...} = \frac{n \sum_{k=1}^n (\Delta T_k^{i...} \cdot E_k^{i...}) - \left(\sum_{k=1}^n \Delta T_k^{i...} \right) \left(\sum_{k=1}^n E_k^{i...} \right)}{n \sum_{k=1}^n (\Delta T_k^{i...})^2 - \left(\sum_{k=1}^n \Delta T_k^{i...} \right)^2}; \quad (11)$$

$$B^{i...} = \frac{\sum_{k=1}^n E_k^{i...} - S^{i...} \cdot \sum_{k=1}^n \Delta T_k^{i...}}{n}, \quad (12)$$

где $\Delta T_k^{i\cdots}$ — фактическая разница температур для различных функций нагрева *ic*, *if* или *ih*, как определено в таблице 1;

$E_k^{i\cdots}$ — потребление энергии, кВт·ч, измеренное в соответствии с 7.4.3.1 при различном $\Delta T_k^{i\cdots}$ для различных функций нагрева *ic*, *if* или *ih*;

n — количество точек измерения, в целях настоящего стандарта $n = 3$.

Пример для данных и оценочных листов приведен в приложении Е. Для автоматизированного вычисления потребления энергии (см. 7.4) может быть использована программа оценки Excel 97—2003¹⁾, которая непосредственно относится к содержанию приложения Е. Данные вычисления могут быть также произведены другой программой динамических таблиц при условии получения аналогичных результатов.

7.4.4.2 Время для нагрева нагрузки

Время нагрева нагрузки вычисляют и определяют таким же образом, как потребление энергии в соответствии 7.4.4.1.

Заменяют в формулах (10)—(12) значения E соответствующими значениями t , то есть следует заменить:

- в формуле (10) $E_{\Delta T_0}^{i\cdots}$ на $t_{\Delta T_0}^{i\cdots}$; и

- в формулах (12) и (10) $E_k^{i\cdots}$ на $t_k^{i\cdots}$.

где $t_k^{i\cdots}$ — время, измеренное в минутах и секундах в соответствии с 7.4.3.1 при различном $\Delta T_k^{i\cdots}$ для различных функций нагрева *ic*, *if* или *ih*;

$t_{\Delta T_0}^{i\cdots}$ — рассчитанное номинальное время, измеренное в минутах и секундах, для нагрева нагрузки при различных функциях нагрева *ic*, *if* или *ih* при температуре $\Delta T_0^{i\cdots}$.

7.4.5 Отчет о результатах испытания

Следующие данные должны быть включены в отчет для всех функций нагрева:

- тип прибора, имеющийся(аяся) в наличии функции(я) нагрева в соответствии с 3.12—3.14;
- напряжение питания, при котором проведены измерения;
- испытанные функции или их разновидности;
- потребление(я) энергии, кВт·ч, округленное до двух десятичных знаков, в соответствии с 7.4.4.1;
- время, мин, в соответствии с 7.4.4.2, округленное до ближайшей половины минуты;
- водопоглощение кирпичом в соответствии с 7.4.2.3.

Эти данные должны быть в протоколе для всех функций нагрева в соответствии с 3.12—3.14, где применимо. Для приборов с несколькими камерами значения должны быть включены в отчет отдельно для каждой камеры.

7.5 Равномерность нагрева

7.5.1 Общее

Равномерность нагрева определяют испытаниями по 7.5.2 или 7.5.3, в зависимости от конструкции жарочного шкафа и инструкций по эксплуатации.

7.5.2 Песочное печенье

7.5.2.1 Назначение

Назначение данного испытания состоит в оценке равномерности нагрева в приборе.

7.5.2.2 Ингредиенты

500 г мука из белозерной пшеницы, без разрыхлителя.

200 г маргарин для выпечки с содержанием жира 80 % или соленое масло.

200 г сахарная пудра (максимальный размер зерен 0,3 мм).

¹⁾ Microsoft Excel является торговой маркой программы, поставляемой Microsoft Corporation.

Данная информация приводится для удобства пользователей настоящего стандарта и не является рекламой указанного продукта со стороны МЭК. Могут быть использованы эквивалентные продукты, если они смогут продемонстрировать аналогичные результаты.

2 яйца (массой от 55 до 60 г, со скорлупой).

3 г соли.

7.5.2.3 Порядок проведения

Смешивают вместе муку, сахарную пудру и соль. Добавляют и растирают маргарин. Взбивают яйца и добавляют их к мучной массе, слегка смешивая бытовым миксером до однородной массы. Извлекают массу из чаши миксера и придают ей форму буханки. Накрывают и помещают в холодильник при температуре $(5 \pm 2) ^\circ\text{C}$ не менее чем на 8 ч. Извлекают буханку из холодильника примерно за 1 ч до дальнейшего приготовления.

Выдавливают из буханки полоски средствами шнековой насадки с использованием наконечника, как показано на рисунке 8. Режут полоски по длине таким образом, чтобы они поместились на противне, поставленном с прибором или рекомендуемом изготовителем. Располагают полоски для выпечки, как показано на рисунке 9, таким образом, чтобы они находились параллельно дверце прибора.

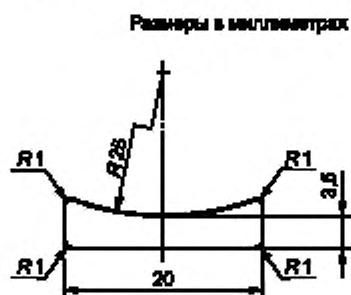


Рисунок 8 — Форма насадки для выдавливания выпечки

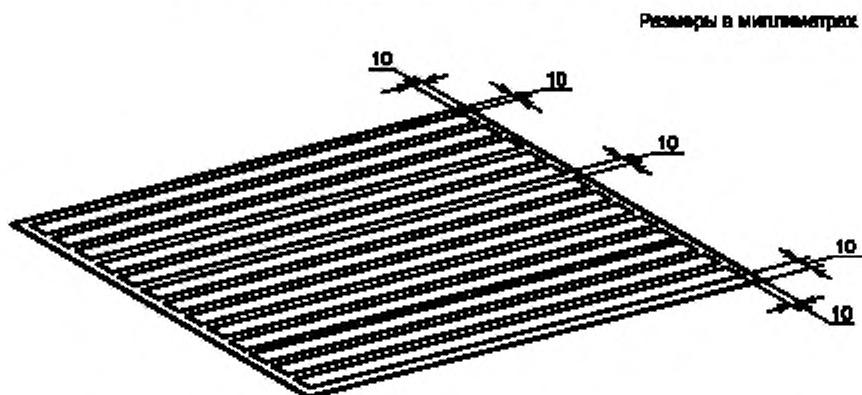


Рисунок 9 — Расположение полосок для выпечки на противне для выпекания

7.5.2.4 Предварительные измерения

Подготовительные испытания проводят для определения соответствующего времени выпекания для достижения указанного подрумянивания.

Управляющее устройство устанавливают в соответствии с инструкциями по эксплуатации для данного типа смеси.

Если инструкции отсутствуют, управляющее устройство устанавливают таким образом, чтобы температура в центре жарочного шкафа составляла $175 ^\circ\text{C}$ для жарочных шкафов с принудительной воздушной циркуляцией и $200 ^\circ\text{C}$ для жарочных шкафов с естественной конвекцией без предварительного нагрева.

Противень вставляют в прибор в соответствии с инструкциями для использования. Если инструкции отсутствуют, противень располагают как можно ближе к центру прибора. Противень вынимают из прибора, когда полоски приобретут золотисто-румяный цвет. Время выпекания протоколируют.

Противень помещают на решетку, на которой он остывает. Подрумянивание верха измеряют с использованием инструмента оценки цвета, указанного в приложении А, или цифровой измерительной системы в соответствии с 7.5.3.6.3. Круги диаметром 20 мм, измеренные в продольном направлении полосок, начиная и заканчивая приблизительно на расстоянии 20 мм (по отношению к центру круга) от конца каждой полосы. Измерения проводят с шагом примерно 50 мм. В случае повреждения поверхности в выбранных местах трещинами, отверстиями и пр. измерение сдвигают в другие места.

Среднее подрумянивание вычисляют путем деления суммы значений на их количество.

Время выпекания считают подходящим, когда среднее подрумянивание верха полосок коррелируется со значением отражения R_y в пределах $(43 \pm 5) \%$.

Примечание — Поставщик инструмента оценки цвета и цифровых измерительных систем приведен в приложении С.

7.5.2.5 Испытание на распределение тепла

Повторяя порядок проведения, установленный для предварительных измерений, полоски выпекают в течение времени, которое определено.

Полоски отделяют от противня, пока они еще горячие, но оставляют в исходном положении.

Если инструкции указывают, что какое-то количество противней может быть использовано одновременно для выпекания, проводят дополнительное испытание с максимальным количеством противней, время выпекания увеличивают при необходимости.

7.5.2.6 Оценка

В течение 1 ч после выпекания подрумянивание определяют как для поверхности, так и для нижней части полосок, как установлено для предварительных измерений.

Следующие результаты вычисляют и протоколируют:

- максимальную разницу подрумянивания на поверхности;
- максимальную разницу подрумянивания на нижней части;
- среднее подрумянивание на поверхности;
- среднее подрумянивание на нижней части.

7.5.3 Пирожные

7.5.3.1 Назначение

Настоящее испытание предназначено для оценки вертикальной и горизонтальной равномерности нагрева, особенно для смесей, которые поднимаются при приготовлении.

Примечание — Испытание проводят с использованием общих условий измерений, как указано в разделе 5.

7.5.3.2 Ингредиенты

Количество ингредиентов для 30—40 пирожных указано в таблице 2. Для воспроизводимого результата обязательно подготавливают одинаковое количество и удаляют любой излишек массы. Следует использовать ингредиенты, перечисленные в приложении С.

Таблица 2 — Ингредиенты

Ингредиенты	Количество, г	Замечания
Масло с содержанием жира $(83 \pm 2) \%$	$340 \pm 0,5$	Используют несоленое масло. Если несоленое масло недоступно, содержание соли в масле должно быть вычтено из соли, добавленной в смесь
Сахарный песок, мелкозернистый (размер зерна от 0,10 до 0,35 мм, d95/d05)	$340 \pm 0,5$	d95/d05: 90 % кристаллов сахара должны иметь размер зерна от 0,10 до 0,35 мм

Окончание таблицы 2

Ингредиенты	Количество, г	Замечания
Яйца	300 ± 1	Куриные яйца среднего размера, приблизительно (55 ± 5) г, взбивают и фильтруют до однородного состава, затем взвешивают. Если используют замороженную яичную массу, то необходимо следовать инструкциям С.1 приложения С
Пшеничная мука без разрыхлителя, неотбеленная. Содержание минералов: максимально 0,5 % (сухих веществ)	450 ± 1	Клейковина как минимум 24 %
Разрыхлитель	15 ± 0,5	Используют фосфатный разрыхлитель (двойного действия) (непищевая сода)
Соль	6 ± 0,1	
Если требуется более 40 пирожных, используют одновременно два идентичных кухонных агрегата.		
Примечание — Яйца фильтруют для удаления халазы.		

7.5.3.3 Бумажный рукав для выпекания

Так как качество бумаги влияет на высоту подъема и растекание, для получения воспроизводимых результатов используют только бумажный рукав для выпекания, указанный в приложении С. Бумажный рукав для выпекания имеет диаметр основной окружности 48 мм и высоту 29 мм. Его изготавливают из отбеленной жиростойкой бумаги плотностью 70 г/м².

Примечание — Поставщик бумажных рукавов для выпекания указан в приложении С.

7.5.3.4 Количество пирожных и размещение на противне для выпекания

Противень для выпекания измеряют в соответствии с 6.4 и накрывают как минимум 80 % полезной ширины и 70 % полезной глубины камеры, измеренной в соответствии с 6.2. Если поставляемый противень для выпекания или рекомендуемый в инструкциях противень подходит к данным размерам, то используют такой противень для выпекания. Если поставляемый или рекомендуемый противень для выпекания не подходит к вышеуказанным условиям или рекомендации не приводятся, то в таком случае используют противень для выпекания, подходящий вышеуказанным условиям, выполненный из алюминия, без покрытия, с матовой поверхностью, толщиной (0,9 ± 0,1) мм, с высотой бортика не более 6 мм.

Ширину и глубину противней для выпекания измеряют в соответствии с 6.4 и каждую из них делят на 75 мм для того, чтобы уместить необходимое количество пирожных вдоль его сторон. Числа округляют для получения целого числа пирожных и умножают количество пирожных, размещаемых по глубине противня, на количество пирожных, размещаемых по ширине противня, для получения общего количества пирожных для всего противня.

Пример — Ширина 470 мм, разделенная на 75 мм, равняется 6,3. Получается шесть рядов пирожных.

Глубина 295 мм, разделенная на 75 мм, равняется 3,9. Получается три ряда пирожных.

Таким образом, общее количество пирожных на лотке составляет 18.

Основание крайних пирожных размещают на расстоянии примерно 14 мм от края полезной площади противня для выпекания, измеренного в соответствии с 6.4. Распределяют пирожные равномерно по лотку таким образом, чтобы они не касались друг друга.

Следует придерживаться инструкций изготовителя, относящихся к количеству противней для выпекания, на которых можно готовить одновременно.

7.5.3.5 Порядок проведения

Все ингредиенты должны иметь комнатную температуру перед началом.

Размешивают масло вместе с сахаром в бытовом миксере до тех пор, пока оно не станет мягким и светлого цвета, таким образом, чтобы весь сахар растворился в смеси. Постепенно добавляют яичную

массу. Просеивают муку, разрыхлитель и соль вместе и осторожно смешивают в однородную смесь, отделяя смесь по мере необходимости от края чаши с тем, чтобы убедиться в однородности смеси.

Температура смеси должна составлять (23 ± 2) °С непосредственно после смешивания.

Примечание 1 — Подходящий бытовой миксер, для которого определено время смешивания, указан в приложении С.

Убеждаются в том, что бумажный рукав для выпекания сохраняет равномерную круглую форму путем осторожного снятия с внешней стороны пробы без искажения формы.

Взвешивают $(28 \pm 0,5)$ г смеси, помещают ее в центр бумажных рукавов и располагают их равномерно на противни для выпекания. Выпекают немедленно.

Примечание 2 — Испытания проводят с использованием скорректированных температурных настроек управляющего устройства в соответствии с различиями, определенными испытанием по 7.3.

а) Выпекание на одном уровне

Следуют инструкциям по эксплуатации применительно к функции нагрева, температуре, положению полки и предварительному нагреву. Если рекомендуется предварительный нагрев, пирожные помещают в прибор, когда отмечается окончание фазы предварительного нагрева, например визуальным или звуковым сигналом, или после рекомендованного времени предварительного нагрева. Если инструкции отсутствуют, прибор устанавливают на температуру 160 °С для **функции принудительной воздушной циркуляции** или на температуру 185 °С для **функции обычного нагрева**, и противень для выпекания помещают в середину полезного пространства камеры холодного прибора. В процессе выпекания пирожных положение противня для выпекания не меняют.

Время выпекания не должно превышать 40 мин при выпекании на одном уровне (включая время предварительного нагрева).

б) Выпекание на двух уровнях

Противни для выпекания одновременно помещают в прибор один над другим и вынимают одновременно в конце выпекания. В процессе выпекания пирожных положение противня для выпекания не меняют. Следуют инструкциям по эксплуатации применительно к функции нагрева, температуре, положению полки и предварительному нагреву. Если рекомендуется предварительный нагрев, пирожные помещают в прибор в тот момент, когда отмечается окончание фазы предварительного нагрева, например визуальным или звуковым сигналом, или после рекомендованного времени предварительного нагрева.

Если отсутствуют инструкции для пирожных на двух полках, прибор устанавливают на температуру 160 °С для **функции принудительной воздушной циркуляции**, и противни для выпекания располагают равномерно в холодном жарочном шкафу. Горизонтальное положение противней для выпекания должно быть в середине основной площади камеры. Вертикально противни располагают на одной третьей и на двух третьих полезной высоты как можно ближе без изменения положения держателей полок.

Примечание 3 — Выпекание на двух уровнях не проводят для малых камер жарочного шкафа, как определено в 3.10.

Время выпекания не должно превышать 50 мин при выпекании на двух уровнях (включая время предварительного нагрева).

с) Выпекание на более чем двух уровнях

Если инструкции по эксплуатации рекомендуют выпекание на более чем двух уровнях одновременно, то пирожные выпекают в соответствии с инструкциями (функция нагрева, температура, положение полки, предварительный нагрев и время выпекания).

7.5.3.6 Оценка

7.5.3.6.1 Общее

В течение 30 мин после выпекания бумажные рукава для выпекания осторожно удаляют таким образом, чтобы можно было оценить наибольшую возможную площадь основания. Для оценки в соответствии с 7.5.3.6.3 как минимум 50 % основания должно быть неповрежденным. В противном случае испытание должно быть повторено.

Примечание — Быстрое охлаждение пирожных может содействовать легкому снятию бумажного рукава для выпекания.

Подрумянивание верха и основания пирожных, различия в подрумянивании между ними и равномерность подъема оценивают в течение 1 ч после выпекания. Если пирожные выпекались на нескольких уровнях одновременно, каждый противень оценивают отдельно (индивидуальный результат), а также все вместе (общий результат).

Требования к результатам выпечки таких пирожных, выпеченных на одном уровне или более, различаются. Это должно быть учтено в оценке.

7.5.3.6.2 Визуальная оценка

Для сравнительных результатов оценка подрумянивания может быть проверена визуально с использованием критерия для оценки, указанного в 7.5.3.6.4.

Номера оттенков, приведенные в таблице В.1 приложения В, применяют для оценки подрумянивания. При визуальной проверке для каждого лотка используют одинаковый цветовой фон и освещение.

7.5.3.6.3 Цифровая оценка

Для воспроизводимых результатов оценки подрумянивания используют цифровую систему измерений, которая отвечает следующим требованиям при проведении измерений.

а) Равномерность распределения падения света на измеряемую площадь

Значение отражения R_V по однотипной таблице цветовых оттенков измеряют над оцениваемой поверхностью, подлежащей анализу, например размером противня для выпекания или одного пирожного. Таблица оттенков должна быть окрашена в 10 оттенков, которые определены в приложении В.

Определяют среднее значение от значения отражения R_V над оцениваемой поверхностью. Более 90 % всей поверхности может отклоняться от среднего значения не более чем на ± 5 %. Менее 10 % всей поверхности может отклоняться не более чем на ± 8 %.

Всю поверхность противня делят на секции размером 1 см^2 . Ни одно из средних значений секций по 1 см^2 не должно отклоняться более чем на ± 5 % от среднего значения всей поверхности противня.

Примечания

1 Оттенок под номером 10 применяют для проверки качества освещения, так как он является наиболее желательным оттенком.

2 Каждое пирожное может быть измерено отдельно.

б) Распознавание эталонных цветов

Номера оттенков, определенных в приложении В, должны быть подтверждены во всех положениях поверхности, подлежащей оценке.

Это обеспечивают при помощи следующей проверки.

Плоские круглые откалиброванные цветковые образцы диаметром 70 мм каждого номера оттенка, определенного в приложении В, располагают на высоте 28 мм. Значение отражения R_V откалиброванных цветковых образцов измеряют по углам площади, подлежащей оценке (на которой расположены наиболее удаленные пирожные в процессе измерения), а также в центре.

Значение отражения R_V откалиброванных цветковых образцов измеряют с отклонениями, приведенными в приложении В.

Примечания

3 Для обеспечения сопоставимости условий освещения и фокусного расстояния, используемых при оценке, цветковые образцы располагают на высоте 28 мм.

4 Квадратные цветковые образцы длиной 70 мм и шириной 70 мм могут быть также использованы.

5 Технические детали не являются непреложными с целью открытости для технического прогресса (например, фотокамера, программное обеспечение).

с) Уверенное распознавание цвета на выпуклой поверхности

Выпуклый цветовой образец (формой, показанной на рисунке 10) с гладкой матовой поверхностью, окрашенный в тон под номером 10, помещают на высоте 13 мм в углах площади, подлежащей оценке (на которой расположены наиболее удаленные пирожные в ходе измерения), а также в центре. Значение отражения измеряют в 13 секциях (показаны на рисунке 11). Вычисляют среднее арифметическое значение значений отражения всех секций в каждом положении. Крайние значения могут отклоняться на ± 9 % от среднего значения.

Определение выпуклого цветового образца: в шаре с гладкой поверхностью диаметром 100 мм делают вырез толщиной 15 мм, как показано на рисунке 10, меньшая часть используется как выпуклый цветовой образец.

Поверхность выпуклого цветового образца должна быть < 35 от значения зеркального блеска под углом 85° (в соответствии с ИСО 2813).

Примечание 6 — Для обеспечения сопоставимости условий освещения и фокусного расстояния, которые будут использованы для оценки, выпуклые цветные образцы (высота выпуклого цветового образца составляет 15 мм) располагают на высоте 13 мм (общая высота составляет 28 мм в самой высокой точке).

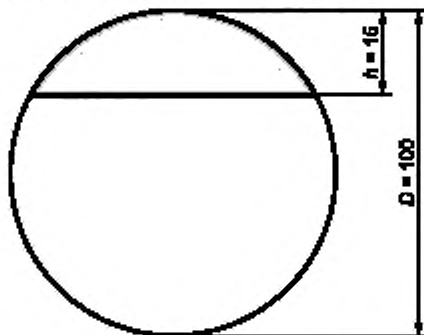


Рисунок 10 — Выпуклый цветовой образец

d) Определение освещенности

Измерение проводят при трехчастотном люминесцентном освещении полного спектра или эквивалентном от 6000 К до 7000 К, с индексом цветопередачи $R_a > 90$ % яркости.

Примечания

7 Поставщики подходящих ламп указаны в С.3 приложения С.

8 Список поставщиков систем измерения цвета, которые отвечают настоящим требованиям, приведен в приложении С.

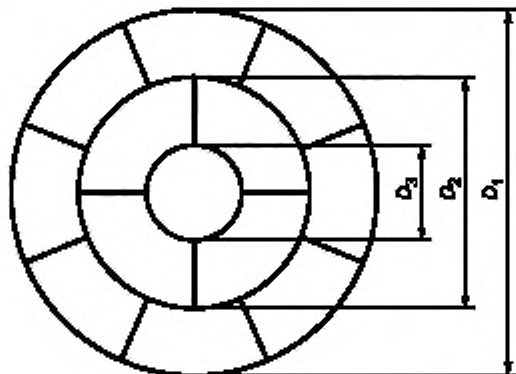
7.5.3.6.4 Критерии для оценки (цифровые и визуальные)

Следующие критерии являются значимыми для оценки:

а) Оценка верхней части пирожных

Верхнюю часть каждого пирожного делят на 13 секций приблизительно равного размера, как схематично показано на рисунке 11.

Значения соответствуют размерам и формам каждого пирожного.



$$D_2 = \frac{\sqrt{5}}{\sqrt{13}} \cdot D_1 = 0,6 \cdot D_1;$$

$$D_3 = \frac{1}{\sqrt{13}} \cdot D_1 = 0,3 \cdot D_1$$

D_1 — размер пирожного, D_2 — размер средней секции; D_3 — размер центральной секции

Рисунок 11 — Шаблон деления на секции пирожного

Среднее арифметическое значение значения отражения R_V вычисляют для площади каждой секции целиком.

Номер оттенка определяют в соответствии с приложением В и протоколируют для каждой секции.

1) Приемлемое подрумянивание в верхней части

Среднее подрумянивание на поверхности каждого отдельного противня и всех противней, на которых одновременно осуществлялось выпекание, вычисляют путем деления суммы номеров оттенков на 13, умноженное на количество пирожных.

$$\text{Среднее подрумянивание} = \frac{\text{сумма номеров оттенков}}{13 \times \text{количество пирожных}}$$

Среднее подрумянивание в верхней части протоколируют с точностью до одного десятичного знака (отдельные результаты на противень и общий результат).

Результаты испытания в соответствии с 7.5.3 принимают, если среднее подрумянивание в верхней части всех противней для выпекания, на которых одновременно осуществлялось выпекание, находится в диапазоне от 9,5 до 10,5. В противном случае испытание повторяют с измененной настройкой. Если время выпекания превышает 40 мин (включая время предварительного нагрева) для выпекания на одном уровне или 50 мин (включая время предварительного нагрева) для выпекания на двух уровнях соответственно, температуру **жарочного шкафа** увеличивают соответствующим образом.

Среднее подрумянивание должно быть в рамках соответствующего диапазона для сопоставимого результата.

2) ПНП (пирожные надлежаще подрумянены) в верхней части

Любые пирожные, у которых как минимум одна секция имеет номер оттенка за пределами диапазона от 8 до 12, не учитывают.

ПНП = количество пирожных, где все секции имеют номера оттенков между 8 и 12.

3) ППН (процент пирожных, надлежаще подрумяненных) в верхней части

ППН = ПНП/общее количество пирожных · 100 %.

4) Различие в подрумянивании в верхней части

Максимальное различие между номерами оттенков у всех секций определяют и протоколируют как различие в подрумянивании в верхней части у каждого противня по отдельности и у всех противней, на которых выпекание осуществлялось одновременно (отдельные результаты на противень и общие результаты).

b) Оценка основания пирожных

Определяют значение отражения R_V для неповрежденной части основания каждого пирожного. Номер оттенка определяют в соответствии с приложением В и протоколируют для каждого пирожного.

Как минимум 50 % основания каждого пирожного не должно быть повреждено после удаления бумажного рукава для запекания. В противном случае испытание следует повторить.

1) Среднее подрумянивание в основании

Среднее подрумянивание в основании для каждого противня по отдельности и всех противней, на которых одновременно осуществлялось выпекание, вычисляют путем деления суммы номеров оттенков на количество пирожных.

$$\text{Среднее подрумянивание в основании} = \frac{\text{сумма номеров оттенков}}{\text{количество пирожных}}$$

Среднее подрумянивание в основании протоколируют с точностью до одного десятичного знака (отдельные результаты на противень и общий результат).

2) Различие в подрумянивании в верхней части в основании

Максимальное различие в подрумянивании между номерами оттенков определяют и протоколируют как различие в подрумянивании в основании у каждого противня в отдельности и для всех противней, на которых выпекание осуществлялось одновременно (отдельные результаты на противень и общие результаты).

с) Оценка различия в подрумянивании между верхней частью и основанием (верх—низ)

Различие в подрумянивании между верхней частью и основанием вычисляют путем вычитания среднего подрумянивания в основании из среднего подрумянивания в верхней части.

Верх—низ = среднее подрумянивание в верхней части — среднее подрумянивание в основании.

Различие в подрумянивании между верхней частью и основанием (абсолютное значение) протоколируют для каждого противня в отдельности и для всех противней, на которых осуществлялось одновременное выпекание (отдельные результаты на противень и общие результаты).

d) Измерение высоты пирожных

Измеряют самую высокую точку каждого пирожного, результат, мм, протоколируют. Разрезание или прокалывание не должно влиять на высоту пирожного.

Значения минимальной высоты и максимальной высоты протоколируют для каждого противня в отдельности.

7.6 Качество тепловыделения

7.6.1 Обезжиренное бисквитное пирожное

7.6.1.1 Назначение

Назначение данного испытания состоит в оценке равномерности нагрева путем приготовления средней нагрузки при средней температуре.

Примечание — Настоящее испытание применимо только как сравнительное испытание.

7.6.1.2 Ингредиенты

100 г муки из белозерной пшеницы без разрыхлителя.

100 г кукурузной муки (муки из маиса).

3 г разрыхлителя.

150 г сахарной пудры (максимальный размер зерен 0,3 мм).

3 яйца (массой от 55 до 60 г, со скорлупой).

30 мл воды (температура приблизительно 45 °С).

Данных ингредиентов достаточно для приготовления одного пирожного.

7.6.1.3 Порядок проведения

Отделить яичные белки от желтков.

Взбивают яичные белки с водой до густого состояния. Смешивают сахар и яичные желтки и взбивают их в течение 2,5 мин. Просеивают пшеничную муку, кукурузную муку и разрыхлитель вместе и осторожно смешивают со смесью муки и сахара.

Выкладывают дно несмазанной формы для выпекания жиростойкой бумагой. Форма для выпекания должна быть изготовлена из стали, окрашена в черный цвет без антипригарного покрытия, не эмалированная и с внутренним диаметром дна (260 ± 15) мм и высотой (65 ± 10) мм. Выкладывают смесь для теста и распределяют ее равномерно по толщине. Необходимо следовать инструкциям по эксплуатации для данного типа пирожных в отношении предварительного нагрева, расположения в приборе и настройке управляющего устройства. Если инструкции отсутствуют, располагают пирожное как можно ближе к центру камеры и настраивают управляющее устройство таким образом, чтобы температура **жарочного шкафа** составляла 150 °С для **жарочных шкафов** с принудительной воздушной циркуляцией и 175 °С для **жарочных шкафов** с естественной конвекцией. После выпекания в течение примерно 35 мин вынимают пирожное из прибора и дают ему остыть. Вынимают пирожное из формы и осторожно удаляют бумажное покрытие.

Если в инструкции по эксплуатации указано, что пирожные можно выпекать на более чем одном уровне, испытание выполняют соответствующим образом.

7.6.1.4 Оценка

Таблицу оттенков в приложении В применяют для оценки подрумянивания. Небольшие неравномерности игнорируют.

Фиксируют следующие результаты:

- максимальную разницу подрумянивания на поверхности;
- максимальную разницу подрумянивания на нижней части.

Пирожное разрезают вертикально по центру и оценивают пропекание. Высоту пирожного измеряют по центру и по самой низкой и самой высокой точке края.

Оценка пропекания включает визуальную оценку толщины корочки, разломов, углублений и структуры. Результат выпекания может быть задокументирован фотографиями.

7.6.2 Яблочный пирог

7.6.2.1 Назначение

Назначение данного испытания состоит в оценке равномерности нагрева при приготовлении большой нагрузки.

Примечание — Настоящее испытание применимо только как сравнительное испытание.

7.6.2.2 Ингредиенты

Тесто:

300 г муки из белозерной пшеницы без разрыхлителя.

175 г масла с содержанием жира (83 ± 2) % (соленое).

75 г сахарной пудры (максимальный размер зерен 0,3 мм).

1 яйцо (массой от 55 г до 60 г, со скорлупой).

≤ 50 мл воды.

Начинка:

25 г белых панировочных сухарей.

50 г изюма без косточек.

400 г свежих яблок для тепловой обработки (чистый вес).

75 г сахарной пудры, максимальный размер зерен 0,3 мм.

Данных ингредиентов достаточно для приготовления одного пирога.

7.6.2.3 Порядок проведения

Смешивают муку вместе с сахаром и растирают с маслом. Добавляют взбитые яйца и достаточное количество воды для превращения в мягкое тесто. Смешивают до формирования однородной консистенции и лепят тесто в шар. Накрывают и помещают в холодильник как минимум на 30 мин при температуре (5 ± 2) °С. Очищают кожу, вынимают сердцевину и режут яблоки на дольки толщиной 13 мм.

Вынимают тесто из холодильника и разделяют его на порции в две третьих и одну треть. Раскатывают каждую порцию толщиной 5 мм без повторного замешивания. Используют большую порцию для выкладывания на дно и боковые стороны формы для выпекания с внутренним диаметром дна (200 ± 10) мм и высотой (50 ± 15) мм. Форма изготовлена из стали, окрашена в черный цвет без антипригарного покрытия и не эмалированная.

Равномерно посыпают тесто панировочными сухарями. Равномерно располагают яблочные дольки, изюм и сахар поверх панировочных сухарей, тщательно закрывая их. Закрывают верх оставшимся слоем теста. Уплотняют и заделывают края. Делают наверху надрезы для того, чтобы пар мог выходить.

Следуют инструкциям по эксплуатации для данного типа пирога в отношении предварительного нагрева, расположения в **жарочном шкафу**, настройки управляющего устройства и времени приготовления. Если инструкции отсутствуют, пирог располагают как можно ближе к центру камеры, а управляющее устройство настраивают таким образом, чтобы средняя температура **жарочного шкафа** составляла 160 °С для **жарочных шкафов** с принудительной воздушной циркуляцией и 185 °С для **жарочных шкафов** с естественной конвекцией, пирог оставляют в приборе до готовности.

В **жарочных шкафах** с принудительной воздушной циркуляцией используют максимальное количество полок в соответствии с инструкциями по эксплуатации, один пирог располагают на каждой полке. Все пироги вынимают из прибора одновременно.

В **жарочных шкафах** с естественной конвекцией одновременно выпекают до двух пирогов в соответствии с инструкциями по эксплуатации, или на одной полке, или на двух разных полках. Если используют две разные полки, один пирог может быть вынут из прибора первым, а другой может быть помещен на его место. Как вариант, пироги можно поменять местами один раз.

Примечание — Готовят только один пирог в том случае, если недостаточно места в приборе для приготовления двух пирогов одновременно.

7.6.2.4 Оценка

Пирог вынимают из прибора, и он полностью остывает.

Равномерность подрумянивания верха и основания пирога оценивают с использованием инструмента оценки цвета, указанного в приложении А, или таблицы оттенков, указанной в приложении В.

Протоколируют следующие результаты.

- максимальная разница подрумянивания на поверхности;

- максимальная разница подрумянивания на нижней части.

Пирог разрезают вертикально и подвергают проверке, достаточно ли приготовлена начинка. Время приготовления протоколируют.

8 Паровые шкафы и комбинированные паровые шкафы

Примечание — Настоящие испытания применимы только как сравнительное испытание.

8.1 Подача пара

8.1.1 Назначение

Назначение данного испытания состоит в оценке способности подать достаточное количество пара для приготовления на пару малой и сравнимой нагрузки из зеленых овощей путем сравнения цвета нагрузки с цветом эталонного пробника.

Примечания

- 1 Чем больше цвет загрузки отличается от эталонного образца, тем ниже способность подачи пара.
- 2 Испытания в разделе 8 применяют для **комбинированных паровых шкафов** в том случае, если **функция пара** доступна, и для **паровых шкафов**.

8.1.2 Ингредиенты и принадлежности для пара

Измерения выполняют с массой (300 ± 10) г свежей брокколи однородного зеленого цвета, разделенной на равные соцветия. Соцветия должны быть диаметром от 35 до 45 мм. Стебли обрезают коротко, но соцветия не должны распадаться на части. Длина стебля приблизительно 5 мм необходима для определения достаточности приготовления. Брокколи не промывать.

Примечания

- 1 Для сравнительных испытаний используют брокколи только из одной партии, приобретенной у одного поставщика в одно время и хранившейся в одних и тех же условиях до тех пор, пока не потребовалась для испытаний.
- 2 Маленькие желтые части удаляют.
- 3 Большие соцветия можно порезать на части для снижения отходов.
- 4 Промывание водой может оказывать влияние на результат.

Соцветия должны иметь температуру окружающей среды.

Применяют принадлежности в соответствии с инструкциями изготовителя. Если принадлежности не предоставлены и инструкции отсутствуют, то используют квадратный стеклянный контейнер высотой (50 ± 10) мм и внешними размерами дна 250×250 мм.

8.1.3 Порядок проведения

8.1.3.1 Эталонный образец

Подготавливают эталонный образец и основной образец.

Используют рабочую зону диаметром ≥ 180 мм и ≤ 220 мм и (1700 ± 200) Вт. Наполняют водой приблизительно 400 г кухонную посуду из нержавеющей стали с наружным нижним диаметром (220 ± 10) мм, накрывают крышкой и подогревают воду на уставке максимальной мощности.

Когда вода начнет кипеть, в нее помещают паровую корзину, наполненную 300 ± 10 г подготовленных соцветий брокколи.

Примечание 1 — Поставщик подходящей паровой корзины указан в приложении С.

Готовят брокколи на пару на максимальной уставке до тех пор, пока стебли соцветий не станут аль-денте (эталонная готовность).

Примечание 2 — Аль-денте означает, что приготовлено на пару, но стебли все еще хрустят и соцветия не превратились в пюре.

После приготовления на пару брокколи вынимают.

Примечание 3 — При проведении сравнительных испытаний идеальным вариантом считают, когда эталонный(ые) образец (образцы) и основной образец приготовлены на пару одновременно.

8.1.3.2 Основной образец

Температура воды должна быть (15 ± 1) °С.

Для приборов без стационарной подачи воды резервуар должен быть заполнен водой до максимального уровня.

Распределяют свежие соцветия брокколи массой (300 ± 10) г, равномерно раскладывают соответствующее приспособление прибора.

Готовят на пару в соответствии с инструкциями изготовителя для данного типа пищевых продуктов с учетом **функции пара**, температуры, положения полки и предварительного нагрева. Если рекомендуется предварительный нагрев, брокколи помещают в **паровой шкаф**, когда отмечается окончание фазы предварительного нагрева, например визуальным или звуковым сигналом, или после рекомендованного времени предварительного нагрева.

Если инструкции отсутствуют:

- выбирают **функцию пара**;
- устанавливают температуру на самую высокую возможную уставку ≤ 100 °С;
- располагают приспособление в середине камеры. Средину камеры вычисляют в соответствии с 6.2;

- не используют предварительный нагрев.

Готовят брокколи на пару до тех пор, пока готовность основного образца не будет идентична готовности эталонного образца. Основной образец должен быть также аль-денте.

Допустимо сравнивать только те результаты испытания, у которых примерно одинаковая готовность.

Если готовность основного образца и эталонного образца различается, испытание повторяют путем регулирования времени приготовления основного образца.

П р и м е ч а н и е — Предварительные испытания могут потребоваться для достижения желаемой готовности образца.

В процессе приготовления брокколи на пару расположение приспособления для пара не должно заменяться. После приготовления на пару брокколи вынимают.

8.1.4 Оценка

Оценивают готовый продукт непосредственно после приготовления на пару в течение не более чем через 5 мин.

Готовность оценивают по нескольким соцветиям одинакового размера непосредственно после процесса приготовления на пару. Для сравнительных испытаний необходимо, чтобы все образцы были одинаковой готовности, как эталонный образец (см. 8.1.3.1).

Если готовность соответствующая, цвет основного образца и эталонного образца определяют следующим образом:

- осматривают только верхнюю сторону соцветий, нижнюю сторону и стебли не принимают во внимание;

- находят тональные таблицы Natural Colour System (NCS[®]1)), которые характеризуют цвета основного образца и эталонного образца наилучшим образом путем использования тональных таблиц, указанных в приложении F; цвет должен быть виден в сконцентрированной области, в то время как отдельные соцветия не учитывают;

- определяют желтые части G_{main} и G_R , % (для примера см. приложение F, примечание 3);

- вычисляют разницу ΔG_{supply} , %, следующим образом:

$$\Delta G_{supply} = |G_{main} - G_R|, \quad (13)$$

где G_{main} — желтая часть цвета основного образца;

G_R — желтая часть цвета эталонного образца;

ΔG_{supply} — разница между G_{main} и G_R .

Разница ΔG_{supply} определяет способность прибора к подаче пара: чем выше ΔG_{supply} , тем ниже подача пара.

Потребление воды фиксируют или водосчетчиком, или измерением остаточного содержания воды в резервуаре и парогенераторе.

1) NCS[®] является торговой маркой продукции, поставляемой NCS Colour.

Данная информация приведена для удобства пользователей настоящего стандарта и не является рекламой указанного продукта со стороны МЭК. Могут быть использованы эквивалентные продукты, если они смогут продемонстрировать аналогичные результаты.

Примечание — Остаточная вода — это вода, которую можно использовать для дальнейших процессов приготовления пищи.

Протоколируют следующие данные:

- ΔG_{supply} ;
- время приготовления пищи (включая время предварительного нагрева);
- потребление энергии, Вт · ч (включая предварительный нагрев);
- потребление воды;
- пополнялся ли резервуар с водой в процессе приготовления на пару.

8.2 Распределение пара

8.2.1 Назначение

Назначение данного испытания состоит в оценке горизонтального распределения пара и опционально вертикального распространения.

Примечание — Основное применение **паровых шкафов**, как правило, состоит в приготовлении на пару на одном уровне. Некоторые **паровые шкафы** допускают приготовление на пару на нескольких уровнях одновременно.

Распределение пара становится очевидным в процессе распределения зеленого цвета приготовленной на пару брокколи: чем более заметны различия в цвете брокколи, тем более неравномерным является распределение пара.

Кроме того, основной образец сравнивают с эталонным образцом для того, чтобы отметить самый лучший достижимый цвет используемой партии брокколи.

8.2.2 Ингредиенты, принадлежности для пара и число уровней

Измерения выполняют со свежими соцветиями брокколи, приготовленными в соответствии с 8.1.2.

Количество соцветий зависит от размера приспособления для пара. Используют приблизительно 1 г/см^2 .

Приспособление для пара измеряют в соответствии с 6.4 и закрывают как минимум 80 % полезной ширины и 70 % полезной глубины камеры, измеренной в соответствии с 6.2.

Если поставленное приспособление для пара, рекомендованное в инструкции, подходит под данные размеры, то его используют. Если поставленное или рекомендованное приспособление не подходит под вышеуказанные условия, используют другое приспособление для пара, которое будет представлять собой перфорированный контейнер, наиболее соответствующий вышеуказанному условию.

Для испытания горизонтального распределения пара используют один уровень.

Опционально может быть испытано вертикальное распределение пара, если приготовление на пару на нескольких уровнях рекомендовано в инструкциях изготовителя. Следует придерживаться инструкций изготовителя относительно количества уровней для одновременного приготовления на пару.

8.2.3 Порядок проведения

Подготавливают эталонный образец в соответствии с 8.1.3.1 и основной образец следующим образом.

Примечание 1 — Для сравнительных испытаний идеально, чтобы эталонный(ые) образец (образцы) и основной образец готовились на пару одновременно.

Для приборов без стационарной подачи воды резервуар заполняют водой до максимального уровня. Температура воды должна быть $(15 \pm 1) \text{ }^\circ\text{C}$.

Распределяют соцветия по приспособлению для пара таким образом, чтобы они покрывали поверхность приспособления полностью и не лежали друг на друге (один слой). Соцветия располагают в приспособлении для пара рядом друг с другом стеблями вниз. Верхняя сторона соцветий должна находиться приблизительно на одном уровне.

Массу уложенной брокколи указывают.

Готовят брокколи на пару в соответствии с инструкциями изготовителя для данного типа пищевых продуктов с учетом **функции пара**, температуры, положения полки и предварительного нагрева. Если рекомендуется предварительный нагрев, брокколи помещают в **паровой шкаф**, когда отмечается окончание фазы предварительного нагрева, например подачей визуального или звукового сигнала, или после рекомендованного времени предварительного нагрева.

Для испытания вертикального распределения пара (если рекомендовано инструкциями изготовителя) приспособления для пара одновременно помещают в **паровой шкаф**, следуя инструкциям изготовителя.

Если инструкции отсутствуют, следует:

- установить **функцию пара**;
- выставить температуру на самую высокую возможную уставку ≤ 100 °C;
- расположить приспособления в середине полезного пространства камеры;
- не использовать предварительный нагрев.

Готовят брокколи на пару до тех пор, пока готовность основного образца не будет идентична готовности эталонного образца. Если готовность основного образца неравномерна, готовят на пару до тех пор, пока все области основного образца не будут как минимум аль-денте, даже если остальные области будут переварены.

Допустимо сравнивать только те результаты испытания, у которых примерно одинаковая готовность.

Если готовность основного образца и эталонного образца различается, испытание повторяют путем регулирования времени приготовления основного образца.

Примечание 2 — Предварительные испытания могут потребоваться для достижения желаемой готовности приготовления образца.

В процессе приготовления брокколи на пару расположение принадлежности/принадлежностей для пара не должно изменяться.

После приготовления на пару брокколи вынимают.

Если готовят на пару на нескольких уровнях (испытание вертикального распределения пара), все принадлежности вынимают одновременно.

8.2.4 Оценка

Оценивают готовый продукт непосредственно после приготовления на пару в течение не более 5 мин.

Готовность оценивают по нескольким соцветиям одинакового размера немедленно после приготовления на пару. Для проведения сравнительного испытания необходимо, чтобы все образцы были одинаковой готовности, как эталонный образец (см. 8.1.3.1).

Если готовность соответствующая, цвет основного образца и эталонного образца определяют следующим образом:

- осматривают только верхнюю сторону соцветий, нижнюю сторону и стебли не принимают во внимание;
- выявляют области на верхней стороне основного образца с минимальной (т. е. лучшей) желтой частью G_{\min} и максимальной (т. е. худшей) желтой частью G_{\max} зеленого цвета; цвет должен быть виден в сконцентрированной области, в то время как отдельные соцветия не учитывают;
- с помощью тональных таблиц NCS, указанных в приложении F, четко характеризуют цвета обеих областей;
- определяют желтые части G_{\max} и G_{\min} основного образца, % (см. приложение F, примечание 3);
- вычисляют разницу $\Delta G_{\text{distribute}}$, %, следующим образом:

$$\Delta G_{\text{distribute}} = |G_{\max} - G_{\min}|, \quad (14)$$

где G_{\max} — желтая часть цвета ставшей самой оливково-коричневой области в пределах основного образца, %;

G_{\min} — желтая часть цвета самой зеленой области в пределах основного образца, %;

$\Delta G_{\text{distribute}}$ — разница желтых частей G_{\max} и G_{\min} ;

- с помощью тональных таблиц NCS четко характеризуют цвет эталонного образца с указанием желтой части G_R эталонного образца:

- вычисляют разницу $\Delta G_{\text{control}}^{\min}$, %, следующим образом:

$$\Delta G_{\text{control}}^{\min} = |G_{\min} - G_R|, \quad (15)$$

где $\Delta G_{\text{control}}^{\text{min}}$ — минимальное цветовое различие между основным образцом и эталонным образцом;
 G_{min} — желтая часть цвета самой зеленой области в пределах основного образца, %;
 G_{R} — желтая часть цвета в пределах эталонного образца, %;

- вычисляют разницу $\Delta G_{\text{control}}^{\text{max}}$, %, следующим образом:

$$\Delta G_{\text{control}}^{\text{max}} = |G_{\text{max}} - G_{\text{R}}|, \quad (16)$$

где $\Delta G_{\text{control}}^{\text{max}}$ — максимальное цветовое различие между основным образцом и эталонным образцом;
 G_{max} — желтая часть цвета ставшей самой оливково-коричневой области в пределах основного образца, %;
 G_{R} — желтая часть цвета в пределах эталонного образца, %.

Различие $\Delta G_{\text{distribute}}$, определенное на одном уровне, указывает на горизонтальное распределение пара.

Различие $\Delta G_{\text{distribute}}$, определенное на нескольких уровнях, указывает на вертикальное распределение пара.

Различия $\Delta G_{\text{control}}^{\text{min}}$ и $\Delta G_{\text{control}}^{\text{max}}$ указывают на различия между зеленым цветом основного образца и наилучшим достижимым цветом.

Примечание 1 — Чем более $\Delta G_{\text{distribute}}$, тем более неравномерным является распределение пара. Чем более $\Delta G_{\text{control}}^{\text{max}}$ и $\Delta G_{\text{control}}^{\text{min}}$, тем труднее приготовить брокколи на пару.

Потребление воды измеряют или водосчетчиком, или путем измерения остаточного содержания воды в резервуаре и парогенераторе.

Примечание 2 — Остаточная вода — это вода, которую можно использовать для дальнейших процессов приготовления пищи.

Следующие данные указывают для приготовления брокколи при горизонтальном распределении пара:

- $\Delta G_{\text{distribute}}$, $\Delta G_{\text{control}}^{\text{max}}$ и $\Delta G_{\text{control}}^{\text{min}}$, %;
- массу брокколи на одном уровне (перед приготовлением на пару);
- время приготовления пищи (включая время предварительного нагрева);
- потребление энергии (включая предварительный нагрев), Вт ч;
- потребление воды;
- пополнялся ли резервуар с водой в ходе приготовления на пару.

Если опциональное испытание для вертикального распределения пара проведено, указывают следующие данные:

- $\Delta G_{\text{distribute}}$, $\Delta G_{\text{control}}^{\text{max}}$ и $\Delta G_{\text{control}}^{\text{min}}$, %;
- число уровней, используемых одновременно;
- массу брокколи на одном уровне и на всех уровнях (перед приготовлением на пару);
- время приготовления пищи (включая время предварительного нагрева);
- потребление энергии (включая предварительный нагрев), Вт ч;
- потребление воды;
- пополнялся ли резервуар с водой в ходе приготовления на пару.

Примечание 3 — Потребление энергии, время приготовления и потребление воды не являются сопоставимыми, так как за основу принимают различное количество брокколи.

8.3 Определение вместимости

8.3.1 Назначение

Назначение данного испытания состоит в оценке вместимости прибора. Измерения выполняют с горохом глубокой заморозки, который имитирует большую нагрузку. Вместимость прибора определяют по максимальной массе (т. е. m_{max} , г) замороженного гороха, приготовленного на пару.

Эта тяжелая нагрузка является типичным представлением о вместимости прибора, например в какой степени можно приготовить обильную еду для одного или нескольких человек. Порционность замороженного гороха, который может быть приготовлен на пару при температуре не выше $(85 \pm 1) ^\circ\text{C}$, однородного цвета, с наполнением только одного резервуара водой в указанном диапазоне в определенное время, позволяет отнести **паровой шкаф** к объему высокой вместимости, емкости средней вместимости и емкости низкой вместимости.

8.3.2 Ингредиенты

Измерения выполняют с горохом глубокой заморозки. Следует убедиться в том, что горох не содержит кусков льда. Цвет замороженного гороха должен быть однородным и зеленым, по мере возможности.

Примечания

- 1 Горох хранят в морозильнике при температуре приблизительно минус $20 ^\circ\text{C}$.
- 2 Диаметр гороха составляет приблизительно 8 мм, и его классифицируют как «petits pois» (мелкий зеленый горошек).

8.3.3 Масса гороха, принадлежности для приготовления на пару и число уровней

Массу гороха, число используемых одновременно уровней и принадлежность(и) для приготовления на пару определяют в соответствии с инструкциями изготовителя.

Если инструкции отсутствуют, то:

- максимальная нагрузка зависит от размера поставляемой принадлежности для пара;
- высота загрузки, измеренной в принадлежности, должна быть (40 ± 2) мм. Если высота принадлежности ниже 40 мм, ее наполняют горохом на максимальную высоту;
- используют только один уровень.

Термопара должна быть всегда покрыта горохом. Минимальная высота заполнения парового шкафа приблизительно 20 мм необходима для правильного расположения термопары.

8.3.4 Порядок проведения

8.3.4.1 Общее

Для приборов без стационарной подачи воды резервуар заполняют водой до максимального уровня. Температура воды должна быть $(15 \pm 1) ^\circ\text{C}$.

Вынимают горох из морозильника и наполняют необходимой порцией принадлежность(и) для приготовления на пару.

Проверяют высоту загрузки измерительным прибором и взвешивают общее количество. Готовят горох на пару незамедлительно после наполнения принадлежности.

Готовят на пару в соответствии с инструкциями изготовителя для данного типа пищевых продуктов с учетом **функции пара**, температуры, положения полки(ок) и предварительного нагрева.

Если рекомендован предварительный нагрев, горох помещают в **паровой шкаф**, когда отмечается окончание фазы предварительного нагрева, например подачей визуального или звукового сигнала, или после рекомендованного времени предварительного нагрева.

Если инструкции отсутствуют, то:

- устанавливают **функцию пара**;
- выставляют температуру на самую высокую возможную уставку $\leq 100 ^\circ\text{C}$;
- располагают принадлежность(и) в середине расчетного объема камеры;
- не используют предварительный нагрев.

Термопары вводятся через дверной зазор таким образом, чтобы дверь была полностью герметичной. В процессе приготовления гороха на пару расположение принадлежности для пара не должно изменяться. В конце приготовления на пару следует удалить все принадлежности незамедлительно и одновременно.

8.3.4.2 Предварительное испытание

Предварительное испытание проводят для определения положения самого холодного пятна загрузки.

Закрепляют термопару в соответствии с 5.3 на каждом используемом уровне в геометрическом центре загрузки.

Готовят горох на пару в соответствии с 8.3.4.1.

Когда центр загрузки достигает температуру приблизительно $70 ^\circ\text{C}$, удаляют принадлежность(и).

Выявляют самое холодное пятно и проверяют распределение температуры всей загрузки органолептическим методом (например, визуально или тактильно).

Отмечают расположение самого холодного пятна (область, высота и уровень, при необходимости).

Примечания

1 Самое холодное пятно легче определить, если большее количество термопар равномерно распределено по загрузке.

2 Как правило, самое холодное пятно расположено под поверхностью.

8.3.4.3 Основное испытание

Для основного испытания используют пять термопар: одну располагают в выявленном самом холодном пятне, остальные равномерно распределяют в массе гороха для выявления, будет ли самое холодное пятно смещаться.

Когда последняя из термопар достигнет температуры $(85 \pm 1) ^\circ\text{C}$, процесс приготовления на пару завершают. Отмечают время приготовления пищи.

8.3.5 Оценка

8.3.5.1 Критерии достоверности

Во-первых, необходимо убедиться в достоверности основного испытания. Во-вторых, отметить окончательный результат (см. 8.3.5.2).

Результаты основного испытания в соответствии с 8.3.4.3 являются достоверными и будут одобрены, если выполнены следующие критерии.

а) Однородность цвета

Определяют цвет гороха после приготовления на пару не более чем через 5 мин.

Определяют области приготовленного на пару гороха с минимальной (т. е. лучшей) и максимальной (т. е. худшей) желтой частью в зеленом цвете. Цвета должны быть видны в областях концентрации, в то время как отдельные горошины не учитывают. Проверяют также горох под поверхностью.

С помощью тональных таблиц NCS, указанных в приложении F, характеризуют цвета лучшей и худшей области. Отмечают желтые части этих цветов. Вычисляют разницу желтых частей (см. приложение F, примечание 3). Разница между минимальной и максимальной желтыми частями не должна быть более чем 10 %.

б) Время приготовления пищи

Время приготовления пищи определяют по отношению к эталонному времени t_{ref} , приведенному на рисунке 12 для данной загрузки, включая время предварительного нагрева.

Время приготовления не должно быть более чем двойное эталонное время.

Вычисленное время приготовления может быть зафиксировано (см. рисунок 12).

Примечание — Эталонная линия на рисунке 12 определена эмпирически.

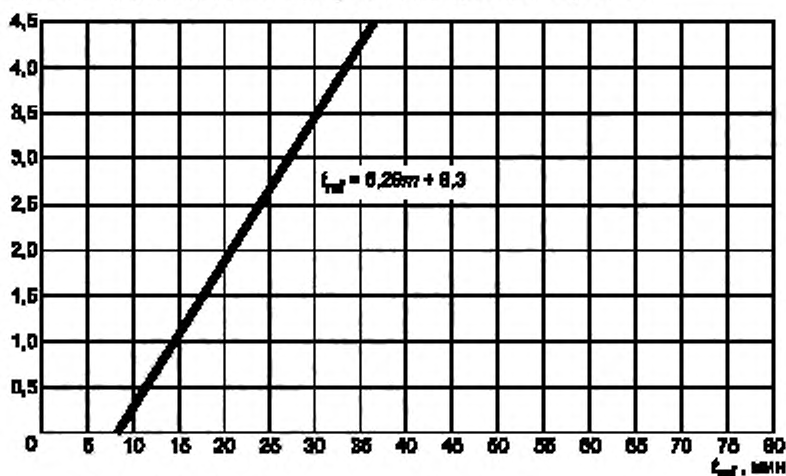


Рисунок 12 — Эталонные значения времени приготовления пищи t_{ref}

с) Резервуар с водой

Резервуар с водой не должен пополняться в процессе приготовления гороха на пару.

Если один из данных критериев не выполнен, испытание следует повторить с меньшей массой гороха. Массу гороха следует сокращать порциями по 20 % от массы замороженного гороха перед приготовлением на пару.

8.3.5.2 Окончательный результат

Если результат признан достоверным, емкость — т. е. максимальное количество гороха m_{\max} , приготовленного на пару с приемлемым качеством в соответствии с критерием 8.3.5, — должна быть определена.

Примечание 1 — Приготовление на пару более 2000 г замороженного гороха является типичным для паровых шкафов с емкостью большого уровня, что более подходит, например, для приготовления пищи для групп людей. Паровой шкаф, в котором готовят на пару менее 1000 г замороженного гороха, имеет емкость низкого уровня.

Необходимо отметить число уровней, использованных одновременно.

Потребление энергии выражают в ваттах в час (включая предварительный нагрев).

Примечание 2 — Потребление энергии и время приготовления не являются сопоставимыми, так как основой служит различное количество гороха.

8.4 Точность управления температурой

Назначение данного испытания состоит в определении точности управления температурой для функции пара при низкой уставке.

Перед измерениями прибор целиком должен находиться при температуре окружающей среды $(23 \pm 2) ^\circ\text{C}$. Элемент управления температурой переводят в положение, маркированное температурой $90 ^\circ\text{C}$, и прибор нагревается в течение $t_{\text{check } 90}$, равного 45 мин.

Если элемент управления не маркирован температурой $90 ^\circ\text{C}$, используют следующую более низкую отмененную уставку.

Температуру регистрируют непрерывно в соответствии с 7.1.

Температуру определяют как среднее арифметическое значение минимальной и максимальной температуры, полученной в последние 20 мин от t_{check} .

Среднее арифметическое значение температуры и минимальную и максимальную температуры протоколируют.

9 Грили

9.1 Назначение

Назначение данных испытаний состоит в определении функциональных характеристик **грилей**, связанных с их размером и способностью готовить пищу.

9.2 Площадь гриля

9.2.1 Назначение

Назначение данного испытания состоит в определении эффективной площади **гриля**.

Примечание — Настоящее испытание применимо только как сравнительное испытание.

9.2.2 Порядок проведения

Измерения проводят с использованием белого хлеба фабричного производства, который имеется в продаже и подходит для приготовления тостов. Необходимо убедиться в том, что, если для проведения испытания требуется более одного батона, используют хлеб из одной партии.

Для испытания используют куски хлеба одинакового размера толщиной (12 ± 1) мм без корки. Решетку для гриля полностью закрывают хлебом.

Примечание — При необходимости подрезают некоторые куски для того, чтобы они уместились на решетке для гриля.

Гриль предварительно нагревают в соответствии с инструкциями по эксплуатации. Если инструкции отсутствуют, **гриль** предварительно нагревают в течение 5 мин на максимальной уставке.

Решетку для гриля, вместе с поддоном для гриля, помещают под нагревательный элемент для гриля в положение, рекомендованное инструкциями по эксплуатации. Если инструкции отсутствуют, решетку для гриля помещают в самое высокое положение, подходящее для приготовления на гриле. Дверцу оставляют в открытом положении, если иное не указано в инструкциях по эксплуатации.

Решетку для гриля вынимают, когда часть хлеба хорошо подрумянится, но перед тем, как она начнет подгорать. Если использовано прижатие хлеба, куски подвигают таким образом, чтобы края совпадали с краями решетки для гриля.

9.2.3 Оценка

Таблицу оттенков, приведенную в приложении В, используют для определения той зоны хлеба, в которой подрумянивание находится в пределах номеров оттенков от 8 до 14. Эффективность зоны гриля фиксируют в квадратных сантиметрах и выражают в процентах от поверхности площади решетки для гриля.

9.3 Приготовление на гриле

9.3.1 Назначение

Назначение данного испытания состоит в определении равномерности приготовления и подрумянивания мяса.

Примечание — Настоящие испытания применимы только как сравнительные испытания.

9.3.2 Ингредиенты

2500 г свежего говяжьего фарша, содержание жира от 10 % до 20 %.
Этого количества достаточно для приготовления 20 гамбургеров.

9.3.3 Порядок проведения

Формируют из говяжьего фарша котлеты для гамбургеров при помощи кольцевой формы, вес каждой котлеты для гамбургера 125 г и диаметр 75 мм. Прессуют котлету для гамбургера таким образом, чтобы ее высота составляла примерно 35 мм.

Равномерно распределяют котлеты для гамбургеров по решетке для гриля, оставляя примерно по 15 мм между всеми котлетами для гамбургера и между котлетами для гамбургера и краями.

Предварительно нагревают гриль на максимальной уставке в соответствии с инструкциями по эксплуатации. Если инструкции отсутствуют, предварительно нагревают гриль в течение 5 мин.

Решетку гриля и поддон гриля помещают под нагревательный элемент гриля в положение, рекомендованное инструкциями по эксплуатации. Если инструкции отсутствуют, помещают решетку гриля таким образом, чтобы верхняя часть котлет находилась на расстоянии от 50 до 70 мм ниже нагревательного элемента гриля. Дверцу оставляют в открытом положении, если иное не указано в инструкциях по эксплуатации.

Котлеты для гамбургеров жарят на гриле таким образом, как рекомендовано в инструкциях по эксплуатации. Если инструкции отсутствуют, жарят на гриле с одной стороны в течение от 12 до 15 мин, переворачивают котлеты на другую сторону и жарят с другой стороны в течение от 10 до 15 мин.

9.3.4 Оценка

Решетку для гриля удаляют из прибора и измеряют температуру в центре пяти котлет для гамбургеров с использованием зонда измерителя температуры. Котлеты для гамбургеров выбирают в четырех углах и в центре решетки гриля. Измерение проводят в течение 2 мин.

Разницу между максимальной и минимальной температурой в центре решетки гриля отмечают.

Подрумянивание каждой котлеты для гамбургера оценивают следующим образом:

- сильно подгорела — А;
- слегка подгорела — В;
- средне-темная — С;
- средне-светлая — D;
- серая — Е.

10 Камеры подогрева

Назначение данного испытания состоит в оценке регулирования температуры и потребления энергии камер подогрева.

Примечание — Данное испытание обеспечивает воспроизводимые результаты.

Термопару помещают в геометрический центр **камеры подогрева**. Управляющее устройство устанавливают в самое низкое маркированное положение, и **камера подогрева** нагревается до наступления установившегося режима. После этого управляющее устройство устанавливают в среднее положение и нагрев продолжается. При наступлении установившегося режима нагрев продолжается с управляющим устройством на максимальной уставке.

При повторном наступлении установившегося режима испытание продолжают в течение 1 ч, и на протяжении этого периода измеряют потребление энергии.

Протоколируют значения температуры для различных настроек управляющего устройства. Если управляющее устройство работает циклически, протоколируют средние значения температуры и их разницу.

Потребление энергии протоколируют в ваттах в часах в течение 1 ч функционирования.

11 Очистка

11.1 Пиролитические самоочищающиеся жарочные шкафы

Назначение данного испытания состоит в оценке процесса самоочистки **жарочного шкафа**.

Примечание 1 — Настоящее испытание применимо только как сравнительное испытание.

Внутренние поверхности камеры и дверцы искусственно загрязняют с использованием малярной кисти.

Примечание 2 — Загрязнение не наносят на уплотнитель дверцы и сопряженные поверхности между дверцей и камерой.

Искусственное загрязнение состоит:

- из 30 г соуса (20 г мясного экстракта и 10 г воды);
 - 15 г гидрогенизированного масла (растительный кулинарный жир).
- Смесь наносят равномерно в количестве 0,15 г/дм².

Дверцу закрывают и **жарочный шкаф** включают на 3 ч с управляющим устройством, установленным на температуру 250 °С или максимальную доступную температуру, если она ниже. После этого **жарочный шкаф** остывает. Затем **жарочный шкаф** включают в режиме очистки в соответствии с инструкциями по эксплуатации, измеряют потребление энергии. После того как **жарочный шкаф** остыл, его осматривают. Отмечают, на каких местах остался обширный нагар и можно ли его удалить при помощи влажной ткани.

Потребление энергии в течение цикла очистки измеряют и протоколируют в киловаттах в часах, с округлением до 0,1 кВт · ч.

11.2 Жарочные шкафы с каталитической очисткой

Назначение данного испытания состоит в оценке способности каталитической очистки **жарочного шкафа**.

Примечание 1 — Настоящее испытание применимо только как сравнительное испытание.

Приблизительно 1000 г свиной грудинки помещают в открытый сотейник, добавляют 0,125 л воды. Сотейник располагают как можно ближе к середине жарочного шкафа и нагревают в течение 1,5 ч при температуре **жарочного шкафа** 200 °С для **жарочных шкафов** с принудительной воздушной циркуляцией и 225 °С — для **жарочных шкафов** с естественной конвекцией. Сотейник вынимают из **жарочного шкафа**, для того чтобы он полностью остыл.

Жарочный шкаф осматривают, отмечают места с загрязнениями, оставшимися на поверхностях с каталитическим покрытием.

Примечание 2 — Свиную грудинку используют в силу того, что данное мясо обеспечивает достаточное количество жира для загрязнения поверхностей.

12 Измерение потребления в режимах низкой мощности

В дополнение к МЭК 62301 предъявляются следующие требования.

Для приборов, составленных из комбинации отдельных блоков, которые могут представлять собой одну из ряда различных **варочных панелей** и одну из ряда различных **жарочных шкафов**, рекомендованную комбинацию, указанную в инструкции изготовителя, используют для испытания.

Если прибор *A* (например, **варочная панель**) может работать только в комбинации с прибором *B* (например, **жарочным шкафом**), сначала измеряют и записывают режим низкой мощности для прибора *B* без прибора *A*. Затем измеряют режим низкой мощности для прибора *B* в комбинации с прибором *A*. Потребление низкой мощности прибора *A* вычисляют по разнице между этими двумя измерениями.

При подготовке протокола испытания для прибора, составленного из комбинации отдельных блоков, комбинации типов частей, питающихся от сети (**варочных панелей, жарочных шкафов, грилей, мармитов, контактных грилей и пр.**), использованных для измерения, должны быть указаны марки, модели, типы и серийные номера каждой части. Потребление в режимах низкой мощности должно быть запротоколировано для каждого прибора *A* и *B* отдельно.

Примечание — Процедура измерения для потребления энергии **варочными панелями** описана в МЭК 60350-2.

При испытании приборов, которые оснащены часами, часы настраивают на текущее время и дату, как указано в инструкциях.

Если на потребление энергии влияет непрерывное отображение времени на дисплее часов, необходимо проводить измерение в течение 24 ч. Среднее значение от этого измерения протоколируют.

Если прибор имеет датчик света, два уровня подсветки в соответствии с МЭК 62301, то измерения проводят в течение 24 ч, а также в течение 12 ч для каждого уровня подсветки.

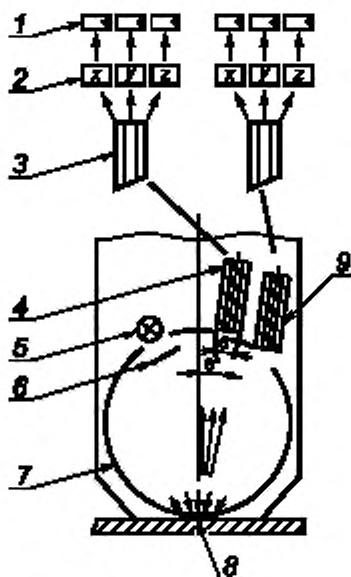
Если предусмотрена опция отключения дисплея пользователем, испытывают и протоколируют оба режима — и «включено», и «выключено».

Приложение А
(обязательное)

Инструмент оценки цвета

Используют инструмент (см. рисунок А.1) в соответствии с CIE 15 со следующими спецификациями:

- геометрия измерения — диффузная, 8° вертикального отклонения;
- диафрагма измерения — диаметр (15 ± 3) мм;
- калибровочный эталон белый, прессованный сульфат бария (BaSO_4), Opal CRM406, политетрафторэтилен (ПТФЭ) или эквивалент;
- стандартный источник света — светильник D65 по стандарту CIE;
- фотометрист — 10° ;
- оценка — уровень отражения R_p .



1 -- фотодатчики, 2 -- фильтры; 3 -- световод; 4 -- канал измерения; 5 -- ксеноновая лампа-вспышка; 6 -- затвор;
7 -- фотометрический шар; 8 -- образец под измерительной диафрагмой; 9 -- опорный канал

Рисунок А.1 — Инструмент измерения цветности

Приложение В
(обязательное)

Таблица коричневых оттенков

Приложение В определяет отношение между значением отражения R_y и номерами оттенков, относящихся к таблице оттенков NCS (см. таблицы В.1 и В.2).

Таблица В.1 — Классификация номеров оттенков

Измеренное значение отражения R_y		Допуски для 7.5.3.6.3	Номер оттенка
Более или равно	Менее		
	7,2	± 14 %	17
7,2	9,3	± 13 %	16
9,3	12,2	± 12 %	15
12,2	16,4	± 11 %	14
16,4	20,1	± 10 %	13
20,1	22,9	± 10 %	12
22,9	26,5	± 9 %	11
26,5	31,7	± 9 %	10
31,7	38,5	± 8 %	9
38,5	46,9	± 8 %	8
46,9	54,2	± 8 %	7
54,2	64,3	± 8 %	6
64,3	75,2	± 8 %	5
75,2		± 8 %	4

Таблица В.2 — Примеры таблиц оттенков

NCS		
Таблица оттенков	L^*	R_y
S 8502-Y	30,3	6,4
S 7020-Y50R	34,4	8,2
S 6030-Y50R	38,6	10,4
S 5040-Y40R	44,5	14,2
S 4050-Y30R	50,4	18,8
S 4040-Y30R	53,4	21,4
S 4030-Y30R	56,6	24,5
S 3040-Y30R	60,5	28,7
S 2060-Y20R	65,7	34,9
S 2040-Y20R	71,1	42,3
S 1050-Y20R	77,1	51,7
S 1040-Y20R	80,1	56,9
S 0530-Y10R	88,1	72,3
S 0520-Y10R	90,9	78,3

Примечания

1 Измеренное значение отражения R_y не находится в линейной связи с визуальным восприятием. Несмотря на то что размеры приведенных выше промежутков возрастают с увеличением значения R_y , визуально шаги от номера к номеру оттенка фактически равномерные.

2 Значения отражения R_y вычисляются исходя из значений L^* , основанных на системе цвета CIE $L^*a^*b^*$ (условия измерений: стандартный источник света D65/фотометрист, отвечающий требованиям стандарта CIE для работы в области колориметрии CIE 1964/10°).

3 Таблицы оттенков NCS могут быть заказаны в официальных центрах NCS по всему миру. Следующие адреса представляют потенциальных распространителей:

Швеция (головной офис). Скандинавский институт цвета AB

Адрес: P.O. Box 49022, S-100 28 Stockholm:

Интернет: www.ncscolour.com

E-mail: info@ncscolour.comPost

Приложение С
(справочное)

Адреса поставщиков

С.1 Общее

Следующая информация приведена для удобства пользователей настоящего стандарта и не является одобрением указанного продукта со стороны МЭК. Могут быть использованы эквивалентные продукты, если их применение позволяет продемонстрировать аналогичные результаты.

С.2 Испытание ингредиентов для пирожных

Все ингредиенты для приготовления пирожных, как указано в настоящем стандарте, а также бумажные рукава для выпекания могут быть получены из Stamminger & Demirel Testmaterialien

Erbesenbodenstr. 31 D-91207 Lauf — Germany

e-mail: r.stamminger@web.de

Телефон: +49 (0) 9123-988975.

Факс: +49 (0) 9123-988489.

www.sta-de.com

Все ингредиенты, используемые для воспроизводимых результатов, должны быть из одной партии. Рекомендуется, чтобы используемые ингредиенты соответствовали определениям, приведенным в таблице С.1.

Таблица С.1 — Спецификация ингредиентов

Ингредиенты	Проблемы стабильности качества	Критерий качества
Масло	Различия в зависимости от времени года и региона происхождения. Содержание соли	Ингредиенты: коровьи сливки, молочнокислые бактерии. Содержание жира 82,5 % (не менее 82 %) Содержание воды <16 % Несоленое, значение pH в сыворотке 5,2—6,3
Сахар	Поглощение влаги	Дисахарид сахарозы, обезвоженный. Рафинированный белый сахар EU категория 1 «Raffinade fein RFF», размер зерна от 0,10 до 0,35 мм, d95/d05
Яичная масса	Различия в биохимическом составе яиц в зависимости от времени года и питания	Яичная масса Hen's, пастеризованная, гомогенизированная. Упаковано в Tetra Brik ¹⁾ , глубокая заморозка (как минимум минус 18 °C) pH 6,4—7,0 Содержание сухих веществ от 22,7 % до 23,7 %
Мука	Различия в зависимости от времени года и региона происхождения. Поглощение влаги. Добавки	Пшеничная мука (triticum aestivum L) Содержание минералов: максимум 0,5 % (сухих веществ) Влажность: максимально 15,0 % Число падения: как минимум 250 с Клейковина: как минимум 24,0 % Осадок: как минимум 26 мл Протеин: приблизительно 10,6 % (сухих веществ) Жиры: приблизительно 1,0 % Углеводы: приблизительно 70,9 % Энергетическая ценность: приблизительно 1409 кДж/приблизительно 332 ккал Добавки: аскорбиновая кислота

¹⁾ Tetra Brik является торговой маркой продукта, поставляемого Tetra Pak®. Данная информация приведена для удобства пользователей настоящего стандарта и не является одобрением указанного продукта со стороны МЭК. Могут быть использованы эквивалентные продукты, если их применение позволяет продемонстрировать аналогичные результаты.

Окончание таблицы С.1

Ингредиенты	Проблемы стабильности качества	Критерий качества
Соль		Размер зерна < 1 мм
Разрыхлитель	Соответствие и вид вспенивающего вещества	Состав: гидрокарбонат натрия (E500, 33,3 %), дифосфат двойного натрия (E450, 46,7 %), крахмал пшеничный

а) Спецификации для бумажных рукавов для выпекания 48 мм в диаметре основной окружности и 29 мм в высоту, отбеленная жиростойкая бумага плотностью 70 г/м².

Производитель: Bacher und Demmler GmbH & Co. KG

Kaiser-Wilh.-Str. 7-15 Germany — 12247 Berlin

bu@demmler.de

Artikel no: Backformchen weiß, PE 4,8/2,9cm, 70 4812 70 109 20 14

б) Обращение с замороженной яичной смесью

Для разморозки целой замороженной упаковки яиц наливают 5 л воды в большую посуду при температуре (30 ± 2) °С. Помещают одну упаковку замороженных яиц в теплую воду таким образом, чтобы она полностью ее покрывала. Может потребоваться придавить ее вниз, например при помощи кружки. Помешивают воду время от времени и встряхивают упаковку.

По истечении 1 ч удаляют первую порцию воды и полностью заменяют ее другими 5 л теплой воды (30 ± 2) °С, полностью покрывая упаковку снова. Перемешивают воду время от времени и встряхивают упаковку Tetra Brik.

Разморозка должна длиться в течение 2 ч. Яичная смесь целиком может быть использована при достижении температуры (23 ± 2) °С. Вскрывают упаковку и перемешивают вилкой смесь из яиц в течение примерно 30 с до тех пор, пока она не будет выглядеть однородной и может быть, таким образом, использована как свежие яйца.

После вскрытия упаковка должна быть использована в течение одного дня. Яичную смесь взбивают вилкой до однородного состояния перед использованием.

Нераспечатанную упаковку можно хранить в морозильнике.

С.3 Бытовой миксер

Спецификация:

- номинальная мощность (550 ± 50) Вт;

- скорость вращения, об/мин (см. таблицу С.2).

Таблица С.2 — Бытовой миксер. Скорость вращения

	Оборотов в минуту			
	Уровень 1	Уровень 2	Уровень 3	Уровень 4
Венчик	(53 ± 5)	(93 ± 5)	(185 ± 5)	(325 ± 5)

- проволочный круглый венчик;

- чаша, объем примерно 3500 см³, диаметр сверху (23 ± 2) см;

- агрегат должен быть в состоянии взбивать сахар и масло до состояния мягкой и светлой смеси в течение примерно 5 мин. Поставщик — BSH Hausgeräte GmbH;

- рекомендуемое время перемешивания (пирожные), определенное для Bosch MUM 4600 (см. таблицу С.3).

Таблица С.3 — Время перемешивания и настройки

	Время перемешивания (пирожные)	Рекомендуемые настройки
Одновременное взбивание масла и сахара	Приблизительно 5 мин	После перемешивания на уровне 1 поднимают скорость до уровня 4
Добавление яичной смеси	Приблизительно 2,5 мин	Начинают с уровня 1 и постепенно увеличивают до уровня 4
Добавление муки, разрыхлителя и соли	Приблизительно 1 мин	После перемешивания на уровне 1 обрабатывают на уровне 4

С.4 Лампы для систем цифрового измерения

Возможным поставщиком является:
 Narva Typ Bio Vital 958
 NARVA — Lichtquellen GmbH + Co. KG
www.narva-bel.de
office@nava-bel.de
 Erzstraße 22
 Germany 09618 Brand-Erbisdorf
 Телефон: +49 37322/17200
 Факс: +49 37322/17203

С.5 Система цифрового измерения

Возможными поставщиками являются:
 1 SLG Prüf- und Zertifizierungs GmbH
 Burgstädterstraße 20
 Germany — 09232 Hartmannsdorf
<http://www.slg.de.com>
service@slg.de.com
 Телефон: +49(0)3722/7323-0.
 Факс: +49(0)3722/7323-899.
 2 Ing.-Büro W. Neubauer
 Paradiesweg 4
 Germany — 96148 Baunach
<http://www.fpga-design.de>
wn@fpga-design.de
 Телефон: +49(0)170/286 60 38.

С.6 Инструмент измерения цветности

(См. 7.5.2 и приложение А.)

Возможными поставщиками инструмента измерения цветности являются:
 FMS Jansen GmbH & Co. KG HunterLab
<http://www.hunterlab.de>
info@hunterlab.de
 Konica Minolta Sensing Europe B.V. European Service Center
<http://www.konicaminolta.eu>
esc@seu.konicaminolta.eu

С.7 Кирпич для испытания жарочных шкафов на потребление энергии

(См. 7.4.)

Кирпичи доступны под типовым обозначением «Skamol Hiron» у следующего поставщика:
 Skamol Insulation
 Østergade 58-60
 Denmark — 7900 Nykøbing Mors.

С.8 Корзина для приготовления на пару

(См. раздел 8.)

Возможным поставщиком является:
 Fackelmann
<http://www.woolmark.com>
 Art.-no.: 42491

Приложение D
(обязательное)

Описание испытательного кирпича

D.1 Спецификация

Наименование — Нирог¹⁾

Объемная плотность, сухая — $(550 \pm 40) \text{ кг/м}^3$.

Абсолютная пористость — 77 %.

Сухой вес — $(920 \pm 75) \text{ г}$ (без термолар) (см. 7.4.2.2).

Водопоглощение — $(1050 \pm 50) \text{ г}$ (см. 7.4.2.3).

Высота — $(64 \pm 0,5) \text{ мм}$.

Кирпич является хрупким. Допуски сухого веса, водопоглощения и высоты являются крайне важными и должны быть проверены.

D.2 Поставщик и спецификации заказа

Возможным поставщиком кирпича является:

SKAMOL INSULATION

Østergade 58 — 60

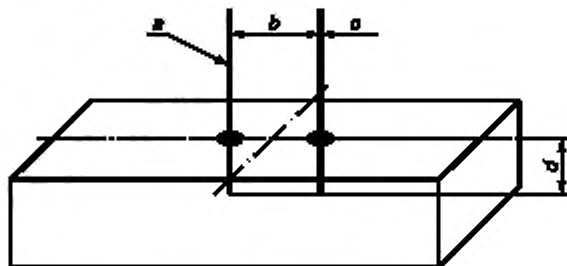
DK — 7900 Nykøbing Mors.

При заказе необходимо указать:

- кирпич с наименованием «Нирог» в соответствии с соглашением Electrolux;
- длина, ширина, высота: $230 \times 114 \times 64 \text{ мм}$ (см. рисунок D.1);
- механически обработанный со всех шести сторон, допуски $\pm 0,5 \text{ мм}$.

Диаметр отверстия не указывают, и он должен быть не более диаметра термолары.

Если невозможно высверлить отверстия глубиной 32 мм, просверливают отверстия глубиной приблизительно 25 мм, вставляют термолары в отверстия и осторожно вдавливают их на оставшиеся 7 мм. Как вариант, самодельная жесткая проволока диаметром 1 мм может служить сверлом.



a — две термолары в металлической трубке; b — 50 мм, с отверстиями, которые равноудалены от осевой линии кирпича; c — диаметром 1 мм и термолары, и отверстия; d — обе термолары 32 мм

Рисунок D.1 — Положение термолар

¹⁾ Нирог является торговой маркой изделия, поставляемого SKAMOL INSULATION. Данная информация приведена для удобства пользователей настоящего стандарта и не является одобрением указанного изделия со стороны МЭК. Могут быть использованы эквивалентные продукты, если их применение позволяет продемонстрировать аналогичные результаты.

Лист данных и вычислений: потребление энергии для нагрева нагрузки (7.4)

Лист данных и вычислений следует использовать для определения потребления энергии при нагреве загрузки.

Лист вычисления: потребление энергии при нагреве загрузки (7.4)

Марка и изготовитель: _____
 Номинальное напряжение: _____
 Номинальная мощность: _____
 Тип жарочного шкафа/модель: _____
 Напряжение питания: _____
 Расчетный объем (6.2): _____
 Испытательная лаборатория: _____
 Лаборант: _____
 Дата: _____

Функция нагрева		Обычный нагрев (с)				Номинальное повышение температуры:				180 К					
№	Сухой вес m_d , г	Сырой вес m_w , г	Абсорбируемая вода Δm , г	Вес по окончании готовки (справочно), г	Потеря веса (справочно), г	Начальные значения термолар		Энергопотребление E_k , кВт·ч	Измерено	Помещение	Температура жарочного шкафа				
						№ 1, °C	№ 2, °C				Номинальное значение $\Delta T^0_{k, \text{seting}}$, К	Фактическое значение $\Delta T^0_{k, \text{seting}}$	Настройка $\Delta T^0_{k, \text{seting}}$, °C	Разница температур, К	
					Выч.						140 ± 10	Выч.			Выч.
					Выч.						180 ± 10	Выч.			Выч.
					Выч.						220 ± 10	Выч.			Выч.
Результаты при $\Delta T_0 = 180 \text{ K}$		$S \cdot \Delta T_0 + B$				Уклон S		Отрезок B		Стандартное отклонение σ			$\Delta T^0_{k, \text{seting}} \leq 20 \text{ K}$		
Мощность (линейная регрессия)		кВт·ч				Выч.		Выч.		Выч.			Выч.		
Время (линейная регрессия)		мин				Выч.		Выч.		Выч.			Выч.		

Приложение F
(обязательное)

Таблица зеленых оттенков

Приложение F указывает соответствующие номера оттенков NCS и желтые части в зеленом цвете для приготовленных на пару гороха и брокколи (см. таблицу F.1 и раздел 8).

Таблица F.1 — Таблица спецификации соответствующих зеленых оттенков

Номер оттенка по NCS	Тон	Желтая часть в зеленом цвете, %
S 2070-G30Y S 3060-G30Y S 4050-G30Y S 5040-G30Y S 6030-G30Y S 7020-G30Y S 8010-G30Y	G30Y	30
S 2070-G40Y S 3060-G40Y S 4050-G40Y S 5040-G40Y	G40Y	40
S 2070-G50Y S 3060-G50Y S 4050-G50Y S 5040-G50Y S 6030-G50Y S 7020-G50Y S 8010-G50Y	G50Y	50
S 2070-G60Y S 3060-G60Y S 4050-G60Y S 5040-G60Y	G60Y	60
S 2070-G70Y S 3060-G70Y S 4050-G70Y S 5040-G70Y S 6030-G70Y S 7020-G70Y S 8010-G70Y	G70Y	70
S 2070-G80Y S 3060-G80Y S 4050-G80Y S 5040-G80Y	G80Y	80
S 2070-G90Y S 3060-G90Y S 4050-G90Y S 5040-G90Y S 6030-G90Y S 7020-G90Y S 8010-G90Y	G90Y	90

Примечания

1 Таблицы оттенков NCS, в частности таблицы оттенков NCS в приложении В, могут быть заказаны в официальных центрах NCS по всему миру.

2 Для испытания гороха и брокколи важна только желтая часть из зеленого цвета. Вначале определяют номер оттенка по NCS (см. таблицу F.1), которая больше всего подходит к цвету брокколи/гороха. Затем определяют желтую часть зеленого цвета.

3 Пример определения разницы желтых частей в зеленом цвете:

Один определенный номер оттенка по NCS является S2070-G40Y, соответственно желтая часть в этом цвете составляет 40 %.

Другой определенный номер оттенка является S3060-G60Y, соответственно желтая часть в этом цвете составляет 60 %.

Разница между желтыми частями обоих цветов составляет $60\% - 40\% = 20\%$.

Приложение G
(справочное)

Измерение потребления энергии в период охлаждения

G.1 Назначение

Назначение данного испытания состоит в измерении потребления энергии в период охлаждения.

Для кухонных плит, жарочных шкафов и паровых печей измеряют потребление энергии в период охлаждения (см. рисунок G.1).

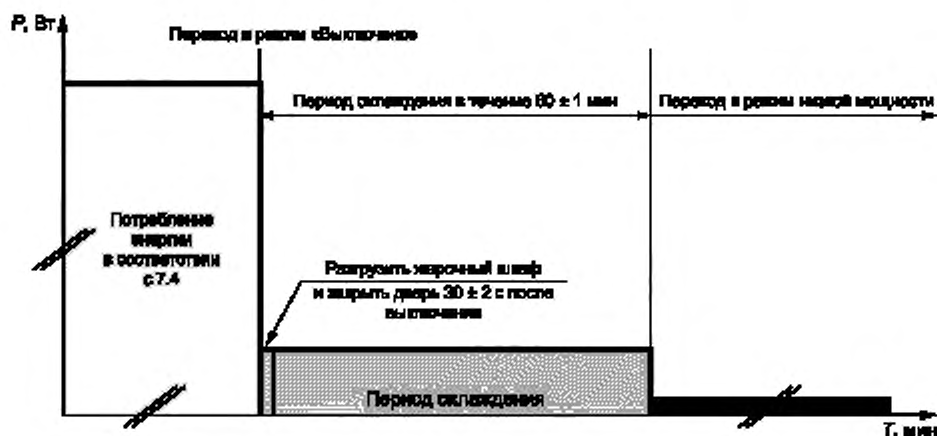


Рисунок G.1 — Фазы измерения потребления энергии. Пример

G.2 Предварительные измерения

Для измерения потребления энергии в период охлаждения выполняют предварительное испытание для определения соответствующей настройки температуры.

Термопару помещают в пустой прибор, как описано в разделе 7.

Управляющее температурой устройство устанавливают на уставку, при которой можно ожидать, что среднее превышение температуры жарочного шкафа составит ΔT_2^j , как определено в таблице 1. Прибор работает некоторое время без изменения уставки до состояния установившегося режима. Температуру жарочного шкафа определяют как среднее арифметическое значение между максимальной и минимальными температурами при установившемся режиме.

Примечание — Считается, что установившиеся режимы достигаются после пяти циклов срабатывания терморегулятора или в течение 1 ч, что наступит ранее.

Настройка управляющего температурой устройства происходит до тех пор, пока среднее арифметическое значение между максимальной и минимальной температурой не составит $\Delta T_2^j \pm 5$ К. Эту настройку управляющего температурой устройства регистрируют для измерения потребления энергии в период охлаждения.

G.3 Измерение потребления энергии в период охлаждения

Следуют процедуре подготовки кирпича, указанной в 7.4.2.2 и 7.4.2.3. Кирпич располагают в приборе в соответствии с 7.4.3.1. Прибор включают через 3 мин после извлечения кирпича из холодильника. Управляющее температурой устройство устанавливают в положение, определенное в разделе G.2. Прибор работает в течение времени $t_{\Delta T_0}^j$, определенное в 7.4.4.2.

Измерение начинают после переключения прибора в режим «выключено». Кирпич удаляют и дверцу оставляют закрытой через (30 ± 2) с. Измерение потребления энергии низкой мощности начинают немедленно после перевода прибора в режим «выключено».

Если у прибора отсутствует режим «выключено», его переключают в режим «ожидание».

Измерение останавливают через (60 ± 1) мин независимо от автоматического отключения вентиляции.

Потребление энергии в период охлаждения регистрируют, Вт·ч, для каждого режима нагрева в соответствии с таблицей 1.

Необходимо убедиться в том, что следующие условия остаются соответствующими в процессе измерения:

- прибор присоединен к сети питания в течение всего испытания;
- прибор не подключен к сети.

Приложение Н
(справочное)

Проверка выделенной микроволновой энергии при измерении в соответствии с 7.4

Н.1 Общее

Нагрев кирпича в соответствии с 7.4 выполняют только с помощью термического нагрева. Магнетрон не включают даже на короткое время.

Усовершенствованный метод проверки возможной выделенной микроволновой энергии при измерении потребления энергии в соответствии с 7.1 состоит в том, чтобы убедиться, что магнетрон включается и выключается. В зависимости от конструкции прибора не всегда можно точно определить, включена ли микроволновая энергия в процессе длительного нагрева. По этой причине используют следующий метод при предварительном испытании.

Н.2 Порядок проведения

Используют лампу накаливания с номинальным током 12 мА и номинальным напряжением ниже 6 В с гибкими соединительными проводами. Длина проводов составляет примерно половину от длины микроволны, поэтому распределение тока максимально в середине лампы, где установлена нить лампы (см. рисунок Н.1).

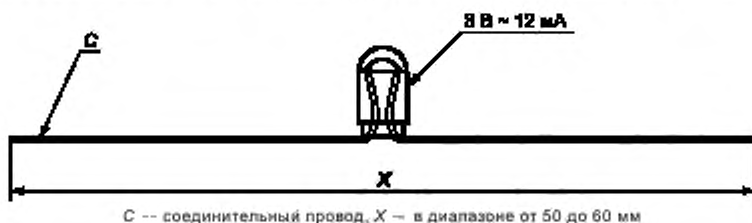


Рисунок Н.1 — Лампа накаливания

Кирпич подготавливают, как описано в 7.4.2.3, и помещают в прибор, как описано в 7.4.3.1. Лампу накаливания располагают на верхней поверхности влажного бруска. Прибор включают, и он работает в соответствии с 7.4.3.1 в течение как минимум времени, которое необходимо для достижения превышения температуры в бруске 55 К.

Затем прибор выключают, а лампу накаливания испытывают. Если микроволновая энергия выделяется, электрическое поле при действии микроволн будет возбуждать токи намного большие, чем 12 мА, соответственно повреждая нить накаливания. Лампа может быть испытана с использованием оборудования измерения сопротивления или малым тестером для светодиодных ламп. Лампу вставляют в гнездо, и нить накаливания должна загореться, если не повреждена. В противном случае это означает, что микроволновая энергия выделялась.

Приложение I
(справочное)

Маркировка уставки температуры для проверки температуры жарочного шкафа

Для маркировки уставки температуры на панели может быть полезной полярная координатная сетка.

Полярная координатная сетка имеет концентрические круги, разделенные на маленькие дуги для осуществления точной маркировки вокруг ручки (см. рисунок I.1).

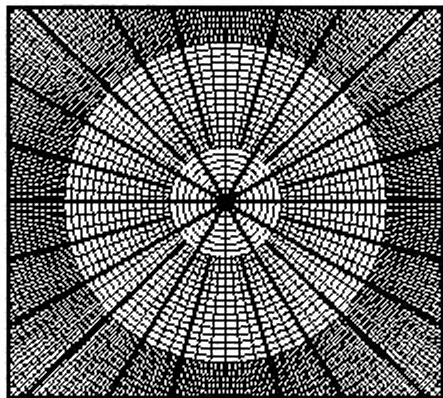


Рисунок I.1 — Полярная координатная сетка. Пример

Приложение ДА
(справочное)

**Сведения о соответствии ссылочных международных стандартов и документа
межгосударственным стандартам**

Таблица ДА.1

Обозначение ссылочного международного стандарта, документа	Степень соответствия	Обозначение и наименование соответствующего межгосударственного стандарта
IEC 60584-2	—	*
IEC 62301:2011	IDT	ГОСТ IEC 62301—2016 «Электроприборы бытовые. Измерение потребляемой мощности в режиме ожидания»
ISO 80000-1:2009	NEQ	ГОСТ 8.417—2002 «Государственная система обеспечения единства измерений. Единицы величин»
CIE 15	—	*
<p>* Соответствующий национальный стандарт отсутствует. До его принятия рекомендуется использовать перевод на русский язык данного международного стандарта. Официальный перевод данного международного стандарта находится в Федеральном информационном фонде стандартов.</p> <p>Примечание — В настоящей таблице использованы следующие условные обозначения степени соответствия стандартов:</p> <ul style="list-style-type: none"> - IDT — идентичный стандарт; - NEQ — неэквивалентный стандарт. 		

Библиография

- IEC 60335-2-6, Household and similar electrical appliances — Safety — Part 2-6: Particular requirements for stationary cooking ranges, hobs, ovens and similar appliances
- IEC 60335-2-9, Household and similar electrical appliances — Safety — Part 2-9: Particular requirements for grills, toasters and similar portable cooking appliances
- IEC 60350-2, Household electric cooking appliances — Part 2: Hobs — Methods for measuring performance
- IEC 60705, Household microwave ovens — Methods for measuring performance
- IEC 61591, Household range hoods — Methods for measuring performance
- IEC 61817, Household portable appliances for cooking, grilling and similar use — Methods of measuring performance
- IEC TR 61923, Household electrical appliances — Method of measuring performance — Assessment of repeatability and reproducibility
- ISO 2813, Paints and varnishes — Determination of gloss value at 20°, 60° and 85°
- ISO 11664-2, Colorimetry — Part 2: CIE standard illuminants
- SACHS L. *Applied Statistics — A handbook of techniques*. Second Edition. Springer-Verlag, New York, Berlin, Heidelberg, 1984

УДК 648.336-65:006.354

ОКС 97.040.20

Ключевые слова: плиты электрические, жарочные шкафы, паровые шкафы, грили, требования безопасности, методы испытаний

БЗ 5—2019/39

Редактор *Л.С. Зимилова*
Технический редактор *И.Е. Черепкова*
Корректор *Е.Д. Дульнева*
Компьютерная верстка *А.Н. Золотаревой*

Сдано в набор 02.12.2019. Подписано в печать 20.01.2020. Формат 60 × 84^{1/8}. Гарнитура Ариал
Усп. печ. л. 6,98. Уч.-изд. л. 5,93.

Подготовлено на основе электронной версии, предоставленной разработчиком стандарта

Создано в единичном исполнении во ФГУП «СТАНДАРТИНФОРМ»
для комплектования Федерального информационного фонда стандартов,
117418 Москва, Нахимовский пр-т, д. 31, к. 2.
www.gostinfo.ru info@gostinfo.ru