
ФЕДЕРАЛЬНОЕ АГЕНТСТВО
ПО ТЕХНИЧЕСКОМУ РЕГУЛИРОВАНИЮ И МЕТРОЛОГИИ



НАЦИОНАЛЬНЫЙ
СТАНДАРТ
РОССИЙСКОЙ
ФЕДЕРАЦИИ

ГОСТ Р
58768—
2019

АНКЕРЫ ПЛАСТИКОВЫЕ ДЛЯ КРЕПЛЕНИЯ В БЕТОНЕ И КАМЕННОЙ КЛАДКЕ

Методы испытаний

Издание официальное



Москва
Стандартинформ
2019

Предисловие

- 1 РАЗРАБОТАН Союзом производителей и поставщиков крепежных систем
- 2 ВНЕСЕН Техническим комитетом по стандартизации ТК 144 «Строительные материалы и изделия»
- 3 УТВЕРЖДЕН И ВВЕДЕН В ДЕЙСТВИЕ Приказом Федерального агентства по техническому регулированию и метрологии от 17 декабря 2019 г. № 1400-ст
- 4 ВВЕДЕН ВПЕРВЫЕ

Правила применения настоящего стандарта установлены в статье 26 Федерального закона от 29 июня 2015 г. № 162-ФЗ «О стандартизации в Российской Федерации». Информация об изменениях к настоящему стандарту публикуется в ежегодном (по состоянию на 1 января текущего года) информационном указателе «Национальные стандарты», а официальный текст изменений и поправок — в ежемесячном информационном указателе «Национальные стандарты». В случае пересмотра (замены) или отмены настоящего стандарта соответствующее уведомление будет опубликовано в ближайшем выпуске ежемесячного информационного указателя «Национальные стандарты». Соответствующая информация, уведомление и тексты размещаются также в информационной системе общего пользования — на официальном сайте Федерального агентства по техническому регулированию и метрологии в сети Интернет (www.gost.ru)

© Стандартинформ, оформление, 2020

Настоящий стандарт не может быть полностью или частично воспроизведен, тиражирован и распространен в качестве официального издания без разрешения Федерального агентства по техническому регулированию и метрологии

Содержание

1 Область применения	1
2 Нормативные ссылки	1
3 Термины, определения и обозначения	2
4 Общие положения	5
5 Отбор образцов	6
6 Требования к основанию	6
7 Требования к установке анкеров	8
8 Требования к оборудованию для испытания и средствам измерения	9
9 Программа испытаний	10
10 Правила проведения испытаний	17
11 Определение нормативных характеристик прочности	25
12 Оценка результатов испытаний анкеров по деформациям	34
13 Требования к оформлению результатов и составлению технического паспорта механических характеристик	36
Приложение А (обязательное) Температурные режимы эксплуатации	38
Приложение Б (обязательное) Типовая форма технического паспорта механических характеристик пластиковых анкеров (техпаспорт)	39

**АНКЕРЫ ПЛАСТИКОВЫЕ ДЛЯ КРЕПЛЕНИЯ
В БЕТОНЕ И КАМЕННОЙ КЛАДКЕ****Методы испытаний**

Plastic anchors for use in concrete and masonry. Test methods

Дата введения — 2020—04—01

1 Область применения

1.1 Настоящий стандарт устанавливает методы испытаний пластиковых анкеров, установленных в готовое основание из тяжелого, легкого бетона, ячеистого бетона автоклавного твердения, а также каменной кладки из сплошных и пустотелых керамических и силикатных блоков и камней.

1.2 Настоящий стандарт распространяется на пластиковые анкеры, установленные в основание из тяжелого бетона с трещинами и без трещин, основания остальных типов — без трещин.

1.3 Стандарт не распространяется на методы испытаний анкеров, воспринимающих динамические (в том числе от сейсмических воздействий) нагрузки.

2 Нормативные ссылки

В настоящем стандарте использованы нормативные ссылки на следующие документы:

ГОСТ 8.736 Государственная система обеспечения единства измерений. Измерения прямые многократные. Методы обработки результатов измерений. Основные положения

ГОСТ 12.1.004 Система стандартов безопасности труда. Пожарная безопасность. Общие требования

ГОСТ 12.2.003 Система стандартов безопасности труда. Оборудование производственное. Общие требования безопасности

ГОСТ 3057 Пружины тарельчатые. Общие технические условия

ГОСТ 12423 Пластмассы. Условия кондиционирования и испытания образцов (проб)

ГОСТ 13015 Изделия бетонные и железобетонные для строительства. Общие технические требования. Правила приемки, маркировки, транспортирования и хранения

ГОСТ 18793 Пружины сжатия. Конструкция и размеры

ГОСТ 33530 (ISO 6789:2003) Инструмент монтажный для нормированной затяжки резьбовых соединений. Ключи моментные. Общие технические условия

ГОСТ ISO 898-1—2014 Механические свойства крепежных изделий из углеродистых и легированных сталей. Часть 1. Болты, винты и шпильки установленных классов прочности с крупным и мелким шагом резьбы

ГОСТ ISO 3506-1 Механические свойства крепежных изделий из коррозионно-стойкой нержавеющей стали. Часть 1. Болты, винты и шпильки

ГОСТ Р 56731—2015 Анкеры механические для крепления в бетоне. Методы испытаний

ГОСТ Р 57787 Крепления анкерные для строительства. Термины и определения. Классификация

ГОСТ Р 58387—2019 Анкеры клеевые для крепления в бетоне. Методы испытаний

СП 20.13330 «СНиП 2.01.07—85* Нагрузки и воздействия»

Примечание — При использовании настоящим стандартом целесообразно проверить действие ссылочных стандартов (сводов правил) в информационной системе общего пользования — на официальном сайте Федерального агентства по техническому регулированию и метрологии в сети Интернет или по ежегодному информационному указателю «Национальные стандарты», который опубликован по состоянию на 1 января текущего года, и по выпускам ежемесячного информационного указателя «Национальные стандарты» за текущий год. Если заменен ссылочный документ, на который дана недатированная ссылка, то рекомендуется использовать действующую версию этого документа с учетом всех внесенных в данную версию изменений. Если заменен ссылочный документ, на который дана датированная ссылка, то рекомендуется использовать версию этого документа с указанным выше годом утверждения (принятия). Если после утверждения настоящего документа в ссылочный стандарт, на который дана датированная ссылка, внесено изменение, затрагивающее положение, на которое дана ссылка, то это положение рекомендуется применять без учета данного изменения. Если ссылочный документ отменен без замены, то положение, в котором дана ссылка на него, рекомендуется применять в части, не затрагивающей эту ссылку. При использовании настоящим стандартом целесообразно проверить действие ссылочного свода правил в Федеральном информационном фонде стандартов.

3 Термины, определения и обозначения

3.1 В настоящем стандарте применены термины по ГОСТ Р 56731, ГОСТ Р 57787, а также следующие термины с соответствующими определениями:

3.1.1 **инструкция производителя**; ИП: Документ производителя анкерного крепления, содержащий требования к размещению, технологии устройства, а также эксплуатации.

3.1.2 **нормальная температура**: Температура, равная (21 ± 3) °С.

3.1.3 **программа испытаний**: Документ, включающий количество и параметры испытаний, необходимые для установления нормированных характеристик анкера в соответствии с принятой областью его применения.

3.1.4 **полимерная втулка**: Составная часть пластикового анкера, распиряемая в строительном основании при установке распиряющего элемента в проектное положение и передающая нагрузку, воспринимаемую распиряющим элементом, в строительное основание.

3.1.5 **распирающий элемент**: Составная часть пластикового анкера, выполненная в виде гладкого или резьбового стержня с головкой различной конфигурации и исполнения, воспринимающая нагрузку от прикрепляемого конструктивного элемента и передающая ее через полимерную втулку в строительное основание.

3.1.6 **серия испытаний**: Группа однотипных испытаний, направленная на получение одного из нормируемых показателей анкера.

3.1.7 **специальные испытания**: Испытания для определения силы сопротивления, проводимые с целью выявления влияния условий эксплуатации, нарушений правил монтажа по ИП.

3.1.8 **стандартные испытания**: Испытания для определения силы сопротивления при нормальной температуре строительного основания и полимерной втулки при кратковременном приложении нагрузки.

3.1.9 **схема оценки механических характеристик анкера**: Последовательность серий испытаний, предназначенная для определения характеристик анкера в заданном диапазоне прочности основания и при заданных условиях установки анкера.

3.1.10 **технический паспорт на анкер**: Документ, содержащий необходимую для проектирования и применения анкера информацию, полученную по результатам испытаний.

3.2 В настоящем стандарте применены следующие обозначения (см. рисунок 1):

а) геометрические характеристики:

c_{min} — минимально допустимое расстояние от оси анкера до края основания согласно ИП;

c_{cr} — минимально допустимое расстояние от оси анкера до края основания, при котором не происходит разрушение основания от раскалывания бетона;

d — диаметр анкерного болта или диаметр резьбы;

d_{cut} — диаметр режущей кромки сверла или бура;

$d_{cut,m}$ — диаметр режущей кромки сверла или бура с учетом среднего уровня допусков по таблице Б.1 ГОСТ Р 56731—2015;

$d_{cut,max}$ — диаметр режущей кромки сверла или бура с учетом максимального уровня допусков по таблице Б.1 ГОСТ Р 56731—2015;

$d_{cut,min}$ — диаметр режущей кромки сверла или бура с учетом минимального уровня допусков по таблице Б.1 ГОСТ Р 56731—2015;

- d_f — диаметр установочного отверстия в опорной пластине крепежной детали;
 d_{nom} — внешний диаметр распирающего элемента анкера;
 d_o — диаметр отверстия для установки анкера;
 h — толщина бетонного основания;
 h_{ef} — эффективная глубина анкеровки;
 h_{min} — минимальная толщина бетонного основания;
 h_{nom} — общая длина заделки анкера в основание;
 $h_{nom,red}$ — уменьшенная длина заделки анкера в основании по рисунку 6;
 S_{min} — минимально допустимое расстояние (шаг) между осями анкеров в группе;
 S_{cr} — минимально допустимое расстояние между осями анкеров в группе, при котором не происходит разрушение основания от раскалывания бетона;
 t_{fx} — толщина опорной пластины крепежной детали.
 $\max t_{fx}$ — наибольшая допустимая толщина опорной пластины крепежной детали согласно ИП по рисункам 5 и 6;
 $\min t_{fx}$ — наименьшая допустимая толщина опорной пластины крепежной детали согласно ИП по рисункам 5 и 6;
- б) внутренние и внешние усилия:
 N — разрушающее усилие при действии осевой силы в одиночном анкер;
- N_2 — усилие, соответствующее горизонтальному участку на графике «нагрузка — перемещение»;
 N_i — разрушающее усилие при действии осевой силы в единичном испытании, скорректированное с учетом фактической прочности бетона основания и фактической прочности стали анкера;
 $N_{i,исп}$ — значение разрушающего усилия в испытании;
 N_m — среднее значение разрушающего усилия в серии испытаний;
 N_n — нормативное значение силы сопротивления анкера при действии осевых сил;
 $N_{u,5\%}$ — нормативное значение разрушающего усилия в серии испытаний;
 N_{sust} — значение длительной нагрузки в серии испытаний 2.6 по 10.9;
 $N_{sust,red}$ — уменьшенное значение длительной нагрузки в серии испытаний 2.6 по 10.9;
 $N_{max} \cdot N_{min}$ — максимальное и минимальное значения нагрузок в испытаниях серии 2.9 по 10.15;
 $N_{max,red}$ — уменьшенное значение максимальной нагрузки в испытаниях серии 2.9 по 10.15;
 N_p — значение нагрузки на анкер в испытаниях серии 2.10 по 16;
 $N_{p,red}$ — уменьшенное значение нагрузки на анкер в испытаниях серии 2.10 по 10.16;
 N_{cont} — контрольное усилие для определения перемещений при кратковременном действии продольных сил;
 V — сдвигающее усилие в одиночном анкер;
- V_i — разрушающее усилие при действии поперечной силы в единичном испытании, скорректированное с учетом фактической прочности стали анкера;
 $V_{i,исп}$ — значение разрушающего усилия в испытании;
 V_n — нормативное значение силы сопротивления анкера при действии поперечных сил;
 $V_{u,5\%}$ — нормативное значение силы сопротивления анкера при действии поперечных сил в серии испытаний;
 $V_{m,s}, V_{n,s}$ — среднее и нормативное значения силы сопротивления анкера при действии поперечных сил при разрушении по стали анкера;
 V_{cont} — контрольное усилие для определения перемещений при кратковременном действии поперечных сил;
- $T_{u,5\%}$ — нормативное значение момента затяжки при образовании трещин или разрушении анкера в серии испытаний 10.11, определяемое по формулам (13)—(15), заменяя N на T ;
 T_{inst} — момент затяжки согласно ИП;
 T_j — момент затяжки, соответствующий одному из предельных состояний согласно 10.11.3;
- в) параметры материалов и условия установки:
 a и b — коэффициенты регрессии уравнения зависимости деформаций от времени, определяемые по результатам испытаний не менее чем за 20 дней согласно требованиям 11.5.4;
 $A_{s,nom}$ — номинальная площадь расчетного сечения резьбы, определяемая согласно 9.1.6.1 ГОСТ ISO 898-1—2014.
 B — нормативная прочность бетона для номинального класса, принятого в серии испытаний:
 15 — для тяжелого бетона класса В15; 25 — для тяжелого бетона класса В25; 60 — для тяжелого бето-

на класса В60; 2 — для ячеистого бетона класса В2; 3.5 — для ячеистого бетона класса В3.5; 5 — для ячеистого бетона класса В5;

i — номер испытания,

n — количество испытаний в серии;

i, j — номер серии испытаний по таблицам 6—10.

R — средняя прочность на сжатие материала основания;

R_{yn} — предел текучести стали, принимаемый в зависимости от класса прочности стали по ГОСТ ISO 898-1 равным значению нижнего предела текучести R_{eH} , условному пределу текучести при остаточном удлинении 0,2 % $R_{p0.2}$, условному пределу текучести при остаточном удлинении 0,0048 d для полноразмерного крепежного изделия R_{pf} ;

R_{un} — нормативный предел прочности стали, указанный в ИП, а также подтвержденный испытаниями по 10.14.

t — возраст бетона в сутках или годах;

T — температура в градусах Цельсия;

T_H — максимальная долговременная температура эксплуатации согласно ИП;

T_{st} — максимальная кратковременная температура эксплуатации согласно ИП;

T_{min} — минимально допустимая температура эксплуатации согласно ИП;

$T_{min,inst}$ — минимально допустимая температура установки согласно ИП;

g) коэффициенты условий работы:

α — коэффициент, учитывающий результаты специальных испытаний, определяемый по формуле (20) согласно 11.5.3;

$[\alpha_{i,j}]$ — предельно допустимое значение коэффициента влияния условий специальных испытаний, определяемый согласно 11.5.2;

α_1 — коэффициент учета характера деформирования (проскальзывания) при действии нагрузки, определяемый по формуле (6);

α_m — коэффициент влияния условий специальных испытаний, определяемый по средним значениям по формуле (18);

α_n — коэффициент влияния условий специальных испытаний, определяемый по нормативным значениям по формуле (19);

α_p — понижающий коэффициент, учитывающий уменьшение усилий в сериях специальных испытаний, определяемый по формулам (23) и (24);

α_v — коэффициент учета изменчивости результатов испытаний в сериях, определяемый по формулам (16) и (17);

д) перемещения:

δ_{Ni} — перемещение i -го анкера при нагрузке, соответствующей $0,5N_m$ в серии испытаний;

δ_{Vi} — перемещение i -го анкера при нагрузке, $V_{исп}$ в серии испытаний;

δ_m — среднее перемещение анкеров при нагрузке, соответствующей $0,5N_m$ в серии испытаний;

$\delta_{N,t}$ — перемещения, рассчитанные методом экстраполяции на возраст 10 и 50 лет по результатам испытаний по 10.9;

δ_{N0} — перемещение при кратковременном действии растягивающих усилий;

$\delta_{N\infty}$ — перемещения при длительном воздействии растягивающей нагрузки;

δ_{V0} — перемещение при кратковременном действии сдвигающих усилий;

$\delta_{V\infty}$ — перемещения при длительном воздействии сдвигающей нагрузки;

δ_{m1} — среднее перемещение анкера после 1000 циклов изменения ширины раскрытия трещин в серии испытаний 2.10;

δ_{m2} — среднее перемещение в испытаниях с переменной нагрузкой после 10^5 циклов нагружения в серии испытаний 2.9;

е) коэффициенты:

γ_{Mc} — коэффициент надежности по материалу основания, принимаемый по 10.16.1;

v — коэффициент вариации значения силы сопротивления в серии испытаний;

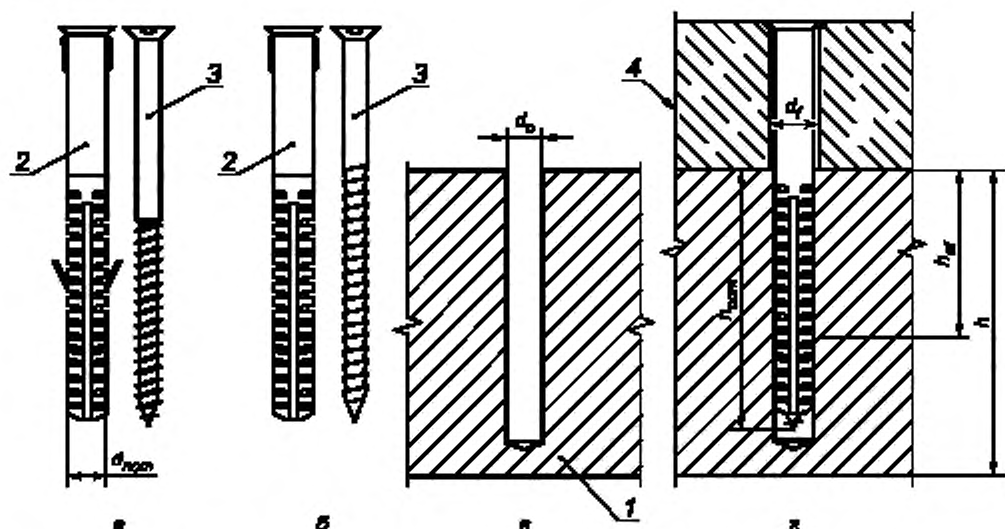
k — коэффициент обеспеченности разрушающей нагрузки 0,95 при достоверности 90 %, принимаемый по таблице 12;

ψ_c — коэффициент перехода от номинальной прочности бетона, указанной в Техническом паспорте к проектной прочности бетона основания.

4 Общие положения

4.1 Стандарт распространяется на пластиковые анкеры (см. рисунок 1) с размерами внешнего диаметра полимерной втулки d_{nom} и глубиной анкеровки h_{nom} :

- при установке в основание из тяжелого бетона: $d_{nom} \geq 6$ мм, $h_{nom} \geq 30$ мм;
- при установке в основание из ячеистого бетона, легкого бетона и кирпичной кладки: $d_{nom} \geq 8$ мм, $h_{nom} \geq 50$ мм.



а — вкручиваемый анкер с распирающим винтом; б — забиваемый анкер с распирающим гвоздем; в — схема отверстия в основании; г — схема прикрепления детали; 1 — основание; 2 — полимерная втулка; 3 — распирающий элемент; 4 — прикрепляемая деталь

Рисунок 1 — Основные обозначения

4.2 Стандарт распространяется на пластиковые анкеры, установленные не ближе $s_{min} = s_{cr} \geq 4,4h_{nom}$ друг от друга и не ближе $c_{min} = c_{cr} \geq 2,2h_{nom}$ от края основания.

4.3 Виды и число испытаний, а также другие данные, необходимые для испытаний, следует принимать в зависимости от условий эксплуатации, указанных в ИП и соответствующей им схемы оценки механических характеристик анкера по разделу 9.

4.4 Механические характеристики анкеров, определяемые по настоящему стандарту:

- прочность на вырыв;
- прочность на сдвиг;
- перемещение анкера при вырыве и сдвиге соответственно.

4.5 Настоящий стандарт устанавливает требования к стандартным и специальным испытаниям, учитывающим условия эксплуатации и возможные отклонения при монтаже:

- испытания в основании с трещиной;
- испытания на действие длительной нагрузки;
- испытания на влияние релаксации напряжений;
- испытания на влияние температуры и влажности среды эксплуатации;
- испытания на долговечность полимерного рукава;
- испытания при нарушении глубины установки распирающего элемента;
- испытания для определения влияния глубины установки полимерной втулки.

4.6 Установку анкера следует выполнять согласно ИП и настоящему стандарту.

4.7 Основание из керамических и силикатных блоков и камней следует принимать сплошным, при площади пустот камней и блоков не более 15 % поперечного сечения, в противном случае основание следует принимать пустотелым.

4.8 При наличии возможности установки анкера на разную глубину в строительном основании, испытания следует проводить для каждой из глубин, указанной в ИП. Допускается проводить стандартные испытания в сплошном основании при минимальной глубине установки, распространяя полученный результат на остальные глубины установки.

5 Отбор образцов

5.1 Для испытания следует отбирать образцы анкеров, представляющих готовую продукцию производителя. Комплектность поставки анкеров должна соответствовать технической документации на представленный образец.

5.2 Образцы следует отбирать в случайном порядке. Отбор образцов оформляют актом.

5.3 Совместно с анкером на испытания следует представить комплект технической документации в следующем объеме:

- сведения о предприятии-изготовителе;
- инструкция производителя с указаниями по монтажу анкера;
- заявленные предприятием-изготовителем материалы основания и условия применения;
- иная документация, предусмотренная национальными стандартами или органом сертификации.

5.4 Совместно с анкером на испытания следует представить комплект оборудования для монтажа, используемого при установке, в соответствии с инструкцией производителя.

6 Требования к основанию

6.1 Основание из тяжелого бетона

6.1.1 Характеристики бетона основания следует назначать с учетом требований 5.2.1—5.2.6 ГОСТ Р 56731—2015.

6.1.2 Испытания анкеров следует проводить в возрасте бетона не менее 28 суток.

6.1.3 Температура основания при проведении испытаний должна соответствовать температуре проведения испытаний по приложению А, определяемой в зависимости от допустимого диапазона изменения температуры эксплуатации анкера по ИП.

6.1.4 Размеры и конструкция основания из тяжелого бетона для испытания анкеров должны удовлетворять следующим требованиям:

- основание следует принимать в виде плиты с категорией поверхностей не ниже А6 по ГОСТ 13015;
- при испытании в основании с трещиной плиту следует принимать прямоугольной в плане. Трещины должны располагаться вдоль одной из сторон плиты и иметь равномерную ширину раскрытия по ее толщине;
- при испытании в основании без трещин, плиту следует принимать без армирования. Допускается принимать конструктивное армирование, при этом расстояние от оси анкера до стержня арматуры должно составлять не менее $2h_{плит}$;
- при испытаниях на вырыв, за исключением испытаний на определение минимальных межосевых и краевых расстояний, расстояние между анкерами должно составлять не менее $4h_{плит}$;
- конструкцию основания при испытаниях на длительное действие нагрузки следует проектировать с учетом сопротивления раскалыванию;
- рекомендуется наносить разметку положения арматуры на поверхности образца для соблюдения условий установки анкера.

6.2 Основание из полнотелых, пустотелых камней и легкого бетона

6.2.1 Марку по прочности на сжатие для блоков из легкого бетона, сплошных керамических или силикатных блоков и камней следует принимать согласно области применения, указанной в ИП.

6.2.2 Испытание анкеров следует выполнять при установке их в отдельные блоки (камни) или в блоки (камни) в составе кладки из этих материалов.

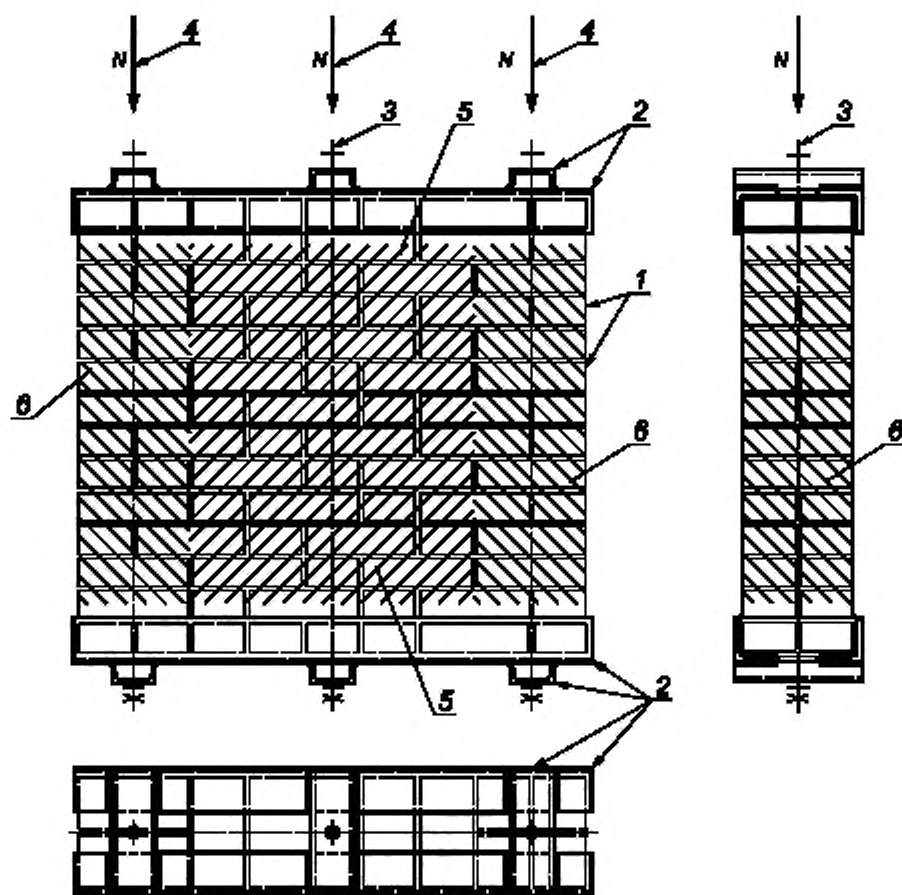
6.2.3 При испытании анкеров, установленных в отдельных блоках, необходимо обеспечить напряжения в кладке по ее высоте не менее величины, равной весу двух рядов кладки.

6.2.4 При испытании анкеров, установленных в кладке, испытания допускается проводить в горизонтальном или вертикальном положении. Конструкцию фрагмента кладки следует принимать с учетом следующих требований (см. рисунок 2):

- кладку следует изготавливать в вертикальном положении;

- перед испытанием следует выполнить обжатие кладки усилием, равным весу двух рядов кладки при помощи кондуктора;
- при испытании в горизонтальном положении величина обжатия кладки должна обеспечивать целостность кладки при повороте фрагмента из вертикального в горизонтальное положение;
- высоту кладки следует назначать из условия размещения анкеров и оснастки для проведения испытаний;
- толщина швов должна составлять 10 мм, при этом швы должны быть полностью заполнены раствором марки М25.

6.2.5 Допускается выполнять испытания в кладке с маркой прочности раствора выше М25, в таком случае прочность раствора должна быть указана в техническом паспорте на анкер.



1 — камни или блоки; 2 — кондуктор; 3 — шпилька для создания усилия обжатия; 4 — усилие обжатия фрагмента стены; 5 — участок фрагмента стены для испытаний при действии продольной силы; 6 — участок фрагмента стены для испытаний при действии поперечной силы

Рисунок 2 — Схема конструкции стены из камней и блоков

6.3 Основание из ячеистого бетона

6.3.1 Средняя прочность бетона основания, соответствующая принятому классу бетона для испытаний, должна соответствовать диапазону, указанному в таблице 1.

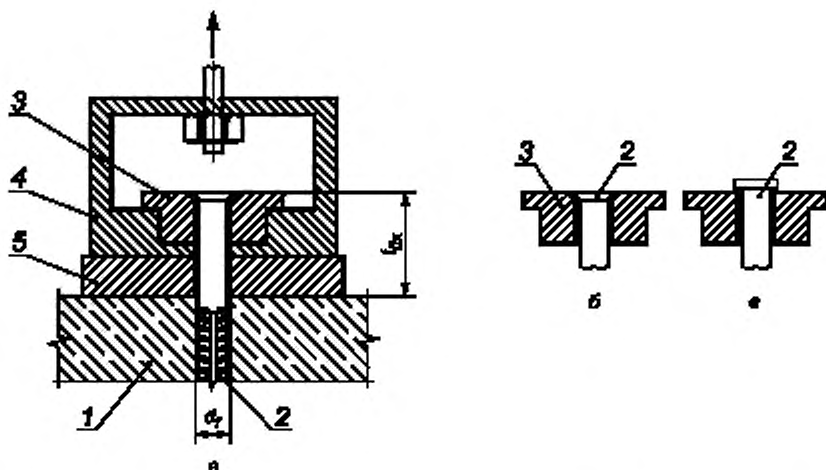
Таблица 1 — Допустимый диапазон прочности ячеистого бетона

Класс бетона В	Диапазон прочности R, МПа
2	2,0—3,4
3,5	3,5—4,9
5	5,0—8,0

6.3.2 Испытание допускается выполнять как в отдельных блоках, так и в кладке, выполненной из этих блоков согласно 6.2.3, 6.2.4. Толщину швов, материал и прочность клеевого состава следует принимать согласно ИП.

7 Требования к установке анкеров

7.1 Анкеры следует устанавливать в соответствии с ИП. Захватывающее устройство должно обеспечивать точную глубину установки анкера. Допускается использовать дополнительные прокладки (см. рисунок 3 а). Гильза захватывающего устройства (см. рисунок 3 б и в) должна соответствовать форме полимерной втулки.



а — схема захвата; б и в — конструкция гильзы для разной формы полимерной втулки; 1 — строительное основание; 2 — полимерная втулка; 3 — гильза; 4 — захватывающее устройство; 5 — дополнительная прокладка

Рисунок 3 — Схема захватывающего устройства

7.2 В основании из бетона отверстие под анкер следует располагать на гладкой поверхности (нижней при формировании) и выполнять перпендикулярно к поверхности. В основании из каменной кладки или отдельных камней отверстие следует располагать на ложковой грани.

7.3 Следует применять оборудование для бурения и установки анкера согласно ИП. В случае отсутствия указаний производителя по типу оборудования допускается использовать любой инструмент, при этом номинальные размеры наконечника бура должны соответствовать указаниям ИП.

7.4 Схемы испытательных стендов для испытаний на вырыв, а также испытаний на сдвиг приведены в приложении А ГОСТ Р 56731—2015.

7.5 Схема оснастки и расположения измерительных приборов для испытаний при длительном действии нагрузки приведена в приложении Б ГОСТ Р 58387—2019.

7.6 Диаметр отверстия в гильзе захватывающего устройства d_f следует принимать равным $d_{ном} + 0,5$ мм.

7.7 Установку анкеров следует выполнять с учетом предельно допустимых краевых и межосевых расстояний, указанных в ИП, но не ближе $s_{мин} = s_{cr} \geq 4,4h_{ном}$ друг от друга и не ближе $c_{мин} = c_{cr} \geq 2,2h_{ном}$ от края основания.

7.8 В основании из пустотелого и полнотелого кирпича установку анкеров следует выполнять по схеме, приведенной на рисунке 4.

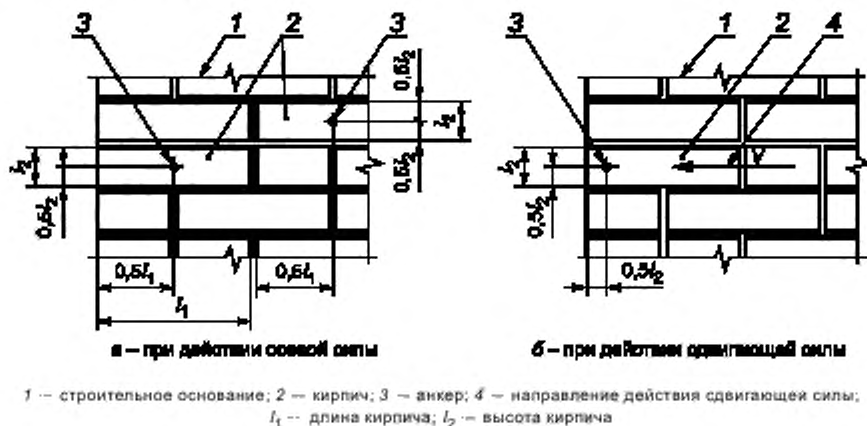


Рисунок 4 — Схема установки анкеров в основании из кирпича

7.9 При установке анкеров следует соблюдать требования безопасности, предусмотренные в технической документации производителя.

8 Требования к оборудованию для испытания и средствам измерения

8.1 Требования к оборудованию

8.1.1 Оборудование должно обеспечивать приложение нагрузки плавно, с постоянной скоростью изменения усилия или перемещения и обеспечивать одновременную фиксацию усилия и перемещения анкера.

Примечание — В исключительных случаях допускается прикладывать нагрузку ступенями, с выдержкой на каждой ступени не менее времени, необходимого для снятия показаний.

Исключительным случаем следует считать испытания для экспертной оценки указанных в ИП характеристик прочности. Не допускается по результатам экспертной оценки назначать нормативные характеристики.

Временем, необходимым для снятия показаний, следует считать минимальное время для фиксации показаний измерительных приборов.

8.1.2 При выполнении испытаний с выкалыванием и откалыванием края основания, оснастка для испытаний не должна оказывать сдерживающего влияния на бетон в зоне установки анкера, для этого расстояние в свету между опорами оснастки и осью анкера должно составлять не менее $2h_{ном}$ (при испытании на растяжение и сдвиг без влияния края) или $2c_1$ (при испытании на сдвиг на откалывание края основания).

Схема проведения испытаний на вырыв представлена на рисунке 1 и А.1 приложения А ГОСТ Р 56731—2015, испытаний на сдвиг — на рисунке А.2 приложения А ГОСТ Р 56731—2015.

8.1.3 При выполнении испытаний на длительное действие нагрузки усилие на анкер следует создавать тарельчатыми пружинами по ГОСТ 3057 либо пружинами сжатия другого типа по ГОСТ 18793. Жесткость пружин следует подбирать таким образом, чтобы при деформации пружины на значение, соответствующее перемещению анкера при действии половины от разрушающего усилия по 12.2.2, изменение усилия, создаваемого пружиной, не превышало 2 % от приложенного усилия N_{sust} .

8.2 Требования к средствам измерения

8.2.1 Для испытаний следует использовать аттестованные средства измерений, прошедшие калибровку и поверку в установленном порядке.

8.2.2 Погрешность измерения нагрузки не должна превышать 2 % несущей способности анкера по 10.2.2.

8.2.3 Погрешность измерения перемещений анкера не должна превышать 0,01 мм.

8.2.4 При испытании анкеров, устанавливаемых в проектное положение путем ввинчивания распирающего элемента, следует использовать моментные (динамометрические) ключи по ГОСТ 33530, при этом погрешность не должна превышать 5 % момента затяжки.

9 Программа испытаний

9.1 Схемы, серии и число испытаний

9.1.1 Схемы и соответствующие им серии испытаний следует назначать в зависимости от условий эксплуатации, указанных в ИП.

9.1.2 Для испытания анкеров, устанавливаемых в основание из тяжелого бетона, следует назначать одну из пяти схем, представленных в таблице 2.

Таблица 2 — Схемы испытаний в основании из тяжелого бетона

Схема испытания	Назначение схем испытаний	Класс бетона			Основание		Номер серии испытаний по таблицам 6, 9	
		B15	B25	B60	с трещинами	без трещин	Стандартные	Специальные
1*	Определение параметров для расчета анкеров, установленных в бетоне класса B15 и более в основании с трещинами и без трещин	X	X	X	X	X	1.1—1.10	2.1—2.10
2	Определение параметров для расчета анкеров, установленных в бетоне класса B25 и более в основании с трещинами и без трещин	—	X	X	X	X	1.2; 1.5; 1.7—1.10	2.1—2.10
3	Определение параметров для расчета анкеров, установленных в бетоне класса B15 и более в основании без трещин	X	X	X	—	X	1.1—1.2; 1.7—1.10	2.1—2.2; 2.4—2.9
4	Определение параметров для расчета анкеров, установленных в бетоне класса B25 и более в основании без трещин	—	X	X	—	X	1.2; 1.7—1.10	2.1—2.2; 2.4—2.9
5	Определение параметров для расчета анкеров, установленных в бетоне класса B25 и более в основании без трещин вдали от края основания	—	X	X	—	X	1.2; 1.7; 1.9—1.10	2.1—2.2; 2.4—2.9

Окончание таблицы 2

* Основная схема испытаний. Схема 1 позволяет назначить полный объем испытаний для бетона обычной и низкой прочности, с трещинами и без трещин. Схема 3 получена сокращением схемы 1 путем исключения основания с трещинами. Остальные схемы испытаний — это сокращенные программы испытаний, полученные сокращением схемы 1 и схемы 3.

Примечание — Здесь и далее в таблицах символ «X» означает необходимость проведения испытаний с указанными параметрами, символ «—» — отсутствие необходимости проведения испытаний с указанными параметрами.

9.1.3 Для испытания анкеров, устанавливаемых в основание из легкого бетона, полнотелых и пустотелых керамических и силикатных кирпичей, блоков и камней, следует назначать одну из трех схем, представленных в таблице 3.

Таблица 3 — Схемы испытаний в основании из легкого бетона, полнотелого и пустотелого кирпича и блоков

Схема испытания	Назначение схем испытаний	M50 (мин.)***	M100	M300 (макс.)***	Номер серии испытаний по таблицам 7, 10	
					Стандартные	Специальные
1*	Определение параметров для расчета анкеров во всем диапазоне прочности материалов основания	X	—	X	1.1—1.10	2.1—2.9
2	Определение параметров для расчета анкеров в диапазоне прочности наиболее распространенных материалов основания	—	X	X	1.1—1.10	2.1—2.9
3	Определение параметров для расчета анкеров в диапазоне прочности наиболее распространенных материалов основания, вдали от края основания	—	X**	—	1.1; 1.2; 1.7; 1.9; 1.10	2.1—2.9

* Основная схема испытаний. Схема 1 позволяет назначить полный объем испытаний для основания низкой и высокой прочности, в диапазоне, указанном предприятием — изготовителем анкеров. Остальные схемы испытаний — это сокращенные программы испытаний, полученные сокращением схемы 1.

** Результаты схемы 3 допускается использовать при прочности материала основания до максимальной, указанной предприятием — изготовителем анкеров, но с результатами испытаний, полученными в основании с маркой камня по прочности M100.

*** мин., макс. — минимальная и максимальная прочность легкого бетона или камня кладки, указанные в ИП.

9.1.4 Для испытания анкеров, устанавливаемых в основание из ячеистого бетона автоклавного твердения, следует назначать одну из трех схем, представленных в таблице 4.

Таблица 4 — Схемы испытаний в основании из ячеистого бетона автоклавного твердения

Схема испытания	Назначение схем испытаний	Класс бетона		Номер серии испытаний по таблицам 8, 10	
		B2	B5	Стандартные	Специальные
1*	Определение параметров для расчета анкеров, установленных в бетоне класса B2—B5 в основании без трещин	X	X	1.1—1.10	2.1—2.9
2	Определение параметров для расчета анкеров, установленных в бетоне класса B5 в основании без трещин	—	X	1.1—1.10	2.1—2.9
3**	Определение параметров для расчета анкеров, установленных в бетоне класса B5 в основании без трещин вдали от края основания	X	—	1.1; 1.2; 1.7; 1.9; 1.10	2.1—2.9

Окончание таблицы 4

* Основная схема испытаний. Схема 1 позволяет назначить полный объем испытаний для бетона обычной и низкой прочности. Схема 2 получена сокращением схемы 1 путем исключения основания с пониженной прочностью.

** Результаты испытаний схемы 2 допускается использовать при прочности материала основания до максимальной, указанной предприятием — изготовителем анкеров, но с результатами испытаний, полученными в основании с минимальной прочностью основания.

9.1.5 Испытания следует выполнять для всех диаметров. Исключение составляют серии 2.4, 2.5, 2.7 и 2.9 по таблицам 8 и 9, для которых допускается испытывать только средний диаметр, распространяя полученные результаты на остальные диаметры.

9.1.6 Минимальное число испытаний в серии испытаний следует принимать равным пяти. Исключение составляют:

- серия 1.9 по таблицам 5—7 для определения минимальных краевых расстояний c_{min} , в которой число испытаний следует принимать равным четырем;
- серия 1.10 по таблицам 5—7 для определения минимальных межосевых s_{min} и краевых c_{min} расстояний, в которой число испытаний следует принимать равным 10.

9.1.7 Перед началом испытаний для анкеров с несколькими допустимыми ИП глубинами установки следует определить глубину установки, при которой сила сопротивления имеет наименьшее значение. Для этого следует выполнить серии испытаний 1.1, 1.5, 1.6 таблиц 5—7 с учетом указаний 10.6 при всех глубинах установки, указанных в ИП. Стандартные и специальные (за исключением испытаний серии 2.2 по таблице 8 при минимальном диаметре сверла) испытания следует выполнять при глубине установки, обеспечивающей наименьшее значение силы сопротивления. Испытания серии 2.2 по таблице 8 при минимальном диаметре сверла следует выполнять при максимальной глубине установки.

9.2 Стандартные испытания

9.2.1 Серии стандартных испытаний для анкеров, установленных в основание из тяжелого бетона, представлены в таблице 5.

Т а б л и ц а 5 — Параметры выполнения испытаний в сериях испытаний для определения механических характеристик анкеров, установленных в основание из тяжелого бетона

Номер серии	Проверяемый показатель	Класс бетона основания	Ширина трещин	Расстояния установки	Толщина основания	Обозначение подраздела
Работа анкера на растяжение						
1.1	Определение параметров для расчета анкеров, установленных в бетоне без трещин вдали от края основания	B15*	0	$s > s_{cr} \geq 3h_{ef}$ $c > c_{cr} \geq 1,5h_{ef}$	$\geq h$	10.2
1.2		B25	0			
1.3		B60	0			
1.4	Определение параметров для расчета анкеров, установленных в бетоне с трещинами вдали от края основания	B15*	0,4			
1.5		B25	0,4			
1.6		B60	0,4			
Работа анкера на сдвиг						
1.7	Определение параметров для расчета анкеров, установленных вдали от края основания	B15 (мин.)**	0	$c > c_{cr}$	$\geq h$	10.3
1.8	Определение параметров для расчета анкеров, установленных около края основания	B15 (мин.)**	0	$c = c_{cr}$	h	10.3

Окончание таблицы 5

Номер серии	Проверяемый показатель	Класс бетона основания	Ширина трещин	Расстояния установки	Толщина основания	Обозначение подраздела
Кревые и межосевые расстояния						
1.9	Раскалывание основания. Определение критического расстояния $c_{cr,sp}$	B15 (мин.)	0	$s > s_{cr}$ $c_1 = c_2 = c_{cr}$	h_{min}	10.4
1.10	Определение минимальных крайнего и межосевого расстояний	B15 (мин.)	0	$s = s_{min}$ $c = c_{min}$	h_{min}	10.5
<p>* Минимальный класс бетона для установки анкеров принимают согласно ИП и указывают в паспорте механических характеристик.</p> <p>** Здесь и далее мин. и макс. указывают в зависимости от минимальной и максимальной прочности основания, указанной в ИП.</p>						

9.2.2 Серии стандартных испытаний для анкеров, установленных в основание из легкого бетона, сплошных керамических и силикатных блоков и камней, следует принимать по таблице 6, за исключением серии 1.10. Испытания серии 1.10 выполнять не требуется. Испытания в основании с трещиной не проводят.

9.2.3 Серии стандартных испытаний для анкеров, установленных в основание из пустотелых керамических и силикатных блоков и камней, следует принимать по таблице 6. Прочность материала основания (см. таблицу 6), геометрические размеры блоков, камней и пустот следует принимать по ИП. Испытания в основании с трещиной не проводят.

9.2.4 Серии стандартных испытаний для анкеров, установленных в основание из ячеистого бетона автоклавного твердения, следует принимать по таблице 7.

Т а б л и ц а 6 — Параметры выполнения испытаний в сериях испытаний для определения механических характеристик анкеров, установленных в основание из легкого бетона, полнотелых и пустотелых керамических и силикатных камней и блоков

Номер серии	Проверяемый показатель	Прочность основания	Расстояния установки	Толщина основания	Обозначение подраздела
1.1	Определение нормативного сопротивления растяжению в бетоне без трещин без влияния края	M100 (мин.)	$s > s_{cr} \geq 3h_{ef}$ $c > c_{cr} \geq 1,5h_{ef}$	$\geq h_{min}$	10.2
1.2		M300			
1.7	Определение нормативного сопротивления сдвигу без влияния края	M100 (мин.)	$c > c_{cr}$	$\geq h_{min}$	10.3
1.8	Определение нормативного сопротивления сдвигу с учетом влияния края	M100 (мин.)	$c = c_{cr}$	h_{min}	10.3
1.9	Определение минимальных крайних и межосевых расстояний	M100 (мин.)	$s > s_{cr}$ $c_1 = c_2 = c_{cr}$	h_{min}	10.4
1.10	Определение минимальных крайних и межосевых расстояний	M100 (мин.)	$s = s_{min}$ $c = c_{min}$	h_{min}	10.5

Таблица 7 — Параметры выполнения испытаний в сериях испытаний для определения механических характеристик анкеров, установленных в основание из ячеистого бетона автоклавного твердения

Номер серии	Проверяемый показатель	Прочность основания	Расстояния установки	Толщина основания	Обозначение подраздела
1.1	Определение нормативного сопротивления растяжению в бетоне без трещин без влияния края	B2 (мин.)	$s > s_{cr} \geq 3h_{ef}$ $c > c_{cr} \geq 1,5h_{ef}$	$\geq h_{\min}$	10.2
1.2		B5 (макс.)			
1.7	Определение нормативного сопротивления сдвигу без влияния края	B2 (мин.)	$c > c_{cr}$	$\geq h_{\min}$	10.3
1.8	Определение нормативного сопротивления сдвигу с учетом влияния края	B2 (мин.)	$c = c_{cr}$	h_{\min}	10.3
1.9	Определение минимальных краевых и межосевых расстояний	B2 (мин.)	$s > s_{cr}$ $c_1 = c_2 = c_{cr}$	h_{\min}	10.4
1.10	Определение минимальных краевых и межосевых расстояний	B2 (мин.)	$s = s_{\min}$ $c = c_{\min}$	h_{\min}	10.5

9.3 Специальные испытания

9.3.1 Специальные испытания следует выполнять при параметрах температуры и влажности полимерной втулки, диаметрах буров, представленных в таблицах 8, 9.

9.3.2 Серии специальных испытаний для анкеров, установленных в основание из тяжелого бетона, следует принимать по таблице 8.

Таблица 8 — Параметры специальных испытаний анкеров, установленных в основание из тяжелого бетона

Номер серии	Цель испытания	Материал основания, бетон*	Ширина трещины Δ , мм	Диаметр сверла или бура	Температура окружающей среды, °C	Состояние полимерного элемента	Минимальное число испытаний на каждый из размеров анкеров			Критерии допустимой нагрузки $\{\alpha_{ij}\}$	Обозначение подраздела
							S***	M***	L***		
2.1	Условия установки	B25	0	$d_{cut,m}$	$T_{\min,inst}$	Стандартный	5	5	5	$\geq 0,95$	10.6, 10.11
2.2	Влияние диаметра просверленного отверстия	B25**	0	$d_{cut,min}$	21 ± 3	Стандартный	5	5	5	$\geq 1,0$	10.2
		B60**		$d_{cut,max}$	21 ± 3	Стандартный	5	5	5	$\geq 0,8$	
2.3	Влияние трещин	B25	0,5	$d_{cut,max}$	21 ± 3	Стандартный	5	5	5	$\geq 0,75$	10.2
2.4	Влияние влажности	B25	0	$d_{cut,m}$	21 ± 3	Сухой	—	5	—	$\geq 0,8$	10.7
					21 ± 3	Влажный	—	5	—	$\geq 0,8$	
2.5	Влияние температуры	B25	0	$d_{cut,m}$	T_{\min}	Стандартный	—	5	—	$\geq 1,0$	10.8
					$T_{\min,inst}$	Стандартный	—	5	—	$\geq 1,0$	
					T_{II}	Стандартный	—	5	—	$\geq 1,0$	
					T_{st}	Стандартный	—	5	—	$\geq 0,8$	

Окончание таблицы 8

Номер серии	Цель испытания	Материал основания: бетон*	Ширина трещины Δw, мм	Диаметр сверла или бура	Температура окружающей среды, °С	Состояние полимерного элемента	Минимальное число испытаний на каждый из размеров анкеров			Критерии допустимой нагрузки $[σ_{ij}]$	Обозначение подраздела
							S***	M***	L***		
2.6	Влияние длительных нагрузок	В25	0	$d_{cut,m}$	21 ± 3	Стандартный	5	5	5	≥ 0,9	10.9
					T_{II}	Стандартный	5	5	5	≥ 0,9	
2.7	Релаксация 24 ч	В25	0	$d_{cut,m}$	21 ± 3	Стандартный	—	5	—	≥ 0,9	10.10
	Релаксация 500 ч				21 ± 3	Стандартный	—	5	—	≥ 1,0	
2.8	Максимальный момент затяжки	В25	0	$d_{cut,m}$	21 ± 3	Стандартный	5	5	5	—	10.11
2.9	Переменная нагрузка	В25	0	$d_{cut,m}$	21 ± 3	Стандартный		3		≥ 1,0	10.15
2.10	Переменная ширина трещины	В25	0,1—0,3	$d_{cut,m}$	21 ± 3	Стандартный	5	5	5	≥ 0,9	10.16

* В серии специальных испытаний следует принимать ту же прочность бетона основания, как и в серии стандартных испытаний.
 ** Для испытаний с максимальным диаметром следует принимать минимальную прочность бетона основания, а для испытаний с минимальным диаметром сверла — максимальную прочность бетона, указанную в ИП.
 *** Здесь и далее введено обозначение S-минимального, M-среднего и L-максимального диаметров анкера.

9.3.3 Серии специальных испытаний для анкеров, установленных в основание из легкого бетона, сплошных и пустотелых керамических и силикатных камней и блоков следует принимать по таблице 8, принимая прочность материала основания по данным ИП. Для указанных типов основания испытания в основании с трещиной (серия 2.3 и 2.10 по таблице 8) не выполняют.

9.3.4 Серии специальных испытаний для анкеров, установленных в основание из ячеистого бетона автоклавного твердения, следует принимать по таблице 9.

Таблица 9 — Параметры выполнения испытаний анкеров, установленных в основание из ячеистого бетона автоклавного твердения

Номер серии	Цель испытания	Материал основания: бетон	Диаметр сверла или бура	Температура окружающей среды, °С	Состояние полимерного элемента	Минимальное число испытаний на каждый из размеров анкеров			Критерии допустимой нагрузки $[σ_{ij}]$	Обозначение подраздела
						S***	M***	L***		
2.1	Усилие при обхвате только для забиваемых анкеров	В2	$d_{cut,max}$	$T_{min,inst}$	Стандартный	5	5	5	≥ 0,95	10.6. 10.11
2.4	Влияние влажности	В2	$d_{cut,m}$	21 ± 3	Сухой	—	5	—	≥ 0,8	10.7
				21 ± 3	Влажный	—	5	—	≥ 0,8	

Окончание таблицы 9

Номер серии	Цель испытания	Материал основания: бетон	Диаметр сверла или бура	Температура окружающей среды, °С	Состояние полимерного элемента	Минимальное число испытаний на каждый из размеров анкеров			Критерии допустимой нагрузки [σ_{ij}]	Обозначение под-раздела
						S***	M***	L***		
2.5	Влияние температуры	В2	$d_{cut,m}$	T_{min}	Стандартный	—	5	—	$\geq 1,0$	10.8
				$T_{min,inst}$	Стандартный	—	5	—	$\geq 1,0$	
				T_{fl}	Стандартный	—	5	—	$\geq 1,0$	
				T_{st}	Стандартный	—	5	—	$\geq 0,8$	
2.6	Влияние длительных нагрузок	В2	$d_{cut,m}$	21 ± 3	Стандартный	5	5	5	$\geq 0,9$	10.9
				T_{fl}	Стандартный	5	5	5	$\geq 0,9$	
2.8	Максимальный момент затяжки	В2	$d_{cut,m}$	21 ± 3	Стандартный	5	5	5	—	10.11
2.9	Переменная нагрузка	В2 В5	$d_{cut,m}$	21 ± 3	Стандартный	—	3 3	—	$\geq 1,0$	10.15

9.4 Сокращение программы испытаний

9.4.1 Решение о сокращении программы испытаний путем исключения повторяющихся испытаний в разных основаниях принимает эксперт, разрабатывающий программу испытаний.

9.4.2 Испытания серий 1.7 по таблицам 5—7 допускается выполнять только для наиболее неблагоприятного сочетания параметров основания: наименьшая прочность материала, наибольшее количество пустот.

9.4.3 Испытания серии 1.8 по таблице 6 для анкеров, устанавливаемых в основание из пустотелых керамических и силикатных блоков и камней, следует выполнять, если согласно ИП:

- распирающий элемент выполнен из полимера;
- расстояние до края основания менее 100 мм;
- нормативная осевая сила сопротивления более 2,5 кН;
- анкер устанавливают только во внешней оболочке пустотелого материала;
- сдвигающая нагрузка действует совместно с моментом от сдвигающей силы.

В остальных случаях испытания серии 1.8 по таблице 6 для указанных типов основания допускается не выполнять.

9.4.4 Испытания серии 1.8 по таблице 7 для анкеров, устанавливаемых в основание из ячеистого бетона автоклавного твердения, следует выполнять в случае, если согласно ИП размещение анкеров и крайние расстояния приняты:

- для группы анкеров при размещении параллельно краю основания и $s_{min} < 4c_{min}$;
- для группы анкеров при размещении перпендикулярно к краю основания и $s_{min} < 2c_{min}$.

В остальных случаях испытания серии 1.8 по таблице 7 для указанных типов основания допускается не выполнять.

9.4.5 Испытания серии 1.10 по таблицам 5—7 следует выполнять в случае, если размещение анкеров и крайние расстояния согласно ИП приняты:

- для группы анкеров при размещении параллельно краю основания и $s_{min} < 4c_{min}$;
- для группы анкеров при размещении перпендикулярно к краю основания и $s_{min} < 2c_{min}$.

В остальных случаях испытания серий 1.10 допускается не выполнять.

9.4.6 Результаты расчета коэффициентов α , α_1 , α_v , полученные по испытаниям в основании из тяжелого бетона допускается использовать для оценки результатов испытаний того же анкера в основании из легкого бетона, полнотелого керамического и силикатного кирпича.

Результаты расчета коэффициентов α , α_1 , α_v , полученные по испытаниям в основании из легкого бетона, полнотелого керамического и силикатного кирпича, допускается использовать для оценки результатов испытаний того же анкера в основании из пустотелого керамического и силикатного кирпича.

Результаты расчета коэффициентов α , α_1 , α_v , полученные по испытаниям в основании из полнотелого керамического и силикатного кирпича, допускается использовать для оценки результатов испытаний того же анкера в основании из ячеистого бетона автоклавного твердения.

10 Правила проведения испытаний

10.1 Подготовка и проведение испытаний

10.1.1 При подготовке к испытанию анкер и оснастку следует устанавливать в соответствии с требованиями раздела 7.

10.1.2 Расположение испытательного оборудования не должно оказывать влияния на характер разрушения строительного основания (см. рисунок 1 ГОСТ Р 56731—2015).

10.1.3 Испытания проводят для серии анкеров.

10.1.4 Стандартные испытания следует проводить не позднее 10 мин после установки анкера. Стандартные испытания следует выполнять при нормальной температуре при стандартном содержании влаги в полимерной втулке по таблице 9. Диаметр сверла следует принимать равным $d_{cut,m}$ по приложению Б ГОСТ Р 56731—2015.

10.1.5 Специальные испытания следует проводить не позднее 10 мин после разгрузки или прекращения действия изучаемого воздействия на анкер. Диаметр сверла следует принимать по таблицам 9, 10 и приложению Б ГОСТ Р 56731—2015.

10.1.6 Продолжительность нагружения до максимальной нагрузки должна составлять 1—3 мин.

10.1.7 При нагружении ступенями нагрузку на каждой ступени следует увеличивать не более 10 % от ожидаемого значения разрушающей нагрузки.

10.1.8 По результатам испытаний для каждого анкера строят график «нагрузка — перемещение».

10.1.9 При применении анкеров с различными глубинами установки, указанными в ИП, испытания проводят для каждой глубины установки. Допускается выполнять испытания при глубине установки, обеспечивающей наименьшее значение силы сопротивления с учетом 9.1.7. Полученные результаты следует распространять на остальные неиспытанные глубины установки.

10.2 Испытания на вырыв

10.2.1 Сущность метода испытания анкера на вырыв заключается в измерении значения испытательной нагрузки, соответствующего одному из предельных состояний, а также измерении перемещения анкера в ходе нагружения.

10.2.2 Предельным состоянием по несущей способности при испытании на вырыв принимают:

- разрушение по контакту полимерной втулки с основанием или распирающим элементом анкера, приводящее к его скольжению либо выдергиванию;
- выкалывание основания с образованием конуса;
- разрушение распирающего элемента по стали с достижением напряжений в нем предела текучести стали либо условного предела текучести.

10.2.3 Во время испытаний на вырыв нагрузку к анкеру следует прикладывать соосно с анкером.

10.2.4 Нагружение анкера следует выполнять до достижения одного из предельных состояний по 10.2.2.

10.2.5 Перемещение анкера относительно поверхности основания следует измерять путем использования одного индикатора перемещения на головке анкера или двух индикаторов, располагаемых по обе стороны от анкера. В последнем случае следует принимать среднее значение перемещения.

10.2.6 При испытании в основании с трещиной испытание необходимо проводить в следующей последовательности:

- с помощью клиньев, установленных в заранее подготовленные отверстия, формируют трещину в основании согласно схеме на рисунке А.5 приложения А ГОСТ Р 56731—2015, после чего извлекают

клинья, пробуривают отверстие и выполняют контроль образования трещины в отверстии. Трещина должна проходить через отверстие по всей его глубине;

- устанавливают анкер в место образования трещины согласно инструкции производителя;
- выполняют раскрытие трещины и проводят испытание анкера.

10.2.7 Ширину раскрытия трещины следует измерять в непосредственной близости от анкера.

10.3 Испытания на сдвиг

10.3.1 Сущность метода испытания анкера на сдвиг заключается в измерении значения испытательной нагрузки, соответствующего одному из предельных состояний, а также измерении перемещения анкера в ходе нагружения.

10.3.2 Предельным состоянием по прочности при испытании на сдвиг следует принимать:

- разрушение распирающего элемента по стали с достижением напряжений в нем предела текучести стали;
- выкалывание основания за анкером.

10.3.3 При испытании на сдвиг нагрузку следует прикладывать параллельно поверхности основания. Гильзу для испытания на сдвиг (позиция 3 на рисунке 3) следует изготавливать из закаленной стали с закруглением кромки 0,4 мм (см. рисунок А.4 приложения А ГОСТ Р 56731—2015). Высоту гильзы в зоне контакта с анкером следует назначать не менее наружного диаметра анкера. Для снижения трения между захватывающим устройством (позиция 4 на рисунке 3) и строительным основанием следует использовать прокладку из фторопласта толщиной не более 2 мм.

10.3.4 Анкер устанавливают без зазора между гильзой и полимерной втулкой. Испытание проводят до разрушения в соответствии с 10.3.2 и схемой А.2 приложения А ГОСТ Р 56731—2015.

10.3.5 В ходе испытания следует фиксировать значение перемещения анкера относительно основания вдоль направления сдвигающей нагрузки.

10.4 Испытания на проверку минимального краевого расстояния

10.4.1 Сущность метода испытания заключается в определении значения силы сопротивления анкера согласно 10.2 при установке анкера с минимальным краевым расстоянием c_{\min} .

10.4.2 В основании из тяжелого, легкого бетона и ячеистого бетона автоклавного твердения анкеры следует устанавливать в углах прямоугольного основания минимально допустимой толщины h_{\min} .

10.4.3 В остальных типах основания анкеры следует устанавливать с минимальным краевым расстоянием c_{\min} от открытого вертикального края камня или блока, в середине камня или блока по высоте.

10.5 Испытания на проверку минимальных межосевого и краевого расстояний

10.5.1 Для анкеров, устанавливаемых завинчиванием распирающего элемента, испытания выполняют согласно 10.5.2—10.5.8. Для анкеров, устанавливаемых забивкой распирающего элемента, испытания выполняют согласно 10.5.9—10.5.13.

10.5.2 Сущность метода испытания заключается в определении значения параметра установки (момента затяжки для завинчиваемых анкеров или числа ударов для забиваемых анкеров), при котором между двумя соседними анкерами или в направлении к краю основания образуются трещины.

10.5.3 Испытание завинчиваемых анкеров выполняют для группы из двух анкеров, устанавливаемых вблизи края основания:

- с минимальным краевым расстоянием c_{\min} и соответствующим ему межосевым расстоянием s ;
- с минимальным межосевым расстоянием s_{\min} и соответствующим ему краевым расстоянием c .

10.5.4 Расстояние между анкерами соседних групп следует принимать не менее $4,4h_{\text{ном}}$.

10.5.5 Размер анкерной пластины следует принимать согласно рисунку А.4 приложения А ГОСТ Р 56731—2015. Диаметр d_f отверстия с гарантированным зазором, выполненного в анкерной пластине, должен соответствовать требованиям 7.6. Толщину пластины следует принимать равной d_f . Допускается вместо анкерной пластины применять квадратные шайбы шириной $4d_{\text{ном}}$ и толщиной $\approx d_f$.

10.5.6 Затяжку анкеров следует выполнять поочередно с шагом крутящего момента $0,2T_{\text{inst}}$. После каждого шага необходимо осматривать поверхность основания на наличие трещин. Момент затяжки следует увеличивать до прекращения его роста. Значение момента T_{inst} определяют по испытаниям 10.11.

10.5.7 Следует фиксировать число оборотов за один шаг нагрузки для каждого анкера.

10.5.8 При испытании фиксируют момент затяжки для каждого анкера в группе, при котором образуется первая трещина, а также максимальный момент затяжки.

10.5.9 Испытание забиваемых анкеров выполняют для группы из двух анкеров, устанавливаемых вблизи края основания:

- с минимальным краевым расстоянием c_{\min} и соответствующим ему межосевым расстоянием s ;
- с минимальным межосевым расстоянием s_{\min} и соответствующим ему краевым расстоянием c .

10.5.10 Размер анкерной пластины и расстояние между анкерами соседних групп следует принимать согласно 10.5.4, 10.5.5.

10.5.11 Забивку распирающего элемента следует выполнять поочередно с шагом 20 % от требуемой глубины погружения. Забивку выполняют инструментом, предусмотренным ИП. После каждого шага необходимо осматривать поверхность основания на наличие трещин.

10.5.12 Следует фиксировать число ударов за один шаг нагрузки для каждого анкера.

10.5.13 При испытании фиксируют число ударов для каждого анкера в группе, при котором образуется первая трещина, а также число ударов, необходимое для достижения проектного погружения распирающего элемента.

10.6 Испытания на влияние усилия обжатия

10.6.1 Испытания выполняют только для анкеров, устанавливаемых забивкой распирающего элемента.

10.6.2 Сущность метода испытания заключается в испытании на вырыв по 10.2 при установке согласно ИП с учетом возможного нарушения правил установки и возможного износа установочного инструмента. Учет указанных факторов следует выполнять путем:

- установки анкера согласно ИП и дополнительном одном ударе устройством, предусмотренным ИП;
- установки анкера на глубину менее указанной в ИП на 2 мм, но не менее 10 % требуемой величины.

10.6.3 Установку анкеров следует выполнять при минимальной температуре установки, указанной в ИП.

10.7 Испытания на вливание влаги

10.7.1 Сущность метода испытания заключается в испытании на вырыв по 10.2 при различной влажности полимерной втулки анкера, принимаемой согласно таблицам 8, 9.

10.7.2 Влажность полимерной втулки следует принимать по таблице 10.

Т а б л и ц а 10 — Параметры влажности полимерной втулки

Уровень	Параметры влажности
Стандартное состояние	Установившееся содержание влаги при $T = (21 \pm 3) ^\circ\text{C}$ и при относительной влажности $(50 \pm 3) \%$
Сухое состояние	Установившееся содержание влаги при $T = (21 \pm 3) ^\circ\text{C}$ и при относительной влажности $\leq 10 \%$
Влажное состояние	Установившееся содержание влаги после хранения под водой (под «мокрым» состоянием подразумевается насыщение водой)

10.7.3 Влажность полимерной втулки при стандартном состоянии следует обеспечить кондиционированием согласно ГОСТ 12423.

10.7.4 Влажность полимерной втулки при сухом состоянии следует обеспечить путем высушивания полимерного элемента в печи при $70 ^\circ\text{C}$ до состояния, когда потеря массы при трех последовательных измерениях через каждые 24 ч составит менее 0,1 %.

10.7.5 Влажность полимерной втулки при влажном состоянии следует обеспечить путем погружения полимерной втулки в воду и выдерживания до состояния, когда при трех последовательных взвешиваниях через каждые 24 ч увеличения массы составит не более чем 0,1 %.

10.7.6 После достижения требуемой влажности полимерной втулки следует выполнить установку и испытание на вырыв по 10.2.

10.8 Испытания на влияние температуры

10.8.1 Сущность метода испытания заключается в испытании на вырыв по 10.2 при различной температуре, принимаемой в зависимости от выбранного температурного режима эксплуатации по ИП и приложению А.

10.8.2 Испытание при нормальной температуре следует выполнять при температуре $(21 \pm 3) ^\circ\text{C}$.

10.8.3 Испытания при максимальной кратковременной T_{st} и длительно действующей T_{fl} температуре необходимо проводить в следующей последовательности:

- устанавливают анкер при нормальной температуре;
- выполняют подъем температуры основания с анкером до заданного значения со скоростью $20 ^\circ\text{C}/\text{ч}$;
- выполняют выдержку основания и анкера при максимальной температуре в течение 24 ч и проводят испытание на вырыв до разрушения согласно 10.2.

Примечание — Изменение температуры основания вокруг анкера (в плане — на расстоянии не менее одного диаметра отверстия, по высоте — на глубине не более одного диаметра отверстия) не должно превышать $2 ^\circ\text{C}$ от требуемого значения. Указанное требование следует проверить один раз, затем процедура испытания должна оставаться без изменений.

10.8.4 Испытания при минимальной температуре эксплуатации T_{min} следует выполнять в следующей последовательности:

- устанавливают анкер при нормальной температуре;
- выполняют подъем температуры основания с анкером до заданного значения со скоростью $20 ^\circ\text{C}/\text{ч}$ и выполняют выдержку в течение четырех суток;
- выполняют снижение температуры основания с анкером до минимальной температуры эксплуатации со скоростью $20 ^\circ\text{C}/\text{ч}$ и проводят испытание на вырыв до разрушения согласно 10.2.

Примечание — Пластиковые анкеры из полиамида проверяют испытаниями с выдергиванием только при минимальной температуре эксплуатации, если указанная изготовителем минимальная температура менее минус $20 ^\circ\text{C}$.

10.8.5 Испытания при минимальной температуре установки $T_{min,inst}$ следует выполнять в следующей последовательности:

- устанавливают анкер при минимальной температуре, указанной в ИП;
- выполняют снижение температуры основания с анкером до минимальной температуры эксплуатации со скоростью $20 ^\circ\text{C}/\text{ч}$ и проводят испытание на вырыв до разрушения согласно 10.2.

10.9 Испытания на влияние длительной нагрузки

10.9.1 Сущность метода испытания заключается в испытании на вырыв по 10.2 при действии постоянной нагрузки N_{sust} и температуре согласно таблице А.1.

10.9.2 Испытания при нормальной температуре окружающей среды (первый температурный диапазон по таблице А.1 приложения А) следует выполнять до стабилизации перемещений, но не менее 5000 ч. После установки анкера следует прикладывать усилие N_{sust} , вычисляемое по формуле

$$N_{sust} = 0,4 \cdot N_{u, 5\%}, \quad (1)$$

где $N_{u, 5\%}$ — нормативное значение силы сопротивления в серии испытаний в сериях 1.1 и 1.2.

В период проведения испытания следует поддерживать значение N_{sust} с погрешностью не более 5 % и измерять перемещения анкера. Частоту измерения перемещений следует назначать следующим образом:

- в течение первого часа — каждые 10 мин;
- в течение следующих 6 ч — каждый час;
- в течение следующих 10 дней — каждый день;
- в дальнейшем — через каждые 5—10 дней.

После завершения выдержки анкер необходимо разгрузить и выполнить испытание по 10.2.

10.9.3 Испытания при максимальной длительно действующей температуре T_{max} необходимо выполнять до стабилизации перемещений, но не менее 5000 ч, в следующей последовательности:

- анкер следует установить при нормальной температуре;
- основание и анкер следует выдерживать не менее 24 ч при требуемой максимальной длительной температуре;

- прикладывают усилие N_{sust} ;
- в период проведения испытания следует поддерживать усилие, равным N_{sust} и измерять перемещение анкера, частоту измерения перемещений следует принимать согласно 10.9.2;
- после завершения выдержки анкер необходимо разгрузить и выполнить испытание по 10.2.

10.10 Испытания на релаксацию

10.10.1 Сущность метода испытания заключается в испытании на вырыв по 10.2 после различной выдержки анкера без нагрузки.

10.10.2 Испытания следует выполнять для двух серий. Время выдержки принимают равным 24 ч для одной серии и 500 ч для второй серии.

10.10.3 Испытания необходимо выполнять в следующей последовательности:

- устанавливают анкер при нормальной температуре;
- выполняют выдержку без нагрузки и проводят испытание на вырыв до разрушения согласно 10.2.

Примечание — Для пластикового анкера с полимерной втулкой из полипропилена допускается сокращать время выдержки до 300 ч.

10.11 Испытания на превышение момента затяжки

10.11.1 Испытания выполняют только для анкеров, устанавливаемых завинчиванием распирающего элемента.

10.11.2 Сущность метода испытания заключается в определении значения момента затяжки, соответствующего погружению распирающего элемента до проектного положения T_{inst} и одному из предельных состояний T_r .

10.11.3 Предельным состоянием по несущей способности при испытании на превышение момента затяжки принимают:

- повреждение распирающего элемента;
- прокручивание полимерной втулки в отверстии в строительном основании.

10.11.4 Испытание следует выполнять на одиночном анкер в основании без трещин, при минимальной толщине плиты основания и наименьшей глубине установки анкера, указанной в ИП.

10.11.5 Момент затяжки прикладывают с помощью динамометрического ключа до прекращения его роста. По результатам испытаний для каждого анкера строят график «количество оборотов — момент затяжки».

10.11.6 При испытании фиксируют значение момента, соответствующее достижению проектного положения распирающего элемента T_{inst} и значение максимального момента, соответствующее предельному состоянию T_r .

10.12 Испытания на влияние глубины установки

10.12.1 Сущность метода испытания заключается в испытании на вырыв по 10.2 при различных глубинах установки анкера.

10.12.2 Если ИП допускает диапазон глубин установки анкеров, тогда специальные испытания следует выполнять с наиболее неблагоприятной глубиной установки, распространяя полученный результат на другие глубины установки.

10.12.3 Наиболее неблагоприятную глубину установки в основание из тяжелого бетона необходимо определять с учетом следующих требований:

- при установке в основание толщиной $30 \text{ мм} \leq h < 80 \text{ мм}$ анкер может выступать за край основания (см. рисунок 5 б). В таких случаях самое неблагоприятное положение установки следует определять в испытаниях в соответствии с таблицей 8, серии 2.1, 2.3 и 2.4;
- при установке в предварительно напряженные плиты перекрытий с пустотами анкер выступает за стенку с $h \geq 30 \text{ мм}$ (см. рисунок 6 а). В таких случаях положение самой неблагоприятной установки (см. рисунок 6 б) следует определять в испытаниях по таблице 8, серия 2.1.

10.12.4 Наиболее неблагоприятную глубину установки в основание из пустотелых силикатных или керамических блоков следует принимать равной минимальной глубине установки, указанной ИП (см. рисунок 7).

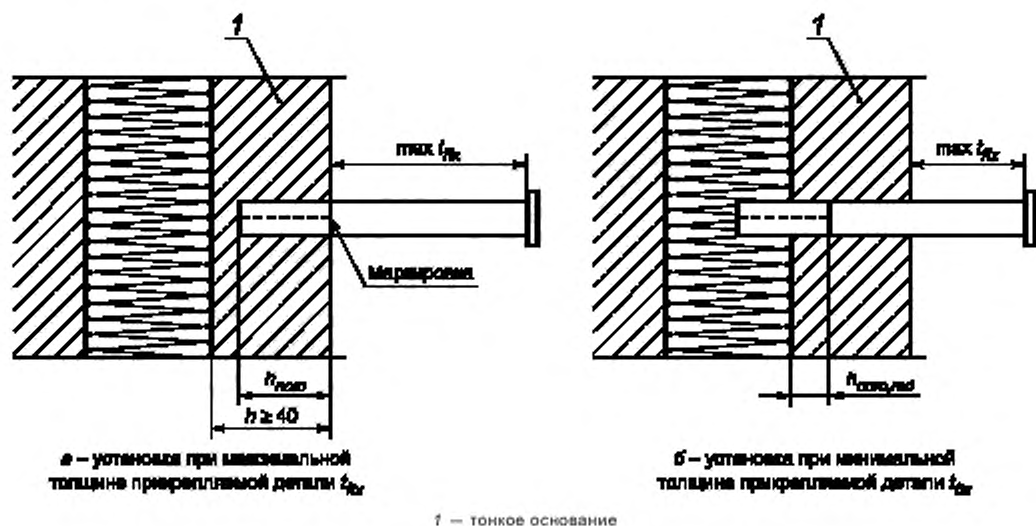


Рисунок 5 — Допустимые варианты установки пластиковых анкеров в основании

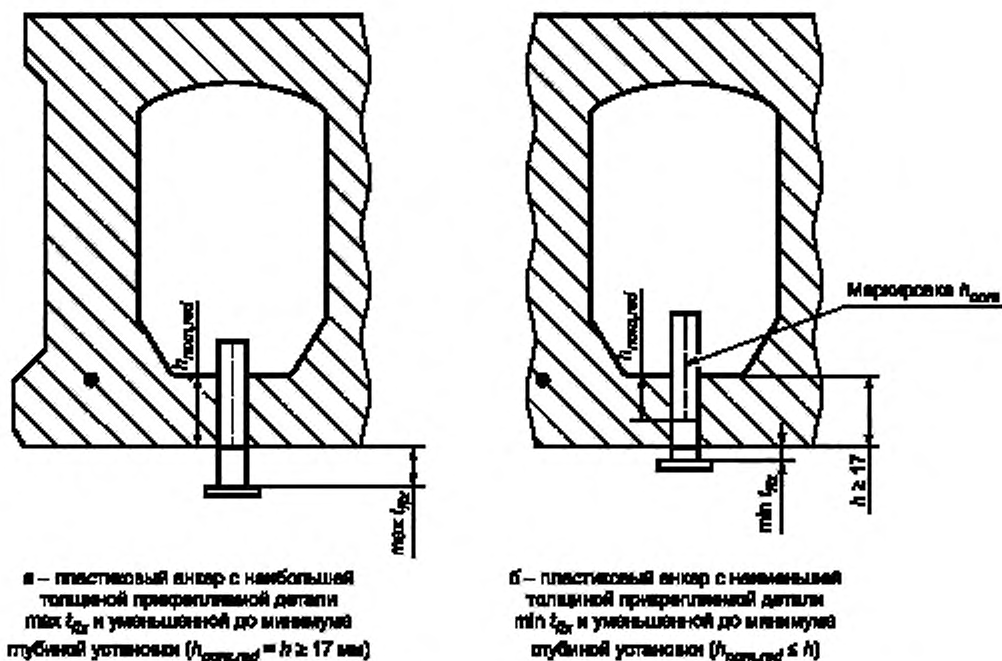
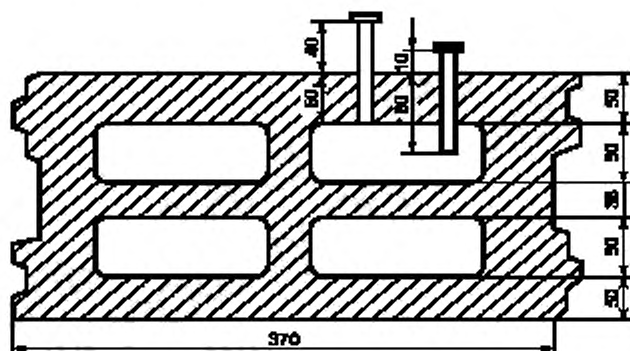


Рисунок 6 — Допустимые варианты установки пластиковых анкеров в железобетонных многопустотных плитах и бетонных пустотелых блоках



Примечание — Для примера рассмотрен анкер общей длиной 90 мм, рассчитанный на максимальную толщину прикрепляемой детали 40 мм ($\max t_{\text{пр}} = 40$ мм).

Рисунок 7 — Допустимые варианты установки пластиковых анкеров в основании из керамических пустотелых блоков

10.13 Испытания на долговечность полимерной втулки

10.13.1 Сущность метода испытания заключается в сравнении прочности полимерной втулки без влияния агрессивной среды с прочностью полимерной втулки, выдержанной в агрессивной среде.

10.13.2 Подготовку и проведение испытания необходимо выполнять в следующей последовательности:

- отобранные полимерные втулки помещают в водную и агрессивную (щелочную с $\text{pH} = 13,2$) среду в количестве, согласно таблице 11;

Таблица 11 — Необходимое количество испытаний на разрыв образцов с штифтами

Среда	Диаметр штифтов, мм	Количество испытаний
Вода (эталонное испытание)	3,0	5
Высокая щелочность	3,5	5

- образцы помещают в контейнер с щелочной жидкостью ($\text{pH} = 13,2$) при нормальной температуре и выдерживают в течение 2000 ч. При выдержке поддерживают щелочность жидкости не ниже $\text{pH} 13,0$;

- выполняют визуальный анализ по выявлению трещин после завершения хранения при помощи микроскопа с увеличением не менее 100;

- выполняют испытания образцов, хранившихся в неагрессивной и агрессивной средах на растяжение. Нагрузку прикладывают к захватным приспособлениям. Испытания, в которых разрушение произошло по границе захватного приспособления, выполняют повторно.

Примечание — Допускается в качестве захватных приспособлений использовать штифты, установленные в полимерную втулку после выдержки в агрессивной среде в следующей последовательности: по оси симметрии поперечного сечения полимерного рукава, перпендикулярно к поверхности, выполняют отверстия диаметром 2,8 мм, затем развальцовывают отверстия с помощью сверла диаметром $(3,0 \pm 0,05)$ мм; в подготовленное отверстие запрессовывают стальной штифт круглого сечения; выполняют испытания образцов, нагрузку прикладывают к штифтам.

10.14 Определения прочности стали анкера

Испытания следует выполнять по ГОСТ ISO 898-1.

По результатам испытаний следует определять номинальное значение предела текучести и предел прочности, в зависимости от класса прочности стальных элементов анкеров.

Соответствие марки стали представленных для испытаний анкеров данным производителя следует считать подтвержденным при выполнении требований раздела 7 ГОСТ ISO 898-1—2014.

Обозначение и метод определения номинального значения предела текучести следует принимать согласно ГОСТ ISO 898-1.

10.15 Испытания на действие переменной продольной силы

10.15.1 Сущность метода испытания заключается в определении несущей способности анкера после циклической нагрузки, а также определении длительных деформаций анкера при действии циклической нагрузки.

10.15.2 Испытания следует выполнять в основании без трещин.

10.15.3 Анкер подвергают действию 10^5 циклов нагружения с максимальной частотой 5—7 Гц. В течение каждого цикла нагрузку изменяют по синусоиде между N_{\max} и N_{\min} по формулам.

$$N_{\max} = 0,6 \quad N_{u,5\%} \leq 0,8 A_{s,nom} R_m; \quad (2)$$

$$N_{\min} = 0,25 \cdot N_{u,5\%} \geq N_{\max} - A_{s,nom} \cdot \Delta\sigma_s; \quad (3)$$

где $N_{u,5\%}$ — нормативное значение силы сопротивления по результатам стандартных испытаний;

$\Delta\sigma_s = 120 \text{ Н/мм}^2$ — напряжения, соответствующие изменению усилия при допустимом коэффициенте вариации в сериях испытаний;

$A_{s,nom}$ — номинальная площадь расчетного сечения расpirяющего элемента;

R_m — номинальный предел текучести стали, принимаемый в зависимости от класса прочности стали по таблице 3 ГОСТ ISO 898-1—2014 равным значению нижнего предела текучести R_{eL} , условному пределу текучести при остаточном удлинении 0,2 % $R_{p0,2}$, условному пределу текучести при остаточном удлинении 0,0048d для полноразмерного крепежного изделия R_{pL} .

Смещения следует измерять во время первого возрастания нагрузки до величины N_{\max} , а затем выполнять измерения непрерывно или, по крайней мере, после 1, 10, 10^2 , 10^3 , 10^4 , 10^5 циклов нагружения.

10.15.4 После завершения циклов нагружения анкер следует разгрузить, измерить остаточное перемещение и выполнить испытание на растяжение до разрушения согласно 10.2.

10.16 Испытания на влияние изменения ширины раскрытия трещины

10.16.1 Сущность метода испытания заключается в определении несущей способности анкера при действия циклической нагрузки, вызывающей изменение ширины раскрытия трещины от 0,1 до 0,3 мм и постоянной нагрузки N_p , приложенной к анкеру:

$$N_p = 0,75 \frac{N_{u,5\%}}{\gamma_{Mc}}, \quad (4)$$

где γ_{Mc} — коэффициент надежности по материалу основания, принимаемый равным 1,73 для основания из ячеистого бетона и 1,5 для остальных видов основания.

10.16.2 Нагрузку, вызывающую раскрытие трещин от 0,1 до 0,3 мм, следует определять опытным путем перед началом испытаний.

10.16.3 Испытания следует выполнять с учетом нарушений условий монтажа в виде применения для установки анкера сверла увеличенного размера $d_{cut,max}$ (таблица Б.1 ГОСТ Р 56731—2015).

10.16.4 После окончания приложения циклической нагрузки выполняют испытание на растяжение до разрушения согласно 10.2.

10.17 Требования безопасности при проведении испытаний

10.17.1 При проведении испытаний следует обеспечивать соблюдение требований безопасности по ГОСТ 12.1.004 и ГОСТ 12.2.003.

10.17.2 Расположение испытательной площадки, оснастки и оборудования на ней должны гарантировать безопасность персонала, участвующего в испытании.

10.17.3 Испытания следует прекращать в следующих случаях:

- повышение давления в гидравлическом оборудовании выше значений, допускаемых технической документацией на оборудование;

- падение давления в гидравлическом оборудовании, не связанным с характером работы анкера под нагрузкой;
 - обнаружение повреждений или неисправности оснастки и средств измерений.
- 10.17.4 Все работы, связанные с устранением обнаруженных дефектов, следует проводить только при полной разгрузке.

11 Определение нормативных характеристик прочности

11.1 Общие положения по обработке результатов испытаний

11.1.1 Нормативные значения сил сопротивления в основаниях из тяжелого, легкого и ячеистого бетонов, определенные по настоящему стандарту, действительны только для значений прочности оснований и глубин установки, использованных в испытаниях. Допускается результаты испытаний, полученные в основаниях с меньшей прочностью, распространять на основания с большей прочностью без корректировки.

11.1.2 Нормативные значения сил сопротивления в основаниях из камней и блоков, определенные по настоящему стандарту, действительны только для размеров камней и блоков, используемых в испытаниях, а также для блоков больших размеров с прочностью, указанной в ИП. Информация о размерах блоков должна быть приведена в техническом паспорте.

11.1.3 Для каждой геометрии пустот в блоках испытания выполняют отдельно. Не допускается распространять результаты испытаний на блоки с отличной от испытанных геометрией пустот.

11.1.4 Обработку испытаний следует начинать с группировки испытаний с одинаковым механизмом разрушения:

- разрушение по материалу распирающего элемента (разрыв или срез);
- разрушение по контакту полимерной втулки и основания;
- разрушение от выкалывания основания;
- разрушение от раскалывания основания.

В случае, если в серии испытаний получены различные механизмы разрушения, число испытаний следует увеличить до минимального со схожим механизмом разрушения согласно 10.2.2 и 10.3.2.

11.1.5 Результаты испытаний с разрушением по материалу распирающего элемента следует пересчитывать с учетом номинальной прочности стали $R_{ст}$ с использованием правила преобразования согласно 11.2.3.1.

11.1.6 Результаты испытаний с разрушением по материалу основания следует пересчитывать с учетом номинальной прочности на сжатие R основания с использованием правила преобразования согласно 11.2.3.2—11.2.3.4.

11.1.7 Коэффициент вариации $N_{исп}$ в серии испытаний следует вычислять по формуле (14). Значения коэффициента вариации не должно превышать:

- 15 % — для серий стандартных испытаний;
- 20 % — для серий специальных испытаний.

При превышении коэффициентом вариации указанных величин следует учитывать дополнительный частный коэффициент надежности в соответствии с 11.4.

11.1.8 Отбраковке и исключению из обработки подлежат:

- результаты испытаний с нарушенными условиями проведения испытаний или доказанными дефектами основания;
- наибольшие результаты в серии испытаний, относящиеся к маловероятным значениям по статистическим критериям оценки по ГОСТ 8.736, при уровне значимости α свыше 5 %.

11.2 Растягивающее усилие в одиночном анкере

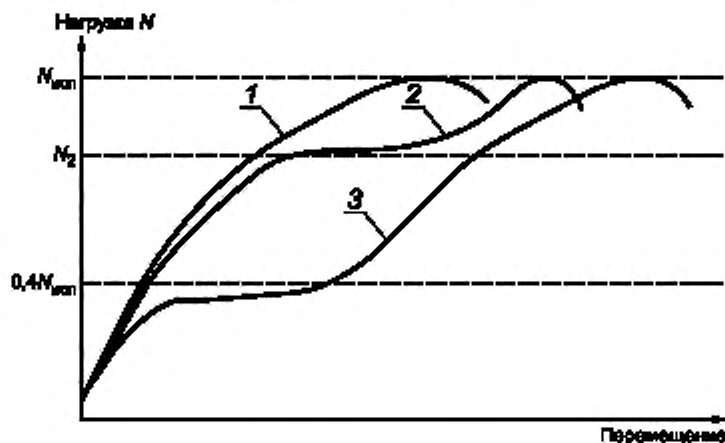
11.2.1 Определение значения по графику зависимости перемещений от усилия

11.2.1.1 Значение силы сопротивления анкера принимают равным максимальной нагрузке, зафиксированной при проведении испытаний.

Результаты испытаний, имеющие на графиках «нагрузка — перемещение» горизонтальные участки (или локальные максимумы) в интервале от $0,4N_{исп}$ до $0,8N_{исп}$ (см. рисунок 8) — при испытании в основании без трещин и от $0,4N_{исп}$ до $0,7N_{исп}$ — в основании с трещинами, свидетельствуют о наличии неконтролируемого скольжения анкера и должны быть скорректированы. В этом случае за разрушающую нагрузку следует принимать значения, вычисляемые по формуле

$$N_{исп} = \rho \cdot N_2, \quad (5)$$

где ρ — безразмерный коэффициент, принимаемый равным 1,2 — для испытаний в основании без трещин и 1,3 — для испытания в основании с трещинами.



1, 2 — допустимые кривые; 3 — недопустимая кривая

Рисунок 8 — Диаграмма работы анкера «нагрузка — перемещение»

11.2.1.2 Результаты испытаний, имеющие на графиках «нагрузка — перемещение» горизонтальные участки (или локальные максимумы) в интервале от 0 до $0,4N_2$ (см. рисунок 8), свидетельствуют о нестабильной работе анкера, изделие не подлежит нормированию.

11.2.1.3 При выявлении неконтролируемого скольжения анкера под нагрузкой следует выполнить дополнительную серию испытаний из пяти анкеров. По результатам испытаний серии из 10 анкеров следует вычислить наименьшее значение понижающего коэффициента α_1 по формуле

$$\alpha_1 = \frac{N_2}{N_{исп}}. \quad (6)$$

11.2.1.4 Допустимые графики «нагрузка—перемещение» для анкеров, устанавливаемых забивкой, представлены на рисунке 9.

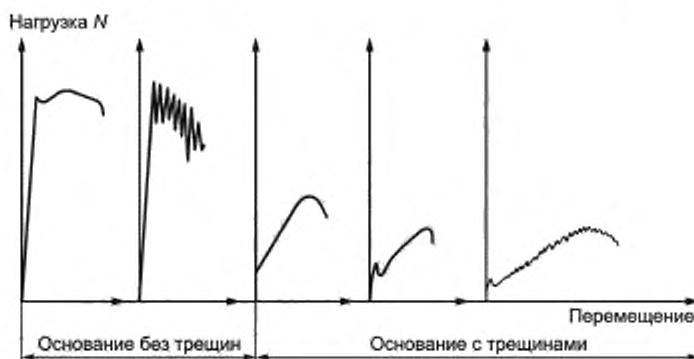


Рисунок 9 — Допустимые графики «нагрузка — перемещение» для анкеров, устанавливаемых забивкой

Для выявления неконтролируемого скольжения анкера следует использовать следующий прием: кривую деформаций мысленно продлевают до пересечения с горизонтальной осью. При наличии по-

ложительного смещения $\delta > 0$ (см. рисунок 10) считают, что при работе анкера под нагрузкой возникает неконтролируемое скольжение.

Результаты испытаний, имеющие на графиках «нагрузка—перемещение» участки, свидетельствующие о неконтролируемом скольжении, должны быть скорректированы введением понижающего коэффициента α_1 , определяемого по формуле (6).

Усилие N_2 , соответствующее началу неконтролируемого скольжения, определяют согласно рисунку 11.

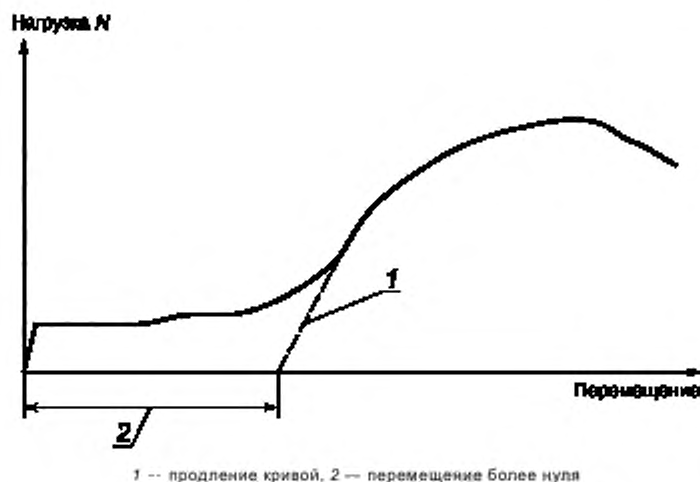


Рисунок 10 — Графики «нагрузка — перемещение» при неконтролируемом скольжении

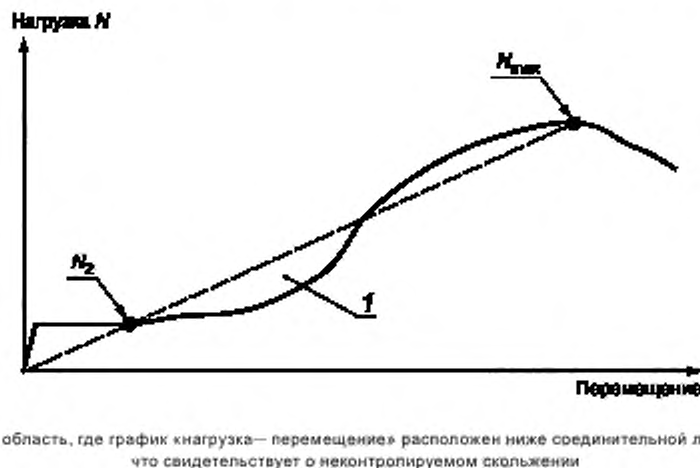


Рисунок 11 — Схема определения N_2 на графике «нагрузка—перемещение» при неконтролируемом скольжении

11.2.2 Разрушению от выкалывания бетона основания

Теоретическое усилие, соответствующее разрушению от выкалывания бетона основания $N_{ult,c}$, Н, вычисляют по формуле

$$N_{ult,c} = k_2 \cdot \sqrt{R} \cdot h_{ef}^{1,5}, \quad (7)$$

где k_2 — коэффициент, зависящий от состояния основания, принимаемый равным 9,3 для основания с трещинами и 13,2 — для основания без трещин;

R — средняя прочность бетона основания, МПа.

h_{ef} — эффективная глубина анкеровки, принимаемая в зависимости от типа и марки анкера согласно ИП, мм.

Если среднее значение силы сопротивления, полученное по результатам испытаний, N_m удовлетворяет условию (8), следует считать, что разрушение произошло от выкалывания бетона основания:

$$N_m \geq 0,95 \cdot N_{ult,c} \quad (8)$$

11.2.3 Учет фактической прочности расширяющего элемента и строительного основания

11.2.3.1 Разрушающее усилие N_i с учетом фактической прочности стали вычисляют по формуле

$$N_i = N_{i,исп} \left(\frac{R_{m,ном}}{R_{m,i}} \right), \quad (9)$$

где $N_{i,исп}$ — значение силы сопротивления i -го анкера, полученное по результатам испытаний;

$R_{m,ном}$ — нормативное значение прочности стали на растяжение по таблице 3 ГОСТ ISO 898-1—2014;

$R_{m,i}$ — предел прочности на растяжение для партии анкеров, использованной при выполнении испытаний, определяемый по формулам (1), (5) и (6) ГОСТ ISO 898-1.

11.2.3.2 Разрушающее усилие N_i с учетом фактической прочности тяжелого и легкого бетона строительного основания вычисляют по формуле

$$N_i = N_{i,исп} \left(\frac{B}{R} \right)^{0,5}, \quad (10)$$

где B — нормативная прочность бетона, принятого в серии испытаний: 15 МПа — для бетона класса В15; 25 МПа — для бетона класса В25;

R — среднее значение фактической прочности бетона основания на сжатие, МПа.

11.2.3.3 Разрушающее усилие N_i с учетом фактической прочности основания из полнотелых и пустотелых керамических и силикатных камней и блоков вычисляют по формуле

$$N_i = N_{i,исп} \left(\frac{R}{R_i} \right), \quad (11)$$

где R — значение прочности камня по данным ИП;

R_i — значение прочности камня, полученное по результатам испытаний для партии камней или блоков, использованных при выполнении испытаний.

11.2.3.4 Разрушающее усилие N_i с учетом фактической прочности основания из ячеистого бетона автоклавного твердения вычисляют по формуле

$$N_i = N_{i,исп} \cdot \sqrt[4]{\left(\frac{\rho_{min}}{\rho_i} \right)^3} \left(\frac{B}{R_i} \right), \quad (12)$$

где ρ_{min} — минимальная плотность ячеистого бетона, принимаемая равной 350 кг/м³ для класса В1,5 и равной 650 кг/м³ — для класса В5;

ρ_i — значение плотности, полученное по результатам испытаний для ячеистого бетона, использованного при выполнении испытаний.

11.3 Растягивающее усилие в серии испытаний

11.3.1 Среднее значение силы сопротивления в серии испытаний при растягивающем усилии N_m вычисляют по формуле

$$N_m = \frac{\sum_{i=1}^n N_i}{n}, \quad (13)$$

где n — количество испытаний в серии;

i — номер испытания.

Коэффициент вариации силы сопротивления в серии испытаний v при растягивающем усилии следует вычислять по формуле

$$v = \frac{1}{N_m} \cdot \sqrt{\frac{\sum_{j=1}^n (N_j - N_m)^2}{n-1}} \quad (14)$$

11.3.2 Нормативное значение силы сопротивления анкера в серии испытаний следует вычислять по формуле

$$N_{u,5\%} = N_m (1 - k v), \quad (15)$$

где N_m — среднее значение силы сопротивления в серии испытаний;

k — коэффициент обеспеченности разрушающей нагрузки 0,95 при достоверности 90 %, принимаемый по таблице 12;

v — коэффициент вариации значения силы сопротивления в серии испытаний.

Таблица 12 — Коэффициент обеспеченности разрушающей нагрузки 0,95 при достоверности 90 %

Число испытаний	k
3	5,310
4	3,957
5	3,400
6	3,091
7	2,894
8	2,755
9	2,649
10	2,568
15	2,329
20	2,208
25	2,132
30	2,080
40	2,010
50	1,965

11.4 Учет коэффициента вариации в серии испытаний

11.4.1 При коэффициенте вариации силы сопротивления v от 15 % до 30 % в сериях стандартных испытаний вычисляют частный коэффициент надежности α_v по формуле

$$\alpha_v = \frac{1}{1 + (v - 15) \cdot 0,03}, \quad (16)$$

где v — коэффициент вариации, %.

11.4.2 При коэффициенте вариации силы сопротивления v от 20 % до 30 % в сериях специальных испытаний, частный коэффициент надежности α_v следует вычислять по формуле

$$\alpha_v = \frac{1}{1 + (v - 20) \cdot 0,03}, \quad (17)$$

где v — коэффициент вариации, %.

11.4.3 При коэффициенте вариации силы сопротивления v более 30 % нормирование прочности анкера не допускается.

11.5 Обработка результатов специальных испытаний

11.5.1 Среднее и нормативное значение силы сопротивления по результатам специальных испытаний должны удовлетворять условиям (18) и (19):

$$\alpha_m = \frac{N_{m,1.1-1.6}}{N_{m,2.1-2.10}} \geq [\alpha_{i,j}], \quad (18)$$

$$\alpha_n = \frac{N_{n,1.1-1.6}}{N_{n,2.1-2.10}} \geq [\alpha_{i,j}], \quad (19)$$

где $N_{n,1.1-1.6}$, $N_{m,1.1-1.6}$ — нормативное и среднее значение силы сопротивления по результатам стандартных испытаний;

$N_{n,2.1-2.10}$, $N_{m,2.1-2.10}$ — нормативное и среднее значение силы сопротивления по результатам специальных испытаний;

α_n — коэффициент влияния условий специальных испытаний в серии i,j , определяемый по нормативным значениям;

α_m — коэффициент влияния условий специальных испытаний в серии i,j , определяемый по средним значениям;

$[\alpha_{i,j}]$ — предельно допустимое значение коэффициента влияния условий специальных испытаний в серии i,j , принимаемое по таблицам 8 и 9;

i,j — номер серии испытаний по таблицам 8 и 9.

Если серии стандартных и специальных испытаний имеют различное число испытаний, а коэффициент вариации в сериях специальных испытаний не превышает коэффициент вариации в сериях стандартных испытаний и не превышает 15 %, допускается не учитывать условие (19).

11.5.2 Предельно допустимое значение коэффициента влияния условий специальных испытаний $[\alpha_{i,j}]$ представлено в таблице 13.

Т а б л и ц а 13 — Предельно допустимое значение коэффициента $[\alpha_{i,j}]$.

Номер серии	Обозначение	Значение	Номер серии	Обозначение	Значение
2.1	$[\alpha_{2,1}]$	0,95	2.5	$[\alpha_{2,5}]$ при T_{\max}	0,8
2.2	$[\alpha_{2,2}]$ при $d_{cut,min}$	1,0	2.6	$[\alpha_{2,6}]$	0,9
	$[\alpha_{2,2}]$ при $d_{cut,max}$	0,8		2.7	$[\alpha_{2,7}]^*$
2.3	$[\alpha_{2,3}]$ при $d_{cut,max}$	0,75			$[\alpha_{2,7}]^{**}$
2.4	$[\alpha_{2,4}]$	0,8	2.9	$[\alpha_{2,9}]$	1,0
2.5	$[\alpha_{2,5}]$ при T_{min} , $T_{max,sust}$	1,0	2.10	$[\alpha_{2,10}]$	0,9
* Значение для испытаний, выполняемых в течение 24 ч.					
** Значение для испытаний, выполняемых в течение 500 ч (см. 10.10 и таблицу 8).					

11.5.3 Если условия (18) и (19) не выполняются, следует определять коэффициент учета результатов специальных испытаний α по формуле

$$\alpha = \frac{(\alpha_{i,j,n}; \alpha_{i,j,m})_{min}}{[\alpha_{i,j}]} \quad (20)$$

11.5.4 При оценке результатов испытаний серии 2.6 по 10.9:

- перемещения, экстраполированные на 50 лет $\delta_{N,t}$ вычисляются по формуле:

$$\delta_{N,t} = \delta_0 + a \cdot t^b, \quad (21)$$

где δ_0 — начальное смещение в испытаниях по 10.9 сразу после приложения нагрузки N_{sust} , определяемой по формуле (1);

t — время, на которое экстраполируется значение перемещений при определении длительных деформаций и принимаемое равным: 50 лет — при испытании при нормальной температуре

окружающей среды; 10 лет — при испытании при длительной максимальной температуре окружающей среды;

a и *b* — коэффициенты регрессии деформаций, определяемые по результатам испытаний по 10.9;

- перемещения, экстраполированные на возраст 50 лет не должны превышать перемещения при кратковременном действии нагрузки в стандартных испытаниях:

$$\delta_{N0} \geq \delta_{N,t} \quad (22)$$

где δ_{N0} — перемещение по результатам стандартных испытаний согласно 12.1.1;

$\delta_{N,t}$ — перемещения, экстраполированные на 50 лет и вычисленные по формуле (21).

- если условие (22) не выполнено, испытание серии 2.6 по 10.9 должно быть выполнено повторно, с уменьшенной величиной усилия $N_{sust, red}$ до тех пор, пока условие (22) не будет выполнено. При этом вычисляют дополнительный коэффициент α_p по формуле

$$\alpha_p = \frac{N_{sust, red}}{N_{sust}} \quad (23)$$

11.5.5 После завершения циклических испытаний серии 2.9 по 10.15 и нагружения до разрушения, среднее значение силы сопротивления должно составлять не менее среднего значения силы сопротивления в стандартных испытаниях в основании без трещин.

Если указанные выше условия не выполняются, испытание серии 2.9 по 10.15 должно быть выполнено повторно, с уменьшенной величиной усилия $N_{max, red}$ до тех пор, пока указанное выше условие не будет выполнено. При этом следует рассчитать понижающий коэффициент α_p по формуле

$$\alpha_p = \frac{N_{max, red}}{N_{max}} \quad (24)$$

11.5.6 При оценке результатов испытаний серии 2.10 по 10.16:

- перемещения после 20 циклов не должны превышать 2 мм, после 1000 циклов — 3 мм;
- на полулогарифмическом графике (по оси X приведена логарифмическая шкала, по оси Y — десятичная) зависимость «количество циклов — деформации» должны быть в виде прямых линий;
- после завершения циклических испытаний и нагружения до разрушения, среднее значение силы сопротивления должно составлять более 90 % от средних значений силы сопротивления при испытаниях в основании с трещиной без циклического изменения ширины раскрытия трещин.

Если указанные выше условия не выполняются, испытание серии 2.10 по 10.16 должно быть выполнено повторно, с уменьшенной величиной усилия $N_{p, red}$ до тех пор, пока указанные выше условия не будут выполнены. При этом дополнительный коэффициент α_p вычисляют по формуле

$$\alpha_p = \frac{N_{p, red}}{N_p} \quad (25)$$

В случае, если испытания по 10.16 не выполняются, значение α по формуле (20) следует принимать не более 0,7.

11.6 Учет корректирующих коэффициентов для растягивающего усилия

Нормативное значение силы сопротивления при действии продольной силы N_p вычисляют по формуле

$$N_p = N_{u,5} \% \cdot \alpha_{\min 2.1} \cdot \alpha_{\min 2.2, 2.3, 2.6, 2.7, 2.9, 2.10} \cdot \alpha_{\min 2.4, 2.5} \cdot \alpha_{p, \min} \cdot \alpha_{v, \min} \cdot \alpha_{1 \min} \quad (26)$$

где $\alpha_{\min 2.1}$ — наименьшее значение коэффициента в серии 2.1;

$\alpha_{\min 2.2, 2.3, 2.6, 2.7, 2.9, 2.10}$ — наименьшее значение коэффициента в сериях 2.2, 2.3, 2.6, 2.7, 2.9, 2.10;

$\alpha_{\min 2.4, 2.5}$ — наименьшее значение коэффициента в сериях 2.4 и 2.5;

$\alpha_{p, \min}$ — наименьшее значение коэффициента во всех сериях испытаний;

$\alpha_{v, \min}$ — наименьшее значение коэффициента по 11.4 во всех сериях испытаний;

$\alpha_{1 \min}$ — наименьшее значение коэффициента по 11.2.1.3 во всех сериях испытаний.

11.7 Сдвигающее усилие в одиночном анкере

11.7.1 Разрушение по стали

11.7.1.1 Силу сопротивления V_i вычисляют по формуле

$$V_i = V_{i\text{исп}} \cdot \frac{R_{m,\text{ном}}}{R_m}, \quad (27)$$

где $V_{i\text{исп}}$ — результат испытания i -го анкера на срез;

R_m — среднее значение временного сопротивления испытанных образцов по ГОСТ ISO 898-1 каждого диаметра, вычисляемое по формуле

$$R_m = \frac{\sum_{i=1}^n R_{m,i}}{n}. \quad (28)$$

11.7.1.2 При установке анкеров в бетоне классов В25 и более, при эффективной глубине установки анкера h_{ef} более $4d_{\text{ном}}$ допускается не выполнять испытание анкеров на срез. В этом случае среднее значение силы сопротивления $V_{m,s}$ для основания с трещинами и без трещин допускается вычислять по формуле (29), нормативное значение силы сопротивления $V_{n,s}$ — по формуле (30):

$$V_{m,s} \geq 0,6 A_{s,\text{ном}} \cdot R_m; \quad (29)$$

$$V_{n,s} \geq 0,5 \cdot A_{s,\text{ном}} \cdot R_m; \quad (30)$$

где $A_{s,\text{ном}}$ — номинальная площадь поперечного сечения анкера, принимаемая в зависимости от параметров сечения. Для метрической резьбы допускается принимать по ГОСТ ISO 898-1.

11.7.2 Разрушение при выкалывании бетона

Среднее значение силы сопротивления при выкалывании бетона за анкером $V_{ult\text{cp}}$ для основания без трещин определяют по уравнению (31), для основания с трещинами вычисляют по формуле (32)

$$V_{ult\text{cp}} \geq k N_{ult,c}; \quad (31)$$

$$V_{ult\text{cp}} \geq 0,7 \cdot k N_{ult,c}; \quad (32)$$

где $N_{ult,c}$ — предельное растягивающее усилие из условия прочности при выкалывании бетона основания, определяемое по 11.2.2;

k — коэффициент, учитывающий глубину анкеровки, принимаемый равным:

$k = 1,0$ — для $h_{ef} < 60$ мм;

$k = 2,0$ — для $h_{ef} \geq 60$ мм.

Примечание — Значения k могут уточняться по результатам дополнительных испытаний группы из четырех анкеров на действие поперечных сил по ГОСТ Р 56731.

11.8 Сдвигающее усилие в серии испытаний

11.8.1 Среднее значение силы сопротивления в серии испытаний V_m при сдвигающем усилии вычисляют по формуле

$$V_m = \frac{\sum_{i=1}^n V_i}{n}, \quad (33)$$

где n — количество испытаний в серии;

i — номер испытания.

11.8.2 Коэффициент вариации силы сопротивления при сдвигающем усилии v в серии испытаний вычисляют по формуле

$$v = \frac{1}{V_m} \sqrt{\frac{\sum_{i=1}^n (V_i - V_m)^2}{n-1}}. \quad (34)$$

11.8.3 Нормативное значение силы сопротивления v анкера в серии испытаний при сдвигающем усилии вычисляют по формуле

$$V_{u,5\%} = V_m (1 - k v), \quad (35)$$

где k — коэффициент обеспеченности разрушающей нагрузки 0,95 при достоверности 90 %, принимаемый по таблице 12;

v — коэффициент вариации силы сопротивления в серии испытаний.

11.8.4 Коэффициент надежности для разрушения при действии поперечных сил γ_{Vs} вычисляют по формулам

$$\text{при } R_{un} \leq 800 \text{ МПа и } \frac{R_{yn}}{R_{un}} \geq 0,8;$$

$$\gamma_{Vs} = \frac{R_{un}}{R_{yn}} \geq 1,25; \quad (36)$$

$$\text{при } R_{un} > 800 \text{ МПа или } \frac{R_{yn}}{R_{un}} < 0,8;$$

$$\gamma_{Vs} = 1,5, \quad (37)$$

где R_{yn} — нормативный предел текучести стали, указанный предприятием-изготовителем;

R_{un} — нормативный предел прочности стали, указанный и гарантированный предприятием-изготовителем, а также подтвержденный испытаниями.

11.9 Учет корректирующих коэффициентов для сдвигающего усилия

Нормативное значение силы сопротивления при действии поперечной силы V_n вычисляют по формуле

$$V_n = V_{u,5\%} \cdot \alpha_{v,min} \quad (38)$$

11.10 Разрушение при раскалывании основания

11.10.1 Оценку результатов испытаний серии 1.9 выполняют по уравнению

$$N_{m,1.9} \geq 0,95 \cdot N_{m,1.1-1.3}, \quad (39)$$

где $N_{m,1.9}$ — среднее значение силы сопротивления анкера в серии 1.9;

$N_{m,1.1-1.3}$ — среднее значение силы сопротивления анкера в сериях 1.1—1.3 по таблицам 5—7, в зависимости от выбранной программы испытаний.

Если условие (39) не выполняется, увеличивают $c_{cr,sp}$ и испытания повторяют до выполнения данного условия.

Ели при увеличении $c_{cr,sp}$ до величины $3h_{ef}$ условие (39) не выполняется, увеличивают минимальную толщину основания h_{min} и испытания повторяют до выполнения данного условия.

Примечание — Эффективная глубина анкеровки h_{ef} пластиковых анкеров не совпадает с глубиной установки h_{nom} . Эффективную глубину анкеровки вычисляют по формуле (7) по результатам стандартных испытаний в основании без трещин.

11.10.2 Результаты испытаний серии 1.10 для анкеров, устанавливаемых завинчиванием распирающего элемента, следует оценивать по уравнению

$$T_{u,5\%} \geq 1,7 \cdot T_{inst} \cdot \sqrt{\frac{R}{B}}, \quad (40)$$

где $T_{u,5\%}$ — нормативное значение момента затяжки при образовании трещин или разрушении анкера в серии испытаний 1.10, вычисленное по формулам (13)—(15), заменяя N на T ;

T_{inst} — момент затяжки, определяемый по ИП, результатам испытаний серии 2.8 или испытаниям 10.11.

В случае если условие (40) не выполняется, увеличивается минимальное краевое и межосевое расстояния. Испытания проводят до выполнения условия (40).

11.10.3 Оценку результатов испытаний серии 1.10 для анкеров, устанавливаемых забивкой распиряющего элемента, выполняют по визуальным признакам наличия или отсутствия трещин после установки анкера в проектное положение и нанесение одного дополнительного удара забивным устройством, предусмотренным ИП.

11.11 Контроль момента затяжки

Результаты испытаний серии 2.8 для анкеров, устанавливаемых завинчиванием распиряющего элемента, следует оценивать по соответствию следующему условию:

$$\xi_n \geq 1,3, \quad (41)$$

где ξ_n — нормативное значение отношений максимального момента и момента при достижении проектного положения, определяемое по формулам (13)—(15) заменяя N_i на ξ_n , вычисляемое по формуле

$$\xi_i = \frac{T_i}{T_{inst}}. \quad (42)$$

Если условие (41) не выполняется, все специальные испытания следует выполнять с установкой анкеров ввинчиванием с моментом $1,3T_{inst}$.

12 Оценка результатов испытаний анкеров по деформациям

12.1 Перемещения при кратковременном действии усилий

12.1.1 Перемещения при кратковременном действии растягивающих δ_{N0} и сдвигающих усилий δ_{V0} вычисляют по формулам

$$\delta_{N0} = \frac{\sum_{i=1}^n \delta_{Ni}}{n}, \quad (43)$$

где δ_{Ni} — перемещения i -го анкера при действии контрольного растягивающего усилия с учетом требований 12.1.2—12.1.5.

$$\delta_{V0} = \frac{\sum_{i=1}^n \delta_{Vi}}{n}, \quad (44)$$

где δ_{Vi} — перемещения i -го анкера при действии контрольного сдвигающего усилия с учетом требований 12.1.2—12.1.5.

12.1.2 Перемещения при кратковременном действии продольных и поперечных усилий следует определять при контрольном усилии, вычисляемом по формулам

$$N_{cont} = \frac{N_e}{\gamma_f \cdot \gamma_{bt}}; \quad (45)$$

$$V_{cont} = \frac{V_e}{\gamma_f \cdot \gamma_{bt}}, \quad (46)$$

где γ_f — усредненный коэффициент надежности по нагрузке (постоянной и временной, действующей на анкерное крепление) согласно СП 20.13330;

γ_{bt} — коэффициент надежности по бетону при растяжении, принимаемый равным 1,5.

Примечание — Значения усредненного коэффициента надежности по нагрузке γ_f зависят от действующих нагрузок и определяется расчетом как отношение суммарных расчетных нагрузок к суммарным нормативным нагрузкам. При отсутствии данных для технической оценки допускается принимать значение $\gamma_f = 1,2$.

12.1.3 Работу анкеров в группе допускается нормировать при выполнении условия

$$v_s \leq 0,4, \quad (47)$$

где v_a — коэффициент вариации перемещения анкеров при нагрузке, равной половине от среднего значения сил сопротивления в серии испытаний $0,5N_{m1}$.

При нарушении условия (47) работу анкеров в группе не нормируют.

При выполнении условия (47) допускается деформации анкеров определять по скорректированным графикам, приведенным на рисунке 12.

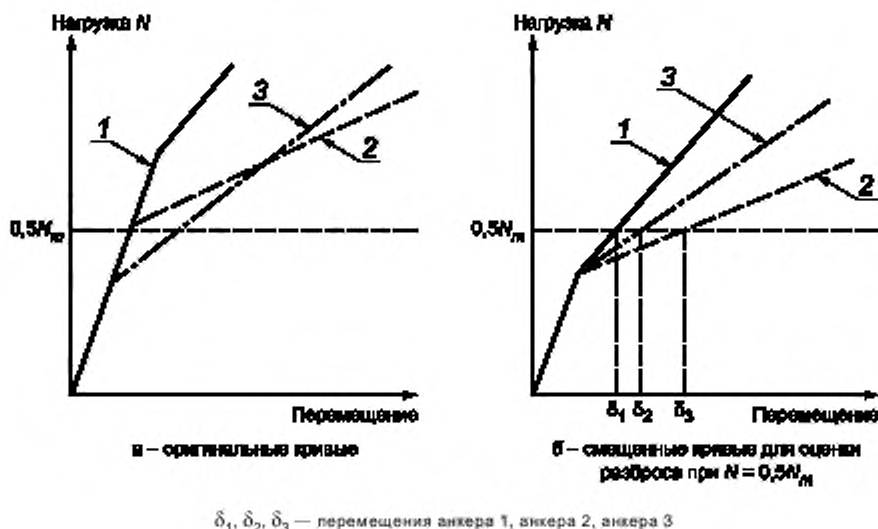


Рисунок 12 — Исходные и трансформированные диаграммы испытания анкеров

12.1.4 Допускается не учитывать изменчивость деформаций анкеров при перемещении каждого анкера менее 0,4 мм при нагрузке, равной половине от среднего значения сил сопротивления в серии испытаний $0,5N_{m1исп}$. В этом случае работу анкеров в группе допускается нормировать.

12.1.5 Допускается определять одно значение перемещения при кратковременном действии растягивающих усилий и одно значение перемещения при кратковременном действии сдвигающих усилий для наиболее неблагоприятного состояния (для основания из бетона наименьшей прочности и наличия трещин). Полученные значения допускается распространять для бетона всех классов прочности с трещинами и без трещин.

12.2 Перемещения при длительном действии усилий

12.2.1 Перемещения при длительном действии растягивающей нагрузки δ_{Nx} для анкеров, используемых только в основании без трещин, следует рассчитывать исходя из результатов испытаний серии 2.9 по формуле

$$\delta_{Nx} = \frac{\delta_{m2}}{2}, \quad (48)$$

где δ_{m2} — среднее смещение в испытаниях серии 2.9 по таблицам 8 и 9 с многократно повторяющейся нагрузкой после 10^5 циклов нагружения.

В остальных случаях перемещения при длительном действии растягивающей нагрузки δ_{Nx} следует рассчитывать исходя из результатов испытаний серии 2.10 по таблицам 8 и 9 по формуле

$$\delta_{Nx} = \frac{\delta_{m1}}{1,5}, \quad (49)$$

где δ_{m1} — среднее смещение анкера после 1000 циклов движения трещины.

12.2.2 Перемещения при длительном действии сдвигающей нагрузки $\delta_{V_{\infty}}$ следует вычислять по формуле

$$\delta_{V_{\infty}} = 1,5 \cdot \delta_{V_0} \quad (50)$$

где δ_{V_0} — перемещения при кратковременном действии сдвигающих усилий.

13 Требования к оформлению результатов и составлению технического паспорта механических характеристик

13.1 В протокол испытания следует включать сведения по 13.2—13.5. Содержание протокола может быть дополнено в зависимости от объема испытаний.

13.2 Общие сведения:

- описание и тип анкера;
- идентификация анкера (размеры, материалы, покрытие, метод изготовления);
- наименование и адрес предприятия-изготовителя;
- наименование и адрес испытательной лаборатории;
- дата проведения испытания;
- лицо, ответственное за проведение испытания;
- вид испытания (например, испытание на растяжение, сдвиг);
- число испытаний.

13.3 Характеристика основания для испытания:

- дата изготовления;
- размеры контрольных образцов и/или кернов (в соответствующих случаях), значение прочности на сжатие в момент проведения испытания (отдельные результаты и среднее значение);
- размеры основания для испытания и расположение формовочной поверхности;
- характер и расположение армирования основания;
- характер и расположение пустот и перфорации.

13.4 Установка анкера:

- сведения о расположении анкера;
- расстояния между соседними анкерами s и краем основания s_1 ;
- сведения об инструменте, необходимом для установки анкера, например ударный бурильный инструмент, перфоратор, другое оборудование, например гаечный ключ с ограничением по крутящему моменту;
 - тип наконечника бура, маркировка предприятия-изготовителя и измеренные размеры наконечника бура, соответствующий эффективный диаметр d_{cut} , твердосплавная вставка;
- сведения о направлении бурения;
- информация об очистке отверстия;
- глубина пробуренного отверстия;
- фактическая глубина установки анкера;
- ширина трещины при установке анкера (в соответствующих случаях);
- значение момента затяжки и другие параметры для контроля установки;
- тип используемых винтов и гаек.

13.5 Зафиксированные показатели:

- параметры приложения нагрузки (время достижения максимальной нагрузки, скорость перемещения);
 - график «нагрузка — перемещение»;
 - ширина раскрытия трещины во время испытания;
- разрушающая нагрузка;
- механизм разрушения анкера;
- сведения об испытаниях группы анкеров: механизм разрушения, возможное образование трещин между анкерами.

13.6 Оформление технического паспорта механических характеристик:

- при указании нормативных значений сил сопротивления анкера полученные в испытаниях значения прочности при разрушении по контакту с основанием следует округлять в меньшую сторону до значений следующего параметрического ряда:

$$N_n = 0,3; 0,4; 0,5; 0,6; 0,75; 0,9; 1,2; 1,5; 2; 2,5; 3; 3,5; 4; 4,5; 5; 5,5; 6; 6,5; 7; 7,5; 8; 8,5; 9; 9,5; 10; 10,5; 11; 11,5 \text{ кН};$$

- при указании нормативных значений сил сопротивления анкера при разрушении по стали следует округлять в меньшую сторону до 0,1 кН.

13.7 Перечень необходимых документов для составления технического паспорта по настоящему стандарту включает в себя следующее:

- чертежи анкеров с геометрическими размерами всех составных частей;
- нормативные и расчетные характеристики стали для основных несущих частей анкеров;
- инструкцию по монтажу, в том числе со всеми необходимыми приспособлениями для монтажа, включая информацию по очистке отверстий;
- установочные параметры (размер бура, момент затяжки, максимальная толщина прикрепляемой детали), эффективную глубину анкеровки, минимальную глубину отверстия и т. д.

13.8 Типовая форма технического паспорта представлена в приложении Б.

Приложение А
(обязательное)

Температурные режимы эксплуатации

А.1 Влияние действительных условий эксплуатации анкеров устанавливаются при испытаниях, представленных в 10.8. Для моделирования при испытании действительных условий эксплуатации анкеров рекомендуется ввести три группы условий эксплуатации, представленных в таблице А.1. Предприятие-изготовитель должно указать соответствие одной из трех групп. При этом первая группа является обязательной для всех пластиковых анкеров, а вторую и третью группы назначают по необходимости предприятия-изготовителя. Для каждой из трех групп при выполнении испытаний назначают максимальную кратковременную и максимальную длительную температуру основания, значения которых представлены в таблице А.1.

Таблица А.1 — Температуры основания выполнения испытаний

Группа анкеров по температуре эксплуатации	Диапазон изменения температуры эксплуатации, указанный предприятием-изготовителем, °С	Температура основания при выполнении испытаний, °С	
		максимальная кратковременная T_{max}	максимальная длительная $T_{max,sust}$
I	от -40 до +40	+40	+24
II	от -40 до +80	+80	+50
III	-40 до T_1	T_1	$0,6—1,0 \cdot T_1$
Примечание — T_1 — максимальная температура эксплуатации, указанная в ИП.			

Для подтверждения допустимости минимальной температуры основания при эксплуатации требуется провести стандартные испытания согласно 10.2 при температуре минус 40 °С. В случае, если минимальная температура эксплуатации анкера по данным предприятия-изготовителя составляет ниже минус 40 °С, для подтверждения указанной температуры необходимо выполнить испытания согласно 10.2 при указанной температуре.

Предприятие-изготовитель должно предоставить соответствующие данные по допустимой минимальной температуре установки анкера $T_{min,inst}$, максимальной температуре установки анкера $T_{max,inst}$ и минимальной температуре эксплуатации T_{min} .

**Приложение Б
(обязательное)**

**Типовая форма технического паспорта механических характеристик
пластиковых анкеров**

(техпаспорт)

ТИТУЛЬНЫЙ ЛИСТ ДЛЯ АНКЕРА
Обязательная информация

Анкер: _____ Марка анкера _____

Тип анкера: пластиковый анкер

Дополнительные сведения: Полимерная втулка _____ для совместного применения с болтами и шпильками класса 8.8 (ГОСТ ISO 898-1), _____ для совместного применения с болтами и шпильками из нержавеющей стали класса 70 (ГОСТ ISO 3506-1)

Допускаемые при расчете условия установки: основание _____ с трещинами и без трещин; ударное сверление.

Т а б л и ц а Б.1 — Геометрические параметры анкеров _____

Обозначение анкера	Тип и марка анкера			
Максимальная длина анкера l_{max} , мм, не более				
Диаметр конусной части d_c , мм				
Длина распорной гильзы l_g , мм				
Диаметр шайбы d_w , мм, не менее				

Т а б л и ц а Б.2 — Конструктивные требования к размещению анкеров _____

Обозначение анкера		Тип и марка анкера			
Эффективная глубина анкеровки, мм	h_{ef}				
Минимальная толщина основания, мм	h_{min}				
1 Основание с трещинами 1.1 Минимальное краевое расстояние, мм 1.2 Минимальное межосевое расстояние, мм	c_{min} s_{min}				
2 Основание без трещин 2.1 Минимальное краевое расстояние, мм 2.2 Минимальное межосевое расстояние, мм	c_{min} s_{min}				

Таблица Б.3 — Параметры для расчета прочности при растяжении для анкеров _____

Обозначение анкера		Тип и марка анкера			
1 Разрушение по стали 1.1 Нормативное значение силы сопротивления анкера по стали, кН 1.2 Коэффициент надежности	g $N_{n,s}$ γ_{Ns}				
2 Разрушение по контакту с основанием 2.1 Нормативное значение силы сопротивления анкера по контакту с основанием, кН 2.2 Коэффициент условий работы 2.3 Коэффициент, учитывающий фактическую прочность основания	$N_{n,p}$ γ_{Np} ψ_c				
3 Разрушение от выкалывания основания 3.1 Эффективная глубина анкеровки, мм 3.2 Коэффициент условий работы	h_{ef} γ_{Nc}				
4 Разрушение от раскалывания основания 4.1 Критическое краевое расстояние при раскалывании 4.2 Критическое межосевое расстояние при раскалывании 4.3 Коэффициент условий работы	$c_{cr,sp}$ $s_{cr,sp}$ γ_{Nsp}				

Таблица Б.4 — Параметры для расчета прочности при сдвиге для анкеров _____

Обозначение анкера		Тип и марка анкера			
1 Разрушение по стали 1.1 Нормативное значение силы сопротивления анкера по стали без учета дополнительного момента, кН 1.2 Нормативное значение предельного момента для анкера по стали, кН · м 1.3 Коэффициент условий групповой работы анкеров 1.4 Коэффициент надежности	$V_{n,s}$ $M_{n,s}^0$ λ_s γ_{Vs}				
2 Разрушение от выкалывания бетона основания за анкером 2.1 Коэффициент учета глубины анкеровки 2.2 Коэффициент условий работы	k γ_{Vcp}				
3 Разрушение от откалывания края основания 3.1 Приведенная глубина анкеровки при сдвиге, мм 3.2 Номинальный диаметр анкера, мм 3.3 Коэффициент условий работы	l_f d_{nom} γ_{Vc}				

Таблица Б.5 — Параметры для расчета деформативности при растяжении для анкеров _____

Обозначение анкера	Тип и марка анкера			
1 Смещение анкеров от растягивающих усилий в основании из _____ без трещин				
1.1 Контрольное значение силы на анкер в основании из _____ без трещин N_{cont} , кН				
1.2 Перемещения δ_{N0} , мм				
1.3 Перемещения δ_N , мм				
2 Смещение анкеров от растягивающих усилий в основании из _____ с трещинами				
2.1 Контрольное значение силы на анкер в основании с трещинами N_{cont} , кН				
2.2 Перемещения δ_{N0} , мм				
2.3 Перемещения δ_N , мм				

Таблица Б.6 — Параметры для расчета деформативности при сдвиге для анкеров _____.

Обозначение анкера	Тип и марка анкера			
1 Смещение анкеров от сдвигающих усилий в бетоне с трещинами и без трещин				
1.1 Контрольное значение силы на анкер в основании из _____ V_{cont} , кН				
1.2 Перемещения δ_{V0} , мм				
1.3 Перемещения δ_{Vn} , мм				

Ключевые слова: анкер, бетон, крепление, нормативное сопротивление

БЗ 8—2019/95

Редактор *Н.В. Таланова*
Технический редактор *В.Н. Прусакова*
Корректор *М.В. Бучная*
Компьютерная верстка *И.А. Налейкиной*

Сдано в набор 18.12.2019. Подписано в печать 31.01.2020. Формат 60×84^{1/8}. Гарнитура Ариал.
Усл. печ. л. 5,12. Уч.-изд. л. 4,63.

Подготовлено на основе электронной версии, предоставленной разработчиком стандарта

Создано в единичном исполнении во ФГУП «СТАНДАРТИНФОРМ» для комплектования Федерального информационного фонда стандартов, 117418 Москва, Нахимовский пр-т, д. 31, к. 2.
www.gostinfo.ru info@gostinfo.ru