
МЕЖГОСУДАРСТВЕННЫЙ СОВЕТ ПО СТАНДАРТИЗАЦИИ, МЕТРОЛОГИИ И СЕРТИФИКАЦИИ
(МГС)
INTERSTATE COUNCIL FOR STANDARDIZATION, METROLOGY AND CERTIFICATION
(ISC)

МЕЖГОСУДАРСТВЕННЫЙ
СТАНДАРТ

ГОСТ
IEC 60598-2-3—
2017

СВЕТИЛЬНИКИ

Часть 2-3

Частные требования.
Светильники для освещения улиц и дорог

(IEC 60598-2-3:2011, IDT)

Издание официальное



Москва
Стандартинформ
2020

Предисловие

Цели, основные принципы и общие правила проведения работ по межгосударственной стандартизации установлены ГОСТ 1.0 «Межгосударственная система стандартизации. Основные положения» и ГОСТ 1.2 «Межгосударственная система стандартизации. Стандарты межгосударственные, правила и рекомендации по межгосударственной стандартизации. Правила разработки, принятия, обновления и отмены»

Сведения о стандарте

1 ПОДГОТОВЛЕН Обществом с ограниченной ответственностью «Всероссийский научно-исследовательский светотехнический институт им. С.И. Вавилова» (ООО «ВНИСИ») на основе собственного перевода на русский язык англоязычной версии стандарта, указанного в пункте 5

2 ВНЕСЕН Межгосударственным техническим комитетом по стандартизации МТК 332 «Светотехнические изделия»

3 ПРИНЯТ Межгосударственным советом по стандартизации, метрологии и сертификации (протокол от 30 ноября 2017 г. № 52)

За принятие проголосовали:

| Краткое наименование страны по МК (ИСО 3166) 004 -- 97 | Код страны по МК (ИСО 3166) 004 -- 97 | Сокращенное наименование национального органа по стандартизации |
|--|---------------------------------------|---|
| Армения | AM | Минэкономики Республики Армения |
| Беларусь | BY | Госстандарт Республики Беларусь |
| Казахстан | KZ | Госстандарт Республики Казахстан |
| Киргизия | KG | Кыргызстандарт |
| Россия | RU | Росстандарт |
| Узбекистан | UZ | Узстандарт |

4 Приказом Федерального агентства по техническому регулированию и метрологии от 30 января 2020 г. № 21-ст межгосударственный стандарт ГОСТ IEC 60598-2-3—2017 введен в действие в качестве национального стандарта Российской Федерации с 1 июня 2020 г.

5 Настоящий стандарт идентичен международному стандарту IEC 60598-2-3:2011 «Светильники. Часть 2-3. Частные требования. Светильники для освещения улиц и дорог» («Luminaires — Part 2-3: Particular requirements — Luminaires for road and street lighting», IDT).

Международный стандарт разработан подкомитетом 34D «Светильники» технического комитета по стандартизации IEC/TC 34 «Лампы и связанное с ними оборудование» Международной электротехнической комиссии (IEC).

Официальные экземпляры международного стандарта, на основе которого подготовлен настоящий межгосударственный стандарт и международные стандарты, на которые даны ссылки, имеются в Федеральном информационном фонде технических регламентов и стандартов.

При применении настоящего стандарта рекомендуется использовать вместо ссылочных международных стандартов соответствующие им межгосударственные стандарты, сведения о которых приведены в дополнительном приложении ДА

6 ВЗАМЕН ГОСТ IEC 60598-2-3—2012

7 Некоторые элементы настоящего стандарта могут быть объектом патентных прав. IEC не несет ответственность за установление подлинности каких-либо или всех таких патентных прав

Информация о введении в действие (прекращении действия) настоящего стандарта и изменений к нему на территории указанных выше государств публикуется в указателях национальных стандартов, издаваемых в этих государствах, а также в сети Интернет на сайтах соответствующих национальных органов по стандартизации.

В случае пересмотра, изменения или отмены настоящего стандарта соответствующая информация будет опубликована на официальном интернет-сайте Межгосударственного совета по стандартизации, метрологии и сертификации в каталоге «Межгосударственные стандарты»

© Стандартиформ, оформление, 2020



В Российской Федерации настоящий стандарт не может быть полностью или частично воспроизведен, тиражирован и распространен в качестве официального издания без разрешения Федерального агентства по техническому регулированию и метрологии

Содержание

| | |
|--|----|
| 3.1 Область применения | 1 |
| 3.2 Общие требования к испытаниям | 1 |
| 3.3 Термины и определения | 1 |
| 3.4 Классификация | 2 |
| 3.5 Маркировка | 2 |
| 3.6 Конструкция | 3 |
| 3.7 Пути утечки и воздушные зазоры | 6 |
| 3.8 Заземление | 6 |
| 3.9 Контактные зажимы | 6 |
| 3.10 Внешние провода и провода внутреннего монтажа | 7 |
| 3.11 Защита от поражения электрическим током | 7 |
| 3.12 Испытания на старение и тепловые испытания | 7 |
| 3.13 Испытания на проникновение пыли, твердых частиц и влаги | 7 |
| 3.14 Сопротивление и электрическая прочность изоляции | 7 |
| 3.15 Теплостойкость, огнестойкость и устойчивость к токам поверхностного разряда | 7 |
| Приложение А (справочное) Измерение коэффициента лобового сопротивления | 10 |
| Приложение В (обязательное) Изменения, содержащие важные/критичные требования, по которым необходимы повторные испытания | 10 |
| Приложение ДА (справочное) Сведения о соответствии ссылочных международных стандартов межгосударственным стандартам | 11 |

СВЕТИЛЬНИКИ**Часть 2-3****Частные требования.****Светильники для освещения улиц и дорог**Luminaires. Part 2-3. Particular requirements. Luminaires for road and street lighting

Дата введения — 2020—06—01

3.1 Область применения

Настоящий стандарт устанавливает требования к светильникам:

- для освещения улиц и дорог и иных объектов наружного освещения общего пользования;
- для освещения тоннелей;
- интегрированным с опорами (далее — интегрированным светильникам), полная высота которых относительно уровня земли более 2,5 м;
- предназначенным для использования с электрическими источниками света напряжением питания не более 1000 В.

Примечание — Интегрированные светильники, полная высота которых относительно уровня земли менее 2,5 м, находятся на стадии рассмотрения.

3.1.1 Нормативные ссылки

Применяют нормативные ссылки раздела 0 IEC 60598-1 со следующими дополнениями:

IEC 60068-2-75:1997, Environmental testing — Part 2-75: Tests — Test Eh: Hammer tests (Испытание на воздействие внешних факторов. Часть 2-75. Испытание Eh: испытания ударником)

IEC 60364-7-714:2011, Electrical installations of buildings — Part 7: Requirements for special installations or locations — Section 714: External lighting installations (Электрические установки зданий. Часть 7. Требования для специальных установок или мест их расположения. Раздел 714. Установки наружного освещения)

IEC 62262:2002, Degrees of protection provided by enclosures for electrical equipment against external mechanical impacts (IK code) [Степень защиты электрического оборудования от внешних механических ударов, обеспечиваемая оболочками (код IK)]

3.2 Общие требования к испытаниям

Применяют раздел 0 IEC 60598-1.

Испытания, приведенные в соответствующем разделе IEC 60598-1, проводят в последовательности, указанной в настоящем стандарте.

Для облегчения проведения испытаний из-за больших размеров образца допустимо использовать только соответствующие части светильника (это относится к интегрированным светильникам).

3.3 Термины и определения

Применяют термины и определения по разделу 1 IEC 60598-1 со следующими дополнениями:

3.3.1 **несущий трос** (span wire): Трос между основными опорами, несущий массу всей установки

Примечание — Установка может содержать несколько светильников, сетевые кабели и растяжку.

3.3.2 **трос подвески** (suspension wire): Трос, прикрепляемый к несущему тросу и несущий массу светильника

3.3.3 **растяжка** (stay wire): Трос, натянутый между основными опорами для ограничения бокового и вращательного перемещения подвесных светильников.

3.3.4 **интегрированный светильник** (column-integrated luminaires): Осветительная система, в которой светильник составляет единое целое с опорой, закапываемой в землю или другую основу.

3.3.5 **отражающая или декоративная наружная деталь интегрированного светильника** (reflective or decorative external part of a column-integrated luminaire): Деталь, отражающая свет в заданном направлении или имеющая декоративное назначение, которая установлена вне отсека для лампы, обычно на вершине интегрированного светильника.

Примечание — В настоящем стандарте подобные детали называют «наружные детали».

3.3.6 **осветительная опора** (lighting column): Опора, предназначенная для поддержки одного или нескольких светильников и состоящая из одной или нескольких деталей: самой опоры, возможно, удлинителя и, при необходимости, кронштейна. К осветительным опорам не относятся опоры для контактной сети.

3.3.7 **номинальная высота интегрированного светильника** (nominal height of a column-integrated luminaire): Расстояние между центром места крепления наружной детали светильника и предполагаемым уровнем земли (для интегрированных светильников с опорами, закапываемыми в землю) или нижней поверхностью фланца (для интегрированных светильников, имеющих фланцы).

3.3.8 **ревизионный люк интегрированного светильника** (door opening of a column-integrated luminaire): Специальное отверстие в опоре интегрированного светильника, закрытое дверцей, обеспечивающее возможность доступа к электротехническому оборудованию.

3.3.9 **окно для ввода кабеля интегрированных светильников** (cable entry slot of a column integrated luminaire): Отверстие в части опоры интегрированного светильника для ввода кабеля, расположенное ниже уровня земли.

3.3.10 **распределительная коробка интегрированного светильника** (connection box of a column integrated luminaire): Коробка с блоками контактных зажимов и защитных устройств, обеспечивающих возможность присоединения интегрированного светильника к сети питания и шлейфового соединения сетевых кабелей.

3.3.11 **светильники для освещения тоннелей** (tunnel luminaires): Светильники, предназначенные для освещения тоннелей, которые монтируются непосредственно или при помощи рамы на стене или потолке тоннеля.

3.4 Классификация

Применяют раздел 2 ИЕС 60598-1.

Примечание — Светильники для освещения дорог обычно предназначены для одного или нескольких способов установки:

- на трубу (консоль) или аналогичным способом;
- кронштейн мачты (опоры);
- венеч столба;
- несущий трос или трос подвески;
- стену.

3.5 Маркировка

Применяют раздел 3 ИЕС 60598-1. Дополнительно в инструкции, поставляемой со светильником, должна быть приведена следующая информация:

- проектная позиция (нормальное рабочее положение);
- масса, включая устройство управления при его наличии;
- габаритные размеры;

- d) максимальная расчетная площадь светильника, подвергающаяся воздействию ветра (см. 3.6.3.1), если светильник предназначен для установки на высоте более 8 м над уровнем земли или другой опорной поверхности;
- e) диапазон площадей поперечных сечений тросов подвески светильников, если это необходимо;
- f) возможность использования внутри помещений при условии, что поправка 10 °С на естественную циркуляцию воздуха из результатов измерения температуры не вычитается (см. 3.12.1);
- g) размеры отсека, в котором расположена распределительная коробка;
- h) значение крутящего момента, Н·м, который должен быть приложен к любым болтам или винтам, обеспечивающим крепление светильника;
- i) максимальная высота установки в соответствии с выбранным способом защиты от падения осколков.

3.6 Конструкция

Применяют раздел 4 IEC 60598-1 совместно с требованиями 3.6.1—3.6.5 настоящего стандарта.

3.6.1 Светильники должны иметь степень защиты от проникновения влаги не ниже IPX3, за исключением светильников для освещения тоннелей и интегрированных светильников с защитными стеклами или рассеивателями с открытыми боковыми наружными деталями, степень защиты которых должна быть не ниже IPX5.

Интегрированные светильники, включая ревизионные люки, должны иметь степени защиты не ниже:

- 1) IP3X — для частей, расположенных ниже 2,5 м от уровня земли или другой опорной поверхности (см. IEC 60364-7-714);
- 2) IP2X — для частей, расположенных выше 2,5 м от уровня земли или другой опорной поверхности (если наружные детали не имеют стенок, то защитные стекла или рассеиватели должны обеспечивать степень защиты не ниже IP5X).

3.6.2 Светильники для подвески на несущие тросы должны иметь зажимные устройства. Диапазон сечений тросов, для которых предназначены зажимные устройства, должен быть указан в инструкции, прилагаемой к светильнику. Устройство должно сжимать трос для предотвращения перемещения по нему светильника.

Устройства подвески не должны повреждать несущий трос в процессе установки и нормальной эксплуатации светильника.

Проверку проводят внешним осмотром после зарядки светильника несущим тросом наименьшего и наибольшего сечений из диапазона, указанного изготовителем светильника.

Примечание — Следует соблюдать соответствующие меры предосторожности для предотвращения электролитической коррозии между зажимным устройством и несущим тросом.

3.6.3 Устройство для крепления светильника или его наружной детали к опоре должно соответствовать массе светильника или наружной детали. Соединение должно выдерживать без заметной деформации воздействие ветра скоростью 150 км/ч на расчетную площадь светильника.

Детали крепления, испытывающие воздействие силы тяжести светильника или наружных деталей и внутренней арматуры, должны иметь приспособления, предотвращающие смещение любой части светильника или наружной детали под действием вибрации в процессе эксплуатации и при техническом обслуживании.

Части светильников или наружные детали, закрепленные при помощи двух или менее приспособлений, например винтов или аналогичных приспособлений достаточной прочности, должны иметь дополнительную защиту, которая в случае повреждения одного из этих приспособлений при нормальной эксплуатации предотвращает падение указанных частей или деталей.

Проверку проводят внешним осмотром, а для светильников или наружных деталей, устанавливаемых на кронштейны мачт или венцы опор, еще и дополнительным испытанием по 3.6.3.1.

Светильники для освещения тоннелей не подвергают испытанию на ветровую нагрузку.

Примечание — Для учета возможных последствий вибрации светильник необходимо испытывать смонтированным на соответствующей опоре в комплекте с лампой.

3.6.3.1 Испытание на статическую ветровую нагрузку светильников или наружных деталей, устанавливаемых на кронштейны мачт или венцы опор

Светильник или наружную деталь устанавливают таким образом, чтобы нагрузить наиболее критичную поверхность.

Наиболее критичную поверхность определяют расчетом наибольшего значения $Cd \cdot S$, где Cd — коэффициент лобового сопротивления;

S — площадь нагружаемой поверхности, m^2 .

Коэффициент лобового сопротивления зависит от формы поверхности. Для светильника или наружной детали, для которых значение Cd не измерено, следует использовать значение 1,2.

Примечание 1 — Измерение Cd см. в приложении А.

Устройства крепления должны быть установлены в соответствии с инструкциями изготовителя.

Постоянную равномерно распределенную нагрузку прикладывают в течение 10 мин к наиболее критичной поверхности.

Примечание 2 — Способы равномерного распределения нагрузки приведены на рисунке 1. При использовании мешков их следует наполнить песком, свинцовой дробью или маленькими свинцовыми шариками.

Нагрузка должна быть равна:

$$F = 1/2 Rh \cdot S \cdot Cd \cdot V^2 \text{ (Н)},$$

где $Rh = 1,225 \text{ кг/м}^3$ (объемная плотность воздуха);

V — скорость ветра, м/с.

Скорость ветра, соответствующая разным значениям высоты установки светильников или наружных деталей, составляет:

45 м/с (163 км/ч) — для высоты менее 8 м;

52 м/с (188 км/ч) — для высоты от 8 до 15 м;

57 м/с (205 км/ч) — для высоты более 15 м.

Примечание 3 — В некоторых странах скорость ветра определяется национальными правилами (например, в Японии).

Коэффициент лобового сопротивления равен 1,2 (или точному значению, измеренному в соответствии с приложением А).

После проведения испытания не должно быть видимых повреждений, снижающих безопасность, постоянной деформации от крепления, превышающей наклон более 2 см/м, и вращения в точке крепления.

3.6.4 Если использование одного патрона не обеспечивает правильное положение лампы, то должно быть предусмотрено соответствующее поддерживающее устройство.

Регулируемые патроны или оптические элементы должны иметь соответствующие контрольные метки.

Проверку проводят внешним осмотром.

3.6.5 Для снижения опасности травматизма при разрушении стекла применяют следующие рекомендации, зависящие от высоты установки светильников.

Если светильники устанавливают на высоте менее 5 м, то к стеклянным оболочкам не предъявляют никаких дополнительных требований.

К светильникам для освещения тоннелей применимы требования 3.6.5.1 без каких-либо исключений.

Если светильники устанавливают на высоте более 5 м, то стеклянная оболочка должна быть:

а) изготовлена из стекла, которое рассыпается на мелкие осколки; или

б) из стекла, имеющего высокую стойкость к ударным нагрузкам; или

с) защищена любым способом, обеспечивающим удержание осколков стекла в случае его разрушения (например, при помощи сетки или пленочного покрытия).

Проверку проводят:

а) испытанием и внешним осмотром в соответствии с 3.6.5.1;

б) испытанием и внешним осмотром в соответствии с 3.6.5.2;

с) внешним осмотром.

Изготовитель светильника должен сообщить испытательной лаборатории применяемый способ защиты.

3.6.5.1 Защитная стеклянная оболочка, рассыпающаяся на мелкие осколки

Предварительная подготовка светильника и стеклянной оболочки к проведению испытаний не требуется.

В случае плоской стеклянной оболочки поддерживается вся площадь стекла для предотвращения как рассеяния, так и смещения осколков после разрушения стекла. Стекло разбивают прямым ударом керна в точку, отстоящую на 30 мм от одной из наибольших сторон стекла по направлению к центру.

Примечание 1 — Керн — это инструмент с острым концом, изготовленный из стали.

В случае формованного стекла должна поддерживаться вся поверхность стеклянной оболочки (для проведения испытаний может служить использование таких материалов, как песок или рыхлая земля). Толщина материала, используемого для поддержки, должна быть не менее 30 мм. Лицевую поверхность стеклянной оболочки следует полностью покрыть клеевой пленкой во избежание любого перемещения осколков. Стекло разбивают (изнутри или снаружи) ударом керна в середину стеклянной оболочки.

В течение 5 мин после разбивания стекла подсчитывают число осколков в пределах квадрата размером 50×50 мм, расположенного примерно в середине участка с самыми крупными осколками, но обязательно в пределах границ стекла.

Стекло считают выдержавшим испытание, если число осколков в пределах квадрата размером 50×50 мм более 40; в это число не входят острые узкие осколки и осколки, толщина которых менее толщины стекла. Для стекол в пределах квадрата размером менее 50×50 мм при подсчете число осколков необходимо пропорционально уменьшить. Размеры осколков в любом направлении не должны превышать 50 мм.

При подсчете полного числа осколков в пределах квадрата размером 50×50 мм следует учитывать осколки, расположенные как в центре, так и по краям квадрата. Для подсчета числа осколков, расположенных по краям квадрата, рекомендуется учитывать все осколки, которые пересекают две смежные стороны квадрата, и не учитывать осколки, которые пересекают две другие стороны квадрата (см. рисунок 2).

Примечание 2 — Удобным способом подсчета осколков является наложение на стекло квадрата размером 50×50 мм, изготовленного из прозрачного материала, и меткой чернильными точками всех попавших в этот квадрат осколков.

Примечание 3 — Если испытуемый образец без применения армирования или пленки только растрескался, то для определения числа и размеров осколков стекла можно использовать трещины между ними.

Примечание 4 — Если возможно, то участок подсчета должен находиться на расстоянии не менее 30 мм от любой кромки, отверстия или среза стекла или в круге диаметром 50 мм от точки удара.

3.6.5.2 Ударопрочное защитное стекло

3.6.5.2.1 Стеклянные оболочки должны иметь высокую механическую прочность.

Светильник и стеклянная оболочка должны быть предварительно подвергнуты испытанию на старение по 12.3 IEC 60598-1.

Испытание проводят на одном образце с внешней (противоположной лампе) стороны стекла, установленного в светильнике.

Испытание проводят в соответствии с IEC 62262 при помощи маятникового копера или вертикального ударного устройства согласно IEC 60068-2-75.

Стеклянная оболочка не должна разрушаться при воздействии удара энергией 5 Дж (IK08).

3.6.5.2.2 При разрушении стеклянной оболочки не должно быть крупных осколков.

Стеклянные оболочки испытывают в соответствии с 3.6.5.1.

Стеклянную оболочку считают выдержавшей испытание, если число осколков в квадрате размером 50×50 мм более 20; в это число не входят острые узкие осколки и осколки, толщина которых менее толщины стекла. Для стекол размером менее 50×50 мм при подсчете число осколков необходимо пропорционально уменьшить. Размеры осколков в любом направлении не должны превышать 50 мм.

3.6.6 Отсек внутри ревизионного люка интегрированного светильника должен обеспечивать достаточно места:

- для блока контактных зажимов светильника;
- защитных устройств;
- контактных зажимов и шлейфового соединения питающих кабелей;
- распределительной коробки (при ее наличии).

Отсек должен быть оборудован приспособлениями для закрепления этого оборудования. Если эти приспособления изготовлены из металла, то это должен быть коррозионно-стойкий или должным образом защищенный от коррозии материал.

3.6.7 Расчет нагрузки и испытания интегрированных светильников, за исключением их наружных деталей, проводят в соответствии с требованиями стандартов ISO, если применимо, или с требованиями соответствующих региональных или национальных стандартов.

Примечание — В Европе — это EN 40, в Японии — JIL 1003, а в Северной Америке — ANSI C136.

3.6.8 Дверца ревизионного люка интегрированного светильника должна быть защищена от коррозии таким же способом обработки, как и интегрированный светильник.

Проверку проводят внешним осмотром и испытанием по 4.18 IEC 60598-1.

Дверца должна быть оборудована запирающим устройством для предотвращения несанкционированного доступа.

Образец дверцы ревизионного люка должен быть подвергнут типовому испытанию. Испытания проводят либо при помощи оборудования, используемого при испытании на удар в соответствии с IEC 60068-2-75 (маятниковый копер, вертикальное ударное устройство, пружинное ударное устройство), либо при помощи иного оборудования, позволяющего получить эквивалентные результаты. Удар энергией 5 Дж должен быть приложен три раза.

Удары наносят по центру дверцы, а если дверца имеет несколько граней, то по центру ее наибольшей грани.

После испытаний образец не должен иметь никаких повреждений, в частности:

- запирающее устройство должно оставаться работоспособным;
- на образце не должно быть видимых трещин и сколов;
- степень защиты IP должна соответствовать 3.6.1.

3.6.9 Для интегрированных светильников:

- окно для ввода кабеля должно быть размером не менее 50×150 мм;
- канал для кабеля между окном и отсеком должен быть не менее 50 мм и не иметь препятствий, острых граней, зазубрин, заусенцев и подобных элементов, способных привести к абразивному истиранию кабелей.

Проверку проводят внешним осмотром и измерениями.

3.7 Пути утечки и воздушные зазоры

Применяют раздел 11 IEC 60598-1.

3.8 Заземление

Применяют раздел 7 IEC 60598-1 совместно с требованием 3.8.1 настоящего стандарта.

3.8.1 Крепление фиксированной части контактного зажима должно быть сконструировано и выполнено таким образом, чтобы предотвратить его вращение при перемещении зажимной части.

Проверку проводят внешним осмотром и механическими испытаниями, описанными в разделах 14 и 15 IEC 60598-1.

3.9 Контактные зажимы

Применяют разделы 14 и 15 IEC 60598-1.

Контактные зажимы должны обеспечивать возможность присоединения к сети проводов, номинальные площади поперечных сечений которых соответствуют указанным в таблице 14.1 IEC 60598-1. При этом не допускается применение проводов с площадью поперечного сечения менее 1 мм².

Проверку проводят присоединением проводов с минимальной и максимальной нормируемой площадью поперечного сечения.

3.10 Внешние провода и провода внутреннего монтажа

Применяют раздел 5 IEC 60598-1 совместно с требованием 3.10.1 настоящего стандарта.

3.10.1 Светильники для освещения улиц и дорог должны иметь устройство защиты присоединенных к контактным зажимам проводов сетевых кабелей от натяжения, если при его отсутствии масса кабелей может привести к натяжению проводов.

Проверку проводят испытанием по разделу 5 IEC 60598-1, но с силой 60 Н и крутящим моментом 0,25 Н·м.

Значения силы и крутящего момента зависят от массы сетевых кабелей.

Обычно указанные значения оказываются достаточными, но для светильников, предназначенных для подвески на высоте более 20 м и с нагрузкой на устройство для защиты проводов от натяжения, превышающей 4 кг, прикладывают силу 100 Н и крутящий момент 0,35 Н·м.

3.11 Защита от поражения электрическим током

Применяют раздел 8 IEC 60598-1.

3.12 Испытание на старение и тепловые испытания

Применяют раздел 12 IEC 60598-1 совместно со следующими требованиями.

3.12.1 При проведении тепловых испытаний светильников в испытательной камере из полученных значений температуры вычитают поправку на естественную циркуляцию воздуха в рабочей среде светильника при эксплуатации, равную 10 °С, и сравнивают их с предельными значениями температуры, указанными в таблицах раздела 12 IEC 60598-1.

Светильники, предназначенные только для наружного применения, следует испытывать только при заявленном значении ($t_a \pm 5$) °С. Поправку 10 °С можно вычесть из измеренного значения температуры после проведения испытания.

3.12.2 Светильники степени защиты выше IP20 должны подвергаться соответствующим испытаниям по 12.4—12.6 IEC 60598-1 после испытаний по 9.2, но до испытаний по 9.3 IEC 60598-1, указанных в 3.13 настоящего стандарта.

3.12.3 Стеклопленочные оболочки должны использовать в диапазоне температуры, заявленном изготовителем. Диапазон температуры должен включать в себя минимальную и максимальную температуры и максимальное значение Δt , допустимое для этого вида стекла.

3.13 Испытания на проникновение пыли, твердых частиц и влаги

Применяют раздел 9 IEC 60598-1 совместно с требованием 3.13.1 настоящего стандарта.

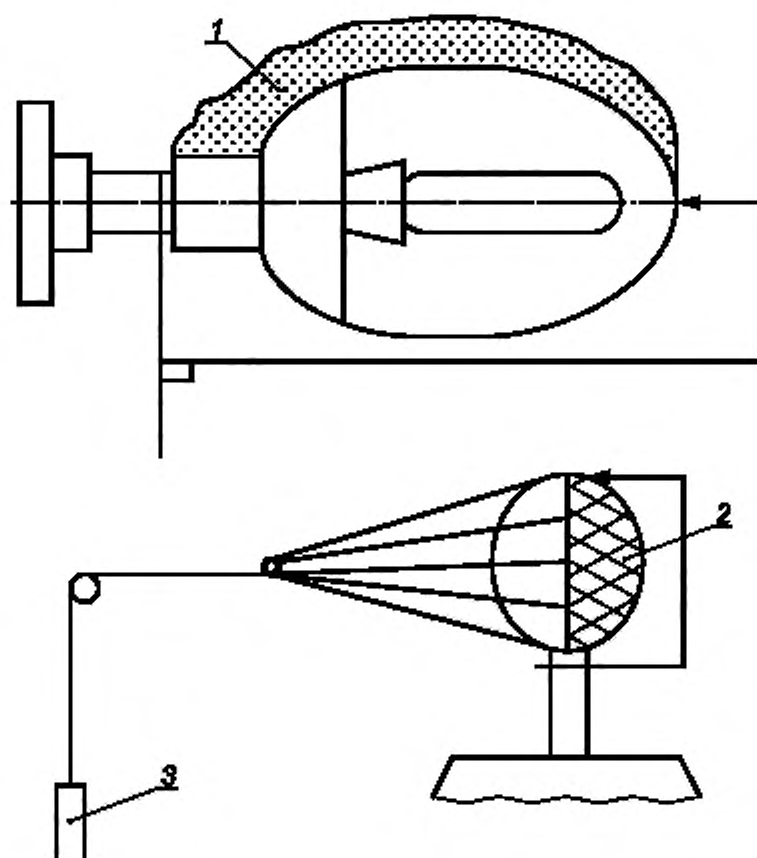
3.13.1 Для светильников степени защиты выше IP20 порядок испытаний, указанный в разделе 9 IEC 60598-1, должен быть таким, как указано в 3.12 настоящего стандарта.

3.14 Сопротивление и электрическая прочность изоляции

Применяют раздел 10 IEC 60598-1.

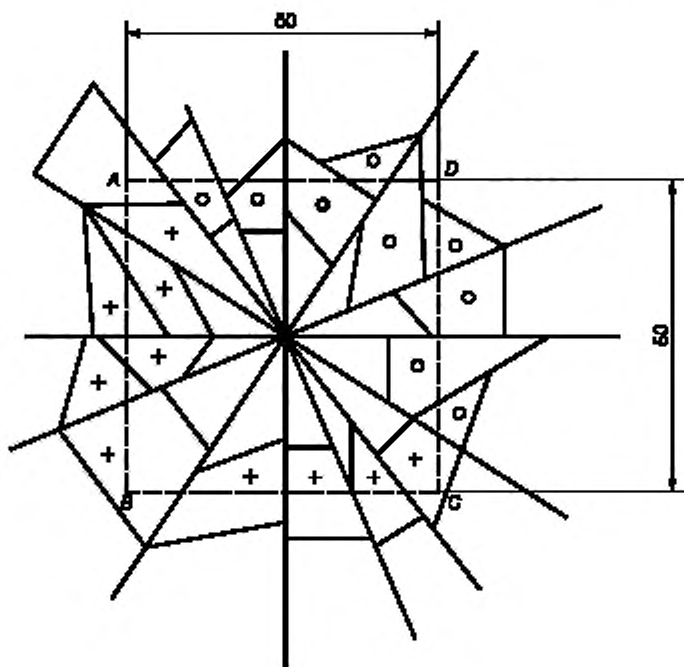
3.15 Теплостойкость, огнестойкость и устойчивость к токам поверхностного разряда

Применяют раздел 13 IEC 60598-1.



1 — мешок с песком; 2 — сетка; 3 — груз

Рисунок 1 — Различные методы испытаний на статическую ветровую нагрузку



+ — учитываемые осколки (пересекаемые двумя выбранными смежными сторонами квадрата: *AB* и *BC*)

o — не учитываемые осколки (не пересекаемые двумя выбранными смежными сторонами квадрата: *AB* и *BC*)

Рисунок 2 — Подсчет осколков у краев квадрата

**Приложение А
(справочное)****Измерение коэффициента лобового сопротивления****А.1 Методы измерений**

Измерение коэффициента лобового сопротивления проводят в соответствии с методом, описанным в ISO 4354.

Коэффициент лобового сопротивления светильника измерить проще, чем коэффициент лобового сопротивления сложной конструкции (т. к. размеры неподвижного испытуемого светильника отражают реальные размеры светильника).

Обычно светильник помещают в аэродинамическую трубу в соответствии с указанными изготовителем правилами установки этого светильника.

Аэродинамическую трубу выбирают таким образом, чтобы площадь поверхности светильника S составляла не более 5 % площади поперечного сечения аэродинамической трубы.

Скорость ветра, при которой проводят измерения, должна, по возможности, соответствовать приведенной в 3.6.3.1 реальной скорости ветра. Минимальной скоростью ветра следует считать значение 25 м/с.

После проведения измерений не должно быть заметно никаких видимых повреждений, снижающих безопасность светильника.

А.2 Нормативные документы

ISO 4354:1997, *Wind actions on structures (Воздействие ветра на здания и сооружения)*.

**Приложение В
(обязательное)****Изменения, содержащие важные/критичные требования,
по которым необходимы повторные испытания**

Настоящий стандарт расширяет область применения и устанавливает требования к интегрированным светильникам. Для других типов светильников для освещения улиц и дорог настоящий стандарт не вводит никаких дополнительных важных или критичных требований. Поэтому светильники для освещения улиц и дорог, которые сертифицированы на соответствие требованиям 2-го издания IEC 60598-2-3, включая изменения 1 (1997 г.) и 2 (2000 г.), можно считать удовлетворяющими требованиям настоящего стандарта без повторных испытаний.

Примечание — Если более важные/критичные требования в будущем будут введены изменением в издание настоящего стандарта, то эти требования будут обозначены знаком «R» и перечислены в этом приложении.

Приложение ДА
(справочное)

**Сведения о соответствии ссылочных международных стандартов
межгосударственным стандартам**

Таблица ДА.1

| Обозначение ссылочного международного стандарта | Степень соответствия | Обозначение и наименование соответствующего межгосударственного стандарта |
|--|----------------------|---|
| IEC 60068-2-75:1997 | MOD | ГОСТ 30630.1.10-2013 (IEC 60068-2-75:1997) «Методы испытаний на стойкость к механическим внешним воздействующим факторам машин, приборов и других технических изделий. Удары по оболочке изделия» |
| IEC 60364-7-714:2011 | — | *, 1) |
| IEC 62262:2002 | IDT | ГОСТ IEC 62262-2015 «Электрооборудование. Степени защиты, обеспечиваемой оболочками от наружного механического удара (код IK)» |
| <p>* Соответствующий межгосударственный стандарт отсутствует. До его принятия рекомендуется использовать перевод на русский язык данного международного стандарта.</p> <p>Примечание — В настоящей таблице использованы следующие условные обозначения степени соответствия стандартов:</p> <ul style="list-style-type: none"> - IDT — идентичные стандарты; - MOD — модифицированные стандарты. | | |

1) В Российской Федерации действует ГОСТ Р 50571.7.714-2014/МЭК 60364-7-714:2011 «Электроустановки низковольтные. Часть 7-714. Требования к специальным электроустановкам или местам их расположения. Установки наружного освещения».

Ключевые слова: требования, частные требования, испытания, светильники для освещения улиц и дорог

БЗ 1—2018/115

Редактор *В.Н. Шмельков*
Технический редактор *И.Е. Черепкова*
Корректор *О.В. Лазарева*
Компьютерная верстка *М.В. Лебедевой*

Сдано в набор 20.02.2020. Подписано в печать 26.02.2020. Формат 60×84%. Гарнитура Ариал.
Усл. печ. л. 1,86. Уч.-изд. л. 1,49.

Подготовлено на основе электронной версии, предоставленной разработчиком стандарта

Создано в единичном исполнении во ФГУП «СТАНДАРТИНФОРМ»
для комплектования Федерального информационного фонда стандартов,
117418 Москва, Нахимовский пр-т, д. 31, к. 2.
www.gostinfo.ru info@gostinfo.ru