

---

ФЕДЕРАЛЬНОЕ АГЕНТСТВО  
ПО ТЕХНИЧЕСКОМУ РЕГУЛИРОВАНИЮ И МЕТРОЛОГИИ

---



НАЦИОНАЛЬНЫЙ  
СТАНДАРТ  
РОССИЙСКОЙ  
ФЕДЕРАЦИИ

ГОСТ Р  
58407.1—  
2020

---

Дороги автомобильные общего пользования

## МАТЕРИАЛЫ МИНЕРАЛЬНЫЕ

Методы отбора проб песка

Издание официальное



Москва  
Стандартинформ  
2020

## Предисловие

1 РАЗРАБОТАН Обществом с ограниченной ответственностью «Инновационный технический центр» (ООО «ИТЦ»)

2 ВНЕСЕН Техническим комитетом по стандартизации ТК 418 «Дорожное хозяйство»

3 УТВЕРЖДЕН И ВВЕДЕН В ДЕЙСТВИЕ Приказом Федерального агентства по техническому регулированию и метрологии от 17 марта 2020 г. № 138-ст

4 ВВЕДЕН ВПЕРВЫЕ

*Правила применения настоящего стандарта установлены в статье 26 Федерального закона от 29 июня 2015 г. № 162-ФЗ «О стандартизации в Российской Федерации». Информация об изменениях к настоящему стандарту публикуется в ежегодном (по состоянию на 1 января текущего года) информационном указателе «Национальные стандарты», а официальный текст изменений и поправок — в ежемесячном информационном указателе «Национальные стандарты». В случае пересмотра (замены) или отмены настоящего стандарта соответствующее уведомление будет опубликовано в ближайшем выпуске ежемесячного информационного указателя «Национальные стандарты». Соответствующая информация, уведомление и тексты размещаются также в информационной системе общего пользования — на официальном сайте Федерального агентства по техническому регулированию и метрологии в сети Интернет ([www.gost.ru](http://www.gost.ru))*

© Стандартиформ, оформление, 2020

Настоящий стандарт не может быть полностью или частично воспроизведен, тиражирован и распространен в качестве официального издания без разрешения Федерального агентства по техническому регулированию и метрологии

**Содержание**

1 Область применения .....	1
2 Нормативные ссылки .....	1
3 Термины и определения .....	1
4 Оборудование для отбора проб .....	2
5 Требования безопасности .....	3
6 Методы отбора проб .....	4
7 Требования к упаковке, транспортированию и хранению отобранных проб .....	9
8 Требования к оформлению результатов отбора проб .....	9
Приложение А (обязательное) Методы сокращения проб .....	10
Приложение Б (обязательное) Определение коэффициента вариации .....	11

---

Дороги автомобильные общего пользования

**МАТЕРИАЛЫ МИНЕРАЛЬНЫЕ**

**Методы отбора проб песка**

Automobile roads of general use. Mineral materials. Sand sampling methods

---

Дата введения — 2020—05—01

## 1 Область применения

Настоящий стандарт распространяется на песок природный, песок дробленый и песок шлаковый (далее — песок), предназначенный для автомобильных дорог общего пользования, и устанавливает методы и правила отбора проб.

## 2 Нормативные ссылки

В настоящем стандарте использованы нормативные ссылки на следующие стандарты:

ГОСТ 12.4.131 Халаты женские. Технические условия

ГОСТ 12.4.132 Халаты мужские. Технические условия

ГОСТ 12.4.252 Система стандартов безопасности труда. Средства индивидуальной защиты рук.

Перчатки. Общие технические требования. Методы испытаний

ГОСТ 12.4.280 Система стандартов безопасности труда. Одежда специальная для защиты от общих производственных загрязнений и механических воздействий. Общие технические требования

ГОСТ 19596 Лопаты. Технические условия

ГОСТ 28846 Перчатки и рукавицы. Общие технические условия

**Примечание** — При пользовании настоящим стандартом целесообразно проверить действие ссылочных стандартов в информационной системе общего пользования — на официальном сайте Федерального агентства по техническому регулированию и метрологии в сети Интернет или по ежегодному информационному указателю «Национальные стандарты», который опубликован по состоянию на 1 января текущего года, и по выпускам информационного указателя «Национальные стандарты» за текущий год. Если заменен ссылочный стандарт, на который дана недатированная ссылка, то рекомендуется использовать действующую версию этого стандарта с учетом всех внесенных в данную версию изменений. Если заменен ссылочный стандарт, на который дана датированная ссылка, то рекомендуется использовать версию этого стандарта с указанным выше годом утверждения (принятия). Если после утверждения национального стандарта в ссылочный стандарт, на который дана датированная ссылка, внесено изменение, затрагивающее положение, на которое дана ссылка, то это положение рекомендуется применять без учета данного изменения. Если ссылочный стандарт отменен без замены, то положение, в котором дана ссылка на него, рекомендуется применять в части, не затрагивающей эту ссылку.

## 3 Термины и определения

В настоящем стандарте применены следующие термины с соответствующими определениями:

**3.1 партия:** Количество песка, произведенное в течение суток и/или отгруженное потребителю в течение суток.

**3.2 точечная проба:** Проба песка, отобранная в определенное время в одной точке, массой не менее 2000 г.

**3.3 объединенная проба:** Проба песка, состоящая из точечных проб и характеризующая партию в целом.

---

3.4 **лабораторная проба:** Проба песка, полученная путем сокращения из объединенной пробы и предназначенная для проведения лабораторных испытаний.

#### 4 Оборудование для отбора проб

При отборе проб песка, в зависимости от метода отбора, необходимо наличие следующего оборудования:

- 4.1 Совок С-образного сечения;
- 4.2 Лопаты типа ЛР, ЛСЗ или ЛСП по ГОСТ 19596;
- 4.3 Пробоотборная трубка. Схема пробоотборной трубки представлена на рисунке 1.

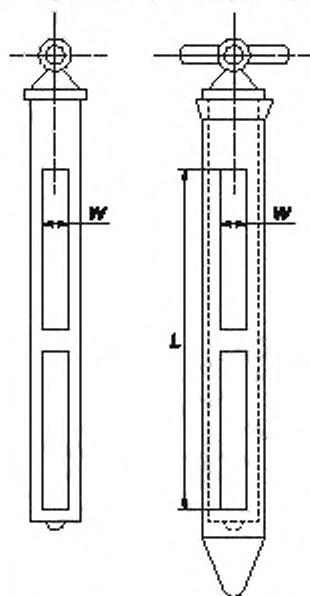


Рисунок 1 — Схема пробоотборной трубки

Пробоотборная трубка состоит из двух металлических труб, вставляемых одна в другую. Трубки на протяжении рабочей длины ( $L$ ) имеют отверстия прямоугольной формы (не менее двух). Рабочая длина  $L$  должна составлять не менее 600 мм. Ширина прямоугольных отверстий ( $W$ ) должна быть не менее 24 мм. Толщина стенок труб не должна допускать их деформаций в процессе отбора проб песка. При отборе пробоотборную трубку с закрытыми отверстиями вводят в материал, далее проворачивают внутреннюю трубу отборника несколько раз, добиваясь ее заполнения.

4.4 Пробоотборное копье должно иметь внутренний диаметр не менее 50 мм, длину не менее 1000 мм. Изготавливают пробоотборное копье из металла. Пробоотборное копье представлено на рисунке 2.

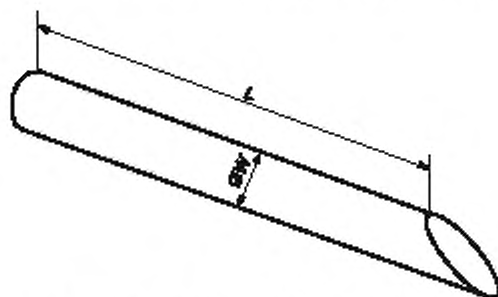


Рисунок 2 — Схема пробоотборного копия

4.5 Пробоотборная рама для отбора проб с неподвижной конвейерной ленты (рисунок 3). Длина разделительных листов пробоотборной рамы должна быть не менее ширины конвейерной ленты. Профиль боковых элементов должен обеспечивать их плотное прилегание к поверхности транспортной ленты. Расстояние между разделительными листами,  $w$ , должно быть достаточным, чтобы получить точечную пробу массой не менее 2000 г.

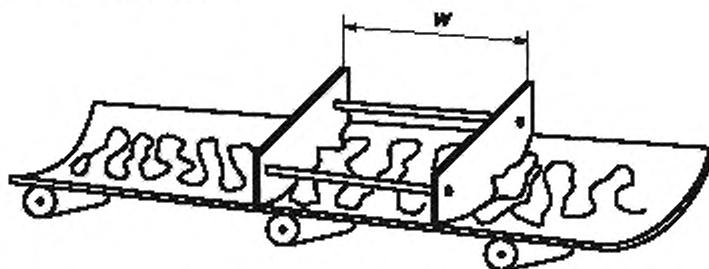


Рисунок 3 — Схема пробоотборной рамы

4.6 Пробоотборный ящик. Схема пробоотборного ящика представлена на рисунке 4. Пробоотборный ящик применяется при отборе проб песка в местах разгрузки (перегрузки) песка с конвейерных лент. Размеры пробоотборного ящика назначаются индивидуально в зависимости от размеров сечения потока перегружаемого материала.

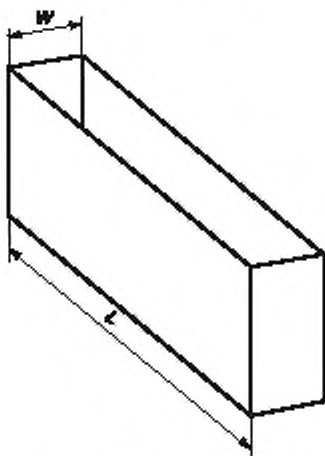


Рисунок 4 — Схема пробоотборного ящика

4.7 Металлический лист длиной не менее 60 см и шириной не менее 40 см.

4.8 Пробоотборники механического или автоматического действия.

4.9 Весы, обеспечивающие измерение массы пробы с относительной погрешностью не более 1 % от определяемой величины.

Примечание — Для облегчения определения минимальной массы при отборе точечных проб допускается использовать емкости с предварительно установленным внутренним объемом.

## 5 Требования безопасности

5.1 Лица, проводящие отбор проб песка, должны быть обеспечены средствами индивидуальной защиты, в том числе костюмами по ГОСТ 12.4.280, халатами по ГОСТ 12.4.131 и/или ГОСТ 12.4.132, рукавицами по ГОСТ 28846, перчатками по ГОСТ Р 12.4.252 или в соответствии с иными нормативными документами.

5.2 К проведению работ в соответствии с настоящим стандартом допускаются лица, прошедшие инструктаж по технике безопасности.

## 6 Методы отбора проб

### 6.1 Общие положения

6.1.1 Пробы отбирают с целью проведения приемочного контроля на предприятии-изготовителе, входного контроля на предприятии-потребителе, а также для определения физико-механических свойств материала для иных целей.

6.1.2 Если в правилах приемки конкретного вида продукции не предусмотрен иной порядок отбора проб, то при приемочном контроле на предприятии-изготовителе отбирают точечные пробы, из которых путем смешивания получают одну объединенную пробу от сменной выработки каждой технологической линии.

6.1.3 Места отбора и способ отбора проб выбирают для каждого предприятия в зависимости от условий технологического процесса и соблюдения требований техники безопасности.

6.1.4 Масса объединенной пробы должна быть не менее 20000 г.

6.1.5 Формирование лабораторной пробы из объединенной пробы допускается проводить на месте отбора проб.

6.1.6 Сокращение проб осуществляют в соответствии с методами, представленными в приложении А.

### 6.2 Отбор проб с движущейся конвейерной ленты

6.2.1 Отбор проб следует начинать только после предварительной стабильной работы конвейера в течение не менее 1 ч, с целью обеспечения того, что возможные неравномерности прохождения материала не приведут к отбору ложной пробы.

Примечание — Стабильной считают безостановочную работу конвейера в одном режиме.

6.2.2 Для отбора проб песка с движущейся конвейерной ленты следует использовать специальный пробоотборный ящик. Объем пробоотборного ящика должен превышать объем точечной пробы не менее чем в два раза. Пробоотборный ящик устанавливается под движущуюся конвейерную ленту в месте падения материала. После того как пробоотборный ящик заполнится материалом, его убирают из-под конвейерной ленты.

Примечание — При данном способе отбора следует применять механические устройства для перемещения пробоотборного ящика. Не допускается его перемещение вручную.

В ходе отбора точечных проб не следует переполнять пробоотборный ящик.

Допускается производить отбор точечных проб с движущейся конвейерной ленты с помощью автоматических или механических пробоотборников. При отборе проб с применением автоматических или механических пробоотборников необходимо обеспечить забор материала со всего сечения ленты, масса точечной пробы при этом должна составлять не менее 2000 г.

6.2.3 Точечные пробы отбирают каждые  $(45 \pm 15)$  мин в течение смены.

6.2.4 Интервал отбора точечных проб может быть увеличен, если предприятие выпускает продукцию стабильного качества. Для установления допустимого интервала отбора проб ежеквартально определяют коэффициент вариации значений содержания зерен, проходящих через сито с размером ячеек 0,125 мм, и содержания пылевидных и глинистых частиц. Для определения коэффициента вариации этих показателей в течение смены через каждые 15 мин отбирают точечные пробы массой не менее 1000 г. По каждой точечной пробе определяют содержание зерен, проходящих через сито с размером ячеек 0,125 мм, и содержание пылевидных и глинистых частиц. Затем вычисляют коэффициенты вариации этих показателей. Вычисление коэффициента вариации проводят в соответствии с приложением Б.

В зависимости от полученного максимального значения коэффициента вариации для этих двух определяемых показателей принимают следующие интервалы отбора точечных проб в течение смены:

- $(180 \pm 5)$  мин, при коэффициенте вариации до 10 %, в этом случае минимальная масса точечной пробы должна быть не менее 10000 г;
- $(120 \pm 5)$  мин, при коэффициенте вариации от 10 % до 15 %, в этом случае минимальная масса точечной пробы должна быть не менее 7000 г.

### 6.3 Отбор проб с неподвижной конвейерной ленты

6.3.1 Отбор проб следует начинать только после предварительной стабильной работы конвейера в течение не менее 1 ч, с целью гарантии, что возможные неравномерности прохождения материала не приведут к отбору ложной пробы.

Примечание — Стабильной считают безостановочную работу конвейера в одном режиме.

6.3.2 Отбор точечных проб с неподвижных конвейерных лент осуществляют с применением совка, лопаты или пробоотборной рамы.

6.3.3 Отбор осуществляют после полной остановки конвейерной ленты. При применении совка и лопаты точечную пробу формируют таким образом, чтобы она была отобрана по всему сечению конвейерной ленты, при этом должна быть отобрана вся сформированная точечная проба, находящаяся на ленте конвейера.

При применении пробоотборной рамы ее боковые элементы погружают в песок до поверхности конвейерной ленты, затем отбирают весь материал, находящийся внутри рамы (рисунок 5).

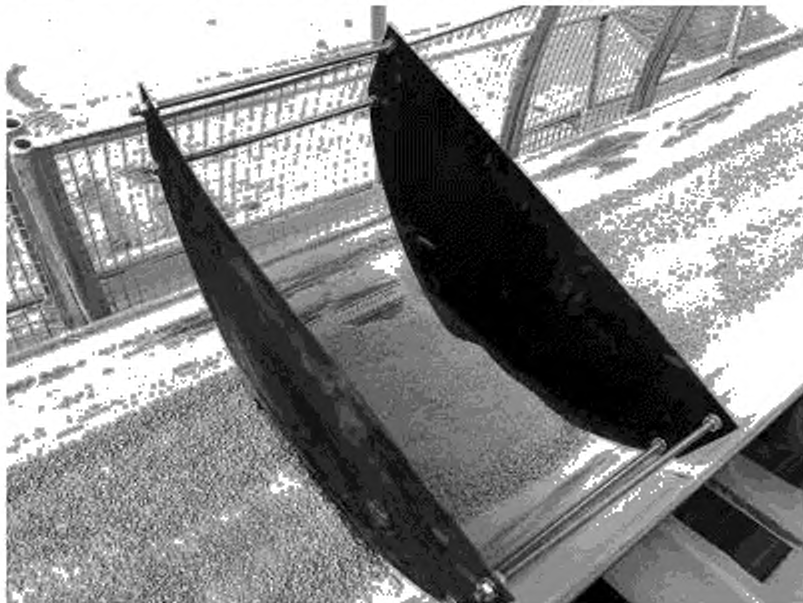


Рисунок 5 — Отбор проб песка с конвейерной ленты с применением пробоотборной рамы

6.3.4 Точечные пробы отбирают каждые  $(45 \pm 15)$  мин в течение смены.

6.3.5 Интервал отбора точечных проб может быть увеличен в соответствии с 6.2.4.

### 6.4 Отбор проб из штабелей

6.4.1 Отбор точечных проб из штабеля необходимо производить не с поверхности конуса штабеля, а из его внутренней части. В штабеле происходит расслоение материала за счет скатывания крупных зерен материала по его поверхности от верха штабеля к основанию, поэтому при отборе точечных проб необходимо применять специализированную технику (например, ковшовый погрузчик или экскаватор с поворотным ковшом).

6.4.2 С наружной поверхности штабеля ковшовым погрузчиком или экскаватором снимают не менее одной загрузки ковша. Затем в месте вновь открытой поверхности штабеля необходимо отобрать еще не менее одной полной загрузки ковшового погрузчика или экскаватора и сформировать отдельный отвал. Данный отвал должен быть сформирован из песка, взятого из различных уровней штабеля.

6.4.3 Сформированный отвал разравнивают до образования плоской насыпи, чтобы толщина слоя была не менее 40 см.



6.4.4 Из насыпи, с помощью лопаты или совка, из лунок разной глубины (рисунок 6) отбирают необходимое количество точечных проб песка. Лунки должны размещаться в шахматном порядке. Пробы отбирают приблизительно одинакового объема из разных равноудаленных точек.

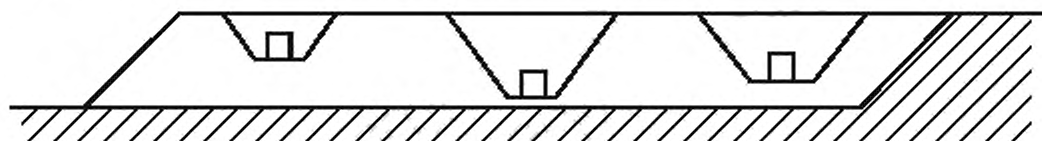


Рисунок 6 — Схема отбора точечной пробы из насыпи

Число точечных проб, отбираемых для контроля качества песка в каждой партии в зависимости от объема партии, должно соответствовать требованиям таблицы 1.

Таблица 1

Объем партии, м <sup>3</sup>	Количество точечных проб, не менее
До 350	10
Св. 350 до 700	15
Св. 700	20

6.4.5 В случае, когда нет возможности применения специализированной техники, допускается проводить отбор точечных проб песка с помощью пробоотборной трубки, копы, лопаты и пробоотборного листа. Отбор точечных проб из штабеля необходимо производить из верхней, средней и нижней части в соотношении 1:3:5 по количеству проб, как показано на рисунке 7.

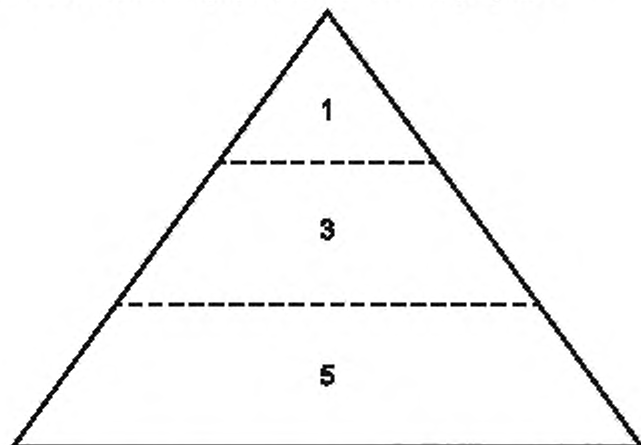


Рисунок 7 — Схема отбора точечных проб из штабеля

При применении лопаты для предотвращения скатывания крупных зерен материала в штабель непосредственно над местом отбора точечной пробы устанавливают пробоотборный лист на максимально возможную глубину, как показано на рисунке 8. Далее формируют лунку глубиной не менее 20 см, затем отбирают точечную пробу, совком перемещают по стенкам лунки снизу вверх.

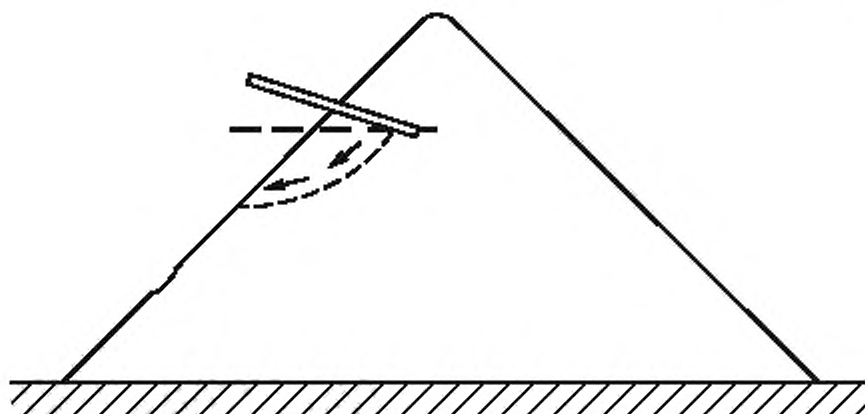


Рисунок 8 — Схема отбора точечных проб из штабеля с помощью пробоотборного листа

При применении пробоотборной трубки или копья пробоотборные средства вводят на максимально возможную глубину в материал в горизонтальном или немного наклонном положении (рисунок 9).



Рисунок 9 — Отбор точечных проб песка пробоотборной трубкой

### 6.5 Отбор проб из железнодорожных вагонов, грузовых автомобилей и судов

6.5.1 Во многих случаях невозможно сделать корректный отбор проб из железнодорожных вагонов, грузовых автомобилей и судов, поэтому отбор проб необходимо проводить по возможности во время загрузки или разгрузки в соответствии с 6.2 и 6.3.

6.5.2 Если при разгрузке не применяют ленточный конвейер, допускается проводить отбор проб непосредственно из железнодорожных вагонов, грузовых автомобилей и судов.

6.5.3 Отбор проб из автомобильного транспорта

6.5.3.1 Отбор точечных проб из автомобильного транспорта проводят с применением совка, лопаты или пробоотборной трубки.

6.5.3.2 Минимальное количество точечных проб для отбора песка должно удовлетворять требованиям таблицы 1. Отбор проводят из кузова автомобиля в любой точке на расстоянии не ближе 0,5 м от бортов кузова. Количество точечных проб, отбираемых из одного автомобиля, должно быть не больше трех. Расстояние между точками отбора должно быть не менее 1 м. Машины для отбора точечных проб выбирают случайным образом или по требованию потребителя.

6.5.3.3 При применении совка или лопаты поверхность песка в точке отбора разравнивают, формируют лунку, затем проводят отбор из лунки глубиной не менее 20 см. При отборе песка из лунки перемещают совок по стенкам лунки снизу вверх.

6.5.3.4 При применении пробоотборной трубки трубку погружают в материал вертикально на максимально возможную глубину. Вращают трубки, входящие в состав пробоотборной трубки, вследствие чего материал попадает в пробоотборную трубку.

#### **6.5.4 Отбор проб из железнодорожных вагонов**

6.5.4.1 В случае транспортирования материала железнодорожным транспортом, имеющим механизмы саморазгрузки, из разгруженного материала формируют штабель и далее проводят отбор проб в соответствии с 6.4.

6.5.4.2 В случае транспортирования материала железнодорожным транспортом, не имеющим механизмов саморазгрузки, отбор проб проводят из вагонов.

6.5.4.3 Отбор точечных проб из железнодорожных вагонов проводят с применением совка, лопаты или пробоотборной трубки.

6.5.4.4 Минимальное количество точечных проб для отбора песка должно удовлетворять требованиям таблицы 1. Вагоны для отбора точечных проб выбирают случайным образом или по требованию потребителя. Отбор проводят в пяти точках, одна в центре и четыре по углам. Предварительно поверхность песка в точке отбора разравнивают. Расстояние от угловых точек отбора до стенок вагона должно быть от 0,3 до 0,6 м.

6.5.4.5 При применении совка или лопаты отбор проб необходимо проводить из лунки глубиной не менее 20 см. При отборе песка из лунки перемещают совок по стенкам лунки снизу вверх.

6.5.4.6 При применении пробоотборной трубки трубку погружают в материал вертикально на максимально возможную глубину. Вращают трубки, входящие в состав пробоотборной трубки, вследствие чего материал попадает в пробоотборную трубку.

#### **6.5.5 Отбор проб из водного транспорта**

6.5.5.1 При разгрузке судов грейферными кранами точечные пробы отбирают совком или лопатой через равные интервалы времени по мере разгрузки непосредственно с вновь образованной поверхности песка в судне, а не из лунок. Отбор проб проводят с применением совка, лопаты или пробоотборной трубки. При применении пробоотборной трубки трубку погружают в материал вертикально на максимально возможную глубину. Вращают трубки, входящие в состав пробоотборной трубки, вследствие чего материал попадает в пробоотборную трубку.

#### **6.6 Отбор проб из упакованного материала**

При отборе проб упакованного материала объединенную пробу составляют из случайно выбранных емкостей, в которые упакован материал, или отбирают из этих емкостей точечные пробы с помощью совка, лопаты или пробоотборной трубки.

#### **6.7 Отбор проб песка, добытого и уложенного методом гидромеханизации**

6.7.1 Карту намыва песка, добытого и уложенного методом гидромеханизации, делят по длине (вдоль карты намыва) на три примерно равные по объему части. Из каждой части отбирают по пять точечных проб. Отбор точечных проб осуществляют с применением металлического листа, совка, лопаты, пробоотборной трубки или пробоотборного колья.

6.7.2 При отборе точечных проб совком или лопатой непосредственно над местом отбора в материал помещают металлический лист, который будет препятствовать осыпанию песка.

6.7.3 При применении пробоотборной трубки или колья пробоотборные средства вводят на максимально возможную глубину в материал в горизонтальном или немного наклонном положении.

## **7 Требования к упаковке, транспортированию и хранению отобранных проб**

7.1 Отобранные пробы упаковывают таким образом, чтобы сохранить целостность и свойства материалов до проведения испытаний.

7.2 Каждую пробу снабжают двумя этикетками с обозначением пробы. Одну этикетку помещают внутрь упаковки, другую — на видном месте упаковки.

7.3 При хранении и транспортировании проб должна быть обеспечена сохранность упаковки от механического повреждения и намокания, а также обеспечена защита от попадания инородных тел.

## **8 Требования к оформлению результатов отбора проб**

При отборе проб необходимо документальное сопровождение в виде акта отбора проб. Акт отбора проб должен содержать следующую информацию:

- номер акта и дату отбора проб;
- место отбора проб;
- наименование изготовителя (если применимо);
- наименование материала;
- наименование нормативного документа в соответствии с которым производился отбор проб;
- метод отбора;
- количество отобранных образцов (масса пробы);
- цель отбора;
- наименование организации, в которой проводился отбор проб (если применимо);
- подписи представителей организации, в которой проводился отбор проб (если применимо);
- подписи представителей организации, которая проводила отбор проб;
- другая необходимая информация.

**Приложение А**  
**(обязательное)**

**Методы сокращения проб**

**А.1 Сокращение пробы методом квартования**

Пробу материала тщательно перемешивают лопатой, образуют конус и перебрасывают в новый конус. Данный процесс повторяют три раза. При образовании конуса лопатой или совком песок помещают на вершину конуса таким образом, чтобы гранулометрические фракции могли стекать с его вершины во все стороны и равномерно распределяться, в результате чего обеспечивалось перемешивание фракций различной крупности. Третий, последний, конус путем повторяющихся ударов лезвий лопаты о вершину конуса либо нажимая на него ровным листом из фанеры или металла, разравнивают до момента, пока его толщина и диаметр не станут одинаковыми.

Затем пробу делят на четыре части двумя перпендикулярно пересекающимися между собой в центре диагоналями. Две противоположные четверти удаляют, а две оставшиеся лопатой соединяют вместе (рисунок А.1).

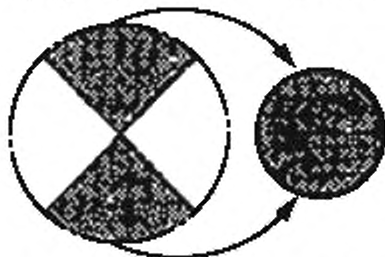


Рисунок А.1 — Сокращение пробы методом квартования

Процесс квартования — смешивания и деления на четыре части повторяют до получения необходимого количества материала.

**А.2 Сокращение пробы с помощью желобчатого делителя**

Желобчатый делитель должен иметь не менее восьми желобов одинакового размера. Допускается использовать делитель с большим количеством желобов. Количество желобов всегда должно быть четным. Ширина желоба должна быть не менее 12 мм. Во избежание сводообразования расстояние между желобами должно превышать размер максимального зерна не менее чем в два раза. Смежные желоба должны оканчиваться выходом в противоположные стороны с установленными под ними двумя емкостями. Пробу материала равномерно засыпают в желобчатый делитель по центральной линии вдоль его продольной оси (рисунки А.2 и А.3). Материал, падающий в одну из емкостей, удаляют, а падающий во вторую емкость — используют. Операцию повторяют до получения необходимой массы материала.

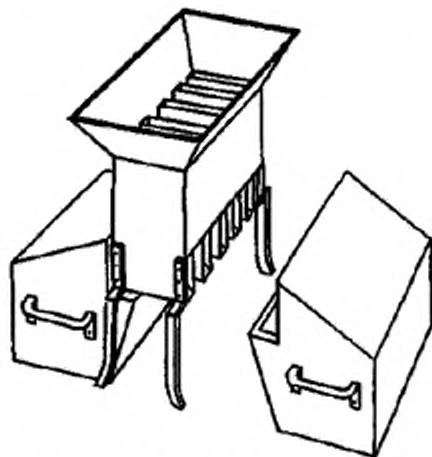


Рисунок А.2 — Желобчатый делитель



Рисунок А.3 — Пример желобчатого делителя

#### А.3 Перемешивание пробы методом кольца и конуса

На подготовленную чистую поверхность (например, лист фанеры или металла) пробу материала лопатой распределяют (рассыпают) таким образом, чтобы было образовано кольцо из равномерно распределенного материала. Затем лопатой из разных сторон кольца материал собирают в конус, располагая его в центре кольца. При формировании конуса материал высыпают на его вершину. После этого материал снова распределяют лопатой, образуя кольцо.

Процесс формирования конуса повторяют три раза. Из образованного третий раз конуса с разных сторон отбирается материал необходимой массы.

### Приложение Б (обязательное)

#### Определение коэффициента вариации

Коэффициент вариации  $K_v$  вычисляют по формуле

$$K_v = \frac{\sqrt{\frac{\sum_{i=1}^n (X_i - \bar{X})^2}{n}}}{\bar{X}}, \quad (\text{Б.1})$$

где  $X_i$  — результат испытания  $i$ -й точечной пробы,

$\bar{X}$  — среднееарифметическое значение результатов  $n$  испытаний,

$n$  — количество проведенных испытаний.

Ключевые слова: отбор проб, сокращение проб, песок, точечная проба, объединенная проба

---

**БЗ 11—2020/56**

Редактор *П.К. Одинцов*  
Технический редактор *И.Е. Черепкова*  
Корректор *Е.Д. Дульнева*  
Компьютерная верстка *М.В. Лебедевой*

Сдано в набор 19.03.2020. Подписано в печать 15.04.2020. Формат 60×84%. Гарнитура Ариал.  
Усл. печ. л. 1,86. Уч.-изд. л. 1,40.

Подготовлено на основе электронной версии, предоставленной разработчиком стандарта

---

Создано в единичном исполнении во ФГУП «СТАНДАРТИНФОРМ»  
для комплектования Федерального информационного фонда стандартов,  
117418 Москва, Нахимовский пр-т, д. 31, к. 2.  
[www.gostinfo.ru](http://www.gostinfo.ru) [info@gostinfo.ru](mailto:info@gostinfo.ru)