

---

ФЕДЕРАЛЬНОЕ АГЕНТСТВО  
ПО ТЕХНИЧЕСКОМУ РЕГУЛИРОВАНИЮ И МЕТРОЛОГИИ

---



НАЦИОНАЛЬНЫЙ  
СТАНДАРТ  
РОССИЙСКОЙ  
ФЕДЕРАЦИИ

ГОСТ Р  
54400—  
2020

---

Дороги автомобильные общего пользования

**СМЕСИ ЛИТЫЕ АСФАЛЬТОБЕТОННЫЕ  
ДОРОЖНЫЕ ГОРЯЧИЕ И АСФАЛЬТОБЕТОН  
ЛИТОЙ ДОРОЖНЫЙ**

**Методы испытаний**

Издание официальное



Москва  
Стандартинформ  
2020

## Предисловие

1 РАЗРАБОТАН Обществом с ограниченной ответственностью «Инновационный технический центр» (ООО «ИТЦ»)

2 ВНЕСЕН Техническим комитетом по стандартизации ТК 418 «Дорожное хозяйство»

3 УТВЕРЖДЕН И ВВЕДЕН В ДЕЙСТВИЕ Приказом Федерального агентства по техническому регулированию и метрологии от 27 марта 2020 г. № 155-ст

4 ВЗАМЕН ГОСТ Р 54400—2011

*Правила применения настоящего стандарта установлены в статье 26 Федерального закона от 29 июня 2015 г. № 162-ФЗ «О стандартизации в Российской Федерации». Информация об изменениях к настоящему стандарту публикуется в ежегодном (по состоянию на 1 января текущего года) информационном указателе «Национальные стандарты», а официальный текст изменений и поправок — в ежемесячном информационном указателе «Национальные стандарты». В случае пересмотра (замены) или отмены настоящего стандарта соответствующее уведомление будет опубликовано в ближайшем выпуске ежемесячного информационного указателя «Национальные стандарты». Соответствующая информация, уведомление и тексты размещаются также в информационной системе общего пользования — на официальном сайте Федерального агентства по техническому регулированию и метрологии в сети Интернет ([www.gost.ru](http://www.gost.ru))*

© Стандартинформ, оформление, 2020

Настоящий стандарт не может быть полностью или частично воспроизведен, тиражирован и распространен в качестве официального издания без разрешения Федерального агентства по техническому регулированию и метрологии

**Поправка к ГОСТ Р 54400—2020 Дороги автомобильные общего пользования. Смеси литые асфальтобетонные дорожные горячие и асфальтобетон литой дорожный. Методы испытаний**

В каком месте	Напечатано	Должно быть
Раздел 4. Таблица 1, первая строка	ГОСТ 58407.5	ГОСТ Р 58407.5

(ИУС № 10 2020 г.)

## Дороги автомобильные общего пользования

СМЕСИ ЛИТЫЕ АСФАЛЬТОБЕТОННЫЕ ДОРОЖНЫЕ ГОРЯЧИЕ  
И АСФАЛЬТОБЕТОН ЛИТОЙ ДОРОЖНЫЙ

## Методы испытаний

Automobile roads of general use. Hot mastic asphalt mixtures and mastic asphalt concrete for road pavement.  
Test methods

Дата введения — 2020—06—01

**1 Область применения**

Настоящий стандарт распространяется на смеси литые асфальтобетонные дорожные горячие (далее — смеси литые) и на асфальтобетон литой дорожный (далее — асфальтобетон литой), применяемые для устройства покрытий автомобильных дорог общего пользования, мостовых сооружений, тоннелей, а также для производства ямочного ремонта, и устанавливает методы испытаний смесей литых и асфальтобетона литого.

**2 Нормативные ссылки**

В настоящем стандарте использованы нормативные ссылки на следующие стандарты:

- ГОСТ 12.1.019 Система стандартов безопасности труда. Электробезопасность. Общие требования и номенклатура видов защиты
- ГОСТ 12.4.131 Халаты женские. Технические условия
- ГОСТ 12.4.132 Халаты мужские. Технические условия
- ГОСТ 12.4.252 Система стандартов безопасности труда. Средства индивидуальной защиты рук. Перчатки. Общие технические требования. Методы испытаний
- ГОСТ 427 Линейки измерительные металлические. Технические условия
- ГОСТ 33029—2014 Дороги автомобильные общего пользования. Щебень и гравий из горных пород. Определение гранулометрического состава
- ГОСТ Р ИСО 5725-6 Точность (правильность и прецизионность) методов и результатов измерений. Часть 6. Использование значений точности на практике
- ГОСТ Р 54001—2019 Дороги автомобильные общего пользования. Смесы литые асфальтобетонные дорожные горячие и асфальтобетон литой дорожный. Технические условия
- ГОСТ Р 58401.8 Дороги автомобильные общего пользования. Смесы асфальтобетонные дорожные и асфальтобетон. Метод определения содержания воздушных пустот
- ГОСТ Р 58401.10 Дороги автомобильные общего пользования. Смесы асфальтобетонные дорожные и асфальтобетон. Метод определения объемной плотности
- ГОСТ Р 58401.15 Дороги автомобильные общего пользования. Смесы асфальтобетонные дорожные и асфальтобетон. Определение содержания битумного вяжущего методом выжигания
- ГОСТ Р 58401.16 Дороги автомобильные общего пользования. Смесы асфальтобетонные дорожные и асфальтобетон. Метод определения максимальной плотности
- ГОСТ Р 58401.19 Дороги автомобильные общего пользования. Смесы асфальтобетонные дорожные и асфальтобетон. Определение содержания битумного вяжущего методом экстрагирования
- ГОСТ Р 58406.5 Дороги автомобильные общего пользования. Смесы асфальтобетонные дорожные и асфальтобетон. Метод определения истираемости

ГОСТ Р 58406.6 Дороги автомобильные общего пользования. Смеси асфальтобетонные дорожные и асфальтобетон. Метод определения предела прочности на растяжение при изгибе и предельной относительной деформации растяжения

ГОСТ Р 58407.4 Дороги автомобильные общего пользования. Смеси асфальтобетонные дорожные. Методы отбора проб

ГОСТ Р 58407.5 Дороги автомобильные общего пользования. Асфальтобетон дорожный. Методы отбора проб из уплотненных слоев дорожной одежды

**Примечание** — При пользовании настоящим стандартом целесообразно проверить действие ссылочных стандартов в информационной системе общего пользования — на официальном сайте Федерального агентства по техническому регулированию и метрологии в сети Интернет или по ежегодному информационному указателю «Национальные стандарты», который опубликован по состоянию на 1 января текущего года, и по выпускам ежемесячного информационного указателя «Национальные стандарты» за текущий год. Если заменен ссылочный стандарт, на который дана недатированная ссылка, то рекомендуется использовать действующую версию этого стандарта с учетом всех внесенных в данную версию изменений. Если заменен ссылочный стандарт, на который дана датированная ссылка, то рекомендуется использовать версию этого стандарта с указанным выше годом утверждения (принятия). Если после утверждения национального стандарта в ссылочный стандарт, на который дана датированная ссылка, внесено изменение, затрагивающее положение, на которое дана ссылка, то это положение рекомендуется применять без учета данного изменения. Если ссылочный стандарт отменен без замены, то положение, в котором дана ссылка на него, рекомендуется применять в части, не затрагивающей эту ссылку.

### 3 Термины и определения

В настоящем стандарте применены следующие термины с соответствующими определениями:

3.1 **асфальтогранулят**: Материал, получаемый путем фрезерования асфальтобетонного покрытия.

3.2 **воздушные пустоты,  $V_a$ , %**: Общее количество пустот в уплотненной асфальтобетонной смеси, выраженное в процентах от объема.

3.3 **испытуемая проба**: Количество материала, используемое для получения одного результата в одном испытании.

3.4 **кern**: Образец асфальтобетона цилиндрической формы, извлеченный из слоя покрытия посредством специального вида бурения.

3.5 **лабораторная проба**: Проба материала, полученная методом сокращения из объединенной пробы и предназначенная для всех лабораторных испытаний.

3.6 **максимальная плотность асфальтобетонной смеси,  $G_{mm}$ , г/см<sup>3</sup>**: Масса единицы объема асфальтобетонной смеси без учета воздушных пустот.

3.7 **мобильный кохер**: Специальный котел-термос для транспортирования смеси литой, оборудованный обогревом, системой перемешивания (с автономным приводом или без него) и приборами для обеспечения контроля температуры смеси литой.

3.8 **номинально максимальный размер минерального заполнителя**: Размер минерального заполнителя в асфальтобетонной смеси, соответствующий размеру ячейки сита, которое на один размер больше первого сита, полный остаток минерального заполнителя на котором составляет более 10 %.

3.9 **объединенная проба**: Проба, образованная путем тщательного смешивания всех точечных проб смеси литой.

3.10 **объемная плотность асфальтобетона,  $G_{mb}$ , г/см<sup>3</sup>**: Масса единицы объема асфальтобетона в естественном состоянии, т. е. вместе с порами и пустотами.

3.11 **переработанный асфальтобетон (RAP)**: Материал, получаемый путем сортировки и дробления асфальтогранулята или асфальтобетонного лома на дробильно-сортировочных установках.

3.12 **стационарный кохер**: Специальный котел-термос для хранения и гомогенизации смеси литой на асфальтосмесительной установке после окончания процесса ее производства, оборудованный обогревом, системой перемешивания и приборами для обеспечения контроля температуры смеси литой.

3.13 **точечная проба**: Масса асфальтобетонной смеси литой, отобранная за один прием в одном месте.

3.14 **удобоукладываемость**: Качественная характеристика смеси литой, определяемая усилиями, которые обеспечивают ее гомогенизацию при перемешивании, ее пригодность для транспортировки и укладки в вязко-текучем состоянии. Включает такие свойства смеси литой, как текучесть, скорость растекания по поверхности.

#### 4 Требования к средствам измерений, вспомогательным устройствам и материалы

При подготовке к испытаниям и при выполнении испытаний применяют средства измерений, вспомогательные устройства и материалы в зависимости от выбранного метода испытания, указанные в таблице 1.

Т а б л и ц а 1 — Средства измерений, вспомогательные устройства и реактивы

Метод испытания	Средства измерений, вспомогательные устройства и материалы
Отбор проб	Приведен в ГОСТ Р 58407.4 и ГОСТ 58407.5
Изготовление образцов-кубов	Металлическая форма для изготовления образцов-кубов (см. рисунок 1) должна иметь любую конструкцию, обеспечивающую размер образца-куба 70,7 x 70,7 x 70,7 мм с допустимым отклонением $\pm 0,1$ мм; металлический шпатель с шириной лезвия не более 70 мм; стальной стержень с закругленным концом диаметром от 6 мм до 10 мм, деревянная трамбовка квадратного сечения с размером грани от 3 см до 6 см
Определение максимальной плотности смеси литой	Приведено в ГОСТ Р 58401.16
Определение объемной плотности	Приведено в ГОСТ Р 58401.10
Определение содержания воздушных пустот	Приведено в ГОСТ Р 58401.8
Определение глубины вдавливания штампа	Прибор для определения глубины вдавливания штампа (см. рисунок 1) с водяной баней объемом минимум 7,5 л, регулируемыми устройствами температуры (с отклонениями $\pm 1$ °С) и циркуляции воды. Конструкция прибора должна обеспечивать раздельное приложение нагрузки на образец — 2,5 кг и 52,5 кг; индикатор перемещения часового типа или электронный индикатор с ценой деления не более 0,01 мм и диапазоном измерений не менее 15 мм; зажимная форма (см. рисунок 2) для установки образца-куба; штамп цилиндрической формы (см. рисунок 4) круглого сечения площадью 500 мм <sup>2</sup>
Определение состава смеси литой	Приведено в ГОСТ Р 58401.19 и ГОСТ 33029—2014 (раздел 9), с использованием следующего набора сит: 0,063; 0,125; 0,25; 0,5; 1,0; 2,0; 4,0; 5,6; 8,0; 11,2; 16,0; 22,4 мм
Определение предела прочности на растяжение при изгибе и предельной относительной деформации растяжения	Приведено в ГОСТ Р 58406.6
Определение истираемости	Приведено в ГОСТ Р 58406.5
Определение удобоукладываемости смеси	Металлическая форма в виде усеченного конуса со шлифованной и ровной внутренней поверхностью, внутренним диаметром основания (80 $\pm$ 1) мм и внутренним диаметром верхней части (60 $\pm$ 1) мм. Высота формы должна быть (70 $\pm$ 1) мм; металлический лист размером 300 x 200 мм; шкаф сушильный с принудительной конвекцией, обеспечивающий поддержание температуры от 160 °С до 220 °С, с погрешностью 3 °С; термометр с диапазоном измерения от 160 °С до 220 °С и ценой деления 1 °С; измерительная линейка по ГОСТ 427 — 2 шт.; секундомер с точностью измерения до 1 с

## 5 Требования безопасности и охраны окружающей среды

При работе с асфальтобетонами используют специальную защитную одежду по ГОСТ 12.4.131 или ГОСТ 12.4.132. Для защиты рук используют перчатки по ГОСТ 12.4.252.

При выполнении испытаний соблюдают правила по электробезопасности по ГОСТ 12.1.019 и инструкции по эксплуатации оборудования.

## 6 Требования к условиям испытаний

При выполнении испытаний соблюдают следующие условия для помещений, в которых испытывают образцы:

- температура  $(22 \pm 3)$  °С;
- относительная влажность не более 80 %.

## 7 Отбор проб

7.1 Отбор проб литой асфальтобетонной смеси осуществляют в соответствии с ГОСТ Р 58407.4 и ГОСТ Р 58407.5.

7.2 При отборе проб литой смеси из смесителя, стационарного или мобильного кохера в период времени менее 60 мин с момента ее производства смесь литую следует термостатировать перед проведением испытаний и изготовлением образцов.

**Примечание** — Допускается не проводить термостатирование перед определением состава смеси литой.

При термостатировании смеси литой необходимый объем укладывают в металлические противни таким образом, чтобы толщина слоя смеси была в пределах от 70 до 130 мм. Затем помещают противни со смесью в сушильный шкаф с принудительной конвекцией и выдерживают в нем при температуре  $(215 \pm 5)$  °С в течение  $(120 \pm 5)$  мин. Каждые  $(30 \pm 5)$  мин смесь перемешивают (время перемешивания не должно превышать  $(30 \pm 5)$  с).

Для смесей литых с пониженной температурой укладки температура термостатирования должна составлять 190 °С.

7.3 При отборе смеси литой через 60 и более минут с момента ее производства проведение термостатирования не требуется.

## 8 Приготовление литой асфальтобетонной смеси в лабораторных условиях

8.1 При приготовлении литых асфальтобетонных смесей в лабораторных условиях минеральные материалы (щебень, песок, минеральный порошок) предварительно высушивают.

8.1.1 Минеральные материалы в количестве, заданном по составу, отвешивают в металлическую емкость с точностью 0,1 %, перемешивают и нагревают до температуры от 220 °С до 230 °С. Предварительно перемешав, добавляют требуемое количество вяжущего, нагретого в отдельной емкости до температуры, указанной в ГОСТ Р 54401—2019 (таблица 2), с точностью 0,1 %. Максимальная температура вяжущего не должна превышать значений температур, указанных в ГОСТ Р 54401—2019 (таблица 2), или должна соответствовать рекомендациям изготовителя вяжущего.

8.1.2 Полученную литую асфальтобетонную смесь в условиях постоянного перемешивания доводят до температуры не выше 230 °С. Лабораторную температуру перемешивания рекомендуют выбирать в соответствии с ГОСТ Р 54401—2019 (таблица 2). Максимальное допустимое отклонение температуры лабораторного замеса не должно превышать 20 °С от выбранной температуры, но при этом не должно быть выше 230 °С.

8.1.3 Смесей, приготовленные в лабораторных условиях, необходимо термостатировать в соответствии с 7.2.

8.1.4 Максимальные температуры лабораторного перемешивания литых смесей с пониженной температурой укладки не должны превышать 230 °С.

8.1.5 При приготовлении литых асфальтобетонных смесей допускается применение переработанного асфальтобетона (RAP).

При использовании переработанного асфальтобетона (RAP), полученного из литого асфальтобетона, его нагревают в сушильном шкафу с принудительной конвекцией до температуры, применяемой в технологическом процессе, но не более от 190 °С до 230 °С.

При использовании переработанного асфальтобетона (RAP), полученного из уплотняемого асфальтобетона, его нагревают в сушильном шкафу с принудительной конвекцией до температуры от 150 °С до 165 °С.

Введение в приготавливаемую смесь нагретого переработанного асфальтобетона рекомендуется осуществлять перед добавлением вяжущего. Лабораторные смешивания смесей литых с применением переработанного асфальтобетона (RAP) должны осуществляться в лабораторных смесителях.

8.1.6 Время приготовления литой асфальтобетонной смеси в лабораторных условиях, определяемое с момента начала перемешивания компонентов с вяжущим до полной гомогенизации смеси, не должно превышать 5 мин при использовании автоматизированного лабораторного смесителя и 15 мин при ручном способе смешивания.

При использовании лабораторной смесительной установки ее разогревают до температуры смешивания непосредственно перед использованием.

При ручном перемешивании литой асфальтобетонной смеси температуру емкости, в которой проводится перемешивание, следует постоянно поддерживать при значениях, равных температуре смешивания.

8.1.7 При любом способе смешивания смесь должна быть однородной, с равномерным покрытием минеральной части вяжущим, без признаков слипания мелких частиц в комки и сегрегации.

8.1.8 Добавки вводят с точностью 1 % от массы добавки, выполняя требования инструкций и рекомендаций производителя по температуре и очередности введения добавки.

## 9 Контрольные образцы смеси литой и асфальтобетона

9.1 Физико-механические показатели смесей литых и асфальтобетонов определяют на образцах-кубах, изготовленных в соответствии с разделом 10. Допускается проведение испытаний кернов, извлеченных из покрытия, с целью определения толщины слоя и показателя «Глубина вдавливания штампа».

9.2 Формы для изготовления образцов-кубов должны быть металлические и могут иметь любую конструкцию, обеспечивающую размер образца-куба  $70,7 \times 70,7 \times 70,7$  мм ( $\pm 0,1$  мм). Рекомендуемый тип разборной формы представлен на рисунке 1.

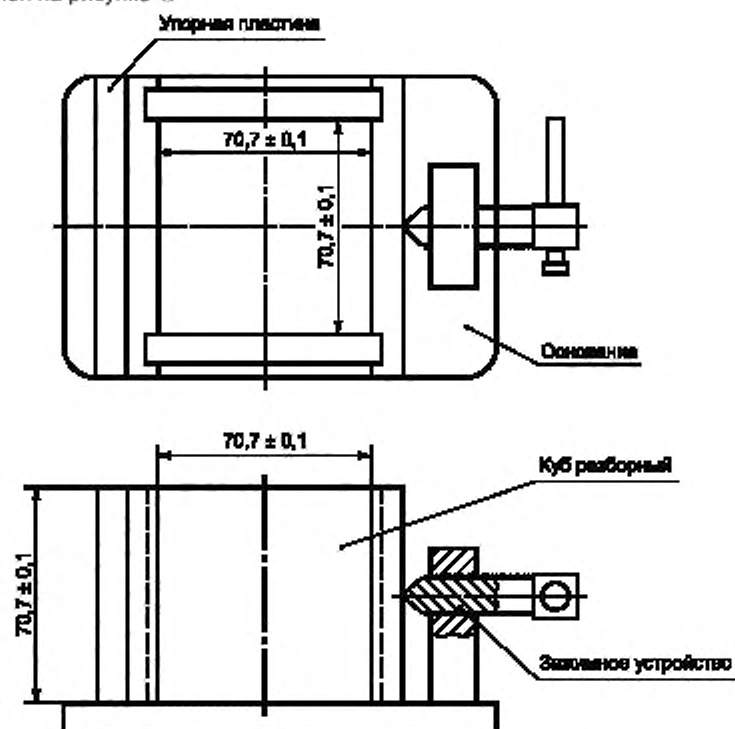


Рисунок 1 — Рекомендуемый тип формы

9.3 Образцы-балки для дополнительных испытаний изготавливают в соответствии с 10.2.



## 10 Изготовление образцов

### 10.1 Изготовление образцов-кубов

10.1.1 Образцы-кубы для определения физико-механических свойств асфальтобетона литого изготавливают путем послойного заполнения форм смесью литой, приготовленной в лабораторных условиях, а также из проб смеси литой, отобранных на смесительной установке или на участке производства работ.

Для изготовления образцов-кубов смесь следует предварительно термостатировать в соответствии с 7.2. Изготовление образцов-кубов проводят непосредственно после термостатирования. При отборе смеси литой через 60 и более минут с момента ее производства проведение термостатирования не требуется.

Перед заливкой в форму смесь доводят в сушильном шкафу до температуры не менее 190 °С, но не выше 215 °С (в случае применения в смеси полимерно-битумного вяжущего) и не выше 230 °С (в случае применения в смеси в качестве вяжущего вязкого битума). Из подготовленной мерной пробы готовят не менее двух образцов-кубов.

Примечание — Смеси литые с пониженной температурой укладки нагревают в сушильном шкафу до температуры не более 190 °С.

10.1.2 Масса смеси, необходимой для изготовления одного образца-куба, находится в пределах от 750 до 950 г.

10.1.3 Форму для изготовления образцов-кубов следует нагреть в сушильном шкафу до температуры от 100 °С до 150 °С.

10.1.4 Внутреннюю очищенную поверхность формы рекомендуется обработать силиконовой смазкой. Заполнение формы проводят послойно от двух до трех приемов. Каждый слой тщательно штыкуют металлическим шпателем с шириной лезвия не более 70 мм или стальным стержнем с закругленным концом диаметром от 6 мм до 10 мм 10—15 раз равномерно по всей площади, а затем утрамбовывают деревянной трамбовкой квадратного сечения с размером грани от 3 см до 6 см 7—10 раз. Все углы формы должны быть заполнены смесью. Трамбование осуществляют равномерно по всей плоскости с незначительным усилием, исключая выдавливание смеси из формы. Поверхность образца-куба выравнивают по верхнему краю формы и заглаживают горячим металлическим шпателем, имеющим температуру от 150 °С до 200 °С.

10.1.5 Изготовленные образцы-кубы выдерживают в форме до достижения ими температуры  $(22 \pm 3)$  °С, в условиях их естественного охлаждения, не менее 12 ч, избегая прямого солнечного воздействия. Далее образцы-кубы извлекают из формы.

Образцы-кубы подвергают визуальному осмотру, устанавливая наличие дефектов в виде замятий (сколов) ребер, раковин и инородных включений. Образцы-кубы, имеющие замятия (сколы) ребер глубиной более 10 мм, раковины диаметром более 10 мм и глубиной более 5 мм, а также следы сегрегации, испытанию не подлежат.

Образцы-кубы должны храниться на ровной поверхности при температуре  $(22 \pm 3)$  °С.

10.1.6 Для определения показателя глубины вдавливания штампа уложенного слоя литого асфальтобетона отбирают в соответствии с ГОСТ Р 58407.5 вырубку (керны) в требуемом количестве для изготовления не менее двух образцов-кубов. На вырубке (керне) не должно быть посторонних включений, таких как остатки цементобетона, грунта, гидроизоляции, бумаги, пыли, грязи или фольги и т. д.

При изготовлении образцов-кубов из кернов (вырубок), извлеченных из слоев покрытия, керны (вырубки) следует нагреть в сушильном шкафу до температуры не менее 190 °С, но не выше 215 °С (в случае применения в смеси полимерно-битумного вяжущего или модифицированного битума) и не выше 230 °С (в случае применения в смеси в качестве вяжущего вязкого битума). Перед изготовлением образцов-кубов смесь следует перемешать. Из подготовленной смеси готовят не менее двух образцов-кубов.

### 10.2 Изготовление образцов-балок

10.2.1 Готовят образцы-плиты в металлических формах любой конструкции. Внутреннюю очищенную поверхность разогретой до 100—150 °С формы обрабатывают силиконовой смазкой. Максимально допустимая температура смеси литой в момент заполнения форм должна соответствовать значениям температур, указанным в ГОСТ Р 54401—2019 (таблица 2).

10.2.2 Максимальный размер минерального материала, применяемого в испытуемых литых асфальтобетонах, не должен превышать 0,5 толщины формируемого образца-балки.

10.2.3 Заполнение формы проводят послойно в два или три приема. Каждый слой тщательно штыкуют и утрамбовывают деревянной трамбовкой квадратного сечения равномерно по всей поверхности с незначительным усилием, исключая выдавливание смеси из формы. Поверхность образца выравняют вровень с краями формы и заглаживают горячим металлическим шпателем, имеющим температуру от 120 °С до 200 °С. Изготовленный образец-плиту выдерживают в форме при температуре  $(22 \pm 3)$  °С не менее 12 ч.

10.2.4 Из образца-плиты выпиливают на установке для распила асфальтобетона образцы-балки размером, требуемым для проведения необходимого испытания. Образцы-балки выпиливают от края образца-плиты на расстоянии не менее 10 мм.

## 11 Методы испытаний

### 11.1 Определение максимальной плотности смеси литой

11.1.1 Максимальную плотность литой асфальтобетонной смеси определяют в соответствии с ГОСТ Р 58401.16.

11.1.2 Минимальная масса испытуемой пробы для литых асфальтобетонных смесей, зависящая от номинального максимального размера зерен минерального заполнителя, должна соответствовать таблице 2.

Таблица 2 — Минимальная масса испытуемой пробы в зависимости от номинального максимального размера минерального заполнителя

Номинальный максимальный размер минерального заполнителя в смеси, мм	Минимальная масса испытуемой пробы, г
16,0	1500
11,2	1000
8,0	700
4,0	500

### 11.2 Определение объемной плотности

11.2.1 Объемную плотность литого асфальтобетона определяют в соответствии с ГОСТ Р 58401.10 на образцах-кубах, подготовленных в соответствии с разделом 10.

### 11.3 Определение содержания воздушных пустот

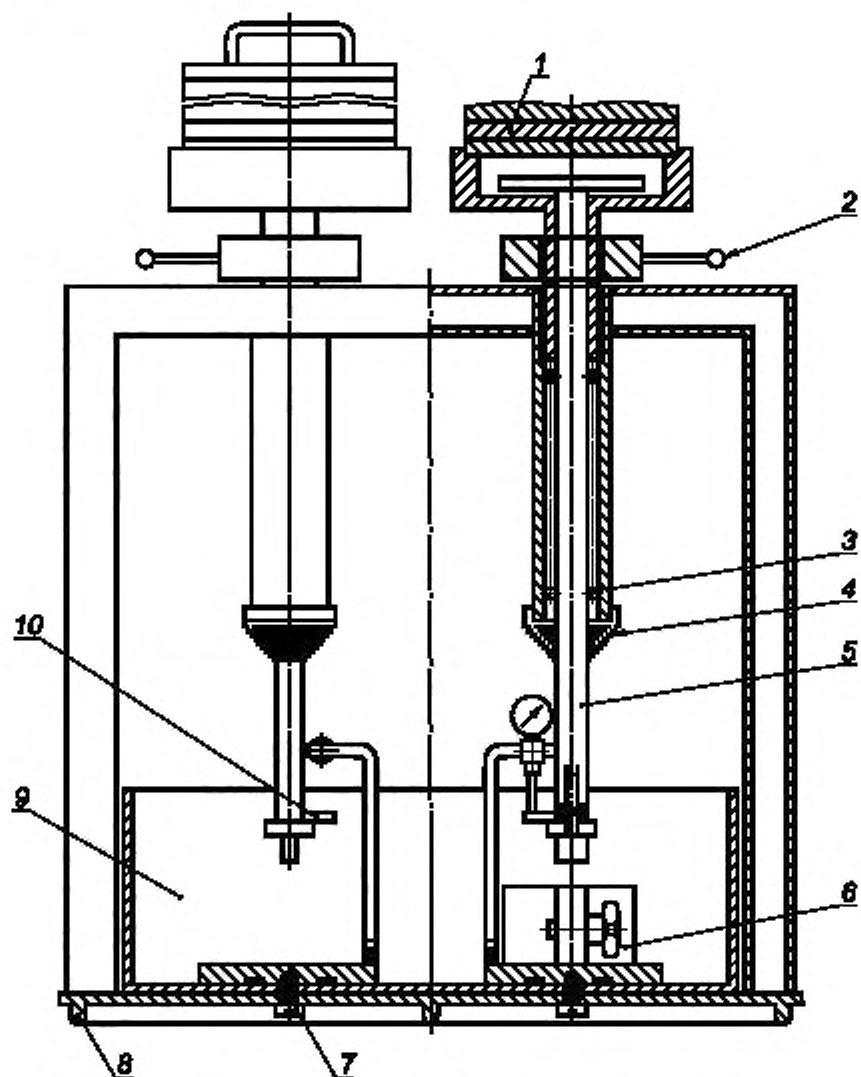
11.3.1 Содержание воздушных пустот в литом асфальтобетоне определяется в соответствии с ГОСТ Р 58401.8.

### 11.4 Определение глубины вдавливания штампа

11.4.1 Сущность метода заключается в определении деформации образца под действием приложенной постоянной вертикальной нагрузки, передаваемой на образец через шток (штамп) с плоским основанием определенной площади, за фиксированное время.

11.4.2 Для выполнения испытаний используют следующее оборудование:

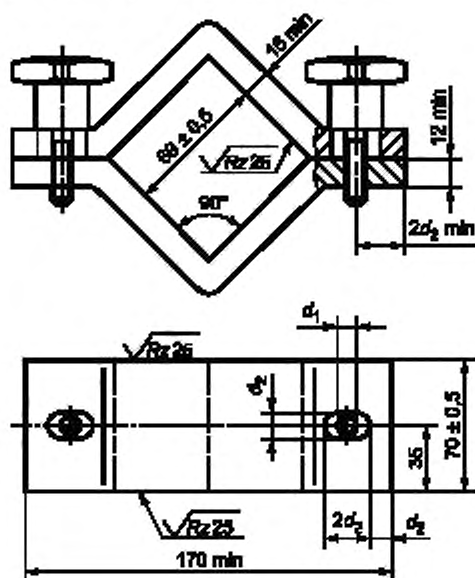
- прибор для определения глубины вдавливания штампа (рисунок 2) с водяной баней объемом минимум 7,5 л, регулирующими устройствами температуры (с отклонениями  $\pm 1$  °С) и циркуляции воды. Конструкция прибора должна обеспечивать раздельное приложение нагрузки на образец 2,5 кг и 52,5 кг;
- индикатор перемещения часового типа или электронный индикатор с ценой деления не более 0,01 мм и диапазоном измерений от 0 до 15 мм;



1 — гири-разновеска; 2 — подъемный механизм; 3 — шариковые втулки; 4 — защитный кожух;  
 5 — шток; 6 — зажимная форма; 7 — крепежный винт; 8 — ребро жесткости; 9 — водяная баня;  
 10 — контактная пластина индикатора часового типа

Рисунок 2 — Прибор для испытания глубины вдавливания штампа

- зажимная форма (рисунок 3) для установки образца-куба;



$d_1$  — диаметр резьбы;  $d_2$  — диаметр направляющей прорези

Рисунок 3 — Зажимная форма для установки кубической пробы

- штамп цилиндрической формы (рисунок 4) круглого сечения площадью 500 мм<sup>2</sup>.

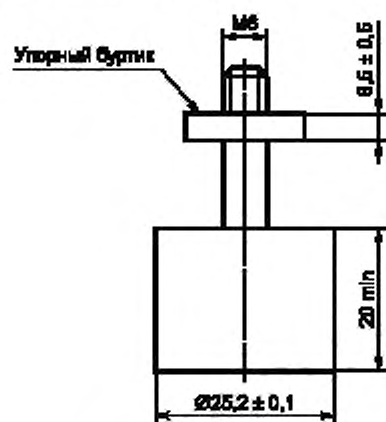


Рисунок 4 — Испытательный штамп площадью основания 500 мм<sup>2</sup>

### 11.4.3 Проведение испытания

11.4.3.1 Для проведения испытаний образец-куб устанавливают в зажимную форму испытуемой плоскостью вверх. Плоскость, подвергаемая испытанию на вдавливание, должна быть одной из четырех граней пробы, сформированных боковыми стенками формы в процессе ее изготовления. Испытание проводят только на пробе, зафиксированной в зажимной форме. Усилие, прикладываемое при обжатии образца-куба в форме, должно обеспечивать его надежную фиксацию в зажимной форме.

исключая смятие и иные деформации. При этом обязательного полного смыкания фланцев противоположных стяжных скоб не требуется. Опорная плоскость пробы, зафиксированной в зажимной форме, должна выступать на величину не более 1 мм от опорной плоскости зажимной формы или совпадать с ней для обеспечения полного соприкосновения образца-куба с укрепленным основанием водяной бани в процессе испытания. Подготовленный указанным способом образец погружают вместе с зажимной формой в водяную баню прибора (емкость для термостатирования), где его выдерживают при заданной температуре  $(40 \pm 1)^\circ\text{C}$  в течение не менее 60 мин.

11.4.3.2 Штамп устанавливают на верхнюю плоскость пробы как можно ближе к ее середине так, чтобы расстояние от боковой поверхности штампа до любой из зажимаемых боковых граней пробы было не менее 10 мм. Пробу предварительно подвергают воздействию нагрузки  $(2,5 \pm 0,1)$  кг в течение  $(10 \pm 1)$  мин. Затем проводят обнуление индикатора глубины вдавливания штампа и к пробе прикладывают рабочую нагрузку, равную  $(52,5 \pm 0,1)$  кг. Спустя следующие  $(30 \pm 1)$  мин и  $(60 \pm 1)$  мин с момента приложения этой нагрузки со шкалы индикатора снимают показания глубины вдавливания штампа с точностью до 0,01 мм.

11.4.3.3 Каждый образец должен быть подвергнут не более чем одному испытанию. Испытывают не менее двух образцов-кубов.

11.4.3.4 За конечный результат испытания принимают среднее арифметическое значение результатов измерения глубины вдавливания штампа в течение первых 30 мин с момента приложения рабочей нагрузки, выраженное в миллиметрах и округленное до второго знака после запятой. Подобным способом подсчитывают среднее арифметическое результатов измерения глубины вдавливания штампа за период последующих 30 мин приложения к нему рабочей нагрузки. Разница между числовыми значениями средних арифметических глубины вдавливания штампа по окончании первых и последующих 30 мин определяет числовое значение увеличения показателя вдавливания штампа в течение последующих 30 мин. Расхождение между результатами двух любых измерений не должно превышать 20 % среднего арифметического значения, при определении которого использовались данные результаты измерения, или 0,2 мм, если среднее арифметическое значение оказывается менее 1 мм.

Если абсолютное расхождение между результатами двух определений превышает указанное условие, то лаборатория должна получить не менее двух дополнительных результатов испытаний из партии.

11.4.4 Определение глубины вдавливания штампа асфальтобетона литого, полученного из кернов или вырубков, проводят на образцах-кубах, приготовленных в соответствии с разделом 10.

## 11.5 Определение состава смеси литой

11.5.1 Сущность метода заключается в определении содержания битумного вяжущего и зернового состава минеральной части литой асфальтобетонной смеси после экстрагирования (выжигания).

11.5.2 Содержание битумного вяжущего, содержащееся в литой асфальтобетонной смеси, определяется в соответствии с ГОСТ Р 58401.19 или ГОСТ Р 58401.15.

При возникновении спорных моментов при определении состава смеси литой ГОСТ Р 58401.19 является приоритетным.

11.5.3 Зерновой состав литой асфальтобетонной смеси определяется в соответствии с ГОСТ 33029—2014 (раздел 9), с использованием следующего набора сит: 0,063; 0,125; 0,25; 0,5; 1,0; 2,0; 4,0; 5,6; 8,0; 11,2; 16,0; 22,4 мм.

## 11.6 Определение однородности литых асфальтобетонов

11.6.1 Сущность метода заключается в статистической обработке значений показателей свойств литых асфальтобетонов определенного состава в выборке из лабораторного журнала и оценке их однородности по коэффициенту вариации показателя глубины вдавливания штампа при температуре  $40^\circ\text{C}$  за 30 мин.

11.6.2 Объем выборки должен составлять не менее 20 определений и назначаться по числу испытанных проб смеси за период между периодическими испытаниями. Коэффициент вариации  $C_v$  является мерой отклонения опытных данных от среднего выборочного значения, выраженной в долях единицы или в процентах, и вычисляется по формуле

$$C_v = \frac{S_n}{X}, \quad (1)$$

где  $S_n$  — среднеквадратическое отклонение показателя свойств смеси;

$X$  — среднее значение показателя свойств смеси в объеме выборки.

Среднее значение показателя вычисляют как среднеарифметическое из частных значений, образующих выборку, по формуле

$$X = \frac{\sum_{i=1}^n X_i}{n}, \quad (2)$$

где  $X_i$  — частное значение показателя свойств в  $i$ -й пробе;  
 $n$  — количество испытанных проб (объем выборки).

Среднеквадратическое отклонение вычисляют по формуле

$$S_n = \sqrt{\frac{\sum_{i=1}^n (X - x_i)^2}{n - 1}}. \quad (3)$$

### 11.7 Определение предела прочности на растяжение при изгибе и предельной относительной деформации растяжения

11.7.1 Предел прочности на растяжение при изгибе и предельная относительная деформация растяжения определяются в соответствии с ГОСТ Р 58406.6.

11.7.2 Подготовку образцов-балок осуществляют в соответствии с 10.2. Допускается проведение испытаний с использованием образцов, изъятых из дорожного покрытия. Образцы из покрытия должны удовлетворять требованиям к параметрам образцов-балок, не иметь трещин, вмятин, локальных продавливаний.

### 11.8 Определение истираемости

Истираемость литого асфальтобетона определяется в соответствии с ГОСТ Р 58406.5. При формировании образцов в цилиндрических формах следует руководствоваться требованиями 10.1 в части температурных режимов нагрева форм и смеси литой, правил обработки внутренней поверхности форм и штыковки смеси.

### 11.9 Определение удобоукладываемости смеси

11.9.1 Удобоукладываемость смеси определяют по величине осадки конуса, сформованного из литой асфальтобетонной смеси с температурой 215 °С.

**Примечание** — Удобоукладываемость смесей литых с пониженной температурой укладки определяют по величине осадки конуса, сформованного из литой смеси с температурой 190 °С.

11.9.2 Для испытаний применяются:

- металлическая форма в виде усеченного конуса со шлифованной и ровной внутренней поверхностью, внутренним диаметром основания  $(80 \pm 1)$  мм и внутренним диаметром верхней части  $(60 \pm 1)$  мм. Высота формы должна быть  $(70 \pm 1)$  мм;
- металлический лист размером  $300 \times 200$  мм;
- шкаф сушильный с принудительной конвекцией, обеспечивающий поддержание температуры от 160 °С до 220 °С с погрешностью 3 °С;
- термометр с диапазоном измерения от 160 °С до 220 °С и ценой деления 1 °С;
- измерительная линейка по ГОСТ 427 — 2 шт.;
- секундомер с точностью измерения до 1 с.

11.9.3 Перед началом испытаний форму, металлический лист, линейки очищают и протирают сухой тканью, а конус нагревают до температуры от 160 °С до 175 °С.

11.9.4 После прогрева внутреннюю поверхность конуса обрабатывают веретенным маслом, моторным маслом или любым видом отработанного машинного масла. При выборе иного способа обработки внутренней поверхности или теплового режима нагрева возможно получение некорректных результатов по причине сложностей снятия конуса с порции смеси.

11.9.5 Форму устанавливают на металлический лист, лежащий на плоской горизонтальной поверхности.

11.9.6 Форму плотно прижимают и заполняют в один прием литой смесью, предварительно нагретой до температуры 215 °С. Поверхность смеси выравнивают, срезая излишек смеси вровень с верхними краями формы.

**Примечание** — При испытании смесей литых с пониженной температурой укладки смесь нагревают до температуры 190 °С.

11.9.7 Форму снимают так, чтобы не разрушить отформованную смесь, и осторожно устанавливают рядом с оседающим конусом из смеси. Время, затрачиваемое на съём формы, должно составлять от 3 с до 5 с. Под действием собственной массы литая смесь начинает оседать. По истечении одной минуты с момента снятия формы начинают измерение осадки конуса из смеси. На верхнее основание формы укладывают металлическую линейку, от нижнего ребра которой второй линейкой измеряют осадку конуса смеси с точностью 1 мм. При каждом испытании используют новую порцию литой смеси, не подверженную испытанию ранее. За результат испытания принимают среднеарифметическое значение двух параллельных определений, разница результатов между которыми не должна превышать 20 %.

## 12 Оформление результатов испытаний

Результат оформляют соответствующим образом с указанием следующей информации:

- фамилия, имя, отчество лица, ответственного за проведение испытания;
- обозначение настоящего стандарта;
- условия проведения испытаний;
- дата отбора образца;
- дата проведения испытания;
- название организации, проводившей испытание;
- полное обозначение литого асфальтобетона;
- использованный метод испытания и оборудование;
- фактический результат испытания.

## 13 Контроль точности результата испытания

Точность результата испытания обеспечивается:

- соблюдением требований настоящего стандарта;
- проведением периодической оценки метрологических характеристик средств измерений. Весы, применяемые при испытаниях по настоящему стандарту, должны иметь действующий знак поверки и/или свидетельство о поверке;
- проведением периодической аттестации оборудования.

Лицо, проводящее измерения, должно быть ознакомлено с требованиями настоящего стандарта.

---

УДК 625.7/8:006.3/8:006.354

ОКС 93.080.20

Ключевые слова: литой, асфальтобетон, объемная плотность, максимальная плотность, воздушные пустоты, образец-куб

---



**БЗ 12—2019/16**

Редактор *Н.А. Аргунова*  
Технический редактор *И.Е. Черепкова*  
Корректор *Л.С. Лысенко*  
Компьютерная верстка *Л.А. Круговой*

Сдано в набор 27.03.2020. Подписано в печать 05.05.2020. Формат 60×84<sup>1/8</sup>. Гарнитура Ариал.  
Усл. печ. л. 1,86. Уч.-изд. л. 1,60.

Подготовлено на основе электронной версии, предоставленной разработчиком стандарта

**Поправка к ГОСТ Р 54400—2020 Дороги автомобильные общего пользования. Смеси литые асфальтобетонные дорожные горячие и асфальтобетон литой дорожный. Методы испытаний**

В каком месте	Напечатано	Должно быть
Раздел 4. Таблица 1, первая строка	ГОСТ 58407.5	ГОСТ Р 58407.5

(ИУС № 10 2020 г.)