

---

МЕЖГОСУДАРСТВЕННЫЙ СОВЕТ ПО СТАНДАРТИЗАЦИИ, МЕТРОЛОГИИ И СЕРТИФИКАЦИИ  
(МГС)  
INTERSTATE COUNCIL FOR STANDARDIZATION, METROLOGY AND CERTIFICATION  
(ISC)

---

МЕЖГОСУДАРСТВЕННЫЙ  
СТАНДАРТ

ГОСТ  
IEC 60335-2-40—  
2020

---

**Бытовые и аналогичные электрические приборы.  
Безопасность**

Часть 2-40

**ЧАСТНЫЕ ТРЕБОВАНИЯ К ЭЛЕКТРИЧЕСКИМ  
ТЕПЛОВЫМ НАСОСАМ, ВОЗДУШНЫМ  
КОНДИЦИОНЕРАМ И ОСУШИТЕЛЯМ**

(IEC 60335-2-40:2018, IDT)

Издание официальное



Москва  
Стандартинформ  
2020

## Предисловие

Цели, основные принципы и общие правила проведения работ по межгосударственной стандартизации установлены ГОСТ 1.0 «Межгосударственная система стандартизации. Основные положения» и ГОСТ 1.2 «Межгосударственная система стандартизации. Стандарты межгосударственные, правила и рекомендации по межгосударственной стандартизации. Правила разработки, принятия, обновления и отмены»

### Сведения о стандарте

1 ПОДГОТОВЛЕН Обществом с ограниченной ответственностью «МП Сертификационная лаборатория бытовой электротехники ТЕСТБЭТ» (ООО «ТЕСТБЭТ») в рамках Технического комитета по стандартизации ТК 19 «Электрические приборы бытового назначения» на основе собственного перевода на русский язык англоязычной версии стандарта, указанного в пункте 5

2 ВНЕСЕН Федеральным агентством по техническому регулированию и метрологии

3 ПРИНЯТ Межгосударственным советом по стандартизации, метрологии и сертификации (протокол от 28 февраля 2020 г. № 127-П)

За принятие проголосовали:

Краткое наименование страны по МК (ИСО 3166) 004 -- 97	Код страны по МК (ИСО 3166) 004 -- 97	Сокращенное наименование национального органа по стандартизации
Беларусь	BY	Госстандарт Республики Беларусь
Киргизия	KG	Кыргызстандарт
Россия	RU	Росстандарт
Таджикистан	TJ	Таджикстандарт
Узбекистан	UZ	Узстандарт

4 Приказом Федерального агентства по техническому регулированию и метрологии от 29 апреля 2020 г. № 187-ст межгосударственный стандарт ГОСТ IEC 60335-2-40—2020 введен в действие в качестве национального стандарта Российской Федерации с 1 июня 2020 г.

5 Настоящий стандарт идентичен международному стандарту IEC 60335-2-40:2018 «Бытовые и аналогичные электрические приборы. Безопасность. Часть 2-40. Частные требования к электрическим тепловым насосам, воздушным кондиционерам и осушителям» («Household and similar electrical appliances — Safety — Part 2-40: Particular requirements for electrical heat pumps, air-conditioners and dehumidifiers», IDT).

Международный стандарт разработан Международной электротехнической комиссией (IEC).

При применении настоящего стандарта рекомендуется использовать вместо ссылочных международных стандартов и документов соответствующие им межгосударственные стандарты, сведения о которых приведены в дополнительном приложении ДА

### 6 ВВЕДЕН ВПЕРВЫЕ

*Информация о введении в действие (прекращении действия) настоящего стандарта и изменений к нему на территории указанных выше государств публикуется в указателях национальных стандартов, издаваемых в этих государствах, а также в сети Интернет на сайтах соответствующих национальных органов по стандартизации.*

*В случае пересмотра, изменения или отмены настоящего стандарта соответствующая информация будет опубликована на официальном интернет-сайте Межгосударственного совета по стандартизации, метрологии и сертификации в каталоге «Межгосударственные стандарты»*

© Стандартиформ, оформление, 2020



В Российской Федерации настоящий стандарт не может быть полностью или частично воспроизведен, тиражирован и распространен в качестве официального издания без разрешения Федерального агентства по техническому регулированию и метрологии

## Содержание

1 Область применения	1
2 Нормативные ссылки	2
3 Термины и определения	3
4 Общие требования	8
5 Общие условия испытаний	8
6 Классификация	8
7 Маркировка и инструкции	9
8 Защита от доступа к токоведущим частям	13
9 Пуск электромеханических приборов	13
10 Потребляемая мощность и ток	13
11 Нагрев	13
12 Свободен	19
13 Ток утечки и электрическая прочность при рабочей температуре	19
14 Динамические перегрузки по напряжению	19
15 Влагостойкость	19
16 Ток утечки и электрическая прочность	20
17 Защита от перегрузки трансформаторов и соединенных с ними цепей	20
18 Износостойкость	20
19 Ненормальная работа	20
20 Устойчивость и механические опасности	24
21 Механическая прочность	24
22 Конструкция	24
23 Внутренняя проводка	32
24 Компоненты	32
25 Присоединение к источнику питания и внешние гибкие шнуры	33
26 Зажимы для внешних проводов	33
27 Заземление	33
28 Винты и соединения	33
29 Воздушные зазоры, пути утечки и непрерывная изоляция	33
30 Теплостойкость и огнестойкость	34
31 Стойкость к коррозии	34
32 Радиация, токсичность и подобные опасности	34
Приложения	39
Приложение D (обязательное) Устройства тепловой защиты двигателя	39
Приложение I (обязательное) Двигатели, имеющие основную изоляцию, которая не рассчитана на номинальное напряжение прибора	39
Приложение AA (справочное) Примеры рабочих температур прибора	40
Приложение BB (обязательное) Выборочная информация о хладагентах	42
Приложение CC (справочное) Транспортирование, маркировка и хранение приборов, в которых применяются воспламеняющиеся хладагенты	45
Приложение DD (обязательное) Требования к руководствам по функционированию, сервисному обслуживанию и монтажу приборов, использующих воспламеняющиеся хладагенты	46
Приложение EE (обязательное) Испытание давлением	53

Приложение FF (обязательное) Испытания на имитацию утечки .....	55
Приложение GG (обязательное) Предельные количества заправки, требования к вентиляции и требования к вторичным контурам .....	56
Приложение HH (справочное) Компетенция обслуживающего персонала .....	76
Приложение II (свободно) .....	78
Приложение JJ (обязательное) Допустимые отверстия реле и подобных компонентов для предупреждения воспламенения хладагентов A2L .....	79
Приложение KK (обязательное) Метод испытания для температуры воспламенения горячей поверхности для хладагентов A2L .....	80
Приложение LL (обязательное) Системы распознавания хладагента для хладагентов A2L .....	84
Приложение MM (обязательное) Испытание на подтверждение работоспособности датчика хладагента в месте расположения .....	85
Приложение NN (обязательное) Проверочное испытание кожуха пламегасителя для хладагентов A2L .....	87
Приложение OO (обязательное) Обработка УФ-излучением .....	88
Приложение DA (справочное) Сведения о соответствии ссылочных международных стандартов и документов межгосударственным стандартам .....	89
Библиография .....	91



## Введение

В соответствии с Соглашением по техническим барьерам в торговле Всемирной торговой организации (Соглашение по ТБТ ВТО) применение международных стандартов — одно из важных условий, обеспечивающих устранение технических барьеров в торговле.

Применение международных стандартов осуществляется путем принятия международных стандартов в качестве региональных или национальных стандартов.

С целью обеспечения взаимопонимания национальных органов по стандартизации в части применения международного стандарта Международной электротехнической комиссии (IEC) подготовлен ГОСТ IEC 60335-2-40—2020 «Бытовые и аналогичные электрические приборы. Безопасность. Часть 2-40. Частные требования к электрическим тепловым насосам, воздушным кондиционерам и осушителям».

Настоящий стандарт относится к группе стандартов, регламентирующих требования безопасности бытовых и аналогичных электрических приборов, состоящей из части 1 (ГОСТ IEC 60335-1—2015 Общие требования безопасности приборов), а также частей, устанавливающих частные требования к конкретным видам приборов.

Настоящий стандарт применяют совместно с ГОСТ IEC 60335-1—2015.

Номера пунктов настоящего стандарта, которые дополняют разделы ГОСТ IEC 60335-1—2015, начинаются с цифры 101.

Требования к методам испытаний выделены курсивом.

Термины, применяемые в настоящем стандарте, выделены полужирным шрифтом.

Поправка к ГОСТ IEC 60335-2-40—2020 Бытовые и аналогичные электрические приборы. Безопасность. Часть 2-40. Частные требования к электрическим тепловым насосам, воздушным кондиционерам и осушителям

В каком месте	Напечатано	Должно быть		
Предисловие. Таблица согласования	—	Армения	AM	ЗАО «Национальный орган по стандартизации и метрологии» Республики Армения

(ИУС № 1 2021 г.)

**Бытовые и аналогичные электрические приборы.  
Безопасность****Часть 2-40****ЧАСТНЫЕ ТРЕБОВАНИЯ К ЭЛЕКТРИЧЕСКИМ ТЕПЛОВЫМ НАСОСАМ,  
ВОЗДУШНЫМ КОНДИЦИОНЕРАМ И ОСУШИТЕЛЯМ**

Household and similar electrical appliances. Safety. Part 2-40. Particular requirements for electrical heat pumps, air-conditioners and dehumidifiers

Дата введения — 2020—06—01

**1 Область применения**

Данный раздел части 1 заменен следующим.

Настоящий стандарт устанавливает требования безопасности электрических **тепловых насосов**, в том числе **тепловых насосов для горячей воды коммунального водоснабжения, воздушных кондиционеров и осушителей**, оснащенных мотор-компрессорами и жидкостными конвективными теплообменниками, бытового и аналогичного применения **номинальным напряжением** не более 250 В для однофазных приборов и 600 В — для других приборов. **Отдельные блоки** входят в область применения настоящего стандарта.

Приборы, не предназначенные для бытового использования, но которые тем не менее могут быть источником опасности для людей, например приборы, используемые неспециалистами в магазинах, в легкой промышленности и на фермах, входят в область распространения настоящего стандарта.

Приборы могут состоять из одного или более блоков заводского изготовления. Если в приборе содержится более одного блока, то отдельные блоки следует использовать совместно, и требования стандарта применяют к прибору, укомплектованному соответствующими блоками.

**Примечания**

101 Определение термина «мотор-компрессор» приведено в IEC 60335-2-34, в котором имеется указание о том, что термин «мотор-компрессор» применяют как для герметичных мотор-компрессоров, так и для полугерметичных мотор-компрессоров.

102 Требования безопасности охлаждения рассматривают в ISO 5149-1, ISO 5149-2 и ISO 5149-3, а требования к емкостям для хранения горячей воды в **тепловых насосах для горячей воды коммунального водоснабжения** рассматривают в IEC 60335-2-21.

Настоящий стандарт не принимает во внимание хладагенты, отличные от группы A1, A2L, A2 или A3 по классификации ISO 817, **хладагенты A2L** ограничиваются теми, чья молекулярная масса является большей или равна 42 кг/кмоль на основании СНС (WCF — Самый Неблагоприятный Состав по ISO 817).

Настоящий стандарт устанавливает частные требования к использованию **воспламеняющихся хладагентов**. Требования по безопасности охлаждения рассматривают по ISO 5149, если они не приведены в настоящем стандарте, включая приложения.

Особое внимание следует обратить на следующие части ISO 5149, приведенные в настоящем стандарте:

- ISO 5149-1:2014 Системы холодильные и тепловые насосы. Требования безопасности и охраны окружающей среды. Часть 1. Определения, классификация и критерии выбора;

- ISO 5149-2 Системы холодильные и тепловые насосы. Требования безопасности и охраны окружающей среды. Часть 2. Проектирование, конструкция, испытания, маркировка и документация;
- ISO 5149-3:2014 Системы холодильные и тепловые насосы. Требования безопасности и охраны окружающей среды. Часть 3. Место установки.

**Дополнительные нагреватели** или средства для их отдельной установки входят в область применения настоящего стандарта, но только те из них, которые сконструированы как часть комплектации прибора и у которых органы управления встроены в прибор.

#### Примечания

103 Необходимо обратить внимание на следующее:

- для приборов, предназначенных для использования в транспортных средствах, на борту кораблей и самолетов, могут быть необходимы дополнительные требования;
- для приборов, работающих под давлением, могут быть необходимы специальные требования;
- во многих странах национальные органы здравоохранения, охраны труда и местные органы власти, отвечающие за хранение, транспортирование, строительные и монтажные работы, предъявляют к приборам дополнительные требования.

104 Настоящий стандарт не распространяется:

- на увлажнители воздуха, используемые совместно с нагревательным или охлаждающим оборудованием (IEC 60335-2-88);
- приборы, сконструированные исключительно для промышленного использования;
- приборы, предназначенные для применения в местах, где преобладают особые условия, например коррозионная или взрывоопасная среда (пыль, пар или газ).

## 2 Нормативные ссылки

Этот раздел части 1 применяют, за исключением следующего.

#### Дополнение

IEC 60068-2-52, Environmental testing — Part 2: Tests — Test Kb: Salt mist, cyclic (sodium chloride solution) [Испытания на воздействие внешних факторов. Часть 2. Испытания. Испытание Kb. Соляной туман, циклическое испытание (раствор хлорида натрия)]

IEC 60079-14, Explosive atmospheres — Part 14: Electrical installations design, selection and erection (Взрывоопасные среды. Часть 14. Проектирование, выбор и монтаж электроустановок)

IEC 60079-15:2010<sup>1)</sup>, Explosive atmospheres — Part 15: Equipment protection by type of protection «n» (Взрывоопасные среды. Часть 15. Электрооборудование с типом защиты «n»)

IEC 60335-2-34:2012, Household and similar electrical appliances — Safety — Part 2-34: Particular requirements for motor-compressors (Приборы электрические бытового и аналогичного назначения. Безопасность. Часть 2-34. Частные требования к мотор-компрессорам)

IEC 60335-2-51:2012 Household and similar electrical appliances — Safety — Part 2-51: Particular requirements for stationary circulation pumps for heating and service water installations (Приборы электрические бытового и аналогичного назначения. Безопасность. Часть 2-51. Частные требования к стационарным циркуляционным насосам для нагревательных установок и установок водоснабжения)

IEC 60730-2-6, Automatic electrical controls — Part 2-6: Particular requirements for automatic electrical pressure sensing controls including mechanical requirements (Устройства управления автоматические электрические. Часть 2-6. Частные требования к автоматическим электрическим устройствам управления, чувствительным к давлению, включая требования к механическим характеристикам)

IEC 61032, Protection of persons and equipment by enclosures — Probes for verification (Защита людей и оборудования, обеспечиваемая корпусами. Щупы для проверки)

IEC 62471:2006, Photobiological safety of lamps and lamp systems (Фотобиологическая безопасность ламп и ламповых систем)

ISO 817:2014, Refrigerants — Designation and safety classification (Хладагенты. Обозначение и классификация по безопасности)

ISO 1302, Geometrical Product Specifications (GPS) — Indication of surface texture in technical product documentation [Геометрические характеристики изделий (GPS). Обозначение текстуры поверхности в технической документации на продукцию]

<sup>1)</sup> Заменен на ISO 60079-15:2017. Однако для однозначного соблюдения требований настоящего стандарта, выраженных в датированной ссылке, рекомендуется использовать только указанное в этой ссылке издание.

ISO 4892-2, Plastics — Methods of exposure to laboratory light sources — Part 2: Xenon-arc lamps (Пластмассы. Методы облучения лабораторными источниками света. Часть 2. Ксеноновые дуговые лампы)

ISO 4892-4, Plastics — Methods of exposure to laboratory light sources — Part 4: Open-flame carbon-arc lamps (Пластмассы. Методы экспонирования под лабораторными источниками света. Часть 4. Угольные дуговые лампы с открытым пламенем)

ISO 5149-1:2014, Refrigerating systems and heat pumps — Safety and environmental requirements — Part 1: Definitions, classification and selection criteria (Системы холодильные и тепловые насосы. Требования безопасности и по охране окружающей среды. Часть 1. Определения, классификация и критерии выбора)

ISO 5149-2, Refrigerating systems and heat pumps — Safety and environmental requirements — Part 2: Design, construction, testing, marking and documentation (Системы холодильные и тепловые насосы. Требования безопасности и по охране окружающей среды. Часть 2. Проектирование, конструкция, испытание, маркировка и документация)

ISO 5149-3:2014, Refrigerating systems and heat pumps — Safety and environmental requirements — Part 3: Installation site (Системы холодильные и тепловые насосы. Требования безопасности и по охране окружающей среды. Часть 3. Место установки)

ISO 5151, Non-ducted air conditioners and heat pumps — Testing and rating for performance (Кондиционеры и тепловые насосы без воздуховодов. Испытания и оценка рабочих характеристик)

ISO 7010:2011, Graphic symbols — Safety colours and safety signs — Registered safety signs (Символы графические. Цвета и знаки безопасности. Зарегистрированные знаки безопасности)

ISO 13253, Ducted air-conditioners and air-to-air heat pumps — Testing and rating for performance (Кондиционеры и воздухо-воздушные тепловые насосы с воздуховодами. Испытания и оценка рабочих характеристик)

ISO 13256 (все части), Water-source heat pumps — Testing and rating for performance (Тепловые насосы с водой в качестве источника тепла. Испытания и оценка рабочих характеристик)

ISO 14903, Refrigerating systems and heat pumps — Qualification of tightness of components and joints (Системы холодильные и тепловые насосы. Оценка герметичности компонентов и соединений)

ISO 15042, Multiple split-system air-conditioners and air-to-air heat pumps — Testing and rating for performance (Сплит-система кондиционирования воздуха с многократной циркуляцией и воздухо-воздушные тепловые насосы. Испытания и оценка рабочих характеристик)

ASTM D4728-06:2012, Standard Test Method for Random Vibration Testing of Shipping Containers (Стандартный метод испытаний для случайной вибрации тестирования морских контейнеров)

CAN/CSA-C22.2 No. 0.17, Evaluation of Properties of Polymeric Materials (Оценка свойств полимерных материалов)

UL 746A, Standard for Polymeric Materials — Short Term Property Evaluations (Стандарт для полимерных материалов. Краткосрочная оценка свойств)

UL 746B, Standard for Polymeric Materials — Long Term Property Evaluations (Стандарт для полимерных материалов. Долгосрочная оценка свойств)

### 3 Термины и определения

Этот раздел части 1 применяют, за исключением следующего.

#### 3.1.4 Дополнение

Примечание 101 — Для прибора, содержащего электрические компоненты, включая вентиляторы, за **номинальную потребляемую мощность** принимают общую максимальную **электрическую потребляемую мощность** всего включенного оборудования при его продолжительной эксплуатации в определенных условиях окружающей среды. Для **теплого насоса**, который допускается эксплуатировать в режимах нагрева и охлаждения, за **номинальную потребляемую мощность** принимают мощность в режиме нагрева или охлаждения, в зависимости от того, что больше.

#### 3.1.9 Замена

**нормальная работа** (normal operation): Условия, при которых прибор смонтирован, как для нормальной эксплуатации, и работает в наиболее жестких условиях, установленных изготовителем.

3.101 **тепловой насос** (heat pump): Прибор, который поглощает тепло при определенной температуре и выделяет тепло при более высокой температуре.

Примечания

1 При выделении тепла (например, при нагреве пространства или воды) прибор работает в режиме нагрева; при поглощении тепла (например, при охлаждении пространства) прибор работает в режиме охлаждения.

2 **Тепловой насос** может сочетать комбинации **конденсаторного блока** или **блока конденсатора** и **испарительного блока** или **блока испарителя** и может быть оборудован для работы в режиме обратного цикла.

3.102 **тепловой насос для горячей воды коммунального водоснабжения** (sanitary hot water heat pump): Тепловой насос, предназначенный для нагрева воды, пригодной для использования человеком.

3.103 **воздушный кондиционер** (air conditioner): Прибор, размещенный в одном корпусе или в корпусах, предназначенный для кондиционирования воздуха в закрытом пространстве, комнате или зоне.

Примечания

1 В состав **воздушного кондиционера** входит электрическая охлаждающая система, предназначенная для охлаждения и, возможно, для осушения воздуха.

2 **Воздушный кондиционер** может иметь средства для нагрева, циркуляции, очищения и осушения воздуха.

3 **Воздушный кондиционер** может сочетать комбинации **конденсаторного блока** или **блока конденсатора** и **испарительного блока** или **блока испарителя**.

3.104 **осушитель** (dehumidifier): Прибор, помещенный в корпус, предназначенный для удаления влаги из окружающего воздуха.

Примечание — В состав осушителя входят электрическая **охлаждающая система** и средства для циркуляции воздуха. **Осушитель** также включает дренажную систему для сбора, хранения и (или) удаления накопившегося конденсата.

3.108 **температура влажного термометра**: BT (wet-bulb temperature, WB): Температура термочувствительного элемента во влажном материале при достижении постоянной температуры (равновесие испарения).

3.109 **температура сухого термометра**: CT (dry-bulb, DB): Температура сухого термочувствительного элемента, закрытого от воздействия прямого излучения.

3.110 **испаритель** (evaporator): **Теплообменник**, в котором хладагент испаряется с поглощением тепла.

3.111 **теплообменник** (heat exchanger): Устройство, специально сконструированное для передачи тепла между двумя физически разделенными жидкостями.

3.112 **внутренний теплообменник** (indoor heat exchanger): **Теплообменник**, сконструированный для передачи тепла внутренним частям здания или подводящий тепло к внутреннему водоснабжению (например, коммунальному водоснабжению) или отводящий тепло от них.

3.113 **внешний теплообменник** (outdoor heat exchanger): **Теплообменник**, сконструированный для удаления или отбора тепла от источника (например, грунтовых вод, внешнего воздуха, отработанного воздуха, воды или соляного раствора).

3.114 **дополнительный нагреватель** (supplementary heater): Электронагреватель, являющийся составной частью прибора и предназначенный для дополнения или замены работы охлаждающего контура прибора, работающий совместно или вместо охлаждающего контура.

3.115 **устройство ограничения давления** (pressure-limiting device): Устройство, которое автоматически реагирует на заранее заданное давление, останавливая работу создающих давление элементов.

3.116 **устройство сброса давления** (pressure-relief device): Клапан или разрушающийся элемент, срабатывающий под давлением, который автоматически сбрасывает избыточное давление.

3.117 **приборы, доступные населению** (appliances accessible to the general public): Приборы, предназначенные для размещения в жилых помещениях или торговых зданиях.

3.118 **приборы, недоступные населению** (appliances not accessible to the general public): Приборы, расположенные в защищенных местах с ограниченным доступом (например, в машинных залах, на крышах и пр.) или на высоте не менее 2,5 м, или в защищенных зонах на крыше.

3.119 **жидкостный конвективный теплообменник** (hydronic fan coil unit): Блок заводского изготовления, обеспечивающий функцию принудительной циркуляции воздуха для нагрева и/или охлаждения, который может включать также функцию **осушения** и/или фильтрации воздуха, но который не включает в себя источник охлаждения или нагрева.



Примечание — Жидкостные конвективные теплообменники могут включать в себя средства для электрообогрева. Радиаторы теплообменника предназначены только для жидкостного нагрева и охлаждения.

3.120 **воспламеняющийся хладагент** (flammable refrigerant): Хладагент, принадлежащий классам A2L, A2 или A3 в соответствии с ISO 817.

3.121 **охлаждающая система** (refrigerating system): Сочетание взаимосвязанных, содержащих хладагент частей, составляющих один замкнутый контур хладагента, в котором осуществляется циркуляция хладагента с целью извлечения тепла на стороне низкой температуры для отдачи тепла на стороне высокой температуры с помощью изменения состояния хладагента.

3.122 **максимально допустимое давление** (maximum allowable pressure): Предел рабочего давления холодильной системы, как правило равный максимальному расчетному давлению оборудования, указываемому изготовителем.

Примечание — Максимально допустимое давление основано на пределе рабочего давления, независимо от того, находится ли оборудование в работе (см. раздел 21).

3.123 **сторона низкого давления** (low-pressure side): Часть(и) холодильной системы, работающая(ие) под давлением испарителя.

3.124 **сторона высокого давления** (high-pressure side): Часть(и) холодильной системы, работающая(ие) под давлением конденсатора.

3.125 **сервисный вход** (service port): Средство доступа к хладагенту в охлаждающей системе с целью зарядки или обслуживания данной системы, как правило в виде клапана, трубки или места для доступа.

3.126 **фабрично герметизированный прибор** (factory sealed appliance): Заводская сборка компонентов охлаждающей системы, закрепленная на общем основании с целью образования отдельного агрегата, в котором все части охлаждающей системы плотно герметизированы сваркой, пайкой или аналогичным постоянным соединением в процессе изготовления.

3.127 **комплекты заправленных трубопроводов** (pre-charged pipe sets): Соединительные трубопроводы для хладагента, поставляемые вместе с блоком и заправленные зарядом хладагента в целях укомплектования охлаждающей системы на месте для приборов, изготовленных из более чем одного сборочного блока и собранных на месте для комплектования охлаждающей системы.

3.128 **конденсатор** (condenser): Теплообменник, в котором пары хладагента сжижаются за счет отвода тепла.

3.129 **конденсаторный блок** (condensing unit): Агрегат заводского изготовления, включающий в себя один или несколько мотор-компрессоров, конденсатор в режиме охлаждения и вентилятор с электроприводом, воздуходувку или насос для циркуляции жидкого теплоносителя через конденсатор в сочетании со связанными рабочими управляющими устройствами вместе с необходимой проводкой.

Примечание — Данные блоки предназначены для присоединения на месте к блоку испарителя. Конденсаторный блок может быть также поставлен для работы в режиме обратного цикла. Конденсаторный блок может включать в себя расширительное(ые) устройство(а).

3.130 **блок конденсатора** (condenser unit): Прибор заводского изготовления, включающий в себя один или несколько конденсаторов в режиме охлаждения и вентилятор с электроприводом, воздуходувку или насос для циркуляции жидкого теплоносителя через конденсатор со связанными рабочими управляющими устройствами вместе с необходимой проводкой.

#### Примечания

1 Данные блоки предназначены для подключения на месте к испарительному блоку. Блок конденсатора может быть также поставлен для работы в режиме обратного цикла.

2 Блок конденсатора не включает в себя мотор-компрессор или расширительное устройство.

3.131 **испарительный блок** (evaporating unit): Агрегат заводского изготовления, включающий в себя один или несколько мотор-компрессоров, испаритель в режиме охлаждения, расширительное(ые) устройство(а) и вентилятор с электроприводом, воздуходувку или насос для циркуляции жидкого теплоносителя через испаритель со связанными рабочими управляющими устройствами вместе с необходимой проводкой.

**Примечание** — Данные блоки предназначены для подключения на месте к блоку конденсатора. Испарительный блок может быть также поставлен для работы в режиме обратного цикла и может включать средства для электронного нагрева или сходные источники вспомогательного тепла.

3.132 **блок испарителя** (evaporator unit): Агрегат заводского изготовления, включающий в себя один или несколько испарителей в режиме охлаждения, а при необходимости и вентилятор с электроприводом, воздуходувку или насос для циркуляции жидкости через испаритель со связанными рабочими управляющими устройствами вместе с необходимой проводкой.

**Примечания**

1 Данные блоки предназначены для подключения на месте к конденсаторному блоку. Блок испарителя может быть также поставлен для работы в режиме обратного цикла и может включать средства для электронного нагрева или сходные источники вспомогательного тепла. Блок испарителя может включать в себя расширительное(ые) устройство(а).

2 Блок испарителя не включает в себя мотор-компрессор.

3.133 **отдельный блок** (partial unit): Конденсаторный блок, испарительный блок, блок конденсатора или блок испарителя, являющиеся частью общей сборки теплового насоса, воздушного кондиционера или тепловых насосов горячей воды для коммунально-бытового назначения, где не все сборки для создания полной охлаждающей системы указаны изготовителем.

**Примечание** — Отдельные блоки оценивают с точки зрения безопасности как отдельно стоящие.

3.134 **высота установки**  $h_{inst}$  (installed height  $h_{inst}$ ): Высота нижней части прибора относительно пола в помещении после установки.

**Примечание** — Высота установки приводится в метрах.

3.135 **смещение выпуска**  $h_{rel}$  (release offset  $h_{rel}$ ): Расстояние от низа прибора до отверстия, где хладагент может выйти из прибора в случае утечки хладагента.

**Примечание** — Смещение выпуска приводится в метрах.

3.136 **заряд хладагента**  $m_c$  (refrigerant charge  $m_c$ ): Фактический заряд хладагента в одной охлаждающей системе.

**Примечание** — Заряд хладагента выражается в килограммах.

3.137 **максимальный заряд хладагента**  $m_{max}$  (maximum refrigerant charge  $m_{max}$ ): Максимальный заряд хладагента для одной охлаждающей системы как результат вычислений для площади помещения или подобного.

**Примечание** — Максимальный заряд хладагента выражается в килограммах.

3.138 **система распознавания хладагента** (refrigerant detection system): Система обнаружения, реагирующая на заранее установленную концентрацию хладагента в окружающей среде.

**Примечание** — Система распознавания хладагента может иметь несколько чувствительных элементов.

3.139 **температура самовоспламенения AIT** (auto ignition temperature AIT): Самая низкая температура, при которой или выше которой химикат может самопроизвольно воспламениться в нормальной атмосфере, без внешнего источника воспламенения, в частности пламени или искры.

[ISO 5149-1:2014, пункт 3.7.7]

3.140 **температура воспламенения от горячей поверхности HSIT** (hot surface ignition temperature HSIT): Самая высокая температура, при которой хладагент не воспламеняется при испытании в соответствии с приложением КК.

3.141 **хладагент A2L** (A2L refrigerant): Хладагент, классифицированный как A2L в соответствии с ISO 817.

3.142 **нижний предел воспламеняемости**; НПВ (lower flammability limit LFL): Нижний предел воспламеняемости в соответствии с ISO 817.

3.143 **охлаждающая система повышенной герметичности** (enhanced tightness refrigerating system): Охлаждающая система, в которой внутренние блоки сконструированы и изготовлены для обеспечения высокого уровня надежности так, чтобы большие утечки хладагента не возникли при нормальной и ненормальной работе.



**3.144 устройство распределения хладагента** (refrigerant distribution assembly): Отдельное устройство хладагента, которое установлено в соединительных линиях хладагента с целью распределения потока хладагента к одному или нескольким внутренним блокам.

**3.145 потенциальный источник воспламенения**; ПИВ (potential ignition source PIS): Горячие поверхности, пламя и токоведущие устройства, которые могут быть источником дугообразования или искрения.

Примечание — Примерами **потенциальных источников воспламенения** являются УФ-лампы, электронагреватели, запалы, щеточные двигатели и аналогичные устройства.

**3.146 циркуляция воздушного потока** (circulation airflow): Механически вызванное движение воздушного потока в пределах пространства или в пространствах, соединенных каналом.

**3.147 ультрафиолетовое излучение** (ultraviolet radiation): **Оптическое излучение**, у которого длина волны короче, чем у **видимого излучения**.

Примечание — Для ультрафиолетового излучения (УФ-излучения) диапазон между 100 и 400 нм обычно разделяется на: УФ-А, от 315 до 400 нм; УФ-В, от 280 до 315 нм; и УФ-С, от 100 до 280 нм.

[МЭК 60050-845:1987, 845-01-15]

**3.148 оптическое излучение** (optical radiation): Электромагнитное излучение с длиной волны между областью перехода к рентгеновскому излучению ( $\lambda = 1$  нм) и областью перехода к радиоволнам ( $\lambda = 1$  мм).

[МЭК 60050-845:1987, 845-01-02]

**3.149 видимое излучение** (visible radiation): Любое **оптическое излучение**, способное непосредственно вызвать зрительное ощущение.

Примечание — Не существует точных ограничений для спектрального диапазона **видимого излучения**, поскольку оно зависит от мощности излучения, достигшей сетчатки глаза, и чувствительности наблюдателя. Нижний предел обычно берется между 380 и 400 нм и верхний предел — между 760 и 830 нм.

[МЭК 60050-845:1987, 845-01-03]

**3.150 УФ-С-лампа** (UV-C lamp): Источник, изготовленный для создания **оптического излучения**, у которого длина волны короче, чем для **видимого излучения**, и находится в диапазоне длин волн от 100 до 280 нм, включая **бактерицидные лампы**.

Примечание — Существует несколько типов таких ламп, применяемых для фотобиологических, фотохимических и биомедицинских целей.

**3.151 бактерицидная лампа** (germicidal lamp): Лампа низкого давления паров ртути с колбой, которая передает бактерицидное ультрафиолетовое излучение спектра С.

[МЭК 60050-845:1987, 845-07-53]

**3.152 ламповая бактерицидная система УФ-С** (UV-C germicidal lamp system): Вспомогательное устройство, которое использует **бактерицидные лампы**, непосредственно генерирующие бактерицидное **ультрафиолетовое излучение** спектра С, как правило, используемые для дополнения обычных блоков воздушных фильтров для улучшения очистки воздуха и очистки поверхности радиатора испарителя и окружающего пространства.

**3.153 спектральная плотность потока УФ-С** (UV-C spectral irradiance): Измеренная плотность потока электромагнитного излучения на определенной длине волны 254 нм на заданном расстоянии.

Примечание — Энергетическая освещенность  $E_{254}$  измеряется в  $\mu\text{Вт}/\text{см}^2$ .

**3.154 барьер УФ-С** (UV-C barrier): Дополнительная защита или экран, которые не дают УФ-С-лучам выйти из устройства или повредить внутренние неметаллические материалы.

**3.155 транскритическая система охлаждения** (transcritical refrigerating system): **Охлаждающая система**, в которой испарение возникает ниже критической точки и отбор тепла может возникнуть над критической точкой хладагента (например, R744).

## 4 Общие требования

Этот раздел части 1 применяют.

## 5 Общие условия испытаний

Этот раздел части 1 применяют, за исключением следующего.

### 5.2 Дополнение

*Испытания по разделу 21 могут быть выполнены на отдельных образцах. Испытания по разделам 11, 19 и 21 требуют измерения давления в различных точках **охлаждающей системы**.*

*Для испытаний по приложению FF (имитация утечки) необходим как минимум один специально подготовленный дополнительный образец, если выбирают этот вариант испытаний.*

*Во время испытаний по разделу 11 следует измерять температуру трубопровода хладагента.*

*При испытании по приложению LL необходимы как минимум два дополнительных датчика.*

*Если требуется испытание по приложению NN, может быть использован дополнительный образец.*

*В силу потенциально опасной природы испытаний по разделу 21 и приложениям EE и FF при проведении испытаний должны быть приняты специальные меры предосторожности.*

### 5.6 Дополнение

*Любые управляющие устройства, регулирующие температуру или влажность кондиционируемого помещения, при проведении испытаний отключают.*

### 5.7 Замена

*Испытания и условия испытаний, приведенные в разделах 10 и 11, проводят при наиболее жестких условиях эксплуатации в пределах диапазона рабочих температур, заданных изготовителем. Примеры таких рабочих температур приведены в приложении AA.*

### 5.10 Дополнение

*Приборы с раздельным типом линии охлаждения должны быть смонтированы в соответствии с инструкциями по монтажу. Длина трубопровода должна быть от 5,0 до 7,5 м. Термоизоляция линий охлаждения должна быть применена в соответствии с инструкциями по установке.*

*5.101 Мотор-компрессоры также подвергают испытаниям по ИЕС 60335-2-34 (раздел 19), кроме мотор-компрессоров, соответствующих данному стандарту; в этом случае нет необходимости повторять испытание.*

*5.102 Нет необходимости дополнительно подвергать испытаниям по разделу 21 настоящего стандарта мотор-компрессоры, которые испытаны по ИЕС 60335-2-34 и соответствуют ему.*

## 6 Классификация

Этот раздел части 1 применяют, за исключением следующего.

### 6.1 Изменение

Прибор должен быть **классов I, II** или **III** защиты от поражения электрическим током.

### 6.2 Дополнение

Приборы должны иметь следующие степени защиты от опасного доступа воды в соответствии с ИЕС 60529:

- приборы или части приборов, предназначенные для размещения на открытом воздухе, должны соответствовать степени защиты не ниже IPX4;

- приборы, предназначенные для использования только внутри помещений (за исключением прачечных), могут быть степени защиты IPX0;

- приборы, предназначенные для использования в прачечных, должны соответствовать степени защиты не ниже IPX1.

6.101 Приборы классифицируют как приборы, доступные населению, или как приборы, недоступные населению.

*Соответствие проверяют осмотром и необходимыми испытаниями.*

## 7 Маркировка и инструкции

Этот раздел части 1 применяют, за исключением следующего.

### 7.1 Изменение

Второй абзац заменить следующим текстом.

- символ рода тока, включающий количество фаз источника питания, за исключением однофазного питания.

Дополнение

- **номинальная частота;**
- **заряд хладагента** для каждой **охлаждающей системы;**
- номер хладагента в соответствии с ISO 817;
- допустимое избыточное рабочее давление для емкости хранения (для **тепловых насосов горячей воды коммунального водоснабжения**);
- **максимально допустимое давление** в контуре воды и/или соляного раствора для **теплообменника для жидкостных конвективных теплообменников;**
- **максимально допустимое давление** для охлаждающего контура; если допустимое излишнее рабочее давление для стороны всасывания и разряжения различается, требуется отдельное указание;
- для **комплектов заправленных трубопроводов:**
  - номер хладагента в соответствии с ISO 817;
  - **заряд хладагента** в комплекте линий;
  - **максимально допустимое давление;**
- номинальные значения в ваттах и напряжение **ламповой бактерицидной системы УФ-С**, если используется.

Приборы должны иметь маркировку с указанием всех типов и номинальных мощностей **дополнительных нагревателей**, с которыми они используются, и должны быть предусмотрены средства для идентификации реального нагревателя, который установлен на месте эксплуатации.

Если это не очевидно из конструкции, кожух прибора должен иметь маркировку (словами или символами) направления потока жидкости.

Для приборов, использующих **воспламеняющиеся хладагенты**, символ пламени ISO 7010-W021 (2011-05) и символ «руководство пользователя», описанные в 7.6, должны быть видны на приборе после того, как он будет смонтирован. Маркировка может находиться за съемной частью, которая снимается перед техническим обслуживанием или ремонтными работами. Высота перпендикуляра треугольника, используемого для символа, должна быть как минимум 30 мм. Для приборов, кроме моноблочных, требуемая маркировка должна быть предусмотрена на всех внутренних и внешних блоках, которые составляют **охлаждающую систему** после монтажа. При использовании **хладагента A2L** символ пламени ISO 7010-W021 (2011-05) должен быть заменен символом A2L, описанным в 7.6.

Если используется **воспламеняющийся хладагент**, символы «прочтите руководство пользователя», «руководство пользователя; инструкции по эксплуатации» и «сервисный указатель; прочтите техническое руководство» [символы ISO 7000-0790 (2004-01) и ISO 7000-1659 (2004-01)], с учетом цвета и формата, должны быть нанесены на прибор в месте, видимом для лиц, которым необходимо знание данной информации. Высота перпендикуляра символа должна быть не менее 10 мм.

Если используется **воспламеняющийся хладагент**, дополнительный предупреждающий символ (символ пламени: ISO 7010-W021 (2011-05)) должен быть помещен на маркировочную табличку блока рядом с указанием типа хладагента и информацией о зарядке. Высота перпендикуляра символа должна быть как минимум 10 мм, и символ не требуется делать цветным.

При использовании **хладагента A2L** символ пламени ISO 7010-W021 (2011-05) должен быть заменен символом A2L, описанным в 7.6.

При использовании **воспламеняющегося хладагента** на незакрепленный прибор должно быть также нанесено следующее предупреждение:

«ПРЕДУПРЕЖДЕНИЕ! Прибор следует устанавливать, эксплуатировать и хранить в помещении с площадью пола более чем  $X \text{ м}^2$ ».

Предупреждение должно быть расположено вне прибора так, чтобы оно было видно при обслуживании **незакрепленного прибора**. Минимальный размер помещения  $X$  должен быть указан на приборе. Значение  $X$  в маркировке должно быть определено в  $\text{м}^2$  в соответствии с приложением GG; маркировка не требуется, если **заряд хладагента** ( $m_c$ ) прибора не превышает значение  $m_1$  в соответствии с GG.1.2.




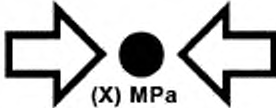


Примечание 101 — Для охлаждающей системы, если максимально допустимое давление на стороне низкого давления и на стороне высокого давления одинаково, допускается общее указание.

Если предусмотрен сервисный вход и если его не видно при доступе, сервисный вход должен быть маркирован для идентификации типа хладагента. Если хладагент воспламеняющийся, должен быть использован символ ISO 7010-W021 (2011-05) без использования цвета. При использовании хладагента A2L символ пламени ISO 7010-W021 (2011-05) должен быть заменен символом A2L, описанным в 7.6.

Приборы, использующие охлаждающие системы с максимально допустимыми давлениями более чем 7 МПа, должны быть промаркированы символом ISO 7000-1701 (2004-01) с последующим текстом «(X) МПа» и символом «Руководство пользователя; инструкции по эксплуатации» в соответствии с ISO 7000-1641 (2004-01).

Значение X составляет не менее чем максимально допустимое давление, как определено в приложении EE.

#### 7.6 Дополнение

	символ ISO 7010-W021 (2011-05)	Предупреждение; воспламеняющиеся материалы
	символ ISO 7000-1659 (2004-01)	Сервисный указатель; прочтите техническое руководство
	символ A2L	Предупреждение; материал с низкой скоростью распространения пламени
	символ ISO 7000-1701 (2004-01)	Давление
	символ IEC 60417-6040 (2010-08)	Ультрафиолетовое излучение, защита по инструкции
	символ ISO 7000-1641 (2004-01)	Руководство пользователя; инструкции по эксплуатации

#### 7.12 Дополнение

Для приборов, недоступных населению, необходимо указание классификации по 6.101.

Для приборов с использованием воспламеняющихся хладагентов должны быть представлены отдельные или комбинированные инструкции по монтажу, обслуживанию и эксплуатации, включающие информацию, указанную в приложении DD.

##### 7.12.1 Дополнение

В инструкции должна быть следующая информация:

- прибор должен быть установлен в соответствии с национальными правилами устройства электроустановок;

- размеры пространства, необходимого для правильной установки прибора, включая минимальные допустимые расстояния до соседних конструкций;
- для приборов с **дополнительными нагревателями** минимальные зазоры между прибором и поверхностями из горючих материалов;
- схемы соединений с четкими указаниями по подключению внешних управляющих устройств и **шнура питания**;
- диапазон внешних статических давлений, при которых прибор испытан (только для **тепловых насосов** и канальных приборов с **дополнительными нагревателями**);
- способ подключения прибора к источнику питания и соединения отдельных компонентов между собой;
- указания о том, какие части прибора пригодны для использования вне помещений, при наличии;
- подробная информация о типе и параметрах защитных предохранителей или номинальные характеристики автоматических выключателей;
- подробная информация о дополнительных нагревательных элементах, которые могут быть использованы совместно с прибором, включая указания по монтажу прибора и **дополнительного нагревателя**;
- максимальная и минимальная рабочие температуры воды или соляного раствора;
- максимальное и минимальное рабочее давление воды или соляного раствора;
- инструкции по зарядке хладагентов, если дополнительная зарядка требуется изготовителем для комплектования **охлаждающей системы**.

К открытым емкостям **тепловых насосов** для нагрева воды должна прилагаться инструкция с предупреждением о недопустимости их перекрывания.

#### 7.15 Дополнение

Маркировка может быть расположена на панели, которую снимают при установке или сервисном обслуживании прибора, при условии, что она должна быть установлена на место для правильной эксплуатации прибора.

7.101 Должна быть предусмотрена маркировка сменного предохранителя или сменного **устройства защиты от перегрузки**, являющегося составной частью прибора или дистанционного пульта управления. Маркировка должна быть видна при открывании кожуха или дверцы отсека. Маркировка должна включать следующую информацию:

- номинальный ток предохранителя в амперах, а также тип и номинальное напряжение, или
- торговую марку изготовителя и тип сменного **устройства защиты от перегрузки**.

*Соответствие проверяют осмотром.*

7.102 Если прибор предназначен для подключения к стационарной проводке с алюминиевыми проводниками, это должно быть указано в маркировке.

*Соответствие проверяют осмотром.*

7.103 Для приборов, изготовленных из более чем одного блока заводского изготовления, с указанием изготовителя о совместном использовании должны быть представлены инструкции для окончания сборки для обеспечения соответствия требованиям.

7.104 Для **отдельных блоков** инструкции или маркировка должны включать в себя следующую дополнительную информацию:

- для **испарительных блоков** и **конденсаторных блоков** инструкции или маркировка должны включать в себя тексты для обеспечения расчетного максимального рабочего давления при присоединении к любому **блоку конденсатора** или **блоку испарителя**;
- для **испарительных блоков**, **конденсаторных блоков** и **блоков конденсатора** инструкции или маркировка должны включать в себя инструкции по зарядке хладагента;
- предупреждение о том, что **отдельные блоки** могут быть присоединены только к прибору, подходящему для такого же хладагента;
- данный блок <модель xxx> является **отдельным блоком воздушного кондиционера**, соответствующим требованиям для **отдельного блока** настоящего стандарта, и он должен подключаться только к блокам, соответствующие требованиям настоящего стандарта к **отдельным блокам** которых подтверждено;
- для электрических соединений должны быть указаны назначение, напряжение, сила тока и класс безопасности конструкции;
- точки присоединения **БСНН**, если предусмотрены, должны быть четко обозначены в инструкциях. Точка присоединения должна быть маркирована символом «прочтите инструкции» в соответствии с ISO 7000-0790 (2004-01) и символом класса III в соответствии с IEC 60417-5180 (2003-02).



7.105 Для приборов, использующих **воспламеняющиеся хладагенты**, характеристики безопасности которых зависят от надлежащей работы **системы распознавания хладагента**, инструкции или маркировка блока должны включать в себя информацию следующего содержания:

«В целях безопасности данный блок оборудован датчиком утечки хладагента. В целях эффективной работы после монтажа блок должен быть подключен к электропитанию постоянно, за исключением технического обслуживания».

Если какой-либо дополнительный блок используют для обнаружения утечки хладагента, то данный блок должен также иметь данную маркировку или сопровождаться подобными инструкциями.

*Соответствие проверяют осмотром.*

7.106 Для приборов, использующих **воспламеняющиеся хладагенты**, характеристики безопасности которых зависят от надлежащей работы вентиляции, инструкции или маркировка блока должны включать следующую информацию:

«Данный блок оборудован электрическими средствами безопасности. В целях эффективной работы после монтажа блок должен быть подключен к электропитанию постоянно, за исключением технического обслуживания».

Если какой-либо дополнительный блок используют для обнаружения утечки хладагента, то данный блок должен также иметь данную маркировку или сопровождаться подобными инструкциями.

*Соответствие проверяют осмотром.*

7.107 Для **воспламеняющихся хладагентов**, если требуется дополнительная зарядка согласно инструкциям изготовителя по монтажу для укомплектования **охлаждающей системы**, изготовитель должен предоставить этикетку, которая позволит монтажнику отметить конечный общий **заряд хладагента** для каждой **охлаждающей системы**. См. рисунок 101 для примера этикетки для блоков, заряжаемых на месте.

7.108 Для приборов, использующих **воспламеняющиеся хладагенты**, знак пламени, описанный в 7.6, должен быть видим при следующих условиях:

- на упаковке прибора, если прибор заряжен хладагентом, за исключением приборов с **зарядкой хладагентом A2L**, не превышающим  $m_1$ ,
- при осмотре прибора на этикетке для продажи. Это не относится к приборам, использующим **хладагенты A2L**.

Для приборов, кроме **фабрично герметизированных приборов**, требуемая маркировка должна быть предусмотрена на всех внутренних и внешних блоках, составляющих **охлаждающую систему**.

7.109 Приборы, использующие **ламповую бактерицидную систему УФ-С**, должны быть маркированы символом опасности **ультрафиолетового излучения** ИЕС 60417-6040 (2010-08) и символом «прочтите руководство пользователя» в соответствии с ISO 7000-0790 (2004-01) в следующих местах:

- на дверцах и панелях доступа, которые дают прямой доступ к местам внутри прибора, где измеренная **спектральная плотность потока УФ-С** превышает  $1,7 \text{ мкВт/см}^2$ ;
- на панели доступа для **обслуживания пользователем**;
- на **барьерах УФ-С**.

*Соответствие проверяют осмотром.*

7.110 Для приборов, которые используют **ламповую бактерицидную систему УФ-С**, инструкции должны включать информацию следующего содержания:

- данный прибор содержит **УФ-С-лампу**;
  - прочтите инструкции по обслуживанию перед открытием прибора;
  - подробные сведения для чистки прибора и другого **обслуживания пользователем** прибора.
- Они должны указывать, что перед очисткой или другим обслуживанием прибор должен быть отсоединен от сети питания;
- метод, частота очистки и необходимые предосторожности, которые следует предпринять;
  - должны быть предприняты предосторожности при замене источников излучения УФ-С и стартеров, если применимо;
  - непредусмотренное использование прибора или повреждение корпуса могут стать причиной утечки опасного УФ-С-излучения. УФ-С-излучение может, даже в малых дозах, нанести вред глазам и коже;
  - приборы с явными повреждениями нельзя эксплуатировать;
  - приборы должны быть отсоединены от питания до замены **УФ-С-лампы**;
  - дверцы и панели доступа, маркированные символом опасности **ультрафиолетового излучения**, которое может иметь **плотность потока УФ-С** более чем  $1,7 \text{ мкВт/см}^2$ , должны быть обеспечены

блокирующим выключателем для прерывания подачи питания на **УФ-С-лампы** для вашей безопасности. Не блокировать;

- перед открытием двери и панели доступа, маркированные символом опасности **ультрафиолетового излучения**, для проведения **обслуживания пользователем** рекомендуется отсоединять от питания;

- **барьеры УФ-С**, маркированные символом опасности **ультрафиолетового излучения**, не должны удаляться;

- для приборов с **УФ-С-лампами** информация по замене **УФ-С-ламп** должна быть предоставлена, включая модель и/или номер детали;

- если монтаж производят на месте, фабрично указанные **ламповые бактерицидные системы УФ-С**, одобренные для использования с соответствующим изделием, должны быть указаны в инструкциях с конкретным номером модели;

- не включать **УФ-С-лампы** вне прибора.

*Соответствие требованию проверяют осмотром.*

7.111 Для приборов с **охлаждающими системами** с **максимально допустимым давлением** более чем 7 МПа инструкции должны включать следующую информацию:

«**ПРЕДУПРЕЖДЕНИЕ!** Система содержит хладагент под очень высоким давлением. Система должна обслуживаться только квалифицированным персоналом».

## 8 Защита от доступа к токоведущим частям

Этот раздел части 1 применяют, за исключением следующего.

### 8.1.5 Дополнение

*Соответствие приборов со специальной установочной панелью или крышкой, которые не могут быть установлены без них, проверяют в соответствии с 5.10 (после установки в соответствии с инструкцией по установке).*

## 9 Пуск электромеханических приборов

Этот раздел части 1 не применяют.

## 10 Потребляемая мощность и ток

Этот раздел части 1 применяют.

## 11 Нагрев

Этот раздел части 1 применяют, за исключением следующего.

11.1 Приборы и окружающая их среда не должны чрезмерно перегреваться при нормальной эксплуатации.

*Соответствие проверяют измерением температуры различных частей прибора, как указано в 11.2—11.7. Однако, если температура обмоток электродвигателя выше значений, указанных в таблице 3, или возникают сомнения относительно классификации системы изоляции, применяемой в электродвигателе, соответствие проверяют испытаниями по приложению С.*

11.2 Приборы устанавливают в помещении для проведения испытаний в соответствии с указаниями изготовителя по установке. В частности:

- необходимо соблюдать расстояния до соседних поверхностей в соответствии с указаниями изготовителя;

- расход жидкости подающего и сливающего оборудования должен быть минимальным из указанного изготовителем, за исключением **жидкостных конвективных теплообменников**, для которых расход и температура жидкости должны быть максимальными из указанных изготовителем;

- выходной трубопровод, подсоединенный к прибору, должен подвергаться максимальному статическому давлению, указанному изготовителем;

- для приборов, оснащенных средствами регулирования расхода жидкости, при испытании необходимо установить минимально допустимый расход;

- регулируемые устройства управления настраивают на максимальную уставку выключения и минимальный дифференциал, допускаемые средствами настройки.

Для приборов, оснащенных **дополнительными нагревателями**, применяют дополнительную испытательную камеру по 11.9.

11.2.1 Для проведения испытаний на нагрев приборов с воздуховодами с **дополнительными нагревателями** входной воздухопровод присоединяют к входному воздушному отверстию прибора (предполагается, что прибор предназначен для данного применения). Размер воздухопровода должен совпадать с размерами фланцев, если они предусмотрены. Если фланцы не предусмотрены, воздухопровод должен иметь такой же размер, как и входное отверстие прибора.

Прибор, который имеет или может иметь **дополнительный нагреватель**, оснащают металлическим выходным воздухопроводом в соответствии с рисунками 102a или 102b, в зависимости от направления потока воздуха.

Входной воздухопровод оснащают регулируемым дросселем, с помощью которого можно уменьшать воздушный поток.

Дроссель должен быть расположен в сечении трубопровода равномерно, чтобы поверхность нагревательного радиатора полностью обдувалась потоком воздуха, за исключением случаев, когда дроссель закрыт.

11.2.2 Прибор с воздухопроводом, который без **дополнительных нагревателей** соединяют с выходным воздухопроводом, предназначенным для отвода воздуха, размер которого соответствует размерам фланцев или отверстия без фланцев, или местам, маркированным под фланцы, и устанавливают для выпуска наружу из обратного входного отверстия для воздуха.

Выходной воздухопровод оснащают регулирующим дросселем для создания максимального статического давления, указанного изготовителем.

11.2.3 Для оценки и испытаний **отдельных блоков** применяют следующую испытательную установку и условия:

- **блоки испарителя и блоки конденсатора** испытывают как отдельные блоки при максимальной температуре окружающей среды, указанной в инструкциях. Если не указано в инструкциях, эти блоки испытывают при температуре окружающей среды, которая равна температуре насыщения хладагента при маркированном **максимально допустимом давлении** (+ 0,1 МПа) минус 10 К (+ 1 К);

- **конденсаторные блоки** испытывают только в режиме охлаждения, при максимальной указанной температуре окружающей среды с предварительным охлаждением на 9 К ( $\pm 1$  К) и максимальном указанном давлении испарения с перегревом 11 К ( $\pm 1$  К). Для **конденсаторных блоков**, оборудованных расширительным устройством(ами), перегрев/предварительное охлаждение должны быть как при нормальном управлении расширительным(и) устройством(ами);

- **испарительные блоки**, предназначенные только для охлаждения, испытывают только в режиме охлаждения с давлением конденсации, которое равно маркированному **максимально допустимому давлению** ( $\pm 0,1$  МПа) с предварительным охлаждением на 9 К (+ 1 К);

- **испарительные блоки**, предназначенные для работы в обратном цикле, испытывают только в режиме нагрева, на максимальном указанном давлении испарения.

Примечание 101 — Испытания **конденсаторных блоков** и **испарительных блоков** требуют подключения к стойке калориметра или аналогичному устройству, способному контролировать условия поступления и выхода хладагента, как указано для испытания выше. **Блоки конденсатора** и **блоки испарителя** не требуют стойки калориметра или аналогичного устройства.

11.3 Температуру частей, за исключением обмоток, определяют с помощью тонкопроволочных термопар, расположенных так, чтобы они оказывали минимальное влияние на температуру испытываемой части.

Примечание 101 — Термопары считают тонкопроволочными, если они имеют диаметр проволоки не более 0,3 мм.

Термопары, используемые для определения температуры поверхностей стен, потолка и пола, заделывают в поверхности или прикрепляют к обратной стороне небольших зачерненных дисков из меди или латуни диаметром 15 мм и толщиной 1 мм, устанавливаемых заподлицо с поверхностью.

По возможности прибор располагают так, чтобы диски оказались в зоне максимальных температур.

При определении температуры ручек, рукояток, захватов и подобных частей требования распространяются на все части прибора, которые захватывают рукой при нормальной эксплуатации,



и если материал части изолирующий, то температуру определяют для части, находящейся в контакте с горячим металлом.

Температуру электрической изоляции, кроме обмоток, определяют на поверхности изоляции в местах, где повреждение могут привести к короткому замыканию, контакту между **токоведущими частями и доступными** металлическими частями, перекрытию по изоляции или уменьшению воздушных зазоров и путей утечки ниже значений, указанных в разделе 29.

Температуру обмоток определяют методом сопротивления, за исключением случаев, когда обмотки являются неоднородными или возникают большие трудности при выполнении необходимых соединений; в таких случаях температуру определяют с помощью термопар.

Температуру в воздуховодах измеряют с помощью сетки, состоящей из девяти термопар одинаковой длины, соединенных параллельно и размещенных по форме сетки так, что термопары располагаются равномерно в девяти точках воздуховода в плоскости, перпендикулярной к воздушному потоку.

11.4 Приборы работают в условиях **нормальной работы** в диапазоне напряжений от 0,94 минимального **номинального напряжения** до 1,06 максимального **номинального напряжения**. Испытания проводят при напряжении, обеспечивающем наиболее неблагоприятные условия. Нагревательные элементы работают при напряжении, обеспечивающем 1,15 максимальной **номинальной потребляемой мощности**.

11.5 Для приборов, работающих как в режиме охлаждения, так и в режиме нагрева, испытания проводят в каждом режиме.

Для приборов с **дополнительными нагревателями** или возможностью установки **дополнительных нагревателей** проводят дополнительное испытание, при котором все нагревательные элементы работают с короткозамкнутыми **терморегуляторами** или, при необходимости, при понижении температуры воздуха до значения, которое вызывает включение всех элементов.

11.6 Приборы с режимом размораживания дополнительно подвергают испытанию на размораживание в наиболее неблагоприятных условиях.

11.7 Все приборы работают непрерывно до достижения установившегося состояния, кроме испытания на размораживание.

11.8 Во время испытаний температуру измеряют непрерывно, она не должна превышать значений, приведенных в таблице 3; **защитные устройства** не должны срабатывать, а заливочная масса не должна вытекать.

Температура воздуха в выходном воздуховоде не должна превышать 90 °С.

Значение температуры обмотки вычисляют по формуле

$$T = \frac{R_2}{R_1} (k + T_1) - k, \quad (1)$$

где  $T$  — температура медной обмотки в конце испытания, °С;

$R_2$  — сопротивление в конце испытания, Ом;

$R_1$  — сопротивление в начале испытания;

$k$  — коэффициент, равный 234,5 для медных обмоток и 225 — для алюминиевых обмоток;

$T_1$  — температура окружающей среды в начале испытания, °С.

В начале испытания обмотки должны иметь температуру окружающего воздуха.

Измерение сопротивления в конце испытания рекомендуется проводить как можно быстрее после отключения питания и затем через короткие интервалы времени для построения кривой зависимости сопротивления от времени с целью определения значения сопротивления на момент отключения.

Таблица 3 — Пределы превышения температуры

Части прибора	Температура, °C
<b>Обмотки герметичного мотор-компрессора <sup>a)</sup>:</b>	
с синтетической изоляцией	140
с другой изоляцией	130
<b>Внешний кожух прибора с <b>дополнительными нагревателями</b> или без них</b>	85
<b>Обмотки <sup>b)</sup> (кроме герметичного мотор-компрессора), если изоляция выполнена из материала:</b>	
класса 105 (A) <sup>c)</sup>	100 (90)
класса 120 (E) <sup>c)</sup>	115 (105)
класса 130 (B) <sup>c)</sup>	120 (110)
класса 155 (F) <sup>c)</sup>	140
класса 180 (H) <sup>c)</sup>	165
класса 200 <sup>c)</sup>	185
класса 220 <sup>c)</sup>	205
класса 250 <sup>c)</sup>	235
<b>Зажимы, включая зажимы заземления, для внешних проводов <b>стационарных приборов</b>, если они не снабжены <b>шнуром питания</b></b>	85
<b>Температура окружающей среды выключателей, терморегуляторов и термоограничителей <sup>d)</sup>:</b>	
без маркировки T	55
с маркировкой T	T
<b>Резиновая или поливинилхлоридная изоляция внутренних и внешних проводов, включая <b>шнуры питания</b>:</b>	
без указания температуры <sup>e)</sup>	75
с указанием температуры (T)	T
<b>Оболочка шнура, используемая в качестве <b>дополнительной изоляции</b></b>	60
<b>Резина, кроме синтетической, используемая для сальников и других деталей, повреждение которых влияет на безопасность:</b>	
при использовании в качестве <b>дополнительной изоляции</b> или <b>усиленной изоляции</b>	65
в других случаях	75
<b>Патроны ламп с маркировкой T <sup>f)</sup>:</b>	
B15 и B22 с маркировкой T1	165
B15 и B22 с маркировкой T2	210
другие патроны ламп	T
<b>Патроны ламп без маркировки T <sup>g)</sup>:</b>	
E14 и B15	135
B22, E26 NS E27	165
другие патроны ламп и патроны стартеров для люминесцентных ламп	80

Продолжение таблицы 3

Части прибора	Температура, °C
<i>Материалы, используемые в качестве изоляции, кроме изоляции проводов и обмоток:</i>	
<i>пропитанная или покрытая лаком ткань, бумага или прессованный картон</i>	95
<i>ламинированные покрытия с:</i>	
<i>меламинформальдегидной, фенолформальдегидной или фенолфурфурольной смолами</i>	110
<i>карбамидформальдегидной смолой</i>	90
<i>печатные платы, пропитанные эпоксидной смолой</i>	145
<i>прессованные материалы из:</i>	
<i>фенолформальдегида с целлюлозными наполнителями</i>	110
<i>фенолформальдегида с минеральными наполнителями</i>	90
<i>меламинформальдегида</i>	110
<i>карбамидформальдегидной смолы</i>	90
<i>полиэстер, армированный стекловолокном</i>	135
<i>силиконовый каучук</i>	170
<i>политетрафлуорэтилен</i>	290
<i>чистая слюда и плотно спекаемый керамический материал, если используется в качестве <b>дополнительной или усиленной изоляции</b></i>	425
<i>термопластичный материал <sup>1)</sup></i>	—
<i>Древесина, в общем <sup>2)</sup></i>	90
<i>Деревянные стены испытательной камеры</i>	90
<i>Внешние поверхности конденсаторов <sup>3)</sup>:</i>	
<i>с маркировкой максимальной рабочей температуры (T) <sup>4)</sup></i>	T
<i>без маркировки максимальной рабочей температуры:</i>	
<i>небольшие керамические конденсаторы для подавления радио- и тепломех</i>	75
<i>конденсаторы, соответствующие IEC 60384-14</i>	75
<i>другие конденсаторы</i>	45
<i>Ручки, кнопки, рукоятки и пр., а также части, которые держат рукой при нормальной эксплуатации:</i>	
<i>металлические</i>	60
<i>фарфоровые или из стекловидного материала</i>	70
<i>из прессованного материала, резиновые или деревянные</i>	85
<i>Части, контактирующие с маслом, температура воспламенения которого t °C</i>	t - 25
<i>Любая точка, где изоляция проводов может контактировать с клеммной колодкой или отсеком для стационарной электропроводки <b>стационарного прибора</b>, не оснащенного <b>шнуром питания</b>:</i>	
<i>если инструкция предусматривает применение проводов с маркировкой температуры (T)</i>	T
<i>в других случаях</i>	75

Окончание таблицы 3

<p>a) Не применяется для мотор-компрессоров, соответствующих IEC 60335-2-34.</p> <p>b) Температуру в скобках применяют при измерении терморелей. Температуру, указанную без скобок, применяют при использовании метода сопротивления.</p> <p>c) Классификация осуществляется в соответствии с IEC 60085. Примеры материала класса А (класс 105):  импрегнированные хлопок, шелк, искусственный шелк и бумага;  эмали на основе олео- и полиамидных смол.  Примеры материалов класса В (класс 130):  стекловолокно, меламинформальдегидные и фенолформальдегидные смолы.  Примеры материалов класса Е (класс 120):  слоистые материалы с целлюлозными наполнителями, ламинаты хлопковых тканей и бумаги, материалы, соединенные меламинформальдегидными, фенолформальдегидными или фенолфурфуроловыми смолами;  полиэстеровые смолы с поперечными связями, пленки триацетата целлюлозы и полиэтилентерефталата;  покрытая лаком ткань из полиэтилентерефталата, склеенная масляной модификацией лака из алкидной смолы;  эмали на базе поливинилформалина, полиуретана и эпоксидных смол.  Для полностью закрытых электродвигателей температурные пределы материалов классов А (класс 105), Е (класс 130) и В (класс 120) могут быть увеличены на 5 °С (5 К).  Полностью закрытый электродвигатель — электродвигатель, в котором отсутствует циркуляция воздуха между внутренней и внешней частями корпуса, но это не означает, что корпус является герметичным.</p> <p>d) T означает максимальную рабочую температуру.  Температуру воздуха, окружающего выключатели и терморегуляторы, измеряют в самой горячей точке, отстоящей на 5 мм от поверхности указанных элементов.  Для целей данного испытания выключатели и терморегуляторы, имеющие индивидуальную маркировку, могут рассматриваться как не имеющие маркировки максимальной рабочей температуры, если на это есть указание изготовителя прибора. Однако, если терморегулятор или другой ограничитель температуры смонтирован на теплопроводящей части, указанная предельная температура монтажной поверхности (Ts) также применяется. Поэтому необходимо измерять температуру монтажной поверхности.</p> <p>e) Этот предел применяют к кабелям, шнурам и проводам, соответствующим определенным стандартам МЭК; для других стандартов он может меняться.</p> <p>f) Предел для термопластичных материалов не установлен, однако для проведения испытаний по 30.1 выполняют измерения температуры.</p> <p>g) Указанный предел связан с разрушением древесины, при этом не принимают во внимание повреждение покрытий.</p> <p>h) Не нормирован температурный предел для конденсаторов, которые замыкают накоротко при испытаниях по 19.11.2с).</p> <p>i) Температурная маркировка конденсаторов, установленных на печатных платах, может быть приведена в технической документации.</p> <p>j) Места для измерения температуры перечислены в IEC 60598-1 (таблица 12.1).</p>
<p>Если используются указанные или другие материалы, они не должны подвергаться воздействию температур, превышающих их теплостойкость, определенную при испытании на старение, проведенном на данных материалах.</p>

## Примечания

101 Пределы температуры для металлов применяют к частям с металлическим покрытием толщиной не менее 0,1 мм и к металлическим частям с пластиковым покрытием толщиной менее 0,3 мм.

102 Температуру клемм переключателей измеряют, если выключатель испытывают по приложению НН.

## 11.9 Испытательная камера

Испытательная камера должна быть выполнена из фанеры толщиной приблизительно 20 мм, окрашенной внутри в матовый черный цвет, места стыков должны быть герметично заделаны. Расстояния между поверхностями испытательной камеры и поверхностями прибора, а также выходным воздуховодом должны соответствовать минимальным зазорам, указанным изготовителем.

Для приборов, у которых не указаны минимальные зазоры, вместо фанерной испытательной камеры для проведения испытаний можно использовать изолирующий материал из стекловолокна толщиной 25 мм и плотностью не менее 16 кг/м<sup>3</sup>, которым оборачивают прибор и выходной воздуховод, если это согласовано с изготовителем.

В этом случае терморпары устанавливают в непосредственном контакте с корпусом.

## 12 Свободен

## 13 Ток утечки и электрическая прочность при рабочей температуре

Этот раздел части 1 применяют, за исключением следующего.

### 13.2 Изменение

Для стационарных приборов класса I ток утечки не должен превышать 2 мА на 1 кВт номинальной потребляемой мощности, но не более 10 мА для приборов, доступных населению, и 30 мА для приборов, недоступных населению.

## 14 Динамические перегрузки по напряжению

Этот раздел части 1 применяют.

## 15 Влагостойкость

Этот раздел части 1 применяют, за исключением следующего.

15.1 Электрические части прибора должны быть защищены от вредного воздействия воды, которая может попасть в прибор в результате дождя, переполнения дренажного поддона или размораживания.

Соответствие проверяют испытанием по 15.2, непосредственно за которым следуют испытания на перелив по 15.3, испытания на размораживание по 11.6 и испытания по разделу 16.

После проведения испытаний выполняют осмотр внутри корпуса прибора. Вода, попавшая в прибор, не должна уменьшать воздушные зазоры и пути утечки ниже значений, указанных в разделе 29.

Примечание 101 — Приборы, предназначенные для размещения в помещении и не имеющие частей, расположенных на открытом воздухе, по 15.2 не испытывают.

Если в конструкции используют воздухопроводы, выходящие из помещения на открытый воздух, испытание по 15.2 выполняют при расположении трубопроводов, имитирующем их установку в соответствии с инструкцией изготовителя.

Для приборов, устанавливаемых в стене или оконном проеме, или для приборов раздельного типа испытание по 15.2 выполняют на блоке или части прибора, которые согласно инструкции изготовителя предназначены для установки на открытом воздухе.

Мотор-компрессор не включают, съемные части удаляют при испытаниях по 15.2 и 15.3.

15.2 Приборы, кроме приборов степени защиты IPX0, подвергают испытаниям по IEC 60529:1989:

- приборы степени защиты IPX1, как указано в 14.2.1;
- приборы степени защиты IPX2, как указано в 14.2.2;
- приборы степени защиты IPX3, как указано в 14.2.3;
- приборы степени защиты IPX4, как указано в 14.2.4;
- приборы степени защиты IPX5, как указано в 14.2.5;
- приборы степени защиты IPX6, как указано в 14.2.6;
- приборы степени защиты IPX7, как указано в 14.2.7.

При проведении этих испытаний прибор погружают в воду, содержащую 1 % NaCl.

15.3 Прибор устанавливают в положение, соответствующее его нормальной эксплуатации. Сливное отверстие поддона перекрывают, а поддон аккуратно, без разбрызгивания, до краев заполняют водой. Затем поддон подвергают переполнению со скоростью приблизительно 17 см<sup>3</sup>/с на 1 м<sup>2</sup>/с воздушного потока и включают вентилятор(ы). Испытание продолжают в течение 30 мин или до тех пор, пока вода не потечет из прибора.

#### 15.101 Испытание на перелив

*Внутренние напольные или настенные приборы, монтируемые внутри помещения, доступные населению, подвергают следующему испытанию.*

*Прибор устанавливают в соответствии с инструкцией по монтажу изготовителя, но не включают.*

*Крышки, которые необходимо открыть для ручного управления электрическими регуляторами, устанавливают в открытое положение, за исключением самозакрывающихся.*

*На прибор выливают раствор 0,25 л воды, содержащий приблизительно 1 % NaCl, таким образом, чтобы была наибольшая вероятность попадания воды в электрические управляющие устройства или на них, или на неизолированные **токоведущие части**.*

*После завершения перелива жидкости прибор должен выдержать испытания по разделу 16.*

*Испытание на перелив жидкости не применяют к приборам, минимальный линейный размер горизонтальной или близкой к горизонтальной верхней поверхности корпуса которых составляет не более 75 мм.*

*Данному испытанию не подвергают приборы, верх которых после установки находится на высоте более 2 м.*

*Примечание — Цель данного испытания состоит в том, чтобы нельзя было поставить на поверхность прибора стакан диаметром 75 мм и разлить его.*

## 16 Ток утечки и электрическая прочность

Этот раздел части 1 применяют, за исключением следующего.

### 16.2 Изменение

*Для стационарных приборов класса I ток утечки не должен превышать 2 мА на 1 кВт номинальной потребляемой мощности, но не более 10 мА для приборов, доступных населению, и 30 мА для приборов, недоступных населению.*

## 17 Защита от перегрузки трансформаторов и соединенных с ними цепей

Этот раздел части 1 применяют.

## 18 Износостойкость

Этот раздел части 1 не применяют.

## 19 Ненормальная работа

Этот раздел части 1 применяют, за исключением следующего.

### 19.1 Изменение

Дополнение (после второго абзаца)

*Повреждение систем, по которым протекает хладагент, или любых управляющих устройств не должно создавать опасности.*

*Заменить первый и второй абзацы спецификации испытаний следующим:*

*Приборы испытывают по 19.2—19.10, 19.101, 19.102 и 19.103, при применении.*

### 19.2 Замена

*Все приборы с воздуховодами, снабженные **дополнительными нагревателями**, подлежат следующему испытанию при условиях, указанных в разделе 11.*

*После того, как воздушный поток в указанных условиях достиг установившегося состояния, воздушный поток внутрь помещения ограничивают до такой степени, что температура воздуха на выпуске, измеренная посредством терморезной сетки (см. 11.3), на 3 К ниже температуры, измеренной после первого срабатывания управляющего устройства, ограничивающего температуру защитного устройства двигателя, выключателя давления или подобного устройства в результате постепенного ограничения свободной площади входа.*

*Данное состояние может быть достигнуто, если подъем температуры равен приблизительно 1 К в минуту.*



Свободную площадь входа ограничивают до срабатывания первого защитного устройства и затем работу возобновляют с ограничением свободной площади, достаточным для того, чтобы температура выходящего воздуха была на 3 К ниже температуры в момент срабатывания.

Приборы работают при **номинальном напряжении** или при верхнем пределе **диапазона номинального напряжения**.

Для упрощения данного испытания **защитное устройство**, которое сработало, замыкают накоротко после того, как температура, при которой оно сработало, была определена, если требуется.

Приборы без воздухопроводов, оборудованные дополнительными нагревателями, работают, как указано в разделе 11. Термочувствительное управляющее устройство, срабатывающее при испытании по разделу 11, замыкают накоротко.

При достижении установившегося состояния скорость воздушного потока снижают так, чтобы термовыключатель не срабатывал.

При данных условиях прибор снова работает до установившегося состояния или в течение 1 ч, в зависимости от того, что больше.

После этого поток воздуха ограничивают, чтобы убедиться, что термовыключатель работает.

### 19.3 Замена

Если электрические нагревательные элементы не включались при указанных в 19.2 условиях для входящего в испаритель воздуха, дополнительное испытание проводят при более низкой температуре входящего воздуха, данная температура должна быть максимальной, что позволит всем электрическим нагревательным элементам включиться.

Цель испытания — обеспечить срабатывание чуть ниже точки максимального ограничения воздуха, входящего в расположенный в помещении радиатор, чтобы позволить одновременно работать и мотор-компрессору, и электрическим нагревательным элементам. Если температура входящего в **испаритель** воздуха, позволяющая оставаться включенными электрическим нагревательным элементам, меньше необходимого значения, то температура может быть получена за счет уменьшения потока воздуха, проходящего через **испаритель**, блокировкой части **испарителя** или аналогичным методом с целью обеспечения рабочих условий при данной более низкой температуре входящего в **испаритель** воздуха.

Приборы работают при **номинальном напряжении** или при верхнем пределе **диапазона номинального напряжения**.

### 19.4 Дополнение

Приборы работают в условиях, указанных в разделе 11, при **номинальном напряжении** при любом режиме работы или при любой неисправности, которая возможна при нормальной эксплуатации. Одновременно имитируют только одну неисправность, испытания проводят поочередно.

Примеры условий отказа следующие:

- остановка таймера, если есть, в любом положении;
- отсоединение или переподключение одной или более фаз питания;
- размыкание или замыкание накоротко таких компонентов, как реле, контакторы, таймеры, терморегуляторы и пр.

Как правило, испытания ограничивают теми случаями, которые могут привести к самым неблагоприятным последствиям.

### 19.7 Изменение

Заменить первый абзац следующим:

Двигатели, за исключением мотор-компрессоров и стационарных циркуляционных насосов, соответствующих IEC 60335-2-51, закрепляют на подставке из дерева или аналогичного материала. Роторы двигателя блокируют; лопасти вентилятора и опоры не удаляют.

Двигатели подключают к напряжению питания, соответствующему работе прибора при **номинальном напряжении** или на верхнем пределе **диапазона номинальных напряжений** по схеме, изображенной на рисунке 103.

При данных условиях двигатель работает в течение 15 дней (360 ч) или до тех пор, пока **защитное устройство** не разомкнет цепь окончательно, в зависимости от того, что меньше.

Во время испытания температуру окружающей среды поддерживают на уровне  $(23 \pm 5) ^\circ\text{C}$ .

Если температура обмоток двигателя не превышает  $90 ^\circ\text{C}$  при достижении установившегося состояния, испытание считают завершенным.

*Во время испытания температура кожуха не должна превышать 150 °С, температура обмоток не должна превышать значений, указанных в таблице 8.*

*Через три дня (72 ч) после начала испытания двигатель должен выдержать испытание на электрическую прочность по 16.3.*

*В конце испытания ток утечки, измеренный по 16.2, но с испытательным напряжением, приложенным между всеми обмотками и кожухом, равным удвоенному **номинальному напряжению**, не должен превышать 2 мА.*

Примечание 101 — Только для испытания, указанного в 19.7 ГОСТ IEC 60335-2-40, двигатель блокируют и оставляют работать в течение 15 дней (360 ч) или до тех пор, пока защитное устройство не разорвет цепь окончательно. Нет необходимости повторять 15-дневное испытание с заблокированным двигателем два или более раз для двигателей, имеющих конденсаторы в цепи вспомогательной обмотки. Таким образом, для всех испытаний в соответствии с 19.7 части 1 двигатель работает при условиях, указанных в 19.7 ГОСТ IEC 60335-1, включая спецификации времени.

#### Дополнение

Если данный тип мотор-компрессора не был испытан на соответствие требованиям IEC 60335-2-34, должен быть представлен образец с заблокированным ротором и заполненный маслом и хладагентом, как предусмотрено.

*Образец испытывают по 19.101, 19.102, 19.103 и 19.105 IEC 60335-2-34:2012, если применимо, и он должен соответствовать требованиям 19.104 IEC 60335-2-34:2012.*

#### 19.8 Замена

*Трехфазные двигатели, за исключением мотор-компрессоров, работают при условиях по разделу 11 при номинальном напряжении или верхнем пределе **диапазона номинальных напряжений** с отсоединенной одной фазой до наступления установившегося состояния или до тех пор, пока не сработает **защитное устройство**.*

#### 19.9 Не применяют.

#### 19.11.4 Изменение

Дополнение (перед первым абзацем)

*Первый абзац части 1 не применяют для режима ожидания, если непреднамеренное срабатывание не может привести к опасности.*

Второй абзац заменить следующим:

*Приборы с **защитными электронными цепями** испытывают по 19.11.4.1—19.11.4.7. Испытания проводят после того, как **защитные электронные цепи** сработали во время испытаний по разделу 19, за исключением 19.2, 19.6, 19.11.3, 19.102 и 19.103.*

*Если прибор имеет более одной **защитной электронной цепи**, каждая **защитная электронная цепь** должна быть испытана отдельно в приборе, работающем в условиях **нормальной работы** при любой температуре в пределах рабочего диапазона.*

*Компоненты, защищаемые **защитными электронными цепями**, которые были ранее испытаны и показали соответствие требованиям 19.11.4 стандарта на этот компонент, не требуют повторных испытаний в оборудовании, если инженерная оценка свидетельствует, что испытание в оборудовании не приведет к опасности.*

#### Примечания

101 Компонентами могут быть, например, мотор-компрессоры, вентиляторы и циркуляционные насосы.

102 Результаты испытаний по 19.11.4.1, 19.11.4.2 и 19.11.4.3 могут зависеть от схемы соединения и металлического корпуса оборудования. Выполнение этих испытаний в оборудовании предпочтительно.

103 Работа защитной электронной цепи (ЗЭЦ) понимается как действие, которое останавливает работу компонента(ов), контролируемого(ых) ЗЭС для предотвращения опасной ситуации.

Дополнить после последнего абзаца методов испытаний следующим:

*Для этих испытаний могут потребоваться специально подготовленные образцы компонентов, например компрессор с заблокированным ротором.*

#### 19.11.4.8 Изменение

Первое предложение дополнить словами:

*«при любой температуре в пределах рабочего диапазона».*

#### 19.13 Изменение

*Сноску а) в таблице 9 не применяют.*



## 19.14 Дополнение (перед примечанием)

Залипание в положении **ВКЛЮЧЕНО** главных контактов контактора, предназначенных для включения и выключения нагревательного(ых) элемента(ов) при нормальной эксплуатации, считается условием отказа, если прибор не оборудован как минимум двумя комплектами контактов, соединенных последовательно. Данное условие считается выполненным использованием двух контактов, работающих независимо друг от друга, или использованием одного контактора, имеющего два независимых сердечника, управляющих двумя независимыми наборами главных контактов.

19.101 Прибор работает при условиях по разделу 11 при **номинальном напряжении** или **верхнем пределе диапазона номинальных напряжений** при температуре окружающей среды  $(23 \pm 5) ^\circ\text{C}$ . При достижении установившегося состояния поток теплоносителя **наружного теплообменника** ограничивают или выключают, в зависимости от того, что более неблагоприятно, без перехода прибора в нерабочее состояние.

После данного испытания **защитные устройства**, которые могли сработать, перезапускают и испытание повторяют с ограниченным или перекрытым потоком теплоносителя, жидкости или воздуха **во внутреннем теплообменнике** в зависимости от того, что более неблагоприятно, без перехода прибора в нерабочее состояние. В приборах с системами размораживания скорость потока теплоносителя дополнительно перекрывают в начале фазы размораживания.

Приборы с двигателем, общим для **внутреннего** и для **внешнего теплообменников**, подлежат вышеуказанному испытанию, при этом двигатель отсоединяют при достижении установившегося состояния.

19.102 **Внутренний теплообменник** приборов, использующих воду в качестве теплоносителя, подлежит следующему испытанию.

Прибор работает при условиях, указанных в разделе 10, при **номинальном напряжении** или при **верхнем пределе диапазона номинальных напряжений** и при максимальной температуре воды, указанной изготовителем. Температуру воды внутри помещения повышают на 15 K со скоростью 2 K/мин, и данная температура сохраняется в течение 30 мин, после чего температуру воды понижают до первоначального значения с той же скоростью.

19.103 Приборы «воздух-воздух» работают при условиях, указанных в разделе 11.

Затем **температуру сухого термометра** снижают до значения на 5 K ниже минимального значения, указанного изготовителем.

Испытание повторяют, за исключением того, что **температуру сухого термометра** увеличивают до значения на 10 K выше максимальной температуры, указанной изготовителем.

Приборы работают при **номинальном напряжении** или при **верхнем пределе диапазона номинальных напряжений**.

19.104 Все приборы, оснащенные **дополнительными нагревателями** и имеющие свободный выход воздуха, подвергают следующему испытанию в каждом из режимов эксплуатации.

Приборы включают в работу при указанных в разделе 11 условиях, при этом все управляющие устройства, ограничивающие температуру во время испытания по разделу 11, замыкают накоротко, а прибор накрывают накидкой.

Накидку изготавливают из войлочных лент шириной 100 мм с однослойной подкладкой из ткани. Удельная масса войлока —  $(4 \pm 0,4) \text{ кг/м}^2$ , толщина — 25 мм.

Ткань — предварительно выстиранное хлопчатобумажное полотно с двойным подгибом и с удельной массой от 140 до 175 г/м<sup>2</sup> в сухом состоянии.

Термопары прикрепляют к обратной стороне небольших зачерненных дисков из меди или латуни диаметром 15 мм и толщиной 1 мм.

Диски устанавливают на расстоянии 50 мм друг от друга между тканью и войлоком по вертикальной средней линии каждой ленты.

Диски закрепляются таким образом, чтобы они не погружались в войлок.

Ленты укладывают таким образом, чтобы ткань соприкасалась с прибором, а ленты закрывали всю вертикальную часть фронтальной поверхности, проходили над верхней частью и спускались вниз по задней поверхности.

Если конструкция прибора такова, что его устанавливают на некотором расстоянии от стены или его устанавливают на стену таким образом, что зазор между нагревателем и стеной превышает 30 мм и горизонтальные компоненты расстояния между любыми двумя точками крепления или прокладками или между такими точками и концом прибора превышают 100 мм, заднюю поверхность прибора закрывают полностью.

*В противном случае заднюю поверхность закрывают приблизительно на одну пятую вертикального размера нагревателя.*

*Ленты накладывают на каждую половину прибора поочередно и затем на весь прибор.*

*Во время испытания температура не должна превышать 150 °С, однако в течение первого часа допускается превышение этого значения на 25 °С.*

*Термозащитные устройства могут срабатывать.*

## 20 Устойчивость и механические опасности

Этот раздел части 1 применяют.

## 21 Механическая прочность

Этот раздел части 1 применяют, за исключением следующего.

### 21.1 Дополнение

Применяют требования безопасности, указанные в ISO 5149-2.

Применяют требования безопасности, указанные в приложении ЕЕ. Испытание давлением по приложению ЕЕ применяют, за исключением сосудов, работающих под давлением.

### 21.2 Дополнение

Приборы, использующие **воспламеняющиеся хладагенты**, должны выдерживать воздействия вибрации при транспортировании.

*Прибор испытывают в транспортной упаковке, и он должен выдержать испытание случайной вибрацией по ASTM D4728-06. Испытание проводят в течение 180 мин.*

*Соответствие оценивают следующим образом:*

*- детектор утечки с эквивалентной чувствительностью к утечке хладагента 3 г/год должен показать отсутствие утечек;*

*- испытание может быть выполнено на приборе, заправленном невоспламеняющимся хладагентом или безопасным газом;*

*- повреждение частей, кроме охлаждающего контура, допускается.*

## 22 Конструкция

Этот раздел части 1 применяют, за исключением следующего.

### 22.6 Дополнение

Электрическая изоляция не должна подвергаться воздействию снега, который может проникнуть в корпус прибора.

Примечание 101 — Это требование может быть выполнено при помощи соответствующих дренажных отверстий.

### 22.14 Дополнение

Данное требование не применяют к металлическим ребрам **теплообменников**.

### 22.24 Замена

Неизолированные нагревательные элементы должны быть закреплены таким образом, чтобы в случае разрыва или провисания нагревательный провод не мог прикасаться к доступным металлическим частям, а также приводить к опасности. Неизолированные нагревательные элементы не следует использовать с корпусами из дерева или деревянных композитов.

*Соответствие проверяют осмотром и, при необходимости, разрезанием элемента в самом неблагоприятном месте.*

### Примечания

101 После разрезания элемента к проводнику не прикладывают усилия.

102 Испытание проводят после проведения испытаний по разделу 29.

### 22.46 Дополнение (после первого абзаца)

Если программное обеспечение **защитной электронной цепи** является частью **нормальной работы** управляющего устройства, оценка программного обеспечения должна быть ограничена соответствующей исходной программой устройства контроля безопасности или связанного программного

управления. Альтернативные методы могут быть использованы, если они показывают равноценный уровень безопасности.

22.101 Приборы, предназначенные для закрепления, должны иметь конструкцию, обеспечивающую надежное закрепление и удержание в закрепленном положении.

*Соответствие проверяют осмотром, который в сомнительных случаях проводят после монтажа прибора в соответствии с указаниями изготовителя.*

22.102 Приборы, оснащенные **дополнительными нагревателями**

22.102.1 Приборы, оснащенные **дополнительными нагревателями** воздуха, должны иметь не меньше двух **термовыключателей**. **Термовыключатель**, предназначенный для срабатывания первым, должен быть **термовыключателем с самовозвратом**, другой — **термовыключателем без самовозврата**.

*Соответствие проверяют осмотром и во время испытаний по разделу 19.*

**Примечание** — Если при проведении испытания по разделу 19 срабатывает **управляющее устройство с самовозвратом**, необходимо замкнуть его накоротко, чтобы определить, срабатывает ли затем **термовыключатель без самовозврата**.

22.102.2 Приборы с **дополнительными нагревателями** для воды должны быть оснащены **термовыключателем без самовозврата**, обеспечивающим **отключение всех полюсов** и срабатывающим независимо от **водяных терморегуляторов**. Однако для приборов, предназначенных для подключения к стационарной электропроводке, отключение нейтрального провода не требуется.

*Соответствие проверяют осмотром и во время испытаний по разделу 19.*

**Примечание** — Противоскользящие нагреватели не считают дополнительными нагревателями для воды, если вода не может быть нагрета до температуры свыше 80 °С при максимальной рабочей температуре в течение 6 ч при закороченном термовыключателе и заблокированном протоке воды.

22.102.3 **Термовыключатели** капиллярного типа должны иметь конструкцию, обеспечивающую размыкание контактов в случае утечки из капиллярной трубки.

*Соответствие проверяют осмотром и испытанием.*

22.103 Чувствительные и переключающие элементы электромеханических выключателей без самовозврата должны быть функционально независимы от других устройств управления. Если переключающий элемент выключателя без самовозврата управляет реле или контактором, реле или контактор могут также управляться другими устройствами управления. Защитные электронные схемы рассматривают в разделе 19.

*Соответствие проверяют осмотром.*

22.104 Емкости **тепловых насосов для горячей воды коммунального водоснабжения** должны выдерживать давление воды, возникающее при нормальной эксплуатации.

*Соответствие проверяют воздействием на емкости и теплообменники, при наличии, давлением воды, увеличенным до значений, указанных ниже. Увеличение давления осуществляют со скоростью 0,13 МПа/с и поддерживают в течение 5 мин.*

*Давление воды должно быть равно:*

- удвоенному допустимому избыточному рабочему давлению — для закрытых емкостей;
- 0,15 МПа — для открытых емкостей.

*После проведения испытания не должно быть утечки воды из емкости и повреждений.*

**Примечание** — Если емкость **теплового насоса для горячей воды коммунального водоснабжения** включает **теплообменник**, то емкость и **теплообменник** испытывают давлением и в соответствии с требованиями частного стандарта.

22.105 В закрытых емкостях **тепловых насосов для горячей воды коммунального водоснабжения** образование воздушной или паровой подушки объемом более 2 % емкости, но не более 10 %, должно быть предусмотрено.

*Соответствие проверяют осмотром и, при необходимости, измерениями.*

22.106 **Устройство сброса давления**, если оно установлено на емкости **теплового насоса для горячей воды коммунального водоснабжения** или поставляется отдельно, должно препятствовать созданию в емкости давления, превышающего допустимое избыточное эксплуатационное давление более чем на 0,1 МПа.

*Соответствие проверяют путем медленного увеличения давления воды и измерением давления, при котором сработает устройство сброса давления.*

22.107 Выходная система открытой емкости **теплового насоса для горячей воды коммунального водоснабжения** не должна иметь препятствий, ограничивающих выход воды до такой степени, чтобы давление в емкости превысило допустимое эксплуатационное давление.

Вентилируемая емкость **теплового насоса для горячей воды коммунального водоснабжения** должна иметь такую конструкцию, чтобы емкость всегда сообщалась с атмосферой через отверстие диаметром не менее 5 мм или отверстие площадью не менее 20 мм<sup>2</sup> при ширине не менее 3 мм.

*Соответствие проверяют осмотром и измерением.*

Примечание — Первое требование можно считать выполненным, если площадь выходного отверстия для воды нагретой части емкости **теплового насоса для горячей воды коммунального водоснабжения** равна или больше площади входного отверстия нагретой части.

22.108 Резервуар **теплового насоса для горячей воды коммунального водоснабжения** должен быть устойчив к воздействию вакуумных ударов, возникающих при нормальной эксплуатации прибора.

*Соответствие проверяют приложением к емкостям, которые не вентилируются в соответствии с 22.104, вакуума 33 кПа в течение 15 мин.*

*После испытания емкость не должна иметь опасных деформаций.*

*Антивакуумные клапаны, при наличии, во время испытаний не отключают.*

Примечание — Данное испытание может быть проведено на отдельной емкости.

22.109 Проводка, присоединенная к **термовыключателю без самовозврата**, предназначенному для замены после срабатывания, должна быть достаточно надежной, чтобы замена самого **термовыключателя** или узла нагревательного элемента, на который он крепится, не повредила остальные соединения или внутреннюю проводку.

*Соответствие проверяют осмотром и при необходимости испытанием вручную.*

22.110 **Термовыключатели без самовозврата**, предназначенные для замены после срабатывания, должны размыкать цепь, не замыкая **токоведущие части** разного потенциала и не приводя к образованию контакта между **токоведущими частями** и корпусом.

*Соответствие проверяют следующим испытанием.*

*Прибор включают пять раз, каждый раз с новым **термовыключателем без самовозврата**, другие термоуправляющие устройства замыкают накоротко.*

*Каждый раз **термовыключатель** должен срабатывать должным образом.*

*Во время испытания корпус прибора заземляют через плавкую вставку с током срабатывания 3 А, которая не должна плавиться.*

*После проведения испытания дополнительные нагревательные элементы должны выдерживать испытание на электрическую прочность по 16.3.*

22.112 Конструкция **охлаждающей системы** должна соответствовать требованиям ISO 5149-2.

Приборы, использующие **воспламеняющиеся хладагенты**, должны соответствовать требованиям и испытаниям приложения GG.

22.113 При использовании **воспламеняющегося хладагента** его трубопровод должен быть защищен или закрыт кожухом для предотвращения механических повреждений. Трубопровод должен быть защищен до такой степени, чтобы за него нельзя было браться или использовать его для переноски при перемещении изделия. Трубопровод, расположенный внутри кожуха, считается защищенным от механических повреждений.

*Соответствие проверяют осмотром.*

22.114 При использовании **воспламеняющегося хладагента** для соединения трубок не допускается применение низкотемпературных припоев, таких как припой на основе свинца/олова, если они подвергаются давлению хладагента.

22.115 **Заряд хладагента ( $m_c$ )** всех **охлаждающих систем** внутри прибора, использующего **хладагенты A2 и A3**, не должен превышать  $m_3$  по определению приложения GG.

**Заряд хладагента ( $m_c$ )** в каждой **охлаждающей системе**, использующей **хладагент A2L**, не должен превышать  $m_3$  по определению приложения GG.

Конструкция **охлаждающей системы**, использующей **воспламеняющиеся хладагенты**, должна соответствовать требованиям приложения GG.

22.116 Приборы с использованием **воспламеняющихся хладагентов** должны иметь такую конструкцию, которая исключает возможность того, чтобы вытекающий хладагент создал опасность возго-

рания или взрыва, стекая в такие места прибора или застываясь в таких местах прибора, где установлены электротехнические детали, которые могут быть источником возгорания и могут функционировать при нормальных условиях эксплуатации или в случае утечки хладагента.

Считается, что утечка газа из отдельных компонентов с содержанием менее 0,5 г огнеопасного газа, таких как терморегуляторы, не представляет опасности возгорания или взрыва.

Трубопроводы хладагента, содержащие **хладагент A2L**, которые присоединены к компонентам **охлаждающей системы**, не следует рассматривать в качестве источника утечки хладагента для оценки потенциальной опасности пожара или взрыва в связи с **потенциальными источниками воспламенения** внутри прибора, если подлежащие оценке трубопроводы внутри пространства прибора соответствуют всем следующим требованиям:

- отсутствуют соединительные стыки;
- отсутствуют изгибы с осевым радиусом менее 2,5 наружного диаметра трубы;
- защищены от потенциального повреждения при **нормальной работе**, обслуживании или текущем ремонте.

Все электрические компоненты, которые могут быть источником воспламенения и могут функционировать при нормальных условиях или в случае утечки, должны соответствовать как минимум одному из следующих условий:

- должны быть расположены в кожухе, который соответствует разделу 20 IEC 60079-15:2010 для кожухов с ограниченным выпуском, подходящих для использования с газами группы IIA или используемым хладагентом;
- не должны быть расположены в пространствах, где будет аккумулироваться смесь потенциально горючего газа, как показано при испытании по приложению FF. Электрические компоненты, не расположенные в пространствах, где будет аккумулироваться смесь потенциально горючего газа, как показано при испытании по приложению FF, не считаются потенциальным источником воспламенения;
- для **хладагентов A2L** должны быть расположены в кожухе, который соответствует приложению NN.

Компоненты и аппараты, соответствующие разделам 16—22 IEC 60079-15:2010, для газов группы IIA или используемого хладагента, или соответствующие применимому стандарту, который определяет электрические компоненты, пригодные для использования в зонах 2, 1 или 0 по IEC 60079-14, не рассматривают как источник воспламенения.

Примечание 1 — Испытательный ток переключающих компонентов — это **номинальный ток** компонента или реальная коммутируемая нагрузка, в зависимости от того, что больше.

Примечание 2 — **Потенциальными источниками воспламенения** могут быть электрические компоненты, создающие искры или дуги, или горячие поверхности при нормальных условиях. Примерами являются щеточные двигатели, выключатели освещения, реле, электронагреватели или УФ-лампы.

Для **хладагентов A2L** электрические компоненты, соответствующие приложению JJ, не рассматривают как потенциальный источник воспламенения.

Для **хладагентов A2L** переключающие устройства, соответствующие всем нижеперечисленным требованиям, не рассматривают как потенциальный источник воспламенения.

Устройство способно выдержать 100 000 циклов срабатывания по разделу 24;

переключаемая электрическая нагрузка  $L_e$  кВ·А, меньше или равна:

$$L_e = 5 \cdot (6,7/S_u)^4 \text{ при размыкании всех фаз;}$$

$L_e = 2,5 \cdot (6,7/S_u)^4$  при размыкании двух линий при трехфазной нагрузке или при размыкании одной или двух линий при однофазной нагрузке.

где  $L_e$  — коммутируемая индуктивная электрическая нагрузка в киловольт-амперах (кВ·А),

$S_u$  — скорость горения хладагента в сантиметрах в секунду (см/с).

*Соответствие проверяют измерением.*

Скорость горения ( $S_u$ ) должна быть наибольшим значением из:

указанного в ISO 817; или

измеренного во влажной атмосфере с точкой росы  $27^{+0,5}$  °С при 101,3 кПа, содержащей  $(21,0 \pm 0,1)$  %  $O_2$ , исключаящей водяной пар, определенный в номинальной смеси, указанной в ISO 817.



Примечание 3 — Точка росы 27 °С соответствует абсолютной влажности 0,022 7 кг водяного пара на 1 кг сухого воздуха.

*Данное испытание можно выполнять при температуре свыше 27 °С. Требуемая точка росы необходима только для влажности.*

Скорость горения ( $S_u$ ) при точке росы 27 °С может быть определена путем экстраполяции измерения при 23 °С и 50 %-ной относительной влажности и скорости горения ( $S_u$ ), как указано в ISO 817. Экстраполяция должна быть основана на измеренном значении, увеличенном на погрешность измерения скорости горения ( $S_u$ ) при 23 °С и относительной влажности 50 %. Если скорость горения ( $S_u$ ) нельзя измерить в сухих условиях, скорость горения должна быть измерена при точке росы 27 °С.

Для приборов с **хладагентом A2L** электростатические пылеуловители и аналогичные устройства, создающие электрическое дугообразование при **нормальной работе**, способное воспламенить используемый хладагент, и установленные в воздушном потоке или присоединенных каналах, не рассматривают как **источник потенциального воспламенения**, если расход воздуха контролируется, и источник питания электрического дугообразования выключается, если расход воздуха ниже минимального расхода воздуха по приложению GG.

#### 22.117 Горячие поверхности

22.117.1 Температура поверхностей, на которые может произойти утечка **воспламеняющихся хладагентов**, не должна превышать максимально допустимой температуры поверхности, приведенной в приложении BB.

Для **воспламеняющихся хладагентов**, за исключением **хладагентов A2L**, не перечисленных в приложении BB, максимально допустимую температуру поверхности определяют через **AIT**, уменьшенную на 100 К.

Для **хладагентов A2L**, не перечисленных в приложении BB, максимально допустимую температуру поверхности определяют по самой высокой **AIT**, уменьшенной на 100 К, или, если проведены испытания по приложению KK, **температура воспламенения горячей поверхности** сокращается на 100 К, но должна быть не выше 700 °С.

*Соответствие проверяют измерением температур соответствующих поверхностей во время проведения испытаний по разделам 11 и 19, за исключением тех из них, которые во время испытаний по разделу 19 отключаются без самовозврата. Соответствие для хладагентов A2L проверяется путем измерения температур соответствующих поверхностей в ходе испытаний по разделу 11.*

Поверхности, соответствующие данному разделу, не рассматривают как **источник потенциального воспламенения**.

22.117.2 Температуры поверхностей, на которые возможна утечка **хладагента A2L**, могут превышать максимально допустимую температуру поверхности в случае прекращения потока воздуха, если все нижеуказанные требования выполняются:

- температуры не превышают максимально допустимую температуру поверхности при минимальном расходе воздуха;
- расход воздуха контролируется и источник нагрева горячей поверхности отключается, когда расход воздуха ниже минимального расхода воздуха.

Примечание — Оценка воздушного потока может быть проведена любыми надежными средствами, включая определение скорости вентилятора.

*Соответствие проверяют осмотром и измерением соответствующих температур поверхности в процессе испытаний по 19.2, 19.3, 19.101—19.104.*

22.117.3 Допускается открытый источник воспламенения, включая открытый пламя, запальные горелки, прямое искровое зажигание или воспламенение от горячей поверхности или другие аналогичные источники воспламенения в воспламеняющемся воздушном потоке, если воспламеняющийся воздух забирается из невентилируемого пространства, в котором утечка хладагента может произойти через забор воспламеняющегося воздуха, если такие устройства обеспечены пламегасителем или аналогичным средством для обеспечения нераспространения пламени в случае возгорания.

*Соответствие проверяют осмотром.*

22.118 При использовании **воспламеняющегося хладагента** все приборы следует заправлять хладагентом на месте изготовления или на месте установки в соответствии с рекомендациями изготовителя.

Часть прибора, заправляемая на месте установки, которая требует пайки или сварки при установке, не должна поставляться заправленной **воспламеняющимся хладагентом**. Выполняемые в процессе установки соединения частей **охлаждающей системы**, хотя бы одна часть которой заправлена, следует выполнять в процессе установки следующим образом:

- паяные, сварные или механические соединения должны быть выполнены до открытия клапанов, обеспечивающих возможность перетекания хладагента между частями **охлаждающей системы**. Для удаления соединительной трубки и (или) любой незаправленной части **охлаждающей системы** должен быть предусмотрен вакуумный клапан;
- механические соединители, используемые внутри помещения, должны соответствовать требованиям ISO 14903. Если механические соединители повторно используют внутри помещения, уплотняющие части должны быть заменены на новые. Если конические соединения повторно используют внутри помещения, коническая часть должна быть повторно развальцована;
- трубопровод хладагента должен быть защищен или должен находиться в корпусе для предотвращения повреждений.

Гибкие соединительные элементы трубопровода хладагента (такие, как соединительные линии между внутренним и внешним блоками), которые могут быть смещены при **нормальной эксплуатации**, должны быть защищены от механических повреждений.

*Соответствие проверяют согласно инструкции по монтажу изготовителя, а в случае необходимости — пробной установкой.*

**22.119 Конденсаторные блоки и испарительные блоки** должны быть оборудованы **устройством ограничения давления** или аналогичным устройством, обеспечивающим невозможность превышения максимально допустимого давления в оборудовании.

*Примечание* — Применяют только к **отдельным блокам, конденсаторным блокам и испарительным блокам**.

Для **отдельных блоков** межкомпонентные соединения для обмена сигналами между **отдельными блоками** должны быть одного типа.

Рекомендуется соединение с **БСНН**.

**22.120 Отдельные блоки** должны быть оборудованы средствами присоединения к сетям питания и не должны питаться от электрической цепи другого прибора.

**22.121** Для условий монтажа приборов, использующих **хладагент A2L**, если применяется **система распознавания хладагента** для выполнения требований приложения GG, датчик хладагента системы должен быть расположен там, где вытекший хладагент с наибольшей вероятностью может застояться. Датчик должен быть расположен:

- внутри отделения для приборов, соединенных системой канальных воздухопроводов с одним или более помещениями,
- внутри отделения, где высота выброса  $h_0$ , указанная в разделе GG.2, не более 1,5 м,
- если высота выброса  $h_0$ , указанная в разделе GG.2, не более 1,5 м, датчик может быть расположен в пределах:
  - отделения, или
  - на 100 мм или менее непосредственно под блоком, или
  - удаленно установлен в пределах 300 мм над полом. Если удаленно установленный датчик указан изготовителем, в инструкции должно быть указано, что датчик должен быть расположен в пределах:
    - 1) 10 м горизонтального расстояния в прямой видимости блока на стене внутри помещения, в котором установлен блок, или
    - 2) 7 м, если не на линии видимости блока, и на стене внутри помещения, в котором установлен блок. Расстояние от блока до датчика измеряют как кратчайшее непрерывное горизонтальное расстояние между блоком и ближайшим датчиком.

Для установок с механическими соединениями, собираемыми на месте, расположенными в жилом пространстве, в инструкции должно быть указано, что датчик должен быть расположен:

- удаленно в пределах 2 м горизонтального расстояния в прямой видимости блока на стене внутри помещения, в котором установлен блок; и
  - 100 мм над полом, где  $h_0$  не более чем 300 мм от пола; или
  - 300 мм над полом, где  $h_0$  более чем 300 мм от пола.

Следующие механические соединения не требуют наличия этого датчика:

механические соединения, соответствующие ISO 14903;

соединения в кожухах, которые вентилируются в отделение или наружу.

## Примечания

1 Один датчик может быть использован, если он соответствует всем требованиям для отделения и соединений, собираемых на месте.

2 Прибор может требовать нескольких датчиков хладагента, расположенных в различных местах для обеспечения соответствия данному стандарту.

*Соответствие проверяют осмотром и испытанием по приложению MM. Расположение удаленно расположенных датчиков не проверяют. Датчики, расположенные на расстоянии 100 мм или менее непосредственно под блоком, не рассматривают в качестве удаленных датчиков.*

22.122 **Системы распознавания хладагента**, которые требуются настоящим стандартом для хладагентов A2L, должны соответствовать требованиям приложения LL.

22.123 Для приборов, соединенных системой канальных воздуховодов с одним или более помещениями, использующих хладагент A2L:

- включающих в себя отдельную секцию с содержащими хладагент компонентами, за исключением труб (например, компрессоры, конденсаторы), и

- изолированных от воздушного потока и расположенных в помещении меньшем, чем  $A_{\min}$  по разделу GG.2,

- применяют раздел GG.4 (вентилируемый кожух), если требуемая вентиляция может быть обеспечена вентиляционной системой. Данная секция должна иметь отверстие в наружный или внутренний воздушный поток для обеспечения вентиляции хладагента в пространстве в соответствии с приложением GG.

22.124 Если используют **систему распознавания хладагента**, следует принять во внимание, что в случае утечки скопившийся хладагент будет обнаружен надлежащим образом при любом режиме работы (например, внутренний вентилятор выключен).

*Соответствие проверяют осмотром и испытанием по приложению MM. Расположение удаленно расположенных датчиков не проверяют. Датчики, расположенные на расстоянии 100 мм или менее непосредственно под блоком, не рассматривают в качестве удаленных датчиков.*

22.125 **Охлаждающие системы**, для которых выполняются все следующие условия, считают **охлаждающими системами повышенной герметичности**:

a) компрессор, устройство сброса давления или компоненты **охлаждающей системы**, содержащие хладагент сосуды, находящиеся под давлением, не должны быть расположены в жилом пространстве.

Примечание — Сосуды, находящиеся под давлением, означают любую содержащую хладагент часть **охлаждающей системы**, кроме:

- компрессоров,
- насосов,
- составных частей герметичных абсорбционных систем,
- **испарителей**, каждая отдельная секция которых не превышает 15 л от содержащего хладагент объема,
- **теплообменников**,
- трубопроводов и их клапанов, соединителей и фитингов,
- управляющих устройств, и
- компонентов под давлением (включая коллекторы), имеющих внутренний диаметр или самый большой размер поперечного сечения не более 152 мм;

b) **устройства распределения хладагента** должны отвечать всем применимым требованиям настоящего стандарта;

c) **охлаждающие системы** должны использовать только жесткие соединения внутри помещения, за исключением соединений, выполняемых на месте, непосредственно присоединяющих внутренний блок к трубопроводу с хладагентом, или механические соединения заводского изготовления, соответствующие ISO 14903;

d) содержащие хладагент части во внутренних блоках должны быть защищены от повреждения в случае катастрофического отказа движущихся частей, например вентиляторов, ремней;

e) системы, где трубопроводы оборудования в рассматриваемом жилом пространстве установлены таким образом, что защищены от случайного повреждения;

f) охлаждающая система каждого внутреннего блока должна быть испытана на герметичность на заводе при помощи оборудования обнаружения утечки с разрешением не хуже 3 г хладагента в год под давлением не менее 0,25-кратного максимально допустимого давления. Не должно быть утечки.



Соответствие перечислениям а) — f) проверяют осмотром;

g) вибрации, превышающие действующее значение 0,30 G при измерении с помощью фильтра нижних частот при 200 Гц, не допускаются в содержащих хладагент частях в жилом пространстве при нормальной работе.

Соответствие проверяют следующим испытанием:

Оборудование монтируют в соответствии с инструкциями по монтажу. Внешний блок напрямую присоединяют к внутреннему блоку самым коротким линейным набором согласно инструкциям по монтажу. Испытание выполняют в режиме вентиляции, в режиме нагрева и режиме охлаждения, если применимо.

Уровень вибрации измеряют во всем диапазоне скоростей работы компрессора и внутреннего вентилятора, насколько допустимо управляющим устройством с учетом режимов работы. Следует принять меры к тому, чтобы измерительные датчики не влияли на уровень вибрации линии, и к тому, чтобы скорость изменения скорости была достаточно низкой для охвата максимума вибрации;

h) **внутренние теплообменники** должны быть защищены от повреждения в случае заморозки.

Соответствие проверяют следующим испытанием:

Радиаторы защищают управляющими устройствами. Соответствие проверяют осмотром; если возникают сомнения, проводят испытание для незамерзающих радиаторов.

Незамерзающие радиаторы. Соответствие проверяют проведением испытания на минимальную производительность охлаждения, как описано в ISO 5151, ISO 13253, ISO 15042 или ISO 13256.

Замораживающие радиаторы. Соответствие проверяют на трех образцах следующим образом. Циклическое испытание **теплообменника** при условиях замораживания подтверждает, что **теплообменник** обладает достаточной прочностью, чтобы выдержать замораживание без отказа. Прибор выполняет циклы, как задано управляющими устройствами, в течение 10 дней. В конце испытания **теплообменник** должен выдержать требования к прочности по приложению EE;

i) максимальная скорость вентилятора при **нормальной работе** должна быть менее 90 % от максимально допустимой скорости вентилятора, указанной изготовителем шкива вентилятора. Если изготовитель не указывает максимально допустимую скорость вентилятора, тогда шкив вентилятора испытывают следующим образом:

Максимально допустимую скорость вентилятора устанавливают непрерывной работой на 120 % от максимальной скорости в течение 10 дней. Не должно быть структурных отказов вентилятора.

Если неметаллические шкивы вентилятора имеют минимальный номинальный тепловой индекс 65 °C по UL 746B, предварительное кондиционирование не требуется.

Если номинальный тепловой индекс материала неизвестен, образцы должны быть состарены при 90 °C в течение 168 ч. Образцы не должны иметь более чем 50 %-ное уменьшение абсолютных значений свойств для указанных ниже перечислений а) — d) при испытании в соответствии с CAN/CSA-C22.2 № 0.17 и UL 746A:

предел прочности на растяжение,

предел прочности на изгиб,

ударная вязкость по Изоду,

ударное растяжение.

Соответствие проверяют осмотром.

22.126 В целях настоящего стандарта **бактерицидные лампы** ограничиваются лампами низкого давления паров ртути с кварцевой колбой, имеющими постоянную спектральную энергетическую освещенность 254 нм.

Примечание — Кварцевая колба блокирует резонансную длину волны для ртути 185 нм, что может генерировать озон.

Соответствие проверяют осмотром.

22.127 Кожух прибора, **УФ-С-лампа** и **УФ-С-барьеры** должны быть расположены таким образом, чтобы **спектральная энергетическая освещенность УФ-С** не испускалась наружу блока в жилое пространство на уровне, превышающем ограничение по энергетической освещенности, указанной в 32.101.1.

Соответствие проверяют осмотром и испытанием по 32.101.

Внутренний вход и выход воздушного потока прибора рассматривают как возможные пути излучения. Фильтры блока не рассматривают как **барьеры УФ-С**.

22.128 Для приборов, использующих **ламповые бактерицидные системы УФ-С** и имеющих дверцы и/или панели, обеспечивающие прямой доступ к пространствам внутри прибора, где измеренная **спектральная плотность потока УФ-С** больше чем  $1,7 \text{ мкВт/см}^2$ , дверцы и/или панели должны быть оборудованы блокировкой, отключающей питание лампы, когда она открыта.

*Соответствие проверяют осмотром, испытанием вручную и испытанием по 32.101.*

*Если используют выключатель для отключения **УФ-С-ламп** для обеспечения соответствия требованию, должно быть невозможно включить выключатель испытательным пробником В из ИЕС 61032.*

22.129 В зонах доступа для **обслуживания пользователем спектральная плотность потока УФ-С** не должна превышать предела, указанного в 32.101.2, с открытыми или удаленными панелями доступа, как требуется для выполнения необходимого **обслуживания пользователем**. Панели, которые открываются или удаляются для выполнения **обслуживания пользователем**, должны быть закрыты или установлены на место для правильной работы прибора.

*Соответствие проверяют осмотром и испытанием по 32.101.*

**22.130** Если замена **УФ-С-лампы** доступна пользователю, прибор должен быть сконструирован так, чтобы:

- замена **УФ-С-лампы** была легко возможна;
- если винты или компоненты пропущены, или неправильно расположены, или затянуты, прибор становился неработоспособным или очевидно некомплектным.

*Соответствие проверяют осмотром.*

22.131 Приборы, использующие хладагенты в сверхкритической системе охлаждения, должны быть оборудованы устройством ограничения давления, которое срабатывает при не более чем максимально допустимом давлении плюс погрешность устройства ограничения давления.

*Соответствие проверяют осмотром.*

## 23 Внутренняя проводка

Этот раздел части 1 применяют, за исключением следующего.

23.101 Внутренняя проводка, которая подвергается воздействию прямого или отраженного **УФ-С-излучения**, должна быть устойчива к **УФ-С-излучению**.

*Соответствие проверяют следующим испытанием.*

*Образцы внутренней проводки кондиционируются в соответствии с приложением ОО.*

*После завершения кондиционирования кабель обертывают в металлическую фольгу и наматывают вокруг проводящего сердечника диаметром 15 мм на три оборота. Подают напряжение 2000 В в течение 15 мин между проводником и сердечником. Не должно быть пробоя.*

## 24 Компоненты

Этот раздел части 1 применяют, за исключением следующего.

### 24.1 Дополнение

*Мотор-компрессоры не требуют соответствия всем требованиям и проведения испытаний по ИЕС 60335-2-34, если они соответствуют всем требованиям настоящего стандарта.*

#### 24.1.4 Изменение

Количество циклов работы:

- **термовыключателей с самовозвратом** — 3000;
- **термовыключателей без самовозврата** — 300.

Дополнение

- **терморегуляторов, управляющих мотор-компрессорами**, — 100000;
- **пусковых реле мотор-компрессоров** — 100000;
- **автоматических устройств термозащиты электродвигателя мотор-компрессоров герметичного и полугерметичного типов** — не менее 2000 (но не менее числа пусков при испытании с заблокированным ротором);
- **перезапускаемых вручную устройств термозащиты электродвигателя мотор-компрессоров герметичного и полугерметичного типов** — 50;
- **других автоматических устройств термозащиты электродвигателя** — 2000;

- других перезапускаемых вручную устройств термозащиты электродвигателя — 30;
- систем распознавания хладагента с самоперезапуском — 300;
- систем распознавания хладагента без самоперезапуска — 30;
- электромеханических управляющих устройств контроля воздушного потока — 100000;
- самоперезапускаемых электрических устройств ограничения давления — 3000;
- несамоперезапускаемых электрических устройств ограничения давления — 300.

24.101 Термоуправляющие устройства, содержащие заменяемые части, должны иметь маркировку, по которой эти заменяемые части могут быть идентифицированы.

Заменяемые части также должны иметь соответствующую маркировку.

*Соответствие проверяют осмотром маркировки.*

24.102 **Устройства ограничения давления**, используемые в **сверхкритических системах охлаждения**, должны удовлетворять требованиям IEC 60730-2-6 и

- должны быть типа 2A или 2B;
- должны иметь механизм свободного расцепления типа 2J;
- допуск и отклонение не должны превышать + 0 %.

## 25 Присоединение к источнику питания и внешние гибкие шнуры

Этот раздел части 1 применяют, за исключением следующего.

### 25.1 Дополнение

Приборы могут быть укомплектованы шнуром питания с вилкой в случае:

- если они предназначены только для использования внутри помещений;
- если они имеют номинальный потребляемый ток не более 25 А;
- если они соответствуют требованиям к приборам, подключаемым с помощью шнуров, в соответствии с правилами страны, где их будут использовать.

*Изменение*

Приборы не должны быть снабжены приборным вводом.

### 25.7 Дополнение

Шнуры, входящие в комплект как часть прибора, используемого на открытом воздухе, не должны быть легче, чем гибкий кабель в полихлоропреновой оболочке (кодированное обозначение 60245 IEC 57).

## 26 Зажимы для внешних проводов

Этот раздел части 1 применяют.

## 27 Заземление

Этот раздел части 1 применяют, за исключением следующего.

### 27.5 Дополнение

*Примечание* — Если непрерывность заземления между компонентами системы соответствует минимальным значениям, указанным в 27.5, ее рассматривают как соответствующую требованиям без специальных заземляющих проводников.

## 28 Винты и соединения

Этот раздел части 1 применяют.

## 29 Воздушные зазоры, пути утечки и непрерывная изоляция

Этот раздел части 1 применяют, за исключением следующего.

*Дополнение*

*Соответствие не проверяют для частей мотор-компрессоров, если мотор-компрессор соответствует требованиям IEC 60335-2-34. Для мотор-компрессоров, не соответствующих IEC 60335-2-34, применяют дополнения и изменения, указанные в IEC 60335-2-34.*

## 29.2 Дополнение

Для изоляции, расположенной в воздушном потоке, окружающая среда имеет степень загрязнения 3, если только изоляция не ограждена либо расположена так, что ее загрязнение при нормальной эксплуатации прибора маловероятно.

## 30 Теплостойкость и огнестойкость

Этот раздел части 1 применяют, за исключением следующего.

30.2.2 Не применяют.

## 31 Стойкость к коррозии

Этот раздел части 1 применяют, за исключением следующего.

Дополнение

*Соответствие требованию проверяют испытанием в соляном тумане по IEC 60068-2-52, степень 2.*

*Перед проведением испытания покрытия царапают с помощью шпильки из закаленной стали, конец которой имеет форму конуса с углом  $40^\circ$ . Вершина конуса закруглена с радиусом  $(0,25 \pm 0,02)$  мм. Шпильку нагружают таким образом, чтобы прилагаемая вдоль ее оси сила была равна  $(10 \pm 0,5)$  Н. Царапины наносят протягиванием шпильки по поверхности покрытия со скоростью приблизительно 20 мм/с. Наносят пять царапин на расстоянии не менее 5 мм друг от друга и не менее 5 мм от краев.*

*После испытания прибор не должен иметь повреждений, которые могут нарушить его соответствие требованиям настоящего стандарта, в частности разделам 8 и 27. Покрытие не должно быть повреждено и отслаиваться от поверхности металла.*

## 32 Радиация, токсичность и подобные опасности

Этот раздел части 1 применяют, за исключением следующего:

Дополнение

32.101 Испытание плотности потока УФ-С

32.101.1 В жилом пространстве вне блока испытание выполняют для определения **спектральной плотности потока УФ-С**. Излучения из оборудования не должны превышать **предела спектральной плотности потока УФ-С**  $0,2$  мкВт/см<sup>2</sup>.

Примечание — Ограничение **спектральной плотности потока УФ-С**  $0,2$  мкВт/см<sup>2</sup> эквивалентно  $0,1$  мкВт/см<sup>2</sup> действующей плотности потока при 254 нм (например,  $0,2$  мкВт/см<sup>2</sup>, умноженное на функцию опасности,  $S_{UV} = 0,5$  при 254 нм, определенную в IEC 62471, равно  $0,1$  мкВт/см<sup>2</sup>). Действующую плотность потока  $0,1$  мкВт/см<sup>2</sup> классифицируют как исключение в IEC 62471.

32.101.2 Для пространств внутри блока, которые доступны для ожидаемого **обслуживания пользователем** и не оснащены блокировкой, требуемой 22.128, **спектральная плотность потока УФ-С** не должна превышать  $1,7$  мкВт/см<sup>2</sup>. **Спектральную плотность потока УФ-С** измеряют в любой точке доступа, требуемой для **обслуживания пользователем**. При определении доступности для пользователя следует учитывать фактическую степень воздействия излучения, которому подвергнется пользователь при выполнении своих обязанностей.

Примечание — Предел **спектральной плотности потока УФ-С**  $1,7$  мкВт/см<sup>2</sup> равен  $0,85$  мкВт/см<sup>2</sup> действующей энергетической освещенности при 254 нм (например,  $1,7$  мкВт/см<sup>2</sup>, умноженное на функцию опасности,  $S_{UV} = 0,5$  при 254 нм, определенную в IEC 62471, равно  $0,85$  мкВт/см<sup>2</sup>). Предел воздействия  $0,85$  мкВт/см<sup>2</sup> действующей плотности потока на этом уровне составляет 60 мин/день.

*Соответствие определяют измерением **плотности потока УФ-С** по IEC 62471:2006, раздел 5 и приложение В.*

32.101.3 **Плотность потока УФ-С** измеряют в местах, указанных в таблице 101.

Таблица 101 — Места измерения энергетической освещенности УФС

	Ограничения спектральной плотности потока УФ-С		Измерение плотности потока УФ-С для соответствия
	мкВт/см <sup>2</sup>	Вт/м <sup>2</sup>	
Жилое пространство вне блока	≤ 0,2 <sup>а</sup>	≤ 0,002	В 0,3 м от всех внешних поверхностей прибора <sup>с</sup>
Отверстия подачи и возврата воздуха	≤ 0,2 <sup>а</sup>	≤ 0,002	В 0,3 м от перпендикулярной плоскости отверстия
Отверстия для обслуживания пользователем <sup>б</sup>	≤ 1,7	≤ 0,017	В 0,3 м от перпендикулярной плоскости отверстия доступа
Замена УФ-С-лампы			Не требуется — все питание должно быть отключено

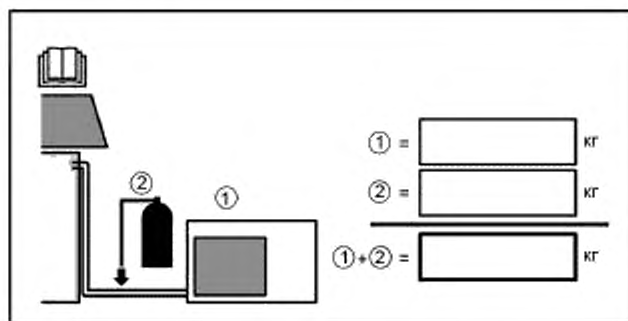
<sup>а</sup> Действующая энергетическая освещенность, менее или равная 0,1 мкВт/см<sup>2</sup>, является исключением для IEC 62471. Это составляет энергетическую освещенность 0,2 мкВт/см<sup>2</sup> при 254 нм.

<sup>б</sup> Основано на максимальном времени воздействия 60 мин.

<sup>с</sup> Если прибор имеет смотровое окно, расстояние для измерения сокращают до 0,0 м.

## 32.101.4 При выполнении испытаний плотности потока УФ-С:

- измерения **плотности потока УФ-С** выполняют сканирующим спектрометрическим или узкополосным радиометром;
- все панели и компоненты располагают или приводят в самое неблагоприятное положение;
- съемные воздушные фильтры удаляют;
- измерения выполняют в самом неблагоприятном положении и в углу установки;
- минимально указанные воздухопроводы и конфигурация, включая любые линии воздухопроводов, указанные изготовителем, должны быть на своем месте. измерения проводят у отверстий в конце воздуховода.

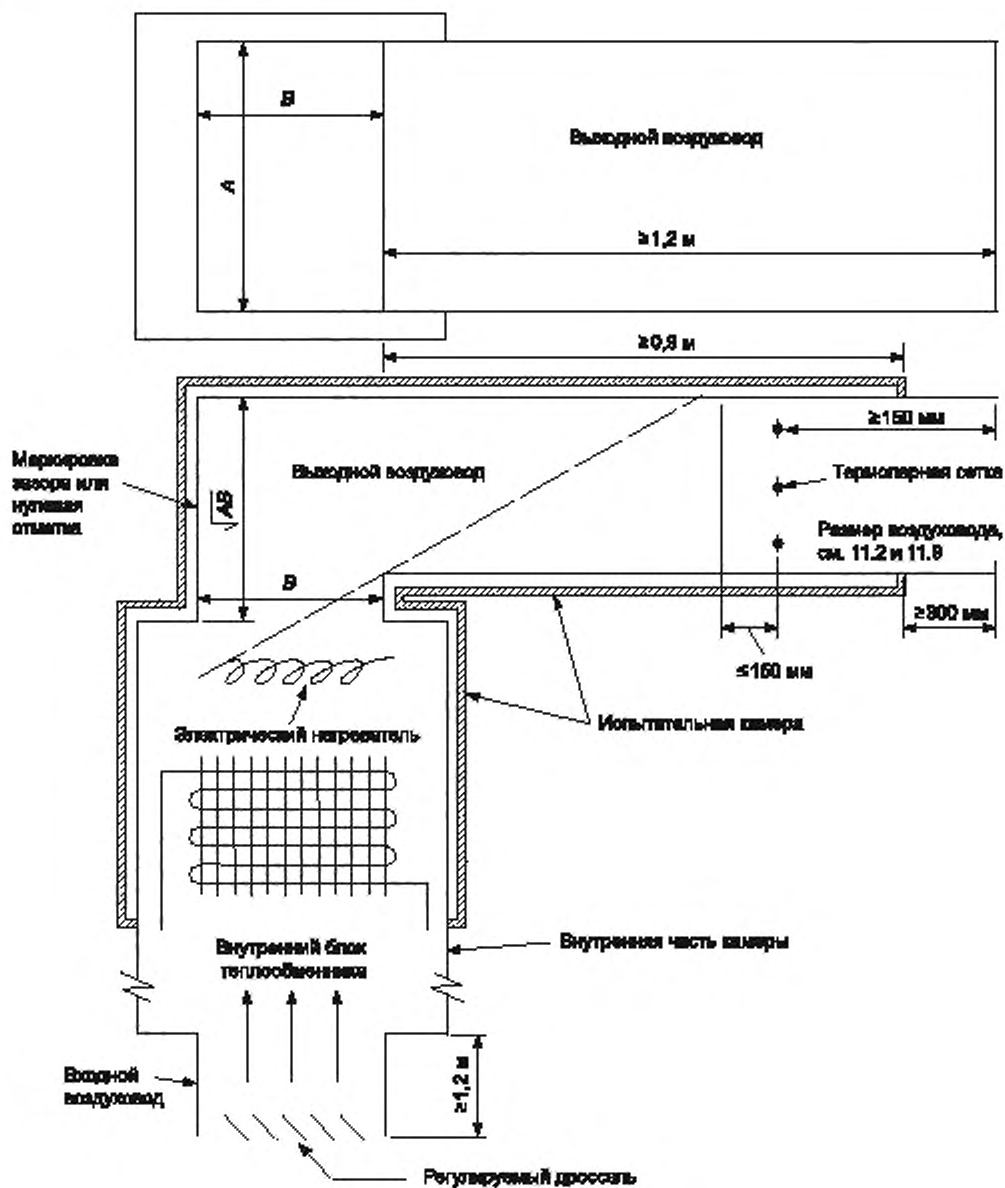


Пример 1 — предварительно заправленная часть заряда хладагента прибора

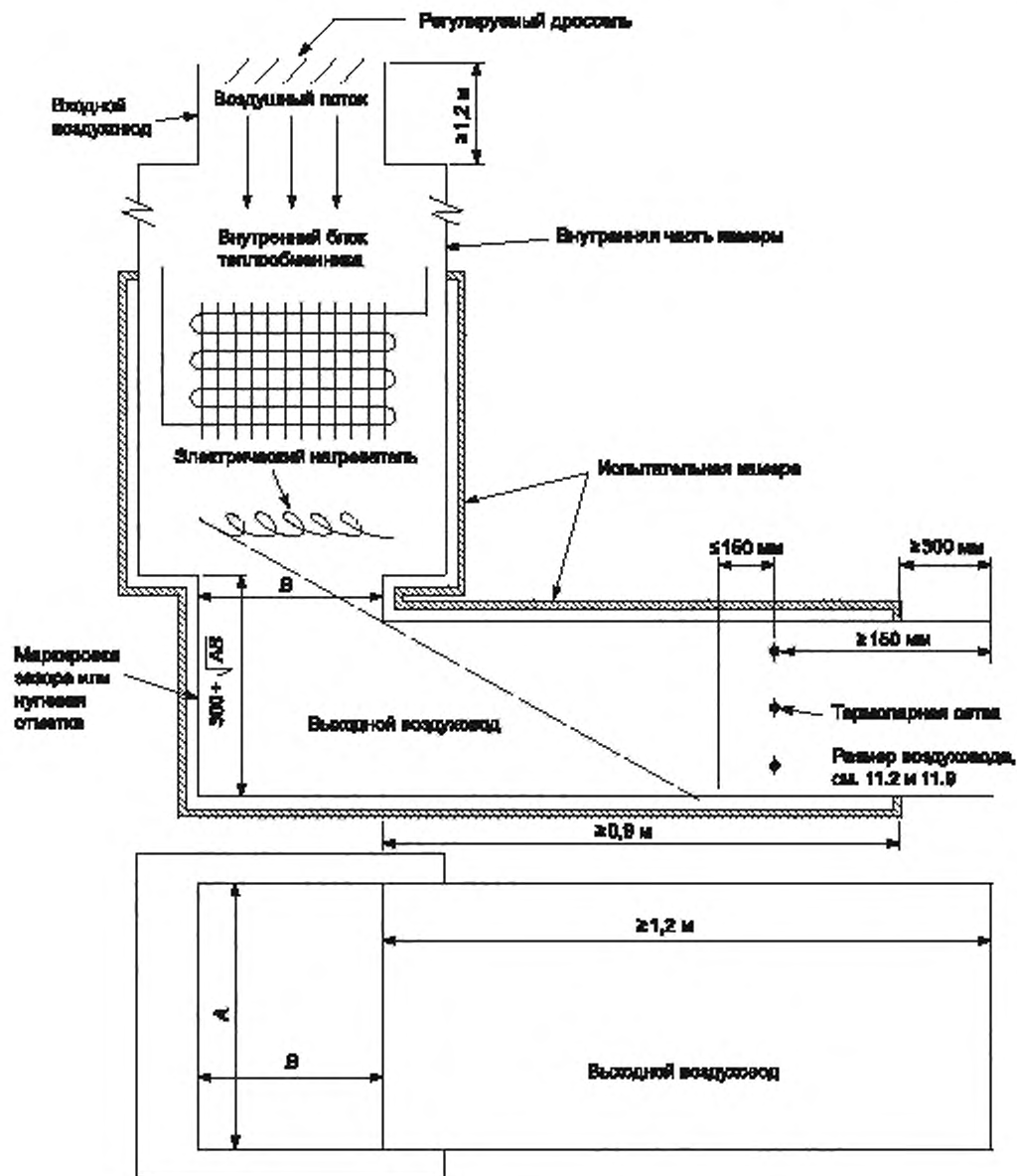
Пример 2 — заряд хладагента, добавленный при монтаже

Рисунок 101 — Пример этикетки для заряжаемых на месте блоков



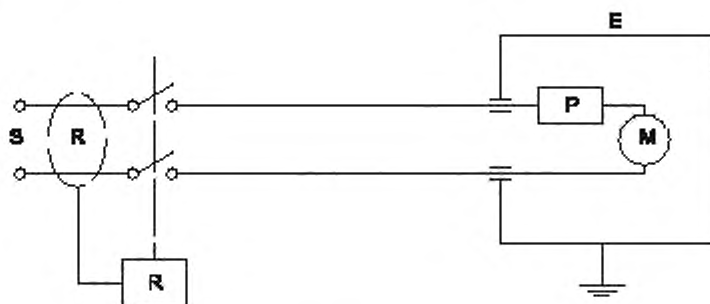


а) Схема для всасывающего потока



b) Схема для несущего потока

Рисунок 102 — Схема установки для проведения испытания на нагрев приборов с дополнительными нагревателями



S -- питание; E -- кожух электродвигателя,  
 R -- устройство защитного отключения ( $I_{\Delta n} = 30 \text{ mA}$ ) с автоматическим выключателем или без него;  
 P -- защитное устройство (внешнее или внутреннее), M -- электродвигатель

Примечание — Для корректной работы устройства защитного отключения необходимо тщательно выполнить заземление системы.

Рисунок 103 — Цепь питания для испытания однофазного электродвигателя с заторможенным ротором.  
 Для испытания трехфазного двигателя следует внести необходимые изменения

**Приложения**

Приложения части 1 применяют, за исключением следующего.

**Приложение D  
(обязательное)**

**Устройства тепловой защиты двигателя**

Не применяют.

**Приложение I  
(обязательное)**

**Двигатели, имеющие основную изоляцию, которая не рассчитана  
на номинальное напряжение прибора**

Не применяют.

**Приложение АА**  
**(справочное)**

**Примеры рабочих температур прибора**

Таблица АА.1 — Примеры для рабочих температур прибора

Функции прибора	Классификация		Нагрев				Охлаждение			
			Внешняя часть, °C (вход)		Внутренняя часть, °C (выход)		Внешняя часть, °C (вход)		Внутренняя часть, °C (выход)	
			СТ <sup>а</sup>	ВТ <sup>б</sup>	СТ <sup>а</sup>	ВТ <sup>б</sup>	СТ <sup>а</sup>	ВТ <sup>б</sup>	СТ <sup>а</sup>	ВТ <sup>б</sup>
Внешний воздух/ Рециркулирующий воздух	A7	A20	7	6	20	12	35	24	27	19
Отработанный воздух/ Рециркулирующий воздух	A20	A20	20	12	20	12	—	—	—	—
Отработанный воздух/ Свежий воздух	A20	A7	20	12	7	6	—	—	—	—
Наружный воздух/Вода	A7	W50	7	6	Вода 50		35	24	Вода 7	
Отработанный воздух/Вода	A20	W50	20	12	Вода 50		—	—	—	—
Вода/Вода	W10	W50	Вода 10		Вода 50		Вода 15		Вода 7	
Соляной раствор/Вода	B0	W50	Соляной раствор 0		Вода 50		Соляной раствор 15		Вода 7	
Соляной раствор/ Рециркулирующий воздух	B0	A20	Соляной раствор 0		20	12	—	—	—	—
Вода/ Рециркулирующий воздух	W10	A20	Вода 10		20	12	—	—	—	—
Вода/ Рециркулирующий воздух	W20	A20	Вода 20		20	12	—	—	—	—
Осушение	Бытовое		—						27	21
	Технологическое								12	9
	Тепловозвратное (воздушное охлаждение)						27	21	27	21
	Тепловозвратное (водяное охлаждение)						Вода 24		27	21
<b>Тепловой насос для горячей воды коммунального водоснабжения:</b>										
Наружный воздух/Вода	A7	W45	7	6	Вода 45		—	—	—	—
Окружающий воздух/ Вода	A15	W45	15	12	Вода 45		—	—	—	—
Отработанный воздух/ Вода	A20	W45	20	12	Вода 45		—	—	—	—
Соляной раствор/Вода	B0	W45	Соляной раствор 0		Вода 45		—	—	—	—



Окончание таблицы АА.1

<sup>a</sup> СТ — сухой термометр.			
<sup>b</sup> ВТ — влажный термометр.			
Примечание — Прибор может быть классифицирован в соответствии с выполняемыми функциями и температурой использования, как указано ниже:			
Источник	Потребитель	Классификация	
Наружный воздух	Рециркулирующий воздух	A-	A*
Отработанный воздух	Рециркулирующий воздух	A-	A-
Отработанный воздух	Наружный воздух	A-	A-
Наружный воздух	Вода	A-	W-
Отработанный воздух	Вода	A-	W-
Вода	Вода	W-	W-
Вода	Рециркулирующий воздух	W-	A-
Соляной раствор	Рециркулирующий воздух	B-	A-
Соляной раствор	Вода	B-	W-
* Например, A7 A20 означает, что прибор предназначен для внешнего воздуха при рабочей температуре сухого термометра 7 °С и для рециркулирующего воздуха при рабочей температуре сухого термометра 20 °С.			

Приложение ВВ  
(обязательное)

## Выборочная информация о хладагентах

Таблица ВВ.1 — Выборочная информация о хладагентах

Примечание — Данное приложение не является полным списком пригодных хладагентов. Настоящий стандарт применяют к любым хладагентам, как определено в области применения.

Назначение хладагента <sup>a</sup>	Описание	Формула (массовая доля номинального состава %)	Группа безопасности <sup>f</sup>	Температура самовоспламенения	Температура воспламенения горячей поверхности <sup>g</sup>	Максимально допустимая температура поверхности <sup>h</sup>	Плотность <sup>b</sup>	Молярная масса <sup>c</sup> в номинальном составе <sup>h</sup>	Молярная масса <sup>c</sup> в худшем составе <sup>i</sup>	Нижний предел воспламенения <sup>b</sup> в номинальном составе <sup>h</sup>	Нижний предел воспламенения <sup>b</sup> в худшем составе <sup>i</sup>	Нижний предел воспламенения <sup>b</sup> в худшем составе <sup>i</sup>
R32	Дифторметан	CH <sub>2</sub> F <sub>2</sub>	A2L	648	>800	700	2,13	52,0	НП	0,307	НП	НП
R50	Метан	CH <sub>4</sub>	A3	645		545	0,65	16,0	НП	0,032	НП	НП
R143a	1,1,1 - Трифторэтан	CF <sub>3</sub> CH <sub>3</sub>	A2L	750		650	3,43	84,0	НП	0,282	НП	НП
R152a	1,1 - Дифторэтан	CHF <sub>2</sub> CH <sub>3</sub>	A2	455		355	2,70	66,0	НП	0,130	НП	НП
R170	Этан	CH <sub>3</sub> CH <sub>3</sub>	A3	515		415	1,23	30,1	НП	0,038	НП	НП
R290	Пропан	CH <sub>3</sub> CH <sub>2</sub> CH <sub>3</sub>	A3	470		370	1,80	44,1	НП	0,038	НП	НП
R600	н-Бутан	CH <sub>3</sub> CH <sub>2</sub> CH <sub>2</sub> CH <sub>3</sub>	A3	365		265	2,37	58,1	НП	0,038	НП	НП
R600a	Изобутан	CH(CH <sub>3</sub> ) <sub>2</sub> CH <sub>3</sub>	A3	460		360	2,37	58,1	НП	0,043	НП	НП
R1150	Этилен	CH <sub>2</sub> =CH <sub>2</sub>	A3	425			1,15	28,1	НП	0,036	НП	НП
R1270	Пропилен	CH <sub>2</sub> =CHCH <sub>3</sub>	A3	455		355	1,72	42,1	НП	0,046	НП	НП
E170	Диметилэтер	(CH <sub>3</sub> ) <sub>2</sub> O	A3	235		135	1,88	46,1	НП	0,064	НП	НП
R142b	1-хлор-1,1-дифторэтан	CH <sub>3</sub> COF <sub>2</sub>	A2L	750 <sup>e</sup>		650	4,11	100,5	НП	0,329	НП	НП

Продолжение таблицы ВВ.1

Назначение хладагента <sup>а</sup>	Описание	Формула (массовая доля номинального состава %)	Группа безопасности <sup>г</sup>	Температура самовоспламенения <sup>б</sup>	Температура воспламенения горячей поверхности <sup>в</sup>	Максимально допустимая температура поверхности <sup>д</sup>	Плотность <sup>б</sup>	Молярная масса <sup>с</sup> в номинальном составе <sup>в</sup>	Молярная масса <sup>с</sup> в наихудшем составе <sup>в</sup>	Нижний предел воспламенения <sup>б</sup> в номинальном составе <sup>в</sup>	Нижний предел воспламенения <sup>б</sup> в наихудшем составе <sup>в</sup>
				°С	°С (только A2L)	°С	кг/м <sup>3</sup>	кг/моль	кг/моль	кг/м <sup>3</sup>	кг/м <sup>3</sup>
R1234yf	2,3,3-тетрафторпропен	CF <sub>3</sub> CF=CH <sub>2</sub>	A2L	405	>800	700	4,66	114,0	НП	0,289	НП
R1234ze(E)	Транс-1,3,3-тетрафторпропен	CF <sub>3</sub> CF=CHF	A2L	368	>800	700	4,66	114,0	НП	0,303	НП
R-444A	R-32/152a/1234ze(E)	(12/5/83)	A2L	HO	>800	700	4,03	96,7	95,2	0,324	0,323
R-444B	R-32/152a/1234ze(E)	(41,5/1048,5)	A2L	HO	>800	700	3,02	72,8	73,0	0,277	0,277
R-447A	R-32/125/1234ze(E)	(68/3,5/28,5)	A2L	HO	>800	700	2,61	63,0	63,1	0,304	0,330
R-447B	R-32/125/1234ze(E)	(68/8/24)	A2L	HO	>800	700	2,58	63,1	63,1	0,312	0,312
R-451A	R-1234yf/134a	(89,8/10,2)	A2L	HO	>800	700	4,61	112,7	112,7	0,322	0,346
R-451B	R-1234yf/134a	(88,8/11,2)	A2L	HO	>800	700	4,60	112,6	112,6	0,322	0,341
R-452B	R-32/125/1234yf	(67/7/26)	A2L	HO	>800	700	2,60	63,5	63,7	0,309	0,310
R-454A	R-32/1234yf	(35/65)	A2L	HO	>800	700	3,29	80,5	81,8	0,273	0,278
R-454B	R-32/1234yf	(68,9/31,1)	A2L	HO	>800	700	2,56	62,6	63,0	0,307	0,301
R-454C	R-32/1234yf	(21,5/78,5)	A2L	HO	>800	700	3,71	90,8	92,5	0,286	0,291
R-457A	R-32/1234yf/152a	(18/70/12)	A2L	HO			3,58	87,6	88,0	0,215	0,216

Если какие-либо данные в данной таблице отсутствуют или противоречат данным в ISO 817, то значения в ISO 817 имеют преимущественное значение.

## 4 Окончание таблицы ВВ.1

<p>НО означает «не определено». Обратитесь к паспорту безопасности изготовителя.</p> <p>НП означает «не применяется».</p> <p><sup>a</sup> Обозначения хладагента приводятся в соответствии с ISO 817.</p> <p><sup>b</sup> Данные значения хладагента приводятся при 25 °С и при 1 013,2 мбар.</p> <p><sup>c</sup> Для сравнения: молекулярная масса воздуха берется равной 28,8 кг/кмоль.</p> <p><sup>d</sup> Для получения предела воспламенения в кг/м<sup>3</sup> объемную долю следует умножить на соответствующую молярную массу *0,000409.</p> <p><sup>e</sup> Оценочное значение на основе молекулярной структуры.</p> <p><sup>f</sup> Группа безопасности хладагентов основана на ISO 817.</p> <p><sup>g</sup> Для <b>воспламеняющихся хладагентов</b> максимально допустимая температура поверхности определяется по AIT, сокращенной на 100 К. Для <b>хладагентов A 2L</b> максимально допустимая температура поверхности определяется путем самой высокой AIT, сокращенной на 100 К или, если испытание по приложению КК, <b>температура воспламенения горячей поверхности</b> сокращается на 100 К, но не выше 700 °С.</p> <p><sup>h</sup> Номинальный состав означает конструктивный состав, как заявлено в схеме смеси хладагента, исключая любые допуски.</p> <p><sup>i</sup> В наихудшем составе означает состав, который, зависит от применения допусков к номинальному составу, влияющих на самую большую токсичность или воспламеняемость состава.</p>
---

**Приложение СС**  
**(справочное)**

**Транспортирование, маркировка и хранение приборов, в которых  
применяются воспламеняющиеся хладагенты**

**СС.1 Общее**

Следующая информация предназначена для блоков, которые используют **воспламеняющиеся хладагенты**.

**СС.2 Транспортирование оборудования, содержащего воспламеняющиеся хладагенты**

Необходимо обратить внимание на то, что могут быть дополнительные нормативные требования по транспортированию оборудования, содержащего огнеопасный газ. Максимальное количество единиц оборудования или состав оборудования, которое может перевозиться совместно, определяется соответствующими нормативными требованиями по транспортированию.

**СС.3 Маркировка оборудования с использованием знаков**

Знаки для подобных приборов, используемых в местах ведения работ, обычно устанавливаются местными нормативными требованиями, которые содержат минимальные требования по обеспечению мест ведения работ знаками безопасности и охраны здоровья.

Должны быть обеспечены все требуемые знаки. Работодатели должны обеспечить обучение работников и инструктаж по смысловому значению соответствующих знаков безопасности и по мероприятиям, которые следует выполнять применительно к данным знакам.

Эффективность знаков не должна снижаться за счет размещения слишком большого количества знаков в одном месте.

В случае использования символов (пиктограмм) они должны быть по возможности максимально простыми и содержать только самые существенные сведения.

**СС.4 Ликвидация оборудования, в котором используются воспламеняющиеся хладагенты**

См. национальные нормативы.

**СС.5 Хранение оборудования/приборов**

Хранение оборудования должно осуществляться в соответствии с указаниями изготовителя.

**СС.6 Хранение упакованного (непроданного) оборудования**

Конструкция защиты упаковки для хранения должна быть такой, чтобы механические повреждения оборудования внутри упаковки не привели к утечке заряда хладагента.

Максимальное количество единиц оборудования, которое допускается хранить совместно, определяется местными нормативами.



**Приложение DD  
(обязательное)**

**Требования к руководствам по функционированию,  
сервисному обслуживанию и монтажу приборов,  
использующих воспламеняющиеся хладагенты**

**DD.1 Общее**

Каждое сервисное руководство должно включать требования разделов в соответствии с таблицей DD.1. Различные руководства могут быть объединены в одно руководство.

Таблица DD.1 — Обязательные разделы в каждом руководстве

Раздел	Монтаж	Обслуживание и ремонт	Вывод из эксплуатации	Примечание
DD.2	Да	Да	Да	
DD.3.1	Да	Да	Нет	
DD.3.2	Да	Да	Нет	Также Руководство пользователя
DD.3.3	Да	Да	Да	
DD.4	Нет	Да	Да	
DD.4.1	Нет	Да	Да	
DD.4.2	Нет	Да	Да	
DD.4.3	Нет	Да	Да	
DD.4.4	Нет	Да	Да	
DD.4.5	Нет	Да	Да	
DD.4.6	Нет	Да	Да	
DD.4.7	Нет	Да	Да	
DD.4.8	Да	Да	Нет	
DD.4.9	Нет	Да	Нет	
DD.5.1	Нет	Да	Нет	
DD.5.2	Нет	Да	Нет	
DD.6	Нет	Да	Нет	
DD.7	Да	Да	Нет	
DD.8	Да	Да	Да	
DD.9	Да	Да	Да	
DD.10	Да	Да	Нет	
DD.11	Нет	Нет	Да	
DD.12	Нет	Нет	Да	
DD.13	Да	Да	Да	

**DD.2 Символы**

Приведенный в 7.6 символ (допускается его использование в нецветном варианте) и информация предупредительной маркировки должны быть представлены следующим образом:

**ВНИМАНИЕ!**

Не применяйте какие-либо методы ускорения процесса размораживания или чистки, кроме рекомендованных изготовителем.

Прибор должен храниться в помещении без постоянно работающих источников возгорания (например, открытое пламя, работающий газовый прибор или работающий электрический нагреватель).

Не протыкать и не поджигать.

Помните, что хладагенты могут не иметь запаха.

Изготовитель может предоставить другие подходящие примеры или дополнительную информацию о запахе хладагента.

**DD.3 Сведения в руководстве****DD.3.1 Общее**

В соответствующих местах руководства должна быть указана следующая информация применительно к прибору:

- сведения относительно мест, в которых допускается размещение содержащих воспламеняющийся хладагент трубопроводов, включая следующие указания:

- о том, что трубопроводы следует монтировать в минимальных количествах;

- о том, что трубопроводы должны быть защищены от физических повреждений и в случае **воспламеняющихся хладагентов** их не следует устанавливать в неветилируемом помещении, если размер помещения меньше  $A_{\min}$  согласно приложению GG, за исключением **A2L хладагентов**, если смонтированные трубопроводы соответствуют требованиям 22.116. В случае зарядки на месте влияние на заряд хладагента, вызванный различием длины трубопровода, должно быть количественно определено;

- об обязательном соблюдении национальных нормативов по газам;

- о выполнении механических соединений в соответствии с 22.118, а также о том, что эти соединения должны быть доступны для техобслуживания;

- о том, что для приборов, содержащих **воспламеняющиеся хладагенты**, минимальная площадь помещения должна быть указана в виде таблицы или числа без ссылки на формулу;

- максимальный объем заряда хладагента ( $m_{\max}$ );

- инструкции, как определить дополнительный заряд хладагента и как выполнить заряд хладагента по этикетке, предоставленной изготовителем с учетом требований 7.107;

- минимальный нормированный воздушный поток, если это требуется по приложению GG;

- сведения об обращении с прибором, его установке, чистке, обслуживании и удалении хладагента;

- для приборов, использующих **воспламеняющиеся хладагенты**, инструкции должны включать минимальную высоту установки  $h_{\text{inst}}$  (если требуется, то расчет  $A_{\text{min}}$ ), заряд хладагента  $m_c$  и минимальную площадь пространства помещения  $A_{\text{min}}$  или минимальную площадь кондиционируемого пространства помещения  $TA_{\text{min}}$ , если применимо. Данные дополнительной минимальной площади пространства могут быть получены на основе других установочных высот и/или уровней зарядки;

- подробные инструкции о том, как установить прибор, чтобы обеспечить высоту выброса  $h_0$ , по GG.2 смонтированного прибора не ниже чем  $h_0$ , использованную для расчета  $A_{\text{min}}$ ;

- предупреждение о том, чтобы держать любые необходимые вентиляционные отверстия свободными от препятствий;

- предупреждение о том, что сервисное обслуживание следует выполнять исключительно так, как рекомендовано изготовителем;

- предупреждение о том, что воздухопроводы, подсоединенные к прибору, не должны содержать **источника потенциального воспламенения**;

- инструкции для проводки к наружным зонированным заслонкам и/или механической вентиляции, если требуется соответствие разделу GG.9, для обеспечения при обнаружении утечки приведения зонированных заслонок в полностью открытое положение и активирования дополнительной механической вентиляции;

- для приборов, зависящих от мер безопасности в соответствии с GG.8.3, инструкции для проводки к наружной вентиляции;

- если удаленно расположен датчик хладагента указан изготовителем, в инструкции должно быть указано, когда он требуется и как его установить и подключить;

- для приборов, использующих **хладагенты A2L**, подключенные через систему канальных воздухопроводов к одному или более помещениям, подаваемый и выбрасываемый воздух должен напрямую подаваться по канальному воздухопроводу в пространство. Открытые пространства, в частности фальшпотолки, не следует использовать как воздухопроводы возвратного воздуха.

Для **охлаждающих систем повышенной герметичности**, использующих **хладагенты A2L**, применяют следующие требования к информации:

- трубопроводы оборудования в жилом пространстве должны быть установлены таким образом, чтобы они были защищены от случайного повреждения при работе или обслуживании;
- должны быть приняты меры предосторожности, чтобы избежать чрезмерной вибрации или пульсации трубопроводов с хладагентом;
- защитные устройства, трубопроводы и фитинги должны быть, насколько возможно, защищены от неблагоприятных воздействий окружающей среды, например опасности скапливания и замерзания воды в трубах выпуска или накопления грязи и мусора;
- должны быть предусмотрены средства для расширения и сжатия больших отрезков трубопроводов;
- трубопроводы в **охлаждающих системах** должны быть сконструированы и установлены так, чтобы минимизировать вероятное повреждение системы от гидравлического удара;
- клапаны соленоидов должны быть корректно расположены в трубопроводе, чтобы избежать гидравлического удара;
- клапаны соленоидов не должны блокироваться в жидком хладагенте, если только не предусмотрен достаточный сброс давления на стороне низкого давления системы хладагента;
- стальные трубы и компоненты должны быть защищены от коррозии антикоррозийным покрытием до нанесения изоляции;
- гибкие элементы трубы должны быть защищены от механического повреждения, чрезмерного напряжения при кручении или других силовых воздействиях. Их следует проверять на механическое повреждение ежегодно;
- внутреннее оборудование и трубы должны быть надежно смонтированы и защищены так, чтобы внезапное разрушение оборудования не могло возникнуть от таких действий, как передвижение мебели или проведение ремонта;
- если предписаны предохранительные отключающие клапаны, минимальная площадь пространства помещения может быть определена на основе максимального количества хладагента, которое может вытечь, как определено в GG.12.2;
- если предписаны предохранительные отключающие клапаны, расположение клапана в **охлаждающей системе** относительно жилых пространств должно быть таким, как описано в GG.12.1;
- внутренние соединения хладагента, выполняемые на месте, должны быть проверены на герметичность. Метод проверки должен иметь чувствительность не ниже 5 г хладагента в год при минимальном давлении 0,25-кратном **максимально допустимому давлению**. Не должно быть утечки;

для механической вентиляции по GG.8.3 воздушное выпускное отверстие из помещения должно быть расположено на уровне или ниже точки выпуска хладагента. Для блоков, монтируемых на полу, оно должно быть настолько низко, насколько это возможно. Воздушные выпускные отверстия должны быть расположены на достаточном расстоянии от отверстий забора воздуха для предотвращения рециркуляции в открытое пространство.

#### DD.3.2 Невентилируемые зоны

Для приборов, содержащих более чем  $m_1$  для какого-либо охлаждающего контура, руководство должно содержать указание о том, что неvented зона, в которой установлен прибор с использованием **воспламеняющихся хладагентов**, должна быть устроена таким образом, чтобы в случае утечки хладагента он не застаивался, создавая опасность возгорания или взрыва. Данное указание должно включать:

- предупреждение о том, что **незакрепленный** прибор должен храниться в помещении, в котором площадь соответствует площади помещения, указанной для эксплуатации;
- предупреждение о том, что прибор должен храниться в помещении без постоянно работающих источников открытого пламени (например, работающий газовый прибор) и источников возгорания (например, работающий электрический нагреватель);
- предупреждение о том, что если приборы с **хладагентами A2L**, присоединяемые через систему канальных воздухопроводов к одному или более помещениям, установлены в помещении площадью менее чем  $A_{min}$ , указанной в разделе GG.2, то в помещениях не должно быть постоянно работающих источников открытого огня (например, работающего газового оборудования) или других источников **потенциального воспламенения** (например, работающих электрических нагревателей, горячих поверхностей). Устройство с открытым пламенем может быть установлено в том же пространстве, если оно оборудовано эффективным пламегасителем;
- для приборов, содержащих **хладагенты A2L**, присоединяемых через систему канальных воздухопроводов к одному или более помещениям, должно быть предупреждение: «Вспомогательные устройства, которые могут являться источниками **потенциального воспламенения**, не должны устанавливаться в воздухопровод. Примерами таких источников **потенциального воспламенения** являются горячие поверхности с температурой, превышающей  $X \cdot C$ , и электрические устройства отключения».

Примечание —  $X$  является максимально допустимой температурой поверхности, как определенной в 22.117;

- для приборов, использующих **хладагенты A2L**, присоединяемых через систему канальных воздухопроводов к одному или более помещениям, предупреждение о том, что только вспомогательные устройства, одобренные изготовителем прибора или заявленные как подходящие для хладагента, следует устанавливать в присоединя-

емый каналный воздуховод. Изготовитель может перечислить в инструкциях все одобренные вспомогательные устройства по изготовителю и номеру модели для использования с конкретным прибором, если такие устройства обладают потенциальной возможностью стать источником воспламенения.

Изготовитель должен указать другие потенциальные постоянно работающие источники, о которых известно, что они могут вызвать возгорание используемого хладагента.

Прибор следует хранить таким образом, чтобы предотвратить механические повреждения.

#### DD.3.3 Квалификация персонала

Руководство должно содержать конкретные сведения о требуемой квалификации обслуживающего персонала для операций эксплуатации, обслуживания и ремонта. Любая рабочая операция, которая влияет на средства безопасности, должна выполняться только компетентным персоналом в соответствии с приложением НН.

Примерами таких рабочих операций являются:

- проникновение в охлаждающий контур;
- вскрытие герметизированных компонентов;
- вскрытие вентилируемых кожухов.

### DD.4 Информация по обслуживанию

#### DD.4.1 Общее

Руководство должно содержать специальную информацию об обслуживающем персонале в соответствии с DD.3.1 — DD.3.9.

#### DD.4.2 Проверка места проведения работ

До начала работ над системами, содержащими **воспламеняющиеся хладагенты**, необходимо выполнить проверку безопасности для сведения к минимуму риска возгорания. Для ремонта холодильной системы требования DD.4.3 — DD.4.7 должны быть выполнены до начала работы с системой.

#### DD.4.3 Порядок действий при работе

Работы следует выполнять в соответствии с контролируемым порядком действий, чтобы свести к минимуму риск появления огнеопасных газов или паров во время выполнения работ.

#### DD.4.4 Место проведения работ

Весь обслуживающий и другой персонал, находящийся на месте проведения работ, должен быть проинструктирован о характере выполняемых работ. Необходимо избегать работы в ограниченных пространствах.

#### DD.4.5 Проверка присутствия хладагента

Место проведения работ должно быть проверено с помощью соответствующего детектора хладагента до начала и во время выполнения работ, чтобы выполняющий работы специалист был осведомлен о потенциально токсичной или огнеопасной атмосфере в случае ее присутствия. Необходимо обеспечить, чтобы используемое оборудование для обнаружения утечек было пригодным для использования с применяемыми хладагентами, т.е. безыскровым, с достаточной степенью герметичности или конструктивно искробезопасным.

#### DD.4.6 Наличие огнетушителя

В случае выполнения любых огневых работ на холодильном оборудовании или сопряженных узлах необходимо иметь под рукой соответствующие средства для тушения огня. Рядом с местом заправки должен находиться порошковый или углекислотный огнетушитель.

#### DD.4.7 Отсутствие источников возгорания

Лицам, выполняющим работы в отношении холодильной системы, связанные с открыванием частей трубопровода, не следует использовать источники возгорания таким образом, что это могло бы создать опасность пожара или взрыва. Все возможные источники возгорания, включая курение сигарет, должны находиться на достаточном отдалении от места работ по монтажу, ремонту, демонтажу и утилизации оборудования, во время которых существует возможность выделения огнеопасного хладагента в окружающее пространство. До начала выполнения работ место вокруг оборудования необходимо обследовать, чтобы убедиться в отсутствии опасности возгорания. Должно быть обеспечено наличие знаков «Курение запрещено».

#### DD.4.8 Вентилируемая зона

Необходимо обеспечить, чтобы место работ было открытым или в достаточной степени вентилируемым до вскрытия системы или выполнения любых огневых работ. Некоторая степень вентиляции должна поддерживаться в течение времени выполнения работ. Вентиляция должна безопасным образом рассеивать хладагент в случае его утечки. Желательно, чтобы он удался наружу, в атмосферу.

#### DD.4.9 Проверки холодильного оборудования

Заменяемые электротехнические компоненты должны соответствовать предназначению и надлежащим техническим условиям. Следование указаниям изготовителя по техническому обеспечению и обслуживанию всегда является обязательным. В сомнительных случаях следует обратиться за помощью в технический отдел изготовителя.

*К установкам с использованием **воспламеняющихся хладагентов** применяют следующие виды проверок:*

- соответствие объема **заряда хладагента** размеру помещения, в котором установлены содержащие хладагент части;
- правильность функционирования вентиляционного оборудования и отверстий и отсутствие перекрывающих их препятствий;

- наличие хладагента во вторичном контуре при использовании контура с промежуточным хладагентом;  
- видимость и читаемость маркировки оборудования. Необходимо исправить нечитаемые надписи и знаки;

- проверка установки холодильных трубопроводов или компонентов в положении, обеспечивающем малую вероятность попадания на них любых веществ, которые могут подвергаться коррозии содержащие хладагент компоненты, если только эти компоненты не выполнены из материалов, являющихся коррозионно-стойкими по своей природе, или должным образом не защищены от коррозии.

#### DD.4.10 Проверки электротехнических устройств

Ремонт и техобслуживание электротехнических компонентов должны включать первоначальные проверки безопасности и процедуры осмотра компонентов. В случае наличия неисправности, которая может негативно повлиять на безопасность, не допускается подключение цепи к электропитанию до надлежащего устранения этой неисправности. Если неисправность не может быть устранена в данный момент, но при этом необходимо продолжать эксплуатацию оборудования, следует использовать адекватное временное решение. Об этом необходимо уведомить собственника оборудования, чтобы были осведомлены все стороны.

Первоначальные проверки включают:

- проверку разряда конденсаторов; разряд должен выполняться безопасным способом, исключающим возможность искрообразования;
- проверку отсутствия открытых электротехнических деталей и проводки под напряжением во время заправки, восстановления или продувки системы;
- проверку целостности контура заземления.

#### DD.5 Ремонт герметизированных компонентов

DD.5.1 При ремонте герметизированных компонентов до снятия любых герметизирующих крышек и т.п. от ремонтируемого оборудования должны быть отключены все источники электропитания. В случае необходимости подачи электропитания на оборудование во время техобслуживания необходимо установить постоянно функционирующее средство обнаружения утечек в наиболее опасном месте, чтобы обеспечить оповещение о потенциально опасной ситуации.

DD.5.2 Особое внимание следует обратить на то, чтобы исключить при работе с электротехническими компонентами повреждения кожуха, которые влияют на уровень защиты. Данные факторы включают в себя повреждения кабелей, чрезмерное количество соединений, выполненных с нарушением оригинальных технических свойств зажимов (выводов), повреждения уплотнений, неправильную установку сальников и т. д.

Необходимо обеспечить правильный монтаж прибора.

Необходимо убедиться в том, что свойства уплотнений или изоляционных материалов не ухудшились до такой степени, при которой они уже не могут предотвращать проникновение огнеопасной атмосферы. Заменяемые детали должны соответствовать спецификациям изготовителя.

#### DD.6 Ремонт конструктивно искробезопасных компонентов

Прежде чем включать в цепь какие-либо постоянные индуктивные или емкостные нагрузки, необходимо обеспечить, чтобы они не привели к превышению допустимых значений напряжения и силы тока для используемого оборудования.

Конструктивно безопасные компоненты являются единственным видом оборудования, с которым можно работать под напряжением в присутствии огнеопасной атмосферы. Испытательная аппаратура должна быть соответствующего класса.

Замену компонентов проводят только на указанные изготовителем. Использование других компонентов может привести к возгоранию хладагента в атмосфере в случае утечки.

**Примечание** — Использование силиконовых герметиков может снизить эффективность работы некоторых видов оборудования для обнаружения утечек. Конструктивно безопасные компоненты не следует изолировать до начала работы с ними.

#### DD.7 Кабельная разводка

Необходимо проверить, чтобы кабельная разводка не подвергалась износу, коррозии, чрезмерному давлению, вибрации, воздействию острых углов или любым другим вредным воздействиям в месте установки. При выполнении этой проверки необходимо также принимать во внимание эффекты старения или постоянной вибрации от таких источников, как компрессоры или вентиляторы.

#### DD.8 Обнаружение воспламеняющихся хладагентов

Ни при каких обстоятельствах не допускается применение потенциальных источников возгорания при поиске или выявлении утечек хладагента. Запрещается использование галогидных течекислителей (или любых других средств обнаружения с использованием открытого пламени).

Для всех систем хладагента считаются приемлемыми следующие методы обнаружения утечек.

Для обнаружения огнеопасных хладагентов используют электронные детекторы утечки, но в случае воспламеняющегося хладагента их чувствительность должна быть достаточной, или может потребоваться перекалибровка.



ка (оборудование обнаружения следует калибровать в зоне, свободной от хладагента). Необходимо убедиться, что детектор не может быть потенциальным источником возгорания и пригоден для данного типа хладагента. Детектор утечки устанавливают на некоторое процентное отношение нижнего предела воспламеняемости НПВ хладагента и калибруют для используемого хладагента с подтверждением соответствующего процента газа (максимум 25 %).

Для использования с большинством хладагентов подходят специальные жидкости для обнаружения утечек, но при этом следует избегать использования хлористых моющих средств, поскольку хлор может вступать в реакцию с хладагентом и вызывать коррозию медных трубопроводов.

**Примечание** — Примерами жидкостей для обнаружения утечки являются:

- пузырьковый метод;
- агенты флуоресцентного действия.

В случае подозрения на утечку необходимо удалить/погасить все источники открытого пламени.

В случае обнаружения утечки хладагента, для устранения которой требуется пайка, весь хладагент должен быть изъят из системы либо изолирован (с помощью отсечных клапанов) в удаленной от места утечки части системы. Удаление хладагента следует осуществлять в соответствии с разделом DD.9.

#### DD.9 Удаление хладагента и вакуумирование

При вскрытии контура хладагента для выполнения ремонтных работ или для любых других целей следует применять общепринятые методы. Однако для **воспламеняющихся хладагентов** следует использовать самые передовые методы с учетом огнеопасности. Необходимо соблюдать следующую последовательность действий:

- удалить хладагент;
- выполнить продувку контура инертным газом (не обязательно для A2L);
- выполнить откачку (не обязательно для A2L);
- провести повторную продувку инертным газом (не обязательно для A2L);
- вскрыть контур резкой или пайкой.

**Заряд хладагента** собирают в специальные баллоны. Для приборов, содержащих **воспламеняющиеся хладагенты**, кроме **хладагентов A2L**, систему промывают азотом без примеси кислорода для безопасного использования прибора с **воспламеняющимися хладагентами**. Может потребоваться повторение этого процесса несколько раз. Запрещается использовать для выполнения этой задачи сжатый воздух или кислород.

Для приборов, содержащих **воспламеняющиеся хладагенты**, кроме **хладагентов A2L**, для выполнения промывки вакуум в системе замещают азотом без примеси кислорода и продолжают заполнение до достижения рабочего давления, затем проводят выпуск в атмосферу и снижают давление до вакуума. Этот процесс повторяют до полного удаления хладагента из системы. При выполнении последней продувки азотом без примеси кислорода давление в системе снижают до атмосферного, чтобы можно было выполнять работы. Эта операция является абсолютно необходимой для выполнения работ по пайке трубопровода.

Необходимо обеспечить, чтобы вблизи выхода вакуумного насоса не было **источников воспламенения**, а также обеспечить наличие вентиляции.

#### DD.10 Порядок заправки

В сочетании с общепринятыми методами заправки необходимо соблюдать следующие требования:

- обеспечить, чтобы не происходило взаимного загрязнения различных хладагентов при использовании заправочного оборудования. Шланги или линии должны быть как можно короче, чтобы свести к минимуму количество содержащегося в них хладагента;

- баллоны следует использовать в положении, соответствующем инструкции;
- до заправки охлаждающей системы хладагентом необходимо обеспечить ее заземление;
- после завершения заправки прикрепить к системе ярлык (если это еще не сделано);
- необходимо проявлять чрезвычайную осторожность, чтобы не переполнить охлаждающую систему.

Перед заправкой системы необходимо выполнить ее опрессовку азотом без примеси кислорода. После завершения заправки, но до пуска в эксплуатацию систему испытывают на отсутствие утечки. Еще одно дополнительное испытание на отсутствие утечки выполняют перед уходом с объекта.

#### DD.11 Снятие с эксплуатации

Чрезвычайно важно, чтобы специалист был полностью знаком с оборудованием и всеми его частями до выполнения этой операции. Рекомендуемой нормой является безопасный сбор всех хладагентов. До начала выполнения этой задачи необходимо взять пробу масла и хладагента на тот случай, если потребуется проведение анализа перед повторным использованием регенерированного хладагента. Необходимо обеспечить наличие электротопитания до начала выполнения задачи.

- a) Ознакомьтесь с оборудованием и его работой.
- b) Выполните электрическую изоляцию.
- c) Перед началом выполнения процедуры необходимо обеспечить:

- наличие механического грузоподъемного оборудования, которое может потребоваться для перемещения баллонов с хладагентом;

- наличие индивидуальных средств защиты и их правильное использование;
- постоянный надзор за процессом сбора компетентным лицом;
- соответствие оборудования для сбора хладагента и баллонов применимым стандартам.

d) По возможности выполните откачку хладагента из системы.

e) Если создание вакуума не представляется возможным, подготовьте коллектор для удаления хладагента из различных частей системы.

f) Установите баллон на весы до начала процесса сбора хладагента.

g) Запустите откачивающий агрегат и действуйте в соответствии с указаниями изготовителя.

h) Не переполняйте баллоны (не более 80 % объема жидкости).

i) Не превышайте максимальное рабочее давление баллона, даже кратковременно.

j) После того как баллоны будут надлежащим образом заполнены и процесс завершён, обеспечьте незамедлительное удаление баллонов и оборудования с объекта и закрытие всех отсечных клапанов на оборудовании.

k) Собранный хладагент не должен заправляться в другую охлаждающую систему без очистки и проверки.

#### DD.12 Прикрепление ярлыков

К оборудованию необходимо прикрепить ярлык с записью о том, что оно снято с эксплуатации и из него удален хладагент. На ярлыке должны быть дата и подпись. Для приборов, содержащих **воспламеняющиеся хладагенты**, необходимо, чтобы на оборудовании были ярлыки с записью о том, что оборудование содержит **воспламеняющийся хладагент**.

#### DD.13 Сбор хладагента

При удалении хладагента из системы для ее техобслуживания или снятия с эксплуатации рекомендуется применение безопасных методов удаления всех хладагентов.

При перемещении хладагента в баллоны необходимо обеспечить использование только пригодных для этой цели баллонов. Необходимо обеспечить наличие нужного количества баллонов для вмещения всего заправочного объема системы. Все используемые баллоны должны быть предназначены для собранного хладагента и иметь ярлыки для данного хладагента (т.е. специальные баллоны для сбора хладагента). Баллоны должны быть оснащены клапаном сброса давления и соответствующими отсечными клапанами в хорошем рабочем состоянии. В пустых сливных баллонах создают разрежение и по возможности охлаждают их перед началом процесса сбора хладагента.

Оборудование для сбора хладагента должно быть в хорошем состоянии. Необходимо обеспечить наличие комплекта инструкций по имеющемуся оборудованию, которое должно быть пригодно для сбора всех соответствующих хладагентов, включая, если применимо, **воспламеняющиеся хладагенты**. Кроме того, необходимо обеспечить наличие комплекта поверенных весов в хорошем состоянии. Шланги должны быть оснащены герметичными разъёмными соединениями и должны быть в хорошем состоянии. Перед использованием опорожняющего агрегата необходимо убедиться в том, что он пригоден для работы, прошел необходимое техобслуживание и что все сопутствующие электротехнические детали герметично закрыты для предотвращения возгорания в случае выпуска хладагента. В сомнительных случаях необходимо проконсультироваться с изготовителем.

Собранный хладагент возвращают поставщику хладагента в надлежащем баллоне с составлением соответствующей накладной на передачу отработанного материала. Не следует смешивать хладагенты в сливных установках, особенно в баллонах.

В случае удаления компрессоров или компрессорного масла необходимо обеспечить создание в них достаточного уровня разрежения, чтобы гарантировать, что в смазочном материале не останется **воспламеняющегося хладагента**. Перед возвратом компрессора поставщику необходимо выполнить его вакуумирование. Для ускорения этого процесса можно применять только электрический нагрев корпуса компрессора. При сливе масла из системы необходимо соблюдать меры безопасности.

**Приложение EE  
(обязательное)**

**Испытание давлением**

**EE.1 Общие сведения**

Все части охлаждающей системы должны выдерживать максимально допустимое давление, которое возможно в условиях нормальной работы, ненормальной работы и при остановке.

Компрессор, прошедший испытания по IEC 60335-2-34, не требует проведения дополнительных испытаний. Соответствие проверяют следующими испытаниями.

*Для всех испытаний по разделу 21, если используется смесь хладагентов, испытание по EE.4.2 выполняется с наивысшим давлением при указанной температуре.*

*Для проведения испытаний по EE.4.2 используют максимальные значения давлений из разделов EE.2, EE.3 или EE.4 соответственно, для компонентов стороны высокого давления и стороны низкого давления.*

**EE.2 Значение для испытания давлением, определяемое при испытаниях по разделу 11**

В компонентах охлаждающей системы, находящихся под давлением, должно быть измерено **максимально допустимое давление**, создаваемое охлаждающей системой при испытаниях в условиях раздела 11.

Значение давления при испытании должно быть равно не менее чем трехкратному значению **максимально допустимого давления**, создаваемого при испытаниях в условиях раздела 11.

**EE.3 Значение для испытания давлением, определяемое при испытаниях по разделу 19**

В компонентах охлаждающей системы, находящихся под давлением, должно быть измерено **максимально допустимое давление**, создаваемое охлаждающей системой при испытаниях в условиях раздела 19.

Значение давления при испытании должно быть равно не менее чем трехкратному значению **максимально допустимого давления**, создаваемого при ненормальной работе (см. раздел 19).

**EE.4 Значение для испытания давлением, определяемое при испытаниях в условиях остановки**

EE.4.1 Для определения давления в состоянии остановки прибор выдерживают при наивысшей рабочей температуре, указанной изготовителем, в течение 1 ч с отключенным питанием.

В компонентах охлаждающей системы, находящихся только под давлением **стороны низкого давления**, должно быть измерено **максимально допустимое давление**, создаваемое охлаждающей системой при испытаниях в условиях остановки.

Значение давления при испытании должно быть равно не менее чем трехкратному значению **максимально допустимого давления**, создаваемого при испытаниях в условиях остановки.

Нет необходимости подвергать испытанию датчики давления и механизмы управления при условии, что их детали соответствуют требованиям к данному компоненту.

EE.4.2 Испытание давлением проводят на трех образцах каждого компонента. Испытываемые образцы заполняют жидкостью, например водой, чтобы вытеснить воздух, и подключают к гидравлической насосной системе. Давление постепенно повышают до достижения требуемого испытательного давления. Давление поддерживают не менее чем 1 мин. В течение данного времени в образце не должно быть утечки.

Если используются прокладки для герметизации деталей под давлением, допускается утечка в местах установки прокладок при условии, что такая утечка возможна только при значениях более 120 % **максимально допустимого давления** и испытательное давление поддерживается в течение указанного времени. Дополнительные средства уплотнения, такие как кольцевые прокладки, могут использоваться при испытании давлением.

**EE.5 Вариант испытания на износ для разделов EE.1 и EE.4.1**

EE.5.1 Компоненты испытывают при давлении, равном 66,7 % испытательного давления, определенного в разделах EE.2, EE.3 или EE.4, при условии, что компоненты выдерживают испытание на износ по разделу EE.5. Это испытание проводят на отдельном образце.

EE.5.2 Три образца каждой содержащей хладагент части испытывают в режиме циклической подачи давления, указанного в EE.5.7 и EE.5.8, с количеством циклов согласно EE.5.6 и в соответствии с описанием в EE.5.4.

EE.5.3 По завершении испытания образцы считают соответствующими требованиям EE.5.5, если не произошло их разрыва или разрушения и не произошло утечки.

EE.5.4 Испытываемые образцы заполняют жидкостью и подключают к источнику нагнетания давления. Давление поднимают и снижают между верхним и нижним значениями циклов с указанной изготовителем скоростью. В каждом цикле давление должно достигать указанных верхнего и нижнего значений. Форма цикла изменения давления должна быть такой, чтобы верхние и нижние значения давления удерживались в течение не менее чем 0,1 с.

**Примечание** — В целях безопасности рекомендуется использовать несжимаемую жидкость. Жидкость должна заполнять образец полностью для предотвращения сохранения остатка газа в значительной степени.

Если рабочие температуры прибора при работе в установившемся состоянии по разделу 11 ниже или равны 125 °С для меди или алюминия или 200 °С для стали, температура при проведении испытаний части или сборки компонента должна быть не ниже 20 °С. Если непрерывная рабочая температура компонента превышает 125 °С для меди или алюминия или 200 °С для стали, температура при проведении испытаний частей или сборок компонента, находящихся при данных температурах и подвергаемых давлению, должна быть не менее чем на 25 °С выше измеренной при испытании по разделу 11 температуры данной части для меди или алюминия и на 60 °С выше для стали. Для других материалов влияние температуры на характеристики износа материала оценивают проведением испытания при более высоких значениях температур и с учетом характеристик материала при более высоких значениях температур.

ЕЕ.5.5 Значение давления для первого цикла должно быть равным максимальному давлению испарения для компонентов **стороны низкого давления** или максимальному давлению конденсации для компонентов **стороны высокого давления**.

ЕЕ.5.6 Общее количество циклов равно 250000. Значения испытательных давлений определяют по ЕЕ.5.7 (за исключением первого и последнего циклов, как указано в ЕЕ.5.5 и ЕЕ.5.8).

ЕЕ.5.7 Значения давлений для циклов испытания устанавливают следующим образом:

а) для компонентов, подверженных давлению на стороне высокого давления, верхнее значение давления должно быть не ниже давления насыщенных паров хладагента при 50 °С, а нижнее значение давления должно быть не выше давления насыщенных паров хладагента при 5 °С. Для **тепловых насосов** для горячей воды верхнее значение давления должно быть не менее 80 % **максимально допустимого давления** при условиях по разделу 11;

б) для компонентов, подверженных давлению только на **стороне низкого давления**, верхнее значение давления должно быть не ниже давления насыщенных паров хладагента при 30 °С, а нижнее значение давления должно быть между 0 бар и большей из следующих двух величин — 4,0 бар или давления насыщенных паров хладагента при минус 13 °С.

ЕЕ.5.8 Для завершающего цикла испытания испытательное давление повышают до двукратного значения минимального верхнего значения давления, указанного в ЕЕ.5.6.

**Примечание** — Целью испытания является исключение отрицательного значения испытательного давления, но при этом использование наименьшего значения из значений давления насыщенных паров при минус 13 °С и 4,0 бар, в зависимости от того, что выше.

**Приложение FF  
(обязательное)**

**Испытания на имитацию утечки**

**FF.1 Общее**

Имитируют утечку хладагента в наиболее опасной точке **охлаждающей системы**. Метод имитации утечки в наиболее опасной точке — ввод паров хладагента через пригодную для этой цели капиллярную трубку в данной точке. Опасными точками могут быть соединения труб холодильной системы, колена с углами более 90 ° или другие точки системы с хладагентом, которые считаются слабыми из-за толщины металла, незащищенности от повреждений, остроты угла изгиба или способа изготовления. Количество хладагента для утечки равно номинальному **заряду хладагента** или количеству, установленному в результате испытания. Хладагент вводят в наиболее опасной точке и в наиболее неблагоприятном направлении при температуре окружающей среды 20 °C — 25 °C. Там, где НПВ упоминается в данном приложении, используется НПВ номинального состава по ISO 817.

**FF.2 Методы испытаний**

FF.2.1 Прибор подготавливают созданием имитируемой утечки через капиллярную трубку. Интенсивность утечки поддерживают на уровне  $(25 \pm 5)$  % от **заряда хладагента** прибора в 1 мин.

FF.2.2 Во время этого испытания прибор находится в выключенном состоянии или работает в условиях **нормальной работы при номинальном напряжении**, в зависимости от того, что приводит к наиболее неблагоприятному результату. Если при подключении нагрузки приводится в действие предварительная очистка, испытание проводят на работающем приборе. В случае испытания с работающим прибором впрыск хладагента начинают одновременно с включением прибора.

FF.2.3 В случае использования смеси хладагентов испытание проводят с использованием номинального состава хладагента по ISO 817.

В случае использования азеотропной смеси испытание проводят, поддерживая состав в разумных пределах. Приемлемо использовать жидкую фазу смеси, которая может быть выделена из баллона и затем выпарена. Наилучшим методом для газообразной фазы является ее выпуск с помощью редукционного клапана из большого баллона для газовой смеси, но необходимо действовать с осторожностью, чтобы избежать какой-либо конденсации, возникающей в сосуде.

FF.2.4 Испытание проводят в достаточно просторном помещении без сквозняков.

Минимальный объем ( $V$ ) составляет:

$$V = (15m_c) / \text{НПВ}, \quad (\text{FF.1})$$

где  $V$  — минимальный объем, м<sup>3</sup>, при высоте потолка не менее 2,2 м;

$m$  — заряд хладагента, кг;

НПВ — нижний предел воспламеняемости, кг/м<sup>3</sup>.

Количество вводимого газа предпочтительно измерять взвешиванием баллона.

Следует принять меры к тому, чтобы установка капиллярной трубки не оказывала чрезмерного влияния на результаты испытания, а также чтобы на данные результаты не могло повлиять устройство прибора.

Прибор, используемый для слежения за концентрацией газообразного хладагента, должен обладать малым временем отклика на концентрацию газа, как правило 2—3 с, и должен находиться в таком месте, где он не будет оказывать ненадлежащего влияния на результаты испытания.

При использовании для измерения концентраций газообразного хладагента метода газовой хроматографии отбор проб газа в ограниченных пространствах должен осуществляться с интенсивностью, не превышающей 2 мл каждые 30 с.

FF.2.5 Измеренная концентрация окружающего компонент газообразного хладагента не должна превышать 25 % НПВ газообразного хладагента и не должна превышать 15 % НПВ газообразного хладагента в течение 5 мин или в течение периода выполнения испытания, если он менее 5 мин, во время и после ввода соответствующего количества хладагента. Измеренная концентрация газообразного хладагента, окружающего компонент, который не будет функционировать во время предварительной очистки, может превышать 25 % НПВ в течение времени предварительной очистки. Значения НПВ для используемого хладагента указаны в приложении ВВ.

**Приложение GG  
(обязательное)**

**Предельные количества заправки, требования к вентиляции  
и требования к вторичным контурам**

**GG.1 Требования к предельному количеству заряда хладагента**

**GG.1.1 Общее**

В случае использования **воспламеняющегося хладагента** требования для установочного пространства прибора и/или требования к вентиляции устанавливаются в соответствии:

- с зарядом хладагента ( $m_c$ ), используемым в приборе,
- установочным расположением,
- типом вентиляции по месту расположения или у прибора.

Символ  $m_c$  означает фактический заряд хладагента в одной охлаждающей системе. При эксплуатации нескольких охлаждающих систем в одном пространстве должна быть использована охлаждающая система с самым большим зарядом хладагента.

Если на параметры нижнего предела воспламеняемости (НПВ) и молекулярной массы (М) есть ссылка в приложении GG, используемые значения основываются на WCF — Самый Неблагоприятный Состав по ISO 817.

**Примечания**

1 Таблица GG.1 приводится в качестве руководства при использовании приложения GG.

2 Коэффициенты в формулах приведены в кубических метрах и представляют возрастающие объемы помещения по отношению к возрастающему заряду хладагента и разрешенному или требуемому типу вентиляции помещения, что позволяет исключить достижение нижнего предела воспламеняемости в случае, если полный заряд хладагента будет выпущен и смешается с воздухом в помещении. Формулы, устанавливающие заряд хладагента, основаны на принципе неравномерного смешивания, если хладагент тяжелее или легче воздуха.

3 Для НПВ хладагента, не включенного в приложение BB, следует обратиться к ISO 817. Если НПВ также не указан в ISO 817, метод определения НПВ смеси хладагента приведен в ISO 817.

4 Выбрать колонку для внутреннего или наружного использования. Требования указаны в соответствующей ячейке, а также указаны требования к изделю и установке.

5 Требования, применимые для более высокого заряда хладагента, допускаются для любого диапазона в таблице GG.1.

Т а б л и ц а GG.1 — Схема приложения GG (справочная)

Заряд хладагента	Прямая система <sup>a</sup>			Наружное пространство	Обходная система <sup>b</sup>
	Внутреннее пространство				
	Заряд хладагента и площадь помещения	Заряд хладагента, площадь помещения и дополнительные требования	Дополнительная вентиляция		
$m_c \leq m_1$	Без ограничения размера помещения			Без ограничения размера помещения	Без ограничения размера помещения, GG.6
$m_1 < m_c \leq 2m_1$ (нестационарный прибор)	Не допускается	GG.7	Не допускается		
$m_1 < m_c \leq m_2$	GG.2.1	GG.2.2 <sup>c</sup> , GG.9 <sup>c</sup> , GG.10 <sup>c,d</sup>	GG.3, GG.8 <sup>c</sup> , GG.10 <sup>c,d</sup>		
$m_2 < m_c \leq m_3$	Не допускается	GG.9 <sup>c</sup> , GG.10 <sup>c,d</sup>	GG.3, GG.8 <sup>c</sup> , GG.10 <sup>c,d</sup>		
$m_c > m_3$	Вне области применения настоящего стандарта. Применяются национальные стандарты				



Окончание таблицы GG.1

- <sup>a</sup> Прямая система означает **охлаждающую систему**, в которой единственным пробой контура хладагента влияет на выпуск хладагента в пространство, вне зависимости от расположения контура хладагента.
- <sup>b</sup> Обходная система означает **охлаждающую систему**, в которой единственным пробой контура хладагента не допускает утечки хладагента во внутреннее пространство, вне зависимости от расположения контура хладагента.
- <sup>c</sup> Данные разделы применяются только к приборам с хладагентом A2L.
- <sup>d</sup> Заряд хладагента ограничен до  $m_1 < m_c \leq 4m_2$ .

**GG.1.2 Определение применимого варианта**

Применимый вариант определяют на основании соотношения заряда хладагента ( $m_c$ ) и  $m_1, m_2, m_3$ , определяемых следующим образом:

$$m_1 = 4\text{НПВ}; \quad (\text{GG.1})$$

$$m_2 = 26\text{НПВ}; \quad (\text{GG.2})$$

$$m_3 = 130\text{НПВ}. \quad (\text{GG.3})$$

где НПВ — **нижний предел воспламеняемости**, кг/м<sup>3</sup>, для используемого хладагента.

Для хладагентов A2L  $m_1, m_2, m_3$  определяют следующим образом:

$$m_1 = 6\text{НПВ}; \quad (\text{GG.4})$$

$$m_2 = 52\text{НПВ}; \quad (\text{GG.5})$$

$$m_3 = 260\text{НПВ}. \quad (\text{GG.6})$$

где НПВ — **нижний предел воспламеняемости** в кг/м<sup>3</sup> для используемого хладагента.

Если прибор с хладагентом A2L имеет более чем одну **охлаждающую систему**, заряд хладагента ( $m_c$ ) относится к **охлаждающей системе** с самой большой зарядкой, работающей в одном пространстве.

**GG.1.3 Определение площади неветилируемого помещения для приборов, использующих хладагенты A2L**

В целях определения площади помещения ( $A$ ), если применимо, для вычисления максимально допустимого заряда хладагента ( $m_{\max}$ ) в неветилируемом пространстве должно применяться следующее.

Площадь помещения ( $A$ ) должна быть определена как площадь помещения, окруженная проекцией на пол от стен, перегородок и дверей пространства, в котором установлен прибор.

Пространства, соединенные только подвесными потолками, воздуховодами или аналогичными соединениями, не должны рассматриваться как единое пространство.

Для блоков, смонтированных на высоте выше 1,6 м и соответствующих GG.2.2, пространства, разделенные разделительными перегородками, которые не выше 1,6 м, должны считаться единым пространством.

Для **стационарных приборов** помещения на одном этаже и соединенные открытым проходом между пространствами могут рассматриваться как одно помещение при определении соответствия параметру  $A_{\min}$ , если проходы удовлетворяют следующему:

- они постоянно открыты;
- они доходят до пола;
- они предназначены для прохода через них людей.

Для **стационарных приборов** пространство соседних комнат, на одном этаже, соединенных постоянными отверстиями в стенах и/или дверьми между занимаемыми пространствами, включая зазоры между стеной и полом, могут рассматриваться как единое помещение при определении соответствия параметру  $A_{\min}$  при соблюдении всех следующих условий.

- Пространство имеет надлежащие отверстия в соответствии с GG.1.4.

Минимальная площадь отверстия для естественной вентиляции не меньше чем:

$$A_{\text{прв}_{\min}} = \frac{m_c - m_{\max}}{\text{НПВ} \cdot 104} \cdot \sqrt{\frac{A}{g \cdot m_{\max}} \cdot \frac{M}{M - 29}}. \quad (\text{GG.7})$$

где  $A_{lv_{min}}$  — минимальная площадь отверстия для естественной вентиляции,  $m^2$ ;

$m_c$  — фактический заряд хладагента в системе, кг;

$m_{max}$  — допустимый максимальный заряд хладагента в системе, кг, вычисленный в соответствии с разделом GG.2 или  $m_2$ , в зависимости от того, какой показатель ниже;

НПВ — нижний предел воспламеняемости,  $кг/м^3$ ;

$A$  — площадь помещения,  $m^2$ ;

$M$  — молярная масса хладагента;

$g$  — ускорение свободного падения, равное  $9,81 м/с^2$ ;

29 — средняя молярная масса воздуха, кг.

Уравнение не применяют для хладагентов с молярной массой менее 42, поскольку уравнение основано на принципе, согласно которому плотность газов создает достаточную движущую силу для успешного использования с естественной вентиляцией.

#### GG.1.4 Условия для отверстий для соединенных помещений и естественной вентиляции

Если требуются отверстия для соединенных помещений или естественная вентиляция, должны применяться следующие условия.

Площадь любых отверстий свыше 300 мм от пола не должна учитываться при определении соответствия с  $A_{lv_{min}}$ .

Как минимум 50 % требуемой площади отверстия  $A_{lv_{min}}$  должны быть ниже 200 мм от пола.

Низ самых низких отверстий не должен быть выше точки выпуска, когда блок смонтирован, и выше 100 мм от пола.

Отверстия должны быть постоянными отверстиями, которые не могут быть закрыты.

Высота отверстий между стеной и полом, которые соединяют помещения, должна быть не менее 20 мм.

Должно быть предусмотрено второе, более высокое отверстие. Общий размер второго отверстия должен быть не менее 50 % минимальной площади отверстия для  $A_{lv_{min}}$ , и оно должно находиться как минимум в 1,5 м над полом.

Примечание — Требование для второго отверстия может выполняться подвесными потолками, воздуховодами вентиляции или аналогичными средствами, которые обеспечивают проход воздушного потока между соединенными комнатами.

### GG.2 Требования для предельных количеств заправки в невентилируемых зонах

#### GG.2.1 Общее

Требования, применимые для приборов с количеством заправки  $m_1 < m_c \leq m_2$  и для незакрепляемых фабрично герметизированных моноблоков с зарядом хладагента  $m_1 < m_c < 2m_1$ .

См. рисунок GG.1.

Для незакрепляемых фабрично герметизированных моноблоков с зарядом хладагента  $m_1 < m_c < 2 \cdot m_1$  применяют требования раздела GG.7.

Для систем, использующих хладагент A2L с зарядом хладагента  $m_1 < m_c \leq m_3$ , соответствующих 22.125, могут применяться требования по разделу GG.10.

Для других приборов с зарядом хладагента в  $m_1 < m_c \leq m_2$ :

максимальный заряд хладагента в помещении должен соответствовать:

$$m_{max} = 2,5 \cdot (\text{НПВ})^{5/4} \cdot h_0 \cdot (A)^{1/2}, \text{ не превышает } m_{max} = \text{КБ} \cdot \text{НПВ} \cdot h_0 \cdot A \quad (\text{GG.8})$$

или требуемую минимальную площадь помещения  $A_{min}$  для установки прибора с зарядом хладагента  $m_c$  (кг) следует вычислять по формуле

$$A_{min} = (m_c / (2,5 \cdot \text{НПВ}^{5/4} \cdot h_0))^2, \text{ не менее чем } A_{min} = m_c / (\text{КБ} \cdot \text{НПВ} \cdot h_0), \quad (\text{GG.9})$$

где  $m_{max}$  — допустимый максимальный заряд хладагента в помещении, кг;

$m_c$  — заряд хладагента в приборе, кг;

$A_{min}$  — требуемая минимальная площадь помещения,  $m^2$ ;

$A$  — площадь помещения,  $m^2$ ;

НПВ — нижний предел воспламеняемости,  $кг/м^3$ ;

КБ — коэффициент безопасности 0,75;

$h_0$  — высота выпуска, вертикальное расстояние в метрах от пола до точки выпуска, когда прибор смонтирован (см. рисунок GG.5).

$h_0 = (h_{inst} + h_{rel})$  или 0,6 м, в зависимости от того, что выше.

$h_{rel}$  — **выпуск сброса** в метрах от дна прибора до точки выпуска (см. рисунок GG.5). Суммарно отверстия менее  $5 \text{ см}^2$  и отверстия с одним размером не более чем 0,1 мм не считают отверстиями, куда может произойти утечка хладагента. Отверстия для прохода кабелей и трубопроводов, которые не являются герметичными отверстиями, следует включать в общую площадь отверстия без учета площади, занимаемой трубопроводами или кабелем.

$h_{inst}$  — **высота установки** прибора в метрах (см. рисунок GG.5).

Справочные **высоты установки** приведены ниже:

$h_{inst} = 0,0$  м для переносных и смонтированных на полу;

$h_{inst} = 1,0$  м для смонтированных на окне;

$h_{inst} = 1,8$  м для смонтированных на стене;

$h_{inst} = 2,2$  м для смонтированных на потолке.

Если минимальная **высота установки**, приведенная изготовителем, выше справочной **высоты установки**, то дополнение  $A_{min}$  и  $m_{max}$  к справочной **высоте установки** должно быть приведено изготовителем. Прибор может иметь несколько справочных **высот установки**. В этом случае вычисление  $A_{min}$  и  $m_{max}$  должно быть предусмотрено для всех применимых справочных **высот установки**.

Для приборов, работающих в одном или более помещениях с системой канальных воздухопроводов, минимальное отверстие подсоединения воздуховода к каждому кондиционируемому пространству или любое отверстие внутреннего блока более  $5 \text{ см}^2$ , в самом низком положении в пространстве, используется для  $h_0$ . Однако  $h_0$  не должно быть менее 0,6 м.  $A_{min}$  следует вычислять как функцию высот отверстий воздуховода в пространства и **заряда хладагента** для пространств, куда хладагент может вытечь, с учетом того, где расположен прибор.  $A_{min}$  следует вычислять для пространств, где присоединен воздухопровод или расположен внутренний блок. Если все пространства имеют площадь помещения больше, чем соответствующая  $A_{min}$ , то дальнейшее измерение не требуется. Если площадь любого помещения в пространствах меньше  $A_{min}$ , измерения в соответствии с разделом GG.8 или GG.9 должны быть проведены для приборов, использующих **хладагенты A2L**.

**Примечание** — Эту формулу не применяют для хладагентов легче  $42 \text{ кг/моль}$ .

## GG.2.2 Приборы, использующие хладагенты A2L со встроенной циркуляцией воздушного потока

### GG.2.2.1 Общее

Встроенная **циркуляция воздушного потока** используется только в закрепленных приборах.

Если встроенный в прибор вентилятор работает постоянно, или его работа инициируется **системой распознавания хладагента** с достаточной скоростью **циркуляции воздушного потока** (см. также таблицу GG.2), **максимальный заряд хладагента** может быть увеличен или минимальная площадь помещения может быть уменьшена в соответствии со следующим.

**Максимальный заряд хладагента** в помещении должен соответствовать следующему:

$$m_{max} = 0,75 \cdot \text{НПВ} \cdot h_{ra} \cdot A \quad (\text{GG.10})$$

или требуемая минимальная площадь пола  $A_{min}$  для установки прибора с **зарядом хладагента**  $m_c$  (кг) должна соответствовать следующему:

$$A_{min} = m_c / (0,75 \cdot \text{НПВ} \cdot h_{ra}), \quad (\text{GG.11})$$

где  $m_{max}$  — допустимый **максимальный заряд хладагента** в системе, кг;

$m_c$  — фактический **заряд хладагента** в системе, кг;

$A_{min}$  — требуемая минимальная площадь помещения,  $\text{м}^2$ ;

$h_{ra}$  — оценочная высота попадания воздушного потока, м;

$A$  — площадь помещения,  $\text{м}^2$ ;

НПВ — **нижний предел воспламеняемости**,  $\text{кг/м}^3$ .

Таблица GG.2 — Циркуляция воздушного потока

Приборы	Направление воздушного потока $\Phi^{\circ}$ (°)	Расход воздуха		Оценочная высота попадания $h_{га}^b$ , м
		Минимальная скорость $v^a$ , м/с	Минимальная скорость расхода воздуха, м <sup>3</sup> /ч	
Все	Вниз $-90^{\circ} \leq \Phi \leq 0^{\circ}$	1	$30m_c$ / НПВ	$h_a$
Установленные с нижним краем забора воздуха в пределах 0,2 м от пола	Вверх $0^{\circ} < \Phi \leq 90^{\circ}$			$h_a + h_d$
$h_a$ — высота поступления воздуха в верхней части, м. $h_d$ — активная высота попадания воздушного потока, м.				
<sup>a</sup> Скорость рассчитывают как расход воздуха, деленный на номинальную площадь сечения выпуска. Площадь решетки не вычитают. <sup>b</sup> $h_{га}$ не должна превышать 2,2 м. <sup>c</sup> См. рисунок GG.6 для примеров.				

$$h_0 = \left( 1 + \frac{2,35}{\text{НПВ} \left( 1 - \frac{1,2}{\rho} \right) + 0,05} \right) \cdot (0,0183 \cdot v^2 \cdot \sin^2 \varphi), \quad (\text{GG.12})$$

где  $v$  — скорость циркуляции воздушного потока, м/с;

$\varphi$  — угол восхождения циркуляции воздушного потока от горизонтали в градусах ( $0^{\circ} < \varphi < 90^{\circ}$ );

НПВ — нижний предел воспламеняемости, кг/м<sup>3</sup>;

$\rho$  — плотность газа хладагента при атмосферном давлении и температуре 25 °С, кг/м<sup>3</sup>.

См. рисунок GG.6.

#### GG.2.2.2 Непрерывная циркуляция воздушного потока

Вентилятор должен работать непрерывно, за исключением коротких периодов для обслуживания и сервисных работ. Расход воздуха должен непрерывно определяться или наблюдаться. В течение 10 с, в случае, если расход воздуха сократился, должны быть предприняты следующие действия:

- отключение работы компрессора;
- предупреждение пользователя, что расход воздуха сократился.

Соответствие проверяют осмотром.

#### GG.2.2.3 Циркуляция воздушного потока, активизированного системой распознавания хладагента

Если система распознавания хладагента активизирована по приложению LL, следующие действия должны быть предприняты и продолжаться не менее 5 мин после того, как система распознавания хладагента будет переключена:

- включение вентилятора;
- отключение работы компрессора, если работа компрессора не снижает скорость утечки или все количество выпущено во внутреннее пространство.

Если дистанционная система распознавания хладагента используется в помещении с несколькими блоками, все средства безопасности, активизированные системой распознавания, должны быть применены ко всем блокам в помещении, которые влияют на дистанционную систему распознавания хладагента.

Соответствие проверяют осмотром.

#### GG.3 Требования для предельных количеств заправки в зонах с принудительной вентиляцией

Требования применяют для приборов с количеством заправки  $m_1 < m_c \leq m_3$ .

См. рисунок GG.2.

Принудительную вентиляцию применяют только для закрепляемых приборов.

Принудительная вентиляция означает, что в кожухе прибора или в помещении имеется система вентиляции, которая в случае утечки должна отвести хладагент в зону, где нет потенциальных источников воспламенения и где газ может быстро рассеяться. Кожух прибора должен иметь систему вентиляции, которая создает воздушный поток в кожухе прибора и соответствует требованиям GG.4 или предназначена для установки в помещении, которое соответствует требованиям GG.5.

**GG.4 Требования к принудительной вентиляции в кожухе прибора**

Охлаждающий контур должен иметь отдельный кожух, не имеющий сообщения с помещением. Кожух прибора должен иметь систему вентиляции, которая создает воздушный поток из внутреннего пространства кожуха наружу через вентиляционный ствол. Изготовитель должен указать ширину и высоту вентиляционного ствола, максимальную длину и количество изгибов. Значение отрицательного давления во внутреннем пространстве кожуха прибора должно быть 20 Па или более, а расход воздушного потока наружу должен быть не менее  $Q_{\min}$ .

$$Q_{\min} = S \cdot 15 (24,5 m_c / M) \text{ (с минимальным значением } 2 \text{ м}^3/\text{ч}), \quad (\text{GG.13})$$

где  $S$  — коэффициент безопасности 4;

$M$  — молярная масса хладагента, г/моль;

$Q_{\min}$  — минимальный требуемый объемный расход вентиляции, м<sup>3</sup>/ч;

$m_c$  — масса заряда хладагента, кг;

24,5 — газовая константа в л/моль;

15 — коэффициент перевода из ед./мин в ед./час при четырехминутном плане.

**Примечания**

1 Значение константы 15 основывается выше на допущениях, используемых в формулах количества заправки, т. е. на выпуске всего заряда хладагента в течение 4 мин.

2 Для смесей молярная масса представляет собой средневзвешенную молярную долю молярных масс компонентов.

*Соответствие вентиляционной системы прибора проверяют следующими испытаниями.*

*Прибор устанавливают в соответствии с указаниями изготовителя. Максимальная длина и количество изгибов вентиляционного ствола не должны превышать указанных изготовителем значений.*

*Объем помещения должен быть не менее 10-кратного объема прибора, должен быть обеспечен достаточный объем компенсационного воздуха для замены воздуха, выпущенного во время испытания. Перепад давлений воздуха измеряют между внутренним пространством кожуха прибора и помещением. Расход воздушного потока измеряют на внешнем конце вентиляционного ствола.*

*Вентиляция должна осуществляться с выходом наружу или в помещение с минимальным объемом в соответствии с указанным для варианта невентилируемой зоны.*

*Осуществляют постоянное определение или измерение воздушного потока. В случае снижения воздушного потока до величины ниже  $Q_{\min}$  в течение 10 с после этого события отключают прибор или мотор-компрессор.*

*Или:*

*Вентиляция включается системой распознавания хладагента до достижения 25 % от НПВ (нижнего предела воспламеняемости). Датчик должен быть надлежащим образом расположен с учетом плотности хладагента и должен проходить периодическую проверку в соответствии с указаниями изготовителя. Осуществляют постоянное определение или измерение воздушного потока. В случае снижения воздушного потока до величины ниже  $Q_{\min}$  в течение 10 с после этого события отключают прибор или мотор-компрессор.*

**GG.5 Требования для принудительной вентиляции помещений, соответствующих ISO 5149**

*Конструкция прибора должна соответствовать требованиям ISO 5149-3:2014.*

**GG.6 Требования для охлаждающих систем с использованием вторичных теплообменников**

Если используют **воспламеняющийся хладагент** и система имеет вторичный **теплообменник**, не допускается выпуск хладагента из **теплообменника** в зоны, обслуживаемые текучей средой вторичного **теплообменника**, если эти зоны подпадают под описание приложения GG. Для обеспечения соответствия данному требованию может быть предусмотрено следующее:

- вторичная система с открытым контуром, вентилируемым наружу; или
- автоматический разделитель воздух/хладагент и клапан сброса давления, расположенный во вторичном контуре на выпускной трубе **испарителя** или конденсатора. Разделитель воздух/хладагент и клапан сброса давления находятся на самом высоком уровне по отношению к выпуску из **теплообменника**, где может собраться вытекший хладагент. Клапан сброса давления должен иметь номинальное значение расхода, достаточное для выброса хладагента, который может быть выпущен через **теплообменник**. Разделитель воздух/хладагент и клапан сброса давления должны выбрасывать хладагент в пространство, соответствующее ограничениям выброса по приложению GG, или наружу; или
- **теплообменник** имеет двойную стенку, или
- используется холодильная система, в которой давление вторичного контура всегда выше давления первичного контура в зоне контакта, или
- разрыв вторичного **теплообменника** предотвращается:

1) использованием устройства защиты от замерзания [испытание которого описывается в перечислении 2)], в котором учтены:

- температура замерзания текучей среды;
- распределение через **теплообменник**;
- вытекание испаряющегося хладагента;

- сервисные процедуры, которые могли бы привести к повреждению в результате замерзания, например добавление или удаление хладагента в жидкой фазе из **теплообменника**, содержащего стоячую воду;

2) указанием требований к специфическим свойствам текучей среды вторичного **теплообменника** для предотвращения коррозии, включая:

- воду: изготовитель должен указать в руководстве по монтажу качество воды, необходимое для данного **теплообменника**;

- соляной раствор: изготовитель должен указать в руководстве по монтажу вид соляного раствора и допустимые пределы его концентрации, которые можно использовать для данного **теплообменника**.

Прибор, **теплообменники** которого могут быть повреждены в результате замерзания (т. е. **тепловые насосы с передачей тепла от воды к воде, тепловые насосы с передачей тепла от воды к воздуху или холодильные машины систем кондиционирования**), испытываются следующим образом.

- a) Прибор работает в стабильных условиях. Отслеживают объемный расход через испаритель.
- b) Отключают циркуляционный насос.
- c) Устройство защиты от замерзания должно отключить компрессор.
- d) Через 1 мин циркуляционный насос вновь включают и перезапускают компрессор.
- e) Действия перечислений b) и d) повторяют 10 раз.

f) После 10 повторов объемный расход через **испаритель** должен быть не ниже, чем расход, измеренный в перечислении a). Необходимо учитывать погрешность измерения.

g) Прибор испытывают с минимальным расходом воды при **номинальном напряжении** и частоте и при следующем тепловом режиме:

- слив воды устанавливают чуть выше нижней кромки (с учетом допустимых отклонений) устройстве защиты от замерзания испарителя;

- сторону конденсатора настраивают так, чтобы получить самую низкую температуру конденсации в пределах нормального рабочего диапазона;

- испытательное оборудование настраивают так, чтобы не было автоматической регулировки расхода воды на стороне испарителя;

- прибор должен непрерывно работать в течение 6 ч. В течение 6 ч не должно появиться ни одного из следующих условий, указывающих на начало замерзания:

1) расход воды на стороне испарителя не должен снизиться более чем на 5 % по сравнению с первоначальным расходом;

2) температура испарения не должна снизиться более чем на 2 К;

3) разность между входной и выходной температурой воды испарителя не должна снизиться более чем на 30 % по сравнению с первоначальной разностью температур.

После этого прибор испытывают с максимальным расходом воды при условиях, описанных в перечислении g).

## **GG.7 Незакрепляемые фабрично герметизированные моноблоки с количеством заправки $m_1 < m_c < 2m_1$**

### **GG.7.1 Определение заряда хладагента**

Для **незакрепляемых фабрично герметизированных моноблоков** (т. е. один функциональный блок в одном кожухе) с зарядом хладагента  $m_1 < m_c < 2m_1$  максимальный заряд хладагента в помещении должен быть:

$$m_{\max} = 0,25 \cdot A \cdot \text{НПВ} \cdot 2,2 \quad (\text{GG.14})$$

или требуемая минимальная площадь пола  $A_{\min}$  для установки прибора с зарядом хладагента  $m_c$  должна быть:

$$A_{\min} = m_c / (0,25 \text{ НПВ} \cdot 2,2), \quad (\text{GG.15})$$

где  $m_{\max}$  — допустимый **максимальный заряд хладагента** в помещении, кг;

$m_c$  — **заряд хладагента** в приборе, кг;

$A_{\min}$  — **требуемая минимальная площадь помещения**, м<sup>2</sup>;

$A$  — **площадь помещения**, м<sup>2</sup>;

НПВ — **нижний предел воспламенения**, кг/м<sup>3</sup>, по приложению ВВ;

2,2 — **минимальная высота потолка**, выраженная в метрах (м);

0,25 — **коэффициент безопасности**.



Прибор может быть расположен на любой высоте над полом.

Когда прибор включается, вентилятор должен работать непрерывно, подавая минимальный поток воздуха, как при нормальных условиях установившегося состояния, даже при включении компрессора терморегулятором.

*Соответствие проверяют осмотром.*

#### **GG.7.2 Механические требования**

##### **GG.7.2.1 Общие требования**

Прибор должен выдерживать воздействия от падений и вибрации при транспортировании и нормальной эксплуатации без утечки хладагента.

*Прибор испытывают по GG.7.2.2 — GG.7.2.5, не должно быть утечки хладагента.*

*Соответствие проверяют следующим.*

*Оборудование обнаружения утечки, имеющее соответствующую итоговую чувствительность хладагента 3 г/год, должно показать отсутствие утечек.*

*Испытания по GG.7.2.2, GG.7.2.3 и GG.7.2.4 могут быть выполнены на приборе, заправленном неопасным хладагентом или безопасным газом.*

##### **GG.7.2.2 Испытание случайной вибрации**

Прибор испытывают в упаковке для транспортирования, и он должен выдержать испытание случайной вибрацией в течение 180 мин в соответствии с ASTM D 4728-06:2012. Профили спектральной плотности мощности, которые применяют, соответствуют указанным на рисунке X1.1 и таблице X1.1 ASTM D 4728-06:2012 для перевозки автомобильным транспортом.

##### **GG.7.2.3 Испытание падением в упаковке**

Прибор испытывают в упаковке для транспортирования, и он должен выдержать следующее количество падений на горизонтальную доску из твердой древесины толщиной 20 мм, расположенную на бетоне или аналогичной твердой поверхности:

- одно — с прибором, удерживаемым вертикально;

- одно — для каждой из четырех граней нижней стороны, нижней стороной формируя угол примерно 30° к горизонтали.

*Высота падения зависит от массы прибора в соответствии с таблицей GG.3.*

Таблица GG.3 — Прибор в упаковке

Масса прибора, кг	Высота падения, см
< 10	80
≥ 10 и < 20	60
≥ 20 и < 30	50
≥ 30 и < 40	40
≥ 40 и < 50	30
≥ 50	20

##### **GG.7.2.4 Испытание падением без упаковки**

Испытания по GG.7.2.3 повторяют на приборе без упаковки и с высотой падения в соответствии с таблицей GG.4.

Таблица GG.4 — Прибор без упаковки

Масса прибора, кг	Высота падения, см
< 10	20
≥ 10 и < 20	17
≥ 20 и < 30	15
≥ 30 и < 40	12
≥ 40	10

##### **GG.7.2.5 Испытание после монтажа**

Прибор устанавливают в соответствии с инструкциями по установке. Прибор работает при **номинальном напряжении** или верхнем пределе **диапазона номинальных напряжений** и при температуре окружающей среды.

Прибор работает в течение 960 циклов, каждый цикл состоит из работы компрессора в течение 10 мин с последующим периодом покоя 5 мин.

*Данное испытание может быть проведено на отдельном образце.*

#### GG.7.3 Испытание вибрацией

Прибор должен быть сконструирован так, чтобы его работа не создавала резонансных точек в трубопроводах, присоединенных к компрессору.

*Соответствие проверяют следующим испытанием.*

*Прибор устанавливают в соответствии с инструкциями по установке. Прибор работает при **номинальном напряжении** или верхнем пределе **диапазона номинальных напряжений** и при температуре окружающей среды.*

*Частоту питания увеличивают с шагом 1 Гц от 0,9 до 1,1 **номинальной частоты**.*

*Амплитуду вибрации измеряют в критических точках на трубопроводе. Не должно быть внезапного роста амплитуды при увеличении частоты питания в пределах указанного диапазона.*

#### Примечания

1 Амплитуда вибрации может быть измерена, например, путем перемещения стрелочного датчика вдоль трубопровода. Стрелочный датчик представляет собой равнобедренный треугольник с высотой, равной десяти основаниям (см. рисунок GG.3), и он удерживается на трубопроводе с осью стрелы, перпендикулярной к направлению измеряемой вибрации. Амплитуда составляет значение A (см. рисунок GG.4), деленное на 10.

2 Критическими точками являются те, где более высокая амплитуда вибрации.

*Это испытание может быть проведено на отдельном образце.*

### GG.8 Требования к вентилируемым зонам для приборов, использующих хладагенты A2L

#### GG.8.1 Общее

Раздел GG.8 применяют для приборов с зарядом хладагента  $0 < m_c \leq m_3$ .

Вентиляция должна быть включена, если заряд хладагента составляет  $m_c > m_{\max}$ .

Естественная и принудительная вентиляция применяется только к **закрепленным приборам**.

#### GG.8.2 Требования к естественно вентилируемым зонам для приборов, использующих хладагенты A2L

##### GG.8.2.1 Общее

Естественная вентиляция должна быть допустима для хладагентов A2L при условиях, указанных в GG.8.2.2 и GG.8.2.3.

Подраздел GG.8.2 применяют для приборов с зарядом хладагента  $m_c < m_3$ .

GG.8.2.2 Естественная вентиляция для внутренних жилых пространств

- если естественная вентиляция применяется в жилом пространстве, должны выполняться следующие требования:

- естественная вентиляция должна быть проведена в помещении, где достаточное количество воздуха для снижения концентрации хладагента ниже НПВ;

- естественная вентиляция из жилого пространства не должна выводиться наружу.

Примечание — Пользователь может заблокировать естественную вентиляцию наружу, если на улице холодно;

- для отверстий естественной вентиляции, предусмотренных в нежилом пространстве, общая площадь пространства, в котором установлено оборудование, и смежное пространство, которое соединено естественной вентиляцией, должны иметь площадь помещения более чем  $A_{\min}$  в соответствии с разделом GG.2 для  $m_c$ . Если общая площадь помещения не достаточно большая, должны быть выполнены измерения по GG.8.3 или разделу GG.9;

- отверстия для естественной вентиляции должны соответствовать GG.1.4.

Минимальную площадь отверстия для естественной вентиляции рассчитывают по следующей формуле:

$$A_{nv \min} = \frac{m_c - m_{\max}}{\text{НПВ} \cdot 104} \sqrt{\frac{A}{g - m_{\max}} \cdot \frac{M}{M - 29}}, \quad (\text{GG.16})$$

где  $A_{nv \min}$  — минимальная площадь отверстия для естественной вентиляции,  $\text{м}^2$ ;

$m_c$  — фактический заряд хладагента в системе, кг;

$m_{\max}$  — допустимый максимальный заряд хладагента для системы, кг, вычисленный в соответствии с разделом GG.2 или  $m_2$ , в зависимости от того, что меньше;

НПВ — нижний предел воспламеняемости,  $\text{кг}/\text{м}^3$ ;

$A$  — площадь помещения,  $\text{м}^2$ ;

$M$  — молярная масса хладагента;

$g$  — ускорение свободного падения, равное  $9,81 \text{ м}/\text{с}^2$ .

Формулу не применяют для хладагентов с молярной массой менее 42, поскольку формула основана на принципе, согласно которому плотность газов создает достаточную движущую силу для успешного использования с естественной вентиляцией.

#### GG.8.2.3 Естественная вентиляция наружу или для нежилых внутренних пространств

Если естественная вентиляция используется в жилом пространстве, должны выполняться следующие требования.

Естественная вентиляция наружу не допускается ниже уровня земли.

Для отверстий естественной вентиляции, предусмотренных в нежилом пространстве, общая площадь пространства, в котором установлено оборудование, и смежное пространство, соединенное естественной вентиляцией, должны иметь площадь помещения больше  $A_{\min}$  в соответствии с разделом GG.2 для  $m_c$ . Если общая площадь помещения не достаточно большая, должны быть выполнены остальные измерения по GG.8.3 или разделу GG.9.

Отверстия для естественной вентиляции должны соответствовать GG.1.4.

Минимальную площадь отверстия для естественной вентиляции рассчитывают по формулам:

$$m_{\max} = \frac{\left( \frac{Anv_{\min}}{0,14} \right)^2}{\text{НПВ}}; \quad (\text{GG.17})$$

$$Anv_{\min} = 0,14 \cdot \sqrt{m_c \cdot \frac{0,04}{\text{НПВ}}}; \quad (\text{GG.18})$$

где  $m_c$  — масса заряда хладагента в системе, кг;

$m_{\max}$  — максимальный заряд хладагента для системы, кг;

НПВ — нижний предел воспламеняемости, кг/м<sup>3</sup>;

$Anv_{\min}$  — общая минимальная площадь отверстия в помещении, м<sup>2</sup>;

0,14 — постоянная, полученная из ускорения свободного падения, коэффициент расхода и пр.;

0,04 — постоянная перехода от углеводородных к другим НПВ.

Формула не применяется для хладагентов с молярной массой менее 42, поскольку формула основана на принципе, согласно которому плотность газов создает достаточную движущую силу для успешного использования с естественной вентиляцией.

#### GG.8.3 Требования к принудительной вентиляции для помещений с приборами, использующими хладагенты A2L

##### GG.8.3.1 Работа принудительной вентиляции

Если требуется принудительная вентиляция, должны быть применены требования GG.8.3.1.1 или GG.8.3.1.2.

##### GG.8.3.1.1 Непрерывная работа вентилятора

Вентилятор должен работать непрерывно, за исключением коротких периодов для обслуживания и сервисных работ. Расход воздуха должен непрерывно определяться или наблюдаться. В течение 10 с в случае, если расход воздуха сократился, должны быть предприняты следующие действия:

- отключение работы компрессора, если только работа компрессора не уменьшает скорость утечки или все количество выпущено во внутреннее пространство;

- предупреждение пользователя, что расход воздуха сократился.

##### GG.8.3.1.2 Вентилятор, активизируемый системой распознавания хладагента

Если система распознавания хладагента активизирована по приложению LL, следующие действия должны быть предприняты и продолжаться как минимум 5 мин после того, как система распознавания хладагента будет перезапущена:

- вентилятор должен быть включен;
- отключена работа компрессора, если только работа компрессора не уменьшает скорость утечки или все количество выпущено во внутреннее пространство.

Система распознавания хладагента и управляющие устройства должны поддерживать цикл продувки в течение как минимум 5 мин после того, как система распознавания хладагента перезапустилась.

##### GG.8.3.2 Требуемый расход воздуха

Расход воздуха вычисляют по нижеуказанной формуле. Потери, вызванные воздуховодами или прочими компонентами в потоке воздуха, также принимают во внимание.

$$Q = \frac{m_c - m_{\max}}{4 \text{ НПВ}} \cdot 2 \cdot 60. \quad (\text{GG.19})$$

где  $Q$  — требуемый объемный расход воздуха,  $\text{м}^3/\text{ч}$ ;

$m_{\text{max}}$  — **максимальный заряд хладагента** для системы в помещении, кг, в соответствии с разделом GG.2 или  $m_2$ , в зависимости от того, что меньше, или разделом GG.9;

$m_c$  — фактический **заряд хладагента** в одной охлаждающей системе, кг;

4 — предполагаемое время утечки (4 мин);

2 — коэффициент безопасности;

60 — перевод минут в часы;

НПВ — **нижний предел воспламеняемости**,  $\text{кг}/\text{м}^3$ .

Принудительная вентиляция должна быть выведена наружу или во внутреннее пространство, где объем помещения больше, чем минимальный объем помещения, вычисляемый по следующей формуле:

$$V = 4 m_c / \text{НПВ}, \quad (\text{GG.20})$$

где  $m_c$  — **заряд хладагента**, кг;

НПВ — **нижний предел воспламеняемости**,  $\text{кг}/\text{м}^3$ ;

$V$  — минимальный объем помещения,  $\text{м}^3$ ;

4 — предполагаемое время утечки (4 мин).

#### GG.8.3.3 Требование к отверстиям

Нижний край отверстия принудительной вентиляции должен быть не выше, чем 100 мм над полом.

Воздушные выпускные отверстия должны быть расположены на достаточном расстоянии от отверстий забор воздуха для предотвращения рециркуляции в пространстве.

#### GG.9 Максимальные заряды хладагента для приборов, использующих хладагент A2L, присоединенных системой канальных воздуховодов к одному или более помещениям

##### GG.9.1 Общее

Раздел GG.9 применяют для приборов с **зарядом хладагента**  $0 < m_c \leq m_3$ . **Максимальный заряд хладагента** может быть увеличен или минимальная площадь помещения может быть уменьшена, если выполняются следующие требования:

- прибор должен быть оборудован **системой распознавания хладагента** в соответствии с приложением LL или вентилятор должен работать непрерывно, и расход воздуха должен контролироваться постоянно;

- $m_{\text{max}}$  должно быть определено на основе общей площади кондиционируемого пространства ( $TA$ ), соединенного воздуховодами, принимая во внимание, что **циркуляция воздушного потока**, распределенного во все помещения при помощи встроенного в прибор внутреннего вентилятора, будет смешиваться и разбавлять вытекающий хладагент перед входом в любое помещение. В случае если **система распознавания хладагента** не предусмотрена, то пространство, где расход воздуха может быть ограничен зонированными заслонками, не должно быть включено в определение  $TA$ .

Минимальный расход воздуха должен быть определен как:

$$Q_{\text{min}} = 60 m_c / \text{НПВ}, \quad (\text{GG.21})$$

где  $Q_{\text{min}}$  — минимальная **циркуляция воздушного потока**, циркулирующего в общем кондиционируемом пространстве,  $\text{м}^3/\text{ч}$ ;

$m_c$  — фактический **заряд хладагента** для одной охлаждающей системы, кг;

НПВ — **нижний предел воспламеняемости**,  $\text{кг}/\text{м}^3$ .

**Максимальный заряд хладагента**, рассчитанный по площади помещения общего кондиционируемого пространства, должен быть в соответствии со следующим:

$$m_{\text{max}} = \text{КБ} \cdot \text{НПВ} \cdot H \cdot TA \quad (\text{GG.22})$$

или требуемая минимальная площадь кондиционируемого помещения  $TA_{\text{min}}$  для установки прибора с **зарядом хладагента**  $m_c$  (кг) должна быть в соответствии со следующим:

$$TA_{\min} = m_c / (KB \cdot НПВ \cdot H), \quad (GG.23)$$

где KB — коэффициент безопасности 0,50;

$m_{\max}$  — допустимый максимальный заряд хладагента в системе, кг;

$m_c$  — заряд хладагента в приборе, кг;

$TA_{\min}$  — требуемая минимальная площадь общего кондиционируемого пространства, м<sup>2</sup>;

H — высота помещения, равная 2,2 м;

TA — площадь общего кондиционируемого пространства, м<sup>2</sup>;

НПВ — нижний предел воспламеняемости, кг/м<sup>3</sup>.

Если TA меньше, чем  $TA_{\min}$ , следует использовать дополнительную вентиляцию.

Минимальная дополнительная принудительная вентиляция и расход приточного воздуха должны быть определены в соответствии с GG.8.3.

Дополнительная принудительная вентиляция должна выводиться наружу или в такие пространства, чтобы пространство вывода и общее кондиционированное пространство вместе были больше, чем  $TA_{\min}$ .

#### GG.9.2 Непрерывная циркуляция воздушного потока

Вентилятор должен работать непрерывно, за исключением коротких периодов для обслуживания и сервисных работ. Расход воздуха должен контролироваться непрерывно или наблюдаться непрерывно. В течение 10 с в случае, если расход воздуха снизился, должны быть предприняты следующие действия:

- отключение работы компрессора;
- предупреждение пользователя о снижении расхода воздуха.

*Соответствие проверяют осмотром.*

#### GG.9.3 Циркуляция воздушного потока, активизированного системой распознавания хладагента

Если система распознавания хладагента срабатывает в соответствии с приложением LL, должны быть выполнены следующие действия:

- отключение работы компрессора, если только работа компрессора не уменьшает скорость утечки или весь заряд хладагента выпущен во внутреннее пространство;

- полное открытие всех зонированных заслонок и активизация сигналов управления на открытие любых внешних зонированных заслонок, если применимо;

- активизация дополнительной принудительной вентиляции, если требуется.

*Соответствие проверяют осмотром.*

Система распознавания хладагента и управляющие устройства должны поддерживать эти действия в течение как минимум 5 мин после того, как система распознавания хладагента перезапустилась. Системы пожаротушения и дымоудаления в здании могут отменить данное действие.

Если вентилятор воздуховода работает непрерывно, дополнительная вентиляция должна также работать непрерывно.

### GG.10 Допустимый заряд для охлаждающих систем повышенной герметичности

#### GG.10.1 Общее

Раздел GG.10 применяют к охлаждающим системам повышенной герметичности, использующим хладагенты A2L с зарядом хладагента  $m_1 < m_c \leq$  количество внутренних блоков  $m_2$ , не превышающее  $4m_2$ .

Для приборов с более чем одним внутренним блоком производительность охлаждения отдельного внутреннего блока не должна превышать 35 кВт при испытании в соответствии с ISO 5151, ISO 13253 или ISO 15042 при условиях T1. Для приборов только с обогревом с более чем одним внутренним блоком производительность нагрева отдельного внутреннего блока не должна превышать 35 кВт при испытании в соответствии с ISO 5151, ISO 13253 или ISO 15042 при условиях H1.

Принимаемыми надлежащими мерами должны быть вентиляция (естественная или принудительная), предохранительные запорные клапаны и предупредительная сигнализация в сочетании с системами распознавания хладагента, как указано в GG.10.2 — GG.10.5. Только предупредительную сигнализацию не следует рассматривать как надлежащую меру, если жители ограничены в передвижении (см. раздел GG.13).

#### GG.10.2 Требование для блоков со встроенной циркуляцией воздушного потока для предотвращения застоя

##### GG.10.2.1 Общее

Для внутренних блоков, где  $h_0$ , определенная в разделе GG.2, составляет менее 1,8 м, и для внутренних блоков, присоединенных к одному или более пространствам посредством воздухопроводов, которые подают или возвращают воздух из пространства на высоте менее 1,8 м, циркуляция воздушного потока в целях смешивания воздуха в помещении должна быть предусмотрена. Там, где принудительная вентиляция требуется по GG.10.4 или GG.10.5, блоки, в которых  $h_0$  равно или больше 1,8 м, циркуляция воздуха в целях смешивания воздуха в помещении также должна быть предусмотрена.

Циркуляция должна работать непрерывно или включаться **системой распознавания хладагента**. Минимальная скорость воздуха и минимальный расход воздуха должны быть следующими:

- минимальный расход воздуха = 240 м<sup>3</sup>/ч;
- минимальная скорость воздуха:

$$v_{\min} = (-4,0 \cdot 10^{-5} \cdot M^2 + 0,0108 \cdot M + 1,42) / \sin \varphi, \quad (\text{GG.24})$$

где  $v_{\min}$  — минимальная скорость воздуха, м/с;

$M$  — молярная масса;

$\varphi$  — угол воздушного потока над горизонталью в градусах;

- скорость воздуха блока ( $v$ ) рассчитывается как расход воздуха, деленный на номинальную площадь сечения выпуска. Площадь решетки не вычитают.

**Примечание** — Формула основана на приборах с выпуском хладагента на пол, что представляет собой наиболее жесткую ситуацию.

В качестве альтернативы для углов потока воздуха между 15° и 90° минимальная скорость воздуха ( $v_{\min}$ ) может быть определена путем линейной интерполяции значений, приведенных в таблице GG.5.

*Соответствие проверяют испытанием.*

Если один дистанционный датчик **системы распознавания хладагента** применяется в помещении с несколькими блоками, это требование применяется ко всем блокам в помещении, которые не имеют **системы распознавания хладагента**.

#### GG.10.2.2 Непрерывная циркуляция воздушного потока

Вентилятор должен работать непрерывно, за исключением коротких периодов для обслуживания и сервисных работ. Расход воздуха должен непрерывно контролироваться или наблюдаться. В течение 10 с в случае, если расход воздуха снизился, должны быть предприняты следующие действия:

- отключение работы компрессора, если только работа компрессора не уменьшает скорость утечки, или весь заряд выпущен во внутреннее пространство;
- предупреждение пользователя о снижении расхода воздуха.

#### GG.10.2.3 Циркуляция воздушного потока, включенная системой распознавания хладагента

Если **система распознавания хладагента** активизируется по приложению LL в ответ на обнаружение утечки в пространство, все внутренние блоки в помещении, которое обслуживается аналогичным внешним блоком, должны выполнить следующие действия и продолжать их в течение как минимум 5 мин:

- включение вентилятора;
- отключение работы компрессора, если только работа компрессора не уменьшает скорость утечки или весь заряд выпущен во внутреннее пространство.

#### GG.10.3 Требуемые меры для допустимого заряда хладагента

##### GG.10.3.1 Пространства, за исключением самого нижнего подземного этажа здания

Если **заряд хладагента** не превышает **максимальный заряд хладагента** по GG.10.4, дополнительные меры не требуются.

Если заряд превышает **максимальный заряд хладагента** по GG.10.4, но меньше или равен **максимальному заряду хладагента** по GG.10.5, то должна быть принята как минимум одна из дополнительных мер в соответствии с GG.11, GG.12 или GG.13.

Если **заряд хладагента** превышает **максимальный заряд хладагента** по GG.10.5, как минимум две дополнительные меры принимают в соответствии с GG.11, GG.12 или GG.13.

##### GG.10.3.2 Самый нижний подземный этаж здания

Если **заряд хладагента** превышает **максимальный заряд хладагента** по GG.10.4, две дополнительные меры принимаются в соответствии с GG.11, GG.12 или GG.13.

**Заряд хладагента** не должен превышать **максимальный заряд хладагента** по GG.10.5.

#### GG.10.4 Максимальный заряд хладагента

Максимальный заряд хладагента  $m_{\max}$  в помещении и требуемая минимальная площадь помещения  $A_{\min}$  для установленного прибора с **зарядом хладагента**  $m_c$  должны соответствовать следующему:

$$m_{\max} = 0,25 \cdot \text{НПВ} \cdot \text{Н} \cdot \text{А}; \quad (\text{GG.25})$$

$$A_{\min} = m_c / (0,25 \cdot \text{НПВ} \cdot \text{Н}), \quad (\text{GG.26})$$

где  $m_{\max}$  — **максимальный заряд хладагента**, кг;

$m_c$  — **общий заряд хладагента в охлаждающей системе**, кг;

НПВ — **нижний предел воспламеняемости**, кг/м<sup>3</sup>;



$H$  — высота помещения, м, но не больше 2,2 м, за исключением, если  $h_0$ , определенная в разделе GG.2, выше чем 2,2 м;

$A$  — площадь пола помещения, м<sup>2</sup>;

$A_{\min}$  — требуемая минимальная площадь помещения, м<sup>2</sup>.

Для помещения площадью, превышающей 250 м<sup>2</sup>,  $m_{\max}$  рассчитывают по помещению площадью ( $A$ ) 250 м<sup>2</sup>.

**GG.10.5 Максимальный заряд хладагента** при использовании дополнительных мер

**Максимальный заряд хладагента**  $m_{\max}$  и минимальную площадь помещения  $A_{\min}$  вычисляют в соответствии со следующим:

$$m_{\max} = 0,50 \cdot \text{НПВ} \cdot H \cdot A, \quad (\text{GG.27})$$

$$A_{\min} = m_c / (0,50 \cdot \text{НПВ} \cdot H), \quad (\text{GG.28})$$

где  $m_{\max}$  — максимальный заряд хладагента, кг;

$m_c$  — общий заряд хладагента в охлаждающей системе, кг;

НПВ — нижний предел воспламеняемости, кг/м<sup>3</sup>;

$H$  — высота помещения в м, но не более 2,2 м, за исключением, если  $h_0$ , определенная в разделе GG.2, выше чем 2,2 м;

$A$  — площадь пола помещения, м<sup>2</sup>;

$A_{\min}$  — требуемая минимальная площадь помещения, м<sup>2</sup>.

Для помещений площадью, превышающей 250 м<sup>2</sup>,  $m_{\max}$  рассчитывают по помещению площадью ( $A$ ) 250 м<sup>2</sup>.

#### **GG.11 Вентиляция для охлаждающих систем повышенной герметичности, использующих хладагенты A2L**

##### **GG.11.1 Общее**

Вентиляция должна быть проведена в место, где присутствует достаточно воздуха для разбавления вытекшего хладагента, например наружу или в большое пространство. Внутреннее помещение, используемое для получения воздуха для вентиляции, должно иметь достаточный объем, включая объем помещения, в котором установлен внутренний блок, для недопущения превышения **максимального заряда хладагента**, указанного в GG.10.4.

##### **GG.11.2 Естественная вентиляция**

Если применяется естественная вентиляция, должны выполняться следующие требования:

- естественная вентиляция из занятого пространства не должна быть выведена наружу.

**Примечание** — Пользователь может заблокировать естественную вентиляцию наружу, если на улице холодно.

Для отверстий естественной вентиляции, предусмотренных в жилом пространстве, общая площадь пространства, в котором установлено оборудование, и смежное пространство, которое соединено естественной вентиляцией, должны иметь площадь помещения больше, чем  $A_{\min}$  в соответствии с разделом GG.2 для  $m_c$ . Если общая площадь помещения не достаточно большая, должны быть выполнены измерения по GG.11.3.

Отверстия для естественной вентиляции должны соответствовать GG.1.4.

Минимальную площадь отверстия для естественной вентиляции рассчитывают по формуле

$$A_{nv_{\min}} = \frac{1}{720 \text{ НПВ}} \cdot \sqrt{\frac{M}{\text{НПВ} \cdot (M - 29)}}. \quad (\text{GG.29})$$

где  $A_{nv_{\min}}$  — требуемая площадь отверстия естественной вентиляции, м<sup>2</sup>;

$M$  — молярная масса, кг;

НПВ — **нижний предел воспламеняемости**, кг/м<sup>3</sup>;

720 — коэффициент, полученный от вычисления всех используемых постоянных величин для установления формулы;

29 — средняя молярная масса воздуха, кг.

Формулу не применяют для хладагентов с молярной массой менее 42, поскольку формула основана на принципе, согласно которому плотность газов создает достаточную движущую силу для успешного использования с естественной вентиляцией.

**GG.11.3 Принудительная вентиляция****GG.11.3.1 Работа принудительной вентиляции**

Функционирование должно соответствовать GG.8.3.1, и для всех внутренних блоков в одном пространстве, которые обслуживаются одной **охлаждающей системой**, вентилятор должен быть включен для обеспечения минимальной **циркуляции воздушного потока** по GG.10.2.

**GG.11.3.2 Требуемый расход воздуха**

Для  $(Q \cdot 0,25 \cdot \text{НПВ}) / 10 < 1$  расход воздуха принудительной вентиляции должен как минимум удовлетворять следующей формуле:

$$m_c = -\frac{10 \cdot V}{Q} \ln \left( 1 - \frac{Q \cdot 0,25 \cdot \text{НПВ}}{10} \right) \quad (\text{GG.30})$$

Для  $(Q \cdot 0,25 \cdot \text{НПВ}) / 10 \geq 1$  расход воздуха определяют в соответствии со следующей формулой:

$$Q = \frac{10}{0,25 \cdot \text{НПВ}} \quad (\text{GG.31})$$

где  $m_c$  — заряд хладагента, кг;

$V$  — объем помещения, м<sup>3</sup>;

10 — ожидаемая максимальная скорость утечки, кг/ч;

$Q$  — вентиляционный расход воздуха, м<sup>3</sup>/ч;

НПВ — нижний предел воспламеняемости, кг/м<sup>3</sup>.

Потери, вызванные воздуховодами или другими компонентами в потоке воздуха, должны быть приняты во внимание.

**GG.11.3.3 Отверстия принудительной вентиляции**

Верхний край воздушного выпускного отверстия из помещения должен быть расположен на уровне или ниже точки выпуска хладагента. Для блоков, монтируемых на полу, отверстия должны быть в соответствии с GG.8.3.3.

**GG.11.3.4 Работа принудительной вентиляции**

Принудительная вентиляция должна работать непрерывно или должна включаться **системой распознавания хладагента**.

**GG.12 Предохранительные запорные клапаны для охлаждающих систем повышенной герметичности, использующих хладагенты A2L****GG.12.1 Расположение**

Предохранительные запорные клапаны должны быть расположены в пространстве помещения с объемом достаточно большим для того, чтобы **максимальный заряд хладагента** соответствовал GG.10.4, GG.10.5, или снаружи. Предохранительный запорный клапан должен быть расположен так, чтобы был возможен доступ для обслуживания уполномоченным лицом.

**GG.12.2 Конструкция**

Предохранительные запорные клапаны должны быть сконструированы так, чтобы закрываться в случае отключения электропитания, например соленоидные клапаны с возвратной пружиной.

Если предохранительные запорные клапаны используются для соответствия GG.10.4 или GG.10.5, то выпущенное количество хладагента должно быть ограничено до 0,5 · НПВ · объем помещения.

Количество хладагента, которое может вытечь, должно учитывать время реакции датчика и управляющего устройства, которые приводят в действие клапаны, и оставшееся количество хладагента, который содержится в каждой секции **охлаждающей системы** после того, как клапаны закрыты.

**Примечание** — Перенос жидкости в выключенном цикле может быть наихудшим условием для определения заряда, содержащегося в системах после закрытия предохранительных запорных клапанов.

**GG.13 Предупредительные сигнализации для охлаждающих систем повышенной герметичности, использующих хладагенты A2L****GG.13.1 Общее**

Если сигнализация используется для предупреждения об утечке в жилое пространство, сигнализация должна предупреждать об утечке хладагента в соответствии с GG.13.2. Сигнализация должна включаться по сигналу **системы распознавания хладагента**. Сигнализация должна также оповещать уполномоченное лицо о необходимости предпринять соответствующее действие.

**GG.13.2 Предупреждение системы сигнализации****GG.13.2.1 Общее**

Система сигнализации должна предупреждать как акустически, так и визуально (в частности, громкий (15 дБА выше фонового уровня) зуммер и вспышкающий свет).

**GG.13.2.2 Сигнализация для мест общего пользования**

Внутри жилого пространства должна быть установлена как минимум одна сигнализация. Для перечисленных ниже мест размещения система сигнализации должна также выдавать предупреждение в место расположения координатора, в частности в место расположения ночного дежурного, а также в жилое пространство.

Помещения, части зданий, здания, где:

- оборудованы спальные места,
- люди ограничены в своем передвижении,
- присутствует неконтролируемое число людей, или
- к которым любой человек имеет доступ без личного ознакомления с необходимыми мерами предосторожности.

Таблица GG.5 — Минимальный расход воздуха

		Минимальный расход воздуха $v_{min}$ (м <sup>3</sup> /с)					
$H_a$ (м)	$M$	Угол потока воздуха над горизонталью $\varphi$ (градусы)					
		15	30	45	60	75	90
< 0,3	50	7,08	3,67	2,59	2,12	1,90	1,83
	60	7,40	3,83	2,71	2,21	1,98	1,92
	70	7,62	3,94	2,79	2,28	2,04	1,97
	80	7,78	4,03	2,85	2,32	2,08	2,01
	90	7,90	4,09	2,89	2,36	2,12	2,04
	100	8,00	4,14	2,93	2,39	2,14	2,07
	110	8,07	4,18	2,96	2,41	2,16	2,09
	120	8,14	4,21	2,98	2,43	2,18	2,11
< 0,60	50	6,47	3,35	2,37	1,93	1,73	1,67
	60	6,76	3,50	2,47	2,02	1,81	1,75
	70	6,96	3,60	2,55	2,08	1,86	1,80
	80	7,10	3,68	2,60	2,12	1,90	1,84
	90	7,21	3,73	2,64	2,16	1,93	1,87
	100	7,30	3,78	2,67	2,18	1,96	1,89
	110	7,37	3,82	2,70	2,20	1,97	1,91
	120	7,43	3,85	2,72	2,22	1,99	1,92
< 0,90	50	5,78	2,99	2,12	1,73	1,55	1,50
	60	6,04	3,13	2,21	1,81	1,62	1,56
	70	6,22	3,22	2,28	1,86	1,67	1,61
	80	6,35	3,29	2,32	1,90	1,70	1,64
	90	6,45	3,34	2,36	1,93	1,73	1,67
	100	6,53	3,38	2,39	1,95	1,75	1,69
	110	6,59	3,41	2,41	1,97	1,77	1,71
	120	6,64	3,44	2,43	1,99	1,78	1,72

Окончание таблицы GG.5

Минимальный расход воздуха $v_{\text{min}}$ (м <sup>3</sup> /с)							
$h_a$ (м)	$M$	Угол потока воздуха над горизонталью $\varphi$ (градусы)					
		15	30	45	60	75	90
< 1,20	50	5,01	2,59	1,83	1,50	1,34	1,30
	60	5,23	2,71	1,92	1,56	1,40	1,35
	70	5,39	2,79	1,97	1,61	1,44	1,39
	80	5,50	2,85	2,01	1,64	1,47	1,42
	90	5,59	2,89	2,04	1,67	1,50	1,45
	100	5,65	2,93	2,07	1,69	1,52	1,46
	110	5,71	2,96	2,09	1,71	1,53	1,48
	120	5,75	2,98	2,11	1,72	1,54	1,49
< 1,50	50	4,09	2,12	1,50	1,22	1,10	1,06
	60	4,27	2,21	1,56	1,28	1,15	1,11
	70	4,40	2,28	1,61	1,31	1,18	1,14
	80	4,49	2,32	1,64	1,34	1,20	1,16
	90	4,56	2,36	1,67	1,36	1,22	1,18
	100	4,62	2,39	1,69	1,38	1,24	1,19
	110	4,66	2,41	1,71	1,39	1,25	1,21
	120	4,70	2,43	1,72	1,40	1,26	1,22
< 1,80	50	2,89	1,50	1,06	0,86	0,77	0,75
	60	3,02	1,56	1,11	0,90	0,81	0,78
	70	3,11	1,61	1,14	0,93	0,83	0,81
	80	3,18	1,64	1,16	0,95	0,85	0,82
	90	3,23	1,67	1,18	0,96	0,86	0,83
	100	3,26	1,69	1,19	0,98	0,87	0,84
	110	3,30	1,71	1,21	0,99	0,88	0,85
	120	3,32	1,72	1,22	0,99	0,89	0,86

 $h_a$  — высота поступления воздуха в верхней части, м.

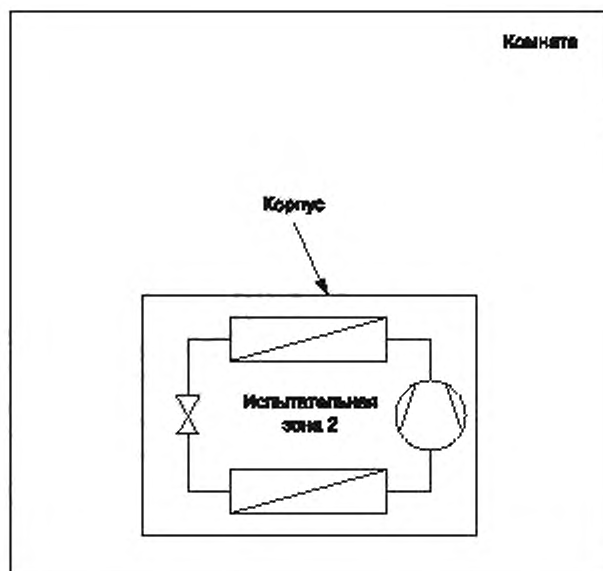


Рисунок GG.1 — Невентилируемая зона

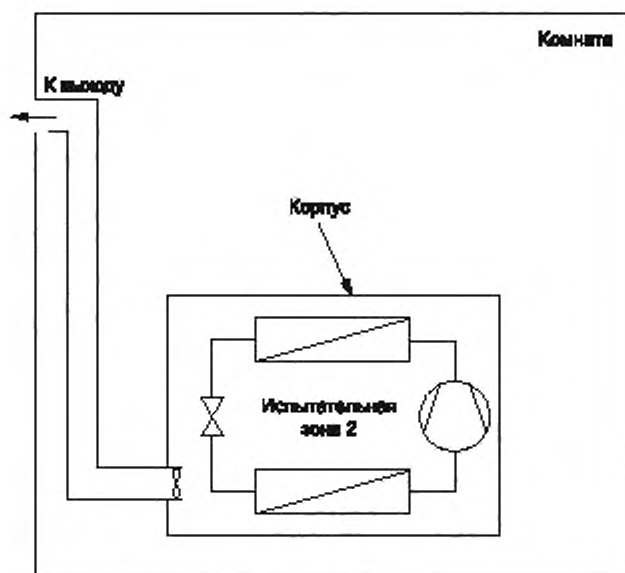


Рисунок GG.2 — Принудительная вентиляция

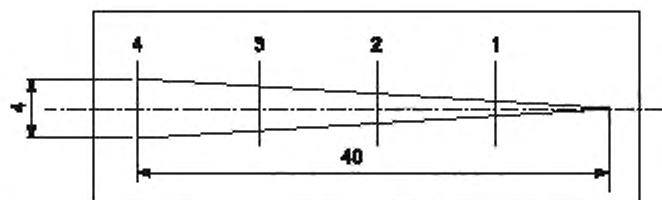


Рисунок GG.3 — Стрелочный испытательный датчик в форме равнобедренного треугольника

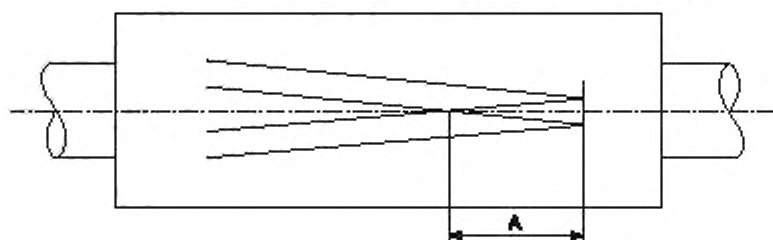
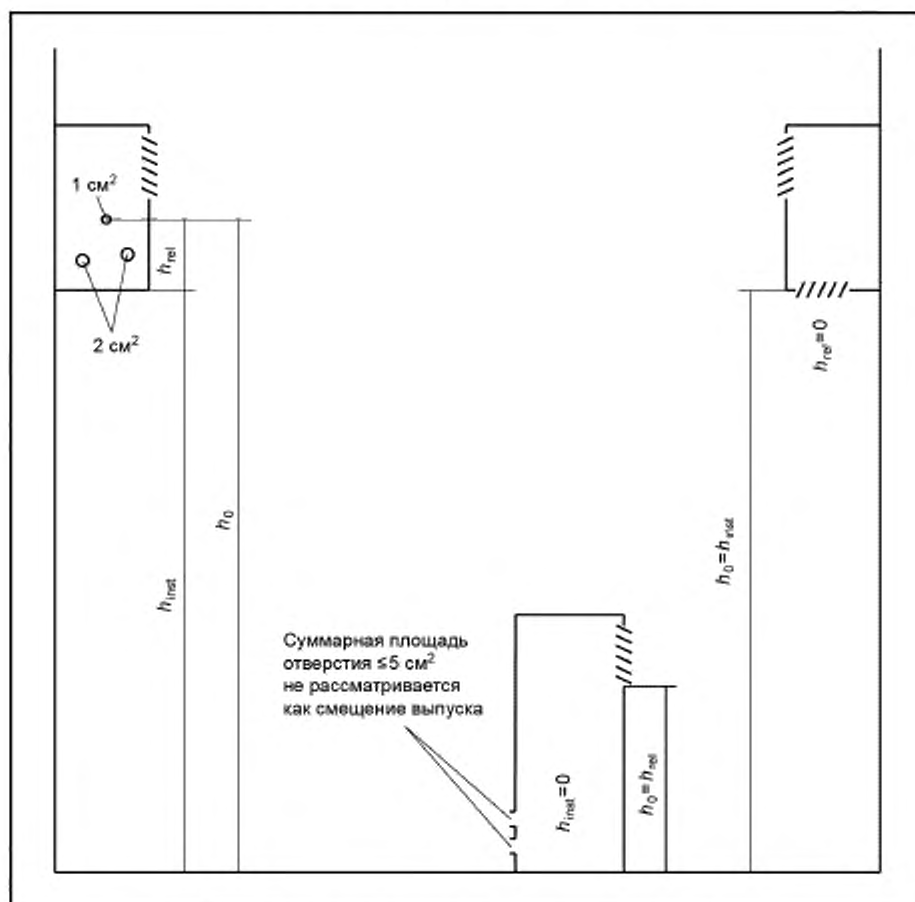
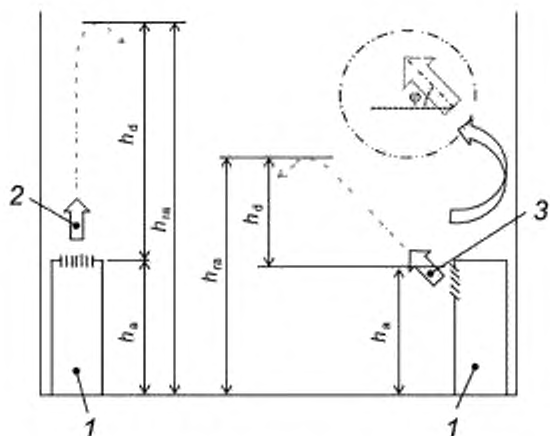


Рисунок GG.4 — Измерение амплитуды вибрации

Рисунок GG.5 — Высоты  $h_{inst}$ ,  $h_0$  и  $h_{rel}$  для вычислений  $A_{min}$  и  $m_{max}$





1 — прибор; 2 — направление воздушного потока: вверх (вертикально под углом  $\varphi = 90^\circ$ );  
3 — направление воздушного потока: вверх

Рисунок GG.6 — Направление воздушного потока

## Компетенция обслуживающего персонала

## НН.1 Общие положения

Требуется специальное обучение в дополнение к обычным процедурам ремонта холодильного оборудования с **воспламеняющимися хладагентами**.

Во многих странах это обучение выполняется национальными учебными организациями, которые аккредитованы по национальным стандартам компетентности, что может быть установлено в законодательстве.

Полученное образование должно быть задокументировано сертификатом.

## НН.2 Информация и обучение

НН.2.1 Обучение должно включать в себя следующее.

НН.2.2 Информация о детонационных способностях **воспламеняющихся хладагентов**, показывающая, что воспламенение может быть опасным при неосторожном обращении.

НН.2.3 Информация о **потенциальных источниках воспламенения**, особенно тех, которые не являются очевидными, в частности зажигалки, выключатели освещения, пылесосы, электрические нагреватели.

НН.2.4 Информация о различных концепциях безопасности:

Невентилируемые (см. раздел GG.2). Безопасность приборов не зависит от вентиляции корпуса. Выключение прибора или открытие корпуса не представляет значительного воздействия на безопасность. Тем не менее возможно, что при утечке хладагент может скопиться внутри кожуха, и огнеопасная атмосфера будет высвобождена при открывании кожуха.

Вентилируемые кожухи (см. раздел GG.4). Безопасность приборов зависит от вентиляции корпуса. Выключение прибора или открывание корпуса оказывает значительное воздействие на безопасность. Следует с осторожностью убедиться в достаточности вентиляции.

Вентилируемое помещение (см. раздел GG.5). Безопасность приборов зависит от вентиляции помещения. Выключение прибора или открывание корпуса не представляет значительного воздействия на безопасность. Вентиляция помещения не должна выключаться во время процедур ремонта.

НН.2.4 Информация о различных концепциях безопасности:

Невентилируемые (см. раздел GG.2). Безопасность приборов не зависит от вентиляции корпуса. Выключение прибора или открытие корпуса не представляет значительного влияния на безопасность. Тем не менее возможно, что вытекший хладагент мог скопиться внутри кожуха, и огнеопасная атмосфера будет высвобождена, когда кожух будет открыт.

Вентилируемые кожухи (см. раздел GG.4). Безопасность приборов зависит от вентиляции корпуса. Выключение прибора или открытие корпуса оказывает значительное влияние на безопасность. Следует с осторожностью убедиться в изначальной достаточности вентиляции.

Вентилируемое помещение (см. раздел GG.5). Безопасность приборов зависит от вентиляции помещения. Выключение прибора или открытие корпуса не представляет значительного влияния на безопасность. Вентиляция помещения не должна выключаться во время ремонтных процедур.

НН.2.5 Информация о датчиках хладагента:

Принцип функционирования, включая влияние на работу.

Процедуры, как ремонтировать, проверять или заменять датчик хладагента или его части безопасным образом.

Процедуры, как деактивировать датчик хладагента во время ремонтных работ на частях, содержащих хладагент.

НН.2.6 Информация о концепции герметичных компонентов и герметичных кожухов в соответствии с ИЕС 60079-15:2010.

НН.2.7 Информация о правильных рабочих процедурах:

а) Ввод в эксплуатацию:

Убедиться в том, что площадь пола достаточна для **заряда хладагента** или что вентиляционный воздуховод смонтирован правильным образом.

Присоединить трубопроводы и выполнить испытание на утечку перед заправкой хладагентом.

Проверить безопасность оборудования перед пуском в эксплуатацию.

б) Обслуживание

Переносное оборудование должно ремонтироваться снаружи или в мастерской, специально оборудованной для обслуживания блоков с **воспламеняющимися хладагентами**.

Убедиться в достаточности вентиляции в месте ремонта.

Осознавать, что отказ оборудования может быть вызван потерей хладагента и утечка хладагента возможна.

Разрядить конденсаторы таким образом, чтобы они не создавали искр. Стандартная процедура по замыканию накоротко зажимов конденсатора обычно создает искры.

Аккуратно разобрать герметизированные кожухи. Если прокладки износились, заменить их.

Проверить безопасность оборудования перед пуском в эксплуатацию.

с) Ремонт

Переносное оборудование должно ремонтироваться снаружи или в мастерской, специально оборудованной для обслуживания блоков с **воспламеняющимися хладагентами**.

Убедиться в достаточности вентиляции в месте ремонта.

Осознавать, что отказ оборудования может быть вызван потерей хладагента и утечка хладагента возможна.

Разрядить конденсаторы таким образом, чтобы они не создавали искр.

Если требуется пайка, следующие процедуры должны быть выполнены в правильном порядке:

- удалить хладагент. Если утилизация не требуется национальными нормативными требованиями, слить хладагент наружу. Обратит внимание на то, чтобы сливаемый хладагент не вызвал опасности. В случае сомнения один человек должен контролировать место слива. Обратит особое внимание на то, чтобы слитый хладагент не потек назад в здание;

- разрядить охлаждающий контур;
- продуть охлаждающий контур азотом в течение 5 мин (не требуется для **хладагентов A2L**);
- разрядить снова (не требуется для **хладагентов A2L**);
- удалить части, которые должны быть заменены обрезкой, но не огнем;
- продуть точки пайки азотом в процессе пайки;
- выполнить испытание на утечку перед заправкой хладагентом.

Аккуратно разобрать герметизированные кожухи. Если прокладки износились, заменить их.

Проверить безопасность оборудования перед пуском в эксплуатацию.

d) Вывод из эксплуатации

Если вывод оборудования из эксплуатации влияет на безопасность, **заряд хладагента** должен быть удален перед выводом из эксплуатации.

Убедиться в достаточности вентиляции в месте расположения оборудования.

Осознавать, что отказ оборудования может быть вызван потерей хладагента и утечка хладагента возможна.

Разрядить конденсаторы таким образом, чтобы они не создавали искр.

Удалить хладагент. Если утилизация не требуется национальными нормативными требованиями, слить хладагент наружу. Обратит внимание на то, чтобы сливаемый хладагент не вызвал опасности. В случае сомнения один человек должен контролировать место слива. Обратит особое внимание на то, чтобы слитый хладагент не потек назад в здание;

Если используются **воспламеняющиеся хладагенты**, за исключением **хладагентов A2L**:

- разрядить охлаждающий контур;
- продуть охлаждающий контур азотом в течение 5 мин;
- разрядить снова;
- заполнить азотом до атмосферного давления;
- прикрепить ярлык на оборудование о том, что хладагент удален.

e) Ликвидация:

Убедиться в достаточности вентиляции на рабочем месте.

Удалить хладагент. Если утилизация не требуется национальными нормативными требованиями, слить хладагент наружу. Обратит внимание на то, чтобы сливаемый хладагент не вызвал опасности. В случае сомнения один человек должен контролировать место слива. Обратит особое внимание на то, чтобы слитый хладагент не потек назад в здание;

- если используются **воспламеняющиеся хладагенты**, за исключением **хладагентов A2L**:
- разрядить охлаждающий контур;
- продуть охлаждающий контур азотом в течение 5 мин;
- разрядить снова;
- отсоединить компрессор и слить масло.

Приложение II

(свободно)

**Приложение JJ  
(обязательное)**

**Допустимые отверстия реле и подобных компонентов  
для предупреждения воспламенения хладагентов A2L**

**JJ.1 Общее**

Приложение JJ применяется к электронным компонентам или устройствам в приборах, использующих хладагенты A2L.

Приложение JJ определяет максимальный размер отверстий в реле и подобных компонентах, предотвращающих распространение пламени наружу. Реле и подобные компоненты, соответствующие требованиям настоящего приложения, не рассматривают как потенциальные источники воспламенения для хладагентов A2L.

**JJ.2 Определение отверстия**

Эффективный диаметр — это эквивалентный диаметр круглого отверстия, которое имеет тот же эффект гашения, как отверстие любой формы. Эффективный диаметр отверстия реле и аналогичных компонентов определяется следующим образом:

$$d_{eff} = 4 \frac{A}{S} \quad (JJ.1)$$

где  $d_{eff}$  — эффективный диаметр, мм;

$A$  — площадь поперечного сечения отверстия, мм<sup>2</sup>;

$S$  — периметр отверстия, мм.

**JJ.3 Определение максимально допустимого отверстия**

Реле и аналогичные компоненты не рассматривают как потенциальный источник воспламенения, если эффективный диаметр всех отверстий удовлетворяет следующей формуле:

$$d_{eff} < 22,35 S_u^{100} \text{ (в мм)} \leq 7 \text{ мм} \quad (JJ.2)$$

где  $d_{eff}$  — эффективный диаметр, мм;

$S_u$  — скорость горения, см/с.

В противном случае может быть использовано типовое испытание для определения, не являются ли реле и подобные компоненты потенциальными источниками воспламенения. Данное типовое испытание должно показать, что отсутствует прохождение пламени наружу через какой-либо контакт внутри реле при концентрации хладагента, используемого для определения максимальной скорости горения. Если применяется типовое испытание, ограничение эффективного диаметра равно 12 мм.

*Соответствие проверяют осмотром или следующим испытанием. В местоположении контакта хладагент поджигают. Затем наблюдают за распространением пламени за пределы корпуса реле или подобного компонента. Испытание повторяют пять раз на одном образце, не должно быть распространения пламени за пределы реле или подобного компонента. Испытание проводят при самой высокой скорости горения, указанной в 22.116.*

**Примечание** — Типовое испытание, проведенное с хладагентом с более высокой скоростью горения, может быть использовано, чтобы убедиться в соответствии для хладагента с более низкой скоростью горения.

Приложение КК  
(обязательное)

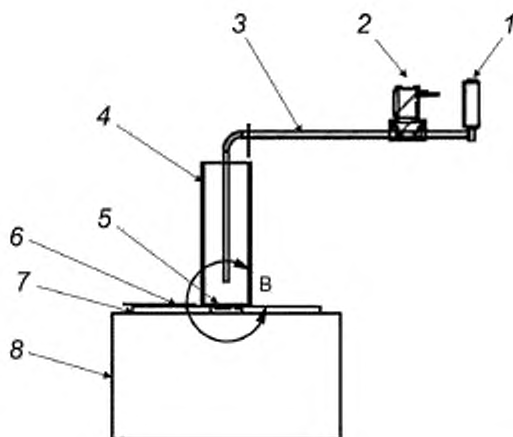
Метод испытания для температуры воспламенения горячей  
поверхности для хладагентов А2L

КК.1 Общее

Температуру воспламенения горячей поверхности хладагентов А2L определяют в соответствии с приложением КК. Хладагенты распыляют на горизонтальную плоскость поверхности пластины, которая достигла температуры испытания.

Испытательное устройство состоит из горячей пластины, распылителя и вытяжки. На рисунках КК.1, КК.2 и КК.3 показано испытательное устройство.

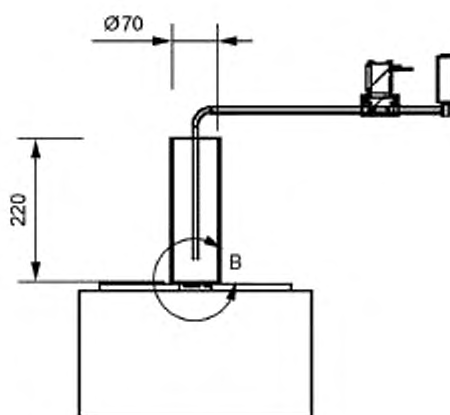
Примечание — Данный метод является модификацией метода ASTM D6668 «Стандартный метод определения различия показателей воспламеняемости  $F = 0$  и  $F = 1$ ». Испытание ASTM разработано для автомобильных жидкостей в качестве испытания по принципу «прошел-не прошел» при 815 °С. Нас интересуют сжиженные хладагенты и определение максимальной температуры невоспламенения.



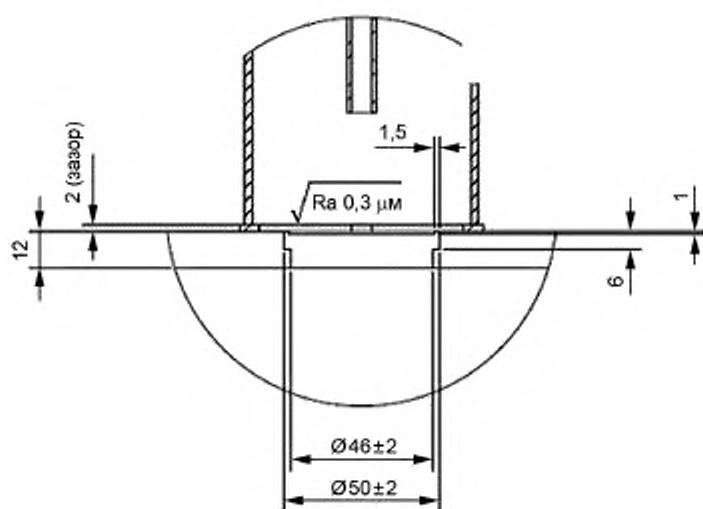
1 — баллон хладагента с клапаном; 2 — клапан; 3 — распылитель; 4 — стеклянный цилиндр;  
5 — вырубка; 6 — термомпара; 7 — изоляция; 8 — горячая пластина

Рисунок КК.1 — Вид испытательного устройства спереди





а) Вид спереди с размерами



б) Разрез В

Рисунок КК.2 — Испытательное устройство с размерами

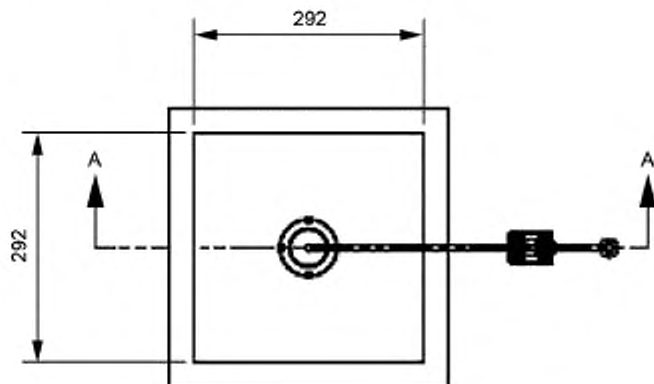


Рисунок КК.3 — Испытательное устройство, вид сверху

### КК.2 Требования к испытательному устройству

Горячая пластина должна иметь следующие характеристики. Она представляет собой плоскую пластину из нержавеющей стали с размерами:

- диаметр:  $(50 \pm 2,0)$  мм;
- толщина:  $6 \text{ мм} -0/+2,0 \text{ мм}$ ;
- текстура поверхности: ISO 1302.

Горячая пластина располагается горизонтально. Нагреватели должны обеспечивать равномерный нагрев пластины. Все поверхности, кроме испытательной поверхности, должны быть теплоизолированы с использованием плиты из керамического волокна, способного выдержать  $815 \text{ }^\circ\text{C}$ . Эта изоляция должна быть такой, чтобы пары не могли воспламениться иначе, как от верхней поверхности горячей пластины.

Система распыления состоит из устройства подачи жидкости, двух клапанов [объем сепаратора жидкости  $(1,0 \pm 0,2) \text{ см}^3$ ], трубопровода для направления распылителя. Трубопровод распылителя от клапана до конца должен иметь следующие размеры:

- длина:  $(250 \pm 5,0)$  мм;
- внешний диаметр:  $\leq 4$  мм;
- внутренний диаметр:  $(1,6 \pm 0,1)$  мм.

Используется термолара типа К (ХА) с проводами, припаянными на противоположных относительно центра сторонах верхней поверхности горячей пластины.

Дымоход из боросиликатного или кварцевого стекла имеет длину  $(230 \pm 10)$  мм и внутренний диаметр  $(70 \pm 10)$  мм. Дымоход закрепляют так, чтобы он был расположен вертикально с зазором  $(2,5 \pm 0,2)$  мм между нижним краем и верхней частью изоляции.

### КК.3 Процедура

Температура и влажность окружающей среды при испытании  $(23 \pm 3) \text{ }^\circ\text{C}$  и  $50 \text{ \% RH} \pm 5 \text{ \% RH}$  соответственно. Дымоход и горячая пластина создают постоянную скорость воздуха при испытании. Данный поток воздуха разбавляет испарения так, что оптимальная (близкая к стехиометрической) концентрация создается над горячей поверхностью для воспламенения.

Испытание проводят в лабораторном вытяжном шкафу. Испытательное устройство, включая верх дымохода, располагают в области ламинарного потока лабораторного вытяжного шкафа так, чтобы поток в дымоходе не нарушался.

Конец линии распыляемого хладагента располагают на расстоянии  $(40 \pm 10)$  мм над горячей пластиной напротив центра горячей пластины. Трубопровод перпендикулярен к горизонтальной пластине.

Рабочие шаги:

- 1) горячую пластину нагревают до тех пор, пока установившаяся температура испытания не будет поддерживаться в течение 5 мин. Температуру пластины в процессе испытания поддерживают в пределах  $\pm 15 \text{ }^\circ\text{C}$  от заданного значения;
- 2) хладагент, используемый для испытания, должен быть номинального состава (NC) по ISO 817. Хладагент в жидкой фазе разделяют между клапаном 1 и клапаном 2. Открывают клапан С для распыления жидкого хладагента на центр горячей пластины;
- 3) наблюдают и фиксируют возникновение или невозникновение воспламенения (пламени) в течение 3 мин после выпуска.

Примечание — Рассматривается воспламенение внутри дымохода над пластиной.

Следует соблюдать осторожность, чтобы избежать попадания паров под изоляцию, любое воспламенение за пределами дымохода происходит из-за воспламенения на более горячих поверхностях, чем испытательная поверхность;

4) минимум 5-минутная вентиляция проводится между запусками для очистки от продуктов реакции и остатков хладагента;

5) выполняют минимум пять повторных попыток на каждой температуре испытания;

6) устанавливают температуру горячей пластины 800 °С; если воспламенение происходит, то температуру пластины снижают с шагом 20 °С до тех пор, пока воспламенение не произойдет при пяти попытках. Эту температуру фиксируют как **температуру воспламенения горячей поверхности (HSIT)**.

#### КК.4 Протокол испытания

Результаты фиксируют в протоколе испытания. Протокол включает всю информацию, необходимую для интерпретации испытания, и всю информацию, требуемую методом, который был применен. Протокол должен включать в себя:

документацию с идентификацией образца и составом образца,

температуру, при которой воспламенение не возникло и при которой воспламенение возникло, если применимо.

Запротоколированная **температура воспламенения горячей поверхности** должна быть самой высокой температурой, при которой не произошло воспламенения при пяти попытках.

**Приложение LL**  
**(обязательное)**

**Системы распознавания хладагента для хладагентов A2L**

**LL.1 Общее**

**Системы распознавания хладагента** должны быть настроены на активизацию перед тем, как концентрация хладагента достигнет 25 % от НПВ. Если в данном приложении упоминается НПВ, НПВ должен быть выбран для WCF — Самого Неблагоприятного Состава, указанного в ISO 817.

**LL.2 Функционирование систем распознавания хладагента**

**Системы распознавания хладагента** должны быть в состоянии обнаружить заранее установленный уровень концентрации того хладагента, для которого предназначен используемый датчик, и инициировать срабатывание, как определено в приложении GG.

**LL.3 Диапазон системы распознавания хладагента, точность и время отклика**

**Система распознавания хладагента** должна выдать сигнал в соответствии с применимыми разделами приложения GG настоящего стандарта в течение 30 с, после того, как датчик был помещен в хладагент с концентрацией 25 % от НПВ или ниже.

**Система распознавания хладагента**, включая датчики, должна соответствовать вышеуказанным требованиям во всем диапазоне рабочих температур и влажности, указанных изготовителем прибора.

*Соответствие проверяется испытанием.*

**LL.4 Калибровка системы распознавания хладагента**

**Системы распознавания хладагента** должны быть настроены и откалиброваны (с точностью  $\pm 20\%$ ) на заводе для используемого хладагента.

**LL.5 Электрические выводы системы распознавания хладагента**

Устройство должно иметь выводы в соответствии с применимыми разделами из приложения GG настоящего стандарта.

**LL.6 Требования по вибрации**

Датчик должен выдерживать без поломки или повреждения частей вибрацию и должен продолжать функционировать. Параметры вибрации должны быть определены на основе предполагаемого использования и ожидаемого транспортирования. Если рабочие параметры вибрации не установлены изготовителем, то образец датчика должен соответствовать требованиям, указанным ниже.

*Для обеспечения соответствия требованиям по вибрации два образца прикрепляют к предназначенному месту монтажа и в свою очередь надежно крепят к машине для испытания вибрацией с переменной скоростью со следующими амплитудой и скоростью:*

- от 10 Гц до 31,5 Гц с общей амплитудой в 1,0 мм, и
- от 31,5 Гц до 150 Гц с пиком ускорения в 2 g.

*Образцы испытывают вибрацией в указанном диапазоне частот, смещением и ускорением в течение 1 ч в каждой из трех взаимно перпендикулярных плоскостей. Скорость изменения диапазона не должна превышать 10 Гц/мин. После того как образцы испытаны вибрацией, их испытывают, чтобы убедиться, что они продолжают распознавать хладагент при 25 % от НПВ или ниже.*

**LL.7 Самодиагностика системы распознавания хладагента**

**Система распознавания** должна включать в себя средства для самодиагностики датчика, чтобы определить, что выход сигнала находится в надлежащем диапазоне. Испытание должно запускаться как минимум каждый час, и, если отказ обнаружен, должна сработать сигнализация.

Если датчик имеет определенный срок службы и требует замены после определенного периода, то система обнаружения должна привести в действие сигнализацию или индикацию для того, чтобы оповестить, что требуется замена. Если датчик становится более чувствительным при старении и выдает ложный сигнал тревоги, сигнал о конце срока службы можно не использовать.

*Соответствие проверяют осмотром.*

**LL.8 Идентификация датчика**

Датчики должны иметь маркировку: названия торговой марки или торгового знака изготовителя или ответственного поставщика; модели или типа.

*Соответствие проверяют осмотром.*

**Приложение ММ  
(обязательное)**

**Испытание на подтверждение работоспособности датчика хладагента  
в месте расположения**

**ММ.1 Общее**

Данное испытание применяют к приборам с **системами распознавания хладагента**, кроме систем удаленного обнаружения.

Цель данного испытания состоит в демонстрации того, что датчик(и) **систем(ы) распознавания хладагента**, если применяется, будет правильно распознавать хладагент в случае утечки, если установлен в месте расположения, указанном изготовителем. Соответствие определяют измерением концентрации хладагента в месте расположения датчика.

Состав хладагента, используемый для испытания, выбирают как номинальный состав, указанный в ISO 817. Если в данном приложении упоминается НПВ, выбирают НПВ для номинального состава, указанного в ISO 817.

**ММ.2 Методы испытаний**

ММ.2.1 Прибор модифицируют созданием имитации утечки через капиллярную трубку. Скорость утечки поддерживают при  $m_t$ , м/с. Имитация утечки продолжается в течение 1 мин.

$$m_t = 12,5 \text{ НПВ} \cdot V_{\text{free}}, \text{ но не более } 5\text{НПВ} \cdot 1000/3600, \quad (\text{ММ.1})$$

где 12,5 — результат перевода из кг/мин в г/с и 75 % (от НПВ)  $1000/60 \cdot 0,75 = 12,5$ ;

$m_t$  — скорость массового расхода имитируемой утечки г/с, + 5 %;

НПВ — **нижний предел воспламеняемости**, кг/м<sup>3</sup>;

$V_{\text{free}}$  — свободный объем внутреннего пространства в приборе ниже имитируемой утечки в м<sup>3</sup>.

Свободный объем ( $V_{\text{free}}$ ) должен быть определен вычислением объема прибора, ограниченного горизонтальной плоскостью в самой нижней точке имитируемой утечки, стенками кожуха прибора и плоскостью отверстий подачи и возврата. Объем уменьшают на объем компонентов или закрытых отделений внутри ограниченного пространства. Компоненты и закрытые отделения внутри ограниченного пространства объемом менее 0,001 м<sup>3</sup> игнорируют.

Утечка хладагента в **охлаждающей системе** имитируется в самых неблагоприятных критических точках для распознавания утечки. Критическая точка — это соединение в трубопроводах в системе хладагента, поворот более чем на 90°, или иная точка, определенная как слабое место в содержащей хладагент системе из-за толщины металла, незащищенности от повреждения, остроты угла поворота или процесса изготовления, неблагоприятная точка — это точка, где путь между точкой утечки и точкой месторасположения обнаружения больше удален или более затруднен. Хладагент впрыскивается в самой критической точке и в самом неблагоприятном направлении при температуре окружающей среды (15 °С — 35 °С). Из капиллярной трубки выпускают в хладагент камеру или подобное устройство, которое снизит скорость поступления хладагента в прибор или пространство.

Следует позаботиться о том, чтобы установка капиллярной трубки не оказала чрезмерного влияния на результаты испытания и чтобы устройство прибора не оказало чрезмерного влияния на результаты испытания.

ММ.2.2 В процессе этого испытания испытывают следующие режимы работы прибора:

- вентилятор **ВЫКЛЮЧЕН** и
- вентилятор **ВКЛЮЧЕН**.

Если минимальный расход воздуха, указанный изготовителем, не более минимального расхода воздуха, указанного в GG.2.2 или GG.9, испытание в режиме «вентилятор **ВКЛЮЧЕН**» не требуется.

ММ.2.3 Прибор монтируют в соответствии с инструкциями. Приборы, которые могут быть смонтированы в различных положениях, испытывают во всех положениях, допустимых изготовителем. Отверстия подачи и отвода не закрывают, рекомендованные изготовителем воздушные фильтры устанавливают в соответствии с инструкцией.

ММ.2.4 Испытание проводят в помещении без сквозняков, имеющем достаточный размер для проведения испытания, без влияния на результаты накопления вытекшего хладагента в помещении в процессе испытания.

Минимальная площадь помещения  $A_t$  составляет:

$$A_t > 1,2 \cdot m_t / (\text{НПВ} \cdot h_t), \quad (\text{ММ.2})$$

где  $A_I$  — минимальная площадь помещения для испытания;

$h_I$  — высота от пола до дна блока в схеме испытания, м;

$m_r$  — скорость утечки хладагента, г/с;

НПВ — **нижний предел воспламеняемости**, кг/м<sup>3</sup>;

1,2 — коэффициент преобразования, основанный на ограничении концентрации в испытательной лаборатории до 5 % в НПВ через 60 с выпуска хладагента при скорости выпуска  $m_r$ .

ММ.2.5 Измерительный прибор, используемый для наблюдения за газовой концентрацией хладагента, должен иметь быструю реакцию на концентрацию газа, как минимум 90 %-ный отклик в течение 10 с (постоянная времени 4,3 с), и должен быть расположен как можно ближе к месту, предназначенному для расположения датчика, но настолько, чтобы это не оказало чрезмерного влияния на результаты испытания. Прибор должен быть калиброван, чтобы иметь точность  $\pm 1\%$  для концентрации газа от 20 % до 30 % концентрации газа.

Для небольших изделий, где дополнительный датчик не может быть встроен, достаточно оценки по ММ.2.6.

**Примечание** — Кислородный датчик может быть использован для наблюдения.

Отбор образцов концентрации газа хладагента следует выполнять каждые 10 с.

ММ.2.6 *Измеренная концентрация газа хладагента в месте расположения датчика системы распознавания хладагента должна превысить используемую уставку системы распознавания в течение 90 с с момента начала выпуска. Если используются несколько датчиков с системой распознавания хладагента и концентрация в любом отдельном месте расположения датчика превышает выбранную уставку системы распознавания в течение 90 с от момента начала выпуска, место расположения датчика системы распознавания хладагента считают соответствующим.*



**Приложение NN  
(обязательное)**

**Проверочное испытание кожуха пламегасителя для хладагентов A2L**

**NN.1 Общее**

Приложение NN применяют к приборам, использующим **хладагенты A2L**.

Кожух пламегасителя — это устройство (или сборочный узел), включающее компоненты с электрическими контактами, замкнутыми или разомкнутыми, или подобными устройствами, которые могут стать источником воспламенения, который выдержит внутреннее воспламенение паров **хладагента A2L**, которые могут оказаться внутри, без повреждения и без распространения пламени от внутреннего воспламенения на внешние пары **хладагента A2L** того же хладагента.

Электронные компоненты, находящиеся в кожухе пламегасителя в соответствии с нижеприведенной методикой испытания, не следует рассматривать как источник воспламенения.

Если все отверстия в кожухе соответствуют приложению JJ, кожух считается соответствующим.

Следующие требования к испытанию основываются на рассмотрении IEC 60079-15:2010, раздел 17, применительно к изделиям из области применения IEC 60335-2-40 и относятся к использованию **воспламеняющихся хладагентов A2L**.

**NN.2 Метод испытания**

NN.2.1 *Испытание выполняют на одном образце кожуха или на приборе в целом. Испытание проводят один раз.*

NN.2.2 *Типичные электронные компоненты и соответствующую внутреннюю проводку, предназначенные для использования в приборе, устанавливают в кожух. Кожух располагают так, как если бы он находился на приборе, а все конструкции, критически важные для обеспечения нераспространения пламени, встраивают в него.*

NN.2.3 *Если панели или аналогичные средства доступа предназначены для открывания или для удаления при проведении обычного сервисного обслуживания и текущего ремонта, панели удаляют или открывают десять раз перед выполнением испытания.*

NN.2.4 *Испытания на диэлектрическую прочность по 16.3 должны быть выполнены перед проведением испытания.*

NN.2.5 *Условия окружающей среды при испытании — 32 °C температура сухого термометра и 27 °C температура точки росы.*

NN.2.6 *Кожух должен быть наполнен и окружен стехиометрической смесью предполагаемого хладагента.*

NN.2.7 *Пары **воспламеняющегося хладагента** внутри кожуха поджигают в самом неблагоприятном месте. Воспламенение обеспечивают использованием 15 кВ источника, дающего искру 30 мА через зазор 6,4 мм в течение  $(0,3 \pm 0,05)$  с, или подобного ему. Воспламенение хладагента внутри кожуха наблюдают визуально или другим способом.*

NN.2.8 *Испытания на диэлектрическую прочность по 16.3 проводят после данного испытания.*

NN.2.9 *Кожух считают соответствующим данному приложению, если выполнены следующие требования:*

- не должно быть воспламенения паров хладагента снаружи кожуха;
- не должно быть видимых следов повреждения снаружи кожуха;
- диэлектрическая прочность после испытания соответствует требованиям настоящего стандарта;
- кожух должен быть в состоянии выполнять все предназначенные основные функции безопасности, включая защиту от прикосновения к опасным **токоведущим частям** и проникновение воды, если применимо.

Приложение ОО  
(обязательное)

## Обработка УФ-излучением

ОО.1 Десять образцов внутренней проводки подлежат обработке ультрафиолетовым излучением в соответствии с разделом ОО.2 или ОО.3. Если внутренняя проводка имеет более одного цвета, десять образцов каждого цвета подлежат данной обработке.

Испытательные образцы закрепляют на внутренней стороне цилиндра приспособления ультрафиолетового излучения перпендикулярно к источнику излучения и таким образом, чтобы образцы не касались друг друга.

ОО.2 Образцы облучают в течение 1000 ч ксеноновой дуговой лампой по методу А в соответствии с ISO 4892-2. Выполняют постоянное воздействие излучением и прерывистое воздействие орошением водой. Цикл состоит из 102 мин без орошения водой и 18 мин с орошением водой. Приспособление работает с ксеноновой дуговой лампой водяного охлаждения, внутренними и внешними оптическими фильтрами из боросиликатного стекла, спектральной плотностью потока  $0,35 \text{ Вт/м}^2/\text{нм}$  при 340 нм и температурой черной панели  $(65 \pm 3) \text{ }^\circ\text{C}$ . Температура в камере  $(45 \pm 3) \text{ }^\circ\text{C}$ . Относительная влажность в камере  $(50 \pm 5) \%$ .

ОО.3 Образцы облучают в течение 720 ч угольной дуговой лампой с открытым пламенем в соответствии с ISO 4892-4. Выполняют постоянное воздействие излучением и прерывистое воздействие орошением водой. Цикл состоит из 102 мин без орошения водой и 18 мин с орошением водой. Приспособление работает с угольной дуговой лампой с открытым пламенем, внутренними и внешними оптическими фильтрами из боросиликатного стекла типа 1, спектральной плотностью потока  $0,35 \text{ Вт/м}^2/\text{нм}$  при 340 нм и температурой черной панели  $(63 \pm 3) \text{ }^\circ\text{C}$ . Температура в камере  $(45 \pm 3) \text{ }^\circ\text{C}$ . Относительная влажность в камере  $(50 \pm 5) \%$ .

**Приложение ДА**  
**(справочное)**

**Сведения о соответствии ссылочных международных стандартов  
и документов межгосударственным стандартам**

Таблица ДА.1

Обозначение ссылочного международного стандарта, документа	Степень соответствия	Обозначение и наименование соответствующего межгосударственного стандарта
IEC 60068-2-52	MOD	ГОСТ 28234—89 (МЭК 68-2-52-84) «Основные методы испытаний на воздействие внешних факторов. Часть 2. Испытания. Испытание Kb: Соляной туман, циклическое (раствор хлорида натрия)»
IEC 60079-14	IDT	ГОСТ IEC 60079-14—2013 «Взрывоопасные среды. Часть 14. Проектирование, выбор и монтаж электроустановок»
IEC 60079-15:2010	IDT	ГОСТ 31610.15—2014/IEC 60079-15:2010 «Взрывоопасные среды. Часть 15. Оборудование с видом взрывозащиты «п»
IEC 60335-2-34:2012	IDT	ГОСТ IEC 60335-2-34—2016 «Бытовые и аналогичные электрические приборы. Безопасность. Часть 2-34. Частные требования к мотор-компрессорам»
IEC 60335-2-51:2012	IDT	ГОСТ IEC 60335-2-51—2012 «Безопасность бытовых и аналогичных электрических приборов. Часть 2-51. Частные требования к стационарным циркуляционным насосам для отопительных систем и систем водоснабжения»
IEC 60730-2-6	IDT	ГОСТ IEC 60730-2-6—2014 «Автоматические электрические управляющие устройства бытового и аналогичного назначения. Часть 2-6. Частные требования к автоматическим электрическим устройствам управления, датчикам давления, включая требования к механическим характеристикам»
IEC 61032	—	* <sup>1)</sup>
IEC 62471:2006	—	* <sup>2)</sup>
ISO 817:2014	IDT	* <sup>3)</sup>
ISO 1302	—	*
ISO 4892-2	—	*
ISO 4892-4	NEQ	ГОСТ 9.708—83 «Единая система защиты от коррозии и старения. Пластмассы. Методы испытаний на старение при воздействии естественных и искусственных климатических факторов»
ISO 5149-1:2014	MOD	ГОСТ 33662.1—2015 (ISO 5149-1:2014) «Холодильные системы и тепловые насосы. Требования безопасности и охраны окружающей среды. Часть 1. Определения, классификация и критерии выбора»

<sup>1)</sup> В Российской Федерации действует ГОСТ Р МЭК 61032—2000 «Защита людей и оборудования, обеспечиваемая оболочками. Щупы испытательные».

<sup>2)</sup> В Российской Федерации действует ГОСТ Р МЭК 62471—2013 «Лампы и ламповые системы. Светобиологическая безопасность».

<sup>3)</sup> Действует ГОСТ ISO 817—2014 «Хладагенты. Система обозначений», идентичный ISO 817:2005.

Окончание таблицы ДА.1

Обозначение ссылочного международного стандарта, документа	Степень соответствия	Обозначение и наименование соответствующего межгосударственного стандарта
ISO 5149-2	MOD	ГОСТ 33662.2—2015 (ISO 5149-2:2014) «Холодильные системы и тепловые насосы. Требования безопасности и охраны окружающей среды. Часть 2. Проектирование, конструкция, изготовление, испытания, маркировка и документация»
ISO 5149-3:2014	MOD	ГОСТ 33662.3—2017 (ISO 5149-3:2014) «Холодильные системы и тепловые насосы. Требования безопасности и охраны окружающей среды. Часть 3. Место установки»
ISO 5151	MOD	ГОСТ 32970—2014 (ISO 5151:2010) «Кондиционеры и тепловые насосы без воздухопроводов. Испытания и оценка рабочих характеристик»
ISO 7010:2011	—	*
ISO 13253	MOD	ГОСТ 32969—2014 (ISO 13253:2011) «Кондиционеры и воздухо-воздушные тепловые насосы с воздухопроводами. Испытания и оценка рабочих характеристик»
ISO 13256	MOD	ГОСТ 34346.1—2017 (ISO 13256-1:1998) «Тепловые насосы с водой в качестве источника тепла. Испытания и оценка рабочих характеристик. Часть 1. Тепловые насосы «вода-воздух» и «рас-сол-воздух»
		ГОСТ 34346.2—2017 (ISO 13256-2:1998) «Тепловые насосы с водой в качестве источника тепла. Испытания и оценка рабочих характеристик. Часть 2. Тепловые насосы «вода-вода» и «рас-сол-вода»
ISO 14903	IDT	ГОСТ ISO 14903—2016 «Системы холодильные и тепловые насосы. Оценка герметичности компонентов и соединений»
ISO 15042	MOD	ГОСТ 34345—2017 (ISO 15042:2011) «Мультисплит-системы кондиционеров и воздухо-воздушных тепловых насосов. Испытания и оценка рабочих характеристик»
ASTM D4728-06:2012	NEQ	ГОСТ 31419—2010 «Методы испытаний на стойкость к механическим внешним воздействующим факторам машин, приборов и других технических изделий. Испытания на вибрацию с воспроизведением воздействий нескольких типов»
CAN/CSA-C22.2 No. 0.17	—	* <sup>1)</sup>
UL 746A	NEQ	ГОСТ 33742—2016 «Композиты полимерные. Классификация»
UL 746B		
<p>* Соответствующий национальный стандарт отсутствует. До его принятия рекомендуется использовать перевод на русский язык международного стандарта. Официальный перевод данного международного стандарта находится в Федеральном информационном фонде стандартов.</p> <p>Примечание — В настоящей таблице использованы следующие условные обозначения степени соответствия стандартов:</p> <ul style="list-style-type: none"> <li>- IDT — идентичные стандарты;</li> <li>- MOD — модифицированные стандарты;</li> <li>- NEQ — неэквивалентные стандарты.</li> </ul>		

<sup>1)</sup> В Российской Федерации действует ГОСТ Р 56800—2015 «Композиты полимерные. Определение механических свойств при растяжении неармированных и армированных материалов».

## Библиография

Библиографию части 1 применяют, за исключением следующего.

Дополнение:

- |                    |  |
|--------------------|--|
| IEC 60050-845:1987 | International Electrotechnical Vocabulary — Part 845: Lighting IEC 60050-845:1987/AMD1:2016 (Международный электротехнический словарь. Часть 845. Освещение МЭК 60050-845:1987/ИЗМ1:2016)  |
| IEC 60335-2-21     | Household and similar electrical appliances — Safety — Part 2-21: Particular requirements for storage water heaters (Приборы электрические бытового и аналогичного назначения. Безопасность. Часть 2-21. Частные требования к водонагревателям аккумуляторного типа)   |
| IEC 60335-2-88     | Household and similar electrical appliances — Safety — Part 2-88: Particular requirements for humidifiers intended for use with heating, ventilation, or air-conditioning systems (Приборы электрические бытового и аналогичного назначения. Безопасность. Часть 2-88. Частные требования к увлажнителям, используемым с нагревательными приборами, вентиляторами или системами кондиционирования воздуха)   |
| ASTM E659          | Standard Test Method for Autoignition Temperature of Liquid Chemicals «Ignition risk of Hydrocarbon liquids and vapors by hot surface in the open air» API recommended practice 2216 Third Edition, December 2003 (Стандартный метод испытаний на температуру самовоспламенения жидких химических веществ. «Риск воспламенения углеводородных жидкостей и паров горячей поверхностью на открытом воздухе». Рекомендуемая практика API 2216, 3-е издание, декабрь 2003)               |
| ASTM D6668         | Standard Test Method for Discrimination Between Flammability Ratings of F = 0 and F = 1 («Стандартный метод определения различия показателей воспламеняемости F = 0 и F = 1»)  |
| NFPA 921           | Guide for fire and explosion investigations (2004) Section 25.4.3.2 «Hot surface ignition of flammable and combustible liquids» Scott Davis, Dylan Chavez and Harri Kytömaa, Exponent, SAE technical paper series 2006-01-1014 (Руководство по расследованию пожаров и взрывов (2004). Раздел 25.4.3.2. «Воспламенение от горячей поверхности воспламеняющихся и горючих жидкостей». Scott Davis, Dylan Chavez and Harri Kytömaa, Exponent, SAE technical paper series 2006-01-1014) |

Ключевые слова: электрические тепловые насосы, кондиционеры, осушители, требования безопасности, методы испытаний

**БЗ 6-7—2020/3**

Редактор *Л.В. Коретникова*  
Технический редактор *И.Е. Черепкова*  
Корректор *Л.С. Лысенко*  
Компьютерная верстка *Е.А. Кондрашовой*

Сдано в набор 15.05.2020. Подписано в печать 15.06.2020. Формат 60×84%. Гарнитура Ариал.  
Усл. печ. л. 11,16. Уч.-изд. л. 9,49.

Подготовлено на основе электронной версии, предоставленной разработчиком стандарта

ИД «Юриспруденция», 115419, Москва, ул. Орджоникидзе, 11  
[www.jurisizdat.ru](http://www.jurisizdat.ru) [y-book@mail.ru](mailto:y-book@mail.ru)

Создано в единичном исполнении во ФГУП «СТАНДАРТИНФОРМ»  
для комплектования Федерального информационного фонда стандартов,  
117418 Москва, Нахимовский пр-т, д. 31, к. 2.  
[www.gostinfo.ru](http://www.gostinfo.ru) [info@gostinfo.ru](mailto:info@gostinfo.ru)



**Поправка к ГОСТ IEC 60335-2-40—2020 Бытовые и аналогичные электрические приборы. Безопасность. Часть 2-40. Частные требования к электрическим тепловым насосам, воздушным кондиционерам и осушителям**

В каком месте	Напечатано	Должно быть		
Предисловие. Таблица согласования	—	Армения	AM	ЗАО «Национальный орган по стандартизации и метрологии» Республики Армения

(ИУС № 1 2021 г.)