

---

МЕЖГОСУДАРСТВЕННЫЙ СОВЕТ ПО СТАНДАРТИЗАЦИИ, МЕТРОЛОГИИ И СЕРТИФИКАЦИИ  
(МГС)

INTERSTATE COUNCIL FOR STANDARDIZATION, METROLOGY AND CERTIFICATION  
(ISC)

---

МЕЖГОСУДАРСТВЕННЫЙ  
СТАНДАРТ

**ГОСТ**  
**5445—**  
**2020**

---

# **ПРОДУКТЫ КОКСОВАНИЯ ХИМИЧЕСКИЕ**

## **Правила приемки и методы отбора проб**

Издание официальное



Москва  
Стандартинформ  
2020

## Предисловие

Цели, основные принципы и общие правила проведения работ по межгосударственной стандартизации установлены ГОСТ 1.0 «Межгосударственная система стандартизации. Основные положения» и ГОСТ 1.2 «Межгосударственная система стандартизации. Стандарты межгосударственные, правила и рекомендации по межгосударственной стандартизации. Правила разработки, принятия, обновления и отмены»

### Сведения о стандарте

1 ПОДГОТОВЛЕН Акционерным обществом «Восточный научно-исследовательский углехимический институт» (АО «ВУХИН»), Техническим комитетом по стандартизации ТК 395 «Кокс и продукты коксохимии»

2 ВНЕСЕН Федеральным агентством по техническому регулированию и метрологии

3 ПРИНЯТ Межгосударственным советом по стандартизации, метрологии и сертификации (протокол от 29 мая 2020 г. № 130-П)

За принятие проголосовали:

Краткое наименование страны по МК (ИСО 3166) 004—97	Код страны по МК (ИСО 3166) 004—97	Сокращенное наименование национального органа по стандартизации
Армения	AM	Минэкономики Республики Армения
Беларусь	BY	Госстандарт Республики Беларусь
Киргизия	KG	Кыргызстандарт
Россия	RU	Росстандарт
Таджикистан	TJ	Таджикстандарт
Узбекистан	UZ	Узстандарт

4 Приказом Федерального агентства по техническому регулированию и метрологии от 17 июня 2020 г. № 256-ст межгосударственный стандарт ГОСТ 5445—2020 введен в действие в качестве национального стандарта Российской Федерации с 1 марта 2021 г.

5 ВЗАМЕН ГОСТ 5445—79

*Информация о введении в действие (прекращении действия) настоящего стандарта и изменений к нему на территории указанных выше государств публикуется в указателях национальных стандартов, издаваемых в этих государствах, а также в сети Интернет на сайтах соответствующих национальных органов по стандартизации.*

*В случае пересмотра, изменения или отмены настоящего стандарта соответствующая информация будет опубликована на официальном интернет-сайте Межгосударственного совета по стандартизации, метрологии и сертификации в каталоге «Межгосударственные стандарты»*

© Стандартиформ, оформление, 2020



В Российской Федерации настоящий стандарт не может быть полностью или частично воспроизведен, тиражирован и распространен в качестве официального издания без разрешения Федерального агентства по техническому регулированию и метрологии

**Содержание**

1 Область применения.....	1
2 Нормативные ссылки.....	1
3 Правила приемки.....	1
4 Методы отбора проб.....	2
5 Требования безопасности.....	10

**Поправка к ГОСТ 5445—2020 Продукты коксования химические. Правила приемки и методы отбора проб**

В каком месте	Напечатано	Должно быть		
Предисловие. Таблица согласования	—	Туркмения	ТМ	Главгосслужба «Туркменстандартлары»

(ИУС № 12 2021 г.)



**ПРОДУКТЫ КОКСОВАНИЯ ХИМИЧЕСКИЕ****Правила приемки и методы отбора проб**

Chemical products of coking. Acceptance regulations and methods of sampling

Дата введения — 2021—03—01

**1 Область применения**

Настоящий стандарт распространяется на химические продукты коксования (жидкие, сыпучие, в кусках и плитах) и устанавливает правила приемки и методы отбора проб у изготовителей и потребителей указанных продуктов.

**2 Нормативные ссылки**

В настоящем стандарте использованы нормативные ссылки на следующие межгосударственные стандарты:

ГОСТ 12.1.007 Система стандартов безопасности труда. Вредные вещества. Классификация и общие требования безопасности

ГОСТ 12.1.016 Система стандартов безопасности труда. Воздух рабочей зоны. Требования к методам измерения концентраций вредных веществ

ГОСТ 12.4.124 Система стандартов безопасности труда. Средства защиты от статического электричества. Общие технические требования

ГОСТ 18321 (СТ СЭВ 1934—79) Статистический контроль качества. Методы случайного отбора выборок штучной продукции

ГОСТ 21560.0 Удобрения минеральные. Методы отбора и подготовки проб

**Примечание** — При пользовании настоящим стандартом целесообразно проверить действие ссылочных стандартов и классификаторов на официальном интернет-сайте Межгосударственного совета по стандартизации, метрологии и сертификации ([www.easc.by](http://www.easc.by)) или по указателям национальных стандартов, издаваемым в государствах, указанных в предисловии, или на официальных сайтах соответствующих национальных органов по стандартизации. Если на ссылочный документ дана недатированная ссылка, то следует использовать документ, действующий на текущий момент, с учетом всех внесенных в него изменений. Если заменен ссылочный документ, на который дана датированная ссылка, то следует использовать указанную версию этого документа. Если после принятия настоящего стандарта в ссылочный документ, на который дана датированная ссылка, внесено изменение, затрагивающее положение, на которое дана ссылка, то это положение применяется без учета данного изменения. Если ссылочный документ отменен без замены, то положение, в котором дана ссылка на него, применяется в части, не затрагивающей эту ссылку.

**3 Правила приемки**

3.1 Химические продукты коксования принимают партиями. Партией считают любое количество продукта, однородного по своим качественным показателям, оформленное одним документом о качестве.

Допускается ограничение массы партии. В этом случае массу партии указывают в нормативно-технической документации на конкретный вид продукта.

При поставке чистых бензольных продуктов по трубопроводу партией считают каждую перекачку из хранилища, оформленную документом о качестве.

3.2 Каждая партия продукта должна сопровождаться документом о качестве, который оформляют в соответствии с формой, утвержденной предприятием-изготовителем, и в нем должна быть указана следующая информация:

- наименование предприятия-изготовителя или его товарного знака;
- наименование продукта с указанием марки, сорта;
- номер партии;
- дата изготовления;
- масса нетто;
- результаты проведенных анализов или подтверждения о соответствии качества продукта требованиям нормативно-технической документации;
- обозначение нормативно-технической документации.

3.3 Для проверки качества продукта, соответствия транспортной тары, упаковки и правильности нанесения маркировки от партии отбирают представительную выборку.

3.3.1 Объем выборки из потока составляет 40 точечных проб, равномерно распределенных в течение всего периода погрузки или выгрузки продукта, независимо от массы партии.

3.3.2 Объем выборки продукта, упакованного в мешки, бочки и другую транспортную тару или в плиты, должен соответствовать таблице 1.

Таблица 1

Объем партии, шт.	Объем выборки, шт.
От 3 до 15	3
От 16 до 40	5
От 41 до 110	10
От 111 до 300	20
От 301 до 800	30
От 801 до 1300	35
От 1301 до 3200	40

Выборку составляют из единиц упаковки и плит методом случайного отбора в соответствии с ГОСТ 18321.

Транспортная тара с продуктом или плиты, отобранные в выборку, должны быть тщательно очищены снаружи во избежание засорения продукта.

3.3.3 Если вагон, цистерна или битумовоз являются партией, то объем выборки от вагона составляет 15 точечных проб, а от цистерны и битумовоза — одну точечную пробу. Если партия неупакованного продукта транспортируется в нескольких транспортных средствах, точечные пробы для составления объединенной пробы отбирают от каждого транспортного средства.

3.3.4 Объем выборки от штабеля составляет 15 точечных проб и от хранилища — три точечные пробы.

3.4 При получении неудовлетворительных результатов анализа хотя бы по одному из показателей проводят по нему повторный анализ пробы, отобранной от удвоенной выборки той же партии.

Результаты повторного анализа распространяются на всю партию.

## 4 Методы отбора проб

### 4.1 Общие требования

4.1.1 Отбор проб из потока, специально подготовленных хранилищ и штабеля, а также из транспортных средств с неупакованным продуктом проводят в следующем порядке:

- отбирают точечные пробы;
- из точечных проб составляют объединенную пробу;
- из объединенной пробы сокращением получают среднюю лабораторную пробу.

4.1.2 Отбор проб от продукта, упакованного в бочки, мешки и другую транспортную тару, а также от плит проводят в следующем порядке:

- от единиц упаковки или плит, попавших в выборку, отбирают точечные пробы;
- из точечных проб составляют объединенную пробу;
- из объединенной пробы методом сокращения получают среднюю лабораторную пробу.

4.1.3 Сокращение объединенной пробы жидких продуктов проводят с помощью металлической воронки, сыпучих — механическими делителями.

4.1.4 Массу средней лабораторной пробы указывают в нормативно-технической документации на конкретный продукт.

Масса объединенной пробы должна быть не менее удвоенной массы средней лабораторной пробы.

4.1.5 Среднюю лабораторную пробу помещают в герметически закрывающуюся чистую сухую стеклянную или металлическую банку из материалов, обладающих противокоррозионными свойствами и не взаимодействующих с пробой, материалами или бутылкой.

Допускается помещать среднюю лабораторную пробу сыпучих продуктов в полиэтиленовую банку или пакет из водонепроницаемого полимерного материала типа полиэтилена. Пакет с пробой завязывают, банку или бутылку герметично закрывают крышкой или пробкой.

4.1.6 На банку, бутылку или пакет со средней лабораторной пробой наклеивают этикетку с указанием наименования продукта, обозначения нормативно-технической документации, даты отбора пробы и фамилии пробоотборщика. Дополнительно на этикетке предприятия-потребителя указывают наименование предприятия-изготовителя и номер партии.

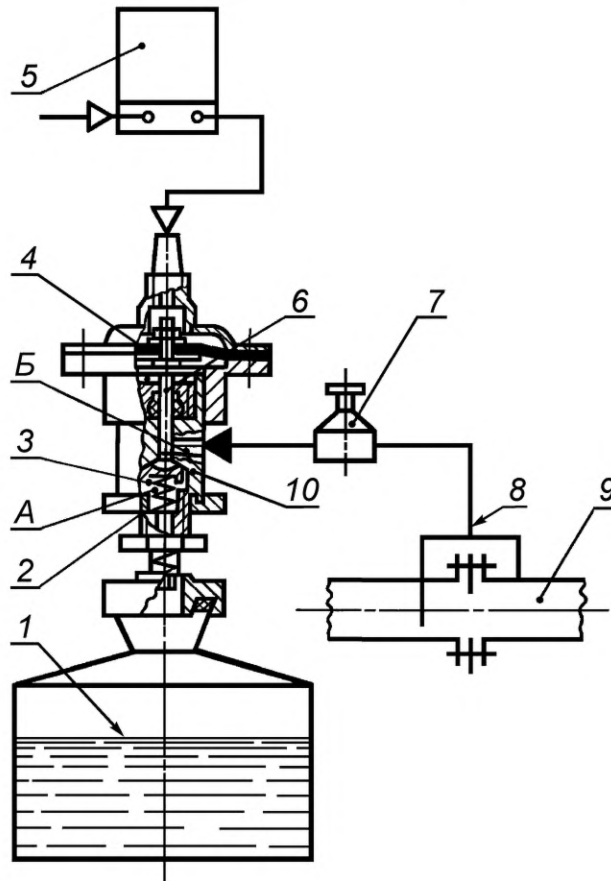
4.1.7 Обработку проб следует проводить вдали от отопительных приборов, в закрытых, светлых, сухих помещениях, защищенных от попадания прямых солнечных лучей.

Перед отбором проб ручные пробоотборники, емкости для приемки и транспортирования проб должны быть чистыми и сухими.

## 4.2 Аппаратура

4.2.1 Для отбора проб из потока применяют:

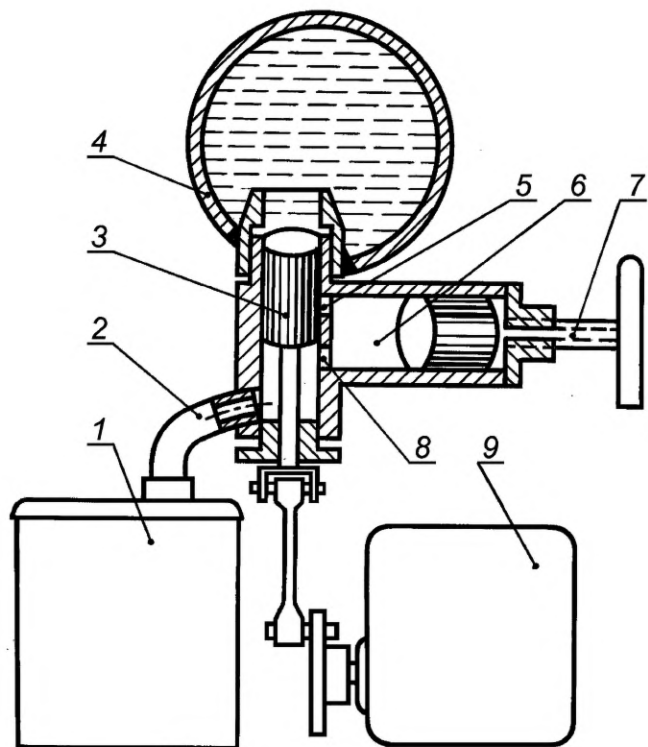
- пробоотборник автоматический типа АП-2М1 для жидких продуктов (см. рисунок 1);
- пробоотборник механический для жидких продуктов (см. рисунок 2);
- пробоотборник механический порционный для сыпучих продуктов и продуктов в кусках (см. рисунок 3);
- пробоотборник механический порционный для сыпучих продуктов (см. рисунок 4);
- пробоотборник-делитель механический типа МПД-75 для сыпучих продуктов (см. рисунок 5).



А, Б — рабочие плоскости клапанного устройства; 1 — бачок;  
2 — пружина; 3 — клапан; 4 — мембрана; 5 — генератор импульсов; 6 — толкатель; 7 — редуктор давления жидкости;  
8 — трубка подвода продукта; 9 — трубопровод с продуктом;  
10 — седло клапана

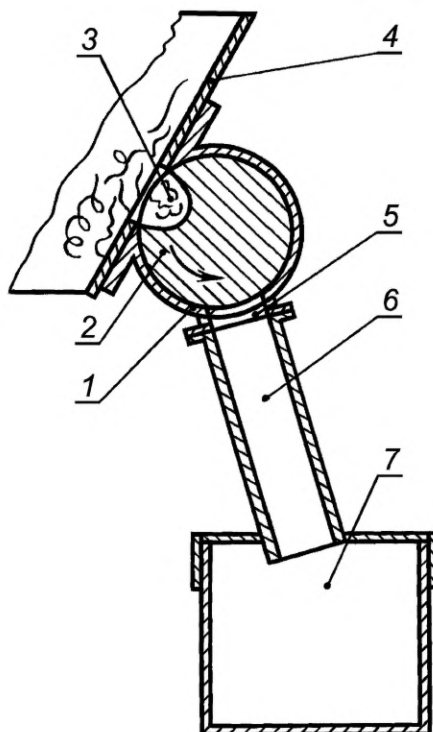
Рисунок 1 — Автоматический пробоотборник типа АП-2М1 для жидких продуктов





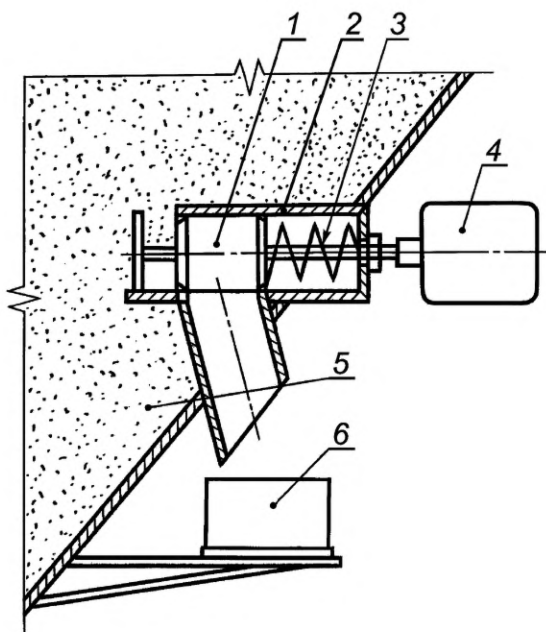
1 — емкость для пробы; 2 — сливная трубка; 3 — поршень; 4 — трубопровод с продуктом; 5 и 8 — отверстия для слива; 6 — дозирующая емкость; 7 — регулятор; 9 — исполнительный механизм

Рисунок 2 — Механический пробоотборник для жидких продуктов



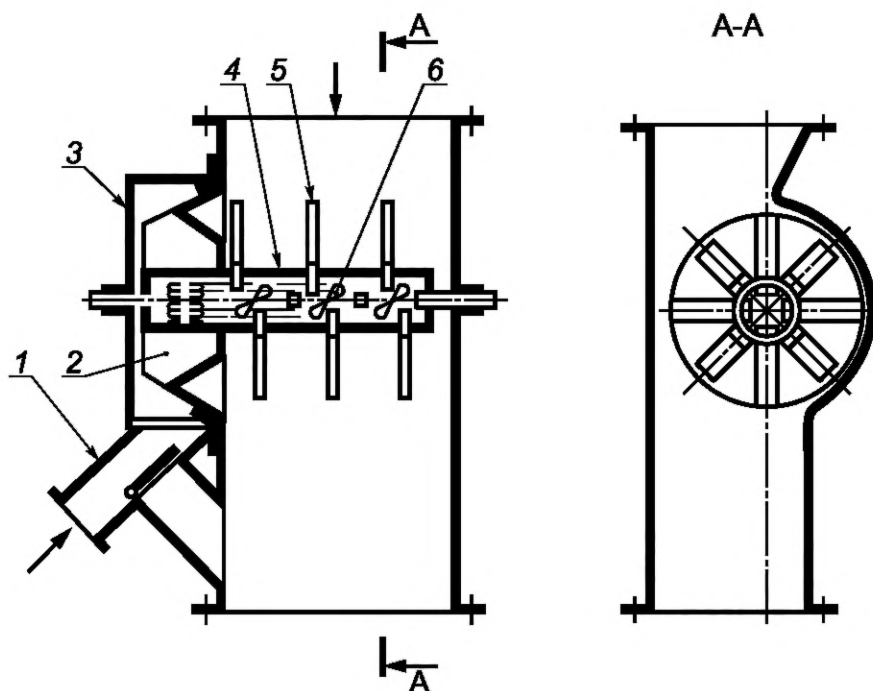
1 — корпус; 2 — отбирающий барабан; 3 — секторное углубление; 4 — наклонная стенка бункера; 5 — горловина корпуса; 6 — отводная трубка; 7 — емкость для пробы

Рисунок 3 — Механический порционный пробоотборник для сыпучих продуктов и продуктов в кусках



1 — дозатор; 2 — корпус; 3 — пружина; 4 — электромагнит; 5 — бункер; 6 — емкость для пробы

Рисунок 4 — Механический порционный пробоотборник для сыпучих продуктов

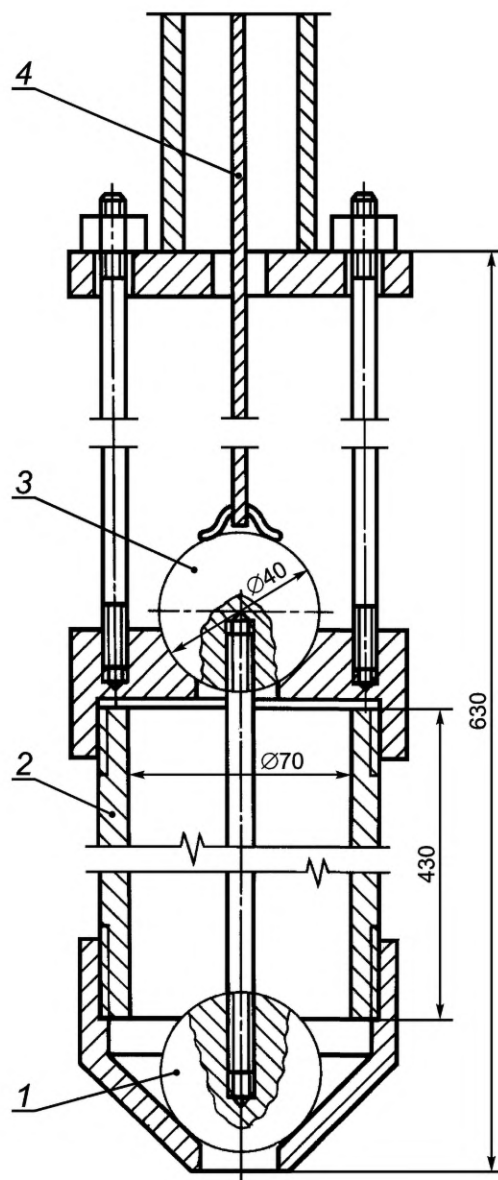


1 — отводная трубка; 2 — делитель; 3 — корпус; 4 — пробозаборный барабан; 5 — пробозаборный элемент; 6 — транспортирующий шнек

Рисунок 5 — Механический пробоотборник-делитель типа МПД-75 для сыпучих продуктов

4.2.2 Для отбора проб из транспортных средств, хранилищ, от плит и транспортной тары применяют:  
 - желонки внутренним диаметром от 15 до 18 мм и от 30 до 35 мм и длиной, обеспечивающей отбор пробы по всей высоте слоя анализируемого продукта. Желонка имеет внизу клапан, открывающийся и закрывающийся с помощью расположенной сверху рукоятки;

- трубку стеклянную диаметром от 15 до 18 мм с оттянутым концом и длиной, обеспечивающей отбор пробы по всей высоте слоя анализируемого продукта;
- бутылку в металлическом каркасе или банку, имеющие конструкцию, позволяющую отбирать пробы на любой глубине;
- пробоотборник для жидкого пека (см. рисунок 6);
- пробоотборник ручной щелевидный диаметром от 30 до 35 мм, имеющий цилиндрическую или слегка коническую внутреннюю полость (см. рисунок 7);
- машину пневматическую сверильную типа П-1008 или типа ИП-1022 со сверлом диаметром 15 мм.



1 — нижний клапан; 2 — корпус; 3 — верхний клапан; 4 — трос

Рисунок 6 — Пробоотборник для жидкого пека

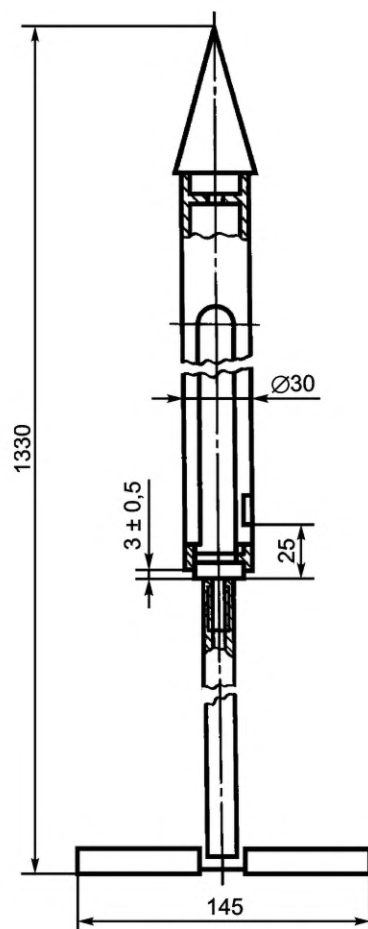
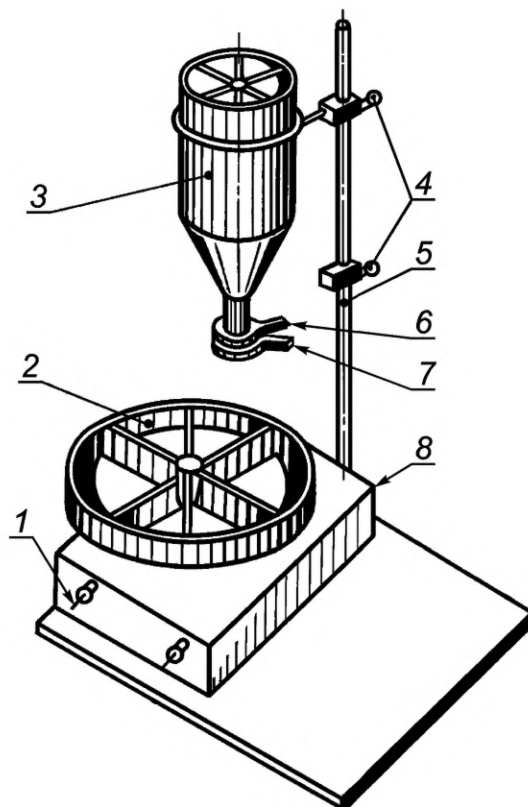


Рисунок 7 — Ручной щелевидный пробоотборник для сыпучих продуктов

4.2.3 Для сокращения проб применяют:

- воронку из химически стойких материалов диаметром от 150 до 200 мм с двумя стеблями;
- делитель типа ДМП-1 или ДМП-2 (см. рисунок 8);
- делитель Джонса (см. рисунок 9).



1 — включатель; 2 — делитель; 3 — усреднитель; 4 — держатель; 5 — штанга; 6 — отсекающий; 7 — диафрагма; 8 — электродвигатель

Рисунок 8 — Делитель типа ДМП-1 или типа ДМП-2

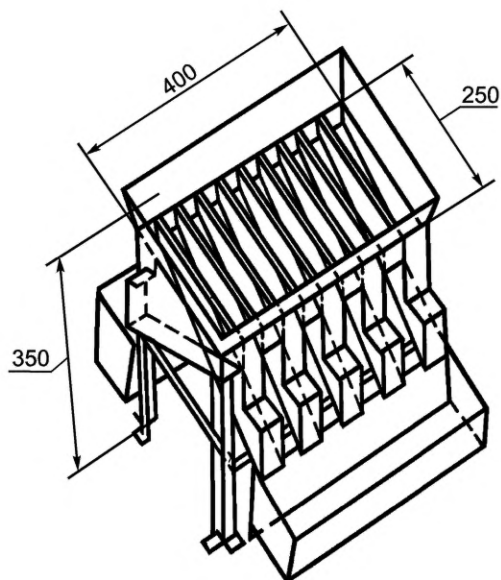


Рисунок 9 — Делитель Джонса

4.2.4 Допускается применять ручное сокращение проб, а также по согласованию с потребителем использовать аппаратуру другой конструкции, обеспечивающую отбор представительных проб и их сокращение.

При разногласиях в оценке качества продукции отбор и подготовку проб проводят пробоотборниками и делителями, указанными в настоящем стандарте.

Детали аппаратуры, имеющие непосредственный контакт с пробой жидких продуктов, должны быть изготовлены из материалов, обладающих противокоррозионными свойствами и не взаимодействующих с пробой материалов (например, латуни и бронзы любых марок, стали марки 1Х18Н9Т и других аналогичных материалов).

### 4.3 Отбор проб жидких продуктов

4.3.1 Пробы чистых бензолных, пиридиновых и других гомогенных невязких продуктов из потока при погрузке и выгрузке транспортных средств, а также при заполнении хранилищ следует отбирать автоматическим пробоотборником типа АП-2М1.

После заполнения хранилища работники отдела технического контроля должны запломбировать задвижку на линии подачи в него продукта. Срок хранения продукта в хранилище не должен превышать 15 сут.

Во время перекачки продукта потребителю из хранилища по трубопроводу не допускается дополнительное поступление продукта в хранилище.

4.3.2 Пробы из хранилища отбирают бутылкой в металлическом каркасе или банкой. Пробы отбирают из верхнего, среднего и нижнего слоев по одной порции.

4.3.3 Пробы каменноугольной смолы, масел, жидкого плавленного нафталина, а также других распадающихся и кристаллизующихся продуктов из потока отбирают механическим пробоотборником.

4.3.4 Пробу из цистерны (битумовоза) отбирают желонкой внутренним диаметром от 30 до 35 мм или другими ручными пробоотборниками.

Желонку (пробоотборник) перед отбором пробы следует сполоснуть отбираемым продуктом или выдерживать в нем в течение 5—10 мин.

Желонку с открытым клапаном медленно погружают до дна цистерны (битумовоза), затем клапан закрывают и желонку извлекают.

Прообоотборником для пробы жидкого пека отбирают от нижнего, среднего и верхнего слоев пека, загруженного в транспортное средство.

Изготовителю жидкого пека допускается отбирать пробу любым пробоотборником только от верхнего слоя продукта сразу же после его загрузки в транспортное средство.

4.3.5 Пробы из бочек и другой транспортной тары отбирают стеклянной трубкой. Трубку, открытую с обоих концов, медленно погружают до дна тары оттянутым концом вниз, затем закрывают верхнее отверстие и трубку извлекают.

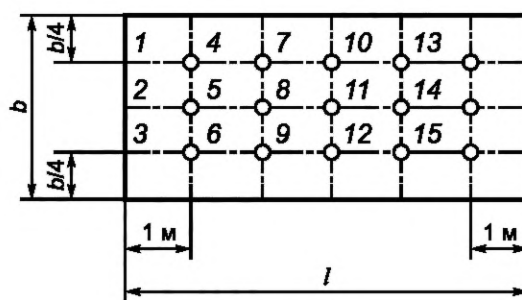
Пробы темных продуктов допускается отбирать желонкой диаметром от 15 до 18 мм.

От каждой бочки, включенной в выборку, отбирают одну пробу.

### 4.4 Отбор проб сыпучих продуктов

4.4.1 Пробы сульфата аммония, гранулированного пека и других сыпучих продуктов из потока при погрузке или выгрузке продукта отбирают механическими порционными пробоотборниками, а также механическим пробоотборником-делителем или ручными пробоотборниками, обеспечивающими полное пересечение потока в местах перепада, через равные интервалы времени в течение всего периода погрузки или выгрузки продукта.

4.4.2 Пробы из штабеля и полностью загруженного открытого вагона отбирают ручным щелевидным пробоотборником по схеме, указанной на рисунке 10.



○ — точки отбора

Рисунок 10 — Схема отбора пробы из штабеля и полностью загруженного открытого вагона

4.4.3 Из мешков отбирают по две пробы ручным щелевидным пробоотборником, погружая его на 3/4 глубины мешка, по схеме, указанной на рисунке 11.

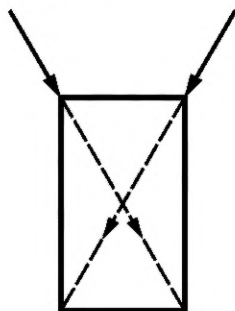


Рисунок 11 — Схема отбора пробы ручным щелевидным пробоотборником

4.4.4 Пробы сульфата аммония допускается отбирать по ГОСТ 21560.0.

#### 4.5 Отбор проб продуктов в кусках

4.5.1 Пробы дробленого нафталина и других продуктов в кусках отбирают из потока механическим пробоотборником.

4.5.2 Пробы из мешков отбирают вручну совком из двух мест верхнего слоя мешка. Размер совка должен быть примерно в два раза больше максимального размера куска.

#### 4.6 Отбор проб продуктов в плитах

4.6.1 Пробы кристаллического и прессованного нафталина отбирают пневматической сверлильной машиной или ручной дрелью, высверливая одно отверстие в бруске на глубину 50 мм в боковой грани плиты по радиусу или по большей оси симметрий (в зависимости от формы) до ее середины.

4.6.2 Пробу собирают в плоский приемный совок, расположенный под сверлом пробоотборника.

### 5 Требования безопасности

5.1 При выполнении работ по отбору проб должны соблюдаться требования, предусмотренные ГОСТ 12.1.007 и правилами безопасности в коксохимической промышленности, утвержденными в установленном порядке.

5.2 Содержание вредных веществ в воздухе рабочей зоны не должно превышать предельно допустимых концентраций.

Контроль за концентрацией вредных веществ проводят по методикам, разработанным в соответствии с ГОСТ 12.1.016.

5.3 При ручном опробовании взрывоопасных, пожароопасных и токсичных химических продуктов коксования контролер отбирает пробы в присутствии представителя цеха производимой продукции.

5.4 При отборе проб контролер должен стоять боком к ветру в целях предотвращения вдыхания паров вредных продуктов.

5.5 В местах отбора проб должны быть установлены светильники во взрывозащищенном исполнении.

5.6 В целях защиты от вредного воздействия химических продуктов отбор проб проводят с применением средств индивидуальной защиты в соответствии с типовыми отраслевыми нормами бесплатной выдачи средств индивидуальной защиты рабочим и служащим.

Отбор проб легковоспламеняющихся жидкостей следует проводить в специальной одежде и обуви, изготовленных из материалов, не накапливающих статическое электричество, в соответствии с требованиями ГОСТ 12.4.124.

5.7 Запрещается отбирать пробы химических продуктов коксования на открытом воздухе во время грозы, сильных атмосферных осадков и бури.

5.8 Для очистки посуды от остатков проб пека, смолы и ее продуктов используют поглотительное или соляное масло.

Для удаления остатков проб пиридиновых оснований из посуды применяют раствор хлористого цинка или слабый раствор соляной кислоты.

---

УДК 662.549:006.354

МКС 75.160.10

Ключевые слова: продукты коксования химические, правила приемки, методы отбора проб

---



**БЗ 6-7—2020/47**

Редактор *В.Н. Шмельков*  
Технические редакторы *В.Н. Прусакова, И.Е. Черепкова*  
Корректор *Е.Р. Ароян*  
Компьютерная верстка *Ю.В. Поповой*

Сдано в набор 18.06.2020. Подписано в печать 14.07.2020. Формат 60 × 84<sup>1</sup>/<sub>8</sub>. Гарнитура Ариал.  
Усл. печ. л. 1,86. Уч.-изд. л. 1,25.

Подготовлено на основе электронной версии, предоставленной разработчиком стандарта

---

ИД «Юриспруденция», 115419, Москва, ул. Орджоникидзе, 11.  
[www.jurisizdat.ru](http://www.jurisizdat.ru) [y-book@mail.ru](mailto:y-book@mail.ru)

Создано в единичном исполнении во ФГУП «СТАНДАРТИНФОРМ»  
для комплектования Федерального информационного фонда стандартов,  
117418 Москва, Нахимовский пр-т, д. 31, к. 2.  
[www.gostinfo.ru](http://www.gostinfo.ru) [info@gostinfo.ru](mailto:info@gostinfo.ru)

**Поправка к ГОСТ 5445—2020 Продукты коксования химические. Правила приемки и методы отбора проб**

В каком месте	Напечатано	Должно быть		
Предисловие. Таблица согласования	—	Туркмения	ТМ	Главгосслужба «Туркменстандартлары»

(ИУС № 12 2021 г.)