
МЕЖГОСУДАРСТВЕННЫЙ СОВЕТ ПО СТАНДАРТИЗАЦИИ, МЕТРОЛОГИИ И СЕРТИФИКАЦИИ
(МГС)
INTERSTATE COUNCIL FOR STANDARDIZATION, METROLOGY AND CERTIFICATION
(ISC)

МЕЖГОСУДАРСТВЕННЫЙ
СТАНДАРТ

ГОСТ
ISO 15609-5—
2020

Технические требования и аттестация процедур
сварки металлических материалов

**ТЕХНИЧЕСКИЕ ТРЕБОВАНИЯ
К ПРОЦЕДУРЕ СВАРКИ**

Часть 5
Контактная сварка

(ISO 15609-5:2011, IDT)

Издание официальное



Москва
Стандартинформ
2020

Предисловие

Цели, основные принципы и основной порядок проведения работ по межгосударственной стандартизации установлены в ГОСТ 1.0—2015 «Межгосударственная система стандартизации. Основные положения» и ГОСТ 1.2—2015 «Межгосударственная система стандартизации. Стандарты межгосударственные, правила и рекомендации по межгосударственной стандартизации. Правила разработки, принятия, обновления и отмены»

Сведения о стандарте

1 ПОДГОТОВЛЕН Саморегулируемой организацией Ассоциация «Национальное Агентство Контроля Сварки» (СРО Ассоциация «НАКС») на основе собственного перевода на русский язык англоязычной версии стандарта, указанного в пункте 5

2 ВНЕСЕН Техническим комитетом по стандартизации ТК 364 «Сварка и родственные процессы»

3 ПРИНЯТ Межгосударственным советом по стандартизации, метрологии и сертификации (протокол от 29 мая 2020 г. № 130-П)

За принятие проголосовали:

Краткое наименование страны по МК (ИСО 3166) 004—97	Код страны по МК (ИСО 3166) 004—97	Сокращенное наименование национального органа по стандартизации
Армения	AM	Минэкономки Республики Армения
Беларусь	BY	Госстандарт Республики Беларусь
Киргизия	KG	Кыргызстандарт
Россия	RU	Росстандарт
Узбекистан	UZ	Узстандарт

4 Приказом Федерального агентства по техническому регулированию и метрологии от 8 июля 2020 г. № 348-ст межгосударственный стандарт ГОСТ ISO 15609-5—2020 введен в действие в качестве национального стандарта Российской Федерации с 1 декабря 2020 г.

5 Настоящий стандарт идентичен международному стандарту ISO 15609-5:2011 «Технические требования и аттестация процедур сварки металлических материалов. Технические требования к процедуре сварки. Часть 5. Контактная сварка» («Specification and qualification of welding procedures for metallic materials — Welding procedure specification — Part 5: Resistance welding», IDT).

Международный стандарт разработан Техническим комитетом ISO/TC 44 «Сварка и родственные процессы», подкомитетом SC 6.

При применении настоящего стандарта рекомендуется использовать вместо ссылочных международных стандартов соответствующие им межгосударственные стандарты, сведения о которых приведены в дополнительном приложении ДА

6 ВВЕДЕН ВПЕРВЫЕ

Информация об изменениях к настоящему стандарту публикуется в ежегодном информационном указателе «Национальные стандарты», а текст изменений и поправок — в ежемесячном информационном указателе «Национальные стандарты». В случае пересмотра (замены) или отмены настоящего стандарта соответствующее уведомление будет опубликовано в ежемесячном информационном указателе «Национальные стандарты». Соответствующая информация, уведомление и тексты размещаются также в информационной системе общего пользования — на официальном сайте Федерального агентства по техническому регулированию и метрологии в сети Интернет (www.gost.ru)

© ISO, 2011 — Все права сохраняются
© Стандартиформ, оформление, 2020



В Российской Федерации настоящий стандарт не может быть полностью или частично воспроизведен, тиражирован и распространен в качестве официального издания без разрешения Федерального агентства по техническому регулированию и метрологии

Содержание

1 Область применения.....	1
2 Нормативные ссылки.....	1
3 Термины и определения.....	2
4 Содержание технических требований к процедуре сварки.....	2
4.1 Общие положения.....	2
4.2 Производитель.....	2
4.3 Основной материал.....	2
4.4 Общее для всех процедур сварки.....	2
Приложение А (справочное) Пример WPS — I. Требования к планированию процесса.....	5
Приложение В (справочное) Пример WPS — II. Критерии оценки качества.....	7
Приложение С (справочное) Пример WPS — III. Настройка сварочного оборудования.....	8
Приложение D (справочное) Примеры параметров контактной сварки.....	9
Приложение ДА (справочное) Сведения о соответствии ссылочных международных стандартов межгосударственным стандартам.....	13
Библиография.....	14

Введение

ISO 15609 состоит из следующих частей под общим наименованием «Технические требования и аттестация процедур сварки металлических материалов. Технические требования к процедуре сварки»:

- часть 1. Дуговая сварка;
- часть 2. Газовая сварка;
- часть 3. Электронно-лучевая сварка;
- часть 4. Лазерная сварка;
- часть 5. Контактная сварка;
- часть 6. Лазерно-дуговая гибридная сварка.

Технические требования и аттестация процедур сварки металлических материалов

ТЕХНИЧЕСКИЕ ТРЕБОВАНИЯ К ПРОЦЕДУРЕ СВАРКИ

Часть 5

Контактная сварка

Specification and qualification of welding procedures for metallic materials. Welding procedure specification
Part 5. Resistance welding

Дата введения — 2020—12—01

1 Область применения

Настоящий стандарт устанавливает технические требования к процедуре контактной сварки для процессов точечной, шовной, стыковой оплавлением и рельефной сварки. До проведения любой аттестации необходимо установить применимость положений настоящего стандарта для других процессов контактной сварки и связанных с ней сварочных процессов.

Примечание — Подробности обо всех частях ISO 15609 приведены в ISO 15607:2003, приложение A.

Параметры, перечисленные в настоящем стандарте, влияют на размеры сварного шва (качество), положение сварного шва, механические свойства или геометрию сварного соединения.

2 Нормативные ссылки

Для применения настоящего стандарта необходимы следующие ссылочные документы. Для датированных ссылок применяют только указанное издание ссылочного документа, для недатированных ссылок применяют последнее издание ссылочного документа (включая все изменения к нему):

ISO 669:2000, Resistance welding — Resistance welding equipment — Mechanical and electrical requirements (Сварка контактная. Оборудование для контактной сварки. Требования к механическим и электрическим характеристикам)

ISO 4063, Welding and allied processes — Nomenclature of processes and reference numbers (Сварка и родственные процессы. Перечень и условные обозначения процессов)

ISO 5183 (all parts), Resistance welding equipment — Electrode adaptors, male taper 1:10 (Оборудование для контактной сварки. Патроны для закрепления электрода с наружным конусом 1:10)

ISO 5184, Straight resistance spot welding electrodes (Электроды прямые для контактной точечной сварки)

ISO 5821, Resistance welding — Spot welding electrode caps (Контактная сварка. Наконечники электродов для точечной сварки)

ISO 5827, Spot welding — Electrode back-ups and clamps (Сварка точечная. Токосподводящие электродные подкладки и зажимы)

ISO 8205-1, Water-cooled secondary connection cables for resistance welding — Part 1: Dimensions and requirements for double-conductor connection cables (Кабели соединительные вторичные с водяным охлаждением для контактной сварки. Часть 1. Размеры и требования к двужильным соединительным кабелям)

ISO 8205-2, Water-cooled secondary connection cables for resistance welding — Part 2: Dimensions and requirements for single-conductor connection cables (Кабели соединительные вторичные с водяным охлаждением для контактной сварки. Часть 2. Размеры и требования к одножильным соединительным кабелям)

ISO 8430 (all parts), Resistance spot welding — Electrode holders (Сварка контактная точечная. Электроддержатели)

ISO 15607:2003, Specification and qualification of welding procedures for metallic materials — General rules (Технические требования и аттестация процедур сварки металлических материалов. Общие правила)

ISO 15614-12, Specification and qualification of welding procedures for metallic materials — Welding procedure test — Part 12: Spot, seam and projection welding (Технические требования и аттестация процедур сварки металлических материалов. Проверка процедуры сварки. Часть 12. Точечная, шовная и рельефная сварка)

ISO 15614-13, Specification and qualification of welding procedures for metallic materials — Welding procedure test — Part 13: Resistance butt and flash welding (Технические требования и аттестация процедур сварки металлических материалов. Проверка процедуры сварки. Часть 13. Сварка контактная стыковая и сварка контактная оплавлением)

ISO 17677-1, Resistance welding — Vocabulary — Part 1: Spot, projection and seam welding (Контактная сварка. Словарь. Часть 1. Точечная, рельефная и шовная сварка)

3 Термины и определения

В настоящем стандарте применены термины по ISO 15607, ISO 17677-1 и ISO 669.

4 Содержание технических требований к процедуре сварки

4.1 Общие положения

Технические требования к процедуре сварки WPS содержат всю информацию, необходимую для выполнения сварного шва. Необходимая информация, требуемая для WPS процедур контактной сварки, приведена в 4.2—4.4.

Для некоторых случаев необходимо дополнить имеющуюся информацию. Вся необходимая информация указана в WPS.

Должны быть определены допуски.

Примеры форм WPS приведены в приложениях А, В и С; эти формы могут быть изменены в соответствии с опытом работы.

4.2 Производитель

Должна быть указана следующая информация:

- идентификация производителя;
- идентификация WPS;
- ссылка на протокол аттестации процедуры сварки (WPQR, см. ISO 15614-12 или ISO 15614-13).

4.3 Основной материал

4.3.1 Состав

Должна быть указана следующая информация:

- обозначения и типы материалов, ссылочные стандарты;
- в случае наличия покрытия его тип, толщина, одностороннее или двустороннее.

4.3.2 Размеры материалов

Должна быть указана следующая информация:

- толщины материалов;
- размеры поперечного сечения трубы или профиля (стыковая сварка).

4.4 Общее для всех процедур сварки

4.4.1 Сварочный процесс

Должна быть указана следующая информация:

- процесс(ы) сварки должен(ны) быть указан(ы) по ISO 4063:
 - а) сварка контактная точечная (21):
 - ручная,
 - комбинированная,

- двусторонняя,
- односторонняя,
- последовательная двухточечная,
- серии,
- механизированная,
- автоматическая,
- роботизированная,
- сварное соединение:
- b) сварка контактная шовная (22) (точечная роликовая сварка):
- ручная/механизированная/автоматическая/роботизированная;
- c) сварка контактная рельефная (23):
- одним/несколькими рельефами,
- с выдавливанием рельефа/твердая;
- d) сварка контактная стыковая оплавлением (24):
- оплавление/осадка,
- с/без предварительного нагрева;
- e) сварка контактная стыковая сопротивлением (25).

4.4.2 Требования к оборудованию

Должны быть указаны тип используемой машины и ее соответствующая идентификация.

4.4.3 Конструкция соединения

Наплывы, расстояние от края, шаг, последовательность, форма, размеры сварной точки или рельефа должны быть указаны и соответствовать требованиям соответствующих стандартов, если необходимо.

Примечание — Может быть использован эскиз конструкции сварного соединения.

4.4.4 Подготовка соединения и поверхности

Должна быть указана следующая информация:

- метод подготовки соединения, очистки, обезжиривания, химического травления и т. д.;
- для стыковой сварки любая механическая подготовка кромок/соединяемых поверхностей (например, облицовка, финишная обработка);
- для точечной, шовной и рельефной сварки любое удаление краевых заусенцев во избежание шунтирования.

4.4.5 Техника сварки

Должна быть указана следующая информация:

- ручная, механизированная, автоматическая, роботизированная сварка;
- доступность деталей для сварки, последовательность выполнения швов и/или их форма; угол наклона или пространственное положение держателя;
- системы фиксации или управления, сварка на прихватках и т. д.;
- приемы уменьшения деформаций, вмятин, загрязнений, коррозии и т. д. (например, использование торцевых или опорных электродов).

Следует предусмотреть средства защиты оператора.

4.4.6 Электроды и вспомогательные устройства для контактной сварки

Должна быть указана следующая информация:

- размеры и состав материалов электродов (см. ISO 5184), съемных наконечников (см. ISO 5821) и патронов (адаптеров) для закрепления электродов (см. ISO 5183);
- размеры и состав материалов опорных электродов (см. ISO 5827);
- размеры и состав материалов вспомогательных устройств, например электрододержателей (см. ISO 8430), кабелей (см. ISO 8205-1 и ISO 8205-2);
- применяемые допуски для соблюдения требований к качеству.

4.4.7 Параметры машины и настройки управления

Должна быть указана следующая информация:

- тип источника питания (переменный ток, постоянный ток, разряд конденсатора);
- настройка(и) трансформатора;
- настройки контроллера (см. приложение D), например:
 - значение(я) сварочного тока,
 - время сжатия,

- время нагрева,
 - количество импульсов, время охлаждения,
 - время удержания,
 - время выключенного состояния,
 - послесварочная термообработка (время охлаждения, время после нагрева, ток после нагрева),
 - нарастание, спад;
 - усилие на электроде;
 - значение вторичного напряжения (для сварки оплавлением регистрируется только для информации);
 - скорость шовной сварки;
 - требования к охлаждению электрических элементов и электродов.
- П р и м е ч а н и е — Дополнительная информация приведена в ISO 14327.

Приложение А
(справочное)

Пример WPS — I. Требования к планированию процесса

№ _____

Выпуск/пересмотр:	№ WPS для следующей операции для данного соединения/узла:	
Дата:		
Заказчик:		
Производитель:		
Изделие		
Описание:	Требования к качеству:	
Наименование узла:	Идентификационный № изделия ^a :	
Положение соединения/операция	№ узла ^a :	
Номер/идентификационный код ^a :	Тип соединения:	
Основной материал:	Форма:	
Состояние поверхности:	Вид шва/последовательность выполнения точек (эскиз) ^a :	
Количество сварных точек в соединении:	Технические условия к приемке по качеству: приложение В	
Технические требования к процедуре сварки WPS		
Процесс:	Скорость сварки (швов/мин или м/мин):	
Ограничения на условия окружающей среды:	Расположение:	
Идентификационный номер сварочной машины:	Тип сварочной машины ^b :	
Ручной/механизированный/автоматизированный:	Размер/производительность сварочной машины:	
Установка электрода ^a :	Инструмент ^a :	
Необходимость в использовании специальных средств:	Программа замены/заправки электрода: приложение С	
Тип управления сварочной машиной:	Таблица настроек управления (программа) №:	
Высверленный/невысверленный электрододержатель:	Сварочный ток:	
Идентификационный номер системы управления сварочной машиной:	Тип системы контроля:	
Вспомогательные средства:	Сварочный ток, кА:	
Тип привода (пневмоцилиндра) ^c :	Вторичное напряжение, В:	
	Усилие на электродах, кН:	
	Усилие проковки:	
	Тип охлаждения/расход, л/мин:	
	Послесварочная термообработка: приложение С	
	Оборудование для послесварочной термообработки:	
Особые инструкции:		
Подготовил:		
Дата:		

^a Следует вставить номер чертежа.

^b Следует ввести буквы обозначения из карты, например:

SP — оборудование для точечной сварки, установленное на основании (стационарное);

PW — оборудование для рельефной сварки;

CG — портативный С-аппарат;

MW — оборудование для выполнения нескольких видов сварки;

SG — портативный сварочный аппарат клещевого типа;

PS — портативное оборудование для шовной сварки;

RW — сварочный робот;

SW — оборудование для шовной сварки.

^cS — одиночный ход;

D — двойной ход;

P — диафрагма;

R — ограничители расхода.

Дополнительные подгруппы:

D — двойной ход;

H — гидравлический;

S — плавное снижение;

n — прочее (например, электромагнитный).

Приложение В
(справочное)

Пример WPS — II. Критерии оценки качества

№ _____

Выпуск/пересмотр: _____

Дата: _____

Заказчик: _____

Производитель: _____

Изделие _____

Описание: _____ Идентификационный номер изделия^a: _____

Наименование узла: _____ № узла^a: _____

Операция/положение соединения номер/идентификационный код^a: _____ Тип соединения: _____

Требования к качеству _____

Изделие: _____ Тип сварного шва: _____

Степень качества сварного шва: _____ Внешний вид: _____

Геометрические и физические свойства соединения

Параметры, подлежащие проверке	Значение, мм	Проверка на прочность с помощью зубила	Минимальное значение, кН	Минимальный диаметр сварной точки, мм	Тип трещин
Диаметр сварной точки (min)		Испытание зубилом	—		
Вдавливание сварной точки (min/max)		Усилие при сдавливании			
Диаметр вдавливания электрода (номинальный):		Усилие сдвига			
Глубина вдавливания электрода (max):		Усилие поперечного растяжения:			
Расстояние между листами (max):		Усилие удара:			

Усталостная нагрузка, кН, и циклы: _____

Специальные инструкции: _____ Испытание на коррозию: _____

Подготовил: _____

Дата: _____

^a Следует вставить номер чертежа.

Приложение С
(справочное)

Пример WPS — III. Настройка сварочного оборудования

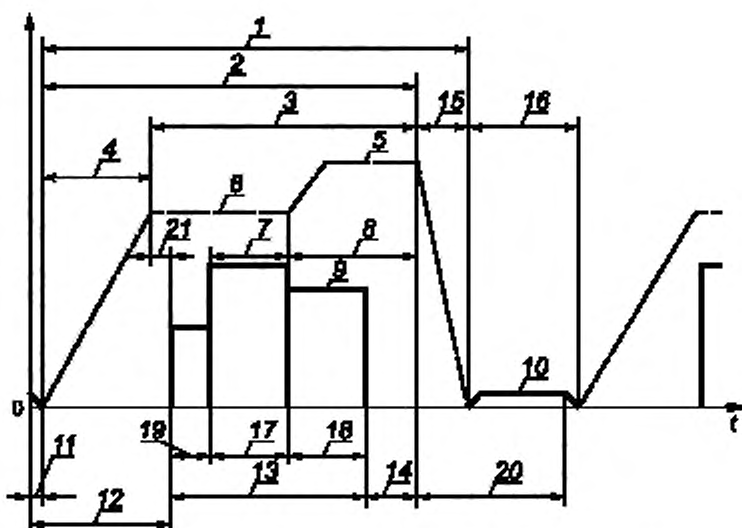
№ _____

Выпуск/пересмотр:	
Дата:	
Заказчик:	
Производитель:	
Изделие	
Описание:	Идентификационный номер изделия ^а :
Наименование узла:	№ узла ^а :
Операция/положение соединения: Номер/идентификационный код ^а :	Тип соединения:
Сварочный аппарат	
Тип сварочного аппарата/горелки:	Идентификационный номер сварочного аппарата:
Размер прижимной пластины пресса/электрода, мм:	Размер вторичного кабеля/шунта, мм:
Мощность трансформатора, кВА:	Тип вторичного кабеля (кабелей), длина, м:
№ отвода:	Идентификационный номер трансформатора:
Управляющее программное устройство/ таймер:	Идентификационный номер управляющего программного устройства/таймера:
Тип пневмоцилиндра:	Инструмент ^а :
Высокий подъем:	Тип охлаждения/расход, л/мин:
Установка электрода ^а :	Скорость подвода электрода, мм/с:
Проверка вспомогательного оборудования:	Источник пускового сигнала:
Усилие на электродах, кН:	Окончание цикла пускового сигнала:
Предохранительное устройство:	Расстояние от электродов до корпуса аппарата:
Расположение (рабочая станция):	
Параметры управления процессом сварки	
Время предварительного прижима, циклы при 50 или 60 Гц:	Сварочный ток, кА:
Время прижима, циклы или мс:	Настройка нагрева:
Время сварки, циклы или мс:	Количество импульсов:
Время выключенного состояния, циклы или мс:	Сварочный ток, кА:
Время повторной сварки, циклы или мс:	Настройка нагрева:
Время удержания, циклы или мс:	Нарастание:
Время выключенного состояния, циклы или мс:	Спад:
Тип системы контроля:	Устройство регистрации активно:
Тип ступенчатого управления:	Шаговое управление активно:
Сварочный аппарат/инструмент:	Программа ступенчатого управления:
Настройки управления сварочным аппаратом:	Состояние электродов:
Состояние дополнительного оборудования:	Состояние инструмента:
Послесварочная обработка:	
Специальные инструкции:	
Подготовил:	
Дата:	

^а Следует вставить номер чертежа.

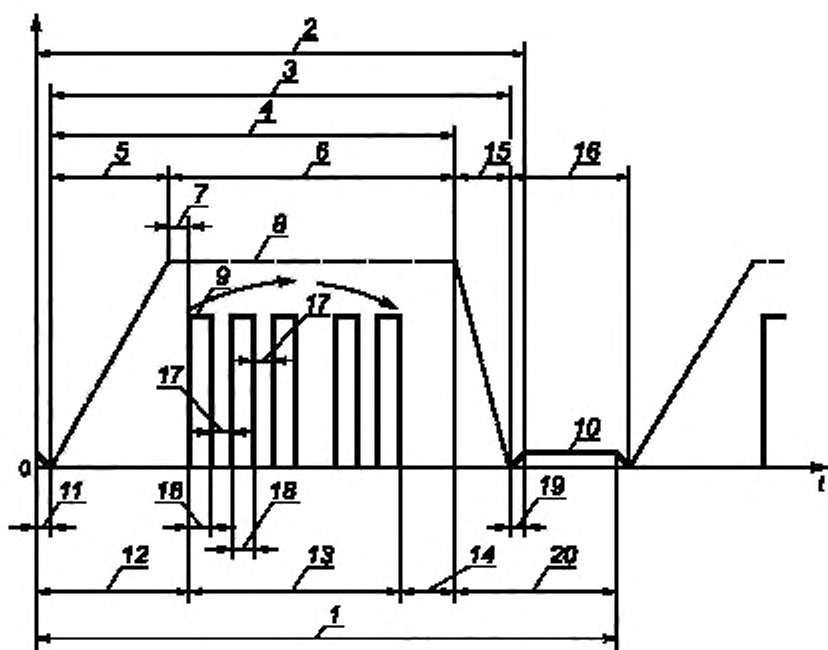
Приложение D
(справочное)

Примеры параметров контактной сварки



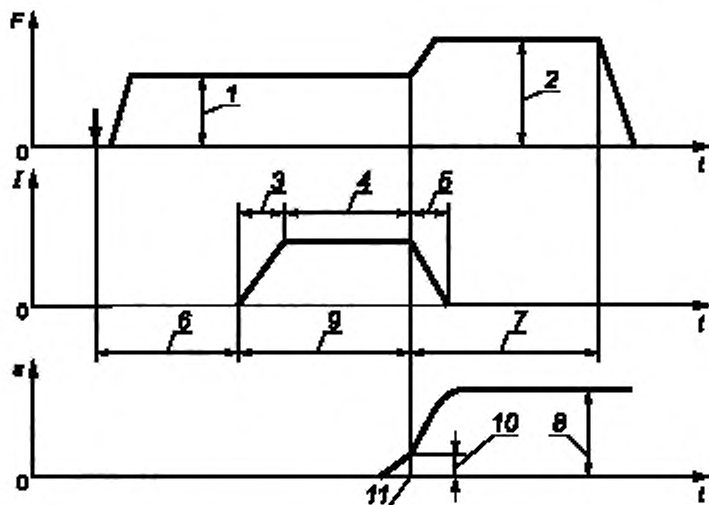
1 — время приложения силы; 2 — время прижима электрода; 3 — время удержания силы прижима; 4 — время нарастания силы прижима; 5 — сила проковки; 6 — усилие на электродах; 7 — время задержки проковки; 8 — время проковки; 9 — ток; 10 — движение электрода; 11 — время подхода головки; 12 — время прижима; 13 — общее время сварки; 14 — время удержания; 15 — время снятия силы прижима; 16 — действительное время снятия силы прижима; 17 — время нагрева/индивидуальное время сварки; 18 — время после нагрева; 19 — время до нагрева; 20 — время выключенного состояния; 21 — время задержки тока; t — время

Рисунок D.1 — Время и сила давления электрода при точечной сварке. Контроль тока и силы давления электрода



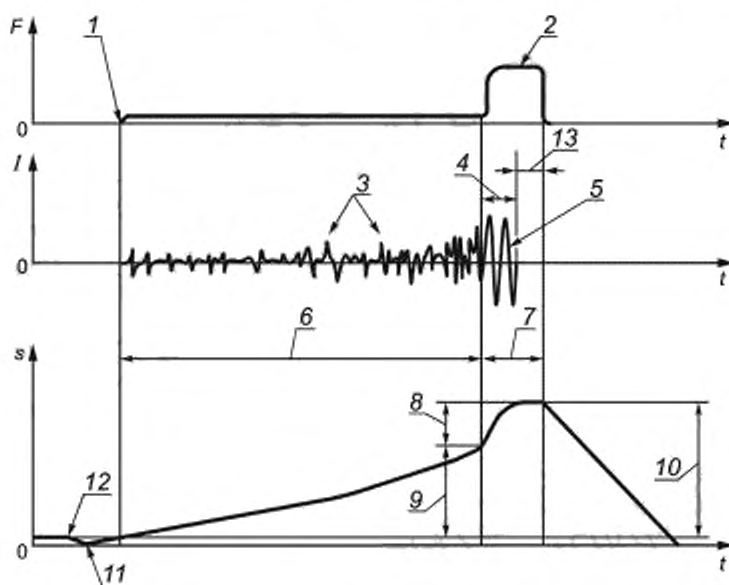
1 — время рабочего цикла; 2 — время цикла сварки; 3 — время приложения силы; 4 — время прижима электрода; 5 — время увеличения силы прижима; 6 — время удержания силы прижима; 7 — время задержки подачи тока; 8 — усилие на электродах; 9 — ток; 10 — движение электрода; 11 — время подвода головки; 12 — время прижима; 13 — общее время сварки; 14 — время удержания; 15 — время снятия силы прижима; 16 — действительное время снятия силы прижима; 17 — время охлаждения; 18 — время нагрева/индивидуальное время сварки; 19 — время возврата электрода; 20 — время выключенного состояния; t — время

Рисунок D.2 — Время и сила давления электрода при шовной сварке



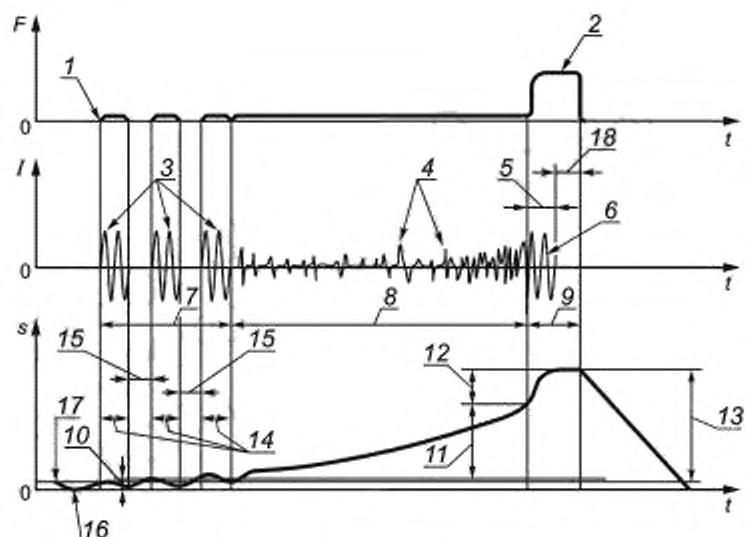
F — сила, I — ток; s — движение пластины прессы; t — время: 1 — усилие на электродах; 2 — сила проковки; 3 — время нарастания тока, 4 — время нагрева; 5 — время спада тока; 6 — время прижима; 7 — время проковки; 8 — начало проковки; 9 — время задержки проковки; 10 — начало хода проковки; 11 — начало проковки

Рисунок D.3 — Диаграмма сила — ток — движение при стыковой сварке сопротивлением



F — сила; I — ток; s — движение пластины прессы; t — время: 1 — начало контакта; 2 — сила прижима; 3 — ток вспышки или ток оплавления; 4 — время тока прижима; 5 — ток прижима; 6 — время оплавления; 7 — время прижима; 8 — ход прижима; 9 — ход в состоянии оплавления; 10 — общий ход; 11 — начало движения пластины прессы; 12 — исходное положение пластины прессы; 13 — время удержания

Рисунок D.4 — Диаграмма сила — ток — движение при стыковой сварке оплавлением



F — сила; I — ток; s — движение пластины пресса; t — время; 1 — начало контакта, 2 — сила прижима; 3 — ток предварительного нагрева; 4 — ток вспышки или ток оплавления; 5 — время тока прижима, 6 — ток прижима; 7 — время предварительного нагрева; 8 — время оплавления; 9 — время прижима; 10 — ход в состоянии предварительного нагрева, 11 — ход в состоянии оплавления, 12 — ход прижима; 13 — общий ход; 14 — время нагрева; 15 — время охлаждения; 16 — начало движения пластины пресса, 17 — исходное положение пластины пресса; 18 — время удержания

Рисунок D.5 — Диаграмма сила — ток — движение при сварке оплавлением с предварительным подогревом

Приложение ДА
(справочное)

**Сведения о соответствии ссылочных международных стандартов
межгосударственным стандартам**

Таблица ДА.1

Обозначение ссылочного международного стандарта	Степень соответствия	Обозначение и наименование соответствующего межгосударственного стандарта
ISO 669:2000	—	*
ISO 4063	—	*, 1)
ISO 5183 (all parts)	—	*
ISO 5184	—	2)
ISO 5821	—	*
ISO 5827	—	*
ISO 8205-1	—	*
ISO 8205-2	—	*
ISO 8430 (all parts)	—	*
ISO 15607:2003	—	*, 3)
ISO 15614-12	—	*, 4)
ISO 15614-13	—	5)
ISO 17677-1	—	*
* Соответствующий межгосударственный стандарт отсутствует. До его принятия рекомендуется использовать перевод на русский язык данного международного стандарта. Перевод данного международного стандарта находится в Федеральном информационном фонде стандартов.		

¹⁾ В Российской Федерации действует ГОСТ Р ИСО 4063—2010 «Сварка и родственные процессы. Перечень и условные обозначения процессов».

²⁾ В Российской Федерации действует ГОСТ 14111—90 (ИСО 5184—79) «Электроды прямые для контактной точечной сварки. Типы и размеры».

³⁾ В Российской Федерации действует ГОСТ Р ИСО 15607—2009 «Технические требования и аттестация процедур сварки металлических материалов. Общие правила».

⁴⁾ В Российской Федерации действует ГОСТ Р ИСО 15614-12—2009 «Технические требования и аттестация процедур сварки металлических материалов. Проверка процедуры сварки. Часть 12. Точечная, шовная и рельефная сварка».

⁵⁾ В Российской Федерации действует ГОСТ Р ИСО 15614-13—2009 «Технические требования и аттестация процедур сварки металлических материалов. Проверка процедуры сварки. Часть 13. Контактная стыковая сварка сопротивлением и оплавлением».

Библиография

- [1] ISO 14327 Resistance welding — Procedures for determining the weldability lobe for resistance spot, projection and seam welding (Контактная сварка. Методы определения свариваемости для контактной точечной, рельефной и шовной сварки)

УДК 621.791:006.354

МКС 25.160.10

IDT

Ключевые слова: сварка металлов, контактная сварка, аттестация процедур сварки, технические требования

БЗ 8—2020

Редактор *Л.С. Зимилова*
Технический редактор *И.Е. Черепкова*
Корректор *О.В. Лазарева*
Компьютерная верстка *Е.О. Асташина*

Сдано в набор 13.07.2020. Подписано в печать 30.07.2020. Формат 60×84¹/₈. Гарнитура Ариал.
Усл. печ. л. 2,32. Уч.-изд. л. 1,90.

Подготовлено на основе электронной версии, предоставленной разработчиком стандарта

Создано в единичном исполнении во ФГУП «СТАНДАРТИНФОРМ» для комплектования Федерального информационного фонда стандартов, 117418 Москва, Нахимовский пр-т, д. 31, к. 2.
www.gostinfo.ru info@gostinfo.ru