

---

МЕЖГОСУДАРСТВЕННЫЙ СОВЕТ ПО СТАНДАРТИЗАЦИИ, МЕТРОЛОГИИ И СЕРТИФИКАЦИИ  
(МГС)

INTERSTATE COUNCIL FOR STANDARDIZATION, METROLOGY AND CERTIFICATION  
(ISC)

---

МЕЖГОСУДАРСТВЕННЫЙ  
СТАНДАРТ

**ГОСТ**  
**30721—**  
**2020**  
**(ISO/IEC 19762:2016)**

---

**Информационные технологии**  
**ТЕХНОЛОГИИ АВТОМАТИЧЕСКОЙ**  
**ИДЕНТИФИКАЦИИ И СБОРА ДАННЫХ (АИСД)**  
**Гармонизированный словарь**  
**(ISO/IEC 19762:2016, MOD)**

Издание официальное



Москва  
Стандартинформ  
2020

## Предисловие

Цели, основные принципы и общие правила проведения работ по межгосударственной стандартизации установлены ГОСТ 1.0 «Межгосударственная система стандартизации. Основные положения» и ГОСТ 1.2 «Межгосударственная система стандартизации. Стандарты межгосударственные, правила и рекомендации по межгосударственной стандартизации. Правила разработки, принятия, обновления и отмены»

### Сведения о стандарте

1 ПОДГОТОВЛЕН Ассоциацией автоматической идентификации «ЮНИСКАН/ГС1 РУС» (Российская Федерация) в рамках Межгосударственного технического комитета по стандартизации МТК 517 «Технологии автоматической идентификации и сбора данных» и технических комитетов по стандартизации ТК 355 «Технологии автоматической идентификации сбора данных» и ТК 055 «Терминология, элементы данных и документация в бизнес-процессах и электронной торговле» на основе русской версии стандарта, указанного в пункте 4

2 ВНЕСЕН Федеральным агентством по техническому регулированию и метрологии

3 ПРИНЯТ Межгосударственным советом по стандартизации, метрологии и сертификации (протокол от 31 августа 2020 г. № 132-П)

За принятие проголосовали:

Краткое наименование страны по МК (ИСО 3166) 004—97	Код страны по МК (ИСО 3166) 004—97	Сокращенное наименование национального органа по стандартизации
Беларусь	BY	Госстандарт Республики Беларусь
Киргизия	KG	Кыргызстандарт
Россия	RU	Росстандарт
Туркмения	TM	Главгосслужба «Туркменстандартлары»
Узбекистан	UZ	Узстандарт

4 Приказом Федерального агентства по техническому регулированию и метрологии от 22 сентября 2020 г. № 660-ст межгосударственный стандарт ГОСТ 30721—2020 (ISO/IEC 19762:2016) введен в действие в качестве национального стандарта Российской Федерации с 1 октября 2021 г.

5 Настоящий стандарт является модифицированным по отношению к международному стандарту ISO/IEC 19762:2016 «Информационные технологии. Технологии автоматической идентификации и сбора данных (АИСД). Гармонизированный словарь» («Information technology — Automatic identification and data capture (AIDC) techniques — Harmonized vocabulary», MOD) путем включения отдельных фраз (слов), внесения изменений, которые выделены в тексте курсивом и подчеркиванием. Сноски в тексте настоящего стандарта, выделенные курсивом и подчеркиванием, приведены для пояснения текста оригинала. Подробная информация об изменениях приведена в дополнительном приложении ДА.

Международный стандарт разработан подкомитетом ISO/IEC JTC 1/SC 31 «Технологии автоматической идентификации и сбора данных» совместного Технического комитета по стандартизации ISO/IEC JTC 1 «Информационные технологии» Международной организации по стандартизации (ISO) и Международной электротехнической комиссии (IEC)

### 6 ВВЕДЕН ВПЕРВЫЕ

7 Некоторые элементы настоящего стандарта могут быть объектами патентных прав. Международная организация по стандартизации (ISO) и Международная электротехническая комиссия (IEC) не несут ответственности за определение некоторых или всех подобных прав



*Информация о введении в действие (прекращении действия) настоящего стандарта и изменений к нему на территории указанных выше государств публикуется в указателях национальных стандартов, издаваемых в этих государствах, а также в сети Интернет на сайтах соответствующих национальных органов по стандартизации.*

*В случае пересмотра, изменения или отмены настоящего стандарта соответствующая информация будет опубликована на официальном интернет-сайте Межгосударственного совета по стандартизации, метрологии и сертификации в каталоге «Межгосударственные стандарты»*

© ISO, 2016 — Все права сохраняются  
© Стандартиформ, оформление, 2020



В Российской Федерации настоящий стандарт не может быть полностью или частично воспроизведен, тиражирован и распространен в качестве официального издания без разрешения Федерального агентства по техническому регулированию и метрологии

## Содержание

1 Область применения . . . . .	1
2 Классификация статей . . . . .	1
3 Стандартизованные термины с определениями . . . . .	1
01 Общие термины для технологий АИСД . . . . .	1
01.01 Основные понятия/данные для технологий АИСД . . . . .	1
01.02 Технические параметры технологий АИСД . . . . .	10
01.03 Символика в технологиях АИСД . . . . .	15
01.04 Технические средства технологий АИСД . . . . .	17
01.05 Применение технологий АИСД . . . . .	21
02 Оптические носители данных (ОНД) . . . . .	25
02.01 Основные понятия/данные для ОНД . . . . .	25
02.02 Технические параметры ОНД . . . . .	27
02.04 Технические средства для ОНД . . . . .	30
03 Линейные символы штрихового кода . . . . .	33
03.01 Основные понятия/данные для линейных символов штрихового кода . . . . .	33
03.02 Технические параметры линейных символов штрихового кода . . . . .	34
04 Двумерные символы . . . . .	37
04.02 Технические параметры двумерных символов . . . . .	37
05 Радиочастотная идентификация (РЧИ) . . . . .	39
05.01 Основные понятия/данные для радиочастотной идентификации . . . . .	39
05.02 Технические параметры радиочастотной идентификации . . . . .	42
05.04 Технические средства радиочастотной идентификации . . . . .	49
05.05 Применение радиочастотной идентификации . . . . .	51
06 Радиосвязь . . . . .	55
06.01 Основные понятия/данные для радиосвязи . . . . .	55
06.02 Технические параметры радиосвязи . . . . .	71
07 Системы позиционирования . . . . .	72
07.01 Основные понятия/данные системы позиционирования . . . . .	72
07.02 Технические параметры системы позиционирования . . . . .	73
08 Мобильная идентификация и управление предметами (МИУП) . . . . .	75
08.01 Основные понятия/данные для мобильной идентификация и управления предметами . . . . .	75
09 Датчики . . . . .	80
09.01 Основные понятия/данные для датчиков . . . . .	80
Обозначения и сокращения . . . . .	84
Алфавитный указатель терминов на русском языке . . . . .	88
Алфавитный указатель эквивалентов терминов на английском языке . . . . .	104
Алфавитный указатель эквивалентов терминов на французском языке . . . . .	120
Алфавитный указатель эквивалентов терминов на немецком языке . . . . .	136
Приложение ДА (справочное) Перечень изменений в настоящем стандарте относительно ISO/IEC 19762:2016 . . . . .	152
Библиография . . . . .	159

## Введение

Настоящий стандарт предназначен для облегчения международного общения по информационным технологиям, а именно в области технологий автоматической идентификации и сбора данных (АИСД). Он содержит список терминов, определений и сокращений, используемых в различных технологиях АИСД.

Установленные в настоящем стандарте термины расположены в систематизированном порядке, отражающем систему понятий данной области знания и приведенном в разделе 2.

Терминологические статьи оформлены в соответствии с РМГ 19-96<sup>1)</sup>.

В настоящем стандарте приведены иноязычные эквиваленты стандартизованных терминов на немецком (de), английском (en), французском (fr) языках.

В настоящем стандарте приведен алфавитный указатель терминов на русском языке<sup>2)</sup>, а также алфавитные указатели иноязычных эквивалентов на немецком, английском и французском языках<sup>3)</sup>.

Стандартизованные термины набраны полужирным шрифтом, их краткие формы — светлым, синонимы приведены в качестве справочных данных и выделены курсивом.

Помета, указывающая на область применения многозначного термина, приведена в круглых скобках светлым шрифтом после термина. Помета не является частью термина.

В настоящем стандарте использованы также следующие пометы:

Ндп — недопустимый термин-синоним;

ИСТОЧНИК — ссылка на стандарт, из которого заимствовано понятие;

См. — для недопустимого синонима ссылка на предпочтительный термин для обозначения данного понятия;

Ср. — сравнение с другим понятием, приведенным в настоящем стандарте.

---

<sup>1)</sup> РМГ 19-96 «Рекомендации по основным принципам и методам стандартизации терминологии».

<sup>2)</sup> В настоящем стандарте изменен порядок следования алфавитных указателей — первым приведен алфавитный указатель терминов на русском языке согласно РМГ 19-96, в ISO/IEC 19762:2016 данный указатель следует вторым.

<sup>3)</sup> Настоящий стандарт дополнен алфавитными указателями на французском и немецком языках, отсутствующими в ISO/IEC 19762:2016.

**Поправка к ГОСТ 30721—2020 (ISO/IEC 19762:2016) Информационные технологии. Технологии автоматической идентификации и сбора данных (АИСД). Гармонизированный словарь**

В каком месте	Напечатано	Должно быть		
Предисловие. Таблица согласования	—	Азербайджан	AZ	Азстандарт

(ИУС № 7 2023 г.)



Информационные технологии

ТЕХНОЛОГИИ АВТОМАТИЧЕСКОЙ ИДЕНТИФИКАЦИИ И СБОРА ДАННЫХ (АИСД)

Гармонизированный словарь

Information technology. Automatic identification and data capture (AIDC) techniques. Harmonized vocabulary

Дата введения — 2021—10—01

## 1 Область применения

Настоящий стандарт устанавливает общие термины и их определения в области технологий автоматической идентификации и сбора данных, на которых основаны более специализированные разделы отдельных предметных областей, а также основные термины, применяемые пользователями, не являющимися специалистами, для общения с экспертами по технологиям автоматической идентификации и сбора данных.

## 2 Классификация статей

Система числовых обозначений, используемая в ISO/IEC 19762, имеет формат *nn.nn.nnn*, где первые две цифры (*nn.nn.nnn*) представляют «верхний уровень», отражающий принадлежность к группировкам: 01 = общие термины для всех технологий АИСД, 02 = общие термины для всех оптических носителей данных, 03 = линейные символы штрихового кода, 04 = двумерные символы, 05 = радиочастотная идентификация, 06 = общие термины в области радиосвязи, 07 = системы позиционирования в реальном времени, 08 = мобильная идентификация и управление предметами (МИУП), 09 = датчики. Вторая пара цифр (*nn.nn.nnn*) представляет «средний уровень», отражающий принадлежность к группировкам 01 = основные понятия/данные, 02 = технические параметры, 03 = символика, 04 = технические средства или 05 = применение. Третья группа из двух или трех цифр (*nn.nn.nnn*) представляет собой «итоговый» порядковый номер термина.

## 3 Стандартизованные термины с определениями

### 01 Общие термины для технологий АИСД

#### 01.01 Основные понятия/данные для технологий АИСД

01.01.01 **бит**: Разряд, принимающий цифровое значение 0 или 1 в двоичной системе счисления.

de Bit, Binärziffer  
en bit, binary digit  
fr bit, chiffre binaire

01.01.02 **бит информации**: Бит, используемый для представления данных пользователя, а не для целей управления.

de Informationsbit  
en information bit  
fr bit d'informations

01.01.03 **младший значащий бит** (в позиционном представлении данных); МЗБ: Бит в позиции с наименьшим весовым значением. [ИСТОЧНИК: [1], 05.04.08]

de niedrigstwertiges Bit; LSB  
en least significant bit; LSB  
fr bit le moins significatif; LSB

01.01.04 <b>старший значащий бит</b> (в <u>позиционном представлении</u> данных); СЗБ: Бит в позиции с наибольшим весовым значением.	de höchstwertiges Bit; MSB en most significant bit; MSB fr bit le plus significatif; MSB
01.01.05 <b>байт</b> : Строка, состоящая из нескольких битов, обрабатываемая как единое целое, и обычно представляющая знак или часть знака. [ИСТОЧНИК: [2], 04.05.08]	de Byte en byte fr multiplet
<p>Примечания</p> <p>1 — Количество битов в байте для данной системы обработки данных фиксировано.</p> <p>2 — Количество битов в байте, как правило, равно восьми.</p> <p>3 — Байт часто содержит восемь логических битов данных, но может включать биты обнаружения или исправления ошибок.</p> <p>4 — 8 битов данных <u>обозначаются <math>b_1, \dots, b_8</math>, начиная от старшего значащего бита (СЗБ, <math>b_8</math>) до младшего значащего бита (МЗБ, <math>b_1</math>).</u></p>	
01.01.06 <b>шестнадцатеричная система счисления</b> : Метод представления данных в системе счисления с основанием 16 с использованием цифр от 0 до 9 и букв от А до F.	de Hexadezimalsystem; Hex en hexadecimal, noun; Hex fr hexadécimal, nom; Hex
<p>Примечания</p> <p>1 — Используется как удобное краткое средство записи для представления 16- и 32-битовых адресов памяти.</p> <p>2 — Одним из методов представления данных в шестнадцатеричном виде является запись в форме 0xNN, где NN — шестнадцатеричное значение знака.</p>	
<p><b>Пример — Число 10 представляется в шестнадцатеричной системе счисления как латинская буква «А».</b></p>	
01.01.07 <b>шестнадцатеричный</b> : Характеризует вариант выбора или условие, которое имеет шестнадцать возможных различных значений или состояний, например шестнадцатеричные цифры.	de hexadezimal en hexadecimal, adj. fr hexadécimal, adjectif
01.01.08 <b>знак</b> : Элемент из набора элементов, используемый по согласованию для организации, представления или управления информацией.	de Zeichen en character fr caractère
<p>Примечание — К знакам относят буквы, цифры, знаки пунктуации или другие знаки и в широком смысле знаки управляющих функций, такие как знак пробела (space), знак регистра (shift), знак возврата каретки (carriage return) или знак перевода строки (line feed), содержащиеся в сообщении.</p>	
[ИСТОЧНИК: [3], 702-05-10]	
01.01.09 <b>знак данных</b> : Знак, представляющий значимую информацию.	de Datenzeichen en data character fr caractère de données
<p>Примечание — Знаки данных могут быть цифрами, буквами, специальными графическими знаками или управляющими знаками.</p>	
01.01.10 <b>набор знаков</b> : Конечное множество знаков, скомпонованное для заданной цели.	de Zeichensatz en character set fr jeu de caractères
<p>Примечание — Примером набора знаков является набор кодированных знаков ASCII.</p>	
01.01.11 <b>код</b> : Совокупность правил, с помощью которых устанавливается соответствие элементов одного набора элементам другого набора.	de Code en code fr code
[ИСТОЧНИК: [2], 04.02.01]	
01.01.12 <b>элемент кода</b> : Результат применения кода к элементу кодированного набора.	de Codeelement en code element fr élément de code
[ИСТОЧНИК: [2], 04.02.04]	



01.01.13 <b>набор кодированных знаков:</b> Кодированный набор, элементы которого являются отдельными знаками. [ИСТОЧНИК: [2], 04.02.03]	de <u>codierter Zeichensatz</u> en coded character set fr jeu de caractères codé
01.01.14 <b>кодированный набор:</b> Набор элементов, которому ставится в соответствие другой набор в соответствии с кодом.	de <u>codierter Satz</u> en coded set fr jeu codé
01.01.15 <b>цифровой:</b> <u>Характеристика набора знаков, включающего только цифры.</u> Ср. <u>алфавитно-цифровой.</u>	de <u>numerisch</u> en numeric fr numérique
01.01.16 <b>алфавитно-цифровой:</b> <u>Характеристика набора знаков, который состоит из букв и цифр и может</u> содержать другие знаки, например знаки пунктуации.	de <u>alphanumerisch</u> en alphanumeric fr alphanumérique
01.01.17 <b>дискретный:</b> Характеристика данных, состоящих из отдельных знаков, <u>а также процессов</u> и функциональных единиц, использующих <u>такие</u> данные. [ИСТОЧНИК: [4], 01.02.04]	de digital en digital fr numérique
Примечания	
1 — Представление в двоичном виде используют вместо представления в непрерывно меняющейся аналоговой форме.	
2 — В контексте сводного оригинала-макета изображение, создаваемое множеством дискретных точек, в отличие от непрерывного изображения.	
01.01.18 <b>слово:</b> Строка знаков или строка битов, обрабатываемая как единое целое для данного назначения.	de Wort en word fr mot
Примечания	
1 — Длина машинного слова определяется архитектурой вычислительной системы, а при обработке текста слова разделяют специальными или управляющими знаками. [ИСТОЧНИК: [2], 04.06.01]	
2 — Строка битов, составляющая слово, обычно включает в себя 8, 16 или 32 бита в зависимости от используемой вычислительной системы.	
01.01.19 <b>считывать:</b> Получать данные от устройства ввода, устройства хранения данных или с носителя данных.	de <u>lesen (Verb)</u> en read, verb fr lire, forme verbale
01.01.20 <b>считывание:</b> Процесс <u>обнаружения</u> и извлечения данных с какого-либо машиносчитываемого носителя, сопровождающийся при необходимости разрешением конфликтов и защитой от ошибок, а также декодированием в канале передачи данных и в источнике данных, требуемым для восстановления и передачи данных, записанных в источнике.	de Lesen (Substantiv) en read, noun fr lecture, forme nominale
01.01.21 <b>запись (процесс):</b> Отправка данных на устройства вывода, хранения данных или носитель данных.	de Schreiben en write fr écriture
01.01.22 <b>кодировать:</b> Преобразовывать данные путем использования кода с обеспечением возможности их возврата к исходному виду.	de Codieren en encode, verb fr coder, forme verbale
01.01.23 <b>декодировать:</b> Восстанавливать данные из кодированного представления путем приведения их к исходному виду. [ИСТОЧНИК: [3], 702-05-14]	de Decodieren en decode, verb fr décoder, forme verbale
01.01.24 <b>декодирование:</b> Процесс восстановления информации из ее представления в закодированном виде к исходному виду.	de Decodieren en decoding fr décodage
01.01.25 <b>ошибочное считывание:</b> Ситуация, при которой данные на выходе устройства считывания/опроса отличаются от соответствующих данных на машиносчитываемом носителе.	de <u>fehlerhaftes Lesen</u> , Fehl-/Falschlesung en incorrect read, misread fr lecture incorrecte

01.01.26 <b>кодирование данных</b> : Представление битов данных <i>в виде</i> базовой полосы или преобразование логических битов данных в физические сигналы.	de en fr	Datencodierung data coding codage de données
01.01.27 <b>сжатие данных</b> : Механизм или алгоритм обработки исходных данных для их рационального представления минимально возможным числом кодовых слов.	de en fr	Datenverdichtung data compaction compression/compactage de données
01.01.28 <b>поле данных</b> : Определенная область памяти, выделенная для размещения конкретного элемента или элементов данных.	de en fr	Datenfeld data field champ de données
01.01.29 <b>сообщение</b> ( <i>информация</i> ): <i>Блок</i> информации, <i>передаваемый</i> от отправителя к получателю.	de en fr	Nachricht (1) message (1) message (1)
01.01.30 <b>сообщение</b> (в теории передачи информации и/или связи): Упорядоченная последовательность знаков, предназначенная для передачи информации.	de en fr	Nachricht (2) <Informationstheorie; Kommunikationstheorie> message (2) (information theory; communication theory) message (2) (théorie d'information, théorie de communication)
01.01.31 <b>запись</b> (в области организации данных): Последовательность элементов данных, рассматриваемая как <i>один блок</i> . [ИСТОЧНИК: [2], 04.07.03]	de en fr	Datensatz <Organisation von Daten> record (organization of data) Enregistrement <organisation de données>
01.01.32 <b>файл</b> : Поименованная совокупность записей, рассматриваемая как <i>один блок</i> . [ИСТОЧНИК: [2], 04.07.10]	de en fr	Datei file fichier
Примечание — Файлы хранятся в компьютере, мобильном терминале данных или в системе управления информацией.		
01.01.33 <b>тэг</b> ( <i>в гипертексте</i> ): Элемент языка разметки, применяемый для структурирования текста с данными или объектами. <i>Ср.</i> определение термина «радиочастотная метка» (англ. омоним tag) в разделе 05.05.	de en fr	Tag <querverweisende Medien, Hypermedia> tag (hypermedia) balise <hypermédia>
<b>Пример — Начальные и конечные тэги.</b>		
01.01.34 <b>семантика</b> : Средства определения назначения поля <b>данных</b> . <b>Пример — Примерами семантики, используемой при автоматическом сборе данных, являются идентификаторы данных ANS MН10.8.2 и идентификаторы применения GS1 в соответствии с [5], квалификаторы элементов данных X12/EDIFACT/CII.</b>	de en fr	Semantik semantics sémantique
01.01.35 <b>синтаксис</b> : Правила соединения <b>данных</b> при создании сообщений, включая правила применения в сообщении соответствующих идентификаторов, знаков ограничителей и разделителей данных, а также иных вспомогательных знаков, не относящихся к <b>данным</b> в рамках сообщения. Примечание — Понятие синтаксиса для <i>данной предметной области</i> соответствует понятию грамматики естественного языка. <b>Пример — Возможные применения синтаксиса при автоматическом сборе данных приведены в [6] и [7], устанавливающих синтаксис для средств автоматического сбора данных высокой емкости.</b>	de en fr	Syntax syntax syntaxe

01.01.36 **двоично кодированное десятичное число**: Представление десятичных чисел в двоичной форме с использованием группы из четырех битов, представляющих отдельную цифру (от 0 до 9).

*Пример — В двоично кодированном десятичном представлении, где используют весовые коэффициенты 8—4—2—1, десятичное число 23 представляют строкой 00100011 в отличие от представления 10111 в двоичной системе.*

[ИСТОЧНИК: [1], 05.07.01]

01.01.37 **расширенный двоично-десятичный код обмена информацией; EBCDIC**: Типовой код, состоящий из 8-битовых кодированных знаков.

*Примечание* — В настоящее время указанный код заменяется кодом ASCII.

01.01.38 **система автоматической идентификации**: Система, позволяющая обеспечить безошибочную и однозначную идентификацию данных *или присущей/заданной характеристики*, носителем которых является этикетка, радиочастотная метка, транспондер (приемопередатчик), причем данные или характеристика запрашиваются с задействованием соответствующего *носителя данных*.

01.01.39 **машиносчитываемый носитель**: Носитель данных для автоматического сбора данных, обеспечивающий непосредственную передачу информации от носителя к системе обработки данных без вмешательства оператора.

*Примечание* — Линейные и двумерные символы штрихового кода, идентификационные карты с магнитной полосой, устройства контактной памяти, радиочастотные метки, биометрические характеристики, а также знаки для оптического распознавания представляют технологии машинного считывания. Данные обычно содержатся в заранее определенных местах (полях) в потоке данных. Эти данные могут интерпретироваться с помощью компьютерной программы.

01.01.40 **визуально читаемый знак (Ндп)**: См. знак для визуального чтения.

01.01.41 **информация для визуального чтения**: Текст, расположенный рядом с машиносчитываемым носителем данных, связанный с ним и предназначенный для восприятия человеком.

*Примечания*

1 — Информация для визуального чтения обычно представлена на этикетке (например, на этикетке с символом штрихового кода, двумерным символом, радиочастотной меткой).

2 — Выделяют четыре типа информации для визуального чтения:

- представление для визуального чтения;
- *расшифровка для чтения*;
- заголовки областей данных;
- *неформализованный текст и данные*.

01.01.42 **представление для визуального чтения**: Информация для визуального чтения, располагаемая в непосредственной близости от линейного символа штрихового кода или двумерного символа, представляющая данные, закодированные в символе.

de	binär verschlüsselte Dezimalziffern; BCD; Darstellung von binär verschlüsselten Dezimalziffern
en	binary coded decimal; BCD; binary-coded decimal representation
fr	valeur décimale codée binaire; BCD; représentation décimale codée binaire
de	erweiterter Binärcode für Dezimalziffern; EBCDIC
en	extended binary-coded decimal interchange code; EBCDIC
fr	code décimal codé binaire étendu; EBCDIC
de	automatisches Identifikationssystem
en	automatic identification system
fr	système d'identification automatique
de	<i>maschinenlesbares Medium</i>
en	machine-readable medium
fr	support lisible par une machine
de	<i>visuelles Zeichen</i>
en	eye-readable character
fr	caractère pouvant être lu par un oeil
de	Klarschrift
en	human-readable information
fr	Information en clair
de	Klartextzeile
en	human-readable interpretation
fr	interprétation de l'information en clair

01.01.43 <b>расшифровка для чтения:</b> Информация для визуального чтения, располагаемая в непосредственной близости от машиночитываемого носителя данных, представляющая фрагменты закодированной информации и описания полей данных, не подлежащие кодированию в символах.	de <i>menschenlesbare</i> Übersetzung en human translation fr traduction humaine
01.01.44 <b>заголовок области данных:</b> Обозначение, кратко характеризующее основное содержание области данных, включающей в себя информацию в машиночитываемом виде или в форме, пригодной для визуального чтения.	de Datenbereichstitel en data area titles fr titres de zones de données
Примечание — Область данных идентифицируют с помощью заголовка соответствующей области данных в виде текста для визуального чтения, перед которым может быть при необходимости приведен соответствующий идентификатор.	
01.01.45 <b>неформализованный текст:</b> Информация для визуального чтения, отличная от закодированной в машиночитываемом носителе данных.	de Text en free text fr texte libre
Примечания 1 — Такая информация может быть необходима для некоторых пользователей этикетки. 2 — Примером неформализованного текста является описание товара.	
01.01.46 <b>знак для визуального чтения:</b> Представление закодированного в символе штрихового кода знака данных или контрольного знака данных с помощью обычных букв или цифр, предназначенных для визуального чтения, в отличие от машиночитываемого представления.	de Klarschriftzeichen en human-readable character fr caractère en clair
01.01.47 <b>электронный обмен данными:</b> Обмен данными и документами в электронном виде между <i>вычислительными</i> системами в соответствии с типовыми правилами.	de elektronischer Datenaustausch; EDI en electronic data interchange; EDI fr échange de données informatisé; EDI
01.01.48 <b>объект:</b> Наименьшая идентифицируемая сущность в рамках какого-либо применения.	de Objekt (1) en item (1) fr objet (1)
01.01.49 <b>элемент:</b> Самостоятельная структурная единица из набора данных.	de Element (2) en item (2) fr objet (2)
Примечание — Сокращенный термин для обозначения элемента данных.	
<b>Пример —</b> <i>Файл может состоять из нескольких элементов, например записей, которые, в свою очередь, могут состоять из других элементов.</i>	
01.01.50 <b>предмет:</b> Единичный физический объект или определенный набор обособленно существующих объектов.	de Einheit en item (3) fr objet (3)
01.01.51 <b>уникальный идентификатор предмета;</b> УИП; идентификатор UII: Идентификатор, который однозначно определяет конкретный объект, например товар, транспортируемую единицу, возвратное транспортное упаковочное средство, в течение срока его службы в пределах конкретной области и сферы действия кодовой системы.	de eindeutiger Objekt- Identifikator en unique item identifier; UII fr identifiant unique d'objet; UII
Примечания 1 — Использование в рамках определенного протокола специфического идентификатора объекта, устанавливающего уникальный идентификатор предмета, основывается на том, что в каждый момент времени этот объект является уникальным и однозначно определенным вместе со всеми другими относящимися к нему объектами.	

2 — Поскольку уникальность объекта подтверждается уникальным идентификатором предмета, его использование в радиочастотной метке придает уникальность самой радиочастотной метке.

3 — Согласно [8] и [9] в части Моды (Mode) 3 уникальный идентификатор предмета (УИП) находится в банке памяти «01» (MB01), начиная с позиции 0 × 20.

**01.01.52 концепция номерного знака:** Концепция, в которой фиксированный код, содержащийся на машиносчитываемом носителе данных, используется в качестве ссылки в базе данных.

de Identifikationsschlüssel-  
konzept  
en license plate concept  
fr concept de plaque  
d'immatriculation

**Примечание** — Аналогично способу, используемому полицией для установления имени, адреса и иных данных о владельце автотранспортного средства по номерному (регистрационному) знаку.

**01.01.53 шрифт:** Набор знаков определенного размера и графического рисунка начертаний знаков.

de Schriftart  
en font  
fr police

**Примечания**

1 — В области обработки текста — набор знаков одного размера и стиля, например шрифт «гельветика» (Helvetica) размером в девять пунктов.

2 — Аналогичным образом используется также для наименования набора знаков символа штрихового кода какой-либо символики в оборудовании для печати по требованию.

**01.01.54 алгоритм:** Конечное упорядоченное множество точно определенных правил для решения конкретной задачи.

de Algorithmus  
en algorithm  
fr algorithme

**01.01.55 программист:** Лицо, которое осуществляет разработку, запись и отладку программ.

de Programmierer  
en programmer  
fr programmeur

**01.01.56 программирование:** Деятельность по разработке, написанию, модификации и отладке программ.

de Programmieren  
en programming  
fr programmation

**01.01.57 допуск:** Максимальный допустимый интервал отклонений значений параметра системы, вызванных любым воздействием со стороны системы или окружающей среды.

de Toleranz  
en tolerance  
fr tolérance

**Примечания**

1 — Допуск обычно выражается в частях на миллион (ч/млн).

2 — Допуски устанавливаются для ряда радиочастотных параметров, включая несущие частоты, вспомогательные несущие частоты, синхронизирующие импульсы битов и символов.

**01.01.58 номинальное значение:** Значение, при котором обеспечиваются проектные оптимальные условия работы системы.

de Nominalgröße  
en nominal  
fr valeur nominale

**01.01.59 носитель данных:** Устройство или *средство*, используемые для хранения данных *в механизме передачи данных системы* автоматической идентификации и сбора данных.

de Datenträger  
en data carrier  
fr support de données

**Примечание** — Символ штрихового кода, строка знаков шрифта для оптического распознавания (OCR) и радиочастотная метка являются примерами носителей данных.

**01.01.60 начальный нуль:** Нуль в позиции старшего разряда числа по отношению к позиции самого старшего разряда со значением, отличным от нуля.

de führende Null  
en leading zero  
fr zéro de tête

**01.01.61 начальные нули:** Нули, расположенные в левой части числа.

de führende Null  
en leading zeros  
fr zéros de tête

**01.01.62 отбрасывание незначащих нулей:** Удаление незначащих нулей из записи числа.

de Nullenunterdrückung  
en zero-suppression  
fr suppression de zéros

**Примечание** — Также понимается как функция, обеспечивающая процесс, в результате которого нежелательные нули опускаются в напечатанном или отображенном на экране результате расчета.



01.01.63 <b>искажение</b> : Нежелательное изменение формы или разборчивости сигнала.	de Verzerrung (2) en distortion fr distorsion
Примечания	
1 — Искажение проявляется в виде эффекта, подобного шуму, который может быть количественно определен как отношение величины компонента с искажением к величине неискаженного сигнала, как правило, выражаемое в процентах.	
2 — Искажения вызываются нежелательным изменением параметров изображения или формы волны.	
01.01.64 <b>знак-заполнитель</b> : Знак, дополняющий элемент данных в целях обеспечения необходимой размерности.	de Füllzeichen en filler character, pad character
	fr caractère de remplissage
01.01.65 <b>фильтр идентификации</b> : Функция программного средства, <u>сравнивающая</u> вновь считанный идентификатор с идентификаторами в базе данных или наборе для установления их соответствия.	de ID-Filter en I.D. filter
	fr filtre d'identification
01.01.66 <b>номинальный диапазон</b> : Диапазон значений параметров, в пределах которого обеспечивается надежное функционирование системы при обычных колебаниях параметров окружающей среды, в которой она используется.	de Nennbereich en nominal range
	fr plage nominale
01.01.67 <b>запрос</b> : Требование в электронном виде на предоставление информации из одного или нескольких источников.	de Abfrage en query
	fr requête
Примечания	
1 — Запрос на получение данных напрямую или на их извлечение из базы данных по заданным условиям.	
2 — Примером является запрос в систему бронирования о наличии мест на конкретный рейс, а также заявка в электронном виде на предоставление информации от одного или более источников.	
01.01.68 <b>считываемость</b> : Возможность извлечения данных при заданных условиях.	de Lesbarkeit en readability
	fr capacité de lecture
01.01.69 <b>разрешающая способность</b> : Наименьшая разница между показаниями измеряемой характеристики, которая может быть сод <sup>е</sup> ржательно различима.	de Auflösung en resolution
	fr résolution
Примечание — Такой характеристикой может быть амплитуда, цветовое различие и т. п.	
01.01.70 <b>выборка</b> (базы данных): Операция реляционной алгебры, которая формирует новое отношение, являющееся подмножеством экземпляров сущностей, из данного отношения.	de Auswahl en selection <database>
	fr sélection
Примечание — <u>Например, для базы данных книг, содержащей атрибуты «автор» и «наименование», выборкой будет список книг определенного автора.</u>	
[ИСТОЧНИК: [10], 17.04.10]	
01.01.71 <b>сервис</b> : <u>Компьютерная программа</u> , которая предоставляет ответы на запросы других <u>компьютерных программ</u> , часто расположенных на других удаленных компьютерах.	de Dienst en service
	fr service
01.01.72 <b>временной интервал</b> : Периодически повторяющийся интервал времени, который может быть однозначно опознан и определен.	de Zeitschlitz en time-slot
	fr tranche de temps (créneau temporel)
[ИСТОЧНИК: [11], 704.13.08]	
01.01.73 <b>информация о синхронизации</b> (в синхронизируемой вычислительной сети): Информация о синхронизирующем соотношении нескольких серий событий, которая передается с помощью и/или получается из сигналов синхронизации, тактовых сигналов или временных шкал, содержащихся в цифровых сигналах.	de Synchronisierungsinformation en timing information
	fr information de synchronisation (temporelle)
[ИСТОЧНИК: [11], 704.15.09]	

<p>01.01.74 <b>верификация:</b> Сопоставление деятельности, процесса или продукции с соответствующими требованиями или спецификациями, подтверждение соответствия путем проверки и обеспечение объективных доказательств того, что заданные требования выполнены.</p>	<p>de Verifizierung en verification fr vérification</p>
<p>Примечание — Верификация также может трактоваться как действия по анализу, изучению, испытаниям, контролю, независимой экспертизе или иному способу установления и документирования соответствия предметов, процессов, услуг или документов регламентированным требованиям.</p>	
<p>01.01.75 <b>дальность действия <u>сканера</u> (для оптических носителей данных):</b> Максимальное расстояние, на котором сканер может считывать символ с заданными показателями, равное сумме оптической дальности и глубины резкости сканера. Ср. Дальность считывания.</p>	<p>de Lesebereich en range fr distance/portée</p>
<p>01.01.76 <b>аккредитованный комитет по стандартам;</b> комитет ASC: Комитет, аккредитованный в соответствии с процедурами Американского национального института стандартов.</p>	<p>de Akkreditiertes Standardisierungskomitee; ASC en Accredited Standards Committee; ASC fr comité des normes accrédité; ASC</p>
<p>01.01.77 <b>Американский национальный институт стандартов;</b> институт ANSI: Неправительственная организация, ответственная за координацию добровольных национальных стандартов США.</p>	<p>de American National Standards Institute; ANSI en American National Standards Institute; ANSI fr Institut Américain de Normalisation; ANSI</p>
<p>Примечание — Адрес для контактов: ANSI, 25 West 43-rd Street, 4-th floor, New-York, NY 10036, USA. Телефон: 1.212.642.4900, Факс: 1.212.398.0023, Сайт: <a href="http://www.ansi.org/">http://www.ansi.org/</a>.</p>	
<p>01.01.78 <b>ANS (аббревиатура):</b> <u>Акроним для обозначения американского национального стандарта [American National Standard; ANS].</u></p>	<p>de ANS en ANS fr ANS</p>
<p>01.01.79 <b>комитет МН10:</b> Аббревиатура, присвоенная Аккредитованному комитету по отраслевым стандартам в сфере обработки грузов, область деятельности которого заключается в облегчении перемещения грузов в системах транспортирования и распределения в части транспортных упаковок и грузовых единиц, включая установление требований к их размерам, описанию, терминологии, кодированию, этикетированию и эксплуатационным критериям, а также в представлении интересов США в рамках <u>технического комитета ISO TC 122.</u></p>	<p>de MH10 en MH10 fr MH10</p>
<p>Примечание — Контактное лицо: MHI, 8720 Red Oak Blvd, Suite 201 Charlotte, NC 28217, Телефон: +1 704 676-1190, Факс: +1 704 676-1199. Сайт: <a href="http://222.autoid.org/ANSI_MH10/Default.htm">http://222.autoid.org/ANSI_MH10/Default.htm</a>.</p>	
<p>01.01.80 <b>Международный комитет по стандартам информационных технологий;</b> комитет INCITS: Аккредитованный <u>институтом ANSI</u> разработчик стандартов, ответственный за разработку стандартов в области информационных технологий в США.</p>	<p>de INCITS; International Committee for Information Technology Standards en INCITS; International Committee for Information Technology Standards fr INCITS; comité international des normes portant sur les technologies de l'information</p>
<p>Примечание — Ранее известен как X3 и NCITS.</p>	



01.01.81 <b>идентификатор данных:</b> Установленный знак или строка знаков, определяющие предусмотренное использование следующего за ними элемента данных.	de Daten-Identifikator; DI en Data Identifier; DI fr identifiant de données; DI (ID)
<i>Примечание</i> — В технологиях автоматического сбора данных под идентификатором данных подразумевают алфавитно-цифровые идентификаторы в соответствии с [5] и [12].	
01.01.82 <b>идентификатор применения:</b> Префикс GS1, определяющий смысловое содержание и значение следующего за ним элемента данных в соответствии с [5] и [13].	de Application Identifier; AI en Application Identifier; AI fr identifiant d'application; AI
<b><u>01.02 Технические параметры технологий АИСД</u></b>	
01.02.01 <b>паритет:</b> Система, основанная на кодировании знаков, обозначаемых как «нечетные» — с нечетным числом двоичных единиц в своей структуре или «четные» — с четным числом двоичных единиц в своей структуре, используемая как механизм самоконтроля знаков в символах штрихового кода.	de Parität en parity fr parité
<i>Примечание</i> — Бит паритета (штрих или модуль паритета) может быть включен в закодированный знак таким образом, чтобы сумма всех битов, которая служит для основного контроля, всегда была нечетной или четной.	
01.02.02 <b>бод:</b> Единица скорости передачи модулированного сигнала, равная числу элементов сигнала в секунду, если все элементы, представленные одним или несколькими битами, равны по длине.	de Baud en baud fr baud
<i>Примечание</i> — У некоторых модемов, работающих на скорости передачи 1200 бит в секунду и более, частота модуляции, выраженная в бодах, бывает обычно меньше битовой частоты.	
[ИСТОЧНИК: [14], 09.05.20]	
01.02.03 <b>код с исправлением ошибок:</b> Код с обнаружением ошибок, который позволяет производить автоматическое исправление некоторых из обнаруженных ошибок <sup>1)</sup> .	de Fehlerkorrekturcode en error correcting code fr code correcteur d'erreurs
01.02.04 <b>код с обнаружением ошибок:</b> Избыточный код, правила построения которого обеспечивают возможность автоматического обнаружения определенных ошибок, возникающих при записи, обработке или передаче информации, когда эти ошибки вызывают отклонения от этих правил.	de Fehlererkennungscode en error detection code fr code détecteur d'erreurs
[ИСТОЧНИК: [3], 702-05-19]	
01.02.05 <b>пакет (<u>данных</u>):</b> Блок данных, посланный по каналу связи.  <i>Примечание</i> — Каждый пакет может содержать в дополнение к фактическому сообщению информацию об отправителе, получателе <u>и о контроле</u> ошибок. Пакеты могут иметь фиксированную или переменную длину, а также могут быть повторно сформированы в случае необходимости по прибытии в пункт своего назначения.	de Paket (1) en packet (1) fr paquet (1)
01.02.06 <b>пакет (<u>битое</u>):</b> Последовательность битов, упорядоченных в соответствии с определенным форматом, содержащая управляющие данные и, возможно, данные пользователя, которая передается и коммутируется как единое целое.	de Paket (2) en packet (2) fr paquet (2)

<sup>1)</sup> Избыточный код, правила построения которого обеспечивают возможность автоматического обнаружения определенных ошибок, возникающих при записи, обработке или передаче информации, когда эти ошибки вызывают отклонения от этих правил, а также производить автоматическое исправление некоторых из обнаруженных ошибок.

01.02.07 **полнодуплексная передача**; передача FDX: Одновременная передача данных в обоих направлениях при наличии активирующего поля, излучаемого приемопередатчиком.

Примечания

1 — На основе термина 09.03.07 по [14].

2 — Наименование специального протокола связи для радиочастотных меток тип А по [15].

01.02.08 **полудуплексная передача**; передача HDX: Двухнаправленная передача данных, которая ведется поочередно в каждом направлении. [ИСТОЧНИК: [14], 09.03.06]

Примечание — Наименование специального протокола связи для радиочастотных меток тип А по [15].

01.02.09 **протокол**: Набор правил, который определяет поведение функциональных единиц при выполнении коммуникативных функций.

01.02.10 **скорость передачи данных**: Величина, измеряемая средним числом битов, знаков или блоков, передаваемых в единицу времени между двумя пунктами. [ИСТОЧНИК: [14], 09.05.21]

Примечания

1 — Скорость, с которой данные передаются между *приемопередатчиком* (*ретранслятором*) и устройством считывания/опроса.

2 — Типовыми единицами скорости являются бит в секунду и байт в секунду.

Ср. бод.

01.02.11 **управление логической связью**: Верхний подуровень уровня звена данных — *уровень 2* в модели взаимосвязи открытых систем (ВОС), отвечающий главным образом за адресацию и обеспечение *сквозного* контроля за ошибками и за сквозным управлением потоком данных.

01.02.12 **протокол управления логической связью** (локальные вычислительные сети): Протокол, который управляет обменом *блоков* данных между станциями данных независимо от совместно используемой физической среды локальной вычислительной сети.

01.02.13 **спектр** (сигнал или шум): Совокупность синусоидальных колебаний, представляющая в частотной области изменяющийся во времени сигнал или шум, причем каждое колебание характеризуется собственной частотой, амплитудой и начальной фазой.

01.02.14 **распределение памяти**: Сегментация электронной памяти для хранения многоуровневой информации.

01.02.15 **передача данных**: Перенос данных из одного пункта в один или несколько других пунктов с помощью телекоммуникационных средств.

01.02.16 **синхронизация**: Процесс регулирования тактовых частот для достижения синхронизма двух изменяющихся во времени явлений, шкал времени или сигналов.

Примечание — Соответствующим глаголом является «синхронизировать».

[ИСТОЧНИК: [11], 704-13-17]

de Vollduplex-Datenübertragung; FDX  
en full-duplex transmission; FDX  
fr transmission duplex; FDX

de Halbduplex-Datenübertragung; HDX  
en half-duplex transmission; HDX  
fr transmission semi-duplex; HDX

de Protokoll  
en protocol  
fr protocole

de Datenübertragungsgeschwindigkeit  
en data transfer rate, actual transfer rate  
fr débit de transfert de données, débit de transfert de données réel

de logische Verbindungssteuerung; LLC  
en logical link control; LLC  
fr contrôle de liaison logique; LLC

de Protokoll der logischen Verbindungssteuerung; LLC-Protokoll  
en logical link control protocol; LLC protocol  
fr protocole de contrôle de liaison logique; protocole LLC

de Spektrum <Signal oder Störsignal>  
en spectrum (signal or noise)  
fr spectre <signal ou bruit>

de Speicherpartition  
en memory partition  
fr partition de mémoire  
de Datenübertragung  
en data transmission  
fr transmission de données

de Synchronisierung  
en synchronization  
fr synchronisation

01.02.17 <b>скремблирование</b> : Перестановка или перегруппировка данных для повышения безопасности хранящихся данных или эффективности схем защиты от ошибок.	de Verwürfelung en scrambling fr embrouillage
01.02.18 <b>угол считывания</b> (оптические носители данных): Один из трех углов, характеризующих угловое отклонение символа относительно осей, связанных с линией сканирования.	de Lesewinkel en reading angle fr angle de lecture
01.02.19 <b>фактор отражения</b> : Отношение потока излучения или светового потока, отраженного образцом в направлениях, определенных границами данного пучка лучей, к отраженному в тех же направлениях потоку от облученного или освещенного таким же образом совершенного диффузного отражающего рассеивателя.	de Reflexionsfaktor en reflectance factor fr facteur de réflexion directionnelle
Примечания	
1 — В основу определения данного термина взято определение термина 845-04-64 по [16].	
2 — В области технологий автоматической идентификации и сбора данных фактор отражения иногда называют коэффициентом отражения.	
01.02.20 <b>установление связи</b> : Механизм регулирования процесса передачи данных между устройствами, реализуемый методами, использующими как аппаратные, так и программные средства.	de Handshaking en handshaking fr établissement d'une liaison
<i>Пример — Сигнал «Запрос передачи/Готов к приему» (RTS/CTS) и программный метод, например программный протокол управления потоком данных Передача/Пауза (Хоп/Хoff).</i>	
Примечание — Установление связи может включать в себя протоколы и процедуры, используемые двумя компьютерами или компьютером и периферийным устройством для взаимодействия.	
01.02.21 <b>мультиплексирование</b> : Обратимый процесс объединения сигналов от нескольких отдельных источников в один составной сигнал для передачи по общему каналу: этот процесс эквивалентен процессу разделения общего канала на отдельные каналы для передачи независимых сигналов в одном и том же направлении.	de Multiplexen en multiplexing fr multiplexage
Примечания	
1 — Родственные термины — «объединять» и «объединенный».	
[ИСТОЧНИК: [11], 704-08-01]	
2 — Мультиплексор данных является функциональной единицей для объединения сигналов от отдельных источников в один составной сигнал.	
[ИСТОЧНИК: [2], 09.04.06]	
01.02.22 <b>блок сигнала</b> (при временном разделении каналов): Повторяющаяся совокупность последовательных временных интервалов, составляющая полный период сигнала, процесса, в которой может быть определено относительное положение каждого временного интервала.	de Rahmen (1) en frame (1) fr trame (1)
[ИСТОЧНИК: [11], 704-14-01]	
01.02.23 <b>фрейм данных</b> (передача данных): Структура данных, состоящая из заранее определенных протоколом полей для передачи данных пользователя и контрольных данных.	de Rahmen (2), Datenübertragungsrahmen en frame (2), transmission frame fr trame (2), trame de transmission
Примечание — Состав кадра, в особенности число и типы полей, может варьироваться в соответствии с типом протокола.	
[ИСТОЧНИК: [14], 09.06.08, без ссылки на рисунок]	
01.02.24 <b>шифрование</b> : Криптографическое преобразование данных.	de Verschlüsselung (2), Chiffrierung en encryption, encipherment fr cryptage, chiffrement
Примечания	
1 — Результатом шифрования является шифротекст.	
2 — Процесс, обратный процессу шифрования, называется дешифрованием.	

3 — Шифрование — способ защиты данных, зачастую применяемый к незашифрованному или открытому тексту, посредством его преобразования к виду, который непонятен при отсутствии соответствующего дешифрующего ключа.

4 — Преобразование сообщения в новое представление с тем, чтобы конфиденциальная информация требовала восстановления к исходному представлению.

01.02.25 **ключ** (криптография): Последовательность знаков, используемая для управления операцией криптографического преобразования.

[ИСТОЧНИК: [17], 3.2]

01.02.26 **шифротекст**: Результат шифрования открытого текста с помощью алгоритма, называемого шифром.

01.02.27 **открытый текст** (криптография): Текст, который отправитель хочет передать получателю.

Примечание — В области радиочастотной идентификации — информация, которая не защищена кодированием.

01.02.28 **защита кодированием**: Метод закрытия устройством опроса информации, которая передается радиочастотной метке, посредством запроса от радиочастотной метки случайного числа с последующим выполнением побитовой операции исключающего ИЛИ (EXOR) над данными или паролем с полученным случайным числом и затем последующей передачей закодированной строки (также называемой шифротекстом) на радиочастотную метку, которая раскрывает данные или пароль, выполняя побитовую операцию исключающего ИЛИ (EXOR) над полученной закодированной строкой с тем же случайным числом.

01.02.29 **пакет ошибок**: Группа битов, в которой два последовательных ошибочных бита всегда разделены правильными битами, число которых менее установленного.

01.02.30 **защита от ошибок**: Приемы, применяемые для уменьшения влияния ошибок при записи, обработке или передаче информации.

[ИСТОЧНИК: [3], 702-07-40]

Примечание — В передаче данных защита от ошибок является частью протокола, которая позволяет осуществлять обнаружение и, возможно, исправление ошибок.

01.02.31 **контрольная сумма**: Код, получаемый путем обработки содержимого блока данных и прикрепляемый к этому блоку для проверки до и после передачи данных с целью определения их возможного искажения или потери.

Примечание — Контрольная сумма представляет собой метод обнаружения ошибок на уровне пакета.

[ИСТОЧНИК: [2], 04.02.02]

01.02.32 **контрольный знак (цифра) данных**: Знак [цифра], значение которого рассчитано на основе имеющихся данных, добавляемый как часть строки данных для обеспечения контроля за надлежащим формированием и передачей данных.

Ср. контрольный знак символа.

01.02.33 **контрольный знак блока**: Знак проверки ошибки паритета, добавляемый к данным для обнаружения ошибок при передаче.

de Schlüssel  
en key  
fr clé

de Chiffretext  
en ciphertext, cyphertext  
fr texte chiffré

de Klartext  
en plaintext  
fr texte en clair

de Cover-Coding  
en cover-coding  
fr chiffrement

de Fehlerbündel  
en error burst  
fr salve d'erreurs

de Fehlerkontrolle  
en error control  
fr protection contre les erreurs

de Prüfziffer; CSUM  
en check sum; CSUM  
fr somme de contrôle; CSUM

de Datenprüfzeichen/-ziffer  
en data check character/digit  
fr clé de contrôle

de Blockprüfzeichen; BCC  
en block check character; BCC  
fr BCC; caractère de contrôle par bloc



01.02.34 <b>блоковый код, блочный шифр</b> : Код обнаружения ошибок, имеющий формат кода фиксированной длины, в котором $k$ битам сообщения сопутствует $c$ битов паритета, с которыми они образуют блок кода из $n$ битов ( $n = k + c$ ).	de Blockcode, Blockchiffre en block code, block cipher fr code de bloc, chiffrement par bloc
01.02.35 <b>контроль циклическим избыточным кодом (частный)</b> ; CRC(1): Алгоритм обнаружения ошибки на уровне пакета, который использует атрибуты арифметических операций по модулю 2 для формирования с помощью порождающего многочлена многочлен передачи, включающий в себя многочлен сообщения и многочлен паритета.	de zyklische Redundanzprüfung (1); CRC en cyclic redundancy check (1); CRC fr contrôle par redondance cyclique (1); CRC
01.02.36 <b>контроль циклическим избыточным кодом (общий)</b> ; CRC(2): Контроль за счет избыточности, в котором дополнительные цифры или знаки генерируются циклическим алгоритмом.	de zyklische Redundanzprüfung (2); CRC en cyclic redundancy check (2); CRC fr contrôle par redondance cyclique (2); CRC
Примечание — Алгоритм обнаружения ошибки на уровне пакета, который использует атрибуты арифметических операций по модулю 2 для формирования с помощью порождающего многочлена многочлен передачи, включающий в себя многочлен сообщения и многочлен паритета.	
01.02.37 <b>обозначение интерпретации в расширенном канале</b> : Шестиразрядный номер, идентифицирующий назначение конкретной интерпретации в расширенном канале.	de ECI-Bezeichner en ECI designator fr désignateur ECI
01.02.38 <b>защита записи</b> : Средства предотвращения записи или стирания данных на носителе данных.	de Schreibschutz en write protection fr protection en écriture
Примечание — Примерами защиты записи являются: кольцо разрешения записи на магнитной ленте, прорезь блокировки записи на дискете, запись в таблице доступа к файлу, указывающая на то, что файл не может быть удален.	
01.02.39 <b>коэффициент ошибочных битов</b> : Отношение числа полученных ошибочных битов к полному числу переданных битов, вычисляемое делением числа ошибочных битов на полное число передаваемых, получаемых или обрабатываемых битов, в течение некоторого установленного периода времени.	de Bitfehlerrate, Datenfehlerrate; BER en BER; bit error rate, data error rate fr BER (TEB); taux d'erreurs sur les bits, taux d'erreurs dans les données
Примечание — В основу определения данного термина взято определение термина 09.06.20 из [14].	
01.02.40 <b>валидация</b> : Подтверждение путем проверки и предоставления объективных доказательств выполнения особых требований к конкретному предусмотренному применению, а также того, что все требования выполняются надлежащим образом и в полном объеме и что обеспечивается прослеживание выполнения системных требований.	de Validierung en validation fr validation
01.02.41 <b>режим реального времени</b> : Уровень оперативности, который пользователь ощущает как практически мгновенный или который позволяет устройству не отставать от некоторого внешнего процесса.	de Echtzeit en real time fr temps réel
01.02.42 <b>избыточность</b> : Наличие средств повышения надежности в дополнение к основному набору средств для выполнения требуемой функции.	de Redundanz en redundancy fr redondance
Примечания 1 — Представляет характеристику, в соответствии с которой информацию повторяют для повышения вероятности ее считывания или передачи. 2 — В символе штрихового кода высота штрихов обеспечивает избыточность по высоте, допуская существование множества путей поперечного сканирования символа, из которых теоретически достаточно всего лишь одного.	

01.02.43 <b>внешний воздействующий фактор:</b> Внешний фактор, который может оказывать влияние на характеристики системы.	de Umgebungsparameter en environmental parameter fr paramètre environnemental
Примечание — Примерами внешних факторов являются температура, давление, влажность и шум.	
01.02.44 <b>ошибка вычислений:</b> Расхождение между вычисленной, наблюдаемой или измеренной величиной (состоянием) и заданным или теоретически правильным значением или условием.	de Rechenfehler en computation error fr erreur de calcul
01.02.45 <b>системная ошибка:</b> Недопустимое состояние, которое испытывает система.	de Systemfehler en system error fr erreur système
Примечание — Примером такой ошибки является попытка деления на ноль.	
01.02.46 <b>несанкционированный доступ:</b> Несанкционированное <u>использование системы</u> обработки данных.	de Eindringen en penetration fr pénétration
01.02.47 <b>заявление поставщика о соответствии; <u>заявление ICS</u>:</b> Заявление, сделанное поставщиком, о соответствии предмета поставки установленным спецификациям, в котором указывается детальная информация о реализованных возможностях и содержится утверждение о соответствии или несоответствии продукции или услуги указанным требованиям.	de Implementierungs- Konformitätserklärung; ICS en implementation conformance statement; ICS fr attestation de conformité d'une implementation; ICS
Примечание — Заявление поставщика о соответствии может быть представлено в различных формах: протокол заявления поставщика о соответствии, профиль заявления поставщика о соответствии, специальное заявление поставщика о соответствии профиля и заявление поставщика о соответствии информации об объекте.	
<b><u>01.03 Символика в технологиях АИСД</u></b>	
01.03.01 <b>стандарт применения:</b> Спецификация, определяющая метод и условия использования технологии автоматической идентификации и сбора данных для достижения определенной цели, предписывающая, например, форматы данных, требования к оптическим параметрам и параметрам, относящимся к символике, как подмножества диапазона, определенного соответствующими техническими стандартами.	de Anwendungsstandard en application standard fr norme d'application
01.03.02 <b>вектор:</b> Величина, представляемая значением, направлением, ориентацией и началом.	de Vektorgröße en vector fr vecteur
Примечание — Вектор может быть представлен величиной направленного отрезка, обычно характеризующегося упорядоченным множеством скаляров.	
01.03.03 <b>Манчестерский код:</b> Формат двухуровневого кода, в котором каждый бит из исходной закодированной композиции представлен двумя битами в выводимой или канальной закодированной композиции, где правило преобразования предписывает представление «0» в виде «01» и «1» в виде «10».	de Manchestercode en Manchester coding fr codage Manchester
01.03.04 <b>Манчестерское кодирование:</b> Метод двухуровневого кодирования, при котором временной интервал, определенный для каждого бита, разделен пополам переходом, направление которого определяет значение бита.	de Manchester-Codierung en Manchester encoding fr codage de type Manchester
Примечания 1 — Переход может происходить между двумя состояниями физической переменной величины, такой как напряжение, полярность магнитного поля или сила оптического излучения. 2 — Если физическая переменная характеризуется параметрами, имеющими электрическую природу, то в случае разнополярности двух основных состояний этой физической переменной <u>составляющая постоянного тока</u> при данном типе кодирования отсутствует.	

[ИСТОЧНИК: [14], 09.05.03 без ссылки на рисунок]

01.03.05 **код Миллера**: Метод двухуровневого кодирования цифровых данных, в котором логическая «1» имеет переход от одного уровня сигнала к другому в середине битового периода, а логический «0» не имеет такого перехода в середине битового периода, если после него не следует другой логический ноль.

de Miller-Codierung  
en Miller coding  
fr codage Miller

Примечание — В случае если за логическим нулем следует другой логический ноль, то второй нулевой битовый период начинается с перехода.

01.03.06 **дифференциальное кодирование (Ндп)**: См. кодирование без возвращения к нулевому интервалу с перепадом на нулях.

de differentielle Codierung (1)  
en differential encoding (1)  
fr codage différentiel (1)  
de differentielle Codierung (2)  
en differential encoding (2)  
fr codage différentiel (2)

01.03.07 **дифференциальное кодирование**: Метод кодирования потока цифровых данных, при котором каждый элемент потока, за исключением первого, представляют в виде разности значений данного и предыдущего элемента.

01.03.08 **запись без возвращения к нулю (метке)**; запись NRZ-M: Ср. кодирование без возвращения к нулю с перепадом на единицах.

de Non-Return-to-Zero-(Mark); NRZ-M  
en non-return-to-zero (mark) recording; NRZ-M  
fr enregistrement (marque) sans retour à zero; NRZ-M  
de Non-Return-to-Zero-Code; NRZ  
en non-return-to-zero code; NRZ  
fr code de non-retour à zero; NRZ

01.03.09 **код без возвращения к нулю**; код NRZ: Общий метод для кодирования цифровых данных, характеризующийся постоянным уровнем сигнала в пределах битового периода.

Примечания

1 — Представляет собой двоичный коммуникационный код, в котором единица представлена сигналом с уровнем, соответствующим логической «1» и имеющим длительность, совпадающую с длительностью битового периода, а ноль представлен сигналом с уровнем, соответствующим логическому «0» и имеющим длительность, совпадающую с длительностью битового периода, что позволяет передать вдвое больше данных по сравнению с кодом с возвращением к нулю.

2 — Существуют три формы такого кода: NRZ — Level, NRZ — Mark (NRZ-I) и NRZ — Space.

01.03.10 **запись без возвращения к нулю**; запись NRZ: Запись, при которой не поддерживается баланс возвращения сигнала к нулю в пределах импульса.

de Non-Return-to-Zero-Schrift; NRZ  
en non-return-to-zero recording; NRZ  
fr enregistrement sans retour à zéro; NRZ

01.03.11 **кодирование без возвращения к нулю с перепадом на единицах**; кодирование NRZ-I; кодирование NRZ-M: Метод кодирования цифровых данных, при котором используют перепад сигнала — изменение напряжения в начале битового периода для обозначения логической «1» и отсутствие перепада в начале битового периода для обозначения логического «0».

de Non-Return-to-Zero-Invert-on-ones; NRZ-I; NRZ-M  
en non-return to zero-Invert on ones; NRZ-I; NRZ-M  
fr non-retour à zéro avec inversion sur les uns; NRZ-I; NRZ-M

01.03.12 **кодирование без возвращения к нулевому уровню**; кодирование NRZ-L: Метод кодирования цифровых данных, который использует перепад сигнала — изменение напряжения к «высокому уровню» для представления логической «1» в данных и перепад сигнала к «низкому уровню» для представления логического «0».

de Non-Return-to-Zero-Level; NRZ-L  
en non-return to zero-level; NRZ-L  
fr non-retour au niveau zero; NRZ-L



01.03.13 **кодирование без возвращения к нулю с перепадом на нулях**; кодирование *NRZ-Space*: Метод кодирования цифровых данных, при котором используют перепад сигнала — изменение напряжения в начале битового периода для обозначения логического «0» и отсутствие перепада в начале битового периода для обозначения логической «1».

de Non-Return-to-Zero-Space;  
NRZ-Space  
en non-return to zero-space;  
NRZ-Space  
fr espace de non-retour à  
zero; espace NRZ

Примечание — *NRZ-Space* часто называют дифференциальным кодированием.

01.03.14 **кодирование с возвратом к нулю**; кодирование *RZ*: Метод кодирования данных, при котором для представления логической «1» используют перепад сигнала с низкого на высокий уровень в начале битового периода и перепад сигнала с высокого на низкий уровень в середине битового периода.

de Return-to-Zero; RZ  
en return to zero; RZ  
fr retour à zéro; RZ

Примечание — В представлении логического «0» перепад сигнала отсутствует.

01.03.15 **соединение**: *Функция* для связывания воедино отдельных элементов данных, хранящихся на носителях данных, для формирования отдельного файла или поля данных.

de Verkettung  
en concatenation  
fr concaténation

01.03.16 **адресуемость** (в микрографии): Число адресуемых горизонтальных точек к числу адресуемых вертикальных точек в определенном кадре на пленке.

de Adressierbarkeit (2)  
en addressability  
fr capacité d'adressage

**Пример — Адресуемость равна 4000 на 4000.**

01.03.17 **символ**: Графическое представление понятия, имеющее смысл в конкретном контексте.

[ИСТОЧНИК: [4], 01.02.07]

de Symbol  
en symbol  
fr symbole

01.03.18 **идентификатор символики**: Последовательность знаков, которая формируется декодером и располагается перед декодированными данными, передаваемыми декодером, и однозначно идентифицирует символику, в которой были закодированы декодированные данные.

de Symbologie-Identifikator  
en symbology identifier  
fr identifiant de symbologie

#### **01.04 Технические средства технологий АИСД**

01.04.01 **концентратор** (*подключение каналов*): Устройство, предназначенное для подключения ряда устройств передачи данных к общему каналу связи и накопления поступающих от них пакетов данных перед последующей передачей этих пакетов по общему каналу связи к центральному процессору обработки данных или к системе управления информацией.

de Konzentrator (1)  
en concentrator (1)  
fr concentrateur (1)

Примечание — В отличие от мультиплексоров, концентраторы обычно имеют возможность буферизации «очереди» входных сигналов, что позволяет избежать превышения пропускной способности канала связи.

01.04.02 **концентратор** (передача данных, *разделение канала*): Устройство, предназначенное для разделения канала передачи данных на два или несколько подканалов с пониженной пропускной способностью путем оперативного динамического распределения его ресурса с целью оптимизации пропускной способности канала.

de Konzentrator (2)  
en concentrator (2)  
fr concentrateur (2)

01.04.03 **контроллер** (*Ндп*): См. мультиплексор.

de Steuereinrichtung  
en controller  
fr dispositif de contrôle

01.04.04 <b>традиционный способ печати:</b> Способ печати, в котором обычно используют печатную пластину или цилиндр и жидкую типографскую краску для изготовления множества оттисков изображения на подложке.	de <i>konventionelles Druckverfahren</i> en conventional printing process fr procédé d'impression conventionnel
Примечание — К традиционным способам печати относят офсетную печать, высокую печать, флексографию, глубокую печать, растровый процесс и горячее тиснение фольгой.	
01.04.05 <b>токовая петля:</b> Интерфейс телетайпной (TTY) связи, который позволяет передавать данные на значительные расстояния и при наличии внешних помех <sup>1)</sup> .	de Stromschleife en current loop fr boucle de courant
Примечание — Применяется только для соединения «точка — точка».	
01.04.06 <b>декодер:</b> Устройство для восстановления информации из закодированной формы представления в соответствии с заданным кодом.	de Decodierer en decoder fr décodeur
[ИСТОЧНИК: [3], 702-09-44]	
01.04.07 <b>ЭСППЗУ (аббревиатура):</b> Электрически стираемое программируемое постоянное запоминающее устройство.	de EEPROM en EEPROM fr EEPROM
01.04.08 <b>главный узел:</b> Электронное вычислительное устройство, например персональный компьютер, обеспечивающее взаимодействие между пользователем и бесконтактной информационной системой.	de Host en host fr hôte
Примечания	
1 — Синоним по отношению к термину «главная ЭВМ».	
2 — Главный узел является ведущим звеном во взаимосвязи «ведущий — ведомый», осуществляемой между главным узлом через устройство считывания/опроса и радиочастотными метками, находящимися в поле зрения устройства считывания/опроса.	
01.04.09 <b>интерфейс:</b> Совместно используемые средства <sup>2)</sup> , связывающие две функциональные единицы, определяемые различными функциональными характеристиками, параметрами физического соединения, параметрами взаимосвязи при обмене сигналами, а также другими характеристиками в зависимости от задаваемых требований.	de Schnittstelle en interface fr interface
[ИСТОЧНИК: [4], 01.01.38]	
Примечание — Примерами интерфейсов являются RS232, RS422, RS485 и радиointерфейс.	
01.04.10 <b>светодиод:</b> Полупроводниковый прибор, генерирующий в результате электрического возбуждения излучение с длиной волны, определяемой его химическим составом.	de <i>lichtemittierende Diode; LED</i> en light emitting diode; LED fr diode électroluminescente; LED
Примечание — Имеется ряд устройств, длина волны в максимуме интенсивности излучения которых находится в диапазоне спектра между 600 нм (красный свет) и 900 нм (инфракрасное излучение). Обычно применяется как источник света в устройствах считывания штрихового кода с фоточувствительным прибором с зарядовой связью, в целевых устройствах считывания и световых карандашах.	

<sup>1)</sup> Токовая петля — способ передачи информации с помощью измеряемых значений силы электрического тока.

<sup>2)</sup> Из словосочетания «совместно используемые средства» исключено слово «границные», сужающее данное понятие.

<p>01.04.11 <b>память</b>: Все адресуемое пространство <u>хранения</u> в устройстве обработки данных и прочие виды внутренней памяти, используемые для выполнения команд. [ИСТОЧНИК: [4], 01.01.11]</p>	<p>de Speicher en memory fr mémoire</p>
<p><b>Примечания</b> 1 — В памяти данные хранятся в электронной форме. 2 — Существуют разнообразные запоминающие устройства (ЗУ): оперативное запоминающее устройство — ОЗУ (RAM) с произвольным доступом, постоянное запоминающее устройство — ПЗУ только для считывания (<u>ROM</u>), запоминающее устройство с однократной записью и многократным считыванием (WORM) и запоминающее устройство считывания/записи (RW).</p>	
<p>01.04.12 <b>узел (сети)</b>: Объект, который связан или соединен с одним или несколькими другими объектами.</p>	<p>de Knoten en network node fr noeud</p>
<p><b>Примечания</b> 1 — Любое устройство, соединенное с сетью и способное к обмену информацией с другими устройствами сети. 2 — В топологии сети или в абстрактной компоновке узлы представляют собой точки на схеме. В вычислительной сети узлы представляют собой компьютеры или оборудование передачи данных. Сеть может содержать конечные и промежуточные узлы.</p>	
<p>01.04.13 <b>узел в <u>иерархии</u> данных</b>: Точка в структуре данных, дающая начало подчиненным элементам.</p>	<p>de <u>hierarchischer</u> Knoten en hierarchical node fr noeud hiérarchique</p>
<p><b>Примечание</b> — Узел может не иметь подчиненных элементов, и тогда его называют конечным узлом.</p>	
<p>01.04.14 <b>мультиплексор (передача данных)</b>: Оборудование для осуществления мультиплексирования<sup>1)</sup>. [ИСТОЧНИК: [11], 704-08-13] Ср. концентратор.</p>	<p>de Multiplexer en multiplexer fr multiplexeur</p>
<p>01.04.15 <b>устройство вывода сводного оригинал-макета</b>: Конечный элемент компьютеризированного оборудования, используемый для создания оригинала изображения для репродуцирования.</p>	<p>de Ausgabegerät en integrated artwork output device fr périphérique intégré de sortie graphique</p>
<p><b>Примечание</b> — Устройство вывода обычно является фотонаборной или гравировальной машиной для печатного цилиндра.</p>	
<p>01.04.16 <b>считывающее устройство</b>: Функциональный блок, который используют для сбора или анализа данных, вводимых из запоминающего устройства, носителя данных или иного источника.</p>	<p>de Lesegerät (1) en reader (1) fr lecteur (1)</p>
<p>01.04.17 <b>читальный аппарат (в микрографии)</b>: Устройство, увеличивающее микроизображения для их просмотра.</p>	<p>de Lesegerät (2) en reader (2) fr ecteur (2)</p>
<p>01.04.18 <b>протокол RS232</b>: Стандарт для общего физического интерфейса, установленный Ассоциацией электронной промышленности (EIA — Electronics Industries association) для объединения устройств, который допускает подключение одиночного устройства (при соединении «точка — точка») <u>со скоростью</u> передачи информации до 9600 бит/с и на расстоянии до 15 м.</p>	<p>de RS232 en RS232 fr RS232</p>
<p><b>Примечание</b> — Более поздние реализации стандарта допускают более высокие скорости передачи информации <u>на</u> большие расстояния.</p>	

<sup>1)</sup> Мультиплексирование включает в себя уплотнение, объединение или разделение (каналов, сигналов).

01.04.19 <b>протокол RS422</b> : Стандарт для сбалансированного интерфейса, аналогичный протоколу RS232, но обеспечивающего большую помехоустойчивость и использующего разность уровней напряжения на проводниках витой пары, которые могут использоваться для подсоединения одного или нескольких устройств к ведущему устройству на расстоянии до 3000 м.	de RS422 en RS422 fr RS422
01.04.20 <b>протокол RS485</b> : Расширенная версия протокола RS422, допускающая подключение нескольких устройств (обычно 32) к двухпроводной шине на расстоянии более 1000 м.	de RS485 en RS485 fr RS485
01.04.21 <b>порт расширения</b> : Разъем <u>на компьютере или периферийном устройстве</u> , обеспечивающий доступ к дополнительным возможностям ввода/вывода.	de Erweiterungsionsport en expansion port fr port d'extension
01.04.22 <b>концентратор портов</b> : Устройство, принимающее выходные сигналы от нескольких интерфейсов передачи данных для последующей передачи в сеть связи.	de Port-Konzentrator en port concentrator fr concentrateur de ports
Ср. концентратор и мультиплексор. [ИСТОЧНИК: [4], 01.05.03]	
01.04.23 <b>утверждение типа</b> : Утверждение продукции на основе испытания типа.	de Typengehmigung en type approval fr approbation de type
[ИСТОЧНИК: [18], 16.1.1]	
01.04.24 <b>средняя наработка между отказами</b> : Средняя <u>продолжительность работы</u> между последовательными отказами функциональной единицы при заданных условиях.	de <u>mittlere</u> Betriebsdauer zwischen Ausfällen; MTBF en mean time between failures; MTBF fr temps moyen entre défaillances; MTBF
Примечание — Средняя наработка между отказами является основным показателем надежности для ремонтируемых элементов и используется для анализа надежности и ремонтпригодности.	
01.04.25 <b>среднее время ремонта</b> : Средняя продолжительность нахождения устройства в неработоспособном состоянии, обусловленном его ремонтом, определенная опытным путем для семейства устройств.	de <u>mittlere</u> Dauer bis zur Wiederherstellung (1); MTTR en mean time to repair (1); MTTR fr temps moyen pour réparer (1); MTTR
01.04.26 <b>среднее время технического обслуживания</b> : Для данной функциональной единицы при заданных условиях средняя продолжительность требуемого техобслуживания с восстановлением.	de <u>mittlere</u> Dauer bis zur Wiederherstellung (2); MTTR en mean time to repair (2); MTTR fr temps moyen pour réparer (2); MTTR
01.04.27 <b>испытание на функциональную совместимость</b> : Испытание, в процессе которого проводится проверка способности двух или более изделий, комплектующих изделий или сервисов к совместному выполнению набора функций, установленных в спецификациях или стандартах.	de Interoperabilitätstest en interoperability testing fr test d'interopérabilité
Примечания	
1 — Указанные спецификации/стандарты могут также включать в себя протоколы интерфейса связи между изделиями.	
2 — Термин «испытание на функциональную совместимость» является общим, и требуется дальнейшее уточнение его определения для проведения различия между комплексным испытанием, испытанием на совместимость и испытанием на соответствие.	

01.04.28 **корпоративная локальная вычислительная сеть:** Вычислительная сеть, поддерживаемая пользователем, такая как Ethernet или беспроводная локальная вычислительная сеть.

de geschlossenes LAN  
(Intranet)  
en corporate LAN  
fr réseau local d'entreprise

### **01.05 Применение технологий АИСД**

01.05.01 **грузовая единица:** Одна или несколько транспортных упаковок или других предметов, совместно сформированных и скрепленных с помощью поддона, подкладного листа, обвязочных и крепежных средств, клея, термоусадочной пленки или сетки для подготовки к транспортированию, складированию и хранению в качестве единого целого.

de Ladungseinheit  
en unit load  
fr charge unitaire

[модифицировано по отношению к [20], 4.2]

01.05.02 **пакетированный объект:** Предметы, скрепленные как единый объект для обеспечения его транспортной обработки.

de Gebunden  
en unitized  
fr unitaire

01.05.03 **возвратное транспортное упаковочное средство:** Средство, предназначенное для группирования грузов с целью транспортирования, хранения, погрузки/разгрузки и защиты продукции в цепи поставок, подлежащее возврату для последующего использования.

de Mehrwegtransporteinheiten;  
RTI  
en returnable transport item;  
RTI  
fr support de manutention  
réutilisable; RTI

#### Примечания

1 — Термин «возвратное транспортное упаковочное средство» обычно используют применительно к упаковке второго и третьего уровней вложения. Но при определенных условиях упаковка первого уровня может также быть рассмотрена как один из видов возвратных транспортных упаковочных средств.

2 — Термин «возвратное транспортное упаковочное средство» не относится к грузовым контейнерам, трейлерам и аналогичным модулям.

3 — В среде электронного обмена данными для возвратного транспортного имущества принято использовать аналогичное определение.

01.05.04 **транспортная упаковочная единица:** Упаковочная единица, предназначенная для транспортирования и транспортной обработки одного или нескольких изделий, упаковочных единиц меньшего размера или насыпного груза.

de Transportverpackung  
en transport package  
fr emballage de transport

[ИСТОЧНИК: [20], 2.2.4]

01.05.05 **транспортируемая единица:** Транспортная упаковочная единица или грузовая единица.

de Transporteinheit  
en transport unit  
fr unité de transport

01.05.06 **грузовой контейнер:** Единица транспортного оборудования, обладающая следующими свойствами:

de Container  
en freight containers  
fr conteneur

a) имеет стабильные характеристики и показатели прочности, обеспечивающие повторное использование;

b) удовлетворяет специальному назначению — содействию перевозке грузов одним или несколькими видами транспорта без промежуточной перегрузки;

c) оснащена устройствами, позволяющими производить механизированную погрузку/разгрузку, в частности перегрузку с одного вида транспорта на другой;

d) приспособлена для удобной погрузки и выгрузки;

e) имеет внутренний объем, равный 1 м<sup>3</sup> (35,3 фут<sup>3</sup>) и более.

[ИСТОЧНИК: [21], 3.1]

Примечание — В среде электронного обмена данными для возвратного транспортного имущества принято использовать аналогичное определение.



01.05.07 **продукция:** Укомплектованный предмет нижнего или более высокого уровня вложения, который подлежит продаже в завершённой конфигурации, пригодной для конечного использования.

[ИСТОЧНИК: [22], 3.10<sup>1)</sup>]

de Produkt  
en product  
fr produit

01.05.08 **упакованная продукция:** Первичная упаковка, полученная путем обвязки или обертывания, или тара с предметом или их множеством, образующая законченную идентифицируемую единицу.

de Produktverpackung  
en product packaging  
fr conditionnement de produit

Примечание — Примерами упакованной продукции могут быть отдельно упакованный предмет, множество совместно упакованных одинаковых предметов или группа совместно упакованных деталей.

[ИСТОЧНИК: [23], 3.32]

01.05.09 **пригодный для транспортирования по конвейеру предмет:** Предмет, который можно эффективно и безопасно транспортировать на транспортном устройстве для перемещения грузов в определенном направлении.

de Förderbar  
en conveyable  
fr transportable

Примечание — Такие транспортные устройства для перемещения грузов или конвейеры в настоящем стандарте рассматриваются как ленточные системы непрерывного действия для перемещения упаковочных единиц или объектов по заранее определенному пути с постоянными или выборочными пунктами погрузки или разгрузки. Ширина ленты, размер по высоте, допускаемый оборудованием, а также грузоподъемность ленты могут быть определяющими для оценки пригоден ли предмет для транспортирования по конвейеру.

01.05.10 **непригодный для транспортирования по конвейеру предмет:** Предмет, ширина, высота или вес которого делают невозможным его перемещение по конвейерным системам.

de nicht förderbar  
en non-conveyable  
fr non transportable

01.05.11 **грузовой манифест:** Документ, содержащий перечень позиций данных о перевозимом грузе.

de Ladeliste/Lieferschein  
en manifest  
fr manifeste

Примечание — Грузовой манифест может включать такие позиции, как сведения о транспортном средстве, грузоотправителе и содержимом.

01.05.12 **управление предметами:** Процесс управления производством, хранением, распространением и транспортированием предметов на всех стадиях их жизненного цикла от создания до конечного потребления или утилизации.

de Warenflussmanagement  
en item management  
fr gestion d'objets

Примечание — Процессы управления предметами могут включать в себя изменение состояния или конфигурации, изменение места нахождения, а также контролируемое или отслеживаемое изменение во времени.

01.05.13 **вариант использования:** Детальное описание отдельного действия в бизнес-процессе, устанавливающее входные и выходные данные, требования к выполнению/выбору времени, способы преодоления ошибочных ситуаций и интерфейсы с внешними приложениями.

de Anwendungsfall  
en use case  
fr cas d'utilisation

01.05.14 **открытая среда применения:** Среда для взаимодействия в определенной предметной области, в которой свободно могут принимать участие независимые стороны без необходимости заключения двусторонних соглашений.

de offene Anwendungsumgebung  
en open application environment

Ср. замкнутая среда применения.

fr environnement d'application ouvert

<sup>1)</sup> Указанная терминологическая статья приведена в [22], 3.10. В ISO/IEC 19762:2016 ошибочно указана ссылка на EIA 802, 3.16.

<p>01.05.15 <b>открытая система:</b> Система, включающая совместно установленные интерфейсы и протоколы для улучшения функциональной совместимости с другими системами, возможно, имеющими иные цели или исполнение. Ср. замкнутая система и открытая среда применения.</p>	<p>de <u>offenes</u> System en open system fr système ouvert</p>
<p>01.05.16 <b>замкнутая среда применения:</b> Среда или система для взаимодействия в определенной предметной области, предназначенная для использования обособленной группой пользователей. Ср. открытая среда применения.</p>	<p>de geschlossene Anwendungsumgebung, geschlossenes Anwendungsumgebungssystem en closed application environment, closed application environment system fr environnement d'application fermé, système d'environnement d'application fermé</p>
<p>Примечание — Обособленная группа пользователей действует, как правило, в пределах одной организации или структуры в соответствии с отдельным соглашением.</p>	
<p>01.05.17 <b>закрытая система:</b> Система, характеристики которой соответствуют специальным стандартам организации. Ср. открытая система.</p>	<p>de geschlossenes System (1) en closed system (1) fr système fermé (1)</p>
<p>01.05.18 <b>замкнутая система:</b> Система, в которой обработка данных, включая сбор, хранение и обмен данными, находится под контролем организации, которой принадлежит эта система. Ср. открытая система.</p>	<p>de geschlossenes System (2) en closed system (2) fr système fermé (2)</p>
<p>01.05.19 <b>класс применения идентификаторов:</b> Определенное применение уникальных идентификаторов для предмета, транспортируемой единицы, единичного возвратного транспортного упаковочного средства и т. д., признаваемое как классы во всех частях [24].</p>	<p>de Klasse en class fr classe</p>
<p>01.05.20 <b>класс предметов:</b> Множество предметов, рассматриваемых с точки зрения формирования группы, исходя из общности их атрибутов, характеристик или показателей качества.</p>	<p>de Objektklasse en class of items fr classe d'objets</p>
<p>01.05.21 <b>класс уникальных идентификаторов:</b> Совокупность уникальных идентификаторов, используемых для идентификации предметов в рамках класса предметов.</p>	<p>de Klasse eindeutiger Identifikatoren en class of unique identifiers fr classe d'identifiants uniques</p>
<p>01.05.22 <b>сортировка:</b> Процесс, с помощью которого автоматизированная система обработки грузов направляет по определенному маршруту упаковочные единицы и грузы в среде распределения.</p>	<p>de Sortierung en sortation fr tri</p>
<p>01.05.23 <b>интерпретация в расширенном канале:</b> Протокол, используемый рядом символов, позволяющий представлять в потоке выходных данных знаки, отличные от принятого по умолчанию набора знаков.</p>	<p>de erweiterte Kanalübersetzung; ECI en extended channel interpretation; ECI fr interprétation de canal étendu; ECI</p>
<p>01.05.24 <b>модель расширенного канала:</b> Система кодирования и передачи как байтов с данными сообщения, так и управляющей информации о сообщении, в пределах которой декодер работает в режиме расширенного канала.</p>	<p>de erweitertes Kanalmodell en extended channel model fr modèle de canal étendu</p>
<p>Примечание — Управляющая информация передается с использованием управляющих последовательностей интерпретации в расширенном канале (ECI).</p>	



<p>01.05.25 <b>объект</b>: Нечто физическое или <i>нефизическое</i>, имеющее отдельное существование.</p> <p>Примечание — В контексте управления цепями поставок термин часто обозначает предмет (продукцию или услугу), который можно идентифицировать и рассматривать индивидуально.</p>	<p>de Einheit en entity fr entité</p>
<p>01.05.26 <b>строка</b>: Знаки, присвоенные объекту в соответствии со специальными правилами агентства выдачи для создания однозначных номеров в контексте какой-либо части [24].</p> <p>Примечание — Структура строки установлена в [25] и начинается с компоненты IAC в соответствии с Регистром по [26].</p>	<p>de Datenfolge en string fr chaîne de caractères</p>
<p>01.05.27 <b>квалификатор</b>: Один или несколько знаков, относящихся к объекту, которые определяют смысл данных строки.</p> <p>Примечание — Примеры квалификаторов: DIs, AIs, OIDs.</p>	<p>de Kennzeichner en qualifier fr qualificatif</p>
<p>01.05.28 <b>ключевой идентификатор</b>: Индивидуальные характеристики, по которым распознают предмет или лицо, а также известные свойства объекта, отличающие его от других объектов.</p> <p>Примечания 1 — Некоторые стандарты допускают несколько комбинаций квалификаторов/строк для указания ключевого идентификатора объекта. 2 — В других стандартах и нормативных документах ключевой идентификатор указывают с помощью уникальных идентификаторов предметов.</p>	<p>de Identität en identity fr identité</p>
<p>01.05.29 <b>агентство выдачи</b>: Организация, уполномоченная органом регистрации на присвоение идентификационных номеров организациям в соответствии с требованиями [26].</p>	<p>de Vergabestelle en Issuing Agency fr Organisme de délivrance</p>
<p>01.05.30 <b>код агентства выдачи</b>: Один или несколько знаков, присвоенных органом регистрации агентству выдачи для его обозначения и отличия от других агентств выдачи.</p>	<p>de Vergabestellencode en Issuing Agency Code fr code d'organisme de délivrance</p>
<p>01.05.31 <b>идентификационный номер организации</b>: Один или несколько знаков, присвоенных агентством выдачи пункту присвоения ключевого идентификатора для его обозначения и отличия от других пунктов.</p>	<p>de Firmenidentifikationscode en Company Identifying Number fr numéro d'identification d'entreprise</p>
<p>01.05.32 <b>идентификация (присвоение ключевого идентификатора)</b>: Процедура, предоставляющая системе возможность распознавания объекта в основном посредством использования уникального машиночитываемого пользовательского имени, сопоставляя известное числовое значение с неизвестным объектом для его представления в качестве известного.</p> <p>Примечание — Это известное числовое значение называется идентификатором (или ИД), а неизвестный объект — то, что подлежит идентификации. Основное требование к идентификации заключается в том, чтобы ИД был уникальным.</p>	<p>de Identifikation en Identification fr identification</p>
<p>01.05.33 <b>идентифицировать</b>: Устанавливать ключевой идентификатор кого-либо или чего-либо.</p>	<p>de Identität en identify fr identifier</p>
<p>01.05.34 <b>идентификатор</b>: Независимый от языка знак, метка или маркер, который однозначно идентифицирует объект в рамках схемы идентификации.</p>	<p>de Identifikator en identifier fr identifiant</p>
<p>01.05.35 <b>идентифицирование</b>: Процесс распознавания объекта путем присвоения ему ключевого идентификатора.</p>	<p>de Identifizieren en identifying fr processus d'identification</p>

01.05.36 <b>схема идентификации:</b> Система нумерации, которая идентифицирует определенное множество данных.	de	Identifikatorensystem; ID — System
	en	identifier scheme; ID scheme
	fr	schéma d'identifiant; schéma d'ID

## 02 Оптические носители данных (ОНД)

### 02.01 Основные понятия/данные для ОНД

02.01.01 <b>оптический носитель данных:</b> Компонент в семействе технологий автоматической идентификации (например, линейные символы штрихового кода, двумерные символы, машиносчитываемые формы с метками, знаки шрифта для оптического считывания (OCR)), предназначенный для облучения источником оптического излучения и исследования отраженного излучения оптическим датчиком, преобразующим принимаемые отраженные оптические сигналы в электрические сигналы, группируемые заданным способом для их распознавания устройством считывания и последующего перевода в соответствующий машинный код.	de	optisch lesbare Medium; ORM
	en	optically readable medium; ORM
	fr	média lisible optiquement; ORM

02.01.02 <b>символика:</b> Стандартные средства представления данных в форме, предназначенной для их оптического машинного считывания.	de	Symbologie
	en	symbology
	fr	symbologie

Примечание — Спецификация каждой символика устанавливает свои особые правила композиции или структуры символа штрихового кода.

02.01.03 <b>символ штрихового кода:</b> Сочетание знаков символа и дополнительных компонентов, присущих конкретной символике штрихового кода, которые в совокупности составляют целостный объект сканирования.	de	Strichcode-Symbol
	en	bar code symbol
	fr	symbole de code à barres

02.01.04 <b>структура символа:</b> Строение символа штрихового кода.	de	Symbolarchitektur
	en	symbol architecture
	fr	architecture de symbole

Примечание — Ср. символика.

02.01.05 <b>штрих:</b> Темный элемент, соответствующий области профиля отражения при сканировании, уровень коэффициента отражения которой ниже уровня глобального порога.	de	Strich
	en	bar
	fr	barre

02.01.06 <b>свободная зона:</b> Зона, свободная от посторонних меток и окружающая символ штрихового кода, и в частности предшествующая знаку «Старт» и следующая за знаком «Стоп».	de	Ruhezone
	en	quiet zone
	fr	zone de silence

02.01.07 <b>знак символа:</b> Материальное представление кодового слова в виде комбинации темных и светлых элементов.	de	Symbolzeichen
	en	symbol character
	fr	caractère de symbole

Примечание — Прямое взаимно однозначное соответствие между знаком символа и знаком данных или вспомогательным знаком может отсутствовать. В этом случае для идентификации данных необходимо декодирование по правилам уплотнения.

02.01.08 <b>кодовый набор знаков:</b> Набор отдельных знаков, которым поставлены в соответствие значения в байтах согласно линейной символике штрихового кода или двумерной символике.	de	kodierter Zeichensatz
	en	coded character set
	fr	ensemble de caractères de symbole

02.01.09 <b>знак символа штрихового кода:</b> Ср. знак символа.	de	Strichcodezeichen
	en	bar code character
	fr	caractère de code à barres

02.01.10 <b>размер X:</b> Установленная ширина узких элементов в символе штрихового кода или установленная ширина одиночного элемента в двумерном символе.	de	X-Dimension
	en	X dimension
	fr	dimension X

Ср. размер Z.

02.01.11 <b>размер Y</b> : Установленная высота элементов в линейном символе штрихового кода или в строке символа многострочной символики.	de Y-Dimension en Y dimension fr dimension Y
Ср. высота штриха.	
02.01.12 <b>размер Z</b> : Средняя ширина нанесенных узких элементов в символе штрихового кода, равная половине суммы средней ширины узких штрихов и средней ширины узких пробелов для символик с двумя значениями ширины или частному от деления средней ширины всех знаков символа на число модулей в знаке символа для модульных символик.	de Z-Dimension en Z dimension fr dimension Z
02.01.13 <b>модуль</b> (линейная или многострочная символика штрихового кода): Номинальная единица измерения знаков символа.	de Modul en module fr module
Примечание — В конкретных символиках ширина элемента может быть выражена целым числом модулей. Эквивалентен термину <b>размер X</b> .	
02.01.14 <b>элемент</b> (знак символа или символ): Отдельный штрих или пробел в символе штрихового кода либо одиночная многоугольная или круглая ячейка в матричном символе, формирующие знак символа в соответствии с правилами символики.	de Element en element fr élément
Примечание — Ширина отдельных элементов может быть выражена в модулях или числом, кратным размеру X.	
02.01.15 <b>разрешающая способность сканера</b> : Ширина наиболее узкого элемента, считываемого сканирующим оборудованием при испытаниях.	de Scanner-Auflösung en scanner resolution fr résolution du scanner
02.01.16 <b>высота штриха</b> : Размер одиночного штриха в линейном символе штрихового кода или в строке многострочного символа штрихового кода, измеренный в направлении, перпендикулярном направлению сканирования.	de Strichhöhe en bar height fr hauteur de barre
Ср. размер Y.	
02.01.17 <b>ширина штриха</b> : Поперечный размер отдельного штриха в линейном символе штрихового кода или двумерном символе, измеренный в направлении, параллельном направлению сканирования.	de Strichbreite en bar width fr largeur de barre
Примечание — Количество возможных вариантов ширины в отдельно напечатанном символе зависит от используемой символики.	
02.01.18 <b>длина символа</b> : Общий поперечный размер символа штрихового кода, включая свободные зоны.	de Symbolbreite en symbol width fr largeur de symbole
Примечание — Также используют термин «ширина символа».	
02.01.19 <b>коэффициент сжатия символа</b> : Отношение высоты символа к длине символа.	de Symbol-Seitenverhältnis en symbol aspect ratio fr rapport d'aspect d'un symbole
02.01.20 <b>последовательность штрихов и пробелов</b> : Последовательность значений ширины элементов знака символа в модулях.	de Strich-Lücken-Sequenz en bar-space sequence fr séquence d'espacement de barres
02.01.21 <b>самоконтроль</b> (знак символа): Свойство символики, при котором алгоритм проверки применяется к каждому знаку символа.	de Selbstprüfend en self-checking fr auto vérification
Примечание — Ошибки подстановки знака символа могут появиться только при появлении двух и более отдельных дефектов печати в пределах одного знака. В символах штрихового кода, где обычно не обеспечивается самоконтроль, используют контрольный знак, добавляемый к закодированным данным. Контрольные знаки могут добавляться к символам с самоконтролем для повышения целостности данных.	

02.01.22 <b>шаблон ориентации:</b> Уникальное пространственное расположение темных и светлых модулей в символике, используемое для определения пространственной ориентации символа.	de Orientierungs-Merkmal, Kennzeichen für Drehlage en orientation pattern fr motif d'orientation de Umschaltzeichen en shift character fr caractère de décalage
02.01.23 <b>знак регистра:</b> Знак символики, используемый для переключения от одного кодового набора знаков к другому для отдельного знака либо в случае знака регистра на два знака или знака регистра на три знака для двух или трех знаков соответственно, после чего кодирование данных автоматически возвращается к кодовому набору знаков, из которого осуществлялось переключение.	de Umschalt-Einrastzeichen en latch character fr caractère de verrouillage
02.01.24 <b>знак фиксации:</b> Знак символики, используемый для переключения от одного кодового набора знаков к другому.  Примечание — Заданный кодовый набор знаков действует, либо до явного введения в действие иного знака фиксации или знака регистра, либо по достижении окончания символа.	de Umschalt-Einrastzeichen en latch character fr caractère de verrouillage
<b><u>02.02 Технические параметры ОНД</u></b>	
02.02.01 <b>алгоритм декодирования символа:</b> Набор правил в символике штрихового кода, в матричной или другой символике, используемый для преобразования комбинаций элементов символа в знаки данных.	de Dekodier-Algorithmus en symbol decode algorithm fr algorithme de décodage ORM
02.02.02 <b>(n, k) символика:</b> Класс символик штрихового кода, в которых ширина каждого знака символа представлена n модулями, а сам знак состоит из k пар штрихов и пробелов.	de (n,k)-Symbologie en (n,k) symbology fr symbologie (n,k)
02.02.03 <b>качество печати символа:</b> Степень соответствия нанесенного оптического символа предъявляемым к нему требованиям, например к размерам, коэффициентам отражения, неровности границ, наличию пятен, пропусков и т. п., которые могут повлиять на эффективную работу сканера.	de Druckqualität en symbol print quality fr qualité d'impression de symbole
02.02.04 <b>верификация символа:</b> Техническая процедура проверки, посредством которой производят измерение символа для определения его соответствия требованиям спецификации к этому символу.	de Verifizierung en symbol verification fr vérification de symbole
02.02.05 <b>верификатор символа:</b> Устройство, используемое для верификации символа.  Примечание — Верификатор используют для измерения и анализа атрибутов качества печати символа, таких как ширина элементов символа и размеры свободных зон, значения коэффициента отражения, а также иных аспектов для определения соответствия линейных символов штрихового кода и двумерных символов требованиям, установленным в соответствующих стандартах.	de Prüfgerät en symbol verifier fr vérificateur de symbole
02.02.06 <b>фон:</b> Светлая зона в напечатанном символе между темными элементами и вокруг них.  Примечание — Фоном может служить подложка, на которой печатается символ, или нанесенный поверх нее подходящий слой краски светлого цвета.	de Hintergrund en background fr arrière plan
02.02.07 <b>подложка:</b> Материал или носитель, на который наносится печатный материал, например символ штрихового кода, знаки для оптического считывания OCR или покрытие.	de Trägermaterial en substrate fr substrat
02.02.08 <b>коэффициент отражения:</b> Величина, определяемая отношением отраженного потока излучения или светового потока к падающему потоку излучения при падающем излучении с заданным спектральным составом, поляризацией и геометрическими параметрами.  [ИСТОЧНИК: [16], 845-04-58]	de Reflexion en reflectance fr réflectance



## Примечания

1 — Коэффициент отражения (иногда в технологиях автоматической идентификации и сбора данных называемый фактором отражения) измеряют в пределах от 0 до 1 на определенной длине волны или в диапазоне длин волн светового излучения (спектральная характеристика), указываемых в конкретном нормативном документе по применению.

2 — В качестве «близких к идеальным» базовых эталонов белого (идеальный эталон абсолютно белого цвета имеет коэффициент отражения 1,00 при любой длине волны светового излучения) используются сульфат бария или окись магния. Отсутствие какого-либо светового излучения в вакууме используется как эталон абсолютно черного тела.

3 — Образцы (такие как подложки, печатные краски и т. п.) должны испытываться на соответствие эталонам при одинаковых условиях освещения.

**02.02.09 зеркальное отражение:** Отражение без рассеяния в соответствии с законами геометрической оптики.

[ИСТОЧНИК: [16], 845-04-45]

Примечание — Иногда используют термин «регулярное (направленное) отражение».

de gerichtete Reflexion  
en regular reflection  
fr réflexion régulière

**02.02.10 диффузное отражение:** Рассеяние отраженного излучения, при котором в макроскопическом масштабе не проявляется зеркальное (направленное) отражение.

[ИСТОЧНИК: [16], 845-04-47]

de diffuse Reflexion  
en diffuse reflection  
fr réflexion diffuse

**02.02.11 спектральная чувствительность:** Чувствительность сканера или иного устройства к световому излучению с различными длинами волн.

de Farbempfindlichkeit  
en spectral response  
fr réponse spectrale

**02.02.12 разность коэффициентов отражения:** Разность коэффициентов отражения светлых и темных элементов символа штрихового кода.

de Reflexionsdifferenz  
en reflectance difference  
fr différence de réflectance

**02.02.13 просвечивание:** Свойство подложки, создающее возможность влияния на коэффициент ее отражения находящихся под ней меток или материалов.

de Durchsichtigkeit  
en show through  
fr transparence

Ср. непрозрачность.

**02.02.14 глянец:** Способность поверхности зеркально отражать часть падающего светового излучения.

de Glanz  
en gloss  
fr brilliance

**02.02.15 коэффициент пропускания:** Безразмерная величина, определяемая отношением прошедшего потока излучения или светового потока к падающему потоку излучения при данных условиях.  
[ИСТОЧНИК: [16], 845-04-59]

de Lichtdurchlässigkeit (1);  $\tau$   
en transmittance (1)  
fr transmittance (1)

**02.02.16 оптическая плотность по пропусканию  $D_{\tau}$ :** Десятичный логарифм величины, обратной коэффициенту пропускания

$D_{\tau} = -\log_{10} \tau$ .

[ИСТОЧНИК: [16], 845-04-66]

de Lichtdurchlässigkeit (2),  
(optische) Dichte;  $D_{\tau}$   
en transmittance (2), (optical)  
density;  $D_{\tau}$   
fr transmittance (2), densité  
optique;  $D_{\tau}$

Примечание —  $\tau$  — коэффициент пропускания.

**02.02.17 непрозрачность:** Способность вещества препятствовать прохождению через него оптического излучения.

de Opazität  
en opacity  
fr opacité

Примечание — Непрозрачность подложки оказывает воздействие на просвечивание с обратной стороны или со стороны любого вещества, находящегося под ней. Непрозрачность краски определяет просвечивание со стороны подложки.

**02.02.18 профиль отражения при сканировании:** График изменения коэффициента отражения в зависимости от расстояния вдоль пути сканирования символа, воспроизводящий распределение аналогового отраженного сигнала, производимого устройством сканирования символа.

de Abtastreflexionsprofil  
en scan reflectance profile  
fr analyse de profil de  
réflectance

<p>02.02.19 <b>денситометр</b>: Фотометр, применяемый для измерения оптической плотности по отражению или пропусканию. [ИСТОЧНИК: [16], 845-05-27]</p>	<p>de Densitometer en densitometer fr densitomètre</p>
<p>Примечания 1 — Денситометр измеряет степень пропускания или отражения светового излучения материалом. 2 — Калиброванный фотометр сравнивает пропускаемый или отраженный световой поток с падающим световым потоком и представляет результат в виде процента коэффициента отражения или оптической плотности.</p>	
<p>02.02.20 <b>фотометр</b>: Средство измерения фотометрических величин. [ИСТОЧНИК: [16], 845-05-15]</p>	<p>de Photometer en photometer fr photomètre</p>
<p>Примечание — В технологиях автоматической идентификации и сбора данных фотометр используется для измерения интенсивности светового потока при определенных длинах волн.</p>	
<p>02.02.21 <b>сигнал контраста печати</b>: Мера относительной разницы коэффициентов отражения светлых и темных элементов. Ср. разность коэффициентов отражения.</p>	<p>de Print-Contrast-Signal; PCS en print contrast signal; PCS fr signal de contrast d'une impression</p>
<p>Примечание — <math>PCS = (RL - RD)/RL</math>, где RL и RD — коэффициенты отражения светлых и темных элементов соответственно.</p>	
<p>02.02.22 <b>испытание качества печати</b>: Проверка качества печати символа.</p>	<p>de Druckeigenschaftsprüfung en printability test fr test d'imprimabilité</p>
<p>02.02.23 <b>дефект</b>: Отсутствие или недостаточность характеристики, необходимой для удовлетворения требованиям по применению, что может отрицательно влиять на способность функциональной единицы к выполнению требуемой функции.</p>	<p>de Defekt en defect fr défaut</p>
<p>Примечание — Области нежелательного изображения обычно называют пятнами или пропусками.</p>	
<p>02.02.24 <b>пропуск</b> (в символе): Дефект символа, представляющий собой нерегламентированную область с высоким коэффициентом отражения внутри символа штрихового кода, которая должна иметь низкий коэффициент отражения. Ср. пятно.</p>	<p>de Fehlstelle en void fr vide</p>
<p>02.02.25 <b>зкрапление</b> (в символе) (<i>Ндп</i>): См. пятно (spot).</p>	<p>de Schmutzfleck en Speck fr speck</p>
<p>02.02.26 <b>пятно</b> (в символе): Дефект символа, представляющий собой след от краски, загрязнение или иную нерегламентированную область внутри символа с низким коэффициентом отражения, которая должна иметь высокий коэффициент отражения.</p>	<p>de Fleck en spot fr tache</p>
<p>02.02.27 <b>рекомендуемый алгоритм декодирования</b>: Алгоритм декодирования, приведенный в спецификации к символике, на основе которого определяют значения декодируемости порога выбора.</p>	<p>de Referenz- Dekodieralgorithmus en reference decode algorithm fr algorithme de décodage de <i>référence</i></p>
<p>02.02.28 <b>порог выбора</b>: Граничная точка, используемая в рекомендуемом алгоритме декодирования для принятия решения об отнесении измерения к элементу или комбинации элементов.</p>	<p>de Bezugsschwellenwert en reference threshold fr seuil de référence</p>
<p>02.02.29 <b>декодируемость</b>: Мера соответствия комбинаций штрихов и пробелов (вместе или по отдельности) рекомендуемому алгоритму декодирования.</p>	<p>de Dekodierbarkeit en decodability fr décodabilité</p>
<p>Примечание — Указанная величина представляет меру того, насколько успешно может быть декодирован символ штрихового кода.</p>	

**02.04 Технические средства для ОНД**

02.04.01 **сканирование** (*лучом*): Однократное прохождение сканирующего луча по символу или части символа.

de Abtastung  
en scan (1), noun  
fr balayage (1), nom

02.04.02 **сканирование** (*изображения*): Однократный ввод изображения с помощью устройства ввода изображений.

de Erfassung  
en scan(2), noun  
fr balayage (2), nom

02.04.03 **сканировать**: Систематически просматривать данные.

de Erfassen  
en scan (3), verb  
fr balayer, verbe

02.04.04 **сканер**: Оптическое электронное устройство, преобразующее информацию, представленную в виде, пригодном для оптического считывания (например, напечатанный линейный символ штрихового кода или двумерный символ), в электрические сигналы для последующего декодирования и передачи в компьютер.

de Lesegerät  
en scanner  
fr scanneur

02.04.05 **устройство считывания символов штрихового кода**: Устройство сбора данных, закодированных в символе штрихового кода, состоящее из двух частей:

de Strichcodeleser  
en bar code reader  
fr lecteur de code à barres

а) сканера — устройства ввода, посылающего сигналы, пропорциональные коэффициенту отражения каждого следующего элемента символа, на декодер;

б) декодера, анализирующего сигналы, поступающие от сканера, и преобразующего их в распознаваемые данные или данные для машинной обработки.

**Примечание** — Иногда декодер ошибочно называют устройством считывания.

02.04.06 **коэффициент считывания**: Число удачных считываний из 100 попыток считывания конкретного символа, выраженное в процентах.

de Leserate  
en read rate  
fr taux de lecture

02.04.07 **контактный сканер**: Особый тип сканера, в котором сканирование осуществляется при непосредственном контакте с символом или на расстоянии, близком к контакту.

de Kontakt-Lesegerät  
en contact scanner  
fr scanneur de contact

**Пример** — Сканер со световым карандашом или световым пером.

02.04.08 **световой карандаш**: Устройство в форме карандаша, используемое как световое перо графического планшета, а также в основном как составная часть сканирующего механизма, используемого в ряде устройств считывания символов штрихового кода.

de Lesestift  
en wand  
fr baguette lumineuse

02.04.09 **апертура**: Рабочее отверстие оптической системы, определяющее поле ее обзора.

de Blendenöffnung  
en aperture  
fr ouverture

02.04.10 **эффективная апертура**: Поле обзора сканера или аналогичного устройства, определяемое наименьшим из двух размеров — размер светового пятна и размер апертуры сканера для приема отраженного светового потока.

de wirksame Blendenöffnung  
en effective aperture  
fr ouverture effective

02.04.11 **однолучевой сканер**: Сканер, в котором пучок светового излучения формируется по одной линейной траектории, образуя одномерное поле обзора.

de Lesegerät mit  
monodirektionalem  
Lichtstrahl

02.04.12 **щелевое устройство считывания**: Устройство считывания символов штрихового кода, требующее перемещения носителя символа штрихового кода вдоль щелевой бороздки со встроенным контактным устройством считывания символов штрихового кода.

en single line (beam) scanner  
fr scanneur simple ligne  
de Schlitz-Lesegerät  
en slot reader  
fr lecteur à fente

**Примечание** — Устройство требует фиксированного размещения символа штрихового кода относительно края тонкой подложки.

02.04.13 <b>фоточувствительный прибор с зарядовой связью:</b> Электронный светочувствительный компонент, используемый в одномерной или двумерной матрице, применяемой в качестве фотоприемного элемента в некоторых типах устройств считывания символов штрихового кода.	de /adungsgekoppeltes Bauelement; CCD en charge-coupled device; CCD fr dispositif à couplage de charge
02.04.14 <b>лазер:</b> Источник, генерирующий когерентное оптическое излучение за счет эффекта вынужденного излучения. [ИСТОЧНИК: [16], 845-04-39]	de Laser en laser fr laser
02.04.15 <b>светоизлучающий лазерный диод:</b> Лазерный диод, излучающий в видимой области спектра.	de Sichtbare Laser-Diode; VLD en visible laser diode; VLD fr diode à laser visible; VLD
02.04.16 <b>гелиево-неоновый лазер:</b> Тип лазера, обычно используемого в сканерах символов штрихового кода, генерирующего монохроматическое когерентное оптическое излучение в видимой части спектра на длине волны 632,8 нм (красный свет).	de Helium-Neon Laser en helium neon laser fr laser hélium néon
02.04.17 <b>сканер с подвижным лучом:</b> Сканер, в котором изменение направления сканирующего луча в процессе сканирования осуществляется механическими или электронными средствами.	de Lesegerät mit dynamischem Lichtstrahl en moving beam scanner fr scanneur à déplacement de faisceau
02.04.18 <b>сканер с фиксированным лучом:</b> Сканер, в котором направление сканирующего луча фиксировано, поэтому для обеспечения сканирования символ штрихового кода перемещают относительно этого луча.	de Lesegerät mit statischem Lichtstrahl en fixed beam scanner fr scanneur à faisceau fixe
02.04.19 <b>растровый сканер:</b> Сканер с подвижным лучом, испускающий несколько параллельных сканирующих лучей.	de Raster-Scanner en raster scanner fr scanneur à balayage de trame
02.04.20 <b>растр:</b> Результат проецирования пучка лазерного излучения на поверхность для создания множества практически параллельных линий сканирования вместо одной линии. Ср. устройство считывания символов штрихового кода.	de Raster en raster fr trame
02.04.21 <b>сканер с качающимся зеркалом:</b> Однолучевой сканер с дополнительным зеркалом, качающимся в плоскости, перпендикулярной сканирующему лучу, и образующим, например, горизонтальное поле обзора с возможностью его смещения вверх и вниз по вертикали.	de Schwingenspiegel-Lesegerät en oscillating mirror scanner fr scanneur à miroir oscillant
02.04.22 <b>всенаправленный сканер:</b> Сканер, предназначенный для считывания символов независимо от их ориентации в плоскости, параллельной или близкой к параллельной выходному окну сканера.	de <u>o</u> mnidirektionales Lesegerät en omnidirectional scanner fr scanneur omnidirectionnel
Примечание — Примером всенаправленного сканера является планшетный сканер.	
02.04.23 <b>планшетный сканер:</b> Всенаправленный сканер, в котором сканирующий( <u>ые</u> ) луч(и) направлен(ы) вверх через выходное окно или щель(и), над которыми перемещают символ штрихового кода.	de Flachbett-Scanner en flat-bed scanner fr scanneur à plat
02.04.24 <b>угол считывания:</b> Один из трех углов, характеризующих поворот символа по осям, связанным с линией сканирования.	de Lesewinkel en reading angle fr angle de lecture
Примечание — Углы считывания называют «разворот», «крен» и «перекос».	
02.04.25 <b>ориентация</b> (машиносчитываемого носителя данных): Один из трех углов, характеризующих поворот символа по осям, связанным с линией сканирования.	de Orientierung en orientation fr orientation



02.04.26 **разворот** (символ): Угол считывания, характеризующий поворот символа штрихового кода вокруг оси, перпендикулярной подложке.

de Verdrehwinkel  
en tilt  
fr roulis

Примечание — См. «1» на рисунке 1.

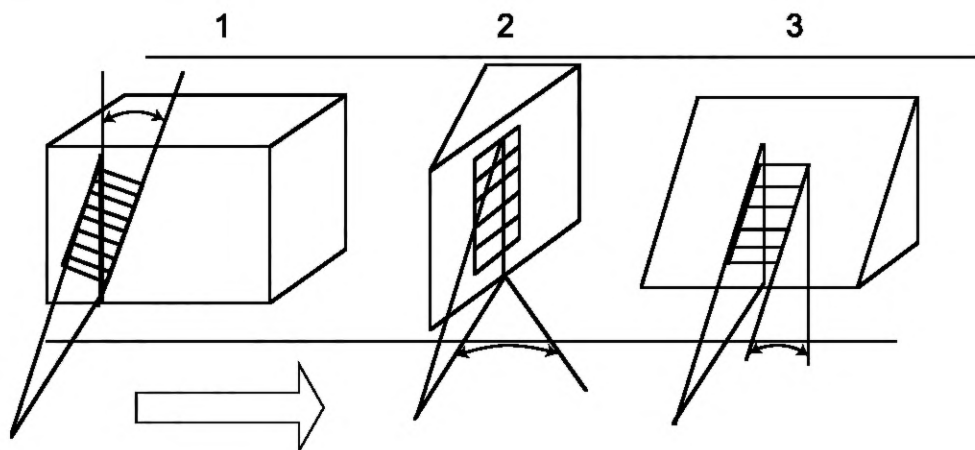


Рисунок 1 — Разворот, крен, перекос

02.04.27 **крен** (символ): Угол считывания, характеризующий поворот символа штрихового кода вокруг оси, параллельной продольной оси (длине) символа.

de Neigungswinkel  
en skew  
fr inclinaison

Примечание — См. «2» на рисунке 1.

02.04.28 **перекос** (символ): Угол считывания, характеризующий поворот символа штрихового кода вокруг оси, параллельной высоте штрихов.

de Anstellwinkel  
en pitch  
fr tangage

Примечание — См. «3» на рисунке 1.

02.04.29 **оптическая дальность сканера**: Расстояние от выходного окна сканера до передней границы глубины резкости для символа с заданными характеристиками.

de Mindestleseabstand  
en scanner optical throw  
fr projection optique d'un scanneur

Ср. глубина резкости, дальность действия сканера и дальность считывания.

02.04.30 **окно сканирования**: Вся область возможного считывания символов перед выходным окном неконтактного сканера.

de Lesefenster  
en scanning window  
fr fenêtre de balayage

Примечание — Применяют также термин «эффективная зона считывания».

02.04.31 **дальность считывания**: Расстояние (или диапазон расстояний) от выходного окна сканера, на котором сканер может надежно считать символ.

de Leseabstand  
en reading distance  
fr distance de lecture

Примечание — Минимальная дальность считывания равна оптической дальности, а максимальная дальность считывания — дальности действия сканера.

Ср. глубина резкости, оптическая дальность сканера, дальность действия сканера.

02.04.32 **глубина резкости**: Диапазон расстояний между минимальным и максимальным расстояниями от приемного чувствительного элемента, в котором сфокусированное изображение имеет приемлемую форму.

de Schärfentiefe  
en depth of field  
fr profondeur de champ

**Примечание** — Диапазон расстояний, в пределах которого возможно надежное считывание сканером символа с заданными параметрами, равный разности дальности действия сканера и его оптической дальности.

Ср. оптическая дальность сканера, дальность действия сканера и дальность считывания.

**02.04.33 поле обзора (сканер):** Максимальная длина символа штрихового кода, который может считываться при одном сканировании.

**Примечание** — Для контактных сканеров и других сканеров, в которых луч сканера должен вручную перемещаться по символу, поле обзора является функцией способности оператора плавно проводить сканирование.

**02.04.34 автораспознавание:** Способность устройства считывания символов штрихового кода автоматически различать две или более символик.

**02.04.35 устройство печати этикеток:** Печатающее устройство для изготовления этикеток с символами штрихового кода на основе непосредственно введенных данных.

**02.04.36 лазер-гравер:** Устройство, использующее концентрированную энергию пучка лазерного излучения для гравировки графических изображений непосредственно на маркируемом предмете.

**02.04.37 печать с наложением:** Дополнительное нанесение изображения поверх ранее напечатанного изображения.

**02.04.38 пиксель:** Наименьший элемент поверхности изображения, которому могут быть независимо присвоены такие атрибуты, как цвет и интенсивность.

**Примечание** — Синоним термина — «элемент изображения».

de Sichtfeld  
en field of view; FoV  
fr champ de vision

de automatisches Unterscheidungsvermögen  
en auto discrimination  
fr auto discrimination  
de Etikettendrucker  
en label printing machine  
fr machine d'impression d'étiquette

de Lasergravurgerät  
en laser engraver  
fr graveur laser

de Überbedrucken  
en overprinting  
fr surimpression

de Bildpunkt  
en pixel  
fr pixel

### 03 Линейные символы штрихового кода

#### **03.01 Основные понятия/данные для линейных символов штрихового кода**

**03.01.01 линейный символ штрихового кода:** Графическое представление данных в форме комбинации знаков символа и атрибутов, присущих конкретной символике, последовательно выстроенных в одну линейную строку и образующих целостный сканируемый объект.

**Примечание** — Указанные атрибуты включают свободные зоны, знаки «Старт» и «Стоп», знаки данных, контрольные знаки и другие вспомогательные знаки (шаблоны).

**03.01.02 знак/шаблон «Стоп»:** Вспомогательный знак, указывающий окончание (с правой стороны) символа штрихового кода.

**03.01.03 дополнение (символа):** Часть символа штрихового кода, дополняющая знаки символа, кодирующие данные, для придания символу установленной структуры и состоящая из вспомогательных знаков и контрольных знаков символа.

**03.01.04 вспомогательный знак/шаблон (символа):** Любой знак символа, не кодирующий данные: знак «Старт», знак «Стоп», центральный шаблон, шаблон-разделитель, знак фиксации, индикатор режима, знак регистра, знаки переключения кодовых наборов и функциональные знаки.

de /linearer Strichcode  
en linear bar code symbol  
fr symbole de code à barres linéaire

de Stoppzeichen  
en stop character/pattern  
fr caractère/motif de fin  
de Overhead  
en overhead  
fr caractères généraux

de Hilfszeichen/Muster  
en auxiliary character/pattern  
fr caractère/motif auxiliaire

03.01.05 <b>избыточность по высоте</b> (символ штрихового кода): Свойство символа штрихового кода, обеспечивающее существование множества возможных путей сканирования, поскольку высота символа превышает размер отдельной линии сканирования.	de	vertikale Redundanz
	en	vertical redundancy
	fr	redondance verticale
03.01.06 <b>отношение широкого к узкому</b> (символ штрихового кода): Отношение ширины широких элементов символа к ширине узких элементов.	de	Breit zu schmal Verhältnis
	en	wide:narrow ratio
	fr	rapport large:étroit
03.01.07 <b>межзнаковый интервал</b> (символ штрихового кода): Пространство между последним штрихом одного знака символа и первым штрихом следующего знака символа в символикe дискретного штрихового кода.	de	Trenn-Lücke
	en	intercharacter gap
	fr	espace inter caractère
03.01.08 <b>символика с двумя значениями ширины, бинарная символика</b> : Символика штрихового кода, в которой знаки символа состоят только из узких и широких элементов, ширина которых находится в постоянной пропорции друг к другу. Ср. модульная символика.	de	Zwei-Strichbreiten-Symbologie
	en	two-width symbology, binary symbology
	fr	symbologie double largeur, symbologie binaire
03.01.09 <b>модульная символика</b> : Символика штрихового кода, в которой знаки символа состоят из элементов, номинальная ширина которых соответствует целым числам, кратным размеру X или ширине модуля. Ср. модуль, (n, k) символика.	de	modulare Symbologie
	en	modular symbology
	fr	symbologie modulaire
03.01.10 <b>символика непрерывного кода</b> : Символика без межзнаковых интервалов, в которой конечный элемент одного знака символа примыкает к первому элементу следующего знака символа и все элементы знаков символа с данными предназначены для передачи данных. Ср. символика дискретного кода.	de	kontinuierlicher Code
	en	continuous code
	fr	code continu
03.01.11 <b>символика дискретного кода</b> : Символика, в которой знаки символа отделены один от другого не содержащими информации пробелами (межзнаковыми интервалами) и каждый знак символа начинается и заканчивается штрихом. Ср. символика непрерывного кода.	de	diskreter Code
	en	discrete code
	fr	code discret
03.01.12 <b>всенаправленный</b> (символ или сканер): Характеристика, указывающая на возможность проведения операций с объектом при любой его ориентации.	de	omnidirektional
	en	omnidirectional
	fr	omnidirectionnel

Примечание — Термин используется применительно к символам, которые могут быть сканированы при любой их ориентации относительно соответствующего сканера, и к сканеру, обеспечивающему сканирование такого символа.

### **03.02 Технические параметры линейных символов штрихового кода**

03.02.01 <b>ошибка подстановки знака</b> (символ штрихового кода): Знак символа, неверно декодируемый при считывании символа штрихового кода. Ср. ошибочное считывание.	de	Interpretationsfehler
	en	substitution error
	fr	erreur de substitution
03.02.02 <b>контрольный знак символа</b> : Знак символа штрихового кода, значение которого рассчитывают исходя из значений других знаков символа в символе штрихового кода в соответствии с алгоритмом, определенным в спецификации символика, и используемый для проверки правильности построения и считывания этого символа штрихового кода.	de	Symbol-Prüfzeichen
	en	symbol check character
	fr	caractère de vérification de symbole

Примечание — Контрольный знак символа не является частью данных, закодированных в символе.

<p>03.02.03 <b>расчет по модулю</b> (контрольный знак): Алгоритм расчета контрольного знака для определенных символов штрихового кода, при котором результатом расчета является остаток от деления двух целых чисел.</p>	<p>de Modulo en modulo fr modulo</p>
<p>Примечание — Обычно используется в словосочетаниях расчет «по модулю 10», расчет «по модулю 103» и т. д.</p>	
<p>03.02.04 <b>шаблон-ограничитель</b> (символ штрихового кода): Вспомогательный шаблон, состоящий из штрихов и пробелов, соответствующий шаблонам знаков «Старт» и «Стоп» в других символиках, либо служащий для разделения двух половин символа.</p>	<p>de Schutz-Muster en guard pattern fr motif de protection</p>
<p>03.02.05 <b>вертикальная ориентация</b> (символ штрихового кода): Ориентация символа штрихового кода, при которой штрихи расположены горизонтально относительно базы для обеспечения возможности его считывания сканирующим лучом, пересекающим весь символ в вертикальном направлении. Ср. горизонтальная ориентация.</p>	<p>de Leiter-Ausrichtung en ladder orientation fr échelle d'orientation</p>
<p>03.02.06 <b>горизонтальная ориентация</b> (символ штрихового кода): Ориентация символа штрихового кода, при которой штрихи расположены вертикально относительно базы для обеспечения возможности его считывания сканирующим лучом, пересекающим весь символ в горизонтальном направлении. Ср. вертикальная ориентация.</p>	<p>de Lattenzaun-Ausrichtung en picket fence orientation fr palissade d'orientation</p>
<p>03.02.07 <b>нечетный паритет</b> (знак символа): Характеристика кодирования знака символа, указывающая на нечетное число темных модулей в знаке.</p>	<p>de <u>ungerade</u> Parität en odd parity fr parité impaire</p>
<p>03.02.08 <b>четный паритет</b> (знак символа): Характеристика кодирования знака символа, указывающая на четное число темных модулей в знаке.</p>	<p>de <u>gerade</u> Parität en even parity fr parité paire</p>
<p>03.02.09 <b>кодирование с переменным паритетом</b>: Способ кодирования дополнительной информации в последовательности знаков символа в виде заданных комбинаций знаков символа с нечетным и четным паритетом, позволяющий представить цифры данных в неявном виде или используемый в целях контроля.</p>	<p>de Zeichencodierung mit wechselnder Parität en variable parity encodation fr encodage de parité variable</p>
<p>03.02.10 <b>фиксированный паритет</b>: Характеристика символа штрихового кода или определенной части символа, связанная с присутствием в символе или части символа знаков символа с одним и тем же паритетом.</p>	<p>de feste Parität en fixed parity fr parité fixe</p>
<p>03.02.11 <b>опорная линия</b>: Линия, примыкающая к вершинам и основаниям штрихов в символе штрихового кода, либо рамка, окружающая весь символ, наличие которой обусловлено мерами по выравниванию давления, оказываемого печатной формой на подложку в месте нанесения символа, и/или по исключению неполного сканирования символа устройством считывания символов штрихового кода.</p>	<p>de Umrandungslinie en bearer bar fr barre porteuse</p>
<p>03.02.12 <b>короткое считывание</b>: Считывание внутри протяженного символа его части, кажущейся самостоятельным полноценным символом, но укороченным по длине, воспринимаемым как символ той же или иной символика.</p>	<p>de Kurzlesung en short read fr lecture courte</p>
<p>03.02.13 <b>усечение</b>: Представление символа штрихового кода нормальной длины с уменьшением по высоте.</p>	<p>de Höhenverkürzung en truncation fr troncature</p>

03.02.14 **плотность символа штрихового кода:** Число знаков, которое может быть представлено в символе штрихового кода на единицу длины или площади.

de Strichcode-Dichte  
en bar code density  
fr densité de code à barres

Примечания

1 — Как правило, выражается числом знаков либо на сантиметр (или на дюйм) для линейных символов штрихового кода, либо на квадратный сантиметр (или на квадратный дюйм) для символов многострочных символов.

2 — К определяющим факторам, оказывающим влияние на плотность символа штрихового кода, относят ширину самого узкого штриха или пробела, отношение широкого элемента к узкому, число штрихов и пробелов в знаке символа, а также ширину межзнакового интервала (при наличии).

Ср. знак символа.

03.02.15 **«знаков на дюйм»:** Мера плотности символа штрихового кода.

de Charakter pro Inch; CPI  
en characters per inch; CPI  
fr caractères par pouce

03.02.16 **плотность символа** (*Ндп*): См. плотность символа штрихового кода.

de Symbol-Dichte  
en symbol density  
fr densité de symbole

03.02.17 **отбрасывание незначащих нулей:** Процесс удаления нулей из заданных позиций в строке данных GTIN-12 при ее кодировании в формате символа UPC-E.

de Null-Unterdrückung  
en zero-suppression  
fr suppression de zéros

03.02.18 **фильм-мастер:** Мастер штрихового кода, выполненный на пленке.

de Film-Vorlage  
en film master  
fr Master Film

03.02.19 **мастер штрихового кода:** Экземпляр оригинала изображения линейного символа штрихового кода или двумерного символа на пленке или ином носителе, изготовленный с точным соблюдением допусков и предназначенный для воспроизводства традиционными способами печати.

de Strichcodeoder  
en bar code master  
fr code à barres maître

03.02.20 **угловые метки:** Метки, которые на мастере штрихового кода отмечают четыре угла символа штрихового кода, включая его свободные зоны.

de Eckenmarkierungen  
en corner marks  
fr marques d'angle

Примечание — Угловые метки обычно не печатают.

03.02.21 **коррекция ширины штриха:** Величина уменьшения при уменьшении ширины штриха или увеличения при увеличении ширины штриха, посредством которой корректируют ширину штрихов мастера штрихового кода для компенсации, соответственно, приращения или сокращения ширины штрихов в процессе копирования и печати.

de Strichbreiten-Anpassung;  
BWA  
en bar width adjustment; BWA  
fr ajustement de la largeur des barres

03.02.22 **компенсация ширины штриха:** Величина, на которую уменьшают/увеличивают ширину штрихов в мастере штрихового кода или в цифровом файле штрихового кода для корректировки их ожидаемого приращения/сокращения при печати или создании изображения.

de Strichbreiten-Ausgleich;  
BWC  
en bar width compensation;  
BWC  
fr compensation de la largeur des barres

03.02.23 **приращение/сокращение ширины штриха** (качество символа) (*Ндп*): См. коррекция ширины штриха.

de Strichbreiten-Zuwachs/  
Minderung  
en bar width gain/loss  
fr gain/perte de largeur de barres

03.02.24 **увеличение ширины штриха** (качество символа): *Ср.* коррекция ширины штриха.

de Strichbreiten-Vergrößerung  
en bar width increase  
fr augmentation de largeur de barres



03.02.25 <b>уменьшение ширины штриха</b> (качество символа): <i>Ср.</i> коррекция ширины штриха.	de Strichbreiten-Verkleinerung en bar width reduction fr réduction de largeur de barres
03.02.26 <b>контрольная шкала качества печати</b> : Ряд специально калиброванных меток, нанесенных на подложке, для оценки или контроля качества печати символа.	de Druckkalibrierungs-Marken en printability gauge fr jauge d'imprimabilité
03.02.27 <b>коэффициент увеличения</b> : Постоянный множитель для номинальных размеров символа штрихового кода с целью получения фактических размеров, в которых он должен быть напечатан.	de Vergrößerungs-Faktor en magnification factor fr facteur d'amplification
03.02.28 <b>сводный оригинал-макет</b> : Оригинал-макет, в котором символ штрихового кода формируется электронными средствами вместе с другими графическими элементами изображения.	de integrierte Druckvorlage en integrated artwork fr illustration intégrée
03.02.29 <b>дополнительный символ</b> : Символ, сопровождающий основной символ и кодирующий информацию, дополнительную к информации основного символа.	de Zusatz-Symbol en add-on symbol fr symbole complémentaire
03.02.30 <b>шаблон-разделитель</b> : Вспомогательный шаблон, используемый для разделения знаков символа в дополнительном символе.	de Abgrenzung en delineator fr délinéateur

## 04 Двумерные символы

### 04.02 Технические параметры двумерных символов

04.02.01 <b>код двумерного символа</b> : Код для машиносчитываемого представления данных в виде множества ячеек многоугольной или круглой формы, упорядоченных по установленному шаблону, которое подлежит оптическому считыванию путем сканирования.	de zweidimensionales Symbol (1) en two-dimensional symbol (1) fr symbole bidimensionnel (1)
04.02.02 <b>двумерный символ</b> ; 2D-символ: Символ для оптического считывания, требующий сканирования как в вертикальном, так и горизонтальном направлениях для полного считывания закодированного в нем сообщения.	de zweidimensionales Symbol (2); 2D-Symbol en two-dimensional symbol (2); 2D symbol fr symbole bidimensionnel (2)
Примечание — Двумерные символы могут принадлежать к одному из двух типов — матричным символам и многострочным символам. Двумерные символы включают функцию обнаружения ошибок и могут обладать возможностью исправления ошибок.	
04.02.03 <b>фиксированный шаблон</b> (символ): Совокупность уникальных, не кодирующих данные, частей двумерного символа, включающих шаблоны поиска, компоненты синхронизации, навигации и другие неизменяемые компоненты.	de feste Muster en fixed pattern fr motif fixe
04.02.04 <b>матричная символика</b> : Совокупность многоугольных или округлых элементов, упорядоченных по установленной схеме, для представления данных с целью их последующего воспроизведения с помощью системы сканирования изображений.	de Matrixsymbologie en matrix symbology fr symbologie matricielle
04.02.05 <b>точечный код</b> : Подмножество матричных символик, в символах которых отдельные модули окружены областью, не используемой для представления информации и свободной от любых графических меток.	de Punktcode en dot code fr code à points
04.02.06 <b>модуль матричной символики</b> : Одиночная ячейка или элемент символа матричной символики, используемый для кодирования одного бита кодового слова.	de Matrix-Modul (2) en matrix symbology module fr module de symbologie matricielle
04.02.07 <b>направляющий шаблон</b> : Фиксированный базовый шаблон с установленным местом нахождения в символе матричной символики, позволяющий декодирующему программному обеспечению восстанавливать синхронизацию координатной матрицы модулей изображения в случае умеренного искажения изображения.	de Justagemuster en alignment pattern fr motif d'alignement

04.02.08 <b>шаблон поиска:</b> Уникальный шаблон символики, соответствующий правилам символики и используемый для определения местонахождения символов в пределах поля обзора.	de	Such- und Findmuster
	en	finder pattern
	fr	motif de recherche
04.02.09 <b>многострочная символика:</b> Символика штрихового кода, в которой символ состоит из двух или более смежных по вертикали строк знаков символа штрихового кода.	de	Mehrzeilensymbologie
	en	multi-row symbology
	fr	symbologie multi-lignes
04.02.10 <b>строка</b> (символ многострочной символики): Набор компонентов в горизонтальной ориентации в символе многострочной символики, состоящий из шаблона «Старт», нескольких знаков символа и шаблона «Стоп».	de	Zeile
	en	row
	fr	ligne
04.02.11 <b>столбец</b> (символ многострочной символики): Совокупность знаков символа штрихового кода, расположенных в одинаковой позиции по горизонтали в строках символа многострочной символики.	de	Spalte
	en	column
	fr	colonne
04.02.12 <b>стековая символика</b> ( <i>Ндп</i> ): См. многострочная символика.	de	gestapelte Symbologie
	en	stacked symbology
	fr	symbologie empilée
04.02.13 <b>композиционный символ:</b> Комбинация линейного символа и двумерного символа, в которой линейный символ может быть считан отдельно либо линейный и двумерный символы считываются и представляются как единое сообщение.	de	Verbund-Symbole
	en	composite symbol
	fr	symbole composite
04.02.14 <b>режим уплотнения:</b> Наименование любого из трех алгоритмов уплотнения данных в символике PDF417: режим текстового уплотнения, режим цифрового уплотнения и режим байтового уплотнения, который эффективно преобразует 8-битовые байты данных в кодовые слова символики PDF417.	de	Komprimierungsmodus
	en	compaction mode
	fr	mode de compactage
04.02.15 <b>структурированное соединение</b> (символов): Объединение в определенной последовательности данных, содержащихся в двух или более символах, которое дает возможность обрабатывать данные как единое сообщение.	de	strukturierte Anfügung
	en	structured append
	fr	ajout structuré
04.02.16 <b>область данных:</b> Часть символа, используемая для размещения кодовых слов данных, отличная от части символа, не содержащей данные.	de	Datenregion
	en	data region
	fr	région de données
04.02.17 <b>кодированное слово данных</b> (символика): Кодовое слово, кодирующее данные в соответствии с одной из схем уплотнения символики.	de	Daten-Codewort
	en	data codeword
	fr	champ de donnés
04.02.18 <b>кодированное слово исправления ошибок:</b> Кодовое слово в символе, кодирующее значение, получаемое из алгоритма исправления ошибок кодовых слов, для обеспечения возможности обнаружения ошибок декодирования и их исправления в зависимости от заданного уровня исправления ошибок.	de	Fehlerkorrektur-Codewort
	en	error correction codeword
	fr	mot de code de correction d'erreurs
04.02.19 <b>уровень исправления ошибок:</b> Степень возможности исправления ошибок в символике, не фиксированная, а задаваемая пользователем на основе выбора.	de	Fehlerkorrekturstufe
	en	error correction level
	fr	niveau de correction d'erreurs
04.02.20 <b>стирание</b> (знака символа): Тип ошибки, возникающей при физическом отсутствии знака символа или при невозможности декодирования знака символа, в отличие от ошибки подстановки знака или неправильного декодирования.	de	Auslöschung
	en	erasure
	fr	effacement
04.02.21 <b>заполняющий знак</b> ( <i>Ндп</i> ): Ср. «знак-заполнитель».	de	Füllzeichen
	en	pad character
	fr	caractère tampon
04.02.22 <b>слово-заполнитель:</b> Кодовое слово, вводимое для расширения последовательности кодовых слов с целью обеспечения требуемой структуры символа или его заполнения до нужного объема.	de	Füllcodewort
	en	pad codeword
	fr	mot de code tampon

04.02.23 <b>прямое маркирование изделий:</b> Совокупность методов нанесения долговременной метки непосредственно на поверхность маркируемого изделия.	de	Direktmarkierung; DPM
	en	direct part marking; DPM
	fr	marquage direct de pièce
04.02.24 <b>интрузивное маркирование:</b> Метод прямого маркирования изделий, основанный на изменении маркируемой поверхности, формирующем метку, предназначенную для визуального чтения или машинного считывания.	de	Oberflächenverändernde, Materialabtragende Kennzeichnung
	en	intrusive marking, subtractive marking
	fr	marquage intrusif, marquage soustractif
04.02.25 <b>неинтрузивное маркирование:</b> Метод прямого маркирования изделий, основанный на дополнении маркируемой поверхности веществом, формирующим метку, предназначенную для визуального чтения или машинного считывания.	de	Nicht-Materialabtragende Markierung, additive Markierung
	en	non-intrusive marking, additive marking
	fr	marquage non-intrusif, marquage additif
04.02.26 <b>долговременная маркировка:</b> Изображение, полученное с помощью интрузивного или неинтрузивного маркирования, которое должно оставаться различимым как минимум в течение установленного срока службы изделия.	de	Permanentmarkierung
	en	permanent marking
	fr	marquage permanent

## 05 Радиочастотная идентификация (РЧИ)

### 05.01 Основные понятия/данные для радиочастотной идентификации

05.01.01 <b>радиочастотная идентификация; РЧИ; технология RFID:</b> Технология автоматической идентификации и сбора данных, которая использует электромагнитную или индуктивную связь, осуществляемую посредством радиоволн, для взаимодействия с радиочастотной меткой и однозначного считывания ее ключевого идентификатора путем применения различных видов модуляции сигнала и кодирования данных.	de	Identifizierung über Funkfrequenzen; RFID
	en	radio frequency identification; RFID
	fr	identification radiofréquence; RFID
05.01.02 <b>обратное рассеяние:</b> Метод получения информации от радиочастотной метки, при котором мощность сигнала, поступающего от устройства опроса, отражается в обратном направлении от антенны радиочастотной метки с интенсивностью, меняющейся вследствие модуляции импеданса антенны радиочастотной метки.	de	Rückstreuung
	en	backscatter
	fr	rétrodiffusion
Примечание — Обратным рассеянием называют также процесс, посредством которого радиочастотная метка отвечает на сигнал или реагирует на электромагнитное поле устройства опроса, модулируя и переизлучая его без изменения несущей частоты.		
05.01.03 <b>активное состояние:</b> Состояние радиочастотной метки, при котором она получает электропитание и готова осуществлять прием и передачу ответного сигнала соответствующему устройству опроса.	de	Wachzustand
	en	awake
	fr	activé
05.01.04 <b>регистрация:</b> Начальный этап процесса осуществления взаимодействия радиочастотной метки с устройством опроса.	de	Registrierung
	en	enrolment
	fr	assignation
05.01.05 <b>ложная активация:</b> Несанкционированная передача сигнала радиочастотной меткой, которая в данный момент времени не подвергается процедуре опроса, что приводит к искажению или иным образом влияет на получение информации в процессе опроса.	de	falsche Aktivierung
	en	false activation
	fr	fausse activation

05.01.06 <b>семейство радиочастотных меток:</b> Группа радиочастотных меток, которые могут иметь различные характеристики, обладающих способностью взаимодействовать с одним и тем же устройством опроса для передачи ему своих идентификационных номеров и/или обмена данными.	de Transponderfamilie en family of tags fr famille d'étiquettes radiofréquences/tags
05.01.07 <b>уведомление на входе в зону опроса:</b> Режим работы, при котором устройство считывания/опроса передает идентификатор радиочастотной метки, когда радиочастотная метка входит в зону опроса, повторяя передачу идентификатора с заданной периодичностью до тех пор, пока радиочастотная метка находится в зоне опроса. Ср. уведомление на выходе из зоны опроса.	de Anwesenheitsmeldung en in field reporting fr signalement à l'intérieur du champ
05.01.08 <b>уведомление на выходе из зоны опроса:</b> Режим работы, при котором радиочастотная метка передает свой идентификатор при выходе из зоны опроса. Ср. уведомление на входе в зону опроса.	de Abwesenheitsmeldung en out of field reporting fr signalement à l'extérieur du champ
05.01.09 <b>опрос:</b> Процесс взаимодействия устройства с радиочастотной меткой для считывания с нее данных.	de Lesevorgang en interrogation fr interrogation
05.01.10 <b>зона опроса:</b> Зона, в пределах которой данные с радиочастотной метки или группы радиочастотных меток могут быть эффективно считаны соответствующим устройством считывания/опроса системы радиочастотной идентификации.	de Lesezone, Lesefeld en interrogation zone, fr interrogation field zone d'interrogation
05.01.11 <b>идентификатор радиочастотной метки:</b> Идентификатор изготовителя или пользовательский идентификатор конкретной радиочастотной метки.	de Transponder Identifikationsnummer en tag ID fr identifiant (ID) d'étiquette radiofréquence/tag
05.01.12 <b>пользовательский идентификатор радиочастотной метки:</b> Идентификационный номер радиочастотной метки, задаваемый пользователем. Примечание — Уникальность не является обязательным свойством пользовательского идентификатора радиочастотной метки.	de Anwender Transponder Identifikationsnummer en user tag ID fr identifiant (ID) d'étiquette radiofréquence/tag d'utilisateur
05.01.13 <b>идентификатор изготовителя радиочастотной метки:</b> Уникальный идентификационный номер радиочастотной метки, однозначно ее идентифицирующий. Примечание — Этот идентификатор присваивается метке ее изготовителем.	de Hersteller-Transponderiden- tifikationsnummer en manufacturer tag ID fr identifiant (ID) d'étiquette radiofréquence/tag de fabricant
05.01.14 <b>чувствительность к пространственной ориентации:</b> Зависимость уровня сигнала ответа радиочастотной метки от ее угловой ориентации в пространстве по отношению к антенне устройства считывания/опроса.	de Richtungsabhängigkeit en orientation sensitivity fr sensibilité à l'orientation
05.01.15 <b>фантомное взаимодействие:</b> Сообщение от несуществующей радиочастотной метки.	de Phantomkommunikation en phantom transaction fr transaction fantôme
05.01.16 <b>комитет INCITS T6:</b> Технический комитет, который уполномочен вести разработку стандартов, отвечающий за развитие стандартизации в области технологии радиочастотной идентификации на территории Соединенных Штатов и входящий в состав Американского национального института стандартов (ANSI). Примечание — Комитет был прежде известен как X3T6 и NCITS T6.	de INCITS T6 en INCITS T6 fr INCITS T6



05.01.17 <b>скорость обработки</b> : Число радиочастотных меток, обрабатываемых за единицу времени, включая модулированный и постоянный сигнал.	de Leserate en rate fr taux
<i>Примечание</i> — Предполагается возможность обработки как движущегося, так и неподвижного множества радиочастотных меток.	
05.01.18 <b>непрерывный сигнал устройства опроса</b> : Обычно — непрерывный гармонический сигнал заданной частоты, но в общем случае — любой сигнал, поступающий от устройства опроса и обеспечивающий электропитание пассивной радиочастотной метки, не подвергнутый амплитудной и/или фазовой модуляции, защитного кодирования, посредством которого устройство опроса скрывает информацию, передаваемую радиочастотной метке.	de <u>k</u> ontinuierliche Welle am Schreib/Lesegerät en interrogator continuous wave fr interrogateur à onde continue
<i>Примечание</i> — Для защитного кодирования данных или пароля устройство опроса сначала запрашивает у радиочастотной метки случайное число, после чего выполняет побитовую операцию «EXOR» («ИСКЛЮЧАЮЩЕЕ ИЛИ») над данными или паролем, используя полученное случайное число, и передает зашифрованную строку данных (шифротекст) радиочастотной метке. Радиочастотная метка расшифровывает полученную строку данных, выполняя побитовую операцию «EXOR» («ИСКЛЮЧАЮЩЕЕ ИЛИ») с использованием исходного случайного числа.	
05.01.19 <b>программируемость радиочастотной метки</b> : Свойство радиочастотной метки сохранять вводимые данные и изменения, вносимые в сохраненные данные.	de Programmierbarkeit en tag programmability fr programmabilité de tag
05.01.20 <b>программирование радиочастотной метки</b> : Процесс записи или изменения данных, хранящихся на радиочастотной метке.	de Transponder-Programmierung en tag programming fr programmation de tag
05.01.21 <b>срок службы радиочастотной метки</b> : Период работоспособности радиочастотной метки, выражаемый числом циклов считывания и/или записи, а в случае активных радиочастотных меток — числом лет, оцениваемый на основе ожидаемого ресурса источника электропитания и при необходимости по числу возможных операций считывания/записи.	de erwartete Transponder-Lebenserzeit en tag projected life fr durée de vie estimée d'un tag
05.01.22 <b>поле опроса</b> : Область электромагнитного поля с характеристиками, определяемыми антенной устройства считывания/опроса, содержащая радиочастотные метки, информация с которых может быть считана по соответствующей команде устройства считывания/опроса.	de Lesefeld/Aerea/Zone en capture field/area/zone fr champ/région/zone de capture
05.01.23 <b>антиколлизийный алгоритм</b> : Метод разрешения конфликтов в приемнике устройства считывания/опроса, возникающих в случае одновременного ответа нескольких радиочастотных меток, присутствующих в зоне считывания или опроса системы радиочастотной идентификации, без выдачи протокола об ошибках или выполнения операции блокировки.	de Anti-Kollision en anti-clash fr anti-clash
<i>Примечание</i> — В английском языке также применяются термины «anti-contention» и «anti-collision», которые не различаются по смыслу.	
05.01.24 <b>поле опроса</b> : Зона, окружающая устройство считывания/опроса, в которой оно может осуществлять связь с радиочастотной меткой.	de Sichtfeld; FoV en field of view; FoV; capture field/area/zone fr champ de vision, champ/région/zone de capture



**05.01.25 коллизия радиочастотных меток:** Одновременная передача сигнала двумя и более радиочастотными метками, находящимися в поле опроса устройства опроса, что приводит к ошибке или потере переданных данных.

de Transponder-Kollision  
en tag collision  
fr collision de tags

**Примечание** — Разрешение коллизии может быть невозможно без наличия определенных антиколлизийных механизмов или средств управления коллизиями.

### **05.02 Технические параметры радиочастотной идентификации**

**05.02.01 идентификация радиочастотной метки:** Процесс выбора и обособления радиочастотной метки, результатом которого является возможность установления адресной связи с конкретной радиочастотной меткой посредством использования ее идентификатора.

de Identifizieren  
en tag identification process  
fr identification

**Примечание** — Процесс идентификации происходит без осуществления доступа к данным применения.

**05.02.02 дальность идентификации:** Максимальное расстояние, на котором система радиочастотной идентификации может гарантированно идентифицировать заданные радиочастотные метки в соответствии с установленными критериями.

de Identifikationsbereich  
en identification range  
fr distance/portée d'identification

**05.02.03 скорость идентификации:** Скорость, с которой система радиочастотной идентификации может гарантированно идентифицировать заданные радиочастотные метки в соответствии с установленными критериями.

de Identifikationsrate  
en identification rate  
fr taux d'identification

**05.02.04 считывание:** Процесс взаимодействия с радиочастотной меткой, принадлежащей к определенному множеству радиочастотных меток, для извлечения данных со всего множества идентифицированных радиочастотных меток, осуществляемый как в режиме побайтового доступа к памяти радиочастотной метки, так и в режиме групповой пересылки байтов.

de Lesevorgang  
en read  
fr lecture

**05.02.05 дальность считывания:** Максимальное расстояние, с которого система радиочастотной идентификации может гарантированно считывать информацию с заданных радиочастотных меток в соответствии с установленными критериями.

de Lesebereich  
en read range  
fr distance/portée de lecture

**05.02.06 скорость считывания:** Скорость, с которой система радиочастотной идентификации может гарантированно считывать информацию с заданных радиочастотных меток в соответствии с установленными критериями.

de Leserate  
en read rate  
fr taux de lecture

**05.02.07 запись:** Процесс взаимодействия с радиочастотной меткой, принадлежащей к определенному множеству радиочастотных меток, для записи данных на все радиочастотные метки указанного множества.

de Schreibvorgang  
en write  
fr écriture

**Примечание** — Запись осуществляется как в режиме побайтового доступа к памяти радиочастотной метки, так и в режиме групповой пересылки байтов. Возможно осуществление записи с верификацией.

**05.02.08 дальность записи:** Максимальное расстояние, в пределах которого система радиочастотной идентификации может осуществлять запись информации на заданные радиочастотные метки в соответствии с установленными критериями.

de Schreibbereich  
en write range  
fr distance/portée d'écriture

**05.02.09 скорость записи:** Скорость, с которой система радиочастотной идентификации может гарантированно записать информацию на заданные радиочастотные метки в соответствии с установленными критериями.

de Schreibrate  
en write rate  
fr taux d'écriture

05.02.10 <b>коэффициент обработки:</b> Процент обнаружения радиочастотных меток системой радиочастотной идентификации.	de Erfassungsrate en pick rate fr taux de détection
Примечание — Коэффициент обработки является функцией от скорости прохождения потока радиочастотных меток, их пространственной ориентации, числа присутствующих радиочастотных меток и т. д.	
05.02.11 <b>эксплуатационное программирование:</b> Программирование радиочастотной метки, осуществляемое в рамках системы радиочастотной идентификации с поддержкой процедур считывания и записи данных на радиочастотные метки, прикрепленные к объекту или предмету, с которым предполагается их использование.	de Programmierung im Einsatz en in-use programming fr programmation en cours d'utilisation
05.02.12 <b>перепрограммируемость:</b> Возможность изменения данных в памяти радиочастотной метки при помощи соответствующего программирующего устройства.	de Wiederbeschreibbarkeit en re-programmability fr reprogrammabilité
Ср. эксплуатационное программирование.	
05.02.13 <b>радиочастотная метка только для считывания:</b> Радиочастотная метка, в памяти которой данные хранятся без возможности их изменения и доступны только для считывания.	de Read Only en read only tag fr étiquette radiofréquence/tag à lecture seule
Ср. заводское программирование.	
05.02.14 <b>программирование по месту применения:</b> Запись данных на радиочастотную метку, выполняемая после ее отправки с завода-изготовителя OEM-заказчику, или конечному пользователю, или в распределительные центры изготовителя.	de Programmierung im Feld en field programming fr programmation sur le terrain
Примечание — Программирование по месту применения обычно осуществляют непосредственно перед установкой радиочастотной метки на объект, подлежащий идентификации. Такой подход позволяет в любое время осуществлять запись информации, соответствующей конкретному применению, в радиочастотной метке однако при этом для осуществления процедуры записи может потребоваться, чтобы радиочастотная метка была удалена с объекта идентификации. В некоторых случаях возможно изменение или копирование всех данных, содержащихся на радиочастотной метке. Иногда некоторая часть данных резервируется для заводского программирования, например уникальный порядковый номер радиочастотной метки. Программирование по месту применения обычно связано с использованием устройств с режимом «однократной записи/многократного считывания» (WORM) и с режимом «многократной записи/многократного считывания» (RW). Данные, записанные на радиочастотную метку, могут быть введены путем совместного применения методов заводского программирования и программирования по месту применения.	
Ср. заводское программирование.	
05.02.15 <b>заводское программирование:</b> Запись данных на радиочастотную метку в процессе ее производства, которые будут доступны только для считывания.	de Fabrikprogrammierung en factory programming fr programmation en usine
Ср. программирование по месту применения.	
05.02.16 <b>обратная связь:</b> Связь, осуществляемая в направлении от радиочастотной метки к устройству опроса.	de Rückwärtsstrecke en return link (uplink) fr liaison de retour (liaison montante)
05.02.17 <b>роуминг:</b> Режим работы системы радиочастотной идентификации, при котором осуществляется передача функций обслуживания радиочастотной метки при ее переходе от одного устройства опроса к другому.	de Roaming en roaming fr itinérance
05.02.18 <b>отбор:</b> Операция запроса ответа конкретной радиочастотной метки или группы радиочастотных меток, осуществляемая устройством опроса.	de Selektion en selection fr sélection

05.02.19 <b>разнесение</b> : Расстояние между двумя радиочастотными метками или радиочастотной меткой и устройством опроса, обеспечивающее работоспособность системы радиочастотной идентификации.	de Separation en separation fr séparation
05.02.20 <b>затенение</b> : Эффект, при котором объект, расположенный между устройством опроса и радиочастотной меткой, препятствует распространению сигнала, таким образом нарушая надлежащее взаимодействие компонентов системы радиочастотной идентификации.	de Abschattung en shadowing fr occultation
05.02.21 <b>абстрактный синтаксис</b> (уровень представления в технологиях OSI): Спецификация уровня звена данных приложения или протокол приложения для управления потоком данных по правилам абстрактной синтаксической нотации, которые не зависят от алгоритма кодирования, используемого для их представления.	de Abstrakt-Syntax en abstract syntax fr syntaxe abstraite
05.02.22 <b>флаг</b> : Переменный индикатор состояния определенного режима. [ИСТОЧНИК: [27], 07.02.13]	de Flag en flag fr indicateur
05.02.23 <b>флаг инвентаризации</b> : Флаг, сигнализирующий о возможности радиочастотной метки ответить на запрос устройства опроса.	de Inventoried Flag en inventoried flag fr indicateur d'inventaire
<i>Примечание</i> — Радиочастотная метка устанавливает независимый флаг инвентаризации для каждого из четырех сеансов, причем каждый флаг инвентаризации имеет симметричные значения А и В в течение определенного сеанса. Обычно устройства опроса инвентаризируют радиочастотные метки, изменяя значение флага инвентаризации А на В, а при повторной инвентаризации — значение В на А (или наоборот).	
05.02.24 <b>цикл инвентаризации</b> : Период, который начинается командой «Query» и завершается либо следующей командой «Query» (которая одновременно начинает новый цикл инвентаризации), либо командой «Select».	de Inventory Runde en inventory round fr session d'inventaire
05.02.25 <b>постоянная блокировка</b> : Свойство участка памяти, состояние блокировки которого не может быть изменено (т. е. изменение содержимого участка памяти либо запрещено, либо разрешено).	de <u>permanent</u> gesperrt en permalocked fr en état de verrouillage permanent
05.02.26 <b>энергостойкая память</b> : Тип памяти радиочастотной метки, на состояние которой не влияет краткосрочное отключение питания радиочастотной метки.	de <u>persistenter</u> Speicher en persistent memory fr mémoire persistante
05.02.27 <b>энергостойкий флаг</b> : Флаг, текущее значение которого сохраняется в случае краткосрочного отключения питания радиочастотной метки.	de <u>persistentes</u> Flag en persistent flag fr indicateur persistant
05.02.28 <b>синтаксис передачи</b> : Абстрактный и конкретный синтаксис, используемый при обмене данными между открытыми системами.	de Transfer Syntax en transfer syntax fr syntaxe de transfert
<i>Примечание</i> — Понятие «синтаксис передачи» иногда используют, подразумевая правила кодирования или представление битов данных при передаче.	
05.02.29 <b>ссылка на тип</b> : Имя, используемое в синтаксисе ASN.1 и связанное с характеристикой.	de Typ-Referenz en type reference fr référence de type
<b>Пример</b> — <i>Objectld</i> .	
05.02.30 <b>идентификатор семейства приложений</b> ; идентификатор AFI: Идентификатор, используемый в протоколе данных или протоколе радиоинтерфейса для выбора класса радиочастотных меток, относящихся к применению или его части, и исключения последующих взаимодействий с другими классами радиочастотных меток, имеющих другие идентификаторы.	de Applikationsfamili- en application family identifier; fr identifiant de famille d'application; AFI

<p>05.02.31 <b>формат данных:</b> Форма представления, используемая в протоколе данных для указания способа кодирования идентификаторов объектов на радиочастотную метку и (по возможности) конкретного словаря данных со списком идентификаторов объектов, связанных с указанным приложением.</p>	<p>de Datenformat en data format fr format de données</p>
<p>05.02.32 <b>радиочастотная метка с однократной записью/многократным считыванием:</b> Радиочастотная метка, информация на которую может быть частично или полностью записана пользователем только один раз, а считана многократно.</p>	<p>de einmalig Schreiben/vielfach Lesen; WORM en write once/read many; WORM fr nom réinscriptible; WORM</p>
<p>05.02.33 <b>защита от записи:</b> Техническое решение, позволяющее обеспечить защиту всей или части памяти радиочастотной метки от изменения, перезаписи или стирания находящейся в ней информации.</p>	<p>de Schreibschutz en write protection fr protection d'écriture</p>
<p>05.02.34 <b>блок обработки команд/ответов:</b> Часть процессора протокола данных, ответственная за обработку команд приложения и отправку ответов с целью управления операциями кодирования, декодирования, структурирования логической памяти и передачи данных на драйвер радиочастотной метки.</p>	<p>de Kommando-/Antworteinheit en command/response unit fr unité de commande/réponse</p>
<p>05.02.35 <b>сжатие данных:</b> Методика или алгоритм обработки исходных данных с целью их эффективного представления, результатом которого является уменьшение требуемого числа октетов на носителе данных по сравнению с числом, требующимся для их исходного представления.</p>	<p>de Datenkompression en data compaction fr compression/compactage de données</p>
<p>05.02.36 <b>средство сжатия данных:</b> Средство реализации процесса сжатия данных согласно [28].</p>	<p>de Datenkompressor en data compactor fr compresseur/compacteur de données</p>
<p>05.02.37 <b>процессор протокола данных:</b> Средство реализации процессов согласно [28], включая средство сжатия данных, средство форматирования данных, логическую память и блок обработки команд/ответов.</p>	<p>de Datenprotokollprozessor en data protocol processor fr processeur de protocole de données</p>
<p>05.02.38 <b>имя элемента:</b> Компонент ссылки на тип или перечислительный тип в синтаксисе ASN.1.</p>	<p>de Elementname en element name fr nom d'élément</p>
<p>05.02.39 <b>средство форматирования:</b> Средство реализации процесса форматирования данных согласно [28].</p>	<p>de Formatierer en formatter fr formateur</p>
<p>05.02.40 <b>индивидуализация:</b> Процесс идентификации отдельной радиочастотной метки в рабочей области с множеством радиочастотных меток.</p>	<p>de Vereinzelung en singulation fr singularisation</p>
<p>05.02.41 <b>слот:</b> Временной интервал цикла инвентаризации, в течение которого радиочастотная метка может передать сигнал ответа.</p>	<p>de Zeitfenster en slot fr créneau</p>
<p>Примечание — Текущий слот определяется значением на выходе счетчика слотов радиочастотной метки. Радиочастотная метка посылает сигнал ответа, когда значение слота (т. е. значение ее счетчика слотов) равно нулю.</p>	
<p>05.02.42 <b>уровень идентификации радиочастотной метки:</b> Набор функций и команд, используемых устройством опроса для идентификации и обработки радиочастотных меток.</p>	<p>de Tag-Identifikationsschicht en tag-identification layer fr couche d'identification d'étiquette radiofréquence/tag</p>
<p>Примечание — Также используют термин операционная процедура.</p>	
<p>05.02.43 <b>октет:</b> Упорядоченная последовательность из восьми битов, принимаемая за единицу измерения количества информации и эквивалентная 8-битовому байту.</p>	<p>de Oktett en octet fr octet</p>



Примечание — В настоящем стандарте и в стандартах, связанных с АСН.1, использование термина «октет» является более предпочтительным по сравнению с термином «байт», т. к. в случаях, связанных с аппаратным обеспечением, может возникнуть неоднозначность, например при использовании понятий «7-битовый байт», «16-битовый байт».

05.02.44 **объект данных** (данные): Некоторый точно установленный блок информации, определение или спецификация, использование которого в конкретном взаимодействии идентифицируется соответствующим именем.

de Objekt  
en object  
fr objet

05.02.45 **идентификатор объекта**; идентификатор OID: Некоторый точно установленный блок информации, определение или спецификация, использование которого в конкретном взаимодействии идентифицируется соответствующим именем.

de Objekt-Identifikator; OID  
en object identifier; objectId;  
OID  
fr identifiant d'objet; ObjectID;  
OID

05.02.46 **тип идентификатора объекта**: Простой тип АСН.1, в котором различные значения объединены в набор идентификаторов объектов, присваиваемых в соответствии с требованиями [29], [30].

de Objektidentifikationstyp  
en object identifier type  
fr type d'identifiant d'objet

05.02.47 **производный идентификатор объекта**: Конкретный идентификатор объекта, который является частью архитектуры, образованной корневым идентификатором объекта.

de Relative-OID  
en relative-OID  
fr identifiant d'objet relatif

05.02.48 **корневой идентификатор объекта**: Конкретный идентификатор объекта, который образует первый, второй и последующие уровни общих архитектур набора идентификаторов объектов (с общим корневым идентификатором объекта).

de Wurzel-OID  
en root-OID  
fr identifiant d'objet racine

Примечание — Корневой OID, за которым следует производный OID, представляет собой полный идентификатор объекта.

05.02.49 **ответ** (радиочастотная идентификация): Отклик, полученный приложением в ответ на команду, отправленную процессору протокола данных.

de Antwortmeldung  
en response  
fr réponse

05.02.50 **групповое считывание**: Режим работы системы радиочастотной идентификации, при котором функциональные возможности устройства считывания/опроса позволяют осуществлять считывание информации с группы радиочастотных меток, одновременно присутствующих в зоне опроса.

de Bündel-Lesung  
en batch reading  
fr lecture par lot

05.02.51 **массовое считывание** (Ндп): См. групповое считывание.

de Mehrfachlesungen  
en multiple readings  
fr lecture multiple

05.02.52 **адресуемость**: Свойство, позволяющее выполнять адресное обращение к битам, полям, страницам, файлам и другим областям памяти радиочастотной метки.

de Adressierbarkeit  
en addressability  
fr adressabilité

05.02.53 **непрерывное уведомление**: Режим работы устройства считывания/опроса, при котором радиочастотная метка передает свой идентификатор все время, пока она находится в поле опроса.

de Dauerhafte  
Anwesenheitsmeldung  
en continuous reporting  
fr signal continu

05.02.54 **защита поля данных (радиочастотной метки)**: Техническое решение по управлению доступом и операциями с данными или полями данных, записанными в память радиочастотной метки.

de Datenfeldsicherung  
en data field protection  
fr protection de champ de  
données

05.02.55 **защита поля** (Ндп): См. терминологическую статью «защита поля данных».

de Feldsicherung  
en field protection  
fr protection de champ

05.02.56 **функциональная совместимость** (способность): Способность систем различных изготовителей выполнять взаимный обмен данными, позволяющая осуществлять их эффективное совместное использование.

de Kompatibilität (1)  
en interoperability (1)  
fr interopérabilité (1)



05.02.57 <b>функциональная совместимость</b> ( <i>уровень</i> ): Обеспечение определенного уровня совместимости между различными системами, соответствующими одному и тому же стандарту.	de Kompatibilität (2) en Interoperability (2) fr interopérabilité (2)
<i>Примечание</i> — Требуемый уровень совместимости определяется конкретным стандартом и может касаться лишь базовых возможностей систем. Основными целями стандартизации является обеспечение межсистемной связи и функциональной совместимости.	
05.02.58 <b>емкость памяти</b> : Объем данных, выраженный в битах или байтах, который может храниться в памяти радиочастотной метки.	de Speicherkapazität en memory capacity fr capacité de mémoire
<i>Примечание</i> — Данный параметр может указывать число битов, доступных для пользователя, или полное число битов, включая биты идентификатора и контрольные биты.	
05.02.59 <b>метод передачи сигналов</b> : Набор параметров, определяющих модуляцию, кодирование данных, протокол и последовательность передачи данных, необходимый для осуществления связи между радиочастотными метками и устройствами опроса.	de Signalverarbeitungsverfahren en signalling technique fr technique de signalisation
05.02.60 <b>древовидный алгоритм</b> : Детерминированный алгоритм, используемый устройством опроса, при котором после обнаружения коллизии сигналов радиочастотных меток осуществляется поиск по доступному пространству возможных значений сгенерированных радиочастотными метками случайных чисел до тех пор, пока не будут обработаны все радиочастотные метки.	de Baum Algorithmus en tree algorithm fr algorithme arborescent
05.02.61 <b>команда приложения</b> : Задание, выданное приложением процессору протокола данных с целью начать выполнение действия или обработку радиочастотных меток с помощью устройства опроса.	de Anwendungsbefehl en application command fr commande d'application
05.02.62 <b>память приложения</b> : Область памяти радиочастотной метки, доступная для хранения записываемых на нее данных.	de Anwendungsspeicher en application memory fr mémoire d'application
<i>Примечание</i> — Также называется памятью пользователя.	
05.02.63 <b>дуга идентификаторов</b> : Конкретная ветвь дерева идентификаторов объектов, которая при необходимости может образовывать новые ветви с целью определения конкретного объекта.	de Zweig en identifiers arc fr arc
<i>Примечание</i> — Три дуги верхнего уровня, общие для всех идентификаторов объектов, соответствующих [31], приведены в [31], приложение А.	
05.02.64 <b>базовые правила кодирования</b> : Один из методов кодирования АСН.1.	de Grundlegende Kodierungsregeln; BER en basic encoding rules; BER fr règle de codage de base; BER
05.02.65 <b>блок байтов</b> : Минимальное число байтов, которое может быть записано или считано в ходе одного обращения к радиочастотной метке.	de Block en block fr bloc
05.02.66 <b>энергосберегающий режим</b> : Режим работы радиочастотной метки, при котором осуществляется периодическое отключение питания неосновных компонентов радиочастотной метки с целью снижения энергопотребления от источника питания.	de Schlafzyklus en sleep cycle fr cycle de veille
05.02.67 <b>протокол RTF</b> : Система, в которой радиочастотная метка передает сигнал ответа только по команде устройства считывания/опроса.	de Reader-talks-first; RTF en reader talks first; RTF fr protocole RTF
05.02.68 <b>протокол TTF</b> : Протокол связи, согласно которому радиочастотная метка первой инициирует сеанс связи при попадании в поле устройства опроса.	de Tag-talks-first; TTF en tag talks first; TTF fr protocole TTF

Примечание — Радиочастотная метка выступает в роли ведущего, устройство опроса — в роли ведомого. После установления связи устройство опроса может также работать в роли ведущего.

<p>05.02.69 <b>связь, инициированная радиочастотной меткой:</b> Способность активной радиочастотной метки первой передать сигнал, по которому устройство опроса распознает ее и направляет ответный сигнал. Ср. протокол TTF.</p>	<p>de Tranponder initiierte Kommunikation en tag initiated communication fr communication initiée par étiquette radiofréquence/tag</p>
<p>05.02.70 <b>связь «радиочастотная метка — радиочастотная метка»:</b> Способность радиочастотных меток обмениваться данными друг с другом так же, как и с устройством опроса.</p>	<p>de Transponder-zu-Transponder Kommunikation en tag-to-tag communication fr communication étiquette radiofréquence/tag à étiquette radiofréquence/tag</p>
<p>05.02.71 <b>двунаправленность:</b> Свойство системы радиочастотной идентификации функционировать в любом из двух противоположных направлений.</p>	<p>de Bi-Direktional en bi-directional fr bidirectionnel</p>
<p><i>Пример — Радиочастотная метка, считывание или запись которой осуществляется с двух противоположных направлений, является двунаправленной.</i></p>	
<p>05.02.72 <b>монолитная структура памяти:</b> Память, к содержимому которой возможно адресное обращение с использованием одного адресуемого элемента.</p>	<p>de Monolithische Speicherstruktur en monolithic memory structure fr structure de mémoire monolithique</p>
<p>05.02.73 <b>сегментированная структура памяти:</b> Память, разделенная на отдельные сегменты, адресное обращение к содержимому которой осуществляется по нескольким адресуемым элементам.</p>	<p>de Segmentierte Speicherstruktur en segmented memory structure fr structure de mémoire segmentée</p>
<p>05.02.74 <b>системная информация:</b> Информация, хранящаяся на радиочастотной метке или сгенерированная посредством уникальных функций радиоинтерфейса, которая содержит параметры протокола данных для установления логической памяти и других правил форматирования.</p>	<p>de Systeminformation en system information fr information de système</p>
<p>05.02.75 <b>драйвер радиочастотной метки:</b> Средство реализации процесса обмена данными между процессором протокола данных и радиочастотной меткой.</p>	<p>de Transponder Treiber en tag driver fr pilote d'étiquette radiofréquence/tag</p>
<p>05.02.76 <b>подготовительная последовательность:</b> Сигнал, состоящий из специально подобранной последовательности битов, который предназначен для установления согласованного режима функционирования приемника.</p>	<p>de Trainingssequenz; TSC en training sequence; TSC fr séquence d'apprentissage; TSC</p>
<p>05.02.77 <b>случайно-слотовый алгоритм разрешения коллизий:</b> Антиколлизийный алгоритм, включающий в себя загрузку радиочастотной меткой случайного (или псевдослучайного) числа в счетчик слотов, процедуру уменьшения значения счетчика на единицу по команде устройства опроса и ответ радиочастотной метки устройству опроса при нулевом значении счетчика.</p>	<p>de Kollisionsvermeidung über zufällig gewählte Zeitschlitze en random-slotted collision arbitration fr arbitrage de collision crénelé aléatoire</p>
<p>05.02.78 <b>логическая память:</b> Аналог программного обеспечения в процессоре протокола данных для логической схемы распределения памяти.</p>	<p>de <u>L</u>ogischer Speicher en logical memory fr mémoire logique</p>

<p>05.02.79 <b>логическая схема распределения памяти:</b> Матрица, образованная последовательными октетами памяти радиочастотной метки, представляющая память приложения (пользователя), которая используется только для кодирования идентификаторов объектов (OID) и связанного с ними исходного массива данных для записи на радиочастотную метку.</p>	<p>de /ogisches Speicherabbild en logical memory map fr carte à mémoire logique</p>
<p>Ср. пассивная радиочастотная метка.</p>	
<p><b>05.04 Технические средства радиочастотной идентификации</b></p>	
<p>05.04.01 <b>пассивная радиочастотная метка:</b> Радиочастотная метка, обладающая способностью отражать и модулировать несущий радиосигнал, полученный от устройства считывания опроса.</p>	<p>de <u>passiver</u> Transponder en passive tag fr étiquette radiofréquence/tag passive</p>
<p>Ср. активная радиочастотная метка.</p>	
<p>05.04.02 <b>активная радиочастотная метка:</b> Радиочастотная метка, обладающая способностью генерировать радиосигнал.</p>	<p>de aktiver Transponder en active tag fr étiquette radiofréquence/tag active</p>
<p>Ср. пассивная радиочастотная метка.</p>	
<p>05.04.03 <b>моноблочная активная радиочастотная метка:</b> Активная радиочастотная метка, в которой имеется встроенный незаменимый источник питания.</p>	<p>de Als Einheit gefertigter aktiver Transponder en unitized active tag fr étiquette radiofréquence/tag active unitaire</p>
<p>05.04.04 <b>асинхронная радиочастотная метка:</b> Радиочастотная метка, синхронизация работы которой осуществляется от внутреннего, независимого генератора.</p>	<p>de asynchroner Transponder en asynchronous tag fr étiquette radiofréquence/tag asynchrone</p>
<p>Примечание — В системах с применением таких радиочастотных меток скорость обработки данных не зависит и не соответствует циклам несущей частоты устройства считывания.</p>	
<p>Ср. синхронная радиочастотная метка.</p>	
<p>05.04.05 <b>синхронная радиочастотная метка:</b> Радиочастотная метка, синхронизация работы которой определяется несущим сигналом устройства считывания.</p>	<p>de <u>synchroner</u> Transponder en synchronous tag fr étiquette radiofréquence/tag synchrone</p>
<p>05.04.06 <b>сигнализатор:</b> Устройство, которое может быть подключено к радиочастотной метке и которое по соответствующей команде подает визуальный или акустический сигнал с целью облегчения обнаружения радиочастотной метки или единицы учета, на которой оно установлено.</p>	<p>de Melder en annunciator fr avertisseur</p>
<p>05.04.07 <b>электронная этикетка (Ндп):</b> См. радиочастотная метка.</p>	<p>de elektronisches Etikett en electronic label fr étiquette radiofréquence/tag</p>
<p>05.04.08 <b>стационарное оборудование радиочастотной идентификации:</b> Фиксируемое оборудование системы радиочастотной идентификации, предназначенное для опроса, считывания и обработки данных радиочастотных меток, установленных на объектах с целью их идентификации.</p>	<p>de <u>stationäre</u> RFID-Geräte en fixed RFID equipment; FE fr équipement d'identification par radiofréquence (RFID) fixe</p>
<p>05.04.09 <b>устройство опроса:</b> Стационарное или мобильное устройство системы сбора данных и идентификации, использующее электромагнитную связь, осуществляемую посредством радиоволн для активации радиочастотной метки или группы радиочастотных меток, находящихся в поле опроса, и получения от них модулированного сигнала ответа, содержащего данные.</p>	<p>de Lesegerät en interrogator fr interrogateur</p>

<p><b>05.04.10 устройство считывания/опроса, устройство считывания/записи:</b> Устройство, предназначенное для выполнения процедур извлечения данных, хранящихся на <b>радиочастотной метке</b>, и/или записи данных на <b>радиочастотную метку</b> и при необходимости для управления процессами <b>разрешения коллизий</b> и коррекции ошибок, а также для выполнения операций <b>канального декодирования</b> и <b>декодирования данных источника</b>, что необходимо для восстановления их исходного вида.</p>	<p>de Lesegerät, Schreib-/Lesegerät en reader/interrogator, reader/writer fr lecteur/interrogeur, lecteur/scripteur</p>
<p><b>Примечание</b> — Это устройство может иметь встроенный дисплей и/или содержать параллельный или последовательный порт для подключения к <b>главному компьютеру</b> или промышленному <b>контроллеру</b>.</p>	
<p><b>05.04.11 перезаписываемая радиочастотная метка:</b> Перепрограммируемая или предназначенная для считывания/записи радиочастотная метка. Ср. активная радиочастотная метка.</p>	<p>de Speichermodule en memory modules fr module de mémoire</p>
<p><b>05.04.12 радиочастотный блок/модуль:</b> Часть устройства считывания/опроса, которая вырабатывает и принимает радиочастотные сигналы.</p>	<p>de HF-Modul/-Stufe en RF module/stage fr module/étage radiofréquence</p>
<p><b>05.04.13 автоматическая идентификация оборудования; система AEI:</b> Система идентификации оборудования, применяемая в инфраструктуре наземного транспорта, использующая радиочастотные метки и устройства опроса в сочетании с уникальной структурой данных.</p>	<p>de automatische Equipment- Identifikation; AEI en automatic equipment identification; AEI fr identification automatique des équipements; AEI</p>
<p><b>05.04.14 система радиочастотной идентификации:</b> Система автоматической идентификации и сбора данных, включающая в себя одно или более устройств считывания/опроса и одну или более радиочастотных меток, в которой передача данных осуществляется посредством индуктивного взаимодействия или электромагнитных волн с применением надлежащей модуляции несущих.</p>	<p>de Radiofrequenz- Identifikationssystem; RFID System en radio frequency identification system fr système d'identification par radiofréquence</p>
<p><b>Примечание</b> — В указанных системах значения скорости передачи данных выделяются и согласовываются с циклами несущей частоты устройства считывания/опроса.</p>	
<p><b>05.04.15 радиочастотная метка AFI:</b> Радиочастотная метка, соответствующая требованиям [8] для типа С или [9] для Моды (Mode) 3, у которой бит управления протоколом (бит 17) установлен на «1» и указывает на то, что далее следует идентификатор семейства приложений (идентификатор AFI).</p>	<p>de AFI-Transponder en AFI tag fr étiquette radiofréquence/tag AFI</p>
<p><b>05.04.16 радиочастотная метка EPC:</b> Радиочастотная метка, соответствующая требованиям ISO/IEC [8] для типа С или [9] для Моды (Mode) 3, у которой бит управления протоколом (бит 17) установлен на «0» и указывает на то, что далее следует заголовок кода EPC.</p>	<p>de EPC-Transponder en EPC tag fr étiquette radiofréquence/tag EPC</p>
<p><b>05.04.17 датчик присутствия:</b> Электронное устройство, которое обнаруживает присутствие и сообщает о наличии выбранного объекта.</p>	<p>de Näherungssensor en proximity sensor fr capteur de proximité</p>
<p><b>Примечание</b> — При использовании в составе системы радиочастотной идентификации датчик настраивается на обнаружение объекта, оснащенного радиочастотной меткой, когда тот входит в поле устройства считывания/опроса, что влечет за собой активацию устройства считывания/опроса для выполнения процедуры считывания информации.</p>	



**05.05 Применение радиочастотной идентификации**

05.05.01 **насыщенная рабочая область устройства опроса:** Рабочая область, в которой большая часть или все доступные радиоканалы заняты активными устройствами опроса.

*Пример — 50 устройств опроса, работающих на 50 доступных радиоканалах.*

05.05.02 **насыщенный режим работы устройства опроса:** Набор параметров сигналов прямой (устройство опроса — радиочастотная метка) и обратной (радиочастотная метка — устройство опроса) линии связи, используемый в насыщенной рабочей области.

05.05.03 **одиночная рабочая область устройства опроса:** Рабочая область, в которой в любой момент времени присутствует одно активное устройство опроса.

05.05.04 **групповая рабочая область устройства опроса:** Рабочая область, внутри которой активные устройства опроса занимают небольшую часть доступных каналов радиопередачи.

*Пример — 10 активных устройств опроса работают на 50 доступных радиоканалах.*

05.05.05 **радиочастотная метка (для идентификации):** Радиоэлектронное средство, содержащее устройство хранения информации и предназначенное для идентификации объекта, на котором оно установлено.

*Примечание* — Термин «транспондер» является традиционным для обозначения устройств такого типа, но в настоящее время для систем радиочастотной идентификации более предпочтительным термином является «радиочастотная метка».

*Ср.* определение термина «тэг» в разделе 01.01.

*Ср.* радиочастотная метка 06.02.04.

05.05.06 **мода радиочастотной идентификации (стандартизованная):** Одна из различных систем радиочастотной идентификации для идентификации предметов, работающих в той же полосе частот, которые могут быть или не быть совместимыми, но не создают друг другу существенные помехи.

*Примечание* — Международный стандарт, устанавливающий параметры для определенной полосы частот, может предусматривать одну моду или несколько мод.

05.05.07 **существенная помеха:** Нарушение системой, соответствующей одной стандартизованной моде (работающей в наиболее распространенном установленном диапазоне мощности излучения), эффективной работы системы, соответствующей другой стандартизованной моде (работающей в наиболее распространенном установленном диапазоне мощности излучения), в ожидаемых условиях применения.

05.05.08 **несущественная измеримая помеха:** Помеха, которая не препятствует работе при вероятных условиях эксплуатации или которая может быть исключена простыми и незатратными средствами.

*Примечание* — Несущественная измеримая помеха не рассматривается как причина отказа от моды.

de	Umgebung mit hoher Leserichte
en	dense-interrogator environment
fr	environnement dense en interrogateurs
de	Modus für hohe Dichte von Lesegeräten
en	dense-interrogator mode
fr	mode dense en interrogateurs
de	Umgebung mit einem Lesegerät
en	single-interrogator environment
fr	environnement à interrogateur unique
de	Umgebung mit mehreren Lesegeräten
en	multiple-interrogator environment
fr	environnement à interrogateurs multiples
de	RF-Tag, Transponder, Funketikett, elektronische Etiketten, Label, Chips
en	RF tag, tag, electronic label, code plate
fr	étiquette radiofréquence/tag (RF), étiquette radiofréquence/tag, transpondeur, étiquette radiofréquence/tag, plaque à code
de	RFID-Modi
en	RFID MODES (standardized)
fr	mode RFID (standardisé)
de	<u>w</u> esentliche Störung
en	significant interference
fr	interférence significative
de	geringe messbare Störung
en	marginal measurable interference
fr	interférence mesurable marginale



05.05.09 <b>антиколлизонная очередность</b> : Алгоритм подготовки и ведения диалога устройства опроса с одной или несколькими метками из множества меток, находящихся в поле активации этого устройства.	de Antikollisions Sequenz en anti-collision sequence fr séquence d'anticollision
05.05.10 <b>скорость передачи в битах</b> : Число битов, передаваемых за секунду.	de Bit-Rate en bit rate fr débit binaire
05.05.11 <b>время молчания</b> : Временной интервал, в течение которого отсутствует активация в зоне опроса.	de Träger Aus — Zeit en carrier off time fr temps de coupure d'une porteuse
05.05.12 <b>время зарядки</b> : Время для зарядки конденсатора метки HDX по [15].	de Aufladezeit en charge up time fr temps de charge
05.05.13 <b>команды</b> : Сообщение с запросом или извещением, которое вызывает действие и требует ответа.	de Kommandos en commands fr commandes
Примечание — Команда в дистанционном управлении — это информация, служащая для изменения состояния объекта управления.	
[ИСТОЧНИК: [32]]	
05.05.14 <b>дифференциальное бинарное фазовое кодирование</b> : Метод кодирования, при котором бит данных со значением 0 представляется межбитовым переходом, а бит данных со значением 1 представляется отсутствием перехода и при котором между двумя битами всегда есть переход.	de Differentielle Bi-Phase Enkodierung en differential bi-phase encoding fr encodage différentiel biphase
05.05.15 <b>нисходящая передача</b> : Процесс передачи сигнала от устройства опроса/считывания к радиочастотной метке.	de Senderichtung vom Lesegerät ausgehend en down-link, forward link fr liaison descendante
05.05.16 <b>кодирование</b> (в радиочастотной идентификации): Взаимно однозначное соответствие между основными элементами информации и формой модулированного сигнала. Ср. кодировать.	de Codierung (für RFID) en encoding (in RFID) fr encodage (en RFID)
05.05.17 <b>частота опроса</b> : Частота электромагнитного поля, создаваемого устройством опроса.	de Abfragefrequenz en interrogation frequency fr fréquence d'interrogation
05.05.18 <b>длительность опроса</b> : Время, в течение которого устройство опроса поддерживает электромагнитное поле.	de Abfrageperiode en interrogation period fr période d'interrogation
05.05.19 <b>запрос устройства опроса</b> : Последовательность битов, передаваемая выбранной метке для изменения ее статуса или для считывания и записи информации.	de Lesegerätabfrage en interrogator request fr requête d'interrogateur
05.05.20 <b>кодирование межимпульсными интервалами</b> : Метод кодирования, при котором передаваемые данные представляются временными интервалами между задними срезами импульсов постоянной длины.	de Puls Intervall Kodierung en pulse interval encoding fr encodage par intervalle d'impulsion
Примечание — Значения битов данных и другие свойства кода определяются числом принятых циклов несущей частоты.	
Ср. ФИМ.	

05.05.21 <b>маркер подлинности</b> (в РЧИ): 16-битовое случайное число (RN16), которое служит для установления подлинности (опознания, аутентификации) меток в открытом и в защищенном состоянии.	de Transponderaufruf en handle (RFID) fr bits d'authetification (RFID)
Примечание — В некоторых протоколах радиointерфейса RN16 генерируется в ответ на запрос.	
05.05.22 <b>код packetCRC</b> : 16-битовый циклический избыточный код (ЦИК), который радиочастотная метка может динамически вычислить по значениям слова PC, дополнительного слова XPC и идентификатора Ull, а затем передать методом обратного рассеяния во время инвентаризации. Ср. код StoredCRC.	de Paket-CRC en packetCRC fr packetCRC
05.05.23 <b>фазовая модуляция колебаний</b> : Способ модуляции, при котором данные передаются путем малых изменений фазы сигнала.	de Phasenänderungsmodulation en Phase Jitter Modulation; PJM fr modulation à gigue de phase; PJM
05.05.24 <b>физический уровень</b> : Формы модуляции и кодирования данных при передаче информации от устройства опроса к метке и обратно.	de Bit Übertragungs Struktur en physical layer fr couche physique
05.05.25 <b>опорная <u>длительность</u></b> : Средняя длительность сигнала символа данных, передаваемых от устройства считывания к радиочастотной метке: опорная <u>длительность</u> pivot = (длительность сигнала символа '0' + длительность сигнала символа '1')/2.	de Referenzelement en pivot fr pivot
05.05.26 <b>код StoredCRC</b> : 16-битовый циклический избыточный код (ЦИК), вычисляемый радиочастотной меткой по значениям StoredPC и Ull и сохраняемый в памяти Ull при подзарядке и который может быть передан обратно при инвентаризации. Ср. <u>код packetCRC</u> .	de gespeichert CRC en StoredCRC fr storedCRC
05.05.27 <b>опорный интервал времени TARI</b> : Опорный временной интервал нуля данных при передаче информации от устройства опроса к радиочастотной метке.	de Tari en TARI fr TARI
Примечание — Аббревиатура английского выражения «Type A Reference Interval» (опорный интервал — тип A).	
05.05.28 <b>режим экономии энергии</b> : Функция экономного расхода заряда батареи, основанная на снижении энергопотребления до порогового уровня с необязательным дежурным циклом.	de Batterie-Stromsparmmodus en battery saver mode fr mode de sauvegarde de batterie
05.05.29 <b>цикл разрешения коллизий</b> : Алгоритм подготовки и проведения диалога устройства опроса и радиочастотной метки.	de Kollisions Entscheidungs Schleife en collision arbitration loop fr boucle d'arbitrage de collision
Примечание — Также называется «арбитраж коллизий».	
05.05.30 <b>применение в соответствии с EPCglobal</b> (в [8] и [9] для Моды (Mode) 3): Применение, структура данных банка памяти 01 которого включает в себя нулевой бит с адресом 17h, что означает соответствие стандартам и принципам EPCglobal. Ср. радиочастотная метка EPC. Ср. применение в соответствии с ИСО.	de EPCglobal-Anwendungen en EPCglobal application fr application EPCGlobal
05.05.31 <b>применение в соответствии с ИСО</b> (в [8] и [9] для Моды (Mode) 3): Применение, структура данных банка памяти 01 которого	de ISO-Anwendungen en ISO application

включает в себя единичный бит с адресом 17h, а биты с адресами от 18h до 1Fh кодируют идентификатор семейства приложений (идентификатор AFI) в соответствии с [33].

Ср. радиочастотная метка *AFI*.

Ср. применение в соответствии с EPCglobal.

**05.05.32 случайно-слотовый антиколлизийный алгоритм:** Алгоритм разрешения коллизий, при котором радиочастотные метки загружают случайное (или псевдослучайное) число в счетчик слотов, уменьшают это число по командам устройства опроса и отвечают устройству опроса, когда счетчик обнулится.

**05.05.33 активация:** Пробуждение радиочастотной метки из состояния пониженного энергопотребления.

**05.05.34 режим внутреннего питания:** Режим работы радиочастотной метки с встроенным источником питания при его достаточном заряде.

Примечание — Режим работы радиочастотной метки, которая использует встроенный источник питания для повышения эффективности работы и дальности действия; и поддержкой функций пассивной радиочастотной метки в случае отсутствия надлежащего заряда источника питания.

**05.05.35 полнофункциональные датчики:** Датчики, которые допускают переустановку, конфигурирование пользователем, а также разнообразный набор измерений и могут быть соединены с радиочастотной меткой различными способами.

**05.05.36 пассивный режим:** Режим работы пассивных радиочастотных меток или радиочастотных меток с встроенным источником питания, заряд которого ниже уровня, установленного изготовителем.

**05.05.37 простые датчики:** Датчики, которые запрограммированы при изготовлении, не допускают пользовательской настройки, выдают результаты измерения одного параметра.

Примечание — Измерение может заключаться в проверке соответствия какому-либо условию или простом замере определенной функции датчика.

**05.05.38 режим пониженного энергопотребления:** Режим малого потребления энергии, когда работа устройства не требуется.

**05.05.39 слово PacketPC:** Информация управления протоколом, которую радиочастотная метка с ненулевым значением индикатора XPC word 1 динамически вычисляет и передает методом обратного рассеяния во время инвентаризации.

Ср. слово StoredPC.

**05.05.40 слово StoredPC:** Информация управления протоколом, хранящаяся в банке памяти УИП (идентификатора UII), которую радиочастотная метка с нулевым значением индикатора XPC word 1 передает методом обратного рассеяния во время инвентаризации.

Ср. слово PacketPC.

**05.05.41 активированная радиочастотная метка:** Радиочастотная метка в состоянии готовности, разрешения коллизии, ответа, подтверждения, открытом или защищенном состоянии.

fr application ISO

de Antikollision mit Zufallszeitschlitzen  
en slotted random anticollision  
fr anticollision aléatoire à intervalles

de Aktivierung  
en activation  
fr activation

de Batterieunterstützungs-Modus  
en battery assisted passive  
fr étiquette radiofréquence/tag passive assistée par batterie

de Sensor, voll funktionsfähig  
en full function sensors  
fr capteurs à fonction complète

de passiver Modus  
en passive mode  
fr mode passif

de einfache Sensoren  
en simple sensors  
fr capteur simple

de Schlafmodus  
en hibernation  
fr hibernation

de PacketPC  
en PacketPC  
fr PacketPC

de StoredPC  
en StoredPC  
fr StoredPC

de arbeitsbereiter Transponder  
en tag energized  
fr étiquette radiofréquence/tag énergisée

05.05.42 <b>неактивированная радиочастотная метка:</b> Радиочастотная метка, не находящаяся в состоянии готовности, разрешения коллизии, ответа, опознания подтверждения, открытом или защищенном состоянии.	de	<i>n</i> icht arbeitsbereiter Transponder
	en	tag not energized
	fr	étiquette radiofréquence/tag non énérgisée
05.05.43 <b>односторонняя(ие) антенна(ы):</b> Система с одной антенной или несколькими антеннами, расположенными в одной плоскости и с одной стороны перед меткой.	de	«One-Side» Antenne
	en	one side antenna(s)
	fr	antenne simple face
05.05.44 <b>ворота:</b> Система с двумя или более антеннами, установленными по параллельным вертикальным плоскостям на некотором расстоянии друг от друга, предусматривающая прохождение радиочастотных меток между этими антеннами.	de	Gate
	en	gate
	fr	portique
05.05.45 <b>туннель:</b> Система по крайней мере с тремя антеннами, две из которых направлены по параллельным вертикальным плоскостям, а одна направлена по горизонтальной плоскости, предусматривающая прохождение радиочастотных меток между этими антеннами.	de	Tunnel
	en	tunnel
	fr	tunnel
05.05.46 <b>радиочастотная метка без сердечника:</b> Радиочастотная метка с антенной, которая не использует какой-либо материал для изменения индуктивности антенны.	de	Transponder mit Luftspule
	en	air-cored tag
	fr	tiquette radiofréquence/tag à air
05.05.47 <b>радиочастотная метка с ферритовым сердечником:</b> Радиочастотная метка с антенной, которая использует феррит для увеличения индуктивности антенны.	de	ferrit Antenne
	en	ferrite-cored tag
	fr	tiquette radiofréquence/tag à ferrite
05.05.48 <b>уровень ответа радиочастотной метки:</b> Оценка способности радиочастотной метки посылать информацию пункту опроса.	de	Transponder Antwort
	en	level of tag response
	fr	niveau de réponse d'une étiquette radiofréquence/tag
05.05.49 <b>уровень шума:</b> Мера, обычно выражаемая в децибелах, постоянного уровня энергии в рассматриваемой полосе частот, обусловленного окружающей средой.	de	Rauschpegel (dB)
	en	noise floor
	fr	plancher de bruit
05.05.50 <b>эталонное устройство опроса:</b> Устройство опроса радиочастотной идентификации или устройство, моделирующее его, которое прошло испытание, удовлетворяющее требованиям как технической спецификации, так и спецификации соответствия и используемое в качестве эталона при испытании радиочастотных меток.	de	Referenz-Lesegerät
	en	reference interrogator
	fr	interrogeur de référence
05.05.51 <b>эталонная радиочастотная метка:</b> Радиочастотная метка или устройство, моделирующее ее, которое прошло испытание, удовлетворяющее требованиям технической спецификации и спецификации соответствия и используемое в качестве эталона при испытании устройств опроса.	de	Referenz-Transponder
	en	reference tag
	fr	tiquette radiofréquence/tag de référence

## 06 Радиосвязь

### 06.01 Основные понятия/данные для радиосвязи

06.01.01 **радиочастота:** Частота периодической радиоволны или соответствующего периодического электрического колебания.

de Radiofrequenz (Hochfrequenz)  
en radio frequency  
fr radiofréquence

Примечания

1 — Данный термин может уточнять тип электрического устройства, как предназначенного для генерации или приема радиоволн.

2 — Диапазон радиочастот (в области радиочастотной идентификации) — от 30 Гц до 3 ГГц.

[ИСТОЧНИК: [34], 713-06-02]

06.01.02 **радиообмен данными:** Процесс, посредством которого удаленные друг от друга устройства обмениваются данными по линии радиосвязи с главным компьютером.

de Datenübertragung mittels Funk  
en radio frequency data communication; RF/DC  
fr communication de données radiofréquence

Примечания

1 — Мобильные устройства считывания могут передавать считанную информацию управляющему процессу без необходимости использования проводной связи.

2 — Примером применения радиообмена в складском хозяйстве является передача данных с вилочных автопогрузчиков в систему радиочастотной идентификации.

06.01.03 **электромагнитное поле:** Поле, определяемое электрическими и магнитными компонентами, которые характеризуются четырьмя векторными величинами, связанными со свойствами материальной среды или вакуума (см. рисунок 2):

de Elektromagnetisches Feld  
en electromagnetic field  
fr champ électromagnétique

$E$  — вектор напряженности электрического поля;

$D$  — вектор электрической индукции;

$H$  — вектор напряженности магнитного поля;

$B$  — вектор магнитной индукции.

Примечание — Адаптировано из [35], 705-01-07.

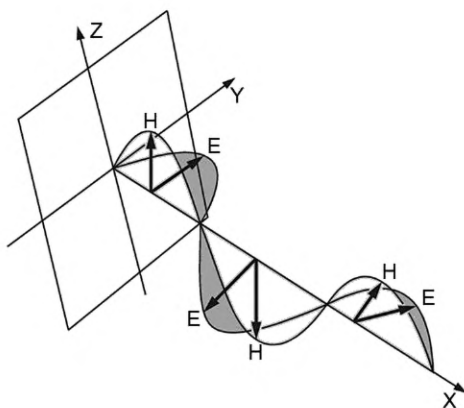


Рисунок 2 — Электромагнитное поле

06.01.04 **радиоинтерфейс:** Беспроводная среда, обычно воздух, между радиопередатчиком и радиоприемником, через которую осуществляется передача данных посредством индуктивного взаимодействия или модулированных электромагнитных волн.

de Luftschnittstelle  
en air interface  
fr interface air

06.01.05 **электромагнитный спектр:** Диапазон частот (длин волн) электромагнитного излучения, в котором каждая частота характеризуется уровнем энергии.

de Spektrum der elektromagnetischen Wellen  
en electromagnetic spectrum  
fr spectre électromagnétique

06.01.06 **электромагнитная волна:** Волна, характеризующаяся распространением изменяющегося во времени электромагнитного поля.

de elektromagnetische Welle  
en electromagnetic wave  
fr onde électromagnétique

Примечание — Электромагнитная волна возникает в результате изменения электрических зарядов или электрических токов.

06.01.07 **электрическое поле:** Составляющая электромагнитного поля, которая характеризуется векторами напряженности электрического поля  $E$  и электрической индукции  $D$ .

de elektrisches Feld  
en electric field  
fr champ électrique



Примечание — Во французском языке термин «champ électrique» (электрическое поле) используется также для количественного выражения величины напряженности электрического поля.

[ИСТОЧНИК: [36], 121-11-67]

06.01.08 **дальняя зона поля**: Зона электромагнитного поля антенны, где угловое распределение поля по существу не зависит от расстояния от антенны.

de Fernfeld Bereich  
en far field region  
fr région de champ lointain

Примечание — В дальней зоне распределение поля не зависит от структуры антенны и поле распространяется как плоская волна.

[ИСТОЧНИК: IEC [37], 712-02-02]

Ср. *промежуточная* зона поля.

06.01.09 **магнитное поле**: Составляющая электромагнитного поля, которая характеризуется векторами напряженности  $H$  и индукции  $B$  магнитного поля.

de *m*agnetisches Feld  
en magnetic field  
fr champ magnétique

Примечание — На французском языке для определения количественной характеристики напряженности магнитного поля также используется термин «champ magnétique».

[ИСТОЧНИК: [36], 121-11-69]

06.01.10 **индуктивная связь**: Процесс модулированной передачи энергии или данных от одного элемента системы к другому, например от устройства считывания к радиочастотной метке, посредством изменяющегося магнитного поля.

de *i*nduktive Kopplung  
en inductive coupling  
fr couplage inductif

Примечание — Радиочастотная метка с индуктивной связью имеет катушку индуктивности для обмена данными или энергией посредством использования магнитного поля, формируемого на выходе устройства опроса.

06.01.11 **электромагнитное взаимодействие**: Взаимодействие с помощью электромагнитного поля.

de elektromagnetische  
Kopplung  
en electromagnetic coupling  
fr couplage électromagnétique

Примечание — Также называют индуктивной связью или электрическим полем.

06.01.12 **напряженность поля**: Величина электромагнитного поля, создаваемого в данной точке радиопередающей системой, которая работает на определенных частотах при определенных типах установки и модуляции.

de Feldstärke  
en field strength  
fr amplitude de champ

[ИСТОЧНИК: [35], 705-08-31]

06.01.13 **эквивалентная изотропно излучаемая мощность**; ЭИИМ: Произведение мощности, подводимой к антенне, и коэффициента усиления антенной системы в заданном направлении относительно изотропной антенны.

de Equivalente Isotrope  
Strahlungsleistung; EIRP  
en equivalent isotropically  
radiated power; EIRP  
fr puissance isotrope rayonnée  
équivalente; PIRE

Примечания

1 — Произведение максимального коэффициента усиления по мощности передающей антенны в каком-либо направлении и номинальной мощности, поступающей в антенну от подключенного передатчика.

**Пример — 36 дБм ЭИИМ приблизительно равно 4 Вт, подведенным к изотропной антенне, или 1 Вт, подведенному к антенне с коэффициентом усиления 6 дБ.**

2 — Так же называется эффективная изотропно излучаемая мощность, эквивалентная изотропно излучаемая мощность и эффективная изотропно излучаемая мощность.

Ср. 06.01.14 ЭИМ.

06.01.14 **эффективная излучаемая мощность**; ЭИМ: Мощность, фактически излучаемая передатчиком через антенну (произведение подводимой к антенне мощности и коэффициента усиления антенной системы).

Ср. ЭИИМ.

Примечание — При преобразовании ЭИМ в ЭИИМ добавляют 2,15 дБ, т. к. коэффициент усиления симметричного вибратора равен 2,15 дБи. Например, для преобразования 2 Вт ЭИМ [+33 дБм] (показателя, используемого в Европейском регионе) в ЭИИМ добавляют 2,15 дБ для получения значения +35,15 дБм, приближенно равного предельному значению 4 Вт ЭИИМ [+36 дБм], установленному Федеральной комиссией США по связи (FCC, Federal Communications Commission).

de ERP Effektiv abgestrahlte Leistung  
en effective radiated power; ERP  
fr puissance effective rayonnée; PER

06.01.15 **частота**: Число циклов периодического сигнала за единицу времени.

Примечание — Обычно выражается в герцах (циклах в секунду) или в соответствующих производных единицах типа килогерц (кГц), мегагерц (МГц) и гигагерц (ГГц).

de Frequenz  
en frequency  
fr fréquence

06.01.16 **полоса частот**: Непрерывный набор частот, ограниченный верхним и нижним пределами.

Примечания

1 — Полоса частот характеризуется двумя значениями, которые определяют ее положение на частотной оси, например ее нижняя и верхняя граничные частоты, в противоположность понятию ширины полосы частот, которая характеризуется одним значением.

2 — Условные обозначения полос частот и длин волн, используемых в технологии радиочастотной идентификации, представлены в таблице 1.

3 — Некоторые частотные диапазоны иногда обозначаются буквенными символами, состоящими из заглавных букв, которые могут сопровождаться маленькой буквой в качестве нижнего индекса.

4 — Термин и его определение основаны на статье 713-06-01 из [34].

de Frequenzband  
en frequency band  
fr bande de réquence

Таблица 1 — Условные обозначения полос частот и длин волн

Номер диапазона (примечание 1)	Аббревиатура	Частотный диапазон (исключая нижний предел, включая верхний предел)	Метрический классификатор (примечание 4)	Метрическая аббревиатура полосы (примечание 3)	Диапазон длин волн (включая нижний предел, исключая верхний предел)
– 1	КНЧ (ELF) (примечание 2)	От 0,03 до 0,3 Гц	гигагаметровый	V.Gm	От 1 до 100 Гм
0	КНЧ (ELF) (примечание 2)	От 0,3 до 3 Гц	гектомегаметровый	V.hMm	От 100 до 1000 Мм
1	КНЧ (ELF) (примечание 2)	От 3 до 30 Гц	декамегаметровый	V.daMm	От 10 до 100 Мм
2	КНЧ (ELF) (примечание 2)	От 30 до 300 Гц	мегаметровый	V.Mm	От 1 до 10 Мм
3	УНЧ (ULF)	От 300 до 3000 Гц	гектокилометровый	V.hkm	От 100 до 1000 км
4	ОНЧ (VLF)	От 3 до 30 кГц	мираметровый	V.Mam	От 10 до 100 км
5	НЧ (LF)	От 30 до 300 кГц	километровый	V.km	От 1 до 10 км
6	СЧ (MF)	От 300 до 3000 кГц	гектометровый	V.hmm	От 100 до 1000 м
7	ВЧ (HF)	От 3 до 30 МГц	декаметровый	V.dam	От 10 до 100 м
8	ОВЧ (VHF)	От 30 до 300 МГц	метровый	V.m	От 1 до 10 м
9	УВЧ (UHF)	От 300 до 3000 МГц	дециметровый	V.dm	От 100 до 1000 мм

Окончание таблицы 1

Номер диапазона (примечание 1)	Аббревиатура	Частотный диапазон (исключая нижний предел, включая верхний предел)	Метрический классификатор (примечание 4)	Метрическая аббревиатура полосы (примечание 3)	Диапазон длин волн (включая нижний предел, исключая верхний предел)
10	СВЧ (SHF)	От 3 до 30 ГГц	сантиметровый	V.cm	От 10 до 100 мм
<p><b>Примечания</b></p> <p>1 — «Номер полосы N» простирается от <math>0,3 \times 10N</math> до <math>3 \times 10N</math> Гц.</p> <p>2 — Аббревиатура ELF определяет набор диапазонов от минус 1 до плюс 2.</p> <p>3 — Во французском языке иногда используются аббревиатуры с символом O («Ondes», волны) (например, O.km — «Ondes kilometriques» (километровые волны) вместо аббревиатур с символом B («Bande»), указанным в столбце «Метрическая аббревиатура» в данной таблице.</p> <p>4 — Метрические классификаторы и аббревиатуры не являются названиями или символами единиц, и поэтому в некоторых случаях могут использовать комбинацию префиксов.</p> <p>Таблица модифицирована по отношению к термину 713-06-01 по [34].</p>					

06.01.17 **килогерц**: Единица измерения частоты, равная одной тысяче (1000) циклов периодического сигнала в секунду.

de Kilohertz; kHz  
en kilohertz; kHz  
fr kilohertz; kHz

06.01.18 **мегагерц**: Единица измерения частоты, равная одному миллиону (1 000 000) циклов периодического сигнала в секунду.

de Megahertz; MHz  
en megahertz; MHz  
fr mégahertz; MHz

06.01.19 **гигагерц**: Единица измерения частоты, равная одному миллиарду (1 000 000 000) циклов периодического сигнала в секунду.

de Gigahertz; GHz  
en gigahertz; GHz  
fr gigahertz; GHz

06.01.20 **модуляция**: Процесс, в котором по крайней мере один параметр несущего сигнала изменяется в соответствии с изменением характерного параметра передаваемого сигнала.

de Modulation  
en modulation  
fr modulation

**Примечания**

1 — Основными методами модуляции являются амплитудная модуляция (AM), фазовая модуляция (PM), частотная модуляция (FM), фазоимпульсная модуляция (PPM) и широтно-импульсная модуляция (PWM).

2 — Основными методами цифровой модуляции являются амплитудная манипуляция (ASK), частотная манипуляция (FSK), фазовая манипуляция (PSK) или их разновидности.

[ИСТОЧНИК: [14], 09.05.10]

Ср. также: «амплитудная модуляция», «частотная модуляция», «фазовая модуляция», «амплитудная манипуляция», «частотная манипуляция», «фазовая манипуляция».

06.01.21 **амплитудная модуляция**: Модуляция, при которой амплитуда гармонического несущего сигнала является заданной функцией, обычно линейной, мгновенных значений модулирующего сигнала.

de Amplitudenmodulation  
en amplitude modulation  
fr modulation d'amplitude

06.01.22 **фазовая модуляция**: Модуляция, при которой данные передаются путем изменения фазы несущей и мгновенное отклонение фазы меняется в соответствии с заданной функцией, как правило, линейной, от мгновенного значения модулирующего сигнала.

de Phasenmodulation  
en phase modulation; PM  
fr modulation de phase

[ИСТОЧНИК: модифицировано по отношению к [3], 702-06-36]

06.01.23 **фазоимпульсная модуляция**; ФИМ: Модуляция, при которой данные передаются путем изменения положения импульсов относительно их начального положения.

de Puls-Pausen Modulation (PulsIntervall Modulation)  
en pulse position modulation; PPM

**Примечание** — Вид импульсно-временной модуляции, для которой положение импульсов во времени изменяется от их начального положения в соответствии с заданной функцией значения модулирующего сигнала.

fr modulation par position d'impulsion

[ИСТОЧНИК: модифицировано по отношению к [3], 702-06-56]

06.01.24 **широотно-импульсная модуляция**: Вид импульсно-временной модуляции, при которой длительность **импульсов** изменяется в соответствии с заданной функцией значения модулирующего сигнала.

[ИСТОЧНИК: [3], 702-06-57]

06.01.25 **модуляция импульса по длительности (Ндп)**: См. **широотно-импульсная модуляция**.

06.01.26 **широкополосная модуляция**: Модуляция, при которой усредненная спектральная плотность мощности переданного сигнала распределяется по случайному или квазислучайному закону в полосе частот, ширина которой намного больше, чем та, которая требуется для передаваемой информации.

Примечание — Широкополосная модуляция позволяет использовать множественный доступ к каналу связи и увеличивает устойчивость к шумам и помехам.

[ИСТОЧНИК: [38], 725-14-30]

06.01.27 **расширяющая последовательность**: Псевдослучайная последовательность элементов сигнала, которые используются для кодирования каждого логического бита данных и составляют таким образом сигнал, кодирующий данные.

06.01.28 **модуляция расширением спектра методом прямой последовательности**; модуляция DSSS: Широкополосная модуляция, при которой каждый элемент цифрового информационного сигнала передается в виде псевдослучайной последовательности цифровых элементов со скоростью, которая намного больше скорости информационного сигнала в битах.

Примечание — Сигнал, модулирующий несущую, как правило, получается путем применения псевдослучайного цифрового сигнала.

[ИСТОЧНИК: [38], 725-14-31]

06.01.29 **модуляция с расширением спектра методом скачкообразной перестройки частоты**; модуляция FHSS: Широкополосная модуляция, при которой несущая частота автоматически изменяется в короткие интервалы времени, причем ее выбор производится по псевдослучайному закону из группы частот в полосе, которая значительно шире полосы частот, требуемой для передаваемой информации.

Примечание — Термин и его определение на основе термина 725-14-32 из [38].

06.01.30 **частота перестройки**: Величина, обратная интервалу времени работы на каждом канале, определяющая число переключений каналов связи (переключений частоты) в единицу времени в системе, использующей модуляцию расширением спектра методом скачкообразной перестройки частоты (модуляцию FHSS).

06.01.31 **частота переключений**: Величина, обратная интервалу времени работы системы на заданном частотном канале при использовании модуляции расширением спектра методом скачкообразной перестройки частоты (модуляции FHSS).

de Puls Längen Modulation  
en pulse duration modulation;  
PDM

fr modulation par durée  
d'impulsion

de Pulsweiten Modulation  
en pulse width modulation;  
PWM

fr modulation par largeur  
d'impulsion

de Modulation durch  
Frequenzspreizung  
en spread spectrum modulation  
fr modulation par étalement de  
spectre

de Spreizungs-Folge  
en spreading sequence  
fr séquence d'étalement

de Direct Sequence Spread  
Spectrum Modulation; DSSS  
en direct sequence spread  
spectrum modulation; DSSS  
fr modulation par étalement de  
spectre à séquence directe

de Frequency Hopping Spread  
Spectrum Modulation; FHSS  
en frequency hopping spread  
spectrum modulation; FHSS  
fr modulation par étalement de  
spectre à saut de fréquence

de Frequenzsprungrate  
en frequency hop rate  
fr taux de saut de fréquence

de Sprungrate  
en hop rate  
fr taux de saut



<p>06.01.32 <b>последовательность частотных скачков:</b> Псевдослучайная последовательность частот, используемая передатчиком для скачкообразного переключения частоты канала связи при применении модуляции расширением спектра методом скачкообразной перестройки частоты (модуляции FHSS).</p>	<p>de Frequenzsprung-Folge en frequency hop sequence fr séquence de saut de fréquence</p>
<p>06.01.33 <b>последовательность скачков:</b> Псевдослучайная последовательность частот, используемая передатчиком для скачкообразного переключения частоты канала связи при применении широкополосной модуляции с дискретной перестройкой несущей частоты (FHSS).</p>	<p>de Sprungfolge en hop sequence fr séquence de saut</p>
<p>06.01.34 <b>скорость передачи элементов сигнала:</b> Частота следования элементов расширяющей последовательности, модулирующей несущий сигнал.</p>	<p>de Chip-Rate en chip rate fr débit binaire du code</p>
<p>06.01.35 <b>деление широкополосного сигнала на единичные элементы:</b> Процесс перехода от одного элемента сигнала к другому в процессе широкополосной передачи, при котором каждый элемент сигнала представляется своей спектральной компонентой в рабочей полосе частот.</p>	<p>de Chipping en chipping fr changement de code d'étalement de spectre</p>
<p>06.01.36 <b>амплитудная манипуляция:</b> Модуляция, при которой амплитуда выходного сигнала изменяется модулирующим цифровым сигналом согласно заданному алгоритму, принимая дискретные (фиксированные) значения из заранее заданного конечного набора.</p>	<p>de Amplitudenumtastungs-Modulation en amplitude shift keying; ASK fr modulation par déplacement d'amplitude</p>
<p>06.01.37 <b>частотная манипуляция:</b> Модуляция, при которой цифровой модулирующий сигнал варьирует частоту выходного сигнала, выбирая ее значение из определенного ряда дискретных значений. [ИСТОЧНИК: [14], 09.05.13]</p>	<p>de Frequenzumtastungs-Modulation en frequency shift keying; FSK fr modulation par déplacement de fréquence</p>
<p>06.01.38 <b>минимальная гауссовская манипуляция:</b> Минимально-фазовая частотная манипуляция с обработкой сигнала гауссовским фильтром.</p>	<p>de Gaussian Minimum Shift Keying; GMSK en gaussian minimum shift keying; GMSK fr modulation à déplacement minimum gaussien</p>
<p>06.01.39 <b>двоичная фазовая манипуляция:</b> Фазовая модуляция, при которой фаза несущего сигнала принимает всего два, обычно противоположных значения, причем фаза кодирует каждый бит сигнала данных.</p>	<p>de Binary Phase Shift Keying; BPSK en binary phase shift keying; BPSK fr modulation à déplacement de phase binaire</p>
<p>06.01.40 <b>дифференциальная двоичная фазовая манипуляция:</b> Двоичная фазовая манипуляция, при которой фаза кодируется изменением структуры сигнала данных.</p>	<p>de Differential Binary Phase Shift Keying; DBPSK en differential binary phase shift keying; DBPSK fr modulation différentielle à déplacement de phase</p>
<p>06.01.41 <b>минимальнофазовая частотная манипуляция:</b> Вид двухпозиционной частотной манипуляции без разрыва фазы, с индексом модуляции, равным 0,5. [ИСТОЧНИК: [3], 702-06-49]</p>	<p>de minimale Sprungmodulation; MSK en minimum shift keying; MSK fr modulation à déplacement minimum</p>
<p>06.01.42 <b>фазовая манипуляция:</b> Угловая модуляция, при которой каждое мгновенно значащее положение в модулирующем сигнале дискретного времени представляется посредством определенной разности фаз модулированного сигнала и несущей при отсутствии модуляции. [ИСТОЧНИК: [3], 702-06-40]</p>	<p>de Phasensprung-Modulation/ Phasenumtastung en phase shift keying; PSK fr modulation à déplacement de phase</p>



06.01.43 **абсолютный коэффициент усиления антенны:** Обычно выражаемое в децибелах отношение интенсивности излучения, создаваемого антенной в заданном направлении, к интенсивности излучения, которая была бы обеспечена, если бы мощность, подводимая к антенне, излучалась бы изотропно.

de Antennengewinn, absolut zu isotrop  
en absolute gain, isotropic gain  
fr gain absolu, gain isotrope

**Примечания**

1 — Если направление не указано, имеется в виду направление максимальной интенсивности излучения данной антенны.

2 — Если антенна не имеет потерь, ее абсолютный коэффициент усиления равен коэффициенту направленного действия в том же направлении.

[ИСТОЧНИК: [37], 712-02-43]

06.01.44 **сигнал подтверждения:** Сигнал, передаваемый в заданном направлении для подтверждения получения сигнала, посланного во встречном направлении.

de Bestätigungs-Signal  
en acknowledgment signal  
fr signal d'acquitement

[ИСТОЧНИК: [39], 714-07-22]

06.01.45 **асинхронная передача данных (в целом):** Метод передачи данных, который не требует передачи сигналов синхронизации или тактирования в дополнение к передаче основных данных.

de asynchrone Übertragung (1)  
en asynchronous transmission (1)  
fr transmission asynchrone (1)

**Примечание** — Прием асинхронного сигнала обусловлен наличием опорных стартовых и стоповых битов, расположенных в начале и конце каждого знака или блока знаков получаемого приемником сигнала. Интервал времени между знаками или блоками знаков может иметь переменное значение.

06.01.46 **асинхронная передача данных (в частности):** Метод передачи данных, при котором момент начала передачи каждого знака или блока знаков является произвольным, но после начала передачи элементы сигнала передаются с заранее определенной фиксированной скоростью.

de asynchrone Übertragung (2)  
en asynchronous transmission (2)  
fr transmission asynchrone (2)

06.01.47 **информационная плотность сигнала:** Произведение ширины полосы частот и времени, необходимых для передачи одного бита информации, определяющее ширину занимаемой полосы частот для данной скорости передачи данных.

de Bandbreite mal Zeit  
en bandwidth times time  
fr produit temps largeur de bande

06.01.48 **несущая:** Волна или колебательный процесс, количественные характеристики которых могут быть полезным сигналом.

de Träger (frequenz)  
en carrier  
fr porteuse

**Примечание** — Волной или колебательным процессом могут быть, например, непрерывная синусоидальная волна или последовательность колебательных импульсов. Для процесса модуляции — это колебание или волна, обычно периодические, некоторые характеристики которых соответствуют изменениям сигнала или другого колебания (волны) при модуляции.

[ИСТОЧНИКИ: [14], 09.05.09; [3], 702-06-03; [11], 704-10-02]

06.01.49 **несущий сигнал:** Сигнал выбранной частоты, генерируемый для передачи данных и позволяющий осуществлять передачу данных на большие расстояния.

de Träger Signal  
en carrier signal, carrier frequency  
fr signal porteur, fréquence porteuse

**Примечание** — Для передачи данных несущий сигнал подвергается модулированию и последующему декодированию и демодуляции радиоприемником<sup>1)</sup>.

06.01.50 **канал прохождения сигнала, тракт передачи:** Путь, по которому проходит сигнал при его передаче между двумя пунктами. [ИСТОЧНИК: модифицировано по отношению к [11], 704-04-01 — добавлен термин «канал прохождения сигнала»]

de Kanalübertragungsweg  
en channel, transmission path  
fr canal, canal de transmission

<sup>1)</sup> Из терминологической статьи исключено «Примечание 2 — Аналоговый сигнал имеет постоянные амплитуду и частоту» как несоответствующее смыслу указанной терминологической статьи.

<p>06.01.51 <b>канальное кодирование:</b> Специальные методы кодирования, обеспечивающие надежное прохождение сигнала данных источника по каналу передачи.</p> <p>Ср.: кодирование данных источника, канальное декодирование.</p>	<p>de Kanalcodierung</p> <p>en channel encoding</p> <p>fr codage canal</p>
<p>06.01.52 <b>канальное декодирование:</b> Процесс обработки полученной при передаче информации с целью восстановления сигнала источника данных из сигнала канального кода.</p> <p>Ср.: декодирование данных источника, канальное кодирование.</p>	<p>de Kanal-Decodierung</p> <p>en channel decoding</p> <p>fr décodage canal</p>
<p>06.01.53 <b>декодирование данных источника:</b> Процесс восстановления первоначальных или исходных данных из кодированного потока битов, полученного от источника данных.</p> <p>Ср.: кодирование данных источника.</p>	<p>de Quellen-Decodierung</p> <p>en source decoding</p> <p>fr décodage de source</p>
<p>06.01.54 <b>кодирование данных источника:</b> Процесс преобразования первоначальных или исходных данных с целью создания кодированного сообщения для передачи.</p> <p>Ср.: декодирование данных источника.</p>	<p>de Quellen Codierung</p> <p>en source encoding</p> <p>fr codage de source</p>
<p>06.01.55 <b>предотвращение коллизий:</b> Функция конкретного протокола множественного доступа, минимизирующая потери при возникновении ситуации конкуренции за обладание ресурсами системы.</p> <p>Примечание — Функции предотвращения коллизий реализованы, например, в древовидных поисковых алгоритмах и протоколах ALOHA, в том числе и в CSMA (Carrier Sense Multiple Access — протокол множественного доступа с контролем несущей).</p>	<p>de Kollisionsvermeidung</p> <p>en collision avoidance</p> <p>fr évitement de collision</p>
<p>06.01.56 <b>множественный доступ с контролем несущей:</b> Метод множественного доступа, при котором сетевая станция передачи данных связывается с общим ресурсом только при отсутствии несущего сигнала другой сетевой станции передачи данных.</p> <p>Примечание — Протокол множественного доступа позволяет радиочастотной метке до начала передачи определить занятость канала связи другой радиочастотной меткой.</p>	<p>de Carrier Sense Multiple Access; CSMA</p> <p>en Carrier Sense Multiple Access; CSMA</p> <p>fr accès multiple à détection de porteuse</p>
<p>06.01.57 <b>множественный доступ с контролем несущей и обнаружением коллизий:</b> Множественный доступ с анализом состояния канала передачи данных, дополненный механизмом обнаружения коллизий.</p>	<p>de Carrier Sense Multiple Access mit Kollisions-Detektion; CSMA/CD</p> <p>en Carrier Sense Multiple Access with Collision Detection; CSMA/CD</p> <p>fr accès multiple à détection de porteuse avec détection de collision</p>
<p>06.01.58 <b>множественный доступ с кодовым разделением (1):</b> Метод передачи информации, заключающийся в разделении данных на пакеты и присвоении каждому пакету уникального кода.</p> <p>Примечание — Метод передачи данных, при котором все пакеты данных объединяют в одном сигнале и снабжают уникальным кодом, а получатель выбирает из сигнала свои пакеты на основе распознавания этих кодов.</p>	<p>de Code Division multiple Access (1); CDMA</p> <p>en code division multiple access (1); CDMA</p> <p>fr accès multiple à division de code (1)</p>
<p>06.01.59 <b>множественный доступ с кодовым разделением (2):</b> Множественный доступ, при котором используется метод независимого кодирования сигналов в пределах одного отдельного канала.</p>	<p>de Code Division multiple Access (2); CDMA</p> <p>en code division multiple access (2); CDMA</p> <p>fr accès multiple à division de code (2)</p>
<p>06.01.60 <b>случайный ALOHA:</b> Протокол множественного доступа, в соответствии с которым радиочастотные метки отвечают устройству опроса через случайный <u>интервал</u> времени.</p>	<p>de ALOHA-Random (Zufall)</p> <p>en ALOHA random</p> <p>fr ALOHA aléatoire</p>

06.01.61 **слотовый ALOHA**: Протокол множественного доступа, в соответствии с которым радиочастотные метки отвечают устройству опроса *после выбранного случайного слота*.

de ALOHA-Zeitschlitz  
en ALOHA slotted  
fr ALOHA à intervalles

06.01.62 **коэффициент направленного действия антенны**: Выражаемое обычно в децибелах отношение интенсивности излучения, создаваемого антенной в заданном направлении, к среднему значению интенсивности излучения во всех направлениях в пространстве.

de Richtcharakteristik  
en directivity  
fr directivité

#### Примечания

1 — Если направление не указано, имеется в виду направление максимальной интенсивности излучения данной антенны.

2 — Коэффициент направленного действия антенны не зависит от потерь в антенне и равен абсолютному коэффициенту усиления в данном направлении для антенны без потерь.

[ИСТОЧНИК: [37], 712-02-42]

06.01.63 **дуплексная передача**: Одновременная передача данных в обоих направлениях.

de Voll-Duplex-Übertragung  
en full-duplex transmission  
fr transmission duplex intégrale

Примечание — Передача данных происходит при излучении поля активации приемопередатчиком.

[ИСТОЧНИК: [14], 09.03.07]

06.01.64 **чередующая полудуплексная передача**: Режим передачи информации, характеризующийся применением дуплексной передачи от устройства опроса и полудуплексной передачи от радиочастотной метки.

de Verschachtelte Halb-Duplex-Übertragung  
en interlaced half duplex  
fr semi duplex entrelacé

06.01.65 **электромагнитная помеха**: Электромагнитное возмущение, ухудшающее работу оборудования, канала передачи или системы.

de elektromagnetische Störung (oder Verträglichkeit); EMV  
en electromagnetic interference; EMI

[ИСТОЧНИКИ: [40], 161-01-06; ([3], 702-08-29)]

fr interférence électromagnétique

06.01.66 **электромагнитный шум**: Изменяющееся во времени электромагнитное явление, которое явно не передает информации и может налагаться на или объединяться с полезным сигналом.

de Elektromagnetisches Rauschen

[ИСТОЧНИК: [40], 161-01-02]

en electromagnetic noise  
fr bruit électromagnétique

06.01.67 **невосприимчивость**: Способность устройства, оборудования или системы работать без ухудшения характеристик при наличии электромагнитного возмущения.

de Immunität  
en immunity  
fr immunité

[ИСТОЧНИК: [40], 161-01-20]

06.01.68 **радиочастотное возмущение**: Электромагнитное явление, имеющее эффект в радиочастотном диапазоне, которое может ухудшить рабочие характеристики устройства, оборудования или системы, а также оказать неблагоприятное воздействие на окружающую среду.

de Funkstörungen  
en radio frequency disturbance  
fr perturbation radiofréquence

Примечание — Радиочастотными возмущениями могут быть радиочастотные шумы, посторонние сигналы или непосредственные изменения характеристик среды распространения.

[ИСТОЧНИК: [34], 713-11-04]

06.01.69 **радиопомеха**: Радиочастотные возмущения или сигналы, приводящие к ухудшению качества приема полезного сигнала.

de Funkbeeinflussung; RFI  
en radio frequency interference; RFI

[ИСТОЧНИК: [34], 713-11-05]

fr interférence radiofréquence

Примечание — Побочные электромагнитные сигналы, обнаруженные в системе радиочастотной идентификации, которые препятствуют ее нормальной работе и выражаются в появлении ошибочных битов и ухудшении производительности системы.

<p>06.01.70 <b>радиошум</b>: Изменяющееся во времени электромагнитное явление, имеющее эффект в радиочастотном диапазоне, которое явно не передает информации и может налагаться на или объединяться с полезным сигналом. [ИСТОЧНИК: [34], 713-11-03]</p>	<p>de funkfrequentes Rauschen en radio frequency noise fr bruit radiofréquence</p>
<p>06.01.71 <b>расстройка антенны</b>: Эффект изменения резонансной частоты радиочастотной метки и/или устройства считывания/опроса, возникающий вследствие нахождения вблизи металлических или диэлектрических материалов, вызывающий ухудшение эксплуатационных характеристик систем радиочастотной идентификации.</p>	<p>de Verstimmung en antenna de-tuning fr désadaptation d'antenne</p>
<p>06.01.72 <b>европейский телекоммуникационный отчет</b>; отчет ETR: Документ Европейского института по стандартизации в области телекоммуникаций (ETSI), разработанный в качестве выходного документа в рамках выполнения запланированного пункта программы работ.</p>	<p>de ETR; European Telecommunications Report en ETR; European Telecommunications Report fr Rapport européen des télécommunications; RET</p>
<p>Примечание — Отчет ETR имеет меньший приоритет по сравнению со стандартом ETS.</p>	
<p>06.01.73 <b>европейский телекоммуникационный стандарт</b>; стандарт ETS: Документ Европейского института по стандартизации в области телекоммуникаций (ETSI), созданный в качестве выходного документа в рамках выполнения запланированного пункта программы работ ETSI и имеющий статус европейского стандарта.</p>	<p>de ETS; European Telecommunications Standard en ETS; European Telecommunications Standard fr Sandard européen de télécommunications; SET</p>
<p>06.01.74 <b>Европейский институт по стандартизации в области телекоммуникаций</b>; институт ETSI: Европейская организация по стандартам, ответственная за стандартизацию в области телекоммуникаций.</p>	<p>de ETSI; European Telecommunications Standards Institute en ETSI; European Telecommunications Standards Institute fr Institut européen de standards de télécommunications; ETSI</p>
<p>06.01.75 <b>гармоники</b>: Электромагнитное излучение на частотах, кратных основной частоте радиопередатчика, и имеющее обычно мощность ниже, чем мощность излучения на основной частоте.</p>	<p>de <u>h</u>armonische en harmonics fr harmoniques</p>
<p>Примечание — Гармоники генерируются из-за наличия нелинейных элементов в цепях радиопередатчика, которые вызывают гармонические искажения сигнала.</p>	
<p>06.01.76 <b>изотропная антенна, изотропный излучатель</b>: Гипотетическая антенна без потерь с одинаковой интенсивностью излучения во всех направлениях, служащая удобным эталоном для определения свойств направленности реальных антенн. [ИСТОЧНИК: [37], 712-03-01]</p>	<p>de <u>i</u>sotroper Strahler en isotropic radiator fr élément rayonnant isotrope</p>
<p>06.01.77 <b>рабочая совместимость</b>: Свойство соответствующих общему стандарту систем или компонентов различных производителей функционировать в пределах общей рабочей области без оказания серьезного вредного влияния друг на друга.</p>	<p>de Störungsfrei en non interference fr non interférence</p>
<p>Примечание — Определение не предполагает наличия функциональной связи между компонентами или системами, но требует лишь их присутствия в пределах общей рабочей области.</p>	



06.01.78 **проницаемость**: Способность электромагнитных волн распространяться внутри материалов или проникать через них.

de Durchdringung  
en penetration  
fr pénétration

Примечания

1 — Непроводящие материалы бывают в целом прозрачны для электромагнитных волн, но поглощение, особенно на высоких частотах, уменьшает энергию, проникающую через материал.

2 — Металлы представляют собой хорошие отражатели для свободно распространяющихся электромагнитных волн, и очень небольшая часть подводимой энергии может проникнуть через поверхность металла.

3 — Системы, использующие метки, работающие на низкой частоте, считаются обладающими хорошей **проницаемостью**, если метки считываются, будучи закрыты или заключены внутри другого материала.

4 — Системы, использующие метки, работающие в микроволновом диапазоне, обеспечивают больший радиус действия, но обладают меньшей способностью проникать в материал.

06.01.79 **поляризация**: Свойство электромагнитной волны, характеризующееся некоторой кривой, которую описывает в течение некоторого времени конец вектора электрической индукции в фиксированной точке, и направлением этой кривой.

de Polarität  
en polarization  
fr polarisation

[ИСТОЧНИК: [35], 705-01-13]

06.01.80 **общая поляризация**: Поляризация распространения волны, определяемая геометрическим местом точек, порождаемых вершиной изменяющегося во времени вектора электрического поля.

de Polaritäts-  
Zusammenstellung  
en polarization summary  
fr résumé de polarisation

Примечание — Со ссылкой на рисунке 2, поляризация — это термин, который часто возникает в литературе и при рассмотрении вопросов радиосвязи и радиочастотной идентификации. Можно предположить, что в системе координат  $x, y, z$  распространяется волна, как указано ниже, с направлением распространения вдоль оси  $x$ , вектор электрического поля  $E$  будет расположен в плоскости  $x, y$ . Если вектор  $E$  параллелен сам себе в любой момент времени таким образом, что его проекция на плоскость  $y, z$  в любой момент времени ложится на один и тот же прямолинейный отрезок, то волна называется линейно поляризованной. Однако если проекция траектории конца вектора  $E$ , изменяющегося во времени, на плоскость  $y, z$  представляет собой окружность, то говорят, что волна будет иметь круговую поляризацию. Если проекция траектории конца вектора  $E$  представляет собой эллипс, то волна называется эллиптически поляризованной.

06.01.81 **привязка радиочастотной метки по углам**: Положение радиочастотной метки относительно антенны устройства считывания, описываемое координатами  $x, y$  и  $z$  радиочастотной метки.

de Ausrichtung  
en tag alignment  
fr alignement de tags

06.01.82 **поляризация антенны** (для антенных систем): Траектория движения вершины вектора напряженности электрического поля в плоскости, перпендикулярной направлению распространения электромагнитной волны.

de Antennenpolarisation  
en antenna polarization  
fr polarisation d'antenne

06.01.83 **последовательный опрос**: Процесс, при котором пункты сбора и обработки данных поочередно получают приглашение к передаче.

de Sendeaufruf  
en polling  
fr interrogations successives

Примечание — Хотя последовательный опрос обычно используется при соединении типа «точка — многоточка», он может также использоваться при соединении типа «точка — точка».

[ИСТОЧНИК: [14], 09.06.24]

06.01.84 **плотность потока мощности**: Мощность, проходящая через элемент поверхности, перпендикулярной к направлению энергии электромагнитной волны, деленная на площадь этого элемента.

de Leistungsflussdichte  
en power flux density  
fr flux de densité de puissance

[ИСТОЧНИК: [35], 705-02-03]



<p>06.01.85 <b>коэффициент усиления по мощности</b>: Отношение мощности сигнала, излученного передающей антенной в заданном направлении, к мощности, которая излучалась бы изотропной антенной при такой же подводимой мощности.</p>	<p>de Leistungsverstärkung en power gain fr gain en puissance</p>
<p><b>Примечания</b> 1 — Коэффициент усиления по мощности включает потери рассеивания, в отличие от коэффициента направленного действия (антенны). 2 — Коэффициент усиления по мощности не включает потери, возникающие из-за рассогласования по поляризации.</p>	
<p>06.01.86 <b>дисперсия импульса</b>: Искажение формы импульса сигнала в процессе его прохождения по каналу передачи в виде увеличения его ширины (длительности) из-за влияния распределенных реактивных составляющих.</p>	<p>de Pulsbreitenstreuung en pulse dispersion fr dispersion de pulse</p>
<p>06.01.87 <b>Q-фактор, добротность</b>: Отношение центральной частоты к ширине полосы частот.</p>	<p>de Q-Faktor en Q factor, quality factor fr facteur de qualité, facteur Q</p>
<p>06.01.88 <b>промежуточная зона поля</b>: Часть пространства между реактивной ближней зоной поля и дальней зоной поля, в которой преобладают составляющие электромагнитного поля, характеризующие распространение энергии, и где угловое распределение поля зависит от расстояния до антенны.</p>	<p>de Nahfeld Ausstrahlung en radiating near field fr champ proche rayonnant</p>
<p><b>Примечание</b> — Если максимальный размер антенны не больше длины волны, промежуточная зона практически может не существовать.</p>	
<p>[ИСТОЧНИК: [37], 712-02-04]</p>	
<p>06.01.89 <b>излучение</b>: Явление, при котором энергия от источника поступает в пространство в виде электромагнитных волн.</p>	<p>de Ausstrahlung en radiation fr rayonnement</p>
<p><b>Примечание</b> — Сопутствующий термин «излучать». [модифицировано по отношению к [35], 705-02-01]</p>	
<p>06.01.90 <b>коэффициент полезного действия антенны</b>: Отношение общей мощности, излучаемой антенной, к мощности, поступающей в антенну.</p>	<p>de Abstrahlungswirkungsgrad en radiation efficiency fr efficacité de rayonnement</p>
<p>[ИСТОЧНИК: [37], 712-02-50]</p>	
<p>06.01.91 <b>коэффициент использования площади раскрыва</b>: Для антенны с конкретным распределением поля в раскрыве — отношение максимальной общей эффективной площади к геометрической площади раскрыва.</p>	<p>de Antennenwirkungsgrad en antenna efficiency fr efficacité d'antenne</p>
<p>[ИСТОЧНИК: [37], 712-05-06]</p>	
<p>06.01.92 <b>диаграмма направленности антенны, диаграмма излучения</b>: Графическое представление распределения в пространстве величины, характеризующей электромагнитное поле, создаваемое антенной.</p>	<p>de Strahlungsdiagramm en radiation pattern, radiation diagram fr diagramme de rayonnement</p>
<p><b>Примечание</b> — Диаграммой направленности может быть, например, график величин составляющей поля в дальней зоне или контур равных значений составляющей в дальней зоне поля на данном расстоянии от антенны как функция направления.</p>	
<p>06.01.93 <b>дальность связи</b>: Расстояние (допустимые минимальное и максимальное значения) между антенной устройства опроса и радиочастотной(ыми) меткой(ами).</p>	<p>de Reichweite en range fr plage de fonctionnement</p>
<p><b>Примечание</b> — Для нескольких радиочастотных меток дальность будет измеряться относительно геометрического центра совокупности меток.</p>	

<p>06.01.94 <b>считывание/записывание</b>: Процесс получения (считывания) или изменения данных (<i>записывания</i>) радиочастотной метки с помощью соответствующего устройства программирования. Ср.: устройство считывания/опроса.</p>	<p>de Schreiben/Lesen en read/write fr lecture/écriture</p>
<p>06.01.95 <b>уровень принимаемого сигнала</b>: Значение получаемой входной мощности, которое может быть представлено в виде цифровых данных или в форме аналогового сигнала в зависимости от аппаратной реализации.</p>	<p>de Empfangsstärken-Indikator; RSSI en receiving signal strength indicator; RSSI fr indicateur de force de signal reçu</p>
<p>06.01.96 <b>экранирование</b>: Комплекс мер по ограничению области распространения электромагнитных сигналов с целью исключения возможности взаимодействия с радиочастотными метками, находящимися за пределами выделенной части зоны опроса системы радиочастотной идентификации.</p>	<p>de Schirmung en screening fr écranage</p>
<p><b>Примечание</b> — Комплекс мер по устранению или минимизации воздействия электромагнитных помех на защищаемые электрические схемы, реализуемый посредством размещения отражающих и поглощающих электромагнитное излучение материалов, скомпонованных или размещенных на пути распространения сигнала помех.</p>	
<p>06.01.97 <b>элемент сигнала</b>: Каждая из частей дискретного сигнала, отличающаяся от остальных одной или несколькими характеристиками, такими как длительность, относительное положение, форма волны, амплитуда. [ИСТОЧНИК: [3], 702-05-01]</p>	<p>de Signal Element en signal element fr élément de signal</p>
<p><b>Примечания</b> 1 — Каждая из частей, составляющих дискретный сигнал, отличается от других одним или несколькими характеристическими параметрами. 2 — Характеристическими параметрами являются: амплитуда, форма сигнала, длительность и относительное положение во времени. [ИСТОЧНИК: [14], 09.02.05]</p>	
<p>06.01.98 <b>отношение сигнала к шуму и искажению</b>: Отношение уровня сигнала с шумами и искажениями к уровню шума и искажений, обычно выражаемое в децибелах (Дб). <b>Примечание</b> — Отношение сигнала к шуму и искажению вычисляют как коэффициент общей поступающей мощности, т. е. мощности сигнала с шумами и искажениями к мощности шума и искажений отношения сигнал/шум.</p>	<p>de Signal zu Rauschen und Verzerrung; SINAD en signal to noise &amp; distortion; SINAD fr signal à bruit et distorsion; SBD</p>
<p>06.01.99 <b>отношение сигнала к шуму</b>: Отношение, как правило выражаемое в децибелах, мощности полезного сигнала к мощности присутствующего шума в указанной точке в канале передачи, обычно на выходе приемника, при указанных условиях. <b>Примечания</b> 1 — Как правило, сигнал нельзя отделить от шума, поэтому на практике измеряют отношение сигнала с шумом к шуму. 2 — Указанные условия включают в себя, среди прочих: - природу и характеристики полезного сигнала; - природу и характеристики шума; - характеристики приемника и антенны, например ширину полосы частот.</p>	<p>de Verhältnis von Signal zu Rauschen oder auch Störabstand; S/N en signal/noise ratio; S/N fr rapport signal à bruit; S/B</p>
<p>[ИСТОЧНИК: [34], 713-11-19] 06.01.100 <b>спектральная маска</b>: Максимально допустимая спектральная плотность энергии сигнала, выраженная как функция частоты.</p>	<p>de Spektrum Maske en spectrum-mask fr masque de spectre</p>

06.01.101 <b>дуплексная связь с временным разделением каналов:</b> Временное разделение каналов, устанавливающее распределение реального времени.	de Zeitduplex Übertragung; TDD en time division duplexing; TDD fr duplexage par division temporelle; DDT
<i>Пример — Устройство опроса и радиочастотная метка не должны вести одновременную передачу данных.</i>	
06.01.102 <b>временное разделение каналов:</b> Группообразование, при котором за несколькими независимыми сигналами закреплены отдельные периодически повторяющиеся интервалы времени для передачи по общему каналу. [ИСТОЧНИК: [11], 704-08-07]	de Zeitmultiplex Übertragung; TDM en time division multiplexing; TDM fr multiplexage par division temporelle; MDT
06.01.103 <b>линия вверх:</b> Радиолиния между передающей земной станцией и приемной космической станцией.	de Aufwärtsstrecke en up-link fr liaison montante
06.01.104 <b>канал передачи:</b> Средство передачи сигналов в одном направлении между двумя пунктами.	de Übertragungskanal en transmission channel fr canal de transmission
<i>Примечание —</i> Несколько каналов могут совместно использовать общий тракт передачи: например, когда каждый канал закреплен за конкретной полосой частот или временным интервалом. В некоторых странах под термином «канал связи» (или просто «канал») также понимают «двусторонний канал передачи» для передачи данных по каналу в обоих направлениях. Такое использование нежелательно. Канал передачи может определяться по характеру передаваемых сигналов, ширине полосы частот или скорости цифровой передачи данных, например односторонний телефонный канал, односторонний телеграфный канал, односторонний канал передачи данных, односторонний канал с шириной полосы 10 МГц, односторонний канал с пропускной способностью 34 Мбит/с.	
[ИСТОЧНИК: [11], 704-04-02]	
06.01.105 <b>открытое поле:</b> Тракт от передатчика к приемнику, находящийся в зоне прямой видимости по отношению друг к другу.	de offener Übertragungsweg en open field fr champ ouvert
06.01.106 <b>рабочая область:</b> Область, в которой радиосигналы, издаваемые устройством опроса, затухают не более чем на 90 дБ.	de Arbeitsbereich en operating environment fr environnement d'exploitation
<i>Примечание —</i> В свободном пространстве рабочей областью является область, ограниченная сферой, радиус которой приблизительно равен 1000 м, а в центре находится устройство опроса. Внутри здания или иного ограниченного пространства форма и размер рабочей области может отличаться от сферы радиусом 1000 м в зависимости от свойств материала и формы здания.	
06.01.107 <b>рабочая процедура:</b> Набор команд и операций, используемый устройством опроса для идентификации и обработки радиочастотных меток.	de Arbeitsanweisung en operating procedure fr procédure d'exploitation
<i>Примечание —</i> Также называется «уровень идентификации метки».	
06.01.108 <b>сеанс:</b> Процесс инвентаризации, в котором участвуют устройство считывания опроса и конкретное множество радиочастотных меток.	de Session en session fr session
<i>Пример — Устройство считывания опроса выбирает один из четырех сеансов и в нем инвентаризирует радиочастотные метки. В течение всего цикла инвентаризации устройство считывания опроса и соответствующее множество радиочастотных меток работают в одном и только одном сеансе. Для каждого сеанса радиочастотные метки поддерживают соответствующий флаг инвентаризации. Сеансы позволяют радиочастотной метке отслеживать свой статус инвентаризации в каждом из четырех возможных, чередующихся во времени процессов инвентаризации, используя для каждого из них независимый флаг инвентаризации.</i>	

06.01.109 <b>набор команд:</b> Совокупность команд, используемых для опроса и изменения данных множества радиочастотных меток.	de Befehlssatz en command set fr jeu de commande
06.01.110 <b>автоматический запрос повтора:</b> Протокол, предусматривающий обнаружение ошибки и при необходимости последующее повторение передачи для исправления.	de automatische Wiederholungsanfrage; ARQ en automatic repeat request; ARQ fr demande de répétition automatique
06.01.111 <b>совместимость:</b> Пригодность продукции, процессов или служб для совместного использования при условии удовлетворения заданным требованиям без возникновения недопустимых последствий от их совместного применения.	de Kompatibilität en compatibility fr compatibilité
Примечание — Взаимозаменяемость, функциональная совместимость и рабочая совместимость представляют собой различные уровни (или степени) совместимости.	
06.01.112 <b>диапазон частот оборудования:</b> Диапазон частот, на который может быть настроено оборудование для работы.	de Frequenzbereich en frequency range fr gamme de fréquence
Примечание — Диапазон частот оборудования может быть разделен на переключаемые поддиапазоны, которые могут быть или могут не быть смежными.	
[ИСТОЧНИК: [3], 702-09-68]	
06.01.113 <b>взаимозаменяемость:</b> Пригодность одного изделия, процесса или служб для использования без внесения изменений вместо другого изделия, процесса или службы с целью достижения одинакового конечного результата.	de Austauschbarkeit en interchangeability fr interchangeabilité
06.01.114 <b>устройство малого радиуса действия:</b> Радиотехническое средство, предназначенное для организации как односторонней, так и двухсторонней радиосвязи с низкой вероятностью создания помех для других радиоэлектронных средств.	de Geräte kurzer Reichweite en SRD; short range device fr système de communication à courte portée
Примечание — При определенных условиях к устройствам малого радиуса действия можно отнести следующие четыре категории аппаратуры: - системы дистанционного управления и контроля, - телеметрические системы, - системы радиосигнализации, - системы передачи аудио- и видеоинформации.	
06.01.115 <b>технические основы регулирования ETSI:</b> Комплекс европейских телекоммуникационных стандартов (в части технических требований и испытаний), разработанных Европейским институтом по стандартизации в области телекоммуникаций (ETSI), являющийся основой для общих технических норм.	de Technische Basis für Regulierungen; TBR en technical basis for regulation; TBR fr bases techniques pour la regulation; BTR
06.01.116 <b>элемент сигнала:</b> Часть сигнала (в цифровой радиосвязи), представляющая один знак и передаваемая в течение определенного интервала времени с характеристиками, которые, в соответствии с установленным правилом, отличаются от характеристик других частей того же самого сигнала.	de Chip en chip fr élément de signal
Примечание — Термин и его определение модифицированы по отношению к 713-07-04 из [34].	

06.01.117 <b>прямая линия; линия вниз:</b> Передача информации от устройства считывания/опроса к радиочастотной метке. Ср. линия вверх.	de Vorwärtsstrecke en forward link, down-link fr liaison aller, liaison descendante
<b><u>06.02 Технические параметры радиосвязи</u></b>	
06.02.01 <b>антенна:</b> Часть радиопередающей или радиоприемной системы, предназначенная для обеспечения необходимой связи между передатчиком или приемником и средой, в которой распространяются радиоволны. [модифицировано по отношению к [37], 712-01-01]	de Antenne en antenna, aerial (deprecated) fr antenne
<b>Примечания</b>	
1 — Конструкция антенн, используемых в системах радиочастотной идентификации, позволяет как принимать, так и передавать электромагнитные сигналы, в частности модулированные электромагнитные сигналы, содержащие данные.	
2 — <u>Ср.</u> также терминологическую статью «симметричный вибратор».	
06.02.02 <b>симметричный вибратор:</b> Симметричная антенна, состоящая из проводников, обычно прямолинейных, питаемая с помощью симметричного фидера.	de Dipolantenne en dipole antenna fr antenne dipôle
<b>Примечания</b>	
1 — Английский термин «dipole» (фр. «doublet») иногда используется для обозначения антенн, не полностью соответствующих вышеприведенному определению. В таких случаях данный термин должен быть уточнен, например, «asymmetrical dipole» (фр. «doublet dissymétrique»).	
2 — Симметричные вибраторы, состоящие из одного проводника длиной, приблизительно равной половине длины волны несущей.	
3 — Симметричный вибратор является базовым видом по отношению к другим более сложным формам антенн.	
[ИСТОЧНИК: [37], 712-04-23]	
06.02.03 <b>возбудитель:</b> Элемент антенной системы, используемый для передачи электромагнитной энергии на излучающую часть антенны.	de Erreger en exciter fr exciteur
<b>Примечание</b> — Сочетание возбудителя и излучающей части антенны часто называют передатчиком или сканером.	
06.02.04 <b>радиочастотная метка:</b> Радиозлектронное приемопередающее устройство, которое передает ответный сигнал автоматически в ответ на соответствующий сигнал запроса. [ИСТОЧНИК: [34], 713-08-04]	de Transponder en transponder fr transpondeur
06.02.05 <b>встроенная:</b> Радиочастотная метка, установленная на подлежащий идентификации предмет или транспортное средство и содержащая уникальные или определенным образом идентифицирующие и связанные с ними данные.	de On-Board-Geräte; OBE; On-Board-Transponder en on-board equipment; OBE; on-board transponders fr équipement embarqué; transpondeur embarqué
06.02.06 <b>плоская антенная решетка:</b> Антенная решетка, в которой соответствующие точки излучающих элементов расположены в одной плоскости. [ИСТОЧНИК: [37], 712-01-07]	de ebenflächige Anordnung, Flachantenne en planar array, flat panel antenna
<b>Примечание</b> — Плоская антенная решетка, как правило, представляет собой совокупность плоских, проводящих антенн, выполненных из металлической пластины или фольги.	



<p>06.02.07 <b>программатор радиочастотной метки:</b> Электронное устройство для программирования радиочастотной метки (записи данных на радиочастотную метку или изменения данных, хранящихся на радиочастотной метке), например, находящейся на небольшом расстоянии, путем беспроводной передачи данных по каналу связи индуктивного типа.</p>	<p>de Programmierer, Schreibgerät en programmer fr programmeur</p>
<p>06.02.08 <b>датчик:</b> Электронное устройство, которое воспринимает физическое воздействие и вырабатывает электронный сигнал, который может быть использован для контроля и управления.</p>	<p>de Sensor en sensor fr capteur</p>
<p>06.02.09 <b>приемопередатчик:</b> Устройство, функционально сочетающее в себе радиопередатчик и радиоприемник и использующее общие элементы схемы и обычно одну и ту же антенну для передачи и приема. [ИСТОЧНИК: модифицировано по отношению к [34], 713-08-02]</p>	<p>de Sendeempfänger, Sender-Empfänger en transceiver, transmitter-receiver fr émetteur-récepteur</p>
<p>06.02.10 <b>передатчик:</b> Электронное устройство, генерирующее электромагнитные волны и излучающее электромагнитное поле с помощью антенны с целью передачи энергии и/или установления связи для передачи данных посредством модуляции сигнала.</p> <p>Примечание — Часто передатчик рассматривается отдельно от антенны в качестве устройства, возбуждающего антенну. В этом аспекте он также называется возбудителем.</p>	<p>de Sender en transmitter fr transmetteur</p>
<p>06.02.11 <b>поверхностная акустическая волна:</b> Электроакустический эффект, при котором микроволновые радиосигналы малой мощности с помощью пьезоэлектрического кристалла преобразуются в ультразвуковые поверхностные акустические волны.</p> <p>Примечание — Информация об уникальном ключе распознавания содержится в фазово-временных вариациях отраженного сигнала.</p>	<p>de akustische Oberflächenwelle; SAW en surface acoustic wave; SAW fr onde de surface acoustique</p>
<p><b>07 Системы позиционирования</b></p>	
<p><b><u>07.01 Основные понятия/данные системы позиционирования</u></b></p>	
<p>07.01.01 <b>система позиционирования в реальном времени:</b> Комплект радиочастотных приемных устройств с соответствующим вычислительным оснащением, предназначенный для определения положения передающего устройства относительно расположения указанных приемных устройств, способный сообщать об этом положении в течение нескольких минут радиопередачи, произведенной для определения места нахождения источника передачи.</p>	<p>de Echtzeit-Ortungssystem en real time locating system fr système de localisation en temps réel</p>
<p>07.01.02 <b>географические координаты:</b> Координаты широты и долготы какого-либо места.</p>	<p>de Geolokation en geolocation fr géolocalisation</p>
<p>07.01.03 <b>способность к позиционированию:</b> Способность определять место нахождения отдельной метки.</p>	<p>de Homing en homing fr homing</p>
<p>07.01.04 <b>блинк-посылка, инициированная событием:</b> Один или несколько дублирующих сигналов, посылаемых передатчиком RTLS в ответ на внешнее событие, такое как замыкание ключа или соединение по последовательному порту.</p>	<p>de Event-Blink; EB en event blink; EB fr clignotement d'événements</p>
<p>07.01.05 <b>блинк-посылка возбуждения:</b> Один или несколько дублирующих сигналов, посылаемых передатчиком RTLS, вызванных входением в электромагнитное поле устройства, предназначенного для инициирования передачи данных.</p>	<p>de Erregers-Blink; EXB en exciter blink; EXB fr clignotement d'excitateur</p>

07.01.06 <b>блинк-подсылка:</b> Сообщение, передаваемое один или несколько раз в рамках одного блинк-сигнала.	de Sub-Blink en sub-blink fr clignotement de tag
07.01.07 <b>блинк-посылка метки RTLS:</b> Радиочастотный сигнал(ы), посылаемый передатчиком RTLS, который может состоять из одного или нескольких повторных блинк-подсигналов.	de Tag-Blink en tag blink fr clignotement de tag
07.01.08 <b>синхронизованная периодическая блинк-посылка:</b> Один или несколько дублирующих сигналов, предназначенных для вычисления места нахождения, посылаемый передатчиком RTLS с регулярной периодичностью, которая предварительно была запрограммирована в передатчике RTLS.	de Zeitintervall-Blink; ZIB en timed interval blink; TIB fr clignotement à intervalle temporel
<b><u>07.02 Технические параметры системы позиционирования</u></b>	
07.02.01 <b>возбудитель передатчика RTLS:</b> Устройство RTLS, посылающее сигнал, который изменяет режим работы передатчика RTLS.	de Exciter en exciter fr excitateur
07.02.02 <b>устройство считывания RTLS:</b> Устройство, принимающее сигналы передатчика RTLS.	de Lesegerät en reader fr lecteur
07.02.03 <b>сервер RTLS:</b> Вычислительное устройство, которое объединяет данные, поступающие от устройств считывания RTLS, и определяет места нахождения передатчиков.	de Server en server fr serveur
07.02.04 <b>передатчик RTLS:</b> Активное радиотехническое устройство, использующее протоколы RTLS.	de Sender en transmitter fr transmetteur
07.02.05 <b>базовая полоса:</b> Полоса частот, занятых немодулированными сигналами (одним или несколькими мультиплексированными). [ИСТОЧНИК: [14], 09.03.11]	de Basisband en baseband fr bande de base
07.02.06 <b>пачка импульсов:</b> Последовательность ограниченного числа отдельных импульсов или колебаний ограниченной длительности. [ИСТОЧНИК: [11], 704-01-13]	de Burst en burst fr rafale
07.02.07 <b>расширение спектра методом линейной частотной модуляции:</b> Способ расширения полосы частот дискретного сигнала с помощью сигналов с линейной частотной модуляцией.	de Chirp Spread Spectrum en Chirp Spread Spectrum fr étalement de spectre par chirp
07.02.08 <b>система RTLS класса I:</b> Система позиционирования в реальном времени, работающая на мощности не более 10 мВт ЭИИМ.	de RTLS-Klasse I en RTLS Class I fr RTLS classe 1
07.02.09 <b>система RTLS класса II:</b> Система позиционирования в реальном времени, работающая на мощности более 10 мВт ЭИИМ вплоть до максимума, определяемого местными правилами использования полос радиочастотного спектра.	de RTLS-Klasse II en RTLS Class II fr RTLS classe 2
07.02.10 <b>комплексный канал:</b> Комбинация канала (на центральной радиочастоте) и троичной кодовой последовательности.	de Komplex-Kanal en complex channel fr canal complexe
07.02.11 <b>демультиплексор:</b> Устройство, которое восстанавливает в выходном сигнале каждый из сигналов, объединенных мультиплексором. [ИСТОЧНИК: [41], 21.03.11]	de Demultiplexer en demultiplexer fr démultiplexeur
07.02.12 <b>приложения в главном узле:</b> Информационно-управляющие системы заказчика.	de Host-Anwendungen en host applications fr applications hôtes

07.02.13 <b>гибридная модуляция:</b> Модуляция, используемая на физическом уровне сверхширокополосной связи, которая соединяет в себе двоичную фазовую манипуляцию и пакетно-позиционную модуляцию, и таким образом как когерентные, так и некогерентные приемные устройства могут быть использованы для демодуляции сигнала.	de Hybrid-Modulation en hybrid modulation fr modulation hybride
07.02.14 <b>период молчания:</b> Период времени, в течение которого работа приемопередатчика не предусмотрена.	de Leerlauf-Zeit en idle period fr période d'inactivité
07.02.15 <b>устройство чередования данных:</b> Устройство для выполнения чередования данных.	de Interleaver en interleaver fr entrelaceur
07.02.16 <b>чередование данных:</b> Упорядочение данных для повышения эффективности защиты от ошибок.	de Interleaving en interleaving fr entrelacement
07.02.17 <b>внутренний синхронизирующий сигнал:</b> Внутренний синхронизирующий сигнал устройства.	de <u>lokale Uhr</u> en local clock fr horloge locale
07.02.18 <b>среда:</b> Любая материальная субстанция, способная передавать волны или энергию.	de Medium en medium fr milieu
Примечание — В <u>системе радиочастотной идентификации</u> и системе RTLS средой может быть беспроводной канал.	
07.02.19 <b>ортогональный:</b> Нечто независимое (по отношению к чему-либо), что может быть использовано без учета влияния на что-либо иное.	de Orthogonal en orthogonal fr orthogonal
07.02.20 <b>подлежащие передаче данные:</b> Информация, которая должна быть передана сообщением.	de Nutzdaten en payload data fr données utiles
07.02.21 <b>одноранговый узел связи X:</b> X-ый одноранговый узел связи в описании ситуации с множеством одноранговых узлов.	de Peer-X en peer X fr pair X
07.02.22 <b>измерение расстояния <i>RTLS</i>:</b> Определение расстояния между двумя приемопередатчиками RTLS путем обмена специальным набором сообщений.	de Ranging en ranging fr évaluation de distance
07.02.23 <b>кадр измерения расстояния:</b> Кадр сверхширокополосной передачи, в заголовке физического уровня которого установлен бит запроса измерения расстояния.	de Bereich-Frames (Rframe) en ranging frame (RFRAME) fr trame d'évaluation de distance
07.02.24 <b>опорный маркер:</b> Приемопередатчик RTLS для измерения расстояния.	de Ranging-Marker (RMARKER) en ranging marker (RMARKER) fr marqueur d'évaluation de distance
07.02.25 <b>опорный одноранговый узел:</b> Приемопередатчик RTLS, с которым надлежит провести измерение расстояния.	de Ranging-Peer en ranging peer fr pair d'évaluation de distance
07.02.26 <b>радиочастотный канал:</b> Полоса частот, предназначенная для радиосвязи и определяемая своей центральной частотой и шириной полосы частот, занятых каналом.	de RF-Kanal en RF channel fr canal RF
07.02.27 <b>инфраструктура RTLS:</b> Система компонентов, находящихся между протоколом радиоинтерфейса и протоколом прикладного программного обеспечения сервера RTLS.	de RTLS-Infrastruktur en RTLS infrastructure fr infrastructure RTLS

07.02.28 <b>опорная метка RTLS</b> : Радиотехническое устройство, постоянно работающее по протоколу, определенному в [42], в основном для синхронизации устройств считывания RTLS.	de	RTLS-Referenz-Tag
	en	RTLS reference tag
	fr	tag de référence RTLS
07.02.29 <b>метка RTLS</b> : Приемопередатчик, который принимает команды от устройств считывания RTLS и посылает им блинк-сигналы и/или отчеты.	de	RTLS-Tag
	en	RTLS tag
	fr	tag RTLS
07.02.30 <b>формат SLMF</b> : Разделенный запятыми текстовый формат, требуемый по [43], который содержит элементы данных RTLS, поддерживаемый набором данных и устройством сбора и передачи данных RTLS.	de	SLMF
	en	SLMF
	fr	SLMF
07.02.31 <b>протокол SLMP</b> : Протокол, требуемый по [43], который включает формат SLMF поверх протокола TCP/IP, поддерживаемый устройством сбора и передачи данных RTLS.	de	SLMP
	en	SLMP
	fr	SLMP
07.02.32 <b>символ сигнала</b> (в системе RTLS): Временной отрезок и порция переданного сигнала, которые логически рассматриваются как единичное сообщение о событии, передающее некоторое определенное число битов данных или повторяющуюся порцию синхронизирующего сигнала.	de	Symbol (in Bezug auf RTLS)
	en	symbol (in reference to RTLS)
	fr	symbole (en référence à RTLS)
Ср. бод.		
07.02.33 <b>трилатерация</b> : Метод определения относительного положения объектов по трем известным опорным точкам и измеренным расстояниям от объекта до каждой из опорных точек.	de	Trilateration
	en	trilateration
	fr	triangulation
07.02.34 <b>преобразование с повышением частоты</b> : Метод определения относительного положения объектов по трем известным опорным точкам и измеренным расстояниям от объекта до каждой из опорных точек.	de	Upconvert
	en	upconvert
	fr	conversion ascendante

## 08 Мобильная идентификация и управление предметами (МИУП)

### 08.01 Основные понятия/данные для мобильной идентификация и управления предметами

08.01.01 <b>информация о доступе</b> : Форматированные данные, необходимые для поиска и получения информации определенного содержания.	de	Zugangsinformationen
	en	access information
	fr	informations d'accès
Примечание — Информацией о доступе может быть, например, URI, и она должна быть форматирована согласно соответствующему стандарту.		
08.01.02 <b>связанная информация</b> : Данные, связанные с уникальным идентификатором предмета, которыми может быть либо информация о доступе, либо содержательная информация.	de	zugehörige Informationen
	en	associated information
	fr	informations associées
08.01.03 <b>базовый радиоинтерфейс</b> : Спецификация радиоинтерфейса, которая может быть использована в комбинации с соответствующим международным стандартом.	de	Basis-Luftschnittstelle
	en	base air interface
	fr	interface radio de base
08.01.04 <b>ширина канала</b> : Размер сплошного диапазона частот.	de	Kanalbreite
	en	channel width
	fr	largeur de canal
Примечание — Данное определение может применяться к каналу передачи или приема. Ширина канала обычно измеряется в килогерцах. Ср. также с определением 06.01.104.		
08.01.05 <b>прием контента</b> : Процесс получения содержательной информации на сервере контента.	de	Inhaltsabfrage
	en	content retrieval
	fr	récupération de contenu
08.01.06 <b>период разрешения конфликтов</b> : Временной интервал, начиная с момента передачи первого бита протокола данных и до момента приема последнего бита, в течение которого команда устройства опроса и ответный сигнал метки могут быть нарушены в результате взаимного влияния.	de	Anfälligkeitsperiode
	en	contention period
	fr	période de conflit



08.01.07 <b>сервер контента:</b> Устройство для хранения, обработки и предоставления содержательной информации.	de Inhalts-Server en content server fr serveur de contenu
08.01.08 <b>кодированный МИП:</b> Данные, полученные кодированием МИП в соответствии с [44].	de <u>codierte</u> MII; EMII en encoded MII; EMII fr MII encodé
08.01.09 <b>идеальный цикл инвентаризации:</b> Цикл инвентаризации без использования средств разрешения коллизий.	de <u>idealisierte</u> Inventurrunde en idealized inventory round fr cycle d'inventaire idéalisé
Примечание — <u>Ср.</u> определения терминов «цикл инвентаризации» и «разрешение коллизии меток».	
08.01.10 <b>содержательная информация:</b> Информационный ресурс, предназначенный для предоставления в форме, воспринимаемой человеком, для конечных пользователей мобильной технологии АИСД.	de Informationsinhalt en information content fr contenu des informations
08.01.11 <b>протокол поиска по идентификатору;</b> протокол IRP: Протокол, используемый для поиска URL мультимедийной информации, связанной с идентификатором.	de ID-Resolution-Protocol; IRP en ID Resolution Protocol; IRP fr protocole de résolution d'identifiant
08.01.12 <b>сервер поиска идентификаторов:</b> Сервер, который содержит данные о размещении мультимедийной информации и преобразует идентификаторы в URL ассоциированной информации.	de ID-Resolution-Server en ID Resolution Server; IRS fr serveur de résolution d'identifiant
08.01.13 <b>коллизия устройств опроса:</b> Помеха со стороны команды устройства опроса R2 на сигнал метки в ответ на команду устройства опроса R1, посланную ранее, препятствующая устройству опроса R1 успешно декодировать соответствующий ответный сигнал метки.	de Interrogator zu Interrogator-Kollision en interrogator to interrogator collision fr collision entre interrogateurs
Примечание — <u>Ср.</u> определение термина «коллизия радиочастотных меток».	
08.01.14 <b>канал передачи устройства опроса:</b> Канал, по которому передаются команды устройства опроса.	de Interrogator Sendekanal en interrogator transmit channel fr canal d'émission d'un interrogateur
Примечание — <u>Ср.</u> определение термина «канал передачи» в 06.01.104.	
08.01.15 <b>прослушивание перед передачей:</b> Механизм определения текущего состояния использования канала связи путем прослушивания канала.	de Hören vor Sprechen en listen before talk fr écoute avant émission
08.01.16 <b>имя объекта</b> (в МИУП): Описание объекта, связанного с сервисами мобильной идентификации и управления предметами (МИУП).	de MIIM-Inhaltsname en MIIM content name fr nom du contenu MIIM
<b>Пример</b> — <i>Товарный знак, имя фирмы, наименование продукта, название фильма, обозначение здания.</i>	
08.01.17 <b>распознавание идентификатора МИП:</b> Процесс определения типа идентификатора МИП, который записан в радиочастотной метке, в символе штрихового кода или в двумерном символе на этикетке.	de MII Erkennung en MII recognition fr reconnaissance MII
08.01.18 <b>раскрытие идентификатора МИП:</b> Переход от идентификатора МИП к связанной с ним информации с помощью сервиса справочника объектов (сервиса ODS).	de MII Auflösung en MII resolution fr résolution MII
08.01.19 <b>мобильная технология АИСД:</b> Технология автоматической идентификации и сбора данных, поддерживающая технологии мобильной идентификации и управления предметами (МИУП) при помощи радиочастотной идентификации и/или оптических носителей данных (ОНД).	de Mobil-AIDC en Mobile AIDC fr identification et capture de données automatique mobile



08.01.20 приложение мобильной технологии АИСД: Компьютерная программа, предназначенная для работы на терминале мобильной технологии АИСД.	de <i>m</i> obile AIDC-Applikation
	en Mobile AIDC application
	fr application AIDC mobile
08.01.21 платформа приложений мобильной технологии АИСД: Набор компьютерных команд для реализации приложений мобильной технологии АИСД на терминале мобильной технологии АИСД.	de <i>M</i> obile AIDC Applikationsplattform
	en Mobile AIDC application platform
	fr plateforme d'application AIDC mobile
08.01.22 процессор данных мобильной технологии АИСД: Набор компьютерных команд, предназначенный для преобразования кодированной информации в используемый формат с помощью технологий мобильной идентификации и управления предметами (МИУП).	de <i>m</i> obiler AIDC-Datenprozessor; MADP
	en Mobile AIDC data processor; MADP
	fr processeur de données AIDC mobile
08.01.23 устройство мобильной технологии АИСД: Электронное оборудование, такое как устройство опроса радиочастотных меток или устройство считывания оптических носителей данных, используемое в терминале мобильной технологии АИСД.	de <i>m</i> obile AIDC Geräte
	en Mobile AIDC device
	fr dispositif AIDC mobile
08.01.24 идентификатор устройства мобильной технологии АИСД: Данные, используемые для идентификации устройств мобильной технологии АИСД в терминале мобильной технологии АИСД.	de <i>m</i> obile AIDC-Geräteerkennung
	en Mobile AIDC device identifier
	fr identifiant de périphérique mobile AIDC
08.01.25 сервис мобильной технологии АИСД: Использование приложения мобильной технологии АИСД для предоставления данных конечным пользователям.	de <i>m</i> obile AIDC-Service
	en Mobile AIDC service
	fr service mobile AIDC
08.01.26 терминал мобильной технологии АИСД: Электронное устройство, снабженное устройством (устройствами) мобильной технологии АИСД для поддержки функций мобильной идентификации и управления предметами (МИУП) и конкретных применений.	de <i>m</i> obiles AIDC-Endgerät
	en Mobile AIDC terminal
	fr terminal mobile AIDC
08.01.27 пользователь мобильной технологии АИСД: Потребитель сервисов для переносных электронных устройств, использующих технологии автоматической идентификации и сбора данных.	de <i>m</i> obiler AIDC-Anwender
	en Mobile AIDC user
	fr utilisateur mobile AIDC
08.01.28 мобильная идентификация и управление предметами; МИУП; технология MIIM: Технология автоматической идентификации и сбора данных (АИСД), связанная с проводными или беспроводными сетями, учитывающая спецификации датчиков, сочетающая средства радиочастотной идентификации и оптические носители данных с мобильной телефонией.	de <i>m</i> obile Objekt-Identifikation und Management; MIIM
	en Mobile Item Identification and Management; MIIM
	fr identification et management d'article mobile
08.01.29 мобильный идентификатор предмета; МИП; идентификатор MII: Реализация уникального идентификатора предмета (УИП) для уникальной идентификации объектов, выполненная как ориентированные на пользователя информационные сервисы в среде мобильной связи.	de <i>m</i> obiler Objekt-Identifikator
	en Mobile Item Identifier; MII
	fr identifiant d'objet mobile
Примечание — Когда идентификационная схема, определенная в настоящем стандарте, используется для сервисов мобильной АИСД, эта схема должна быть мобильным идентификатором предмета, который является реализацией уникального идентификатора предмета для объектов, представленная как ориентированный на пользователя сервис в среде мобильной связи.	
08.01.30 мобильные технологии для ОНД: Технология автоматической идентификации и сбора данных (АИСД), поддерживающая технологию мобильной идентификации и управления предметами (МИУП) для оптических носителей данных (ОНД).	de <i>m</i> obiles ORM
	en Mobile ORM technique
	fr technique ORM mobile

08.01.31 <b>мобильное устройство считывания ОНД:</b> Электронное устройство, использующее оптический детектор, которое принимает и преобразует электромагнитные сигналы в используемый формат.	de <i>m</i> obiles ORM-Lesegerät en Mobile ORM reader fr lecteur mobile ORM
08.01.32 <b>мобильный терминал ОНД:</b> Электронное устройство передачи данных или телефонной связи, использующее оптический детектор, которое принимает и преобразует электромагнитные сигналы в используемый формат.	de <i>m</i> obiles ORM-Endgerät en Mobile ORM terminal fr terminal mobile ORM
08.01.33 <b>мобильная радиочастотная идентификация:</b> Технология автоматической идентификации и сбора данных, поддерживающая мобильную идентификацию и управление предметами (МИУП) средствами радиочастотной идентификации.	de Mobil-RFID en Mobile RFID fr RFID mobile
08.01.34 <b>потребитель мобильной радиочастотной идентификации:</b> Конечный пользователь сервисов или систем, использующий персональные переносные устройства радиочастотной идентификации, такие как мобильные телефоны.	de <i>m</i> obiler RFID-Konsument en Mobile RFID consumer fr utilisateur RFID mobile
08.01.35 <b>устройство опроса мобильной радиочастотной идентификации:</b> Электронное оборудование, получающее информацию от радиочастотных меток путем передачи и приема радиочастотных сигналов к радиочастотной метке и обратно (устройство считывания мобильной радиочастотной идентификации).	de <i>m</i> obiles RFID-Abfragegerät en Mobile RFID interrogator fr interrogateur RFID mobile
08.01.36 <b>имя объекта МИУП для мобильной радиочастотной идентификации:</b> Описание объекта сервисов МИУП.	de <i>m</i> obiler RFID MIIM-Inhaltsname en Mobile RFID MIIM content name fr nom du contenu MIIM RFID mobile
<i>Примеры — товарный знак, наименование предприятия, наименование продукта, название фильма, обозначение здания и др.</i>	
08.01.37 <b>терминал мобильной радиочастотной идентификации:</b> Электронное устройство, снабженное одним или несколькими устройствами опроса мобильной радиочастотной идентификации, поддерживающими функции технологий МИУП.	de <i>m</i> obiles RFID-Endgerät en Mobile RFID terminal fr terminal RFID mobile
08.01.38 <b>мобильный терминал:</b> Электронное устройство, например мобильный телефон, персональный электронный ассистент (PDA) и т. п., используемое для телефонной связи или передачи данных по телекоммуникационной сети.	de Mobiles-Endgerät en mobile terminal fr terminal mobile
08.01.39 <b>коллизия множества устройств опроса на радиочастотной метке:</b> Коллизия, при которой два или более устройства опроса радиочастотных меток посылают команды так, что передачи разных команд частично совпадают по времени, что препятствует декодированию радиочастотными метками команд соответствующих устройств опроса. Ср. коллизия устройств опроса.	de Mehrfach-Kollision Abfragegerät-zu- Transponder en multiple interrogators to tag collision fr collision lecteur à lecteur
08.01.40 <b>сервис справочника объектов; сервис ODS:</b> Сервис по предоставлению соответствия уникальных идентификаторов предметов, материальных или виртуальных, и связанной с ними ассоциированной информации.	de Object-Directory-Service; ODS en Object Directory Service; ODS fr service d'annuaire d'objets
08.01.41 <b>раскрытие идентификатора объекта:</b> Процесс перехода от идентификатора объекта (ИДО) к связанной с ИДО информации. [ИСТОЧНИК: [45], 4.1.23]	de Objektidentifikator (OID)- Auflösung en Object Identifier (OID) resolution fr résolution d'identifiant d'objet

<p>08.01.42 <b>сервер раскрытия идентификаторов объектов:</b> Серверная сторона системы раскрытия идентификаторов объектов, которая поддерживает распределенную базу данных информации, связанной с идентификаторами объектов. [ИСТОЧНИК: [45], 4.1.24]</p>	<p>de Objektidentifikator (OID)-Auflösungsserver; ORS en Object identifier (OID) Resolution Server; ORS fr serveur de résolution d'identifiant d'objet</p>
<p>08.01.43 <b>единица протокола данных:</b> Пакет данных любого типа, передаваемый устройствами опроса РЧИ или радиочастотными метками, т. е. команды устройства опроса или ответные сигналы радиочастотной метки.</p>	<p>de Protokolldateneinheit en protocol data unit fr unité de données de protocole</p>
<p>08.01.44 <b>канал приема:</b> Канал, по которому принимают ответный сигнал радиочастотной метки. <u>Ср.</u> канал передачи.</p> <p>Примечание — Может совпадать с каналом передачи устройства опроса.</p>	<p>de Empfangskanal en receive channel fr canal de réception</p>
<p>08.01.45 <b>отключение приемника по времени:</b> Окончание времени активного состояния приемника, вызванное сменой состояний радиочастотной метки по причине бездействия канала связи или по причине отсутствия надлежащей радиочастотной модуляции, кодирования или структуры сообщения.</p>	<p>de Empfänger Zeitüberschreitung en receiver timeout fr délai d'attente de réception</p>
<p>08.01.46 <b>индивидуализированная радиочастотная метка:</b> Радиочастотная метка из множества радиочастотных меток, передающая ответный сигнал без помех со стороны других меток.</p> <p>Примечание — Индивидуализированная метка — результат индивидуализации.</p>	<p>de Vereinzelt en singulated fr individualisé</p>
<p>08.01.47 <b>разрешение коллизии меток:</b> Процесс подготовки к диалогу устройства опроса с одной или несколькими радиочастотными метками из числа меток, отвечающих на команду запроса.</p>	<p>de Transponder-Antikollision en tag anti-collision fr anti-collision d'étiquette radiofréquence/tag</p>
<p>08.01.48 <b>коллизия метки с меткой:</b> Взаимное воздействие двух или более конкурирующих ответных сигналов радиочастотных меток таким образом, что устройство опроса не может достоверно декодировать ни один ответный сигнал.</p> <p>Примечание — <u>Ср.</u> определение 05.01.25.</p>	<p>de Transponder-zu- Transponder Kollision en tag on tag collision fr collision étiquette radiofréquence/tag à étiquette radiofréquence/tag</p>
<p>08.01.49 <b>раскрытие уникального идентификатора предмета:</b> Процесс перехода от уникального идентификатора предмета (УИП/идентификатора UII) к связанной с ним информации с помощью сервиса справочника объектов (сервиса ODS).</p>	<p>de UII Auflösung en UII resolution fr résolution d'UII</p>
<p>08.01.50 <b>сервер раскрытия уникального идентификатора предмета:</b> Программы перехода от уникального идентификатора предмета к связанной с ним информации с помощью соответствующего метода раскрытия УИП (идентификатора UII).</p> <p>Примечания 1 — Когда экземпляр мобильного идентификатора предмета (МИП) используется в качестве уникального идентификатора предмета (УИП), то сервис справочника объектов (сервис ODS) является сервером раскрытия уникального идентификатора предмета (УИП). Если же в качестве УИП используется электронный код продукции (EPC), то сервером раскрытия уникального идентификатора предмета является сервис наименования объектов (сервис ONS). 2 — В настоящем стандарте понятие МИП (идентификатор MII) рассматривается как разновидность УИП (идентификатора UII).</p>	<p>de UII-Auflösungsserver en UII resolution server fr serveur de résolution d'UII</p>

08.01.51 **пользовательские данные к МИУП:** Факультативная информация, добавляемая к идентификатору, которая хранится вместе с идентификатором на носителе данных и предназначена для выдачи конечному пользователю.

de MIIM-Benutzerdaten  
en MIIM user data  
fr données d'utilisateur MIIM

## 09 Датчики

### 09.01 Основные понятия/данные для датчиков

09.01.01 **датчик:** Устройство, которое определяет и измеряет физические свойства естественных явлений или технических процессов и преобразует эти измерения в сигналы.

de Sensor/Meßelement  
en sensor  
fr capteur

Примечание — Измеряемые свойства могут быть электрическими, химическими или другими типами входных данных.

[ИСТОЧНИК: [46], 2.1.5]

09.01.02 **исполнительное устройство:** Устройство, которое в ответ на входной сигнал осуществляет заданное физическое действие.

de Aktuator  
en actuator  
fr actionneur

Примечание — Сигналом могут быть электрические, химические или другие типы входных данных.

[ИСТОЧНИК: [46], 2.1.1]

09.01.03 **аутентификация:** Акт проверки заявленного ключевого идентификатора объекта.

de Authentifizierung  
en authentication  
fr authentification

Примечание — Объектом может быть датчик, исполнительное устройство или элемент сети датчиков.

[ИСТОЧНИК: [46], 2.6.1]

09.01.04 **авторизация:** Предоставление прав, включая предоставление доступа на основании прав доступа.

de Autorisierung  
en authorization  
fr autorisation

Примечание — Объектом может быть датчик, исполнительное устройство или элемент сети датчиков.

[ИСТОЧНИК: [46], 2.6.2]

09.01.05 **готовность к работе:** Состояние, предполагающее способность выполнять требуемую функцию.

de Verfügbarkeit  
en availability  
fr disponibilité

09.01.06 **магистральная сеть:** Сеть, соединенная с портами сети датчиков через различные сети доступа и передающая информацию от сети датчиков к поставщику услуг или пользователю.

de Basis-Netzwerk  
en backbone network  
fr réseau fédérateur

Примечание — Магистральной сетью могут быть Ethernet, GPRS, CDMA, GSM, TD-LTE и др.

[ИСТОЧНИК: модифицировано по отношению к [46], 2.1.2]

09.01.07 **целостность данных:** Свойство, при наличии которого данные невозможно изменить или разрушить без авторизации.

de Datenintegrität  
en data integrity  
fr intégrer de données

[ИСТОЧНИК: [46], 2.6.5]

09.01.08 **интерфейс данных:** Спецификация типа данных и протокола обмена, используемых физическим интерфейсом.

de Datenverbindung  
en data interface  
fr interface de données

[ИСТОЧНИК: [46], 2.5.1]

09.01.09 **слияние данных:** Получение информации при обработке данных разных источников.

de Zusammenführung/Fusion  
en fusion  
fr fusion

Примечание — Такими данными могут быть данные датчиков, совокупности данных датчиков или другие обрабатываемые данные, а информация — это смысл данных.

[ИСТОЧНИК: [46], 2.4.4]



<p>09.01.10 <b>совместимость сетей датчиков:</b> Способность двух или более сетей датчиков обмениваться информацией и совместно ее использовать. [ИСТОЧНИК: модифицировано по отношению к [46], 2.8.3]</p>	<p>de Interoperabilität en sensor networks interoperability fr interoperabilité de réseaux de capteurs</p>
<p>09.01.11 <b>обеспечение межсетевое взаимодействия:</b> Функциональные средства для соединения разнородных сетей на основе технических средств связи и/или управления информацией. [ИСТОЧНИК: [46], 2.8.4]</p>	<p>de Zusammenwirkung en interworking fr interfonctionnement</p>
<p>09.01.12 <b>промежуточное программное обеспечение:</b> Программный комплекс, обеспечивающий взаимодействие двух или более различных модулей системы безотносительно их структуры и степени взаимной интеграции. [ИСТОЧНИК: модифицировано по отношению к [46], 2.7.4]</p>	<p>de Middleware en middleware fr middleware</p>
<p>09.01.13 <b>управление сетью датчиков:</b> Обеспечение эксплуатации и технического обслуживания сети датчиков, включая наблюдение и проверку ее элементов и общей конфигурации сети, а также распределение ресурсов в сети датчиков. [ИСТОЧНИК: [46], 2.7.5]</p>	<p>de Sensor-Netzwerkmanagement en sensor network management fr gestion de réseau de capteurs</p>
<p>09.01.14 <b>персональная сеть датчиков:</b> Сеть, в узлах которой имеются датчики, устройства радиосвязи или радиотехнические периферийные устройства, находящиеся в непосредственной близости от какого-либо лица. [ИСТОЧНИК: модифицировано по отношению к [46], 2.1.4]</p>	<p>de Netzwerk im persönlichen (räumlichen) Bereich en personal area sensor network fr réseau de capteurs personnel</p>
<p>09.01.15 <b>качество услуг сети датчиков:</b> Совокупная эффективность услуг сети датчиков, определяющая удовлетворенность пользователей. Примечание — Качество услуг характеризуется комбинацией факторов, таких как качество передачи, доступность, надежность и достоверность. [ИСТОЧНИК: модифицировано по отношению к [46], 2.7.6]</p>	<p>de Servicequalität en quality of sensor network service fr qualité de service d'un réseau de capteurs</p>
<p>09.01.16 <b>базовая архитектура датчиков:</b> Система, описывающая общие свойства различных видов сетей датчиков и используемая для подготовки руководств по разработке и многократного применения, а также для описания взаимосвязей и взаимодействия между составляющими сети датчиков и, возможно, между сетями датчиков. [ИСТОЧНИК: [46], 2.2.1]</p>	<p>de Sensor-Referenzarchitektur en reference sensor architecture fr architecture de référence d'un capteur</p>
<p>09.01.17 <b>ретрансляция данных:</b> Получение данных от элементов сети датчиков и повторная передача их для расширения дальности действия связи. [ИСТОЧНИК: [46], 2.3.1]</p>	<p>de Relais-Funktion/ Weiterleitung en relaying fr relais</p>
<p>09.01.18 <b>маршрутизация:</b> Установление пути, по которому следуют пакеты сообщений. [ИСТОЧНИК: модифицировано по отношению к [46], 2.3.2.2]</p>	<p>de Routing en routing fr routage</p>
<p>09.01.19 <b>входные данные:</b> Необработанные данные, полученные непосредственно от датчиков. Примечание — Входные данные могут быть разных видов: электромагнитные (например, сила тока, напряжение, мощность, сопротивление), механические (например, давление, расход, плотность жидкости, влажность), химические (например, кислород, углекислота), акустические (например, шум, ультразвук).</p>	<p>de erfasste Daten en sensed data fr données brutes</p>



09.01.20 **сеть датчиков**: Система пространственно распределенных датчиков, которые взаимодействуют друг с другом и в зависимости от применения могут взаимодействовать с другими объектами инфраструктуры для получения, обработки передачи и предоставления информации, извлеченной из их окружающей среды с основной функцией сбора информации и возможностью управления характеристиками.

de Sensor-Netzwerk  
en sensor network  
fr réseau de capteur

Примечание — Отличительным признаком сети датчиков является то, что она может иметь: широкое пространство покрытия, сети с радиодоступом, гибкое назначение, самоорганизующуюся топологию, открытость, предоставление данных для множества применений и т. п.

[ИСТОЧНИК: [46], 2.1.6]

09.01.21 **применение сети датчиков**: Вариант использования сети датчиков, который предоставляет пользователю набор функций, удовлетворяющий определенным требованиям.

de Sensornetzwerk-Applikation  
en sensor network application  
fr application de réseau de capteur

*Пример — Мониторинг лесов для обнаружения пожаров, мониторинг сейсмической активности или мониторинг уровня загрязнения окружающей среды.*

[ИСТОЧНИК: [46], 2.2.2]

09.01.22 **шлюз сети датчиков**: Элемент сети датчиков, который соединяет ее с другой сетью с отличной архитектурой или протоколом, обеспечивая информационный обмен между ними.

de Sensornetzwerk-Übergang  
en sensor network gateway  
fr passerelle de réseau de capteurs

Примечание — Функции шлюза сети датчиков могут включать преобразование адресов, преобразование протоколов, а также и то и другое.

[ИСТОЧНИК: [46], 2.1.7]

09.01.23 **услуги сети датчиков**: Набор функций, выполняемых конкретным элементом сети датчиков или сетью датчиков в целом.

de Sensornetzwerkservice  
en sensor network service  
fr service de réseau de capteurs

*Пример — Подача сигнала тревоги, когда измерение, производимое каким-либо датчиком, выходит за пределы некоторого установленного диапазона или производство усредненного измерения на заданной территории.*

[ИСТОЧНИК: [46], 2.2.3]

09.01.24 **поставщик услуг сети датчиков**: Агент, предлагающий пользователям услуги сети датчиков, включая пользование ресурсами сети.

de Sensornetzwerkservice  
en sensor network service  
fr fournisseur de service de

[ИСТОЧНИК: модифицировано по отношению к [46], 2.2.4]

réseau de capteurs

09.01.25 **узел сети датчиков**: Элемент сети датчиков, который включает по крайней мере один датчик и факультативно исполнительные устройства с возможностями для связи и обработки данных.

de Sensorknoten  
en sensor node  
fr noeux de capteur

Примечание — Он может включать и другие дополнительные возможности.

[ИСТОЧНИК: [46], 2.1.8]

09.01.26 **интерфейс датчика**: Набор функциональных программно-технических средств, обеспечивающий присоединение датчиков к узлу сети датчиков, включающий физический или информационный интерфейс или оба указанных интерфейса.

de Sensor-Schnittstelle  
en sensor interface  
fr interface de capteur

[ИСТОЧНИК: [46], 2.5.3]

<p>09.01.27 <b>управление элементом сети датчиков:</b> Мероприятия по управлению и обслуживанию элемента сети датчиков. [ИСТОЧНИК: [46], 2.7.1]</p>	<p>de Sensornetzwerk- Verwaltungselement en sensor network element management fr élément de gestion du réseau de capteur</p>
<p>09.01.28 <b>интеграционная платформа сети датчиков:</b> Промежуточное программное обеспечение, объединяющее сети датчиков в более широкую информационно-телекоммуникационную систему на абстрактном уровне, управляющее взаимодействием сетей датчиков с имеющимися инфраструктурами предприятия и поддерживающее интеграцию внутри предприятия и между предприятиями. [ИСТОЧНИК: [46], 2.7.7]</p>	<p>de Sensor-Netzwerk Integrations-Plattform en sensor network integration platform fr plateforme d'intégration de réseau de capteur</p>
<p>09.01.29 <b>промежуточное программное обеспечение сети датчиков:</b> Набор программных средств, обеспечивающий взаимодействием между прикладным программным обеспечением и операционной системой и программными функциями в узле сети датчиков или шлюзе сети датчиков.</p>	<p>de Sensornetzwerk-Middleware en sensor network middleware fr middleware de réseau de capteur</p>
<p>09.01.30 <b>уровень услуг:</b> Концептуальный уровень, который состоит из наборов услуг, предлагаемых сетью датчиков. [ИСТОЧНИК: [46], 2.7.8]</p>	<p>de Serviceschicht (OSI) en service layer fr couche de service</p>

Обозначения и сокращения<sup>1)</sup>

AI	Application Identifier	идентификатор применения
AIDC	Automatic Identification and Data Capture	автоматическая идентификация и сбор данных
ADC	Automatic Data Capture	автоматический сбор данных
AEI	Automatic Equipment Identification	автоматическая идентификация оборудования
AES	Advanced Encryption Standard	улучшенный стандарт шифрования
AFI	Application Family Identifier	идентификатор семейства приложений
AM	Amplitude Modulation	амплитудная модуляция
ANS	American National Standard	американский национальный стандарт
ANSI	American National Standards Institute	Американский национальный институт стандартов
API	Application Program Interface	прикладной программный интерфейс
ARQ	Automatic Repeat Query	автоматический запрос повтора
ASC	Accredited Standards Committee	аккредитованный комитет по стандартам
ASCII	American Standard Code for Information Interchange	американский стандартный код для обмена информацией
ASF	Application Sub Family	подсемейство применений
ASIC	Application Specific Integrated Circuit	специализированная интегральная схема
ASK	Amplitude Shift Keying	амплитудная манипуляция
ASN.1	Abstract Syntax Notation One	абстрактная синтаксическая нотация версии один (АСН.1)
BCC	Block Check Character	контрольный знак блока
BCD	Binary Coded Decimal	двоично-кодированное десятичное число
BER	Basic Encoding Rules	коэффициент ошибочных битов
BPM	Burst Position Modulation	пакетно-позиционная модуляция
BPSK	Binary Phase Shift Keying	бинарная фазовая манипуляция
BWA	Bar Width Adjustment	коррекция ширины штриха
BWC	Bar Width Compensation	компенсация ширины штриха
CCD	Charge-Coupled Device	фоточувствительный прибор с зарядовой связью
CDMA	Code Division Multiple Access	множественный доступ с кодовым разделением
CPI	Characters Per Inch	«знаков на дюйм»
CRC	Cyclic Redundancy Check	циклический избыточный код (ЦИК)
CRC-5	Five Bit CRC	5-битовый циклический избыточный код
CRC-16	Sixteen Bit CRC	16-битовый циклический избыточный код
CSMA	Carrier Sense Multiple Access	множественный доступ с контролем несущей
CSMA/CD	Carrier Sense Multiple Access With Collision Detection	множественный доступ с контролем несущей и обнаружением коллизий
CSUM	Check Sum	контрольная сумма
CTR	Common Technical Regulations	общие технические правила
CTS	Clear To Send	готов к приему
DBPSK	Differential Binary Phase Shift Keying	дифференциальная бинарная фазовая манипуляция
DI	Data Identifier	идентификатор данных
DPM	Direct Part Marking	прямое маркирование изделий
DSB	Double Sideband	двухполосный
DSB-ASK	Double-Sideband Amplitude-Shift Keying	амплитудная манипуляция с двумя боковыми полосами
DSFID	Data Storage Format Identifier	идентификатор формата хранения данных
DSSS	Direct Sequence Spread Spectrum	модуляция расширением спектра методом прямой последовательности
DUT	Device Under Test	испытываемое устройство
EB	Event Blink	блинк-посылка
EBCDIC	Extended Binary-Coded Decimal Interchange Code	расширенный двоично-десятичный код обмена информацией

<sup>1)</sup> В первом столбце указана краткая форма термина на английском языке, во втором столбце — полная форма на английском языке, в третьем столбце — перевод полной формы термина на русский язык.

ECI	Extended Channel Interpretation	интерпретация в расширенном канале
EDI	Electronic Data Interchange	электронный обмен данными
EDIFACT	Electronic Data Interchange For Administration, Commerce and Transport	электронный обмен данными в управлении, торговле и на транспорте (ЭДИФАКТ)
EEPROM	Electrically Erasable Programmable Read Only Memory	электрически стираемое программируемое постоянное запоминающее устройство
EIA	Electronics Industries Association	Ассоциация электронной промышленности
EIRP	Equivalent Isotropically Radiated Power	эквивалентная изотропно излучаемая мощность (ЭИИМ)
EMI	Electromagnetic Interference	электромагнитная помеха
EMII	Encoded MII	кодированный МИП
EPC™	Electronic Product Code	электронный код продукции
ERP	Effective Radiated Power	эффективная излучаемая мощность (ЭИМ)
ETR	European Telecommunications Report	телекоммуникационный технический отчет ETSI
ETS	European Telecommunications Standard	европейский телекоммуникационный стандарт
ETSI	European Telecommunications Standards Institute	Европейский институт по стандартизации в области телекоммуникаций
EXB	Exciter Blink	сигнал возбуждения
EXOR	Exclusive OR	операция исключающего ИЛИ
FCC	Federal Communications Commission (of USA)	Федеральная комиссия США по связи
FDX	Full Duplex	полнодуплексная передача
FE	Fixed RFID Equipment	стационарное оборудование радиочастотной идентификации
FHSS	Frequency Hopping Spread Spectrum Modulation	модуляция расширением спектра методом скачкообразной перестройки частоты
FoV	Field of View	поле обзора
FSK	Frequency Shift Keying	частотная манипуляция
GHz	Gigahertz	гигагерц
GMSK	Gaussian Minimum Shift Keying	минимальная гауссовская манипуляция
GPRS	General Packet Radio Service	пакетная связь общего назначения
GS1	Global Standards One	международная организация GS1
GSM	Groupe Spécial Mobile (Global System for Mobile Communications)	глобальная система связи с подвижными объектами
GTIN-12	12-digit Global Trade Item Number	12-разрядный глобальный номер предмета торговли
HDX	Half Duplex	полудуплексная передача
HEX	Hexadecimal	шестнадцатеричная система счисления
HTTP	Hypertext Transfer Protocol	протокол передачи гипертекста
ICS	Implementation Conformance Statement	свидетельство о конформности реализации
ID	Identification	идентификатор
INCITS	International Committee for Information Technology Standards	Международный комитет по стандартам информационных технологий
IRP	ID Resolution Protocol	протокол поиска по идентификатору
IRS	ID Resolution Server	сервер поиска идентификаторов
ITF	Interrogator-Talks-First	устройство опроса инициирует связь
		Примечание — Общепринятым является сокращение RTF (устройство считывания инициирует связь), однако более точным является сокращение ITF, используемое в серии стандартов [47].
kb/s	1000 bits per second (unit of transmission speed)	1000 битов в секунду (единица скорости передачи)
kHz	Kilohertz	Килогерц
LAN	Local Area Network	локальная вычислительная сеть
laser	Light Amplification by the Stimulated Emission Of Radiation	усиление света вынужденным излучением
LED	Light Emitting Diode	светоизлучающий диод
LLC	Logical Link Control	управление логической связью

LSB	Least Significant Bit	младший значащий бит (МЗБ)
MADP	Mobile AIDC Data Processor	процессор данных мобильной технологии АИСД
MH10	Accredited Standards Committee for The Material Handling Industry	Аккредитованный комитет по отраслевым стандартам в сфере обработки грузов
MHz	Megahertz	Мегагерц
MII	Mobile Item Identifier	мобильный идентификатор предмета (МИП)
MIIM	Mobile Identification And Item Management	мобильная идентификация и управление предметами (МИУП)
MSB	Most Significant Bit	старший значащий бит (СЗБ)
MSK	Minimum Shift Keying	минимальнофазовая частотная манипуляция
MTBF	Mean Time Between Failure	средняя наработка на отказ
MTTR	Mean Time To Repair	среднее время ремонта
NRZ	Non-Return to Zero	код без возвращения к нулю (код БНВ); запись без возвращения к нулю (запись БНВ)
NRZ Space	Non-Return to Zero-Space	кодирование без возвращения к нулю с перепадом на нулях (кодирование БНВ-0)
NRZ-I	Non-Return to Zero-Invert On Ones	кодирование без возвращения к нулю с перепадом на единицах (кодирование БНВ-И)
NRZ-L	Non-Return to Zero-Level	кодирование без возвращения к нулевому уровню (кодирование БНВ-У)
NRZ-M	Non-Return-to-Zero (Mark) Recording	кодирование без возвращения к нулю с перепадом на единицах (кодирование БНВ-М); запись без возвращения к нулю (метке)
OBE	On-Board Equipment	встроенное оборудование, встроенная радиочастотная метка
OCR	Optical Character Recognition	шрифт для оптического распознавания
ODS	Object Directory Service	сервис справочника объектов
OEM	Original Equipment Manufacturer	поставщик (производитель) комплексного оборудования
OID	Object Identifier	идентификатор объекта
ORM	Optically Readable Medium	оптический носитель данных
ORS	Object Identifier (OID) Resolution Server	сервер раскрытия идентификаторов объектов
OSI	Open Systems Interconnection	взаимосвязь открытых систем (ВОС)
PCS	Print Contrast Signal	сигнал контраста печати
PDA	Personal Digital Assistant	персональный электронный ассистент
PDM	Pulse Duration Modulation	модуляция импульса по длительности; широтно-импульсная модуляция
PHR	PHY Header	заголовок на физическом уровне
PHY	Physical Layer	физический уровень
PIE	Pulse Interval Encoding	кодирование межимпульсными интервалами
PJM	Phase Jitter Modulation	фазовая модуляция колебаний
PM	Phase Modulation	фазовая модуляция
PPM	Pulse Position Modulation	фазиимпульсная модуляция
ppm	Parts Per Million	число частей на миллион
PR-ASK	Phase-Reversal Amplitude Shift Keying	фазиинверсная амплитудная манипуляция
PRBS	Pseudo-Random Binary Sequence	псевдослучайная двоичная последовательность
PRF	Pulse Repetition Frequency	частота повторения импульсов
PSK	Pulse Shift Keying	фазовая манипуляция
PWM	Pulse Width Modulation	широтно-импульсная модуляция
RAM	Random Access Memory	память с произвольным доступом
RBW	Resolution Bandwidth	полоса разрешения
RCS	Radar Cross-Section	эффективная площадь рассеяния (ЭПР)
$\Delta$ RCS	Delta Radar Cross Section	дифференциальная эффективная площадь рассеяния
RF	Radio Frequency	радиочастота
RF/DC	Radio Frequency Data Communication	радиообмен данными
RFI	Radio-Frequency Interference	радиопомеха



RFID	Radio Frequency Identification	радиочастотная идентификация
RFRAME	Ranging Frame	блок данных определения дистанции
RFU	Reserved for Future Use	зарезервировано для использования в будущем
RMARKER	Ranging Marker	опорный маркер
RN16	16-Bit Random Or Pseudo-Random Number	16-битовое случайное (псевдослучайное) число
ROM	Read Only Memory	память, доступная только по чтению
RSS	Received Signal Strength	уровень мощности принимаемого сигнала
RSSI	Receiving Signal Strength Indicator	устройство для измерения уровня мощности принимаемого сигнала
RTF	Reader Talks First	устройство считывания инициирует связь
RTI	Returnable Transport Item	возвратное транспортное упаковочное средство
RTLS	Real Time Locating Systems	система позиционирования в реальном времени
RTS	Request To Send	запрос передачи
RW	Read/Write	многократная запись/многократное считывание
RZ	Return to Zero	кодирование с возвратом к нулю (кодирование ВН)
S/N	Signal/Noise Ratio	отношение сигнала к шуму
SAR	Specific Absorption Rate	удельный коэффициент поглощения (электромагнитной энергии)
SAW	Surface Acoustical Wave	поверхностная акустическая волна
SINAD	Signal to Noise & Distortion	отношение сигнала к шуму и искажению
SLMF	Simple Location Message Format	простой формат сообщений определения места нахождения
SLMP	Simple Location Message Protocol	простой протокол сообщений определения места нахождения
SRD	Short Range Device	устройство малого радиуса действия
SSB	Single Sideband	однополосный
SSB-ASK	Single-Sideband Amplitude-Shift Keying	амплитудная манипуляция с одной боковой полосой
TARI	Type A Reference Interval	опорный интервал — тип А
TBR	Technical Basis For Regulation	технические основы регулирования ETSI
TCP/IP	Transmission Control Protocol/Internet Protocol	протокол управления передачей/межсетевой протокол
TDD	Time Division Duplexing	дуплексная связь с временным разделением каналов
TD-LTE	Time Division Long Term Evolution	стандарт TD-LTE
TDM	Time Division Multiplexing or Time Division Multiplexed (as used in context)	временное разделение каналов
TIB	Timed Interval Blink	синхронизованный периодический сигнал
TID	Tag-Identification or Tag Identifier (as used in context)	идентификация или идентификатор радиочастотной метки (в зависимости от контекста)
TSC	Training Sequence	подготовительная последовательность
TTF	Tag Talks First	радиочастотная метка инициирует связь
TTY	Teletype	телетайпная связь
UII	Unique Item Identifier	уникальный идентификатор предмета
UPC	Universal Product Code	универсальный код продукции
URI	Uniform Resource Identifier	унифицированный идентификатор ресурсов
URL	Uniform Resource Locator	унифицированный указатель ресурсов
UWB	Ultra-Wide Band	сверхширокополосная связь
VBW	Video Bandwidth	ширина полосы частот сигнала изображения
VLD	Visible Laser Diode	светоизлучающий лазерный диод
WORM	Write Once/Read Many	однократная запись/многократное считывание
XI	XPC Indicator	индикатор наличия первого слова XPC
XPC	Extended Protocol Control	слово расширенного управления протоколом

Алфавитный указатель терминов на русском языке<sup>1)</sup>

(n, k) символика	02.02.02
ALOHA слотовый	06.01.61
ALOHA случайный	06.01.60
ANS	01.01.78
активация	05.05.33
активация ложная	05.01.05
алгоритм	01.01.54
алгоритм CRC (1)	01.02.35
алгоритм CRC (2)	01.02.36
алгоритм антиколизийный случайно-слотовый	05.05.32
алгоритм антиколлизийный	05.01.23
алгоритм декодирования рекомендуемый	02.02.27
алгоритм декодирования символа	02.02.01
алгоритм древовидный	05.02.60
алгоритм разрешения коллизий случайно-слотовый	05.02.77
алфавитно-цифровой	01.01.16
антенна	06.02.01
антенна изотропная	06.01.76
антенна односторонняя	05.05.43
апертура	02.04.09
апертура эффективная	02.04.10
аппарат читальный	01.04.17
архитектура датчиков базовая	09.01.16
аутентификация	09.01.03
байт	01.01.05
бит	01.01.01
бит значащий младший	01.01.03
бит значащий старший	01.01.04
бит информации	01.01.02
блинк-подпись	07.01.06
блинк-посылка возбуждения	07.01.05
блинк-посылка метки RTLS	07.01.07
блинк-посылка периодическая синхронизованная	07.01.08
блинк-посылка, инициированная событием	07.01.04
блок байтов	05.02.65
блок обработки команд/ответов	05.02.34
блок/модуль радиочастотный	05.04.12
блок сигнала	01.02.22
блокировка постоянная	05.02.25
бод	01.02.02
валидация	01.02.40
вариант использования	01.05.13
вектор	01.03.02
верификатор символа	02.02.05
верификация	01.01.74
верификация символа	02.02.04
взаимодействие фантомное	05.01.15
взаимодействие электромагнитное	06.01.11
взаимозаменяемость	06.01.113
вибратор симметричный	06.02.02

<sup>1)</sup> Термины-словосочетания в настоящем алфавитном указателе приведены с обратным порядком слов.

вкрапление	02.02.25
возбудитель	06.02.03
возбудитель передатчика RTLS	07.02.01
возмущение радиочастотное	06.01.68
волна акустическая поверхностная	06.02.11
волна электромагнитная	06.01.06
ворота	05.05.44
время зарядки	05.05.12
время молчания	05.05.11
время ремонта среднее	01.04.25
время технического обслуживания среднее	01.04.26
выборка	01.01.70
высота штриха	02.01.16
гармоники	06.01.75
гигагерц	06.01.19
глубина резкости	02.04.32
глянец	02.02.14
готовность к работе	09.01.05
дальность	06.01.93
дальность действия сканера	01.01.75
дальность записи	05.02.08
дальность идентификации	05.02.02
дальность сканера оптическая	02.04.29
дальность считывания	02.04.31
дальность считывания	05.02.05
данные входные	09.01.19
данные к МИУП пользовательские	08.01.51
данные, подлежащие передаче	07.02.20
датчик	06.02.08
датчик	09.01.01
датчик присутствия	05.04.17
датчики полнофункциональные	05.05.35
датчики простые	05.05.37
двунаправленность	05.02.71
декодер	01.04.06
декодирование	01.01.24
декодирование данных источника	06.01.53
декодирование канальное	06.01.52
декодировать	01.01.23
декодируемость	02.02.29
деление широкополосного сигнала на единичные элементы	06.01.35
демультиплексор	07.02.11
денситометр	02.02.19
дефект	02.02.23
диаграмма излучения	06.01.92
диаграмма направленности антенны	06.01.92
диапазон номинальный	01.01.66
диапазон частот оборудования	06.01.112
диод светоизлучающий	01.04.10
диод светоизлучающий лазерный	02.04.15
дискретный	01.01.17
дисперсия импульса	06.01.86
длина символа	02.01.18
длительность опорная	05.05.25

длительность опроса	05.05.18
добротность	06.01.87
дополнение	03.01.03
допуск	01.01.57
доступ множественный с кодовым разделением (1)	06.01.58
доступ множественный с кодовым разделением (2)	06.01.59
доступ множественный с контролем несущей	06.01.56
доступ множественный с контролем несущей и обнаружением коллизий	06.01.57
доступ несанкционированный	01.02.46
драйвер радиочастотной метки	05.02.75
дуга идентификаторов	05.02.63
единица грузовая	01.05.01
единица протокола данных	08.01.43
единица транспортируемая	01.05.05
единица транспортная упаковочная	01.05.04
емкость памяти	05.02.58
заголовок области данных	01.01.44
запись (процесс)	01.01.21
запись	05.02.07
запись	01.01.31
запись NRZ	01.03.10
запись NRZ-M	01.03.08
запись без возвращения к нулю	01.03.10
запись без возвращения к нулю	01.03.08
запрос	01.01.67
запрос устройства опроса	05.05.19
затенение	05.02.20
защита записи	01.02.38
защита кодированием	01.02.28
защита от записи	05.02.33
защита от ошибок	01.02.30
защита поля	05.02.55
защита поля данных	05.02.54
заявление ICS	01.02.47
заявление поставщика о соответствии	01.02.47
знак	01.01.08
знак (цифра) данных контрольный	01.02.32
знак блока контрольный	01.02.33
знак визуально читаемый	01.01.46
знак данных	01.01.09
знак для визуального чтения	01.01.40
знак регистра	02.01.23
знак символа	02.01.07
знак символа контрольный	03.02.02
знак символа штрихового кода	02.01.09
знак фиксации	02.01.24
знак/шаблон вспомогательный	03.01.04
знак/шаблон «Стоп»	03.01.02
знак-заполнитель	01.01.64
знак заполняющий	04.02.21
«знаков на дюйм»	03.02.15
значение номинальное	01.01.58
зона опроса	05.01.10
зона поля дальняя	06.01.08

зона поля промежуточная	06.01.88
зона свободная	02.01.06
идентификатор	01.05.34
идентификатор AFI	05.02.30
идентификатор MII	08.01.29
идентификатор OID	05.02.45
идентификатор UUI	01.01.51
идентификатор данных	01.01.81
идентификатор изготовителя радиочастотной метки	05.01.13
идентификатор ключевой	01.05.28
идентификатор оборудования мобильной технологии AISC	08.01.24
идентификатор объекта	05.02.45
идентификатор объекта корневой	05.02.48
идентификатор объекта производный	05.02.47
идентификатор предмета мобильный	08.01.29
идентификатор предмета уникальный	01.01.51
идентификатор применения	01.01.82
идентификатор радиочастотной метки	05.01.11
идентификатор радиочастотной метки пользовательский	05.01.12
идентификатор семейства приложений	05.02.30
идентификатор символики	01.03.18
идентификация	01.05.32
идентификация и управление предметами мобильная	08.01.28
идентификация радиочастотная	05.01.01
идентификация радиочастотная мобильная	08.01.33
идентификация радиочастотной метки	05.02.01
идентифицирование	01.05.35
идентифицировать	01.05.33
избыточность	01.02.42
избыточность по высоте	03.01.05
излучение	06.01.89
измерение расстояния RTLS	07.02.22
изотропный излучатель	06.01.76
имя объекта	08.01.16
имя объекта для мобильной радиочастотной идентификации	08.01.36
имя элемента	05.02.38
индивидуализация	05.02.40
институт ANSI	01.01.77
институт ETSI	06.01.74
институт по стандартизации в области телекоммуникаций европейский	06.01.74
институт стандартов национальный американский	01.01.77
интервал времени TAPI опорный	05.05.27
интервал временной	01.01.72
интервал межзнаковый	03.01.07
интерпретация в расширенном канале	01.05.23
интерфейс	01.04.09
интерфейс данных	09.01.08
интерфейс датчика	09.01.26
интрузивное маркирование	04.02.24
информация для визуального чтения	01.01.41
информация о доступе	08.01.01
информация о синхронизации	01.01.73
информация связанная	08.01.02
информация системная	05.02.74



информация содержательная	08.01.10
инфраструктура RTLS	07.02.27
искажение	01.01.63
испытание качества печати	02.02.22
испытание на функциональную совместимость	01.04.27
кадр измерения расстояния	07.02.23
канал комплексный	07.02.10
канал передачи	06.01.104
канал передачи устройства опроса	08.01.14
канал приема	08.01.44
канал прохождения сигнала	06.01.50
канал радиочастотный	07.02.26
карандаш световой	02.04.08
качество печати символа	02.02.03
качество услуг сети датчиков	09.01.15
квалификатор	01.05.27
килогерц	06.01.17
класс предметов	01.05.20
класс применения идентификаторов	01.05.19
класс уникальных идентификаторов	01.05.21
ключ	01.02.25
код	01.01.11
код EBCDIC	01.01.37
код NRZ	01.03.09
код rasketCRC	05.05.22
код агентства выдачи	01.05.30
код без возвращения к нулю	01.03.09
код блоковый	01.02.34
код двумерного символа	04.02.01
код Манчестерский	01.03.03
код Миллера	01.03.05
код обмена информацией двоично десятичный расширенный	01.01.37
код с исправлением ошибок	01.02.03
код с обнаружением ошибок	01.02.04
код точечный	04.02.05
кодирование	05.05.16
кодирование без возвращения к нулевому уровню	01.03.12
кодирование без возвращения к нулю с перепадом на единицах	01.03.11
кодирование без возвращения к нулю с перепадом на нулях	01.03.13
кодирование NRZ-I	01.03.11
кодирование NRZ-L	01.03.12
кодирование NRZ-M	01.03.11
кодирование NRZ-Space	01.03.13
кодирование RZ	01.03.14
кодирование данных	01.01.26
кодирование данных источника	06.01.54
кодирование дифференциальное (1)	01.03.06
кодирование дифференциальное (2)	01.03.07
кодирование канальное	06.01.51
кодирование Манчестерское	01.03.04
кодирование межимпульсными интервалами	05.05.20
кодирование с возвратом к нулю	01.03.14
кодирование с переменным паритетом	03.02.09
кодирование фазовое бинарное дифференциальное	05.05.14

кодировать	01.01.22
коллизия метки с меткой	08.01.48
коллизия множества устройств опроса на радиочастотной метке	08.01.39
коллизия радиочастотных меток	05.01.25
коллизия устройств опроса	08.01.13
команда приложения	05.02.61
команды	05.05.13
комитет ASC	01.01.76
комитет INCITS	01.01.80
комитет INCITS T6	05.01.16
комитет MH10	01.01.79
комитет по стандартам аккредитованный	01.01.76
комитет по стандартам информационных технологий международный	01.01.80
компенсация ширины штриха	03.02.22
контейнер грузовой	01.05.06
контроллер	01.04.03
контроль циклическим избыточным кодом (общий)	01.02.36
контроль циклическим избыточным кодом (частный)	01.02.35
концентратор (подключение каналов)	01.04.01
концентратор (передача данных, разделение канала)	01.04.02
концентратор портов	01.04.22
концепция номерного знака	01.01.52
координаты географические	07.01.02
коррекция ширины штриха	03.02.21
коэффициент использования площади раскрыва	06.01.91
коэффициент направленного действия антенны	06.01.62
коэффициент обработки	05.02.10
коэффициент отражения	02.02.08
коэффициент ошибочных битов	01.02.39
коэффициент полезного действия антенны	06.01.90
коэффициент пропускания	02.02.15
коэффициент сжатия символа	02.01.19
коэффициент считывания	02.04.06
коэффициент увеличения	03.02.27
коэффициент усиления по мощности	06.01.85
крен	02.04.27
лазер	02.04.14
лазер гелиево-неоновый	02.04.16
лазер-гравер	02.04.36
линия вверх	06.01.103
линия вниз	06.01.117
линия опорная	03.02.11
манипуляция амплитудная	06.01.36
манипуляция минимальная гауссовская	06.01.38
манипуляция фазовая	06.01.42
манипуляция фазовая двоичная	06.01.39
манипуляция фазовая двоичная дифференциальная	06.01.40
манипуляция частотная	06.01.37
манипуляция частотная минимальнофазовая	06.01.41
манифест грузовой	01.05.11
маркер опорный	07.02.24
маркер подлинности	05.05.21
маркирование изделий прямое	04.02.23
маркирование неинтрузивное	04.02.25

маркировка долговременная	04.02.26
маршрутизация	09.01.18
маска спектральная	06.01.100
мастер штрихового кода	03.02.19
мегагерц	06.01.18
метка RTLS	07.02.29
метка RTLS опорная	07.02.28
метка радиочастотная (для идентификации)	05.05.05
метка радиочастотная	06.02.04
метка радиочастотная AFI	05.04.15
метка радиочастотная EPC	05.04.16
метка радиочастотная активированная	05.05.41
метка радиочастотная активная	05.04.02
метка радиочастотная активная моноблочная	05.04.03
метка радиочастотная асинхронная	05.04.04
метка радиочастотная без сердечника	05.05.46
метка радиочастотная встроенная	06.02.05
метка радиочастотная индивидуализированная	08.01.46
метка радиочастотная неактивированная	05.05.42
метка радиочастотная перезаписываемая	05.04.11
метка радиочастотная с однократной записью/многократным считыванием	05.02.32
метка радиочастотная с ферритовым сердечником	05.05.47
метка радиочастотная синхронная	05.04.05
метка радиочастотная пассивная	05.04.01
метка радиочастотная только для считывания	05.02.13
метка радиочастотная эталонная	05.05.51
метки угловые	03.02.20
метод передачи сигналов	05.02.59
МЗБ	01.01.03
МИП	08.01.29
МИП кодированный	08.01.08
МИУП	08.01.28
мода радиочастотной идентификации	05.05.06
модель расширенного канала	01.05.24
модуль	02.01.13
модуль матричной символики	04.02.06
модуляция	06.01.20
модуляция DSSS	06.01.28
модуляция FHSS	06.01.29
модуляция амплитудная	06.01.21
модуляция гибридная	07.02.13
модуляция импульса по длительности	06.01.25
модуляция расширением спектра методом прямой последовательности	06.01.28
модуляция расширением спектра методом скачкообразной перестройки частоты	06.01.29
модуляция фазовая	06.01.22
модуляция фазовая колебаний	05.05.23
модуляция фазоимпульсная	06.01.23
модуляция широкополосная	06.01.26
модуляция широтно-импульсная	06.01.24
мощность излучаемая эффективная	06.01.14
мощность изотропно излучаемая эквивалентная	06.01.13
мультиплексирование	01.02.21
мультиплексор	01.04.14
набор знаков	01.01.10

набор знаков кодовый	02.01.08
набор кодированный	01.01.14
набор кодированных знаков	01.01.13
набор команд	06.01.109
напряженность поля	06.01.12
наработка между отказами средняя	01.04.24
невосприимчивость	06.01.67
непрозрачность	02.02.17
несущая	06.01.48
номер идентификационный организации	01.05.31
носитель данных	01.01.59
носитель данных оптический	02.01.01
носитель машиносчитываемый	01.01.39
нули начальные	01.01.61
нуль начальный	01.01.60
обеспечение межсетевое взаимодействия	09.01.11
обеспечение программное промежуточное	09.01.12
обеспечение программное промежуточное сети датчиков	09.01.29
область данных	04.02.16
область рабочая	06.01.106
область устройства опроса рабочая групповая	05.05.04
область устройства опроса рабочая одиночная	05.05.03
область устройства опроса рабочая насыщенная	05.05.01
обмен данными электронный	01.01.47
обозначение интерпретации в расширенном канале	01.02.37
оборудование радиочастотной идентификации стационарное	05.04.08
объект	01.05.25
объект	01.01.48
объект данных	05.02.44
объект пакетированный	01.05.02
окно сканирования	02.04.30
октет	05.02.43
опрос	05.01.09
опрос последовательный	06.01.83
оригинал-макет сводный	03.02.28
ориентация	02.04.25
ориентация вертикальная	03.02.05
ориентация горизонтальная	03.02.06
ортогональный	07.02.19
основы регулирования ETSI технические	06.01.115
отбор	05.02.18
отбрасывание незначащих нулей	01.01.62
отбрасывание незначащих нулей	03.02.17
ответ	05.02.49
отключение приемника по времени	08.01.45
отношение сигнала к шуму	06.01.99
отношение сигнала к шуму и искажению	06.01.98
отношение широкого к узкому	03.01.06
отражение диффузное	02.02.10
отражение зеркальное	02.02.09
отчет ETR	06.01.72
отчет телекоммуникационный европейский	06.01.72
очередность антиколлизийная	05.05.09
ошибка вычислений	01.02.44

ошибка подстановки знака	03.02.01
ошибка системная	01.02.45
пакет	01.02.06
пакет ошибок	01.02.29
пакет (данных)	01.02.05
пакет (битов)	01.02.06
память	01.04.11
память логическая	05.02.78
память приложения	05.02.62
память энергостойкая	05.02.26
паритет	01.02.01
паритет нечетный	03.02.07
паритет фиксированный	03.02.10
паритет четный	03.02.08
пачка импульсов	07.02.06
передатчик	06.02.10
передатчик RTLS	07.02.04
передача FDX	01.02.07
передача HDX	01.02.08
передача данных	01.02.15
передача данных асинхронная (в целом)	06.01.45
передача данных асинхронная (в частности)	06.01.46
передача дуплексная	06.01.63
передача нисходящая	05.05.15
передача полнодуплексная	01.02.07
передача полудуплексная	01.02.08
передача полудуплексная чередуемая	06.01.64
перекос	02.04.28
перепрограммируемость	05.02.12
период молчания	07.02.14
период разрешения конфликтов	08.01.06
петля токовая	01.04.05
печать с наложением	02.04.37
пиксель	02.04.38
платформа приложений мобильной технологии АИСД	08.01.21
платформа сети датчиков интеграционная	09.01.28
плотность оптическая по пропусканию	02.02.16
плотность потока мощности	06.01.84
плотность сигнала информационная	06.01.47
плотность символа	03.02.16
плотность символа штрихового кода	03.02.14
подложка	02.02.07
поле данных	01.01.28
поле магнитное	06.01.09
поле обзора	02.04.33
поле опроса	05.01.24
поле опроса	05.01.22
поле открытое	06.01.105
поле электрическое	06.01.07
поле электромагнитное	06.01.03
полоса базовая	07.02.05
полоса частот	06.01.16
пользователь мобильной технологии АИСД	08.01.27
поляризация	06.01.79



поляризация антенны	06.01.82
поляризация общая	06.01.80
помеха измеримая несущественная	05.05.08
помеха существенная	05.05.07
помеха электромагнитная	06.01.65
порог выбора	02.02.28
порт расширения	01.04.21
последовательность подготовительная	05.02.76
последовательность расширяющая	06.01.27
последовательность скачков	06.01.33
последовательность частотных скачков	06.01.32
последовательность штрихов и пробелов	02.01.20
поставщик услуг сети датчиков	09.01.24
потребитель мобильной радиочастотной идентификации	08.01.34
правила кодирования базовые	05.02.64
предмет	01.01.50
предмет, непригодный для транспортирования по конвейеру	01.05.10
предмет, пригодный для транспортирования по конвейеру	01.05.09
предотвращение коллизий	06.01.55
представление для визуального чтения	01.01.42
преобразование с повышением частоты	07.02.34
прибор с зарядовой связью фоточувствительный	02.04.13
привязка радиочастотной метки по углам	06.01.81
прием контента	08.01.05
приемопередатчик	06.02.09
приложения в главном узле	07.02.12
приложения мобильной технологии АИСД	08.01.20
применение в соответствии с EPCglobal	05.05.30
применение в соответствии с ИСО	05.05.31
применение сети датчиков	09.01.21
приращение/сокращение ширины штриха	03.02.23
программатор радиочастотной метки	06.02.07
программирование	01.01.56
программирование заводское	05.02.15
программирование по месту применения	05.02.14
программирование радиочастотной метки	05.01.20
программирование эксплуатационное	05.02.11
программируемость радиочастотной метки	05.01.19
программист	01.01.55
продукция	01.05.07
продукция упакованная	01.05.08
проницаемость	06.01.78
пропуск	02.02.24
просвечивание	02.02.13
прослушивание перед передачей	08.01.15
протокол	01.02.09
протокол IRP	08.01.11
протокол RS232	01.04.18
протокол RS422	01.04.19
протокол RS485	01.04.20
протокол RTF	05.02.67
протокол SLMP	07.02.31
протокол TTF	05.02.68
протокол поиска по идентификатору	08.01.11

протокол управления логической связью	01.02.12
профиль отражения при сканировании	02.02.18
процедура рабочая	06.01.107
процессор данных мобильной технологии АИСД	08.01.22
процессор протокола данных	05.02.37
пятно	02.02.26
радиоинтерфейс	06.01.04
радиоинтерфейс базовый	08.01.03
радиообмен данными	06.01.02
радиопомеха	06.01.69
радиочастота	06.01.01
радишум	06.01.70
разворот	02.04.26
разделение каналов временное	06.01.102
размер Y	02.01.11
размер Z	02.01.12
размер X	02.01.10
разнесение	05.02.19
разность коэффициентов отражения	02.02.12
разрешение коллизии меток	08.01.47
раскрытие идентификатора МИП	08.01.18
раскрытие идентификатора объекта	08.01.41
раскрытие уникального идентификатора предмета	08.01.49
распознавание идентификатора МИП	08.01.17
распределение памяти	01.02.14
рассеяние обратное	05.01.02
расстройка антенны	06.01.71
растр	02.04.20
расчет по модулю	03.02.03
расширение спектра методом линейной частотной модуляции	07.02.07
расшифровка для чтения	01.01.43
регистрация	05.01.04
режим внутреннего питания	05.05.34
режим пассивный	05.05.36
режим пониженного энергопотребления	05.05.38
режим работы устройства опроса насыщенный	05.05.02
режим реального времени	01.02.41
режим уплотнения	04.02.14
режим экономии энергии	05.05.28
режим энергосберегающий	05.02.66
ретрансляция данных	09.01.17
решетка антенная плоская	06.02.06
роуминг	05.02.17
РЧИ	05.01.01
самоконтроль	02.01.21
связь «радиочастотная метка — радиочастотная метка»	05.02.70
связь дуплексная с временным разделением каналов	06.01.101
связь индуктивная	06.01.10
связь обратная	05.02.16
связь, инициированная радиочастотной меткой	05.02.69
сеанс	06.01.108
семантика	01.01.34
семейство радиочастотных меток	05.01.06
сервер RTLS	07.02.03

сервер контента	08.01.07
сервер поиска идентификаторов	08.01.12
сервер раскрытия идентификаторов объектов	08.01.42
сервер раскрытия уникального идентификатора предмета	08.01.50
сервис	01.01.71
сервис мобильной технологии АИСД	08.01.25
сервис справочника объектов	08.01.40
сеть вычислительная корпоративная локальная	01.04.28
сеть датчиков	09.01.20
сеть датчиков персональная	09.01.14
сеть магистральная	09.01.06
сжатие данных	01.01.27
СЗБ	01.01.04
сигнал контраста печати	02.02.21
сигнал несущий	06.01.49
сигнал подтверждения	06.01.44
сигнал синхронизирующий внутренний	07.02.17
сигнал устройства опроса непрерывный	05.01.18
сигнализатор	05.04.06
символ	01.03.17
символ всенаправленный	03.01.12
символ двумерный	04.02.02
символ дополнительный	03.02.29
символ композитный	04.02.13
символ сигнала	07.02.32
символ штрихового кода	02.01.03
символ штрихового кода линейный	03.01.01
символика	02.01.02
символика бинарная	03.01.08
символика дискретного кода	03.01.11
символика матричная	04.02.04
символика многострочная	04.02.09
символика модульная	03.01.09
символика непрерывного кода	03.01.10
символика с двумя значениями ширины	03.01.08
символика стековая	04.02.12
синтаксис	01.01.35
синтаксис передачи	05.02.28
синхронизация	01.02.16
система AEI	05.04.13
система RTLS	07.01.01
система RTLS класса I	07.02.08
система RTLS класса II	07.02.09
система автоматической идентификации	01.01.38
система закрытая	01.05.17
система замкнутая	01.05.18
система открытая	01.05.15
система позиционирования в реальном времени	07.01.01
система радиочастотной идентификации	05.04.14
система счисления шестнадцатеричная	01.01.06
сканер	02.04.04
сканер всенаправленный	03.01.12
сканер всенаправленный	02.04.22
сканер контактный	02.04.07

сканер однолучевой	02.04.11
сканер планшетный	02.04.23
сканер растровый	02.04.19
сканер с качающимся зеркалом	02.04.21
сканер с подвижным лучом	02.04.17
сканер с фиксированным лучом	02.04.18
сканирование (изображения)	02.04.02
сканирование (лучом)	02.04.01
сканировать	02.04.03
скорость записи	05.02.09
скорость идентификации	05.02.03
скорость обработки	05.01.17
скорость передачи в битах	05.05.10
скорость передачи данных	01.02.10
скорость передачи элементов сигнала	06.01.34
скорость считывания	05.02.06
скремблирование	01.02.17
слияние данных	09.01.09
слово	01.01.18
слово PacketPC	05.05.39
слово StoredPC	05.05.40
слово кодовое данных	04.02.17
слово кодовое исправления ошибок	04.02.18
слово-заполнитель	04.02.22
слот	05.02.41
совместимость	06.01.111
совместимость рабочая	06.01.77
совместимость сетей датчиков	09.01.10
совместимость функциональная (способность)	05.02.56
совместимость функциональная (уровень)	05.02.57
соединение	01.03.15
соединение структурированное	04.02.15
сообщение (информация)	01.01.29
сообщение (в теории передачи информации и/или связи)	01.01.30
сортировка	01.05.22
состояние активное	05.01.03
спектр	01.02.13
спектр электромагнитный	06.01.05
способ печати традиционный	01.04.04
способность к позиционированию	07.01.03
способность разрешающая	01.01.69
способность сканера разрешающая	02.01.15
среда	07.02.18
среда применения замкнутая	01.05.16
среда применения открытая	01.05.14
средство возвратное транспортное упаковочное	01.05.03
средство сжатия данных	05.02.36
средство форматирования	05.02.39
срок службы радиочастотной метки	05.01.21
ссылка на тип	05.02.29
стандарт ETS	06.01.73
стандарт применения	01.03.01
стандарт телекоммуникационный европейский	06.01.73
стирание	04.02.20

столбец	04.02.11
строка	01.05.26
строка	04.02.10
структура памяти монолитная	05.02.72
структура памяти сегментированная	05.02.73
структура символа	02.01.04
сумма контрольная	01.02.31
схема идентификации	01.05.36
схема логическая распределения памяти	05.02.79
считываемость	01.01.68
считывание	01.01.20
считывание	05.02.04
считывание групповое	05.02.50
считывание короткое	03.02.12
считывание массовое	05.02.51
считывание ошибочное	01.01.25
считывание/записывание	06.01.94
считывать	01.01.19
текст неформализованный	01.01.45
текст открытый	01.02.27
терминал мобильной радиочастотной идентификации	08.01.37
терминал мобильной технологии АИСД	08.01.26
терминал мобильный	08.01.38
терминал мобильный ОНД	08.01.32
технологии для ОНД мобильные	08.01.30
технология MIIM	08.01.28
технология RFID	05.01.01
технология АИСД мобильная	08.01.19
тип идентификатора объекта	05.02.46
тракт передачи	06.01.50
трилатерация	07.02.33
туннель	05.05.45
тэг	01.01.33
уведомление на входе в зону опроса	05.01.07
уведомление на выходе из зоны опроса	05.01.08
уведомление непрерывное	05.02.53
увеличение ширины штриха	03.02.24
угол считывания	01.02.18
угол считывания	02.04.24
узел (сети)	01.04.12
узел в иерархии данных	01.04.13
узел главный	01.04.08
узел одноранговый опорный	07.02.25
узел связи X одноранговый	07.02.21
узел сети датчиков	09.01.25
УИП	01.01.51
уменьшение ширины штриха	03.02.25
управление логической связью	01.02.11
управление предметами	01.05.12
управление сетью датчиков	09.01.13
управление элементом сети датчиков	09.01.27
уровень идентификации радиочастотной метки	05.02.42
уровень исправления ошибок	04.02.19
уровень ответа радиочастотной метки	05.05.48



уровень принимаемого сигнала	06.01.95
уровень услуг	09.01.30
уровень физический	05.05.24
уровень шума	05.05.49
усечение	03.02.13
услуги сети датчиков	09.01.23
установление связи	01.02.20
устройство вывода сводного оригинал-макета	01.04.15
устройство исполнительное	09.01.02
устройство малого радиуса действия	06.01.114
устройство мобильной технологии АИСД	08.01.23
устройство опроса	05.04.09
устройство опроса эталонное	05.05.50
устройство опроса радиочастотной идентификации мобильное	08.01.35
устройство печати этикеток	02.04.35
устройство считывания RTLS	07.02.02
устройство считывания ОНД мобильное	08.01.31
устройство считывания символов штрихового кода	02.04.05
устройство считывания щелевое	02.04.12
устройство считывания/записи	05.04.10
устройство считывания/опроса	05.04.10
устройство считывающее	01.04.16
устройство чередования данных	07.02.15
утверждение типа	01.04.23
файл	01.01.32
фактор внешний воздействующий	01.02.43
фактор отражения	01.02.19
фильм-мастер	03.02.18
фильтр идентификации	01.01.65
ФИМ	06.01.23
флаг	05.02.22
флаг инвентаризации	05.02.23
флаг энергостойкий	05.02.27
фон	02.02.06
формат SLMF	07.02.30
формат данных	05.02.31
фотометр	02.02.20
фрейм	01.02.23
фрейм данных	01.02.23
целостность данных	09.01.07
код StoredCRC	05.05.26
цикл инвентаризации	05.02.24
цикл инвентаризации идеальный	08.01.09
цикл разрешения коллизий	05.05.29
цифровой	01.01.15
частота	06.01.15
частота опроса	05.05.17
частота переключений	06.01.31
частота перестройки	06.01.30
чередование данных	07.02.16
число двоично кодированное десятичное	01.01.36
чувствительность к пространственной ориентации	05.01.14
чувствительность спектральная	02.02.11
шаблон направляющий	04.02.07

шаблон ориентации	02.01.22
шаблон поиска	04.02.08
шаблон фиксированный	04.02.03
шаблон-ограничитель	03.02.04
шаблон-разделитель	03.02.30
шестнадцатеричный	01.01.07
ширина канала	08.01.04
ширина штриха	02.01.17
шифр блочный	01.02.34
шифрование	01.02.24
шифротекст	01.02.26
шкала качества печати контрольная	03.02.26
шлюз сети датчиков	09.01.22
шрифт	01.01.53
штрих	02.01.05
шум электромагнитный	06.01.66
ЭИИМ	06.01.13
ЭИМ	06.01.14
экранирование	06.01.96
элемент	01.01.49
элемент	02.01.14
элемент кода	01.01.12
элемент сигнала	06.01.97
элемент сигнала	06.01.116
ЭСППЗУ	01.04.07
этикетка электронная	05.04.07

## Алфавитный указатель эквивалентов терминов на английском языке

(n,k) symbology	02.02.02
(optical) density	02.02.16
absolute gain	06.01.43
abstract syntax	05.02.21
access information	08.01.01
Accredited Standards Committee	01.01.76
acknowledgment signal	06.01.44
activation	05.05.33
active tag	05.04.02
actual transfer rate	01.02.10
actuator	09.01.02
additive marking	04.02.25
add-on symbol	03.02.29
addressability	01.03.16, 05.02.52
aerial (deprecated)	06.02.01
AFI tag	05.04.15
air interface	06.01.04
air-cored tag	05.05.46
algorithm	01.01.54
alignment pattern	04.02.07
ALOHA random	06.01.60
ALOHA slotted	06.01.61
alphanumeric	01.01.16
American National Standards Institute	01.01.77
amplitude modulation	06.01.21
amplitude shift keying	06.01.36
annunciator	05.04.06
ANS	01.01.78
antenna	06.02.01
antenna de-tuning	06.01.71
antenna efficiency	06.01.91
antenna polarization	06.01.82
anti-clash	05.01.23
anti-collision sequence	05.05.09
aperture	02.04.09
application command	05.02.61
application family identifier	05.02.30
Application Identifier	01.01.82
application memory	05.02.62
application standard	01.03.01
associated information	08.01.02
asynchronous tag	05.04.04
asynchronous transmission (1)	06.01.45
asynchronous transmission (2)	06.01.46
authentication	09.01.03
authorization	09.01.04
auto discrimination	02.04.34
automatic equipment identification	05.04.13
automatic identification system	01.01.38
automatic repeat request	06.01.110
auxiliary character/pattern	03.01.04

availability	09.01.05
awake	05.01.03
backbone network	09.01.06
background	02.02.06
backscatter	05.01.02
bandwidth times time	06.01.47
bar	02.01.05
bar code character	02.01.09
bar code density	03.02.14
bar code master	03.02.19
bar code reader	02.04.05
bar code symbol	02.01.03
bar height	02.01.16
bar width	02.01.17
bar width adjustment	03.02.21
bar width compensation	03.02.22
bar width gain/loss	03.02.23
bar width increase	03.02.24
bar width reduction	03.02.25
bar-space sequence	02.01.20
base air interface	08.01.03
baseband	07.02.05
basic encoding rules	05.02.64
batch reading	05.02.50
battery assisted passive	05.05.34
battery saver mode	05.05.28
baud	01.02.02
bearer bar	03.02.11
bi-directional	05.02.71
binary coded decimal	01.01.36
binary digit	01.01.01
binary phase shift keying	06.01.39
binary symbology	03.01.08
binary-coded decimal representation	01.01.36
bit	01.01.01
bit error rate	01.02.39
bit rate	05.05.10
block	05.02.65
block check character	01.02.33
block cipher	01.02.34
block code	01.02.34
burst	07.02.06
byte	01.01.05
capture field/area/zone	05.01.22,
	05.01.24
carrier	06.01.48
carrier frequency	06.01.49
carrier off time	05.05.11
Carrier Sense Multiple Access	06.01.56
Carrier Sense Multiple Access with Collision Detection	06.01.57
carrier signal	06.01.49
channel	06.01.50
channel decoding	06.01.52
channel encoding	06.01.51

## ГОСТ 30721—2020

channel width	08.01.04
character	01.01.08
character set	01.01.10
characters per inch	03.02.15
charge up time	05.05.12
charge-coupled device	02.04.13
check sum	01.02.31
chip	06.01.116
chip rate	06.01.34
chipping	06.01.35
Chirp Spread Spectrum	07.02.07
ciphertext	01.02.26
class	01.05.19
class of items	01.05.20
class of unique identifiers	01.05.21
closed application environment	01.05.16
closed application environment system	01.05.16
closed system (1)	01.05.17
closed system (2)	01.05.18
code	01.01.11
code division multiple access (1)	06.01.58
code division multiple access (2)	06.01.59
code element	01.01.12
code plate	05.05.05
coded character set	01.01.13, 02.01.08
coded set	01.01.14
collision arbitration loop	05.05.29
collision avoidance	06.01.55
column	04.02.11
command set	06.01.109
command/response unit	05.02.34
commands	05.05.13
compaction mode	04.02.14
Company Identifying Number	01.05.31
compatibility	06.01.111
complex channel	07.02.10
composite symbol	04.02.13
computation error	01.02.44
concatenation	01.03.15
concentrator (1)	01.04.01
concentrator (2)	01.04.02
contact scanner	02.04.07
content retrieval	08.01.05
content server	08.01.07
contention period	08.01.06
continuous code	03.01.10
continuous reporting	05.02.53
controller	01.04.03
conventional printing process	01.04.04
conveyable	01.05.09
corner marks	03.02.20
corporate LAN	01.04.28
cover-coding	01.02.28



current loop	01.04.05
cyclic redundancy check (1)	01.02.35
cyclic redundancy check (2)	01.02.36
cyphertext	01.02.26
data area titles	01.01.44
data carrier	01.01.59
data character	01.01.09
data check character/digit	01.02.32
data codeword	04.02.17
data coding	01.01.26
data compaction	01.01.27, 05.02.35
data compactor	05.02.36
data error rate	01.02.39
data field	01.01.28
data field protection	05.02.54
data format	05.02.31
Data Identifier	01.01.81
data integrity	09.01.07
data interface	09.01.08
data protocol processor	05.02.37
data region	04.02.16
data transfer rate	01.02.10
data transmission	01.02.15
decodability	02.02.29
decode, verb	01.01.23
decoder	01.04.06
decoding	01.01.24
defect	02.02.23
delineator	03.02.30
demultiplexer	07.02.11
dense-interrogator environment	05.05.01
dense-interrogator mode	05.05.02
densitometer	02.02.19
depth of field	02.04.32
differential binary phase shift keying	06.01.40
differential bi-phase encoding	05.05.14
differential encoding (1)	01.03.06
differential encoding (2)	01.03.07
diffuse reflection	02.02.10
digital	01.01.17
dipole antenna	06.02.02
direct part marking	04.02.23
direct sequence spread spectrum modulation	06.01.28
directivity	06.01.62
discrete code	03.01.11
distortion	01.01.63
dot code	04.02.05
down-link	05.05.15, 06.01.117
ECl designator	01.02.37
EEPROM	01.04.07
effective aperture	02.04.10
effective radiated power	06.01.14

## ГОСТ 30721—2020

electric field	06.01.07
electromagnetic coupling	06.01.11
electromagnetic field	06.01.03
electromagnetic interference	06.01.65
electromagnetic noise	06.01.66
electromagnetic spectrum	06.01.05
electromagnetic wave	06.01.06
electronic data interchange	01.01.47
electronic label	05.04.07, 05.05.05
element	02.01.14
element name	05.02.38
encipherment	01.02.24
encode, verb	01.01.22
encoded MII	08.01.08
encoding (in RFID)	05.05.16
encryption	01.02.24
enrolment	05.01.04
entity	01.05.25
environmental parameter	01.02.43
EPC tag	05.04.16
EPCglobal application	05.05.30
equivalent isotropically radiated power	06.01.13
erasure	04.02.20
error burst	01.02.29
error control	01.02.30
error correcting code	01.02.03
error correction codeword	04.02.18
error correction level	04.02.19
error detection code	01.02.04
European Telecommunications Report	06.01.72
European Telecommunications Standard	06.01.73
European Telecommunications Standards Institute	06.01.74
even parity	03.02.08
event blink	07.01.04
exciter	06.02.03, 07.02.01
exciter blink	07.01.05
expansion port	01.04.21
extended binary-coded decimal interchange code	01.01.37
extended channel interpretation	01.05.23
extended channel model	01.05.24
eye-readable character	01.01.40
factory programming	05.02.15
false activation	05.01.05
family of tags	05.01.06
far field region	06.01.08
ferrite-cored tag	05.05.47
field of view	02.04.33, 05.01.24
field programming	05.02.14
field protection	05.02.55
field strength	06.01.12
file	01.01.32

filler character	01.01.64
film master	03.02.18
finder pattern	04.02.08
fixed beam scanner	02.04.18
fixed parity	03.02.10
fixed pattern	04.02.03
fixed RFID equipment	05.04.08
flag	05.02.22
flat panel antenna	06.02.06
flat-bed scanner	02.04.23
font	01.01.53
formatter	05.02.39
forward link	05.05.15, 06.01.117
frame (1)	01.02.22
frame (2)	01.02.23
free text	01.01.45
freight containers	01.05.06
frequency	06.01.15
frequency band	06.01.16
frequency hop rate	06.01.30
frequency hop sequence	06.01.32
frequency hopping spread spectrum modulation	06.01.29
frequency range	06.01.112
frequency shift keying	06.01.37
full function sensors	05.05.35
full-duplex transmission	01.02.07, 06.01.63
fusion	09.01.09
gate	05.05.44
gaussian minimum shift keying	06.01.38
geolocation	07.01.02
gigahertz	06.01.19
gloss	02.02.14
guard pattern	03.02.04
half-duplex transmission	01.02.08
handle (RFID)	05.05.21
handshaking	01.02.20
harmonics	06.01.75
helium neon laser	02.04.16
hexadecimal, adj.	01.01.07
hexadecimal, noun	01.01.06
hibernation	05.05.38
hierarchical node	01.04.13
homing	07.01.03
hop rate	06.01.31
hop sequence	06.01.33
host	01.04.08
host applications	07.02.12
human translation	01.01.43
human-readable character	01.01.46
human-readable information	01.01.41
human-readable interpretation	01.01.42
hybrid modulation	07.02.13

## ГОСТ 30721—2020

I.D. filter	01.01.65
ID Resolution Protocol	08.01.11
ID Resolution Server	08.01.12
ID scheme	01.05.36
idealized inventory round	08.01.09
Identification	01.05.32
identification range	05.02.02
identification rate	05.02.03
identifier	01.05.34
identifier scheme	01.05.36
identifiers arc	05.02.63
identify	01.05.33
identifying	01.05.35
identity	01.05.28
idle period	07.02.14
immunity	06.01.67
implementation conformance statement	01.02.47
in field reporting	05.01.07
INCITS	01.01.80
INCITS T6	05.01.16
incorrect read	01.01.25
inductive coupling	06.01.10
information bit	01.01.02
information content	08.01.10
integrated artwork	03.02.28
integrated artwork output device	01.04.15
interchangeability	06.01.113
intercharacter gap	03.01.07
interface	01.04.09
interlaced half duplex	06.01.64
interleaver	07.02.15
interleaving	07.02.16
International Committee for Information Technology Standards	01.01.80
interoperability testing	01.04.27
interoperability (1)	05.02.56
Interoperability (2)	05.02.57
interrogation	05.01.09
interrogation frequency	05.05.17
interrogation period	05.05.18
interrogation zone, interrogation field	05.01.10
interrogator	05.04.09
interrogator continuous wave	05.01.18
interrogator request	05.05.19
interrogator to interrogator collision	08.01.13
interrogator transmit channel	08.01.14
interworking	09.01.11
intrusive marking	04.02.24
in-use programming	05.02.11
inventoried flag	05.02.23
inventory round	05.02.24
ISO application	05.05.31
isotropic gain	06.01.43
isotropic radiator	06.01.76
Issuing Agency	01.05.29

Issuing Agency Code	01.05.30
item management	01.05.12
item (1)	01.01.48
item (2)	01.01.49
item (3)	01.01.50
key	01.02.25
kilohertz	06.01.17
label printing machine	02.04.35
ladder orientation	03.02.05
laser	02.04.14
laser engraver	02.04.36
latch character	02.01.24
leading zero	01.01.60
leading zeros	01.01.61
least significant bit	01.01.03
level of tag response	05.05.48
license plate concept	01.01.52
light emitting diode	01.04.10
linear bar code symbol	03.01.01
listen before talk	08.01.15
local clock	07.02.17
logical link control	01.02.11
logical link control protocol	01.02.12
logical memory	05.02.78
logical memory map	05.02.79
machine-readable medium	01.01.39
magnetic field	06.01.09
magnification factor	03.02.27
Manchester coding	01.03.03
Manchester encoding	01.03.04
manifest	01.05.11
manufacturer tag ID	05.01.13
marginal measurable interference	05.05.08
matrix symbology	04.02.04
matrix symbology module	04.02.06
mean time between failures	01.04.24
mean time to repair (1)	01.04.25
mean time to repair (2)	01.04.26
medium	07.02.18
megahertz	06.01.18
memory	01.04.11
memory capacity	05.02.58
memory modules	05.04.11
memory partition	01.02.14
message( 1)	01.01.29
message (2) (information theory; communication theory)	01.01.30
MH10	01.01.79
middleware	09.01.12
MII recognition	08.01.17
MII resolution	08.01.18
MIIM content name	08.01.16
MIIM user data	08.01.51
Miller coding	01.03.05
minimum shift keying	06.01.41



misread	01.01.25
Mobile AIDC	08.01.19
Mobile AIDC application	08.01.20
Mobile AIDC application platform	08.01.21
Mobile AIDC data processor	08.01.22
Mobile AIDC device	08.01.23
Mobile AIDC device identifier	08.01.24
Mobile AIDC service	08.01.25
Mobile AIDC terminal	08.01.26
Mobile AIDC user	08.01.27
Mobile Item Identification and Management	08.01.28
Mobile Item Identifier	08.01.29
Mobile ORM reader	08.01.31
Mobile ORM technique	08.01.30
Mobile ORM terminal	08.01.32
Mobile RFID	08.01.33
Mobile RFID consumer	08.01.34
Mobile RFID interrogator	08.01.35
Mobile RFID MIIM content name	08.01.36
Mobile RFID terminal	08.01.37
mobile terminal	08.01.38
modular symbology	03.01.09
modulation	06.01.20
module	02.01.13
modulo	03.02.03
monolithic memory structure	05.02.72
most significant bit	01.01.04
moving beam scanner	02.04.17
multiple interrogators to tag collision	08.01.39
multiple readings	05.02.51
multiple-interrogator environment	05.05.04
multiplexer	01.04.14
multiplexing	01.02.21
multi-row symbology	04.02.09
network node	01.04.12
noise floor	05.05.49
nominal	01.01.58
nominal range	01.01.66
non interference	06.01.77
non-conveyable	01.05.10
non-intrusive marking	04.02.25
non-return to zero-Invert on ones	01.03.11
non-return to zero-level	01.03.12
non-return to zero-space	01.03.13
non-return-to-zero (mark) recording	01.03.08
non-return-to-zero code	01.03.09
non-return-to-zero recording	01.03.10
numeric	01.01.15
object	05.02.44
Object Directory Service	08.01.40
object identifier	05.02.45
Object Identifier (OID) resolution	08.01.41
Object identifier (OID) Resolution Server	08.01.42
object identifier type	05.02.46

objectID	05.02.45
octet	05.02.43
odd parity	03.02.07
omnidirectional	03.01.12
omnidirectional scanner	02.04.22
on-board equipment	06.02.05
on-board transponders	06.02.05
one side antenna(s)	05.05.43
opacity	02.02.17
open application environment	01.05.14
open field	06.01.105
open system	01.05.15
operating environment	06.01.106
operating procedure	06.01.107
optically readable medium	02.01.01
orientation	02.04.25
orientation pattern	02.01.22
orientation sensitivity	05.01.14
orthogonal	07.02.19
oscillating mirror scanner	02.04.21
out of field reporting	05.01.08
overhead	03.01.03
overprinting	02.04.37
packet (1)	01.02.05
packet (2)	01.02.06
packetCRC	05.05.22
PacketPC	05.05.39
pad character	01.01.64
pad character	04.02.21, 04.02.22
parity	01.02.01
passive mode	05.05.36
passive tag	05.04.01
payload data	07.02.20
peer X	07.02.21
penetration	01.02.46, 06.01.78
permalocked	05.02.25
permanent marking	04.02.26
persistent flag	05.02.27
persistent memory	05.02.26
personal area sensor network	09.01.14
phantom transaction	05.01.15
Phase Jitter Modulation	05.05.23
phase modulation	06.01.22
phase shift keying	06.01.42
photometer	02.02.20
physical layer	05.05.24
pick rate	05.02.10
picket fence orientation	03.02.06
pitch	02.04.28
pivot	05.05.25
pixel	02.04.38
plaintext	01.02.27

planar array	06.02.06
polarization	06.01.79
polarization summary	06.01.80
polling	06.01.83
port concentrator	01.04.22
power flux density	06.01.84
power gain	06.01.85
print contrast signal	02.02.21
printability gauge	03.02.26
printability test	02.02.22
product	01.05.07
product packaging	01.05.08
programmer	01.01.55, 06.02.07
programming	01.01.56
protocol	01.02.09
protocol data unit	08.01.43
proximity sensor	05.04.17
pulse dispersion	06.01.86
pulse duration modulation	06.01.24
pulse interval encoding	05.05.20
pulse position modulation	06.01.23
pulse width modulation	06.01.25
Q factor	06.01.87
qualifier	01.05.27
quality factor	06.01.87
quality of sensor network service	09.01.15
query	01.01.67
quiet zone	02.01.06
radiating near field	06.01.88
radiation	06.01.89
radiation diagram	06.01.92
radiation efficiency	06.01.90
radiation pattern	06.01.92
radio frequency	06.01.01
radio frequency data communication	06.01.02
radio frequency disturbance	06.01.68
radio frequency identification	05.01.01
radio frequency identification system	05.04.14
radio frequency interference	06.01.69
radio frequency noise	06.01.70
random-slotted collision arbitration	05.02.77
range	01.01.75, 06.01.93
ranging	07.02.22
ranging frame (RFRAME)	07.02.23
ranging marker (RMARKER)	07.02.24
ranging peer	07.02.25
raster	02.04.20
raster scanner	02.04.19
rate	05.01.17
read	05.02.04
read only tag	05.02.13
read range	05.02.05

read rate	02.04.06, 05.02.06
read, noun	01.01.20
read, verb	01.01.19
read/write	06.01.94
readability	01.01.68
reader	07.02.02
reader talks first	05.02.67
reader (1)	01.04.16
reader (2)	01.04.17
reader/interrogator	05.04.10
reader/writer	05.04.10
reading angle	01.02.18, 02.04.24
reading distance	02.04.31
real time	01.02.41
real time locating system	07.01.01
receive channel	08.01.44
receiver timeout	08.01.45
receiving signal strength indicator	06.01.95
record (organization of data)	01.01.31
redundancy	01.02.42
reference decode algorithm	02.02.27
reference interrogator	05.05.50
reference sensor architecture	09.01.16
reference tag	05.05.51
reference threshold	02.02.28
reflectance	02.02.08
reflectance difference	02.02.12
reflectance factor	01.02.19
regular reflection	02.02.09
relative-OID	05.02.47
relaying	09.01.17
re-programmability	05.02.12
resolution	01.01.69
response	05.02.49
return link (uplink)	05.02.16
return to zero	01.03.14
returnable transport item	01.05.03
RF channel	07.02.26
RF module/stage	05.04.12
RF tag	05.05.05
RFID MODES (standardized)	05.05.06
roaming	05.02.17
root-OID	05.02.48
routing	09.01.18
row	04.02.10
RS232	01.04.18
RS422	01.04.19
RS485	01.04.20
RTLS Class I	07.02.08
RTLS Class II	07.02.09
RTLS infrastructure	07.02.27
RTLS reference tag	07.02.28

RTLS tag	07.02.29
scan reflectance profile	02.02.18
scan (1), noun	02.04.01
scan (2), noun	02.04.02
scan (3), verb	02.04.03
scanner	02.04.04
scanner optical throw	02.04.29
scanner resolution	02.01.15
scanning window	02.04.30
scrambling	01.02.17
screening	06.01.96
segmented memory structure	05.02.73
selection	05.02.18
selection <database>	01.01.70
self-checking	02.01.21
semantics	01.01.34
sensed data	09.01.19
sensor	06.02.08, 09.01.01
sensor interface	09.01.26
sensor network	09.01.20
sensor network application	09.01.21
sensor network element management	09.01.27
sensor network gateway	09.01.22
sensor network integration platform	09.01.28
sensor network management	09.01.13
sensor network middleware	09.01.29
sensor network service	09.01.23
sensor network service provider	09.01.24
sensor networks interoperability	09.01.10
sensor node	09.01.25
separation	05.02.19
server	07.02.03
service	01.01.71
service layer	09.01.30
session	06.01.108
shadowing	05.02.20
shift character	02.01.23
short range device	06.01.114
short read	03.02.12
show through	02.02.13
signal element	06.01.97
signal to noise & distortion	06.01.98
signal/noise ratio	06.01.99
signalling technique	05.02.59
significant interference	05.05.07
simple sensors	05.05.37
single line (beam) scanner	02.04.11
single-interrogator environment	05.05.03
singulated	08.01.46
singulation	05.02.40
skew	02.04.27
sleep cycle	05.02.66
SLMF	07.02.30



SLMP	07.02.31
slot	05.02.41
slot reader	02.04.12
slotted random anticollision	05.05.32
sortation	01.05.22
source decoding	06.01.53, 06.01.54
Speck	02.02.25
spectral response	02.02.11
spectrum (signal or noise)	01.02.13
spectrum-mask	06.01.100
spot	02.02.26
spread spectrum modulation	06.01.26
spreading sequence	06.01.27
stacked symbology	04.02.12
stop character/pattern	03.01.02
StoredCRC	05.05.26
StoredPC	05.05.40
string	01.05.26
structured append	04.02.15
sub-blink	07.01.06
substitution error	03.02.01
substrate	02.02.07
subtractive marking	04.02.24
surface acoustic wave	06.02.11
symbol	01.03.17
symbol (in reference to RTLS)	07.02.32
symbol architecture	02.01.04
symbol aspect ratio	02.01.19
symbol character	02.01.07
symbol check character	03.02.02
symbol decode algorithm	02.02.01
symbol density	03.02.16
symbol print quality	02.02.03
symbol verification	02.02.04
symbol verifier	02.02.05
symbol width	02.01.18
symbology	02.01.02
symbology identifier	01.03.18
synchronization	01.02.16
synchronous tag	05.04.05
syntax	01.01.35
system error	01.02.45
system information	05.02.74
tag	05.05.05
tag (hypermedia)	01.01.33
tag alignment	06.01.81
tag anti-collision	08.01.47
tag blink	07.01.07
tag collision	05.01.25
tag driver	05.02.75
tag energized	05.05.41
tag ID	05.01.11
tag identification process	05.02.01

tag initiated communication	05.02.69
tag not energized	05.05.42
tag on tag collision	08.01.48
tag programmability	05.01.19
tag programming	05.01.20
tag projected life	05.01.21
tag talks first	05.02.68
tag-identification layer	05.02.42
tag-to-tag communication	05.02.70
TARI	05.05.27
technical basis for regulation	06.01.115
tilt	02.04.26
time division duplexing	06.01.101
time division multiplexing	06.01.102
timed interval blink	07.01.08
time-slot	01.01.72
timing information	01.01.73
tolerance	01.01.57
training sequence	05.02.76
transceiver	06.02.09
transfer syntax	05.02.28
transmission channel	06.01.104
transmission frame	01.02.23
transmission path	06.01.50
transmittance (1)	02.02.15
transmittance (2)	02.02.16
transmitter	06.02.10, 07.02.04
transmitter-receiver	06.02.09
transponder	06.02.04
transport package	01.05.04
transport unit	01.05.05
tree algorithm	05.02.60
trilateration	07.02.33
truncation	03.02.13
tunnel	05.05.45
two-dimensional symbol (1)	04.02.01
two-dimensional symbol (2)	04.02.02
two-width symbology	03.01.08
type approval	01.04.23
type reference	05.02.29
Ull resolution	08.01.49
Ull resolution server	08.01.50
unique item identifier	01.01.51
unit load	01.05.01
unitized	01.05.02
unitized active tag	05.04.03
upconvert	07.02.34
up-link	06.01.103
use case	01.05.13
user tag ID	05.01.12
validation	01.02.40
variable parity encodation	03.02.09
vector	01.03.02

verification	01.01.74
vertical redundancy	03.01.05
visible laser diode	02.04.15
void	02.02.24
wand	02.04.08
wide:narrow ratio	03.01.06
word	01.01.18
write	01.01.21, 05.02.07
write once/read many	05.02.32
write protection	01.02.38, 05.02.33
write range	05.02.08
write rate	05.02.09
X dimension	02.01.10
Y dimension	02.01.11
Z dimension	02.01.12
zero-suppression	01.01.62, 03.02.17

## Алфавитный указатель эквивалентов терминов на французском языке

accès multiple à détection de porteuse	06.01.56
accès multiple à détection de porteuse avec détection de collision	06.01.57
accès multiple à division de code (1)	06.01.58
accès multiple à division de code (2)	06.01.59
actionneur	09.01.02
activation	05.05.33
activé	05.01.03
adressabilité	05.02.52
ajout structuré	04.02.15
ajustement de la largeur des barres	03.02.21
algorithme	01.01.54
algorithme arborescent	05.02.60
algorithme de décodage de référence	02.02.27
algorithme de décodage ORM	02.02.01
alignement de tags	06.01.81
ALOHA à intervalles	06.01.61
ALOHA aléatoire	06.01.60
alphanumérique	01.01.16
amplitude de champ	06.01.12
analyse de profil de réflectance	02.02.18
angle de lecture	02.04.24, 01.02.18
ANS	01.01.78
antenne	06.02.01
antenne dipôle	06.02.02
antenne simple face	05.05.43
anti-clash	05.01.23
anticollision aléatoire à intervalles	05.05.32
anti-collision d'étiquette radiofréquence/tag	08.01.47
application AIDC mobile	08.01.20
application de réseau de capteur	09.01.21
application EPCGlobal	05.05.30
application ISO	05.05.31
applications hôtes	07.02.12
approbation de type	01.04.23
arbitrage de collision crénelé aléatoire	05.02.77
arc	05.02.63
architecture de référence d'un capteur	09.01.16
architecture de symbole	02.01.04
arrière plan	02.02.06
assignation	05.01.04
attestation de conformité d'une implementation	01.02.47
augmentation de largeur de barres	03.02.24
authentification	09.01.03
auto discrimination	02.04.34
auto vérification	02.01.21
autorisation	09.01.04
avertisseur	05.04.06
baguette lumineuse	02.04.08
balayage (1), nom	02.04.01
balayage (2), nom	02.04.02
balayer, verbe	02.04.03

balise <hypermédia>	01.01.33
bande de base	07.02.05
bande de réquence	06.01.16
barre	02.01.05
barre porteuse	03.02.11
bases techniques pour la regulation	06.01.115
baud	01.02.02
BCC	01.02.33
BER (TEB)	01.02.39
bidirectionnel	05.02.71
bit	01.01.01
bit d'informations	01.01.02
bit le moins significatif	01.01.03
bit le plus significatif	01.01.04
bits d'authentification (RFID)	05.05.21
bloc	05.02.65
boucle d'arbitrage de collision	05.05.29
boucle de courant	01.04.05
brillance	02.02.14
bruit électromagnétique	06.01.66
bruit radiofréquence	06.01.70
canal	06.01.50
canal complexe	07.02.10
canal de réception	08.01.44
canal de transmission	06.01.50, 06.01.104
canal d'émission d'un interrogateur	08.01.14
canal RF	07.02.26
capacité d'adressage	01.03.16
capacité de lecture	01.01.68
capacité de mémoire	05.02.58
capteur	06.02.08, 09.01.01
capteur de proximité	05.04.17
capteur simple	05.05.37
capteurs à fonction complète	05.05.35
caractère	01.01.08
caractère de code à barres	02.01.09
caractère de contrôle par bloc	01.02.33
caractère de décalage	02.01.23
caractère de données	01.01.09
caractère de remplissage	01.01.64
caractère de symbole	02.01.07
caractère de vérification de symbole	03.02.02
caractère de verrouillage	02.01.24
caractère en clair	01.01.46
caractère pouvant être lu par un oeil	01.01.40
caractère tampon	04.02.21
caractère/motif auxiliaire	03.01.04
caractère/motif de fin	03.01.02
caractères généraux	03.01.03
caractères par pouce	03.02.15
carte à mémoire logique	05.02.79
cas d'utilisation	01.05.13



## ГОСТ 30721—2020

chaîne de caractères	01.05.26
champ/région/zone de capture	05.01.22, 05.01.24
champ de données	01.01.28
champ de donnés	04.02.17
champ de vision	02.04.33, 05.01.24
champ électrique	06.01.07
champ électromagnétique	06.01.03
champ magnétique	06.01.09
champ ouvert	06.01.105
champ proche rayonnant	06.01.88
changement de code d'étalement de spectre	06.01.35
charge unitaire	01.05.01
chiffre binaire	01.01.01
chiffrement	01.02.28
chiffrement	01.02.24
chiffrement par bloc	01.02.34
classe	01.05.19
classe d'identifiants uniques	01.05.21
classe d'objets	01.05.20
clé	01.02.25
clé de contrôle	01.02.32
clignotement à intervalle temporel	07.01.08
clignotement de tag	07.01.06, 07.01.07
clignotement d'événements	07.01.04
clignotement d'excitateur	07.01.05
codage canal	06.01.51
codage de données	01.01.26
codage de source	06.01.54
codage de type Manchester	01.03.04
codage différentiel (1)	01.03.06
codage différentiel (2)	01.03.07
codage Manchester	01.03.03
codage Miller	01.03.05
code	01.01.11
code à barres maître	03.02.19
code à points	04.02.05
code continu	03.01.10
code correcteur d'erreurs	01.02.03
code de bloc	01.02.34
code de non-retour à zéro	01.03.09
code décimal codé binaire étendu	01.01.37
code détecteur d'erreurs	01.02.04
code discret	03.01.11
code d'organisme de délivrance	01.05.30
coder, forme verbale	01.01.22
collision de tags	05.01.25
collision entre interrogateurs	08.01.13
collision étiquette radiofréquence/tag à étiquette radiofréquence/tag	08.01.48
collision lecteur à lecteur	08.01.39
colonne	04.02.11
comité des normes accrédité	01.01.76

comité international des normes portant sur les technologies de l'information	01.01.80
commande d'application	05.02.61
commandes	05.05.13
communication de données radiofréquence	06.01.02
communication étiquette radiofréquence/tag à étiquette radiofréquence/tag	05.02.70
communication initiée par étiquette radiofréquence/tag	05.02.69
compatibilité	06.01.111
compensation de la largeur des barres	03.02.22
compresseur/compacteur de données	05.02.36
compression/ compactage de données	01.01.27, 05.02.35
concaténation	01.03.15
concentrateur de ports	01.04.22
concentrateur (1)	01.04.01
concentrateur (2)	01.04.02
concept de plaque d'immatriculation	01.01.52
conditionnement de produit	01.05.08
conteneur	01.05.06
contenu des informations	08.01.10
contrôle de liaison logique	01.02.11
contrôle par redondance cyclique (1)	01.02.35
contrôle par redondance cyclique (2)	01.02.36
conversion ascendante	07.02.34
couche de service	09.01.30
couche d'identification d'étiquette radiofréquence/tag	05.02.42
couche physique	05.05.24
couplage électromagnétique	06.01.11
couplage inductif	06.01.10
créneau	05.02.41
cryptage	01.02.24
cycle de veille	05.02.66
cycle d'inventaire idéalisé	08.01.09
débit binaire	05.05.10
débit binaire du code	06.01.34
débit de transfert de données	01.02.10
débit de transfert de données réel	01.02.10
décodabilité	02.02.29
décodage	01.01.24
décodage canal	06.01.52
décodage de source	06.01.53
décoder, forme verbale	01.01.23
décodeur	01.04.06
défaut	02.02.23
délai d'attente de réception	08.01.45
délinéateur	03.02.30
demande de répétition automatique	06.01.110
démultiplexeur	07.02.11
densité de code à barres	03.02.14
densité de symbole	03.02.16
densité optique	02.02.16
densitomètre	02.02.19
désadaptation d'antenne	06.01.71
désignateur ECI	01.02.37
diagramme de rayonnement	06.01.92

## ГОСТ 30721—2020

différence de réflectance	02.02.12
dimension X	02.01.10
dimension Y	02.01.11
dimension Z	02.01.12
diode à laser visible	02.04.15
diode électroluminescente	01.04.10
directivité	06.01.62
dispersion de pulse	06.01.86
disponibilité	09.01.05
dispositif à couplage de charge	02.04.13
dispositif AIDC mobile	08.01.23
dispositif de contrôle	01.04.03
distance de lecture	02.04.31
distance/portée	01.01.75
distance/portée de lecture	05.02.05
distance/portée d'écriture	05.02.08
distance/portée d'identification	05.02.02
distorsion	01.01.63
données brutes	09.01.19
données d'utilisateur MIIM	08.01.51
données utiles	07.02.20
duplexage par division temporelle	06.01.101
durée de vie estimée d'un tag	05.01.21
échange de données informatisé	01.01.47
échelle d'orientation	03.02.05
écoute avant émission	08.01.15
écranage	06.01.96
écriture	01.01.21, 05.02.07
ecteur (2)	01.04.17
EEPROM	01.04.07
effacement	04.02.20
efficacité d'antenne	06.01.91
efficacité de rayonnement	06.01.90
élément	02.01.14
élément de code	01.01.12
élément de gestion du réseau de capteur	09.01.27
élément de signal	06.01.97, 06.01.116
élément rayonnant isotrope	06.01.76
emballage de transport	01.05.04
embrouillage	01.02.17
émetteur-récepteur	06.02.09
en état de verrouillage permanent	05.02.25
encodage (en RFDI)	05.05.16
encodage de parité variable	03.02.09
encodage différentiel bi-phase	05.05.14
encodage par intervalle d'impulsion	05.05.20
enregistrement (marque) sans retour à zero	01.03.08
enregistrement <organisation de données>	01.01.31
enregistrement sans retour à zéro	01.03.10
ensemble de caractères de symbole	02.01.08
entité	01.05.25
entrelacement	07.02.16

entrelaceur	07.02.15
environnement à interrogateur unique	05.05.03
environnement à interrogateurs multiples	05.05.04
environnement d'application fermé	01.05.16
environnement d'application ouvert	01.05.14
environnement dense en interrogateurs	05.05.01
environnement d'exploitation	06.01.106
équipement d'identification par radiofréquence (RFID) fixe	05.04.08
équipement embarqué	06.02.05
erreur de calcul	01.02.44
erreur de substitution	03.02.01
erreur système	01.02.45
espace de non-retour à zero	01.03.13
espace inter caractère	03.01.07
établissement d'une liaison	01.02.20
étalement de spectre par chirp	07.02.07
étiquette radiofréquence/tag	05.04.07, 05.05.05
étiquette radiofréquence/tag (RF)	05.05.05
étiquette radiofréquence/tag à air	05.05.46
étiquette radiofréquence/tag à ferrite	05.05.47
étiquette radiofréquence/tag à lecture seule	05.02.13
étiquette radiofréquence/tag active	05.04.02
étiquette radiofréquence/tag active unitaire	05.04.03
étiquette radiofréquence/tag AFI	05.04.15
étiquette radiofréquence/tag asynchrone	05.04.04
étiquette radiofréquence/tag de référence	05.05.51
étiquette radiofréquence/tag énergisée	05.05.41
étiquette radiofréquence/tag EPC	05.04.16
étiquette radiofréquence/tag non énergisée	05.05.42
étiquette radiofréquence/tag passive	05.04.01
étiquette radiofréquence/tag passive assistée par batterie	05.05.34
étiquette radiofréquence/tag synchrone	05.04.05
évaluation de distance	07.02.22
évitement de collision	06.01.55
excitateur	06.02.03
exitateur	07.02.01
facteur d'amplification	03.02.27
facteur de qualité	06.01.87
facteur de réflexion directionnelle	01.02.19
facteur Q	06.01.87
famille d'étiquettes radiofréquences/tags	05.01.06
fausse activation	05.01.05
fenêtre de balayage	02.04.30
fichier	01.01.32
filtre d'identification	01.01.65
flux de densité de puissance	06.01.84
format de données	05.02.31
formateur	05.02.39
fournisseur de service de réseau de capteurs	09.01.24
fréquence	06.01.15
fréquence d'interrogation	05.05.17
fusion	09.01.09
gain absolu	06.01.43

## ГОСТ 30721—2020

gain en puissance	06.01.85
gain isotrope	06.01.43
gain/perte de largeur de barres	03.02.23
gamme de fréquence	06.01.112
géolocalisation	07.01.02
gestion d'objets	01.05.12
gestion de réseau de capteurs	09.01.13
gigahertz	06.01.19
graveur laser	02.04.36
harmoniques	06.01.75
hauteur de barre	02.01.16
hexadécimal, adjectif	01.01.07
hexadécimal, nom	01.01.06
hibernation	05.05.38
homing	07.01.03
horloge locale	07.02.17
hôte	01.04.08
identifiant	01.05.34
identifiant (ID) d'étiquette radiofréquence/tag	05.01.11
identifiant (ID) d'étiquette radiofréquence/tag de fabricant	05.01.13
identifiant (ID) d'étiquette radiofréquence/tag d'utilisateur	05.01.12
identifiant d'application	01.01.82
identifiant de données	01.01.81
identifiant de famille d'application	05.02.30
identifiant de périphérique mobile AIDC	08.01.24
identifiant de symbologie	01.03.18
identifiant d'objet	05.02.45
identifiant d'objet mobile	08.01.29
identifiant d'objet racine	05.02.48
identifiant d'objet relatif	05.02.47
identifiant unique d'objet	01.01.51
identification	01.05.32,
	05.02.01
identification automatique des équipements	05.04.13
identification et capture de données automatique mobile	08.01.19
identification et management d'article mobile	08.01.28
identification radiofréquence	05.01.01
identifier	01.05.33
identité	01.05.28
illustration intégrée	03.02.28
immunité	06.01.67
INCITS	01.01.80
INCITS T6	05.01.16
inclinaison	02.04.27
indicateur	05.02.22
indicateur de force de signal reçu	06.01.95
indicateur d'inventaire	05.02.23
indicateur persistant	05.02.27
individualisé	08.01.46
information de synchronisation (temporelle)	01.01.73
information de système	05.02.74
Information en clair	01.01.41
informations associées	08.01.02
informations d'accès	08.01.01



infrastructure RTLS	07.02.27
Institut Américain de Normalisation	01.01.77
Institut européen de standards de télécommunications	06.01.74
intégrer de données	09.01.07
interchangeabilité	06.01.113
interface	01.04.09
interface air	06.01.04
interface de capteur	09.01.26
interface de données	09.01.08
interface radio de base	08.01.03
interférence électromagnétique	06.01.65
interférence mesurable marginale	05.05.08
interférence radiofréquence	06.01.69
interférence significative	05.05.07
interfonctionnement	09.01.11
interopérabilité (1)	05.02.56
interopérabilité (2)	05.02.57
interopérabilité de réseaux de capteurs	09.01.10
interprétation de canal étendu	01.05.23
interpretation de l'information en clair	01.01.42
interrogateur	05.04.09
interrogateur à onde continue	05.01.18
interrogateur de référence	05.05.50
interrogateur RFID mobile	08.01.35
interrogation	05.01.09
interrogations successives	06.01.83
itinérance	05.02.17
jauge d'imprimabilité	03.02.26
jeu codé	01.01.14
jeu de caractères	01.01.10
jeu de caractères codé	01.01.13
jeu de commande	06.01.109
kilohertz	06.01.17
largeur de barre	02.01.17
largeur de canal	08.01.04
largeur de symbole	02.01.18
laser	02.04.14
laser hélium néon	02.04.16
lecteur	07.02.02
lecteur à fente	02.04.12
lecteur de code à barres	02.04.05
lecteur mobile ORM	08.01.31
lecteur (1)	01.04.16
lecteur/interrogateur	05.04.10
lecteur/scripteur	05.04.10
lecteur courte	03.02.12
lecture	05.02.04
lecture incorrecte	01.01.25
lecture multiple	05.02.51
lecture par lot	05.02.50
lecture, forme nominale	01.01.20
lecture/écriture	06.01.94
liaison aller	06.01.117
liaison de retour (liaison montante)	05.02.16

liaison descendante	06.01.117
liaison descendante	05.05.15
liaison montante	06.01.103
ligne	04.02.10
lire, forme verbale	01.01.19
machine d'impression d'étiquette	02.04.35
manifeste	01.05.11
marquage additif	04.02.25
marquage direct de pièce	04.02.23
marquage intrusif	04.02.24
marquage non-intrusif	04.02.25
marquage permanent	04.02.26
marquage soustractif	04.02.24
marques d'angle	03.02.20
marqueur d'évaluation de distance	07.02.24
masque de spectre	06.01.100
Master Film	03.02.18
média lisible optiquement	02.01.01
mégahertz	06.01.18
mémoire	01.04.11
mémoire d'application	05.02.62
mémoire logique	05.02.78
mémoire persistante	05.02.26
message (1)	01.01.29
message (2) (théorie d'information, théorie de communication)	01.01.30
MH10	01.01.79
middleware	09.01.12
middleware de réseau de capteur	09.01.29
MII encodé	08.01.08
milieu	07.02.18
mode de compactage	04.02.14
mode de sauvegarde de batterie	05.05.28
mode dense en interrogateurs	05.05.02
mode passif	05.05.36
mode RFID (standardisé)	05.05.06
modèle de canal étendu	01.05.24
modulation	06.01.20
modulation à déplacement de phase	06.01.42
modulation à déplacement de phase binaire	06.01.39
modulation à déplacement minimum	06.01.41
modulation à déplacement minimum gaussien	06.01.38
modulation à gigue de phase	05.05.23
modulation d'amplitude	06.01.21
modulation de phase	06.01.22
modulation différentielle à déplacement de phase	06.01.40
modulation hybride	07.02.13
modulation par déplacement d'amplitude	06.01.36
modulation par déplacement de fréquence	06.01.37
modulation par durée d'impulsion	06.01.24
modulation par étalement de spectre	06.01.26
modulation par étalement de spectre à saut de fréquence	06.01.29
modulation par étalement de spectre à séquence directe	06.01.28
modulation par largeur d'impulsion	06.01.25
modulation par position d'impulsion	06.01.23

module	02.01.13
module de mémoire	05.04.11
module de symbologie matricielle	04.02.06
module/étage radiofréquence	05.04.12
modulo	03.02.03
mot	01.01.18
mot de code de correction d'erreurs	04.02.18
mot de code tampon	04.02.22
motif d'alignement	04.02.07
motif de protection	03.02.04
motif de recherche	04.02.08
motif d'orientation	02.01.22
motif fixe	04.02.03
multiplet	01.01.05
multiplexage	01.02.21
multiplexage par division temporelle	06.01.102
multiplexeur	01.04.14
niveau de correction d'erreurs	04.02.19
niveau de réponse d'une étiquette radiofréquence/tag	05.05.48
noeud	01.04.12
noeud hiérarchique	01.04.13
noeux de capteur	09.01.25
nom d'élément	05.02.38
nom du contenu MIIM	08.01.16
nom du contenu MIIM RFID mobile	08.01.36
nom réinscriptible	05.02.32
non interférence	06.01.77
non transportable	01.05.10
non-retour à zéro avec inversion sur les uns	01.03.11
non-retour au niveau zero	01.03.12
norme d'application	01.03.01
numérique	01.01.15
numérique	01.01.17
numéro d'identification d'entreprise	01.05.31
ObjectID	05.02.45
objet	05.02.44
objet (1)	01.01.48
objet (2)	01.01.49
objet (3)	01.01.50
occultation	05.02.20
octet	05.02.43
omnidirectionnel	03.01.12
onde de surface acoustique	06.02.11
onde électromagnétique	06.01.06
opacité	02.02.17
Organisme de délivrance	01.05.29
orientation	02.04.25
orthogonal	07.02.19
ouverture	02.04.09
ouverture effective	02.04.10
packetCRC	05.05.22
PacketPC	05.05.39
pair d'évaluation de distance	07.02.25
pair X	07.02.21

## ГОСТ 30721—2020

palissade d'orientation	03.02.06
paquet (1)	01.02.05
paquet (2)	01.02.06
paramètre environnemental	01.02.43
parité	01.02.01
parité fixe	03.02.10
parité impaire	03.02.07
parité paire	03.02.08
partition de mémoire	01.02.14
passerelle de réseau de capteurs	09.01.22
pénétration	01.02.46, 06.01.78
période de conflit	08.01.06
période d'inactivité	07.02.14
période d'interrogation	05.05.18
périphérique intégré de sortie graphique	01.04.15
perturbation radiofréquence	06.01.68
photomètre	02.02.20
pilote d'étiquette radiofréquence/tag	05.02.75
pivot	05.05.25
pixel	02.04.38
plage de fonctionnement	06.01.93
plage nominale	01.01.66
plancher de bruit	05.05.49
plaque à code	05.05.05
plateforme d'application AIDC mobile	08.01.21
plateforme d'intégration de réseau de capteur	09.01.28
polarisation	06.01.79
polarisation d'antenne	06.01.82
police	01.01.53
port d'extension	01.04.21
porteuse	06.01.48
portique	05.05.44
procédé d'impression conventionnel	01.04.04
procédure d'exploitation	06.01.107
processeur de données AIDC mobile	08.01.22
processeur de protocole de données	05.02.37
processus d'identification	01.05.35
produit	01.05.07
produit temps largeur de bande	06.01.47
profondeur de champ	02.04.32
programmabilité de tag	05.01.19
programmeur	06.02.07
programmation	01.01.56
programmation de tag	05.01.20
programmation en cours d'utilisation	05.02.11
programmation en usine	05.02.15
programmation sur le terrain	05.02.14
programmeur	01.01.55
projection optique d'un scanner	02.04.29
protection contre les erreurs	01.02.30
protection de champ	05.02.55
protection de champ de données	05.02.54
protection d'écriture	05.02.33

protection en écriture	01.02.38
protocole	01.02.09
protocole de contrôle de liaison logique	01.02.12
protocole de résolution d'identifiant	08.01.11
protocole RTF	05.02.67
protocole TTF	05.02.68
puissance effective rayonnée; PER	06.01.14
puissance isotrope rayonnée équivalente	06.01.13
qualificatif	01.05.27
qualité de service d'un réseau de capteurs	09.01.15
qualité d'impression de symbole	02.02.03
radiofréquence	06.01.01
rafale	07.02.06
rapport d'aspect d'un symbole	02.01.19
Rapport européen des télécommunications	06.01.72
rapport large:étroit	03.01.06
rapport signal à bruit	06.01.99
rayonnement	06.01.89
reconnaissance MII	08.01.17
récupération de contenu	08.01.05
redondance	01.02.42
redondance verticale	03.01.05
réduction de largeur de barres	03.02.25
référence de type	05.02.29
réflectance	02.02.08
réflexion diffuse	02.02.10
réflexion régulière	02.02.09
région de champ lointain	06.01.08
région de données	04.02.16
règle de codage de base	05.02.64
relais	09.01.17
réponse	05.02.49
réponse spectrale	02.02.11
représentation décimale codée binaire	01.01.36
reprogrammabilité	05.02.12
requête	01.01.67
requête d'interrogateur	05.05.19
réseau de capteur	09.01.20
réseau de capteurs personnel	09.01.14
réseau fédérateur	09.01.06
réseau local d'entreprise	01.04.28
réseau planaire	06.02.06
résolution	01.01.69
résolution d'identifiant d'objet	08.01.41
résolution du scanner	02.01.15
résolution d'UII	08.01.49
résolution MII	08.01.18
résumé de polarisation	06.01.80
retour à zéro	01.03.14
rétrodiffusion	05.01.02
RFID mobile	08.01.33
roulis	02.04.26
routage	09.01.18
RS232	01.04.18

RS422	01.04.19
RS485	01.04.20
RTLS classe 1	07.02.08
RTLS classe 2	07.02.09
salve d'erreurs	01.02.29
Sandard européen de télécommunications	06.01.73
scanneur	02.04.04
scanneur à balayage de trame	02.04.19
scanneur à déplacement de faisceau	02.04.17
scanneur à faisceau fixe	02.04.18
scanneur à miroir oscillant	02.04.21
scanneur à plat	02.04.23
scanneur de contact	02.04.07
scanneur omnidirectionnel	02.04.22
scanneur simple ligne	02.04.11
schéma d'identifiant; schéma d'ID	01.05.36
Sélection	01.01.70
sélection	05.02.18
sémantique	01.01.34
semi duplex entrelacé	06.01.64
sensibilité à l'orientation	05.01.14
séparation	05.02.19
séquence d'anticollision	05.05.09
séquence d'apprentissage	05.02.76
séquence de saut	06.01.33
séquence de saut de fréquence	06.01.32
séquence d'espacement de barres	02.01.20
séquence d'étalement	06.01.27
serveur	07.02.03
serveur de contenu	08.01.07
serveur de résolution d'identifiant	08.01.12
serveur de résolution d'identifiant d'objet	08.01.42
serveur de résolution d'UII	08.01.50
service	01.01.71
service d'annuaire d'objets	08.01.40
service de réseau de capteurs	09.01.23
service mobile AIDC	08.01.25
session	06.01.108
session d'inventaire	05.02.24
seuil de référence	02.02.28
signal à bruit et distorsion	06.01.98
signal continu	05.02.53
signal d'acquiescement	06.01.44
signal de contraste d'une impression	02.02.21
signal porteur, fréquence porteuse	06.01.49
signalement à l'extérieur du champ	05.01.08
signalement à l'intérieur du champ	05.01.07
singularisation	05.02.40
SLMF	07.02.30
SLMP	07.02.31
somme de contrôle	01.02.31
speck	02.02.25
spectre	01.02.13
spectre électromagnétique	06.01.05



storedCRC	05.05.26
StoredPC	05.05.40
structure de mémoire monolithique	05.02.72
structure de mémoire segmentée	05.02.73
substrat	02.02.07
support de données	01.01.59
support de manutention réutilisable	01.05.03
support lisible par une machine	01.01.39
suppression de zéros	01.01.62, 03.02.17
surimpression	02.04.37
symbole	01.03.17
symbole (en référence à RTLS)	07.02.32
symbole bidimensionnel (1)	04.02.01
symbole bidimensionnel (2)	04.02.02
symbole complémentaire	03.02.29
symbole composite	04.02.13
symbole de code à barres	02.01.03
symbole de code à barres linéaire	03.01.01
ymbologie	02.01.02
ymbologie (n,k)	02.02.02
ymbologie binaire	03.01.08
ymbologie double largeur	03.01.08
ymbologie empilée	04.02.12
ymbologie matricielle	04.02.04
ymbologie modulaire	03.01.09
ymbologie multi-lignes	04.02.09
synchronisation	01.02.16
syntaxe	01.01.35
syntaxe abstraite	05.02.21
syntaxe de transfert	05.02.28
système d'environnement d'application fermé	01.05.16
système d'identification automatique	01.01.38
système de communication à courte portée	06.01.114
système de localisation en temps réel	07.01.01
système d'identification par radiofréquence	05.04.14
système fermé (1)	01.05.17
système fermé (2)	01.05.18
système ouvert	01.05.15
tache	02.02.26
tag de référence RTLS	07.02.28
tag RTLS	07.02.29
tangage	02.04.28
TARI	05.05.27
taux	05.01.17
taux d'erreurs dans les données	01.02.39
taux d'erreurs sur les bits	01.02.39
taux de détection	05.02.10
taux de lecture	02.04.06, 05.02.06
taux de saut	06.01.31
taux de saut de fréquence	06.01.30
taux d'écriture	05.02.09
taux d'identification	05.02.03

technique de signalisation	05.02.59
technique ORM mobile	08.01.30
temps de charge	05.05.12
temps de coupure d'une porteuse	05.05.11
temps moyen entre défaillances	01.04.24
temps moyen pour réparer (1)	01.04.25
temps moyen pour réparer (2)	01.04.26
temps réel	01.02.41
terminal mobile	08.01.38
terminal mobile AIDC	08.01.26
terminal mobile ORM	08.01.32
terminal RFID mobile	08.01.37
test d'interopérabilité	01.04.27
test d'imprimabilité	02.02.22
texte chiffré	01.02.26
texte en clair	01.02.27
texte libre	01.01.45
titres de zones de données	01.01.44
tolérance	01.01.57
traduction humaine	01.01.43
trame	02.04.20
trame d'évaluation de distance	07.02.23
trame (1)	01.02.22
trame (2), trame de transmission	01.02.23
tranche de temps (créneau temporel)	01.01.72
transaction fantôme	05.01.15
transmetteur	06.02.10
transmetteur	07.02.04
transmission asynchrone (1)	06.01.45
transmission asynchrone (2)	06.01.46
transmission de données	01.02.15
transmission duplex	01.02.07
transmission duplex intégrale	06.01.63
transmission semi-duplex	01.02.08
transmittance (1)	02.02.15
transmittance (2)	02.02.16
transparence	02.02.13
transpondeur	05.05.05,
	06.02.04
transpondeur embarqué	06.02.05
transportable	01.05.09
tri	01.05.22
triangulation	07.02.33
troncature	03.02.13
tunnel	05.05.45
type d'identifiant d'objet	05.02.46
unitaire	01.05.02
unité de commande/réponse	05.02.34
unité de données de protocole	08.01.43
unité de transport	01.05.05
utilisateur mobile AIDC	08.01.27
utilisateur RFID mobile	08.01.34
valeur décimale codée binaire	01.01.36
valeur nominale	01.01.58

validation	01.02.40
vecteur	01.03.02
vérificateur de symbole	02.02.05
vérification	01.01.74
vérification de symbole	02.02.04
vide	02.02.24
zéro de tête	01.01.60
zéros de tête	01.01.61
zone de silence	02.01.06
zone d'interrogation	05.01.10

## Алфавитный указатель эквивалентов терминов на немецком языке

(n,k)-Symbologie	02.02.02
(optische) Dichte	02.02.16
«One-Side» Antenne	05.05.43
Abfrage	01.01.67
Abfragefrequenz	05.05.17
Abfrageperiode	05.05.18
Abgrenzung	03.02.30
Abschattung	05.02.20
Abstrahlungswirkungsgrad	06.01.90
Abstrakt-Syntax	05.02.21
Abtastreflexionsprofil	02.02.18
Abtastung	02.04.01
Abwesenheitsmeldung	05.01.08
additive Markierung	04.02.25
Adressierbarkeit	05.02.52
Adressierbarkeit (2)	01.03.16
AFI-Transponder	05.04.15
Akreditiertes Standardisierungskomitee	01.01.76
aktiver Transponder	05.04.02
Aktivierung	05.05.33
Aktuator	09.01.02
akustische Oberflächenwelle	06.02.11
Algorithmus	01.01.54
ALOHA-Random (Zufall)	06.01.60
ALOHA-Zeitschlitz	06.01.61
alphanumerisch	01.01.16
Als Einheit gefertigter aktiver Transponder	05.04.03
American National Standards Institute	01.01.77
Amplitudenmodulation	06.01.21
Amplitudenumtastungs-Modulation	06.01.36
Anfälligkeitsperiode	08.01.06
ANS	01.01.78
Anstellwinkel	02.04.28
Antenne	06.02.01
Antennengewinn, absolut zu isotrop	06.01.43
Antennenpolarisation	06.01.82
Antennenwirkungsgrad	06.01.91
Anti-Kollision	05.01.23
Antikollision mit Zufallszeitschlitz	05.05.32
Antikollisions Sequenz	05.05.09
Antwortmeldung	05.02.49
Anwender Transponder Identifikationsnummer	05.01.12
Anwendungsbefehl	05.02.61
Anwendungsfall	01.05.13
Anwendungsspeicher	05.02.62
Anwendungsstandard	01.03.01
Anwesenheitsmeldung	05.01.07
Application Identifier AI	01.01.82
Applikationsfamilienidentifikator	05.02.30
Arbeitsanweisung	06.01.107
Arbeitsbereich	06.01.106
arbeitsbereiter Transponder	05.05.41

assynchrone Übertragung (1)	06.01.45
assynchrone Übertragung (2)	06.01.46
asynchroner Transponder	05.04.04
Aufladezeit	05.05.12
Auflösung	01.01.69
Aufwärtsstrecke	06.01.103
Ausgabegerät	01.04.15
Auslöschung	04.02.20
Ausrichtung	06.01.81
Ausstrahlung	06.01.89
Austauschbarkeit	06.01.113
Auswahl	01.01.70
Authentifizierung	09.01.03
automatische Equipment-Identifikation	05.04.13
automatische Wiederholungsanfrage	06.01.110
automatisches Identifikationssystem	01.01.38
automatisches Unterscheidungsvermögen	02.04.34
Autorisierung	09.01.04
Bandbreite mal Zeit	06.01.47
Basisband	07.02.05
Basis-Luftschnittstelle	08.01.03
Basis-Netzwerk	09.01.06
Batterie-Stromsparmodus	05.05.28
Batterieunterstützungs-Modus	05.05.34
Baud	01.02.02
Baum Algorithmus	05.02.60
Befehlssatz	06.01.109
Bereich-Frames (Rframe)	07.02.23
Bestätigungs-Signal	06.01.44
Bezugsschwellenwert	02.02.28
Bi-Direktional	05.02.71
Bildpunkt	02.04.38
binär verschlüsselte Dezimalziffern	01.01.36
Binary Phase Shift Keying	06.01.39
Binärziffer	01.01.01
Bit	01.01.01
Bit Übertragungs Struktur	05.05.24
Bitfehlerrate	01.02.39
Bit-Rate	05.05.10
Blendenöffnung	02.04.09
Block	05.02.65
Blockchiffre	01.02.34
Blockcode	01.02.34
Blockprüfzeichen	01.02.33
Breit zu schmal Verhältnis	03.01.06
Bündel-Lesung	05.02.50
Burst	07.02.06
Byte	01.01.05
Carrier Sense Multiple Access	06.01.56
Carrier Sense Multiple Access mit Kollisions-Detektion	06.01.57
Charakter pro Inch	03.02.15
Chiffretext	01.02.26
Chiffrierung	01.02.24
Chip	06.01.116

Chipping	06.01.35
Chip-Rate	06.01.34
Chips	05.05.05
Chirp Spread Spectrum	07.02.07
Code	01.01.11
Code Division multiple Access (1)	06.01.58
Code Division multiple Access (2)	06.01.59
Codeelement	01.01.12
Codieren	01.01.22
codierte MII	08.01.08
codierter Satz	01.01.14
codierter Zeichensatz	01.01.13
Codierung (für RFID)	05.05.16
Container	01.05.06
Cover-Coding	01.02.28
Darstellung von binär verschlüsselten Dezimalziffern	01.01.36
Datei	01.01.32
Datenbereichstitel	01.01.44
Daten-Codewort	04.02.17
Datencodierung	01.01.26
Datenfehlerrate	01.02.39
Datenfeld	01.01.28
Datenfeldsicherung	05.02.54
Datenfolge	01.05.26
Datenformat	05.02.31
Daten-Identifikator	01.01.81
Datenintegrität	09.01.07
Datenkompression	05.02.35
Datenkompressor	05.02.36
Datenprotokollprozessor	05.02.37
Datenprüfzeichen/-ziffer	01.02.32
Datenregion	04.02.16
Datensatz <Organisation von Daten>	01.01.31
Datenträger	01.01.59
Datenübertragung	01.02.15
Datenübertragung mittels Funk	06.01.02
Datenübertragungsgeschwindigkeit	01.02.10
Datenübertragungsrahmen	01.02.23
Datenverbindung	09.01.08
Datenverdichtung	01.01.27
Datenzeichen	01.01.09
dauerhafte Anwesenheitsmeldung	05.02.53
Decodieren	01.01.23, 01.01.24, 01.04.06
Defekt	02.02.23
Dekodier-Algorithmus	02.02.01
Dekodierbarkeit	02.02.29
Demultiplexer	07.02.11
Densitometer	02.02.19
Dienst	01.01.71
Differential Binary Phase Shift Keying	06.01.40
Differentielle Bi-Phase Enkodierung	05.05.14
differentielle Codierung (1)	01.03.06



differentielle Codierung (2)	01.03.07
diffuse Reflexion	02.02.10
digital	01.01.17
Dipolantenne	06.02.02
Direct Sequence Spread Spectrum Modulation	06.01.28
Direktmarkierung	04.02.23
diskreter Code	03.01.11
Druckeigenschaftsprüfung	02.02.22
Druckkalibrierungs-Marken	03.02.26
Druckqualität	02.02.03
Durchdringung	06.01.78
Durchsichtigkeit	02.02.13
ebenflächige Anordnung	06.02.06
Echtzeit	01.02.41
Echtzeit-Ortungssystem	07.01.01
ECI-Bezeichner	01.02.37
Eckenmarkierungen	03.02.20
EEPROM	01.04.07
eindeutiger Objekt-Identifikator	01.01.51
Eindringen	01.02.46
einfache Sensoren	05.05.37
Einheit	01.01.50,
	01.05.25
einmalig Schreiben/vielfach Lesen	05.02.32
electronische Etiketten	05.05.05
elektrisches Feld	06.01.07
elektromagnetische Kopplung	06.01.11
elektromagnetische Störung (oder Verträglichkeit)	06.01.65
elektromagnetische Welle	06.01.06
elektromagnetisches Feld	06.01.03
elektromagnetisches Rauschen	06.01.66
elektronischer Datenaustausch	01.01.47
elektronisches Etikett	05.04.07
Element	02.01.14
Element (2)	01.01.49
Elementname	05.02.38
Empfänger Zeitüberschreitung	08.01.45
Empfangskanal	08.01.44
Empfangsstärken-Indikator	06.01.95
EPCglobal-Anwendungen	05.05.30
EPC-Transponder	05.04.16
Equivalentente Isotrope Strahlungsleistung	06.01.13
Erfassen	02.04.03
erfasste Daten	09.01.19
Erfassung	02.04.02
Erfassungsrage	05.02.10
ERP Effektiv abgestrahlte Leistung	06.01.14
Erreger	06.02.03
Erregers-Blink; EXB	07.01.05
erwartete Transponder-Lebenserzeit	05.01.21
erweiterte Kanalübersetzung	01.05.23
erweiterter Binärcode für Dezimalziffern	01.01.37
erweitertes Kanalmodell	01.05.24
Erweiterungsionsport	01.04.21

## ГОСТ 30721—2020

Etikettendrucker	02.04.35
European Telecommunications Report	06.01.72
European Telecommunications Standard	06.01.73
European Telecommunications Standards Institute	06.01.74
Event-Blink	07.01.04
Exciter	07.02.01
Fabrikprogrammierung	05.02.15
falsche Aktivierung	05.01.05
Farbempfindlichkeit	02.02.11
Fehl-/Falschlesung	01.01.25
Fehlerbündel	01.02.29
Fehlererkennungscode	01.02.04
fehlerhaftes Lesen	01.01.25
Fehlerkontrolle	01.02.30
Fehlerkorrekturcode	01.02.03
Fehlerkorrektur-Codewort	04.02.18
Fehlerkorrekturstufe	04.02.19
Fehlstelle	02.02.24
Feldsicherung	05.02.55
Feldstärke	06.01.12
Fernfeld Bereich	06.01.08
ferrit Antenne	05.05.47
feste Muster	04.02.03
feste Parität	03.02.10
Film-Vorlage	03.02.18
Firmenidentifikationscode	01.05.31
Flachantenne	06.02.06
Flachbett-Scanner	02.04.23
Flag	05.02.22
Fleck	02.02.26
Förderbar	01.05.09
Formatierer	05.02.39
Frequency Hopping Spread Spectrum Modulation	06.01.29
Frequenz	06.01.15
Frequenzband	06.01.16
Frequenzbereich	06.01.112
Frequenzsprung-Folge	06.01.32
Frequenzsprungrate	06.01.30
Frequenzumtastungs-Modulation	06.01.37
führende Null	01.01.60, 01.01.61
Füllcodewort	04.02.22
Füllzeichen	01.01.64, 04.02.21
Funkbeeinflussung	06.01.69
Funketikett	05.05.05
funkfrequentes Rauschen	06.01.70
Funkstörungen	06.01.68
Gate	05.05.44
Gaussian Minimum Shift Keying	06.01.38
Gebunden	01.05.02
Geolokation	07.01.02
Gerade Parität	03.02.08
Geräte kurzer Reichweite	06.01.114

gerichtete Reflexion	02.02.09
geringe messbare Störung	05.05.08
geschlossene Anwendungsumgebung	01.05.16
geschlossenes Anwendungsumgebungssystem	01.05.16
geschlossenes LAN (Intranet)	01.04.28
geschlossenes System (1)	01.05.17
geschlossenes System (2)	01.05.18
gespeicherter CRC	05.05.26
gestapelte Symbologie	04.02.12
Gigahertz; GHz	06.01.19
Glanz	02.02.14
Grundlegende Kodierungsregeln	05.02.64
Halbduplex-Datenübertragung	01.02.08
Handshaking	01.02.20
harmonische	06.01.75
Helium-Neon Laser	02.04.16
Hersteller-Transponderidentifikationsnummer	05.01.13
hexadezimal	01.01.07
Hexadezimalsystem	01.01.06
HF-Modul/-Stufe	05.04.12
hierarchischer Knoten	01.04.13
Hilfszeichen/Muster	03.01.04
Hintergrund	02.02.06
höchstwertiges Bit	01.01.04
Höhenverkürzung	03.02.13
Homing	07.01.03
Hören vor Sprechen	08.01.15
Host	01.04.08
Host-Anwendungen	07.02.12
Hybrid-Modulation	07.02.13
idealisierte Inventurrunde	08.01.09
Identifikation	01.05.32
Identifikationsbereich	05.02.02
Identifikationsrate	05.02.03
Identifikationsschlüsselkonzept	01.01.52
Identifikator	01.05.34
Identifikatorensystem	01.05.36
identifizieren	01.05.35, 05.02.01
Identifizierung über Funkfrequenzen	05.01.01
Identität	01.05.28, 01.05.33
ID-Filter	01.01.65
ID-Resolution-Protocol	08.01.11
ID-Resolution-Server	08.01.12
Immunität	06.01.67
Implementierungs-Konformitätserklärung	01.02.47
INCITS T6	05.01.16
induktive Kopplung	06.01.10
Informationsbit	01.01.02
Informationsinhalt	08.01.10
Inhaltsabfrage	08.01.05
Inhalts-Server	08.01.07
integrierte Druckvorlage	03.02.28

Interleaver	07.02.15
Interleaving	07.02.16
International Committee for Information Technology Standards	01.01.80
Interoperabilität	09.01.10
Interoperabilitätstest	01.04.27
Interpretationsfehler	03.02.01
Interrogator Sendekanal	08.01.14
Interrogator zu Interrogator-Kollision	08.01.13
Inventoried Flag	05.02.23
Inventory Runde	05.02.24
ISO-Anwendungen	05.05.31
isotroper Strahler	06.01.76
Justagemuster	04.02.07
Kanalbreite	08.01.04
Kanalcodierung	06.01.51
Kanal-Decodierung	06.01.52
Kanalübertragungsweg	06.01.50
Kennzeichen für Drehlage	02.01.22
Kennzeichner	01.05.27
Kilohertz; kHz	06.01.17
Klarschrift	01.01.41
Klarschriftzeichen	01.01.46
Klartext	01.02.27
Klartextzeile	01.01.42
Klasse	01.05.19
Klasse eindeutiger Identifikatoren	01.05.21
Knoten	01.04.12
kodierter Zeichensatz	02.01.08
Kollisions Entscheidungs Schleife	05.05.29
Kollisionsvermeidung	06.01.55
Kollisionsvermeidung über zufällig gewählte Zeitslitze	05.02.77
Kommando-/Antworteinheit	05.02.34
Kommandos	05.05.13
Kompatibilität	06.01.111
Kompatibilität (1)	05.02.56
Kompatibilität (2)	05.02.57
Komplex-Kanal	07.02.10
Komprimierungsmodus	04.02.14
Kontakt-Lesegerät	02.04.07
kontinuierliche Welle am Schreib/Lesegerät	05.01.18
kontinuierlicher Code	03.01.10
konventionelles Druckverfahren	01.04.04
Konzentrator (1)	01.04.01
Konzentrator (2)	01.04.02
Kurzlesung	03.02.12
Label	05.05.05
Ladefliste/Lieferschein	01.05.11
Ladungseinheit	01.05.01
ladungsgekoppeltes Bauelement	02.04.13
Laser	02.04.14
Lasergravurgerät	02.04.36
Lattenzaun-Ausrichtung	03.02.06
Leerlauf-Zeit	07.02.14
Leistungsflussdichte	06.01.84

Leistungsverstärkung	06.01.85
Leiter-Ausrichtung	03.02.05
Lesbarkeit	01.01.68
Leseabstand	02.04.31
Lesebereich	01.01.75, 05.02.05
Lesefeld,/Aerea/Zone	05.01.22
Lesefenster	02.04.30
Lesegerät	02.04.04, 05.04.09, 07.02.02
Lesegerät (1)	01.04.16
Lesegerät (2)	01.04.17
Lesegerät mit dynamischem Lichtstrahl	02.04.17
Lesegerät mit monodirektionalem Lichtstrahl	02.04.11
Lesegerät mit statischem Lichtstrahl	02.04.18
Lesegerät, Schreib-/Lesegerät	05.04.10
Lesegerätabfrage	05.05.19
Lesen (Substantiv)	01.01.20
Lesen (Verb)	01.01.19
Leserate	02.04.06, 05.01.17, 05.02.06
Lesestift	02.04.08
Lesevorgang	05.01.09, 05.02.04
Lesewinkel	01.02.18, 02.04.24
Lesezone, Lesefeld	05.01.10
Lichtdurchlässigkeit	02.02.15
Lichtdurchlässigkeit (2)	02.02.16
lichtemittierende Diode	01.04.10
linearer Strichcode	03.01.01
logische Verbindungssteuerung	01.02.11
logischer Speicher	05.02.78
logisches Speicherabbild	05.02.79
lokale Uhr	07.02.17
Luftschnittstelle	06.01.04
magnetisches Feld	06.01.09
Manchestercode	01.03.03
Manchester-Codierung	01.03.04
maschinenlesbares Medium	01.01.39
Materialabtragende Kennzeichnung	04.02.24
Matrix-Modul (2)	04.02.06
Matrixsymbologie	04.02.04
Medium	07.02.18
Megahertz	06.01.18
Mehrfach-Kollision Abfragegerät-zu-Transponder	08.01.39
Mehrfachlesungen	05.02.51
Mehrwegtransporteinheiten	01.05.03
Mehrzeilensymbologie	04.02.09
Melder	05.04.06
menschenlesbare Übersetzung	01.01.43
MH10	01.01.79

Middleware	09.01.12
MII Auflösung	08.01.18
MII Erkennung	08.01.17
MIIM-Benutzerdaten	08.01.51
MIIM-Inhaltsname	08.01.16
Miller-Codierung	01.03.05
Mindestleseabstand	02.04.29
minimale Sprungmodulation	06.01.41
mittlere Betriebsdauer zwischen Ausfällen	01.04.24
mittlere Dauer bis zur Wiederherstellung (1)	01.04.25
mittlere Dauer bis zur Wiederherstellung (2)	01.04.26
Mobil-AIDC	08.01.19
mobile AIDC Applikationsplattform	08.01.21
mobile AIDC Geräte	08.01.23
mobile AIDC-Applikation	08.01.20
mobile AIDC-Geräteerkennung	08.01.24
mobile AIDC-Service	08.01.25
mobileObjekt-Identifikation und Management	08.01.28
mobiler AIDC-Anwender	08.01.27
mobiler AIDC-Datenprozessor	08.01.22
mobiler Objekt-Identifikator	08.01.29
mobiler RFID MIIM-Inhaltsname	08.01.36
mobiler RFID-Konsument	08.01.34
mobiles AIDC-Endgerät	08.01.26
mobiles ORM	08.01.30
mobiles ORM-Endgerät	08.01.32
mobiles ORM-Lesegerät	08.01.31
mobiles RFID-Abfragegerät	08.01.35
mobiles RFID-Endgerät	08.01.37
Mobiles-Endgerät	08.01.38
Mobil-RFID	08.01.33
Modul	02.01.13
<u>m</u> odulare Symbologie	03.01.09
Modulation	06.01.20
Modulation durch Frequenzspreizung	06.01.26
Modulo	03.02.03
Modus für hohe Dichte von Lesegeräten	05.05.02
<u>m</u> onolithische Speicherstruktur	05.02.72
Multiplexen	01.02.21
Multiplexer	01.04.14
Nachricht (1)	01.01.29
Nachricht (2) <Informationstheorie; Kommunikationstheorie>	01.01.30
Näherungssensor	05.04.17
Nahfeld Ausstrahlung	06.01.88
Neigungswinkel	02.04.27
Nennbereich	01.01.66
Netzwerk im persönlichen (räumlichen) Bereich	09.01.14
nicht arbeitsbereiter Transponder	05.05.42
nicht förderbar	01.05.10
Nicht-Materialabtragende Markierung	04.02.25
niedrigstwertiges Bit	01.01.03
Nominalgröße	01.01.58
Non-Return-to-Zero-(Mark)	01.03.08
Non-Return-to-Zero-Code	01.03.09



Non-Return-to-Zero-Invert-on-ones	01.03.11
Non-Return-to-Zero-Level	01.03.12
Non-Return-to-Zero-Schrift	01.03.10
Non-Return-to-Zero-Space	01.03.13
Nullenunterdrückung	01.01.62
Null-Unterdrückung	03.02.17
numerisch	01.01.15
Nutzdaten	07.02.20
Oberflächenverändernde	04.02.24
Object-Directory-Service	08.01.40
Objekt	05.02.44
Objekt (1)	01.01.48
Objektidentifikationstyp	05.02.46
Objekt-Identifikator	05.02.45
Objektidentifikator (OID)-Auflösung	08.01.41
Objektidentifikator (OID)-Auflösungsserver	08.01.42
Objektklasse	01.05.20
offene Anwendungsumgebung	01.05.14
offener Übertragungsweg	06.01.105
offenes System	01.05.15
Oktett	05.02.43
omnidirektional	03.01.12
omnidirektionales Lesegerät	02.04.22
On-Board-Geräte; OBE	06.02.05
On-Board-Transponder	06.02.05
Opazität	02.02.17
optisch lesbares Medium	02.01.01
Orientierung	02.04.25
Orientierungs-Merkmal	02.01.22
Orthogonal	07.02.19
Overhead	03.01.03
PacketPC	05.05.39
Paket (1)	01.02.05
Paket (2)	01.02.06
Paket-CRC	05.05.22
Parität	01.02.01
passiver Modus	05.05.36
passiver Transponder	05.04.01
Peer-X	07.02.21
permanent gesperrt	05.02.25
Permanentmarkierung	04.02.26
persistenter Speicher	05.02.26
persistentes Flag	05.02.27
Phantomkommunikation	05.01.15
Phasenänderungsmodulation	05.05.23
Phasenmodulation	06.01.22
Phasensprung-Modulation/Phasenumtastung	06.01.42
Photometer	02.02.20
Polarität	06.01.79
Polaritäts-Zusammenstellung	06.01.80
Port-Konzentrator	01.04.22
Print-Contrast-Signal	02.02.21
Produkt	01.05.07
Produktverpackung	01.05.08

## ГОСТ 30721—2020

Programmierbarkeit	05.01.19
Programmieren	01.01.56
Programmierer	01.01.55, 06.02.07
Programmierung im Einsatz	05.02.11
Programmierung im Feld	05.02.14
Protokoll	01.02.09
Protokoll der logischen Verbindungssteuerung	01.02.12
Protokolldateneinheit	08.01.43
Prüfgerät	02.02.05
Prüfziffer	01.02.31
Puls Intervall Kodierung	05.05.20
Puls Längen Modulation	06.01.24
Pulsbreitenstreuung	06.01.86
Puls-Pausen Modulation (Pulsintervall Modulation)	06.01.23
Pulsweiten Modulation	06.01.25
Punktcode	04.02.05
Q-Faktor	06.01.87
Quellen Codierung	06.01.54
Quellen-Decodierung	06.01.53
Radiofrequenz (Hochfrequenz)	06.01.01
Radiofrequenz-Identifikationssystem; RFID System	05.04.14
Rahmen (1)	01.02.22
Rahmen (2)	01.02.23
Ranging	07.02.22
Ranging-Marker (RMARKER)	07.02.24
Ranging-Peer	07.02.25
Raster	02.04.20
Raster-Scanner	02.04.19
Rauschpegel (dB)	05.05.49
Read Only	05.02.13
Reader-talks-first	05.02.67
Rechenfehler	01.02.44
Redundanz	01.02.42
Referenz-Dekodieralgorithmus	02.02.27
Referenzelement	05.05.25
Referenz-Lesegerät	05.05.50
Referenz-Transponder	05.05.51
Reflexion	02.02.08
Reflexionsdifferenz	02.02.12
Reflexionsfaktor	01.02.19
Registrierung	05.01.04
Reichweite	06.01.93
Relais-Funktion/Weiterleitung	09.01.17
Relative-OID	05.02.47
Return-to-Zero	01.03.14
RFID-Modi	05.05.06
RF-Kanal	07.02.26
RF-Tag	05.05.05
Richtcharakteristik	06.01.62
Richtungsabhängigkeit	05.01.14
Roaming	05.02.17
Routing	09.01.18
RS232	01.04.18

RS422	01.04.19
RS485	01.04.20
RTLS-Infrastruktur	07.02.27
RTLS-Klasse I	07.02.08
RTLS-Klasse II	07.02.09
RTLS-Referenz-Tag	07.02.28
RTLS-Tag	07.02.29
Rückstreuung	05.01.02
Rückwärtsstrecke	05.02.16
Ruhezone	02.01.06
Scanner-Auflösung	02.01.15
Schärfentiefe	02.04.32
Schirmung	06.01.96
Schlafmodus	05.05.38
Schlafzyklus	05.02.66
Schlitz-Lesegerät	02.04.12
Schlüssel	01.02.25
Schmutzleck	02.02.25
Schnittstelle	01.04.09
Schreibbereich	05.02.08
Schreiben	01.01.21
Schreiben/Lesen	06.01.94
Schreibgerät	06.02.07
Schreibrate	05.02.09
Schreibschutz	01.02.38, 05.02.33
Schreibvorgang	05.02.07
Schriftart	01.01.53
Schutz-Muster	03.02.04
Schwingspiegel-Lesegerät	02.04.21
Segmentierte Speicherstruktur	05.02.73
Selbstprüfend	02.01.21
Selektion	05.02.18
Semantik	01.01.34
Sendeaufruf	06.01.83
Sendeempfänger	06.02.09
Sender	06.02.10, 07.02.04
Sender-Empfänger	06.02.09
Senderichtung vom Lesegerät ausgehend	05.05.15
Sensor	06.02.08
Sensor/Messelement	09.01.01
Sensor, voll funktionsfähig	05.05.35
Sensorknoten	09.01.25
Sensor-Netzwerk	09.01.20
Sensor-Netzwerk Integrations-Plattform	09.01.28
Sensornetzwerk-Applikation	09.01.21
Sensor-Netzwerkmanagement	09.01.13
Sensornetzwerk-Middleware	09.01.29
Sensornetzwerksservice	09.01.23
Sensornetzwerksservice	09.01.24
Sensornetzwerk-Übergang	09.01.22
Sensornetzwerk-Verwaltungselement	09.01.27
Sensor-Referenzarchitektur	09.01.16

Sensor-Schnittstelle	09.01.26
Separation	05.02.19
Server	07.02.03
Servicequalität	09.01.15
Serviceschicht (OSI)	09.01.30
Session	06.01.108
Sichtbare Laser-Diode	02.04.15
Sichtfeld	02.04.33
Sichtfeld; FoV	05.01.24
Signal Element	06.01.97
Signal zu Rauschen und Verzerrung	06.01.98
Signalverarbeitungsverfahren	05.02.59
SLMF	07.02.30
SLMP	07.02.31
Sortierung	01.05.22
Spalte	04.02.11
Speicher	01.04.11
Speicherkapazität	05.02.58
Speichermodule	05.04.11
Speicherpartition	01.02.14
Spektrum	01.02.13
Spektrum der elektromagnetischen Wellen	06.01.05
Spektrum Maske	06.01.100
Spreizungs-Folge	06.01.27
Sprungfolge	06.01.33
Sprungrate	06.01.31
stationäre RFID-Geräte	05.04.08
Steuereinrichtung	01.04.03
Stoppzeichen	03.01.02
StoredPC	05.05.40
Störungsfrei	06.01.77
Strahlungsdiagramm	06.01.92
Strich	02.01.05
Strichbreite	02.01.17
Strichbreiten-Anpassung	03.02.21
Strichbreiten-Ausgleich	03.02.22
Strichbreiten-Vergrößerung	03.02.24
Strichbreiten-Verkleinerung	03.02.25
Strichbreiten-Zuwachs/Minderung	03.02.23
Strichcode- oder 2D-Codevorlage	03.02.19
Strichcode-Dichte	03.02.14
Strichcodeleser	02.04.05
Strichcode-Symbol	02.01.03
Strichcodezeichen	02.01.09
Strichhöhe	02.01.16
Strich-Lücken-Sequenz	02.01.20
Stromschleife	01.04.05
strukturierte Anfügung	04.02.15
Sub-Blink	07.01.06
Such- und Findmuster	04.02.08
Symbol	01.03.17
Symbol (in Bezug auf RTLS)	07.02.32
Symbolarchitektur	02.01.04
Symbolbreite	02.01.18

Symbol-Dichte	03.02.16
Symbologie	02.01.02
Symbologie-Identifikator	01.03.18
Symbol-Prüfzeichen	03.02.02
Symbol-Seitenverhältnis	02.01.19
Symbolzeichen	02.01.07
synchroner Transponder	05.04.05
Synchronisierungsinformation	01.01.73
Synchronisierung	01.02.16
Syntax	01.01.35
Systemfehler	01.02.45
Systeminformation	05.02.74
Tag <querverweisende Medien, Hypermedia>	01.01.33
Tag-Blink	07.01.07
Tag-Identifikationsschicht	05.02.42
Tag-talks-first	05.02.68
Tari	05.05.27
Technische Basis für Regulierungen	06.01.115
Text	01.01.45
Toleranz	01.01.57
Träger (frequenz)	06.01.48
Träger Aus — Zeit	05.05.11
Träger Signal	06.01.49
Trägermaterial	02.02.07
Trainingssequenz	05.02.76
Transponder initiierte Kommunikation	05.02.69
Transfer Syntax	05.02.28
Transponder	05.05.05, 06.02.04
Transponder Antwort	05.05.48
Transponder Identifikationsnummer	05.01.11
Transponder mit Luftspule	05.05.46
Transponder Treiber	05.02.75
Transponder-Antikollision	08.01.47
Transponderaufruf	05.05.21
Transponderfamilie	05.01.06
Transponder-Kollision	05.01.25
Transponder-Programmierung	05.01.20
Transponder-zu-Transponder Kollision	08.01.48
Transponder-zu-Transponder Kommunikation	05.02.70
Transporteinheit	01.05.05
Transportverpackung	01.05.04
Trenn-Lücke	03.01.07
Trilateration	07.02.33
Tunnel	05.05.45
Typengehmigung	01.04.23
Typ-Referenz	05.02.29
Überbedrucken	02.04.37
Übertragungskanal	06.01.104
UII Auflösung	08.01.49
UII-Auflösungsserver	08.01.50
Umgebung mit einem Lesegerät	05.05.03
Umgebung mit hoher Leserdichte	05.05.01
Umgebung mit mehreren Lesegeräten	05.05.04

## ГОСТ 30721—2020

Umgebungsparameter	01.02.43
Umrandungslinie	03.02.11
Umschalt-Einrastzeichen	02.01.24
Umschaltzeichen	02.01.23
ungerade Parität	03.02.07
Upconvert	07.02.34
Validierung	01.02.40
Vektorgröße	01.03.02
Verbund-Symbole	04.02.13
Verdrehwinkel	02.04.26
Vereinzelt	08.01.46
Vereinzelung	05.02.40
Verfügbarkeit	09.01.05
Vergabestelle	01.05.29
Vergabestellencode	01.05.30
Vergrößerungs-Faktor	03.02.27
Verhältnis von Signal zu Rauschen oder auch Störabstand	06.01.99
Verifizierung	01.01.74, 02.02.04
Verkettung	01.03.15
Verschachtelte Halb-Duplex-Übertragung	06.01.64
Verschlüsselung (2)	01.02.24
Verstimmung	06.01.71
vertikale Redundanz	03.01.05
Verwürfelung	01.02.17
Verzerrung (2)	01.01.63
visuelles Zeichen	01.01.40
Vollduplex-Datenübertragung	01.02.07
Voll-Duplex-Übertragung	06.01.63
Vorwärtsstrecke	06.01.117
Wachzustand	05.01.03
Warenflussmanagement	01.05.12
wesentliche Störung	05.05.07
Wiederbeschreibbarkeit	05.02.12
wirksame Blendenöffnung	02.04.10
Wort	01.01.18
Wurzel-OID	05.02.48
X-Dimension	02.01.10
Y-Dimension	02.01.11
Z-Dimension	02.01.12
Zeichen	01.01.08
Zeichencodierung mit wechselnder Parität	03.02.09
Zeichensatz	01.01.10
Zeile	04.02.10
Zeitduplex Übertragung	06.01.101
Zeitfenster	05.02.41
Zeitintervall-Blink	07.01.08
Zeitmultiplex Übertragung	06.01.102
Zeitschlitz	01.01.72
Zugangsinformationen	08.01.01
zugehörige Informationen	08.01.02
Zusammenführung/Fusion	09.01.09
Zusammenwirkung	09.01.11
Zusatz-Symbol	03.02.29



zweidimensionales Symbol (1)	04.02.01
zweidimensionales Symbol (2)	04.02.02
Zweig	05.02.63
Zwei-Strichbreiten-Symbolgie	03.01.08
zyklische Redundanzprüfung (1)	01.02.35
zyklische Redundanzprüfung (2)	01.02.36

**Приложение ДА**  
**(справочное)**

**Перечень изменений в настоящем стандарте относительно ISO/IEC 19762:2016**

Сведения об изменениях в настоящем стандарте относительно ISO/IEC 19762:2016 приведены в таблице ДА.1.

Таблица ДА.1

Структурный элемент настоящего стандарта	Характеристика технических отклонений и причин их внесения
Структура стандарта	Стандарт оформлен в соответствии с ГОСТ 1.5 и РМГ 19-96. Исключены терминологические статьи, обозначения и сокращения и алфавитный указатель терминов на корейском языке. Исключены перечни обозначений и сокращений на французском и немецком языках. Включены алфавитные указатели эквивалентов терминов на французском и немецком языках, отсутствующие в ISO/IEC 19762:2016. Из раздела 3 исключены определения на английском, французском, немецком языках. Библиография, ранее следовавшая за разделом 3, перенесена в конец документа для учета положений ГОСТ 1.5. Приведено дополнительное справочное приложение ДА с указанием сведений об изменениях в настоящем стандарте относительно ISO/IEC 19762:2016 и объяснением причин изменений.
Стандарт в целом	Русские обозначения «ИСО/МЭК» и «ИСО» заменены на латинские «ISO/IEC» и «IEC» в соответствии с ГОСТ 1.5.
Стандарт в целом	Обозначения ссылочных стандартов (документов) заменены на их порядковые номера, указанные в библиографии в квадратных скобках.
Содержание	В содержание включены обозначения и наименования группировок словарных статей для удобства поиска.
Раздел 1	Слово «специалистами» заменено на «экспертами».
Раздел 3	Включены наименования группировок среднего уровня для удобства поиска.
Раздел 3 и алфавитный указатель терминов на русском языке	Буквы «ё» в словах заменены на «е» с целью унификации.
Наименование группировки 01	Добавлены слова «для технологий АИСД», уточняющие предметную область раздела «Общие термины».
01.01.02 определение	Слова «в отличие от» заменены на «, а не для».
01.01.03, 01.01.04 термины и определения	Из определений слова «в позиционном представлении» перенесены в пометы к терминам, приведенным в скобках, взамен помет «представление данных».
01.01.05 примечание 4	Текст примечания изменен с «8 битов данных, обозначаемые как b1, ..., b8, начиная с наибольшего значимого бита до наименьшего значимого бита» на «8 битов данных обозначаются b1, ..., b8, начиная от старшего значащего бита (СЗБ, b8) до младшего значащего бита (МЗБ, b1)» для учета терминов 01.01.03, 01.01.04.
01.01.09 примечание	Первая буква текста исправлена на прописную согласно ГОСТ 1.5.
01.01.11 немецкий термин	Первая строчная буква слова заменена на прописную согласно немецкой грамматике.
01.01.12 термин	Термин «кодированный элемент» заменен на «элемент кода».
01.01.13—01.01.16, 01.01.25, 01.01.38, 01.01.39, 01.01.40, 01.01.43, 01.01.47, 01.01.51, 01.02.35, 01.02.36, 01.03.06, 01.03.07, 01.04.04, 01.04.10,	Первая прописная буква в первом слове немецкого эквивалента заменена на строчную согласно немецкой грамматике.

Продолжение таблицы ДА.1

Структурный элемент настоящего стандарта	Характеристика технических отклонений и причин их внесения
01.04.13, 01.04.24—01.04.26, 01.05.10, 01.05.14—01.05.18, 01.05.23, 01.05.24, 01.05.35, 02.01.01, 02.01.08—02.02.10, 02.04.10, 02.04.13, 02.04.22, 02.04.34, 03.01.01, 03.01.05, 03.01.09, 03.01.10—03.01.12, 03.02.07, 03.02.08, 03.02.10, 03.02.28, 04.02.01—04.02.03, 04.02.12, 04.02.15, 04.02.25, 05.01.05, 05.01.18, 05.01.21, 05.02.01, 05.02.25—05.02.27, 05.02.32, 05.02.53, 05.02.72, 05.02.78, 05.02.79, 05.04.01, 05.04.02, 05.04.04, 05.04.05, 05.04.07, 05.04.08, 05.04.13, 05.05.05, 05.05.07, 05.05.08, 05.05.26, 05.05.36, 05.05.37, 05.05.41, 05.05.42, 05.05.47, 06.01.03, 06.01.06, 06.01.07, 06.01.09—06.01.11, 06.01.41, 06.01.45, 06.01.46, 06.01.65, 06.01.66, 06.01.70, 06.01.75, 06.01.76, 06.01.105, 06.01.110, 06.02.06, 06.02.110, 7.02.17, 08.01.02, 08.01.08, 08.01.09, 08.01.20—08.01.32, 08.01.34—08.01.37, 09.01.19 немецкий эквивалент	
01.01.15 терминологическая статья	Изменена редакция от «набор цифровых знаков: Набор знаков, включающий только цифры. Ср. набор алфавитно-цифровых знаков» на «цифровой: Характеристика набора знаков, включающего только цифры. Ср. алфавитно-цифровой» для приведения в соответствие с английской версией.
01.01.16 терминологическая статья	Изменена редакция от «набор алфавитно-цифровых знаков: Набор знаков данных, включающий буквы и цифры, который может также содержать другие знаки, например, знаки пунктуации» на «алфавитно-цифровой: Характеристика набора знаков, который состоит из букв и цифр и может содержать другие знаки, например знаки пунктуации» для приведения в соответствие с английской версией.
01.01.17 термин и определение	Изменена редакция от «дискретный вид: Характеристика данных, состоящих из отдельных знаков, а также характеристика процессов и функциональных единиц, использующих эти данные» на «дискретный: Характеристика данных, состоящих из отдельных знаков, а также процессов и функциональных единиц, использующих такие данные» для приведения в соответствие с английской версией.
01.01.18 примечание 2	Изменен падеж в слове «бита».
01.01.20 определение	Слово «нахождения» заменено на «обнаружения».
01.01.21 термин	Термин «процесс записи» заменен на «запись (процесс)».
01.01.26 определение	Добавлены слова «в виде» перед «базовой полосы».
01.01.27 термин	Термин «уплотнение данных» заменен на «сжатие данных».
01.01.29 терминологическая статья	Помета «(1)» в термине заменена на (информация). В определении словосочетание «единичная порция информации, передаваемая...» заменена на «блок информации, передаваемый...».
01.01.30 термин	Из термина исключена помета «(2)» ввиду наличия уточняющей пометы «(в теории передачи информации и/или связи)».

## Продолжение таблицы ДА.1

Структурный элемент настоящего стандарта	Характеристика технических отклонений и причин их внесения
01.01.31, 01.01.32 определение	Слова «единое целое» заменены на «один блок».
01.01.33 термин	Помета «в гипертекстовой среде» заменена на «в гипертексте».
01.01.35 примечание	Добавлены слова «для данной предметной области» после слова «синтаксиса».
01.01.36 термин и пример	Словосочетание «двоично-кодированное» заменено на «двоично кодированное».
01.01.37 термин	К полной форме термина добавлена краткая — «код EBCDIC».
01.01.38 определение	Текст определения «Система, позволяющая обеспечить безошибочную и однозначную идентификацию данных, носителем которых является этикетка, радиочастотная метка, транспондер (приемопередатчик), или присущей/заданной характеристики, причем данные или характеристика запрашиваются с задействованием соответствующего источника системы» заменен на следующий: «Система, позволяющая обеспечить безошибочную и однозначную идентификацию данных или присущей/заданной характеристики, носителем которых является этикетка, радиочастотная метка, транспондер, причем данные или характеристика запрашиваются с задействованием соответствующего носителя данных».
01.01.40 термин	Термин «знак для визуального чтения» заменен на «визуально читаемый знак» с добавлением пометы «(Ндп)».
01.01.41 примечание 2	Из словосочетания «расшифровка в виде текста для чтения» исключены слова «в виде текста». Слово «неформализованные» заменено на «неформализованный».
01.01.44 термин	Термин «заголовки областей данных» заменен на «заголовок области данных».
01.01.44 примечание	Слово «области» заменено на «область».
01.01.47	Слово «компьютерные» заменено на «вычислительные».
01.01.59 определение	Слова «в качестве механизма ретрансляции в системе» заменены на «в механизме передачи данных системы». Слово «носитель» заменено на «средство».
01.01.65 определение	Слова «позволяющая сравнивать» заменены на «сравнивающая».
01.01.70 примечание	Текст «Для «книг», содержащим атрибуты «автор» и «название», формирование списка названий книг, написанных данным автором» заменен на «Например, для базы данных книг, содержащей атрибуты «автор» и «наименование», выборкой будет список книг определенного автора».
01.01.71 определение	Определение «Программа из системы программного обеспечения компьютера, которая предоставляет ответы на запросы от других программ данной системы, которые часто расположены на других удаленных связанных компьютерах» заменено на «Компьютерная программа, которая предоставляет ответы на запросы других компьютерных программ, часто расположенных на других удаленных компьютерах».
01.01.72 определение	Исключено первое слово «любой» как неинформативное.
01.01.74 примечание	Слово «действие» заменено на «действия», «экспертизы» — на «экспертизе» для смыслового согласования.
01.01.75 термин	Термин «дальность действия (сканер)» заменен на «дальность действия сканера (для оптических носителей данных)» для приведения в соответствие с английской версией ISO/IEC 19762 и учета предметной области.

Продолжение таблицы ДА.1

Структурный элемент настоящего стандарта	Характеристика технических отклонений и причин их внесения
01.01.78 терминологическая статья	Терминологическая статья «стандарт ANS: Начальная аббревиатура обозначения американского национального стандарта [American National Standard; ANS]» изложена в редакции: «ANS (аббревиатура): Акроним для обозначения американского национального стандарта [American National Standard; ANS]».
01.01.80 термин	Термин записан с прописной буквы. В определении аббревиатура «АНСИ» заменена на словосочетание «институтом ANSI».
01.01.81 примечание и 01.01.82 определение	Обозначение «ИСО/МЭК 15418» заменено на «ISO/IEC 15418» в соответствии с ГОСТ 1.5.
01.02.03 определение	К определению дана дополнительная поясняющая сноска: «Избыточный код, правила построения которого обеспечивают возможность автоматического обнаружения определенных ошибок, возникающих при записи, обработке или передаче информации, когда эти ошибки вызывают отклонения от этих правил, а также производить автоматическое исправление некоторых из обнаруженных ошибок».
01.02.05 термин и примечание	Помета в термине «(1)» замещена пометой «(данных)» для уточнения предметной области. В примечании слова «а также для контроля ошибок» заменены на «и о контроле ошибок».
01.02.06 термин	Помета в термине «(в области передачи данных)» замещена пометой «(битов)».
01.02.10 примечание 1	Слово «транспондером» заменено на «приемопередатчиком (ретранслятором)».
01.02.11 определение	Слово «уровня» заменено на «уровень», а «непрерывного» — на «сквозного».
01.02.12 определение	Слово «кадров» заменено на слово «блоков».
01.02.22 термин	Термин «кадр» заменен на «блок сигнала» с удалением пометы «(1)».
01.02.23 термин	Термин «кадр» заменен на «фрейм данных» с удалением пометы «(2)».
01.02.30 определение	Слово «влияние» заменено на слово «влияния» для согласования падежа.
01.02.31 определение	Текст определения «Обработка содержимого блока данных для создания кода, прикрепляемого к этому блоку и проверяемого до и после передачи данных для определения их возможного искажения или потери» заменен на «Код, получаемый путем обработки содержимого блока данных и прикрепляемый к этому блоку для проверки до и после передачи данных с целью определения их возможного искажения или потери» для согласования с термином «контрольная сумма».
01.02.35 термин	Помета «(1)» замещена пометой «(частный)».
01.02.36 термин	Помета «(2)» замещена пометой «(общий)».
01.02.46 определение	Слова «несанкционированное обращение к системе» заменены на «несанкционированное использование системы» для большего соответствия английской версии.
01.02.47 термин	Дополнительно включена краткая форма — «заявление ICS» как используемая в МГС.
01.03.06 термин	Термин снабжен пометой (Ндп).
01.03.07 термин	Из термина исключена помета «(2)», поскольку термин 01.03.06 указан как недопустимый.
01.03.08 термин	Термин дополнен аббревиатурой «NRZ-M» для приведения в соответствие с английской версией ISO/IEC 19762:2016, а помета «См.» заменена на помету «Ср.», поскольку сопоставляемые термины не являются синонимами.

## Продолжение таблицы ДА.1

Структурный элемент настоящего стандарта	Характеристика технических отклонений и причин их внесения
01.03.09, 01.03.10 термин	Аббревиатура «БНВ» заменена на «NRZ», соответствующую английской версии ISO/IEC 19762:2016.
01.03.11 термин	Аббревиатуры «БНВ-И» и «БНВ-М» заменены на «NRZ-I» и «NRZ-M», соответствующие английской версии ISO/IEC 19762:2016.
01.03.12 термин	Аббревиатура «БНВ-У» заменена на «NRZ-L», соответствующую английской версии ISO/IEC 19762:2016.
01.03.13 термин	Аббревиатура «БНВ-0» заменена на «NRZ-Space», соответствующую английской версии ISO/IEC 19762:2016.
01.03.14 термин	Аббревиатура «ВН» заменена на «RZ», соответствующую английской версии ISO/IEC 19762:2016.
01.03.15 определение	Слово «средство» заменено на «функция».
01.04.01 термин	Помета «(1)» заменена на помету «(подключение каналов)», уточняющую предметную область.
01.04.02 термин	Помета «(2)» заменена на помету «(передача данных, разделение канала)», уточняющую предметную область, и снабжена пометой «(Ндп)», поскольку приведена ссылка на иную терминологическую статью с определением.
01.04.05 определение	К определению добавлена уточняющая сноска: «Токовая петля — способ передачи информации с помощью измеряемых значений силы электрического тока».
01.04.07 термин	Термин «устройство ЭСППЗУ» заменен на «ЭСППЗУ (аббревиатура)».
01.04.09 определение	Перед словом «средства» исключено «граничные» как сужающее понятие. К определению добавлена уточняющая сноска: «Из словосочетания «совместно используемые средства» исключено слово «граничные», сужающее данное понятие».
01.04.11 определение	Слово «памяти» замещено словом «хранения».
01.04.11 примечание	Сокращение «ROM» переставлено после словосочетания «только для считывания».
01.04.13 термин	Слова « в иерархической структуре» заменены на «в иерархии».
01.04.14 определение	К определению добавлена уточняющая сноска: «Мультиплексирование включает в себя уплотнение, объединение или разделение (каналов, сигналов)».
01.04.18 определение	Слова «при скорости» заменены на «со скоростью».
01.04.18 примечание	Предлог «и» замещен предлогом «на».
01.04.21 определение	Текст «Разъем, обеспечивающий доступ к дополнительным возможностям ввода/вывода компьютера или периферийного устройства» заменен на «Разъем на компьютере или периферийном устройстве, обеспечивающий доступ к дополнительным возможностям ввода/вывода».
01.04.24 определение	Слово «наработка» заменено словосочетанием «продолжительность работы».
01.05.06 определение	Слово «иметь» заменено словом «имеет», «удовлетворять» — «удовлетворяет», «быть приспособленным» — «приспособлена».
01.05.17 термин	Термин «замкнутая система» заменен на «закрытая система» с исключением пометы «(1)».
01.05.18 термин	Исключена помета термина «(2)» в связи изменением термина 01.05.17.
01.05.25 определение	Слово «идеальное» заменено на «нефизическое» как антипод слову «физическое».



Продолжение таблицы ДА.1

Структурный элемент настоящего стандарта	Характеристика технических отклонений и причин их внесения
02.02.25 термин	Слово «пятно» заменено на «вкрапление» с пометой (Ндп) для отличия от термина «02.02.26 пятно».
02.02.27 французский термин-эквивалент	Слово «réfence» заменено на «référence».
02.04.01 термин	Помета «(1)» замещена пометой «(лучом)» для отличия от термина «02.04.02 сканирование».
02.04.02 термин	Помета «(2)» замещена пометой «(изображения)» для отличия от термина «02.04.01 сканирование».
03.02.16, 03.02.23, 04.02.12, 05.02.51, 05.02.55, 05.04.07 термины	Термин снабжен пометой «Ндп», поскольку приведена ссылка на иную терминологическую статью с определением.
03.02.24, 03.02.25, 05.05.05 терминологические статьи, 06.02.01 примечание 2, 08.01.04, 08.01.09, 08.01.13 примечания, 08.01.44, 08.01.48 терминологические статьи	Пометы «См.» замены на пометы «Ср.», поскольку ссылочные термины не являются синонимами.
04.02.21 термин	Термин «знак-заполнитель» заменен на «заполняющий знак» с пометой (Ндп).
05.01.17 термин	Термин «скорость (обработки)» заменен на «скорость обработки».
05.02.42 примечание	Примечание изложено в редакции: «Также используют термин операционная процедура».
05.02.56 термин	Вместо пометы «(1)» вставлена помета «(способность)».
05.02.57 термин	Вместо пометы «(2)» вставлена помета «(уровень)».
05.02.65 термин	Термин «блок (байтов)» изложен в редакции «блок байтов».
05.05.05 термин	Добавлена помета «(для идентификации)».
05.05.06 термин, примечание, 05.05.07 определение, 05.05.08 примечание	Термин «Мода (Mode)» записан «мода» со строчной буквы и без пояснения латиницей.
05.05.25 термин	Термин «опорная величина pivot» заменен на «опорная длительность».
06.01.01, примечание 1	Примечание 1 «Данный термин и его сокращение могут являться определениями для обозначения электрического устройства генерации или приема излучаемых волн» изложено в редакции «Данный термин может уточнять тип электрического устройства как предназначенного для генерации или приема радиоволн».
06.01.13 термин	Термин «эквивалентная изотропно-излучаемая мощность» записан без дефиса «эквивалентная изотропно излучаемая мощность».
06.01.24 термин	Термин «модуляция импульса по длительности» заменен на «широотно-импульсная модуляция».
06.01.25 термин	Термин «широотно-импульсная модуляция» заменен на «модуляция импульса по длительности» с указанием пометы «(Ндп)».
06.01.45 термин, немецкий эквивалент	Помета в термине «(1)» заменена пометой «(в целом)». Запись первого слова немецкого эквивалента «Assynchrone» изменена на «asynchrone».
06.01.46 термин, немецкий эквивалент	Помета в термине «(2)» заменена пометой «(в частности)». Запись первого слова немецкого эквивалента «Assynchrone» изменена на «asynchrone».

## Окончание таблицы ДА.1

Структурный элемент настоящего стандарта	Характеристика технических отклонений и причин их внесения
06.01.48 определение, примечание	Определение «Волновой (колебательный) процесс, количественные характеристики которого изменяются полезным сигналом» изложено в следующей редакции: «Волна или колебательный процесс, количественные характеристики которых могут быть полезным сигналом».
06.01.48 примечание	В примечании слова «Волновым (или колебательным процессом)» заменены на «Волной или колебательным процессом».
06.01.49 определение	Определение «Сигнал определенной частоты, выбранной для передачи данных и позволяющий осуществлять передачу данных на большие расстояния» изложено в редакции: «Сигнал выбранной частоты, генерируемый для передачи данных и позволяющий осуществлять передачу данных на большие расстояния».
06.01.49 примечание 2	Примечание 2 исключено из терминологической статьи, а к примечанию 1 приведена сноска: «Из терминологической статьи исключено «Примечание 2 — Аналоговый сигнал имеет постоянные амплитуду и частоту» как несоответствующее смыслу указанной терминологической статьи».
06.01.60 определение	Слова «в случайный момент времени» заменены на «через случайный интервал времени».
06.01.61 определение	Слова «в случайный момент времени» заменены на «после выбранного случайного слота».
06.01.78 термин, примечание 3	Термин «проникновение» заменен на «проницаемость». В примечании 3 фраза «считают обладающими хорошей проникающей способностью, в условиях когда» заменена следующей: «считаются обладающими хорошей проницаемостью, если».
06.01.93 термин	Термин «дальность» заменен на «дальность связи».
06.01.94 термин, определение	Термин «считывание/запись» заменен на «считывание/записывание». В определении слово «записи» заменено на «записывания».
07.02.18 примечание	Фраза «В РЧИ» заменено на «В системе радиочастотной идентификации».
07.02.22 термин	К термину «измерение расстояния» добавлено слово «RTLS».
08.01.04 примечание	Исключена фраза «Определение термина «канал» можно найти в ISO/IEC 19762», т. к. указанный термин в ISO/IEC 19762:2016 отсутствует.
09.01.01 примечание	Примечание «Сигналом могут быть электрические, химические или другие типы входных данных» изложено в редакции: «Измеряемые свойства могут быть электрическими, химическими или другими типами входных данных».
Обозначения и сокращения	В разделе приведен перечень обозначений и сокращений и указаны полные формы терминов на английском и русском языках.
Алфавитный указатель терминов на русском языке	Изменен на обратный алфавитный порядок следования русских терминов. Приведена сноска: «Термины-словосочетания в настоящем алфавитном указателе приведены с обратным порядком слов».
Алфавитный указатель эквивалентов терминов на английском языке	Указатель дополнен терминами раздела 3, отсутствующими в соответствующем указателе терминов ISO/IEC 19762:2016.
Библиография	Нумерация документов в Библиографии приведена в соответствии с порядком их следования в настоящем стандарте. Ссылки на документы с [1], [5]—[10], [12], [13], [15], [17], [19]—[47] дополнительно включены в Библиографию, поскольку ссылки на указанные документы присутствуют в тексте настоящего стандарта, хотя они и не были приведены в ISO/IEC 19762:2016.

Библиография<sup>1)</sup>

- [1] ISO/IEC 2382-5, *Information processing systems Vocabulary — Part 05: Representation of data* (Системы обработки информации. Словарь. Часть 05. Представление данных)
- [2] ISO/IEC 2382-4, *Information technology — Vocabulary — Part 4: Organization of data* (Информационные технологии. Словарь. Часть 4. Организация данных)<sup>2)</sup>
- [3] IEC 60050-702, *International Electrotechnical Vocabulary — Chapter 702: Oscillations, signals and related devices* (Международный электротехнический словарь. Глава 702. Колебания, сигналы и сопутствующие устройства)
- [4] ISO/IEC 2382-1, *Information technology — Vocabulary — Part 1: Fundamental terms* (Информационные технологии. Словарь. Часть 1. Основные термины)<sup>2)</sup>
- [5] ISO/IEC 15418, Information technology — GS1 Application Identifiers and ASC MH10 Data Identifiers and maintenance (Информационные технологии. Технологии автоматической идентификации и сбора данных. Идентификаторы применения GS1 и идентификаторы данных ASC MH10 и их ведение)
- [6] ISO/IEC 15434, Information technology — Automatic identification and data capture techniques — Syntax for high-capacity ADC media (Информационные технологии. Технологии автоматической идентификации и сбора данных. Синтаксис носителей данных высокой емкости для автоматического сбора данных)
- [7] ANS MH10.8.3, Transfer Data Syntax For High Capacity ADC Media (Синтаксис передачи данных для носителей данных высокой емкости для автоматического сбора данных)
- [8] ISO/IEC 18000-63, Information technology — Radio frequency identification for item management — Part 63: Parameters for air interface communications at 860 MHz to 960 MHz Type C (Информационные технологии. Радиочастотная идентификация для управления предметами. Часть 63. Параметры радиointерфейса для связи в диапазоне частот 860—960 МГц, тип C)
- [9] ISO/IEC 18000-3, Information technology — Radio frequency identification for item management — Part 3: Parameters for air interface communications at 13,56 MHz (Информационные технологии. Радиочастотная идентификация для управления предметами. Часть 3. Параметры радиointерфейса для связи на частоте 13,56 МГц)
- [10] ISO/IEC 2382-17, Information technology — Vocabulary — Part 17: Databases (Информационные технологии. Словарь. Часть 17. Базы данных)<sup>2)</sup>
- [11] IEC 60050-704, *International Electrotechnical Vocabulary — Chapter 704: Transmission* (Международный электротехнический словарь. Глава 704. Передача)
- [12] ANSI MH 10.8.2, Data Identifier and Application Identifier Standard (Стандарт идентификаторов данных и идентификаторов применения)
- [13] GS1, GS1 General Specifications (Общие спецификации GS1)
- [14] ISO/IEC 2382-9, *Information technology — Vocabulary — Part 9: Data communication* (Информационные технологии. Словарь. Часть 9. Обмен данными)<sup>2)</sup>
- [15] ISO/IEC 18000-2, Information technology — Radio frequency identification for item management — Part 2: Parameters for air interface communications below 135 kHz (Информационные технологии. Радиочастотная идентификация для управления предметами. Часть 2. Параметры радиointерфейса для частот ниже 135 кГц)
- [16] IEC 60050-845, *International Electrotechnical Vocabulary — Chapter 845: Lighting* (Международный электротехнический словарь. Глава 845. Освещение)
- Примечание — Устаревшее обозначение стандарта — IEC 50 (845).
- [17] ISO/IEC 9797-3, Information technology — Security techniques — Message Authentication Codes (MACs) — Part 3: Mechanisms using a universal hash-function (Информационные технологии. Технология безопасности. Коды идентификации сообщений (MAC). Часть 3. Механизмы, использующие универсальную хеш-функцию)
- [18] ISO/IEC Guide 2, *Standardization and related activities — General vocabulary* (ISO/IEC Руководство 2. Стандартизация и сопутствующая деятельность. Словарь общих терминов)
- [19] ISO 2382-14, Information technology — Vocabulary — Part 14: Reliability, maintainability and availability (Информационные технологии. Словарь. Раздел 14. Надежность, техническое обслуживание и пригодность)<sup>2)</sup>

<sup>1)</sup> Нумерация документов приведена в соответствие с порядком их следования в настоящем стандарте. Ссылки на документы с [1], [5]—[10], [12], [13], [15], [17], [19]—[47] дополнительно включены в Библиографию, поскольку они присутствуют в тексте настоящего стандарта.

<sup>2)</sup> Заменен на ISO/IEC 2382:2015, Information technology — Vocabulary (Информационные технологии. Словарь).

- [20] ISO 21067, Packaging — Vocabulary (Упаковка. Словарь)<sup>1)</sup>
- [21] ISO 830, Freight containers Vocabulary (Грузовые контейнеры. Словарь)
- [22] ISO 28219, Packaging — Labelling and direct product marking with linear bar code and two-dimensional symbols (Этикетирование и прямое маркирование линейными символами штрихового кода и двумерными символами)
- [23] ISO 22742, Packaging — Linear bar code and two-dimensional symbols for product packaging (Упаковка. Линейные символы штрихового кода и двумерные символы на упакованной продукции)
- [24] ISO/IEC 15459, Information technology — Automatic identification and data capture techniques — Unique identification (Информационные технологии. Технологии автоматической идентификации и сбора данных)

Примечание — Серия стандартов, включающая части 1—6.

- [25] ISO/IEC 15459-3, Information technology — Automatic identification and data capture techniques — Unique identification — Part 3: Common rules (Информационные технологии. Технологии автоматической идентификации и сбора данных. Уникальная идентификация. Часть 3. Общие правила)
- [26] ISO/IEC 15459-2, Information technology — Unique identifiers — Part 2: Registration procedures (Информационные технологии. Уникальные идентификаторы. Часть 2. Порядок регистрации)
- [27] ISO/IEC 2382-7, Information technology — Vocabulary — Part 7: Computer programming (Информационные технологии. Обработка данных. Часть 7. Компьютерное программирование)<sup>2)</sup>
- [28] ISO/IEC 15962, Information technology — Radio frequency identification (RFID) for item management — Data protocol: data encoding rules and logical memory functions (Информационные технологии. Радиочастотная идентификация для управления предметами. Протокол данных: правила кодирования данных и функции логической памяти)
- [29] ISO/IEC 8824-1, Information technology — Abstract Syntax Notation One (ASN.1): Specification of basic notation — Part 1 (Информационные технологии. Абстрактная синтаксическая нотация версии один (ASN.1). Часть 1. Спецификация основной нотации)
- [30] ITU-T X.680, Information Technology — Abstract Syntax Notation One (ASN.1) & ASN.1 encoding rules (Информационные технологии. Абстрактная синтаксическая нотация версии один (ASN.1) и правила кодирования ASN.1)
- [31] ISO/IEC 9834-1, Information technology — Procedures for the operation of object identifier registration authorities: General procedures and top arcs of the international object identifier tree — Part 1 (Информационные технологии. Процедуры для работы регистрационных органов по идентификации объекта. Часть 1. Общие процедуры и высшие разряды дерева идентификаторов объекта международного объекта)
- [32] IEC 60050-371, International Electrotechnical Vocabulary (IEV) — Part 371: Telecontrol (Международный электротехнический словарь. Глава 371. Телеуправление)
- [33] ISO/IEC 15961-3, Information technology — Data protocol for radio frequency identification (RFID) for item management — Part 3: RFID data constructs (Информационные технологии. Протокол данных радиочастотной идентификации для управления предметами. Часть 3. Структуры данных радиочастотной идентификации)
- [34] IEC 60050-713, International Electrotechnical Vocabulary (IEV) — Part 713: Radiocommunications: transmitters, receivers, networks and operation (Международный электротехнический словарь. Часть 713. Радиосвязь. Приемники, передатчики, сети и их функционирование)
- [35] IEC 60050-705, International Electrotechnical Vocabulary (IEV) — Part 705: Radio wave propagation (Международный электротехнический словарь. Глава 705. Распространение радиоволн)

Примечание — Устаревшее обозначение стандарта — IEC 50 (705).

- [36] IEC 60050-121, International Electrotechnical Vocabulary (IEV) — Part 121: Electromagnetism (Международный электротехнический словарь (МЭС). Глава 121. Электромагнетизм)
- [37] IEC 60050-712, International Electrotechnical Vocabulary (IEV) — Part 712: Antennas (Международный электротехнический словарь. Глава 712. Антенны)

Примечание — Устаревшее обозначение стандарта — IEC 50 (712).

- [38] IEC 60050-725, International Electrotechnical Vocabulary (IEV) — Part 725: Space radiocommunications (Международный электротехнический словарь. Глава 725. Космическая радиосвязь)

Примечание — Устаревшее обозначение стандарта — IEC 50 (725).

<sup>1)</sup> Стандарт заменен на ISO 21067-1:2016, Packaging — Vocabulary — Part 1: General terms (Упаковка. Словарь. Часть 1. Общие термины) и ISO 21067-2:2015, Packaging — Vocabulary — Part 2: Packaging and the environment terms (Упаковка. Словарь. Часть 2. Термины по упаковке и окружающей среде).

<sup>2)</sup> Заменен на ISO/IEC 2382:2015, Information technology — Vocabulary (Информационные технологии. Словарь).



- [39] IEC 60050-714, International Electrotechnical Vocabulary (IEV) — Part 714: Switching and signalling in telecommunications (Международный электротехнический словарь. Глава 714. Коммутация и сигнализация в электросвязи)  
Примечание — Устаревшее обозначение стандарта — IEC 50 (714).
- [40] IEC 60050-161, International Electrotechnical Vocabulary (IEV) — Part 161: Electromagnetic compatibility (Международный электротехнический словарь (МЭС). Глава 161. Электромагнитная совместимость)
- [41] ISO/IEC 2382-21, Data processing — Vocabulary — Part 21: Interfaces between process computer systems and technical processes (Обработка данных. Словарь. Часть 21. Интерфейсы между компьютерными системами управления процессами и технологическими процессами)<sup>1)</sup>
- [42] ISO/IEC 24730-2, Information technology — Real time locating systems (RTLS) — Part 2: Direct Sequence Spread Spectrum (DSSS) 2,4 GHz air interface protocol [Информационные технологии. Системы позиционирования в реальном времени. Часть 2. Протокол радиointерфейса для связи на частоте 2,4 ГГц с использованием расширения спектра методом прямой последовательности (DSSS)]
- [43] ISO/IEC 24730-1, Information technology — Real time locating systems (RTLS) — Part 1: Application programming interface (API) (Информационные технологии. Системы позиционирования в реальном времени. Часть 1. Прикладной программный интерфейс)
- [44] ISO/IEC 29174, Information technology — Unique Item Identifier (UII) scheme and encoding format for mobile automatic identification and data capture (AIDC) services (Информационные технологии. Схема и формат кодирования уникального идентификатора для сервисов мобильной автоматической идентификации и сбора данных)<sup>2)</sup>
- [45] ISO/IEC 29172, Information technology — Mobile item identification and management — Reference architecture for Mobile AIDC services (Информационные технологии. Мобильная идентификация и управление предметами. Базовая архитектура мобильных сервисов автоматической идентификации и сбора данных)<sup>3)</sup>
- [46] ISO/IEC 29182-2, Information technology — Sensor networks: Sensor Network Reference Architecture (SNRA) — Part 2: Vocabulary and terminology (Информационные технологии. Сенсорные сети. Эталонная архитектура для сенсорных сетей (SNRA). Часть 2. Словарь и терминология)
- [47] ISO/IEC 18000, Information technology — Radio frequency identification for item management (Информационные технологии. Радиочастотная идентификация для управления предметами)  
Примечание — Серия стандартов, включающая части 2—4, 6, 61—64, 7.

---

<sup>1)</sup> Заменен на ISO/IEC 2382:2015, Information technology — Vocabulary (Информационные технологии. Словарь).

<sup>2)</sup> Проект стандарта, разработка которого была прекращена.

<sup>3)</sup> Стандарт отменен.

Ключевые слова: информационные технологии, технологии автоматической идентификации и сбора данных, гармонизированный словарь, оптические носители данных, линейные символы штрихового кода, двумерные символы, радиочастотная идентификация, системы позиционирования в реальном времени, мобильная идентификация и управление предметами, датчики

---



**БЗ 11—2020/97**

Редактор *В.Н. Шмельков*  
Технические редакторы *В.Н. Прусакова, И.Е. Черепкова*  
Корректор *Е.Р. Ароян*  
Компьютерная верстка *Ю.В. Поповой*

Сдано в набор 23.09.2020. Подписано в печать 21.10.2020. Формат 60 × 84<sup>1</sup>/<sub>8</sub>. Гарнитура Ариал.  
Усл. печ. л. 19,53. Уч.-изд. л. 18,48.

Подготовлено на основе электронной версии, предоставленной разработчиком стандарта

---

ИД «Юриспруденция», 115419, Москва, ул. Орджоникидзе, 11.  
[www.jurisizdat.ru](http://www.jurisizdat.ru) [y-book@mail.ru](mailto:y-book@mail.ru)

Создано в единичном исполнении во ФГУП «СТАНДАРТИНФОРМ»  
для комплектования Федерального информационного фонда стандартов,  
117418 Москва, Нахимовский пр-т, д. 31, к. 2.  
[www.gostinfo.ru](http://www.gostinfo.ru) [info@gostinfo.ru](mailto:info@gostinfo.ru)



**Поправка к ГОСТ 30721—2020 (ISO/IEC 19762:2016) Информационные технологии. Технологии автоматической идентификации и сбора данных (АИСД). Гармонизированный словарь**

В каком месте	Напечатано	Должно быть		
Предисловие. Таблица согласования	—	Азербайджан	AZ	Азстандарт

(ИУС № 7 2023 г.)