

ГОСТ 15059—88

МЕЖГОСУДАРСТВЕННЫЙ СТАНДАРТ

ФОРСУНКИ АВТОТРАКТОРНЫХ ДИЗЕЛЕЙ

ГАБАРИТНЫЕ И ПРИСОЕДИНИТЕЛЬНЫЕ РАЗМЕРЫ

Издание официальное

БЗ 3—2004

ИПК ИЗДАТЕЛЬСТВО СТАНДАРТОВ
Москва

ФОРСУНКИ АВТОТРАКТОРНЫХ ДИЗЕЛЕЙ

Габаритные и присоединительные размеры

ГОСТ
15059—88

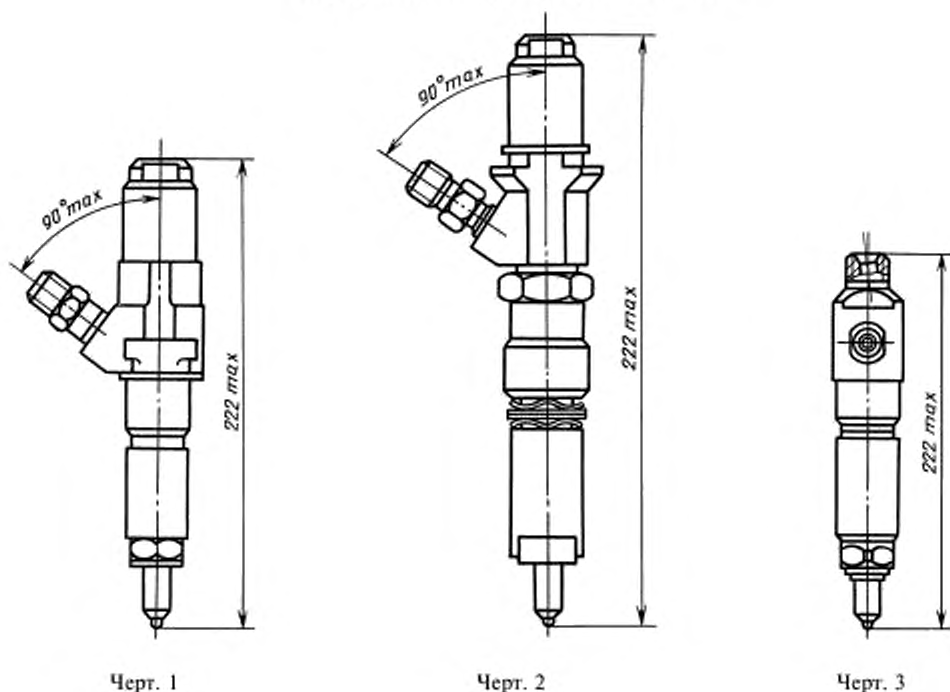
Injectors for motor and tractor diesel engines. Overall and coupling dimensions

МКС 43.060.40
ОКП 45 7160Дата введения 01.01.90

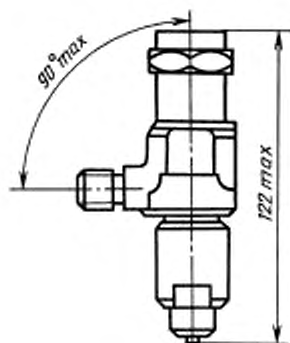
Настоящий стандарт распространяется на форсунки автотракторных дизелей цилиндровой мощностью до 75 кВт.

1. Габаритные и присоединительные размеры форсунок должны соответствовать указанным на черт. 1—8 и в таблице.

Форсунки с бесштифтовыми распылителями



Форсунки с штифтовыми распылителями



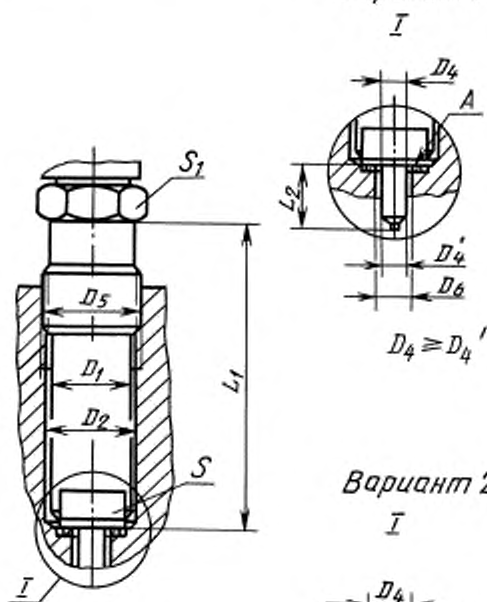
Черт. 4



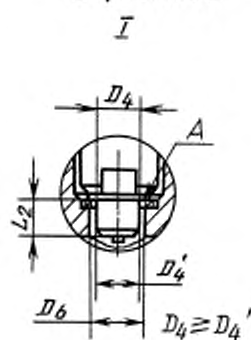
Черт. 5

Крепление нажимной гайкой или резьбой корпуса форсунки

Вариант 1



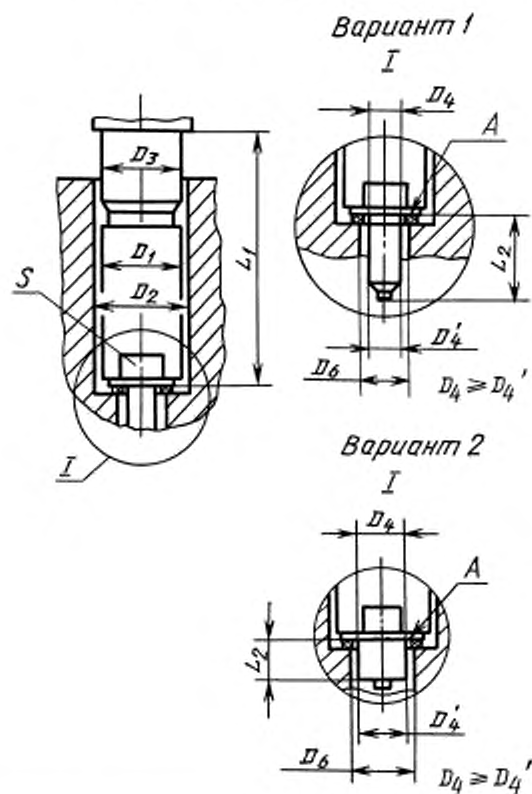
Вариант 2



Черт. 6

Примечание. Допускается выполнение уплотняющей поверхности *A* конусной.

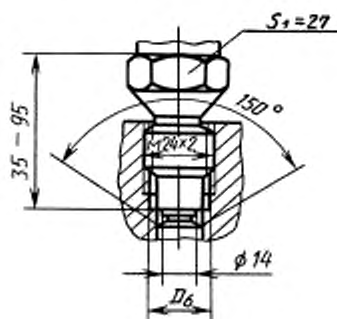
Крепление фланцем или скобой



Примечание. Допускается выполнение уплотняющей поверхности *A* конусной.

Черт. 7

Крепление резьбой гайки распылителя



Черт. 8

С. 4 ГОСТ 15059—88

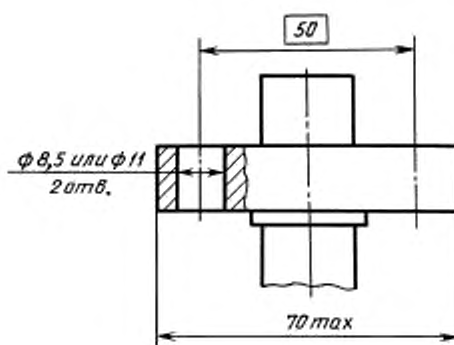
Способ крепления	Тип распылителя	Установочный диаметр D_1 и (или) D_3	D_4 max	D_5	L_1	L_2	S	S_1	
Нажимной гайкой	Бесштифтовый	17,0	9,2; 7,2	M24 × 1,5	52—112	2,2; 12,7; 22,6; (21,8); (23,6)	14	24	
Скобой или фланцем				—				—	
Нажимной гайкой	21,0; 22,0	—	M28 × 1,5	—	14; 19		30		
Скобой или фланцем			—				—		
Нажимной гайкой	Штифтовый	21,0	14,0	M28 × 1,5	35—95		—	28	
Скобой или фланцем				—				—	
Резьбой корпуса форсунки или нажимной гайкой	Бесштифтовый	24,0	9,2	M27 × 2	52—112		—	22	30
Скобой или фланцем		(24,0)		—					—
Резьбой корпуса форсунки или гайки распылителя	Штифтовый	24,0	14,0	M27 × 2	35—95		—	—	30
Нажимной гайкой или резьбой корпуса форсунки	Бесштифтовый	(25,0)	9,2	M30 × 1,5	52—112		—	—	—
Скобой, фланцем или нажимной гайкой	Штифтовый	25,0	14,0	M32 × 1,5	35—95	—	—	32	

Примечания:

1. Размеры, заключенные в скобки, для форсунок, проектируемых для вновь разрабатываемых дизелей, не применять.

2. У форсунок, в которых размер корпуса в его поперечном сечении не превышает установочного диаметра D_1 и (D_3), а также при установке фторопластовых прокладок размер L_1 не регламентируется.

Фланец



Черт. 9

Примечания:

1. Позиционный допуск осей отверстий — по рабочим чертежам.

2. Форсунки с несъемным фланцем для вновь проектируемых дизелей не применять.

(Измененная редакция, Изм. № 1).

2. Крепление форсунок осуществляют скобой, фланцем, нажимной гайкой, резьбой корпуса форсунки или гайки распылителя.

Размеры фланцев должны соответствовать указанным на черт. 9, скобы — по рабочим чертежам, резьбы корпуса форсунки и гайки распылителя — по таблице.

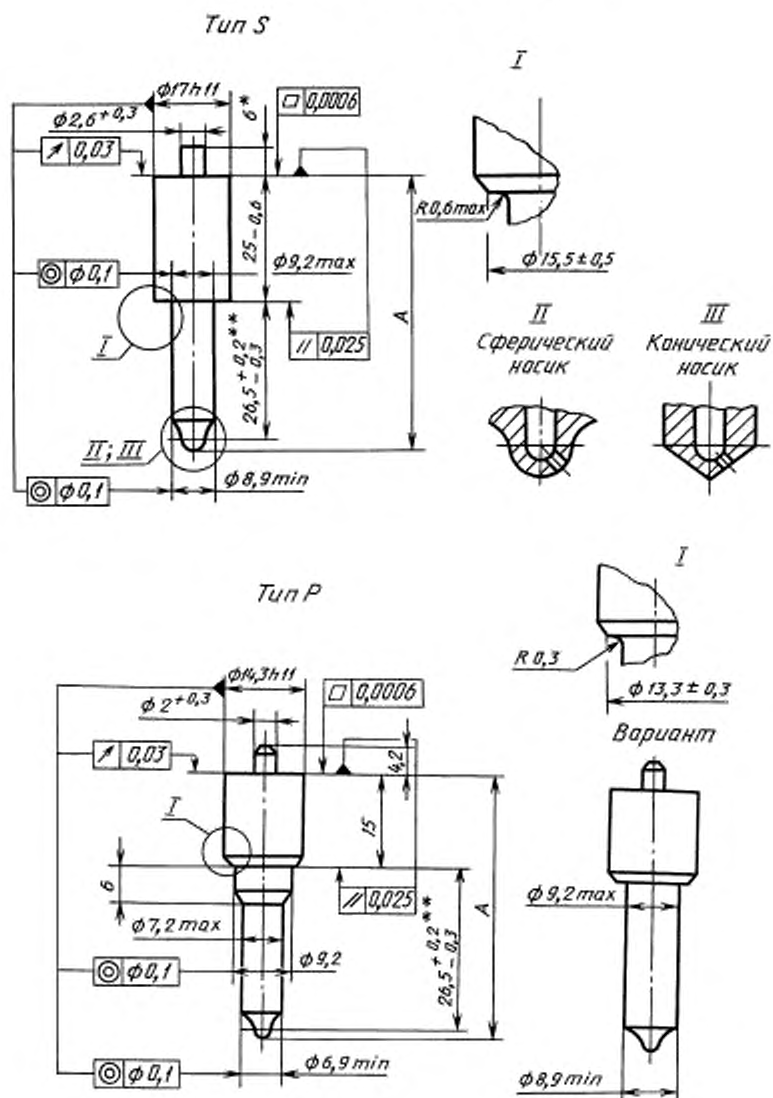
3. При установке форсунок в головках цилиндров дизелей по двум диаметрам D_2 должен быть больше или равен D_1 . Не допускается касание головки цилиндра распылителем.

4. Допуск на соосность диаметра распылителя D_4 относительно установочного диаметра форсунки должен быть не более 0,15 мм (допуск зависимый).

5. Соединение форсунок с топливопроводами высокого давления — по ГОСТ 8519.

6. Габаритные и присоединительные размеры вновь разрабатываемых распылителей должны соответствовать указанным на черт. 10—12.

Бесштифовые длинные распылители



* Размер для справок.

** Размер для справок, размер A задан на рабочем чертеже.

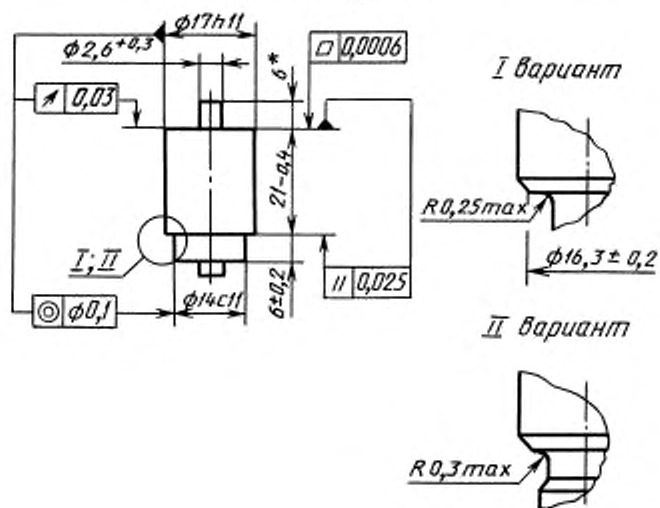
Черт. 10

Примечания:

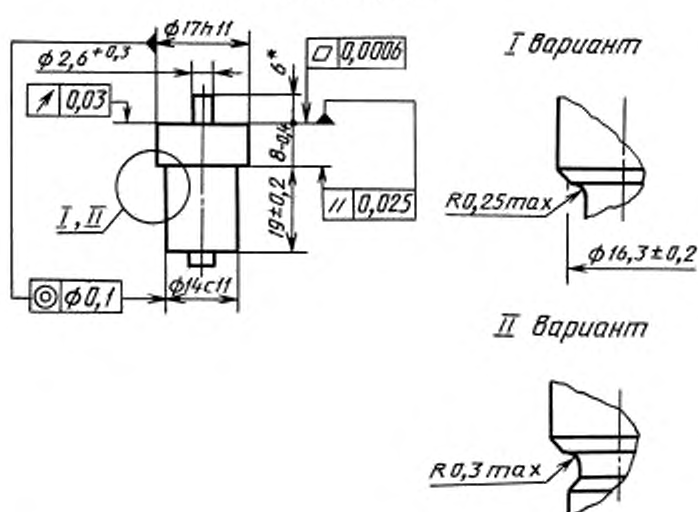
1. Диаметр $9,2_{max}$ должен быть больше диаметра $8,9_{min}$.
2. Диаметр $7,2_{max}$ должен быть больше диаметра $6,9_{min}$.
3. Форма внутреннего канала носика распылителя не регламентируется.
4. Радиус $R 0,6_{max}$ допускается увеличивать до $R 0,8_{max}$ при наличии выточки по торцу гайки распылителя.

Штифтовый распылитель

с высоким буртиком



с низким буртиком



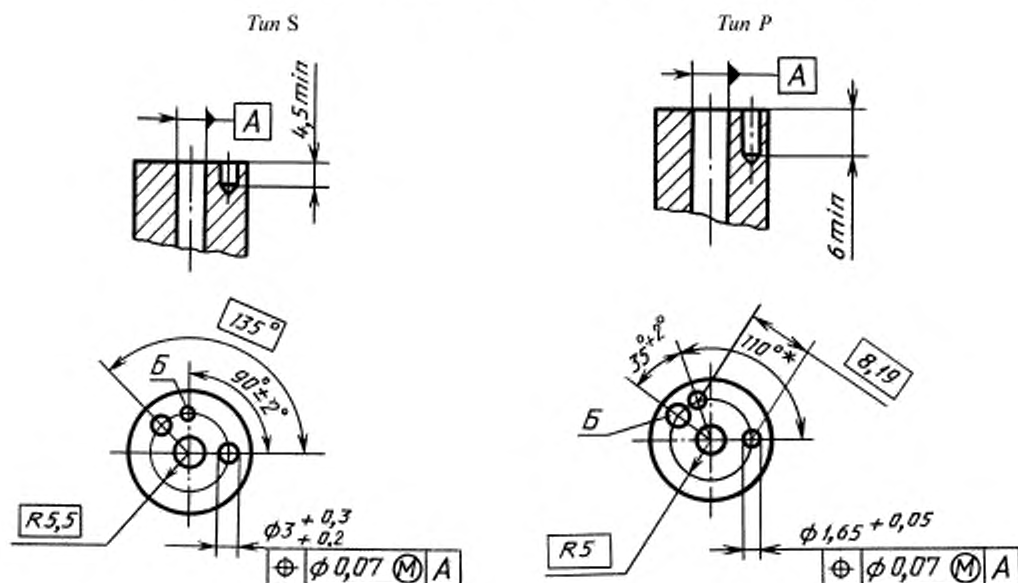
* Размер для справок.

Черт. 11

Примечания:

1. Для распылителей, не имеющих торцевой канавки, допускается изготавливать дополнительное второе топливоподводящее отверстие, диаметрально противоположное указанному.
2. Для распылителей, имеющих торцевую канавку, угловое расположение и число топливоподводящих отверстий не регламентируются.

Расположение отверстий для фиксирующих штифтов в корпусе распылителя



* Размер для справок.

Б — подвод топлива.

Примечание. Допускаются по согласованию с потребителем другие конструктивные решения по расположению и диаметру отверстий для фиксирующих штифтов в корпусе распылителя типа P.

Черт. 12

(Измененная редакция, поправка).

7. Допускается применять резьбу СПМ19×1,5 или М19×1,5 по ГОСТ 16967 в форсунках с установочным диаметром 22 мм и резьбы М19×0,75, М15×0,5 по ГОСТ 16967 в форсунках с установочным диаметром 21 и 17 мм. Поле допуска резьбы — по рабочим чертежам.

8. Допускается изготовление форсунок с установочным диаметром более 25 мм по рабочим чертежам, если их производство начато до введения в действие настоящего стандарта.

ИНФОРМАЦИОННЫЕ ДАННЫЕ

1. РАЗРАБОТАН И ВНЕСЕН Министерством сельскохозяйственного и тракторного машиностроения СССР

2. УТВЕРЖДЕН И ВВЕДЕН В ДЕЙСТВИЕ Постановлением Государственного комитета СССР по стандартам от 15.09.88 № 3153

Изменение № 1 принято Межгосударственным советом по стандартизации, метрологии и сертификации (протокол № 23 от 22 мая 2003 г.)

За принятие изменения проголосовали национальные органы по стандартизации следующих государств: AZ, AM, BY, GE, KZ, KG, MD, RU, TJ, TM, UZ [коды алфавита-2 по МК (ИСО 3166) 004]

3. Стандарт полностью соответствует СТ СЭВ 1322—78

4. В стандарт введен международный стандарт ИСО 2697—74

5. ВЗАМЕН ГОСТ 15059—77, ГОСТ 24989—81

6. ССЫЛОЧНЫЕ НОРМАТИВНО-ТЕХНИЧЕСКИЕ ДОКУМЕНТЫ

Обозначение НТД, на который дана ссылка	Номер пункта
ГОСТ 8519—93	5
ГОСТ 16967—81	7

7. ИЗДАНИЕ (август 2004 г.) с Изменением № 1, принятым в октябре 2003 г. (ИУС 1—2004), Поправкой (ИУС 1—91)

Редактор *В.П. Осурин*
Технический редактор *В.И. Прусакова*
Корректор *В.И. Варенцова*
Компьютерная верстка *А.Н. Золотаревой*

Изд. лиц. № 02354 от 14.07.2000. Сдано в набор 10.08.2004. Подписано в печать 01.09.2004. Усл.печ.л. 1,40. Уч.-изд.л. 0,85.
Тираж 132 экз. С 3681. Зак. 753.

ИПК Издательство стандартов, 107076 Москва, Колодезный пер., 14.
<http://www.standards.ru> e-mail: info@standards.ru

Набрано в Издательстве на ПЭВМ

Отпечатано в филиале ИПК Издательство стандартов – тип. “Московский печатник”, 105062 Москва, Лялин пер., 6.
Плр № 080102

**Изменение № 1 ГОСТ 15059—88 Форсушки автотракторных дизелей.
Габаритные и присоединительные размеры**

Принято Межгосударственным советом по стандартизации, метрологии и сертификации (протокол № 23 от 22.05.2003)

Зарегистрировано Бюро по стандартам МГС № 4454

За принятие изменения проголосовали национальные органы по стандартизации следующих государств: AZ, AM, BY, GE, KZ, KG, MD, RU, TJ, TM, UZ [коды альфа-2 по МК (ИСО 3166) 004]

Дату введения в действие настоящего изменения устанавливают указанные национальные органы по стандартизации

Пункт 1. Таблица. Примечание 1 изложить в новой редакции:

«1. Размеры, заключенные в скобки, для форсунок, проектируемых для вновь разрабатываемых дизелей, не применять».

Пункт 5. Заменить ссылку: ГОСТ 8519—88 на ГОСТ 8519—93.

(ИУС № 1 2004 г.)