

---

МЕЖГОСУДАРСТВЕННЫЙ СОВЕТ ПО СТАНДАРТИЗАЦИИ, МЕТРОЛОГИИ И СЕРТИФИКАЦИИ  
(МГС)  
INTERSTATE COUNCIL FOR STANDARDIZATION, METROLOGY AND CERTIFICATION  
(ISC)

---

МЕЖГОСУДАРСТВЕННЫЙ  
СТАНДАРТ

ГОСТ  
30643—  
2020

---

# КОНСТРУКЦИИ СТРОИТЕЛЬНЫЕ С ТЕПЛОВОЙ ИЗОЛЯЦИЕЙ

## Метод определения санитарно-химических характеристик

Издание официальное



Москва  
Стандартинформ  
2020

## Предисловие

Цели, основные принципы и общие правила проведения работ по межгосударственной стандартизации установлены ГОСТ 1.0 «Межгосударственная система стандартизации. Основные положения» и ГОСТ 1.2 «Межгосударственная система стандартизации. Стандарты межгосударственные, правила и рекомендации по межгосударственной стандартизации. Правила разработки, принятия, обновления и отмены»

### Сведения о стандарте

- 1 РАЗРАБОТАН Ассоциацией производителей современной минеральной изоляции «Росизол»
- 2 ВНЕСЕН Техническим комитетом по стандартизации ТК 144 «Строительные материалы и изделия»
- 3 ПРИНЯТ Межгосударственной научно-технической комиссией по стандартизации, техническому нормированию и сертификации в строительстве (МНТКС) (протокол от 31 августа 2020 г. № 132-П)

За принятие проголосовали:

Краткое наименование страны по МК (ИСО 3166) 004—97	Код страны по МК (ИСО 3166) 004—97	Сокращенное наименование национального органа по стандартизации
Беларусь	BY	Госстандарт Республики Беларусь
Казахстан	KZ	Госстандарт Республики Казахстан
Киргизия	KG	Кыргызстандарт
Молдова	MD	Институт стандартизации Молдовы
Россия	RU	Росстандарт
Таджикистан	TJ	Таджикстандарт
Узбекистан	UZ	Узстандарт
Украина	UA	Минэкономразвития Украины

4 Приказом Федерального агентства по техническому регулированию и метрологии от 22 октября 2020 г. № 902-ст межгосударственный стандарт ГОСТ 30643—2020 введен в действие в качестве национального стандарта Российской Федерации с 1 июня 2021 г.

5 ВЗАМЕН ГОСТ 30643—98

*Информация о введении в действие (прекращении действия) настоящего стандарта и изменений к нему на территории указанных выше государств публикуется в указателях национальных стандартов, издаваемых в этих государствах, а также в сети Интернет на сайтах соответствующих национальных органов по стандартизации.*

*В случае пересмотра, изменения или отмены настоящего стандарта соответствующая информация будет опубликована на официальном интернет-сайте Межгосударственного совета по стандартизации, метрологии и сертификации в каталоге «Межгосударственные стандарты»*

© Стандартиформ, оформление, 2020



В Российской Федерации настоящий стандарт не может быть полностью или частично воспроизведен, тиражирован и распространен в качестве официального издания без разрешения Федерального агентства по техническому регулированию и метрологии

## Содержание

1 Область применения . . . . .	1
2 Нормативные ссылки . . . . .	1
3 Термины и определения . . . . .	2
4 Средства испытаний и вспомогательные устройства . . . . .	2
5 Подготовка к испытаниям . . . . .	3
6 Проведение испытаний . . . . .	5
7 Обработка и оформление результатов испытаний . . . . .	6
Приложение А (обязательное) Стенд для санитарно-химических испытаний конструкций с тепловой изоляцией . . . . .	8
Приложение Б (рекомендуемое) Форма паспорта образца изделия (модели конструкции), представляемого на испытание . . . . .	10
Приложение В (рекомендуемое) Форма протокола испытаний . . . . .	11
Библиография . . . . .	12

**Поправка к ГОСТ 30643—2020 Конструкции строительные с тепловой изоляцией. Метод определения санитарно-химических характеристик**

В каком месте	Напечатано	Должно быть		
Предисловие. Таблица согласования	—	Азербайджан	AZ	Азстандарт

(ИУС № 7 2023 г.)



**КОНСТРУКЦИИ СТРОИТЕЛЬНЫЕ  
С ТЕПЛОВОЙ ИЗОЛЯЦИЕЙ****Метод определения санитарно-химических характеристик**

Building structures with thermal insulation.  
Method for determination of sanitary and chemical characteristics

Дата введения — 2021—06—01

**1 Область применения**

Настоящий стандарт распространяется на ограждающие конструкции зданий и сооружений, а также на строительные системы, конструкции и изделия заводской и полужаводской готовности (в т. ч. используемые внутри помещений) на всех этапах их жизненного цикла, применяемые при строительстве, реконструкции и капитальном ремонте, с тепло- и звукоизоляционным слоем из изделий и материалов из расплава минерального сырья на полимерном связующем.

Настоящий стандарт устанавливает метод определения поступления вредных летучих веществ (ВЛВ) из состава строительной продукции (конструкции, системы, изделия) в воздух помещений жилых, производственных и общественных зданий и сооружений.

Настоящий стандарт устанавливает порядок испытания указанных конструкций, систем и изделий (далее — изделий).

**2 Нормативные ссылки**

В настоящем стандарте использованы ссылки на следующие межгосударственные стандарты:  
ГОСТ 427 Линейки измерительные металлические. Технические условия  
ГОСТ 745 Фольга алюминиевая для упаковки. Технические условия  
ГОСТ 2156 Натрий двууглекислый. Технические условия  
ГОСТ 6709 Вода дистиллированная. Технические условия  
ГОСТ 7995 Краны соединительные стеклянные. Технические условия  
ГОСТ 23932 Посуда и оборудование лабораторные стеклянные. Общие технические условия  
ГОСТ 24104 Весы лабораторные. Общие технические требования<sup>1)</sup>  
ГОСТ 31430 (EN 13820:2003) Изделия теплоизоляционные, применяемые в строительстве. Метод определения содержания органических веществ

**Примечание** — При пользовании настоящим стандартом целесообразно проверить действие ссылочных стандартов и классификаторов на официальном интернет-сайте Межгосударственного совета по стандартизации, метрологии и сертификации ([www.easc.by](http://www.easc.by)) или по указателям национальных стандартов, издаваемым в государствах, указанных в предисловии, или на официальных сайтах соответствующих национальных органов по стандартизации. Если на документ дана недатированная ссылка, то следует использовать документ, действующий на текущий момент, с учетом всех внесенных в него изменений. Если заменен ссылочный документ, на который дана датированная ссылка, то следует использовать указанную версию этого документа. Если после принятия настоящего стандарта в ссылочный документ, на который дана датированная ссылка, внесено изменение, затра-

<sup>1)</sup> В Российской Федерации действует ГОСТ Р 53228—2008 «Весы неавтоматического действия. Часть 1. Метрологические и технические требования. Испытания».

гивающее положение, на которое дана ссылка, то это положение применяется без учета данного изменения. Если ссылочный документ отменен без замены, то положение, в котором дана ссылка на него, применяется в части, не затрагивающей эту ссылку.

### 3 Термины и определения

В настоящем стандарте применены следующие термины с соответствующими определениями:

**3.1 испытательная камера:** Устройство для определения концентрации формальдегида, фенола, аммиака и других летучих химических (органических) веществ в условиях испытания, моделирующих условия эксплуатации испытуемого изделия.

**3.2 рабочий объем камеры, м<sup>3</sup>:** Центральная часть устройства, непосредственно содержащая испытуемый образец, или общий объем воздуха незагруженной камеры, включая области циркуляционной вентиляции.

**3.3 испытательный стенд:** Испытательное оборудование, включающее испытательную камеру, системы стягивающих устройств и системы контроля и поддержания заданного температурного режима и отбора проб воздуха, содержащего ВЛВ.

**3.4 условия испытания:** Обязательно поддерживаемые и контролируемые параметры, при которых проводят испытания, включающие:

- температуру воздуха в рабочем объеме испытательной камеры;
- относительную влажность воздуха в рабочем объеме;
- насыщенность рабочего объема испытуемым изделием, деталями или материалом;
- скорость воздухообмена и скорость движения воздуха внутри рабочего объема.

**3.5 насыщенность, м<sup>2</sup>/м<sup>3</sup>:** Отношение суммарной площади поверхности образца(ов) изделия, выделяющего формальдегид, фенол, аммиак и другие ВЛВ, к рабочему объему камеры, в котором он расположен.

*Примечание* — Площадь рельефной поверхности рассчитывают без учета рельефа.

**3.6 скорость воздухообмена, 1/ч:** Отношение объема воздуха к рабочему объему камеры, через который он проходит за один час.

**3.7 скорость воздуха, м/с:** Скорость движения воздуха над внешней поверхностью образца в испытательной камере.

**3.8 стационарная концентрация, мг/м<sup>3</sup>:** Постоянная концентрация определяемого вещества в воздухе камеры при условно-постоянном выделении вещества из испытуемого образца.

*Примечание* — На практике истинная стационарная концентрация не может быть достигнута, поскольку вещества выделяются необратимо, а в настоящем стандарте используют понятие стационарной концентрации только для целей проведения испытаний.

**3.9 величина выделения, мг/м<sup>3</sup>:** Стационарная концентрация определяемого вещества в камере или ее временное значение, полученное при постоянной температуре, относительной влажности воздуха, насыщенности и скорости воздухообмена после определенного периода проведения испытаний.

### 4 Средства испытаний и вспомогательные устройства

Камера испытательная герметичная с рабочим объемом от 0,5 до 1,0 м<sup>3</sup>, облицованная внутри материалом с низкой сорбционной способностью (нержавеющая сталь, стекло, эмаль), для образцов изделий.

Стенд испытательный с испытательной камерой с рабочим объемом не менее 0,5 м<sup>3</sup> для конструкций с тепловой изоляцией (см. приложение А). Допускается использование другого испытательного оборудования при условии соблюдения требований настоящего стандарта.

Термостат воздушный для поддержания требуемого температурного режима испытаний: (23,0 ± 0,5) °С или (40,0 ± 0,5) °С.

Устройство аспирационное с расходомером (электроаспиратор) типа ЭА-1 для определения объема прокачиваемого воздуха.

Сосуд Рихтера поглотительный и поглотительный прибор с пористой пластинкой или иной конструкции. Конструкция приборов и объем жидкости в них должны обеспечивать аспирацию воздуха с

заданной скоростью отбора пробы в диапазоне от 0,5 до 3 дм<sup>3</sup>/мин без визуально отмечаемых пропусков вещества. Общее количество жидкости в обоих поглотительных приборах должно быть не более 20 см<sup>3</sup>.

Хроматографы, спектрометры, спектрофотометры, электрофотокolorиметры для определения содержания ВЛВ в отобранной пробе воздуха (выбирают в зависимости от вида определяемого токсичного вещества). Используемые приборы должны обеспечивать следующие пределы определения:

а) верхние пределы:

- формальдегида — 3,0 мг/м<sup>3</sup>,

- фенола — 4,0 мг/м<sup>3</sup>,

- аммиака — 6,0 мг/м<sup>3</sup>;

б) нижние пределы:

- формальдегида — 0,003 мг/м<sup>3</sup>,

- фенола — 0,003 мг/м<sup>3</sup>,

- аммиака — 0,04 мг/м<sup>3</sup>.

**Примечание** — Использование аналитических методов допускается только при статистически определенной несущественности разностей парных наблюдений при выбранном уровне значимости  $\alpha = 0,05$ .

Весы аналитические по ГОСТ 24104 с погрешностью взвешивания  $\pm 0,0005$  г.

Весы лабораторные с погрешностью взвешивания  $\pm 0,02$  г.

Шкаф сушильный, обеспечивающий температуру нагрева не менее  $(115 \pm 5)$  °С.

Барометр-анероид.

Линейка металлическая по ГОСТ 427.

Секундомер с ценой деления секундной шкалы 0,2 с.

Трубки из молибденового стекла по ГОСТ 23932.

Краны соединительные стеклянные по ГОСТ 7995.

Фольга алюминиевая по ГОСТ 745.

Клей силикатный.

Психрометр или другой прибор для контроля за температурой и влажностью воздуха в помещении.

Натрий двууглекислый по ГОСТ 2156.

Вода дистиллированная по ГОСТ 6709.

Поглотительные растворы, приборы, приспособления, инструменты, посуда, химические реактивы для проведения анализа проб воздуха должны соответствовать требованиям, изложенным в соответствующей методике, утвержденной органами санитарно-эпидемиологического надзора и выбранной в каждом конкретном случае для проведения химического анализа.

## 5 Подготовка к испытаниям

5.1 Испытания проводят в помещении с относительной влажностью воздуха  $(50 \pm 3)$  % и температурой воздуха  $(23 \pm 0,5)$  °С.

5.2 Перед началом каждого испытания определяют фоновую составляющую токсичного вещества в воздухе помещения, где расположена испытательная камера (для изделий) или испытательный стенд (для конструкций).

5.3 Перед каждым испытанием внутреннюю поверхность испытательных камер и внутреннюю поверхность аспирационного устройства тщательно моют однопроцентным водным раствором двууглекислого натрия, ополаскивают дистиллированной водой и высушивают.

### 5.4 Отбор изделий со склада готовой продукции изготовителя, со строительного объекта или из транспортного средства

5.4.1 Отбор проб изделий проводят не ранее чем через 7 дней после их изготовления.

5.4.2 От партии изделий со строительного объекта или из транспортного средства, транспортирующего изделия на место строительства, отбирают случайным образом пять представительных изделий. Из середины каждого изделия вырезают по одному образцу размером  $[(500 \times 500) \pm 5]$  мм.

5.4.3 Каждый образец упаковывают в герметичный полиэтиленовый пакет и направляют в специализированную организацию для проведения испытаний.



Примечание — Из изделий, имеющих декоративное или защитное покрытие, образцы вырезают без нарушения покрытия.

5.4.4 Образцы изделий, представляемые на испытание, должны иметь паспорт, в котором указывают полную характеристику изделия (см. приложение Б).

5.4.5 Изделия испытывают не ранее чем через два месяца с момента изготовления.

### 5.5 Подготовка образцов изделий

5.5.1 В каждом образце, вырезанном по 5.4.2, определяют содержание связующего по ГОСТ 31430 без учета декоративного или защитного слоя.

Содержание связующего должно соответствовать требованиям нормативного документа на изделие.

5.5.2 Из середины каждого образца размером  $[(500 \times 500) \pm 5]$  мм вырезают по одному образцу размером, обеспечивающим насыщенность:

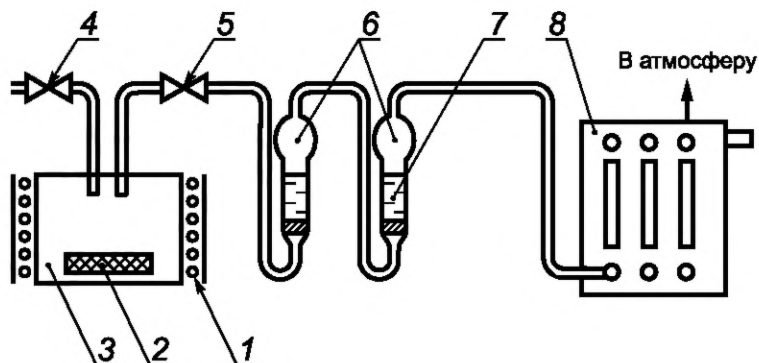
- для производственных зданий —  $0,4 \text{ м}^2/\text{м}^3$ ;
- для жилых и общественных зданий —  $(0,20 \pm 0,02) \text{ м}^2/\text{м}^3$ ;
- для детских и медицинских учреждений (в т. ч. лечебно-профилактических и санаторно-курортных) —  $0,3 \text{ м}^2/\text{м}^3$ .

Фактические значения насыщенности при проведении испытаний должны быть указаны в протоколе испытаний.

5.5.3 Образцы с тыльной стороны и с торцов, используя силикатный клей, обклеивают алюминиевой фольгой, которую предварительно обезжиривают и сушат при температуре  $180 \text{ }^\circ\text{C} — 200 \text{ }^\circ\text{C}$  в течение 1 ч.

5.5.4 Подготовленные к испытанию образцы в неупакованном виде выдерживают на стеллаже в течение суток в помещении при температуре  $(23 \pm 2) \text{ }^\circ\text{C}$  и относительной влажности воздуха  $(50,0 \pm 0,5) \%$ .

5.5.5 Установку для проведения испытаний теплоизоляционных изделий собирают в соответствии со схемой, приведенной на рисунке 1.



1 — воздушный термостат; 2 — образец теплоизоляционного изделия; 3 — герметичная испытательная камера; 4, 5 — вакуумные краны; 6 — поглотительные сосуды; 7 — поглотительная жидкость; 8 — аспиратор

Рисунок 1 — Схема установки для моделирования условий эксплуатации и отбора проб воздуха из объема испытательной камеры

### 5.6 Подготовка модели конструкции

5.6.1 В случае если требуется определение санитарно-химической характеристики системы или конструкции, имеющей неоднородную структуру, которая не позволяет вырезать однородный представительный образец, модель конструкции для испытаний изготавливают на основании проекта технического решения или принципиальной схемы (при отсутствии проекта) в соответствии с требованиями приложения А. Модель должна соответствовать размеру проема испытательной камеры, обеспечивать требуемую насыщенность (см. 5.5.2) и повторять ту часть реальной или проектируемой конструкции, которая обращена внутрь помещения.

5.6.2 Модель конструкции выдерживают до начала испытаний в проветриваемом помещении при температуре испытания  $(23 \pm 2) ^\circ\text{C}$  и относительной влажности воздуха  $(50,0 \pm 0,5) \%$ .

5.6.3 Модель конструкции устанавливают на испытательном стенде за сутки до начала испытаний.

5.6.4 Подготовка стенда для испытания модели конструкции включает:

- герметизацию объема испытательной камеры и проверку камеры У-образным манометром, подсоединяемым к входному патрубку, и электроаспиратором, подключенным к патрубку отбора проб. При выключении электроаспиратора манометр должен фиксировать устойчивое разрежение в камере;
- проверку (после герметизации объема испытательной камеры) работоспособности системы вентиляции, системы контроля температуры и нагревательных систем.

## 6 Проведение испытаний

### 6.1 Проведение испытания образцов изделий

6.1.1 Перед испытанием поверхности образцов изделий тщательно очищают обдувом и/или сухой щеткой (бязью) и проводят кондиционирование в течение 7—15 сут при комнатных (лабораторных) условиях.

6.1.2 Кондиционированный образец теплоизоляционного изделия 2 (см. рисунок 1) помещают в герметичную испытательную камеру 3, которую устанавливают в свою очередь в воздушный термостат 1.

При наличии термостатированной испытательной камеры необходимость использования термостата отпадает.

6.1.3 Испытательную камеру с помещенным в нее образцом выдерживают в термостате в течение суток при температуре  $(23 \pm 2) ^\circ\text{C}$  или  $(40 \pm 2) ^\circ\text{C}$  в зависимости от температурного режима эксплуатации конструкции.

Фактические значения температуры выдержки испытательной камеры и температуры при проведении испытаний должны быть указаны в протоколе испытаний.

6.1.4 По истечении суток испытательную камеру охлаждают до комнатной температуры, открывают вакуумные краны 4 и 5 и из объема камеры через поглотительные сосуды 6 с поглотительной жидкостью 7 с использованием аспириатора 8 пропускают расчетный объем воздуха, рассчитанный по соответствующей методике.

6.1.5 Во время пропускания воздуха через поглотительные сосуды измеряют температуру и влажность воздуха в помещении, а также атмосферное давление.

6.1.6 Концентрацию определяемого токсичного вещества в воздухе испытательной камеры определяют по [1]—[4].

**Примечание** — Допускается использование других методик определения, позволяющих проводить определения с такой же точностью.

6.1.7 Пробы воздуха анализируют в день их отбора.

### 6.2 Проведение испытания модели конструкции

6.2.1 Испытание модели конструкции можно проводить два раза: первое испытание — не ранее чем через два месяца с момента изготовления модели конструкции, повторное — через три месяца с момента изготовления модели конструкции.

Повторное испытание модели конструкции следует проводить, если при первом испытании был получен отрицательный результат.

6.2.2 Первый отбор проб газовой смеси из испытательной камеры проводят через сутки с момента стабилизации параметров воздуха в камере. В дальнейшем отборы проб повторяют через каждые 24 ч до момента установления постоянной концентрации определяемых токсичных веществ в воздухе камеры.

6.2.3 При отборе проб газовой смеси из испытательной камеры измеряют температуру и влажность воздуха в помещении, а также атмосферное давление воздуха.

6.2.4 Испытания при температуре  $40 ^\circ\text{C}$  проводят аналогично испытаниям при нормальной температуре ( $23 ^\circ\text{C}$ ), при этом температуру воздуха внутри камеры и среднюю температуру образца повышают до указанных значений нагревателями 9 и 15 (см. рисунок А.1, приложение А).

6.2.5 После достижения температуры  $40 ^\circ\text{C}$  модель конструкции выдерживают на стенде в течение суток.

6.2.6 Отбор проб газовой смеси из испытательной камеры необходимо проводить после отключения всех нагревателей и понижения температуры воздуха в камере до 23 °С.

6.2.7 Концентрацию ВЛВ в пробе газовой смеси определяют по [1]—[4].

Примечание — Допускается использование других методик определения, позволяющих проводить определения с такой же точностью.

6.2.8 По окончании испытания модель снимают со стенда и вновь помещают в проветриваемое помещение.

## 7 Обработка и оформление результатов испытаний

7.1 За результат определения содержания ВЛВ в воздухе испытательной камеры принимают среднеарифметическое значение двух параллельных определений.

7.2 Фактическое значение концентрации ВЛВ, выделяемого в воздух испытательной камеры образцом изделия или моделью конструкции, определяют, как разность между концентрацией, определенной в процессе испытаний, и фоновой составляющей.

7.3 Вычисление стационарной концентрации вещества проводят исходя из результатов последних четырех измерений и определяют ее как среднеарифметическое значение последних четырех значений концентрации вещества, если выполнено хотя бы одно из двух условий:

- ни одно единичное значение концентрации не отклоняется от среднеарифметического значения более чем на 5 %;
- ни одно единичное значение концентрации не отклоняется от среднеарифметического значения более чем на 0,003 мг/м<sup>3</sup> при определении выделения формальдегида и фенола и 0,04 мг/м<sup>3</sup> при определении выделения аммиака.

Если в течение 28 дней испытания стационарная концентрация вещества не будет получена, то вычисляют среднеарифметическое значение последних четырех результатов определения концентрации в качестве временной величины, что должно быть указано в протоколе испытаний.

7.4 В качестве значения выделения определяемого вещества из испытуемого образца(ов) принимают значение стационарной концентрации или ее временного значения.

7.5 Результаты измерений оформляют в виде протокола испытаний или записи в лабораторном журнале (на бумажном носителе или в электронном виде). Рекомендуемая форма записи приведена в приложении В.

Протокол испытаний должен содержать:

- наименование определяемого вещества;
- тип камеры, ее рабочий объем;
- заданные и фактические параметры проведения испытаний: температура, влажность воздуха, насыщенность и скорость воздухообмена;
- наименование изготовителя образцов, заказчика испытаний;
- наименование и обозначение изделия(ий) по функциональному назначению и эксплуатационному назначению или наименование материала по нормативному документу;
- обозначение и наименование нормативного документа;
- место и продолжительность эксплуатации изделия(ий) (при необходимости);
- дату изготовления изделия(ий);
- дату и условия отбора образца(ов) изделий;
- размеры (габариты) и число образцов;
- условия хранения (кондиционирования) до начала испытаний;
- дату и время начала и окончания испытаний;
- тип, номер и т. д. спектрофотометра или другого аналитического прибора и калибровочные коэффициенты (при использовании);
- значение фоновой концентрации определяемого вещества (мг/м<sup>3</sup>);
- продолжительность от начала испытаний и условия отбора проб воздуха (температура, объем, атмосферное давление и пр.);
- результаты измерений (показания прибора);
- номер протокола испытаний и идентификационные данные образцов (номер партии и пр.).

7.6 Протокол испытаний должен содержать сведения, указанные в 7.5, за исключением размеров (габаритов) и числа образцов, калибровочных коэффициентов, показаний прибора и условий отбора

проб воздуха, которые заменяют результатами расчетов насыщенности и стационарной концентрации или ее временного значения с обязательным указанием общей продолжительности испытания до получения стационарной концентрации или невозможности ее достижения. В протокол дополнительно включают наименование и адрес организации, проводившей испытания, утверждающие подписи, подписи исполнителей и обозначение настоящего стандарта. При ведении лабораторного журнала допускается одновременное внесение результатов измерений и расчетов в одной записи.

Нарушения упаковки при доставке образцов и/или наличие дефектов или повреждений должны быть указаны в протоколе испытаний, так как они могут значительно исказить результаты испытаний.

По согласованию с заинтересованной стороной (заказчиком) допускается более краткая или расширенная форма протокола испытаний с приложением копии акта отбора образцов, описанием конструкции мебельной продукции, перечнем применяемых материалов и защитных покрытий и пр.

**Приложение А  
(обязательное)****Стенд для санитарно-химических испытаний конструкций  
с тепловой изоляцией**

Принципиальная схема стенда для санитарно-химических испытаний конструкций с тепловой изоляцией приведена на рисунке А.1.

Испытательная камера 1 представляет собой емкость объемом не менее 0,5 м<sup>3</sup>, выполненную из химически нейтрального материала (нержавеющая сталь, сталь с эмалевым покрытием), снабженную тепловой изоляцией 20 и плоским электронагревателем 15, позволяющим поддерживать внутри камеры требуемый температурный режим.

В корпусе камеры предусмотрены места ввода датчиков температуры 5—7, 18, электропитания нагревателя и штуцеров для отбора проб воздуха 3, 16.

Лицевая сторона камеры имеет открытый проем со специально предусмотренным фланцем 14. По площади проема камера контактирует с моделью исследуемой конструкции. Объем камеры после установки модели герметизируют фланцем 14, резиновым уплотнителем 13 и болтовыми стяжками 11.

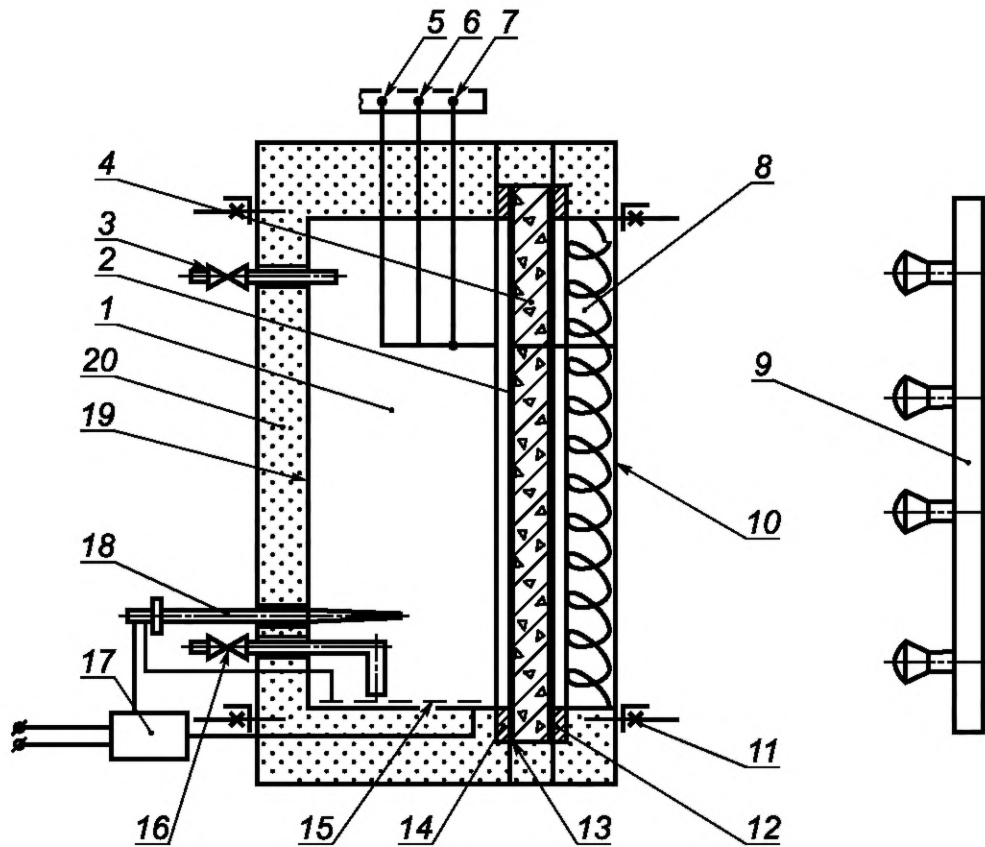
В качестве испытуемой модели приведена конструкция, состоящая из железобетонной плиты 4 толщиной 50 мм и теплоизоляционного слоя из минераловатной плиты 8.

Во избежание контакта торцевой части минераловатной плиты с окружающей средой и создания нежелательного фона в помещении плиту помещают в покрывающий металлический короб 10, имеющий по периметру отбортовку (фланец) и герметизирующую его объем резиновую прокладку 12.

Торцы модели конструкции гидро- и теплоизолируют.

Требуемую температуру минераловатной плиты поддерживают за счет источника инфракрасного излучения 9, расположенного за покрывающим металлическим коробом модели и обеспечивающего равномерность теплового потока, плавность регулирования его величины и малую тепловую инерцию источника.

В камерах объемом менее 1 м<sup>3</sup> требуемую насыщенность тепловой изоляции создают за счет снижения площади открытой выделяющей поверхности с использованием металлических диафрагм (алюминиевая фольга), приклеиваемых на поверхность модели, обращенную внутрь испытательной камеры (рисунок А.1).



1 — испытательная камера; 2 — диафрагма; 3 — патрубок (штуцер) для отбора проб; 4 — железобетонная плита; 5—7, 18 — датчики температуры; 8 — теплоизоляционный слой из минераловатной плиты модели; 9 — источник инфракрасного излучения; 10 — покрывающий металлический короб; 11 — болтовые стяжки; 12 — фланец и резиновая прокладка покрывающего металлического короба; 13 — резиновый уплотнитель камеры; 14 — фланец испытательной камеры; 15 — плоский электронагреватель; 16 — входной патрубок (штуцер); 17 — блок регулирования нагрева испытательной камеры; 19 — корпус испытательной камеры; 20 — тепловая изоляция камеры

Рисунок А.1 — Принципиальная схема стенда для санитарно-химических испытаний конструкций с тепловой изоляцией

Приложение Б  
(рекомендуемое)

Форма паспорта образца изделия (модели конструкции),  
представляемого на испытание

\_\_\_\_\_ наименование образца изделия (модели конструкции)

Наименование и адрес изготовителя (заказчика) \_\_\_\_\_

Дата изготовления и/или номер партии \_\_\_\_\_

Обозначение и наименование нормативного документа на продукцию \_\_\_\_\_

Размер образца (модели конструкции) \_\_\_\_\_

Изделия (модель конструкции) изготовлены с применением следующих материалов: \_\_\_\_\_

Наименование материала	Обозначение нормативного документа	Содержание материала, %

Технология изготовления и температура тепловой обработки изделия \_\_\_\_\_

Руководитель изготовителя (заказчика) \_\_\_\_\_  
подпись

Ответственное лицо за связь  
с испытательной лабораторией \_\_\_\_\_  
подпись

**Приложение В  
(рекомендуемое)**

**Форма протокола испытаний  
Протокол N**

\_\_\_\_\_  
наименование аккредитованной испытательной лаборатории

\_\_\_\_\_  
вид испытаний

\_\_\_\_\_  
наименование испытываемых образцов изделий (модели конструкции)

1 Предприятие-изготовитель \_\_\_\_\_

2 Дата изготовления и отбора образцов \_\_\_\_\_

3 Основание для проведения испытаний \_\_\_\_\_  
номер

\_\_\_\_\_  
и дата письма (договора) заказчика

4 Характеристика образцов изделий (модели конструкции) \_\_\_\_\_

5 Условия проведения испытаний \_\_\_\_\_  
температура и относительная

\_\_\_\_\_  
влажность воздуха в камере, насыщенность, воздухообмен

Определяемое вещество	Концентрация данного вещества в воздухе испытательной камеры, мг/м <sup>3</sup>				ПДК для атмосферного воздуха населенных мест, мг/м <sup>3</sup>
	Первое испытание, °С		Второе испытание, °С		
	23	40	23	40	

Заключение \_\_\_\_\_

Исполнители \_\_\_\_\_  
должность, подпись



## Библиография

- [1] Методика определения формальдегида с ацетилацетоновым реактивом. Утв. зам. Главного государственного санитарного врача СССР 31.05.85 г. № 3900—85
- [2] Методика определения фенола по реакции с паранитроанилином. Колориметрический метод. Руководство по контролю загрязнения атмосферы. Утв. Главным государственным санитарным врачом СССР и Госкомитетом по гидрометеорологии и контролю природной среды. — Л.: Гидрометеиздат, 1979
- [3] Методические указания на определение вредных веществ в воздухе. — Выпуск XIII. — М.: ЦРИА, Морфлот, 1979
- [4] Сборник методик по определению концентрации загрязняющих веществ в промышленных выбросах. — Л.: Гидрометеиздат, 1987

---

УДК 662.998.3:006.354

МКС 91.100.60

Ключевые слова: строительные конструкции, тепловая изоляция, метод определения, санитарно-химические характеристики, вредные летучие вещества, испытания, здания и сооружения, испытательная камера

---

**БЗ 11—2020/238**

Редактор *Г.Н. Симонова*  
Технический редактор *И.Е. Черепкова*  
Корректор *И.А. Королева*  
Компьютерная верстка *Е.А. Кондрашовой*

Сдано в набор 22.10.2020. Подписано в печать 05.11.2020. Формат 60×84%. Гарнитура Ариал.  
Усл. печ. л. 1,86. Уч.-изд. л. 1,58.

---

Подготовлено на основе электронной версии, предоставленной разработчиком стандарта

Создано в единичном исполнении во ФГУП «СТАНДАРТИНФОРМ»  
для комплектования Федерального информационного фонда стандартов,  
117418 Москва, Нахимовский пр-т, д. 31, к. 2.  
[www.gostinfo.ru](http://www.gostinfo.ru) [info@gostinfo.ru](mailto:info@gostinfo.ru)

**Поправка к ГОСТ 30643—2020 Конструкции строительные с тепловой изоляцией. Метод определения санитарно-химических характеристик**

В каком месте	Напечатано	Должно быть		
Предисловие. Таблица согласования	—	Азербайджан	AZ	Азстандарт

(ИУС № 7 2023 г.)