
МЕЖГОСУДАРСТВЕННЫЙ СОВЕТ ПО СТАНДАРТИЗАЦИИ, МЕТРОЛОГИИ И СЕРТИФИКАЦИИ
(МГС)

INTERSTATE COUNCIL FOR STANDARDIZATION, METROLOGY AND CERTIFICATION
(ISC)

МЕЖГОСУДАРСТВЕННЫЙ
СТАНДАРТ

ГОСТ
12248.5—
2020

ГРУНТЫ

Метод суффозионного сжатия

Издание официальное



Москва
Стандартинформ
2020

Предисловие

Цели, основные принципы и общие правила проведения работ по межгосударственной стандартизации установлены ГОСТ 1.0 «Межгосударственная система стандартизации. Основные положения» и ГОСТ 1.2 «Межгосударственная система стандартизации. Стандарты межгосударственные, правила и рекомендации по межгосударственной стандартизации. Правила разработки, принятия, обновления и отмены»

Сведения о стандарте

1 РАЗРАБОТАН Акционерным обществом «Научно-исследовательский центр «Строительство» (АО «НИЦ «Строительство») — Научно-исследовательским проектно-изыскательским и конструкторско-технологическим институтом оснований и подземных сооружений НИИОСП им. Н.М. Герсеванова

2 ВНЕСЕН Техническим комитетом по стандартизации ТК 465 «Строительство»

3 ПРИНЯТ Межгосударственным советом по стандартизации, метрологии и сертификации (протокол от 31 августа 2020 г. № 132-П)

За принятие проголосовали:

Краткое наименование страны по МК (ИСО 3166) 004—97	Код страны по МК (ИСО 3166) 004—97	Сокращенное наименование национального органа по стандартизации
Армения	AM	ЗАО «Национальный орган по стандартизации и метрологии» Республики Армения
Беларусь	BY	Госстандарт Республики Беларусь
Казахстан	KZ	Госстандарт Республики Казахстан
Киргизия	KG	Кыргызстандарт
Россия	RU	Росстандарт
Узбекистан	UZ	Узстандарт

4 Приказом Федерального агентства по техническому регулированию и метрологии от 14 октября 2020 г. № 825-ст межгосударственный стандарт ГОСТ 12248.5—2020 введен в действие в качестве национального стандарта Российской Федерации с 1 июня 2021 г.

5 ВЗАМЕН ГОСТ 12248—2010, подраздел 5.5

Информация о введении в действие (прекращении действия) настоящего стандарта и изменений к нему на территории указанных выше государств публикуется в указателях национальных стандартов, издаваемых в этих государствах, а также в сети Интернет на сайтах соответствующих национальных органов по стандартизации.

В случае пересмотра, изменения или отмены настоящего стандарта соответствующая информация будет опубликована на официальном интернет-сайте Межгосударственного совета по стандартизации, метрологии и сертификации в каталоге «Межгосударственные стандарты»

© Стандартиформ, оформление, 2020



В Российской Федерации настоящий стандарт не может быть полностью или частично воспроизведен, тиражирован и распространен в качестве официального издания без разрешения Федерального агентства по техническому регулированию и метрологии

Содержание

1 Область применения	1
2 Нормативные ссылки	1
3 Термины и определения	1
4 Общие положения	2
5 Сущность метода	2
6 Оборудование и приборы	3
7 Подготовка к испытанию	3
8 Проведение испытания	4
9 Обработка результатов	5
Приложение А (рекомендуемое) Оформление журнала испытания	7
Приложение Б (рекомендуемое) Принципиальные схемы компрессионно-фильтрационных приборов	9
Приложение В (рекомендуемое) Образец графического оформления результатов испытания засоленного грунта в компрессионно-фильтрационном приборе	10

Поправка к ГОСТ 12248.5—2020 Грунты. Метод суффозионного сжатия

В каком месте	Напечатано	Должно быть		
Предисловие. Таблица согласования	—	Азербайджан	AZ	Азстандарт

(ИУС № 7 2023 г.)

ГРУНТЫ

Метод суффозионного сжатия

Soils. Suffusion compression method

Дата введения — 2021—06—01

1 Область применения

Настоящий стандарт устанавливает метод суффозионного сжатия засоленных грунтов при их исследовании для строительства.

Настоящий стандарт распространяется на дисперсные грунты ненарушенной и нарушенной структур.

2 Нормативные ссылки

В настоящем стандарте использованы нормативные ссылки на следующие межгосударственные стандарты:

ГОСТ 5180 Грунты. Методы лабораторного определения физических характеристик

ГОСТ 12071 Грунты. Отбор, упаковка, транспортирование и хранение образцов

ГОСТ 12248.4—2020 Грунты. Методы компрессионного сжатия

ГОСТ 12536 Грунты. Методы лабораторного определения гранулометрического (зернового) и микроагрегатного состава

ГОСТ 23161 Грунты. Метод лабораторного определения характеристик просадочности

ГОСТ 25100 Грунты. Классификация

ГОСТ 25584 Грунты. Методы лабораторного определения коэффициента фильтрации

ГОСТ 30416 Грунты. Лабораторные испытания. Общие положения

Примечание — При пользовании настоящим стандартом целесообразно проверить действие ссылочных стандартов и классификаторов на официальном интернет-сайте Межгосударственного совета по стандартизации, метрологии и сертификации (www.easc.by) или по указателям национальных стандартов, издаваемым в государствах, указанных в предисловии, или на официальных сайтах соответствующих национальных органов по стандартизации. Если на документ дана недатированная ссылка, то следует использовать документ, действующий на текущий момент, с учетом всех внесенных в него изменений. Если заменен ссылочный документ, на который дана датированная ссылка, то следует использовать указанную версию этого документа. Если после принятия настоящего стандарта в ссылочный документ, на который дана датированная ссылка, внесено изменение, затрагивающее положение, на которое дана ссылка, то это положение применяется без учета данного изменения. Если ссылочный документ отменен без замены, то положение, в котором дана ссылка на него, применяется в части, не затрагивающей эту ссылку.

3 Термины и определения

В настоящем стандарте применены термины по ГОСТ 25100, ГОСТ 30416, а также следующие термины с соответствующими определениями:

3.1 суффозионное сжатие: Способность засоленных грунтов к уменьшению объема вследствие выщелачивания солей при длительной фильтрации воды и постоянной сжимающей нагрузке.

3.2 начальное давление суффозионного сжатия: Минимальное давление, при котором проявляется суффозионное сжатие грунта.

3.3 суффозионная устойчивость: Сохранение частицами грунта своего первоначального положения при воздействии на них фильтрационного потока.

3.4 засоленные грунты: Грунты, содержащие водорастворимые соли: легкорастворимые (хлористые и сернокислые соли натрия, калия, магния, карбонаты натрия, хлориды кальция, нитраты натрия и магния и др.), среднерастворимые (сульфаты кальция) и труднорастворимые (карбонаты кальция и магния, фосфаты кальция, алюминия, железа).

4 Общие положения

4.1 Настоящий стандарт устанавливает требования к методу лабораторного испытания дисперсных грунтов методом суффозионного сжатия для определения характеристик сжимаемости засоленных грунтов.

4.2 Общие требования к лабораторным испытаниям грунтов, оборудованию и приборам, лабораторным помещениям, способам изготовления образцов для испытаний приведены в ГОСТ 30416.

4.3 Способы отбора монолитов и подготовки образцов для испытаний должны обеспечить полное сохранение их структуры и влажности в соответствии с ГОСТ 12071 и ГОСТ 30416.

4.4 Для испытываемых грунтов должны быть определены физические характеристики по ГОСТ 5180: влажность, плотность, плотность сухой частицы, плотность сухого грунта, коэффициент пористости, коэффициент водонасыщения; гранулометрический состав по ГОСТ 12536; коэффициент фильтрации по ГОСТ 25584; степень засоленности грунта по ГОСТ 25100.

Для связных дисперсных грунтов дополнительно определяются влажность на границах текучести и раскатывания, число пластичности и показатель текучести.

4.5 В процессе испытаний грунтов ведут журналы, формы которых приведены в приложении А.

4.6 Отчет об испытании должен включать в себя:

- идентификацию образца (номер буровой скважины, номер пробы, номер испытания, глубина отбора, номер инженерно-геологического элемента и т. п.);
- метод подготовки образца (ненарушенного или нарушенного сложения, предварительное водонасыщение);
- начальные размеры образца;
- физические характеристики грунта;
- степень засоленности грунта;
- использованный режим нагружения;
- таблицу результатов испытания (нагрузки — деформации);
- графики испытаний;
- числовые значения полученных характеристик грунта.

Для всех образцов, помимо определения необходимых физических характеристик, должны быть отмечены характерные особенности (слоистость, трещиноватость, наличие включений и др.).

При необходимости допускается приводить и другую дополнительную информацию.

5 Сущность метода

5.1 Испытание грунта методом суффозионного сжатия в результате растворения и выноса солей при фильтрации воды проводят для определения следующих характеристик засоленных (содержащих легко- и среднерастворимые соли) песков (кроме гравелистых), супесей и суглинков: относительного суффозионного сжатия ε_{sf} и начального давления суффозионного сжатия p_{sf} .

5.2 Характеристики грунтов, перечисленные в 5.1, определяют по результатам испытаний образцов грунта в компрессионно-фильтрационных приборах, исключающих возможность бокового расширения образца грунта при его нагружении вертикальной нагрузкой.

Результаты испытаний должны быть оформлены в виде графиков зависимостей деформаций образца от нагрузки.

5.3 Для испытаний используют образцы грунта, аналогичные компрессионным испытаниям, ненарушенного сложения с природной влажностью или водонасыщенные, а также образцы нарушенного сложения с заданными значениями плотности и влажности (см. ГОСТ 30416).

Образец грунта должен иметь форму цилиндра диаметром не менее 70 мм с отношением диаметра к высоте от 2,8 до 3,5. Максимальный размер фракции грунта (включений, агрегатов) в образце должен быть не более 1/5 высоты образца.

5.4 Диапазон давлений, при которых проводят испытания, определяется в программе испытаний с учетом напряженного состояния грунта в массиве, т. е. с учетом передаваемых на основание нагрузок и бытового давления. Во всех случаях конечное давление должно быть больше бытового давления на глубине залегания образца грунта.

6 Оборудование и приборы

6.1 В состав установки для испытания грунта на суффозионное сжатие должны входить:

- компрессионно-фильтрационный прибор с рабочим кольцом с внутренними размерами по 5.3 (см. приложение Б);

- механизм для вертикального нагружения образца грунта;

- устройства для измерения вертикальных деформаций образца грунта.

6.2 Конструкция компрессионно-фильтрационного прибора должна обеспечивать:

- подачу воды к образцу грунта снизу (схема восходящего потока) или сверху (схема нисходящего потока);

- отвод воды, профильтровавшейся через образец грунта, и накопление ее в мерном сосуде;

- непрерывную на протяжении всего испытания фильтрацию воды, герметичность основных деталей прибора;

- первоначальную нагрузку на образец от штампа и закрепленных на нем измерительных приборов не более 0,0025 МПа.

6.3 Компрессионно-фильтрационные приборы тарируют на сжатие с помощью металлического вкладыша, покрытого с двух сторон бумажными фильтрами, смоченными водой. Максимальное давление при тарировке принимают в зависимости от конструкции прибора и предельных нагрузок при испытаниях, но не менее 1,0 МПа, нагружение проводят ступенями по 0,05 МПа на первых двух ступенях и далее по 0,1 МПа с выдержкой по 2 мин.

6.4 Погрешности измерений (усилий, давлений, перемещений) для всех измерительных устройств принимают в соответствии с требованиями ГОСТ 30416.

6.5 Воздействия на образец (усилия, давления, перемещения) должны создаваться с точностью не ниже 5 % от требуемой величины воздействия. Устройства (приборы), создающие воздействие на образец, должны быть аттестованы.

6.6 Измерительные устройства (приборы) должны обеспечивать измерения с дискретностью (цена деления для механических и разрешающая способность для электронных) не ниже:

- при измерении вертикальной нагрузки на образец — 2 % от максимальной нагрузки при испытании;

- при измерении вертикальной деформации — не более 0,02 % от начальной высоты образца.

7 Подготовка к испытанию

7.1 Образец грунта изготавливают в соответствии с ГОСТ 30416 и с учетом требований 5.3.

7.2 Дополнительно к физическим характеристикам (см. 4.4) должны быть определены: коэффициент фильтрации по ГОСТ 25584, количество легко- и среднерастворимых солей (степень засоленности) и их качественный состав (по результатам анализа водной и солянокислой вытяжек). По специальному заданию для засоленных глинистых грунтов определяют емкость поглощения и состав обменных катионов.

7.3 Образец в рабочем кольце взвешивают, покрывают с торцов влажными фильтрами и помещают в цилиндрическую обойму компрессионного прибора.

При односторонней фильтрации воды из образца вместо влажного фильтра используют тонкую водонепроницаемую прокладку.

7.4 Выполняют следующие операции:

- устанавливают образец на перфорированный вкладыш;

- устанавливают на образец перфорированный штамп;

- собранный прибор устанавливают под механизм для вертикального нагружения образца грунта;

- регулируют механизм нагружения образца;

- подключают устройства для измерения вертикальных деформаций образца;

- записывают начальные показания приборов.

8 Проведение испытания

8.1 Испытания засоленных грунтов в компрессионно-фильтрационном приборе проводят по схемам:

- «одной кривой» (при испытании одного образца грунта) — для определения характеристик сжимаемости грунта природной влажности при различных давлениях, относительной просадочности и относительного суффозионного сжатия при одном заданном значении давления;

- «трех кривых» (при испытании трех образцов грунта) — для определения при различных давлениях характеристик сжимаемости грунта природной влажности, относительной просадочности и относительного суффозионного сжатия.

8.2 Компрессионно-фильтрационные испытания грунтов проводят по схеме нисходящего или восходящего потока фильтрующей жидкости, а также при любых значениях градиента напора l при условии отсутствия механической суффозии.

8.3 Испытания по схеме «одной кривой» проводят аналогично компрессионному испытанию грунтов по ГОСТ 12248.4. Нагрузка на образец грунта с природной влажностью передается ступенями до заданного давления p .

8.4 Образец грунта после достижения условной деформации при давлении p подлежит замачиванию. Замачивание образца грунта осуществляют до условной стабилизации просадки по ГОСТ 23161, фиксируемой по окончании или по отсутствию просадочных деформаций, после чего следует начать непрерывную фильтрацию через образец (при заданном давлении p) до условной стабилизации суффозионного сжатия (см. 8.10).

8.5 Испытание по схеме «трех кривых» проводят на трех образцах грунта ненарушенного сложения, отобранных из одного монолита и отличающихся по плотности сухого грунта не более чем на $0,05 \text{ г/см}^3$, или на трех образцах нарушенного сложения, имеющих одинаковые (заданные) степень засоленности и плотность сухого грунта.

Один образец испытывают при природной влажности. При этом нагрузку на образец грунта прикладывают ступенями нагружения равномерно, без ударов, до заданного давления p аналогично компрессионному испытанию в соответствии с ГОСТ 12248.4.

8.6 Второй образец надлежит перед нагружением замочить (без применения арретира) до полного водонасыщения (см. 8.7) и затем прикладывать нагрузку на образец ступенями до заданного давления в соответствии с 8.8—8.10.

8.7 Водонасыщение образца при необходимости проводят путем фильтрации воды снизу вверх под арретиром. Для этого заполняют поддон водой. Водонасыщение проводят для глинистых грунтов в течение 2—5 сут, для песков — до момента появления воды над штампом. Для ускорения водонасыщения применяют специальное устройство, в котором поддерживают уровень воды, превышающий верхнюю поверхность образца приблизительно на его высоту. Водонасыщение образца в рабочем кольце может быть проведено до испытания в специальной вакуумной камере, заполненной водой, после чего образец помещают в компрессионный прибор.

8.8 При испытании песков первую степень давления p_1 принимают в зависимости от коэффициента пористости e по таблице 1 ГОСТ 12248.4—2020. Последующие ступени давления p_i принимают равными удвоенным значениям предыдущей ступени. Нагрузку доводят до заданного значения. Число ступеней должно быть не менее пяти.

8.9 На каждой ступени нагружения образца регистрируют показания приборов для измерения вертикальных деформаций в следующей последовательности: первое показание — сразу после приложения нагрузки, затем через 0,25; 0,5; 1; 2; 5; 10; 20; 30 мин и далее с интервалом 1 ч в течение рабочего дня, а затем — в начале и конце рабочего дня.

Примечание — Указанное время снятия показаний может быть несколько изменено для удобства построения кривой консолидации методом «квадратного корня из времени».

8.10 Уплотнение образца на данной ступени нагружения продолжают до момента достижения условной стабилизации деформации образца.

За критерий условной стабилизации деформации образца принимают ее приращение, не превышающее 0,05 % за время, указанное в таблице 1 ГОСТ 12248.4—2020.

8.11 После условной стабилизации сжатия водонасыщенного грунта необходимо начать непрерывную фильтрацию воды через образец (при неизменном заданном давлении p до условной стабилизации суффозионного сжатия).

8.12 Третий образец следует замочить до полного водонасыщения (без передачи нагрузки на образец грунта и без применения арретира) и затем проводить выщелачивание солей (рассоление грунта)

путем непрерывной фильтрации воды или жидкости заданного состава через образец. После условного рассоления грунта прикладывают нагрузку на образец ступенями до заданного давления p в соответствии с 8.8—8.10, поддерживая образец в водонасыщенном состоянии. Уплотнение образца продолжают до момента достижения условной стабилизации деформации образца (см. 8.10).

8.13 За критерий условного рассоления грунта при выщелачивании солей без нагрузки (при испытании по схеме «трех кривых») следует принимать значения степени выщелачивания солей β_p приведенные в таблице 8.1.

Таблица 8.1 — Значения степени выщелачивания солей β_t

Содержание водорастворимых солей, %	Значения β_t в зависимости от вида грунта, не менее		
	Песок	Супесь	Суглинок
До 5	0,80	0,65	0,60
От 5 до 10 включ.	0,85	0,70	0,65
От 11 до 20 включ.	0,90	0,80	0,75
От 21 до 30 включ.	0,95	0,90	0,85
Св. 30	1,00	0,95	0,90

8.14 За критерий условной стабилизации суффозионного сжатия грунта при заданном давлении p принимают приращение степени выщелачивания солей $\Delta\beta_t = 0,1$, а также при условии, что степень выщелачивания солей β_t составляет не менее 0,6.

8.15 После начала фильтрации воды через образец показания индикаторов деформаций регистрируют в первый час через 15 мин, далее через час (но не менее пяти раз) в течение рабочего дня, затем один раз в день при испытании грунтов, содержащих легкорастворимые соли, и один раз в два-три дня при испытании грунтов, содержащих среднерастворимые соли.

8.16 В процессе выщелачивания солей необходимо отбирать фильтраты для определения в них количества солей по массе плотного остатка: первый фильтрат — после сбора 50 мл жидкости, второй — через двое-трое суток, далее — один раз в неделю при испытании грунтов, содержащих легкорастворимые соли, и один раз в две недели — при испытании грунтов, содержащих среднерастворимые соли.

8.17 После завершения испытания рабочее кольцо с влажным грунтом взвешивают, проводят контрольное измерение высоты образца грунта в кольце, определяют влажность грунта и массу сухого грунта, а также количественный и качественный состав солей.

9 Обработка результатов

9.1 По результатам опыта на каждой ступени нагружения абсолютную вертикальную стабилизированную деформацию образца грунта Δh_p , мм, и относительную вертикальную деформацию образца ε_j вычисляют по формуле

$$\Delta h_j = \varepsilon_j \cdot h_{ng}, \quad (9.1)$$

где h_{ng} — высота образца при давлении, равном напряжению от собственного веса грунта на глубине отбора образца.

Далее строят график зависимости относительных деформаций от вертикального давления $\varepsilon = f(p)$ (см. приложение В, рисунок В.1).

9.2 В случае набухания засоленного грунта при испытаниях по схеме «трех кривых» необходимо определить свободное относительное набухание ε_{sw0} по ГОСТ 25100, а точку, соответствующую ε_{sw0} , включить в график $\varepsilon = f(p)$, откладывая ее на оси ординат вверх от оси абсцисс.

9.3 При испытании по схемам «одной кривой» и «трех кривых» характеристики сжатия засоленного грунта природной влажности определяют в соответствии с ГОСТ 12248.4.

9.4 При испытании по схеме «одной кривой» относительную просадочность засоленного грунта ε_{sl} определяют по ГОСТ 23161.

9.5 Относительное суффозионное сжатие грунта ε_{sf} при испытании по схеме «одной кривой» и при наличии просадочных деформаций определяют как дополнительное относительное сжатие образца грунта при заданном давлении и непрерывной фильтрации воды по формуле

$$\varepsilon_{sf} = \frac{\Delta h_{sf}}{h_{ng}} = \frac{h_{sat,p} - h_{sf,p}}{h_{ng}}, \quad (9.2)$$

где Δh_{sf} — суффозионное сжатие грунта при постоянной фильтрации и заданном давлении (абсолютное суффозионное сжатие), мм;

$h_{sat,p}$ — высота образца замоченного грунта при заданном давлении, мм;

$h_{sf,p}$ — высота образца после сжатия в условиях постоянной фильтрации жидкости при заданном давлении, мм.

9.6 Относительное суффозионное сжатие грунта ε_{sf} при испытании по схеме «одной кривой» и при отсутствии просадочных деформаций рассчитывают по формуле

$$\varepsilon_{sf} = \frac{\Delta h_{sf}}{h_{ng}} = \frac{h_p - h_{sf,p}}{h_{ng}}, \quad (9.3)$$

где h_p — высота образца грунта природной влажности при заданном давлении, мм.

9.7 Относительную просадочность грунта ε_{sl} для различных давлений при испытаниях по схеме «трех кривых» определяют как разность значений относительного сжатия образцов в водонасыщенном состоянии $\varepsilon_{sat,p}$ при природной влажности ε_w или разность ординат соответствующих кривых графиков $\varepsilon = f(p)$.

9.8 Относительное суффозионное сжатие ε_{sf} для различных давлений при испытании по схеме «трех кривых» определяют как разность значений относительного сжатия образцов выщелоченного грунта и в водонасыщенном состоянии или разность ординат соответствующих кривых графика $\varepsilon = f(p)$. По значениям ε_{sf} строят график зависимости $\varepsilon_{sf} = f(p)$ (см. приложение В, рисунок В.2).

9.9 Начальное давление суффозионного сжатия p_{sf} определяют по графику $\varepsilon_{sf} = f(p)$, принимая за p_{sf} давление, при котором относительное суффозионное сжатие равно 0,01.

9.10 Относительное суффозионное сжатие вычисляют с точностью 0,001, начальное давление суффозионного сжатия — с точностью 0,02 МПа.

9.11 В процессе компрессионно-фильтрационного испытания грунта при непрерывной фильтрации воды и заданном давлении p следует строить график зависимости относительного суффозионного сжатия ε_{sf} от степени выщелачивания солей β_t (см. приложение В, рисунок В.3), вычисляемой по формуле

$$\beta_t = \frac{\sum_{i=1}^k \bar{X} V_w}{D_{sal} m_1}, \quad (9.4)$$

где k — число определений плотного остатка фильтрации за время испытаний;

V_w — объем воды, профильтровавшейся через образец грунта за период между двумя последующими определениями плотного остатка, л;

\bar{X} — среднееарифметическое значение двух последующих определений плотного остатка фильтратов за вычетом плотного остатка фильтрующей жидкости, г/л;

D_{sal} — степень засоленности грунта (принимают по результатам определений средней степени засоленности монолита, из которого вырезают образец грунта), д. е.;

m_1 — масса сухого образца грунта перед началом испытаний, г.

9.12 После окончания компрессионно-фильтрационного испытания, а также после выщелачивания солей без нагрузки и последующего загрузения образца следует произвести корректировку графика $\varepsilon_{sf} = f(\beta_t)$, подставляя в формулу (9.4) вместо значения D_{sal} значение начальной степени засоленности образца грунта D_{0sal} , определяемой по формуле

$$D_{0sal} = 1 - \frac{m_2}{m_1} (1 - D_{1sal}), \quad (9.5)$$

где m_2 — масса сухого образца грунта после окончания испытания, г;

D_{1sal} — степень засоленности образца грунта после окончания испытания, д. е.

Приложение А
(рекомендуемое)

Оформление журнала испытания

Журнал испытания грунта методом суффозионного сжатия

Организация _____

Объект (пункт) _____

Сооружение _____

Дата испытания _____

Характеристика испытываемого грунта _____

Краткая характеристика установки для испытаний _____

Приборы (тип и номер) для измерения:

нагрузки _____

деформаций грунта _____

Параметры образца:

высота, мм _____

диаметр, мм _____

площадь, см² _____объем, см³ _____

масса, г _____

Журнал испытания засоленного грунта на суффозионное сжатие

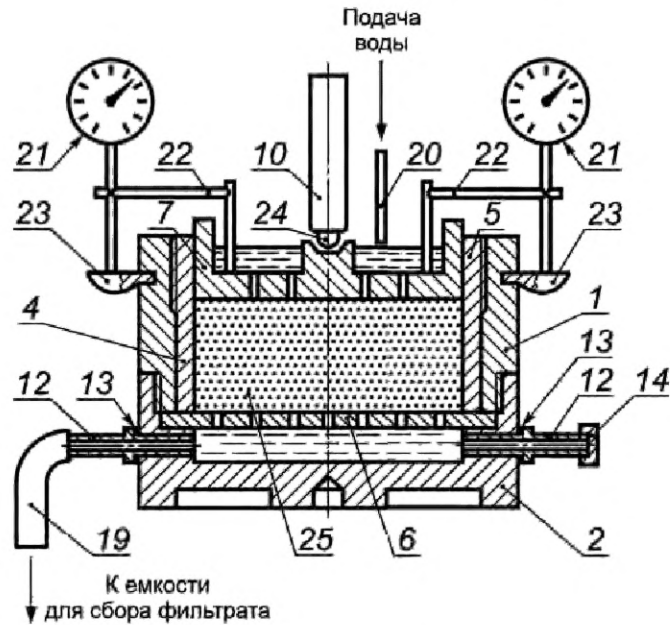
Дата испытания	Температура испытания $T, ^\circ\text{C}$	Время снятия отчета $t_p, \text{ч}$	Время от начала опыта $t, \text{ч}$	Номер ступени нагружения	Масса груза на подвеске	Давление на образец грунта $p, \text{МПа}$	Показание индикаторов деформаций			Абсолютная деформация образца $\Delta h_p, \text{мм}$	Поправка на деформацию прибора $\Delta, \text{мм}$	Абсолютная деформация с учетом поправки $\Delta h_i - \Delta, \text{мм}$	Относительное сжатие (набухание) образца ε	Объем профильтровавшейся воды $V^w, \text{л}$	Плотный остаток фильтрата $X, \text{г/л}$	Градиент напора $I, \text{МПа/см}$	Примечание
							n_1	n_2	среднее								

Обработка результатов испытаний

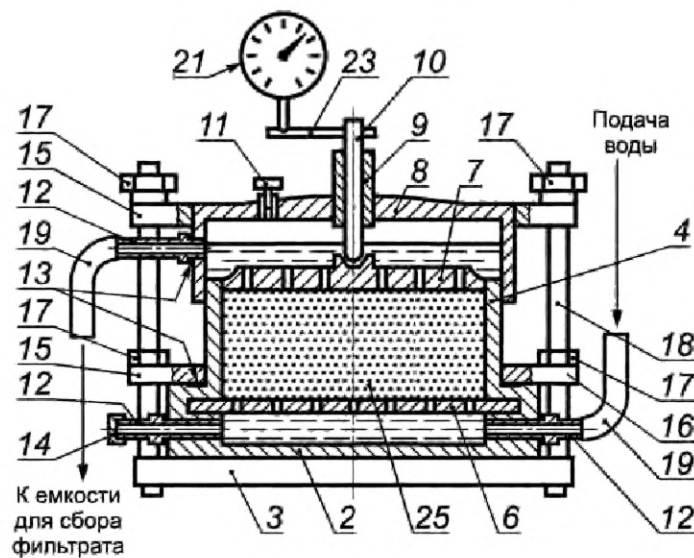
Давление $p, \text{МПа}$	Абсолютная деформация образца грунта $\Delta h, \text{мм}$	Относительная деформация ε	Относительная просадочность ε_{sl}	Относительное набухание ε_{sw}	Относительное суффозионное сжатие ε_{sl}	Начальное давление суффозионного сжатия $p^{sl}, \text{МПа}$	Прращение относительной суффозионной осадки $\Delta \varepsilon^{sl}$	В процессе опыта	Прращение степени винивания $\Delta \beta_i$	Откорректированное значение β_i	Примечание
								Степень выщелачивания солей $\beta_i, \text{д. е.}$			

Приложение Б
(рекомендуемое)

Принципиальные схемы компрессионно-фильтрационных приборов



а) Для испытаний по схеме нисходящего потока воды



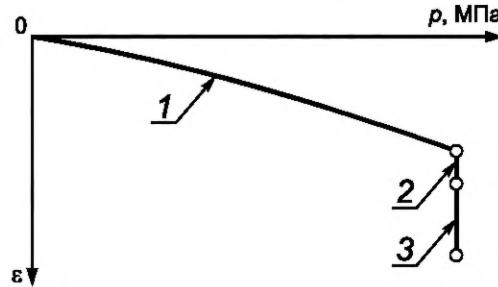
б) Для испытаний по схеме восходящего потока воды

1 — корпус; 2 — поддон корпуса; 3 — основание корпуса; 4 — рабочее кольцо; 5 — направляющее кольцо;
6 — перфорированный вкладыш; 7 — перфорированный штамп; 8 — крышка; 9 — втулка; 10 — шток; 11 — спускная пробка;
12 — штуцер; 13 — резиновая прокладка; 14 — заглушка; 15 — верхнее прижимное кольцо; 16 — нижнее прижимное кольцо;
17 — гайка; 18 — стойка; 19 — шланг; 20 — стеклянная трубка; 21 — индикатор; 22 — держатель индикатора; 23 — опорная
пятка индикатора; 24 — шарик; 25 — образец грунта

Рисунок Б.1

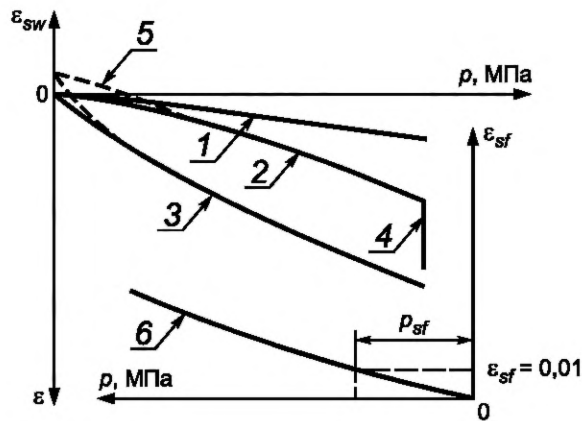
Приложение В
(рекомендуемое)

Образец графического оформления результатов испытания засоленного грунта
в компрессионно-фильтрационном приборе



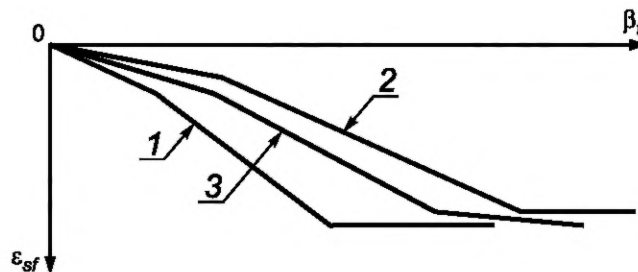
1 — относительное сжатие ϵ грунта природной влажности в водонасыщенном состоянии и выщелоченного без нагрузки в зависимости от давления соответственно; 2 — относительное сжатие грунта в результате замачивания (относительная просадочность) при заданном давлении p ; 3 — относительное суффозионное сжатие грунта при фильтрации воды и заданном давлении p

Рисунок В.1 — График 1, $\epsilon = f(p)$ по схеме «одной кривой»



1, 2, 3 — относительное сжатие ϵ грунта природной влажности в водонасыщенном состоянии и выщелоченного без нагрузки в зависимости от давления соответственно; 4 — относительное суффозионное сжатие грунта при фильтрации воды и заданном давлении p ; 5 — деформация грунта при набухании ϵ_{sw} ; 6 — зависимость относительного суффозионного сжатия ϵ_{sf} от давления (p_{sf} — начальное давление суффозионного сжатия)

Рисунок В.2 — График 2, $\epsilon = f(p)$ по схеме «трех кривых»



1 — зависимость относительного суффозионного сжатия от степени выщелачивания солей, получаемая в процессе проведения испытания при $D > D_0$; 2 — то же при $D < D_0$; 3 — откорректированная зависимость

Рисунок В.3 — График 3, $\epsilon_{sf} = f(\beta_t)$ по схеме «трех кривых»

УДК 624.131.4. 001.4:006.354

МКС 93.020

Ключевые слова: лабораторные испытания, засоленные грунты, суффозионное сжатие

БЗ 11—2020/167

Редактор *Л.В. Коретникова*
Технические редакторы *В.Н. Прусакова, И.Е. Черепкова*
Корректор *Е.Р. Ароян*
Компьютерная верстка *Ю.В. Поповой*

Сдано в набор 15.10.2020. Подписано в печать 13.11.2020. Формат 60 × 84¹/₈. Гарнитура Ариал.
Усл. печ. л. 1,86. Уч.-изд. л. 1,68.

Подготовлено на основе электронной версии, предоставленной разработчиком стандарта

ИД «Юриспруденция», 115419, Москва, ул. Орджоникидзе, 11.
www.jurisizdat.ru y-book@mail.ru

Создано в единичном исполнении во ФГУП «СТАНДАРТИНФОРМ»
для комплектования Федерального информационного фонда стандартов,
117418 Москва, Нахимовский пр-т, д. 31, к. 2.
www.gostinfo.ru info@gostinfo.ru

Поправка к ГОСТ 12248.5—2020 Грунты. Метод суффозионного сжатия

В каком месте	Напечатано	Должно быть		
Предисловие. Таблица согласования	—	Азербайджан	AZ	Азстандарт

(ИУС № 7 2023 г.)