

---

ФЕДЕРАЛЬНОЕ АГЕНТСТВО  
ПО ТЕХНИЧЕСКОМУ РЕГУЛИРОВАНИЮ И МЕТРОЛОГИИ

---



НАЦИОНАЛЬНЫЙ  
СТАНДАРТ  
РОССИЙСКОЙ  
ФЕДЕРАЦИИ

ГОСТ Р  
58921—  
2020

---

Система стандартов безопасности  
спортивного инвентаря

**СПОРТИВНЫЙ ИНВЕНТАРЬ ДЛЯ ЗАЩИТЫ  
ОТ ПАДЕНИЯ С ВЫСОТЫ.  
ВЕРЕВКИ ДИНАМИЧЕСКИЕ**

**Общие технические требования.  
Методы испытаний**

(EN 892:2016, NEQ)

Издание официальное



Москва  
Стандартинформ  
2020

## Предисловие

1 РАЗРАБОТАН Федеральным государственным бюджетным общеобразовательным учреждением высшего образования «Национальный исследовательский Московский государственный строительный университет (НИУ МГСУ)

2 ВНЕСЕН Техническим комитетом по стандартизации ТК 444 «Спортивные и туристские изделия, оборудование, инвентарь, физкультурные и спортивные услуги»

3 УТВЕРЖДЕН И ВВЕДЕН В ДЕЙСТВИЕ Приказом Федерального агентства по техническому регулированию и метрологии от 21 июля 2020 г. № 371-ст

4 Настоящий стандарт разработан с учетом основных нормативных положений европейского стандарта EN 892:2016 «Снаряжение для альпинистов. Динамические веревки. Требования безопасности и методы испытаний» (EN 892:2016 «Mountaineering equipment — Dynamic mountaineering ropes — Safety requirements and test methods», NEQ)

### 5 ВВЕДЕН ВПЕРВЫЕ

*Правила применения настоящего стандарта установлены в статье 26 Федерального закона от 29 июня 2015 г. № 162-ФЗ «О стандартизации в Российской Федерации». Информация об изменениях к настоящему стандарту публикуется в ежегодном (по состоянию на 1 января текущего года) информационном указателе «Национальные стандарты», а официальный текст изменений и поправок — в ежемесячном информационном указателе «Национальные стандарты». В случае пересмотра (замены) или отмены настоящего стандарта соответствующее уведомление будет опубликовано в ближайшем выпуске ежемесячного информационного указателя «Национальные стандарты». Соответствующая информация, уведомление и тексты размещаются также в информационной системе общего пользования — на официальном сайте Федерального агентства по техническому регулированию и метрологии в сети Интернет ([www.gost.ru](http://www.gost.ru))*

**Содержание**

1 Область применения .....	1
2 Нормативные ссылки .....	1
3 Термины и определения .....	2
4 Классификация .....	3
5 Технические требования .....	4
6 Методы испытаний .....	5
7 Маркировка .....	9
8 Эксплуатационная документация .....	9
Приложение А (обязательное) Оборудование для проведения испытаний .....	10

Система стандартов безопасности спортивного инвентаря

**СПОРТИВНЫЙ ИНВЕНТАРЬ ДЛЯ ЗАЩИТЫ ОТ ПАДЕНИЯ С ВЫСОТЫ.  
ВЕРЕВКИ ДИНАМИЧЕСКИЕ**

**Общие технические требования. Методы испытаний**

The system of sports equipment safety standards. Sports equipment for protection against falling from height. Dynamic ropes. General technical requirements. Test methods

Дата введения —2021—04—01

## 1 Область применения

Настоящий стандарт распространяется на динамические веревки, используемые при занятиях спортом и активной спортивной деятельностью, необходимые для обеспечения безопасности пользователя при возможном падении с высоты (например, в альпинизме, скалолазании, туризме, спелеологии, веревочных парках).

Настоящий стандарт устанавливает требования к характеристикам, методам испытаний, маркировке и эксплуатационной документации.

## 2 Нормативные ссылки

В настоящем стандарте использованы нормативные ссылки на следующие стандарты:

ГОСТ 166 (ИСО 3599—76) Штангенциркули. Технические условия

ГОСТ 427 Линейки измерительные металлические. Технические условия

ГОСТ 7502 Рулетки измерительные металлические. Технические условия

ГОСТ Р 53228 Весы неавтоматического действия. Часть 1. Метрологические и технические требования. Испытания

ГОСТ Р ИСО 139 Изделия текстильные. Стандартные атмосферные условия для кондиционирования и проведения испытаний

**Примечание** — При пользовании настоящим стандартом целесообразно проверить действие ссылочных стандартов в информационной системе общего пользования — на официальном сайте Федерального агентства по техническому регулированию и метрологии в сети Интернет или по ежегодному информационному указателю «Национальные стандарты», который опубликован по состоянию на 1 января текущего года, и по выпускам ежемесячного информационного указателя «Национальные стандарты» за текущий год. Если заменен ссылочный стандарт, на который дана недатированная ссылка, то рекомендуется использовать действующую версию этого стандарта с учетом всех внесенных в данную версию изменений. Если заменен ссылочный стандарт, на который дана датированная ссылка, то рекомендуется использовать версию этого стандарта с указанным выше годом утверждения (принятия). Если после утверждения настоящего стандарта в ссылочный стандарт, на который дана датированная ссылка, внесено изменение, затрагивающее положение, на которое дана ссылка, то это положение рекомендуется применять без учета данного изменения. Если ссылочный стандарт отменен без замены, то положение, в котором дана ссылка на него, рекомендуется применять в части, не затрагивающей эту ссылку.

### 3 Термины и определения

В настоящем стандарте применены следующие термины с соответствующими определениями:

3.1 **динамическая веревка** (dynamic rope): Вербка, используемая в качестве компонента страховочной системы для остановки падения пользователя с ограничением максимального усилия первого рывка.

Примечание — Является средством индивидуальной защиты от падения с высоты, применяемым в спорте в качестве компонента системы обеспечения безопасности.

3.2 **одинарная веревка** (single rope): Тип динамической веревки, применяемый в страховочной системе как основной компонент.

3.3 **двойная веревка** (half rope): Тип динамической веревки, применяемый в страховочной системе как основной компонент при использовании в паре для остановки падения лидера (см. рисунок 1).

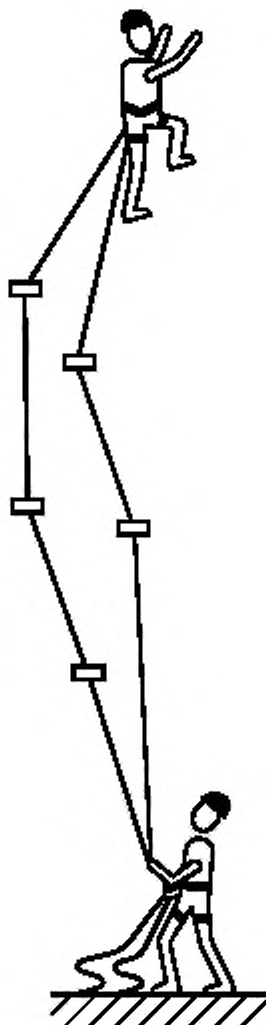


Рисунок 1 — Вариант использования двойной веревки

**3.4 сдвоенная веревка (twin rope):** Тип динамической веревки, применяемый в страховочной системе как основной компонент при использовании в паре и прощелкивании двух ветвей веревки в одну точку страховки для остановки падения лидера (см. рисунок 2).

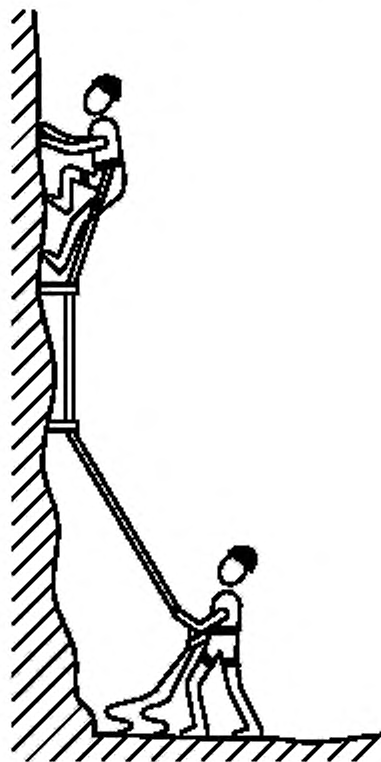


Рисунок 2 — Вариант использования сдвоенной веревки

**3.5 страховочная система (fall arrest system):** Система обеспечения безопасности, состоящая из отдельных компонентов и корректно производящая остановку пользователя при падении, с последующим удержанием.

**3.6 сердечник (core):** Внутренняя часть веревки, состоящая из синтетических нитей, образующих несколько плетеных и/или крученых жил, основной функцией которых является принятие нагрузки при использовании веревки.

**3.7 оплетка (sheath):** Внешняя часть веревки, представляющая собой плетеный из синтетических нитей цилиндрический каркас, одной из функций которого является защита сердечника от внешних факторов воздействия.

## 4 Классификация

Динамические веревки подразделяют на следующие типы:

- одинарные;
- двойные;
- сдвоенные.

## 5 Технические требования

### 5.1 Общие положения

5.1.1 Динамическая веревка должна соответствовать следующей конструкции: сердечник, заключенный в оплетку (см. рисунок 3).

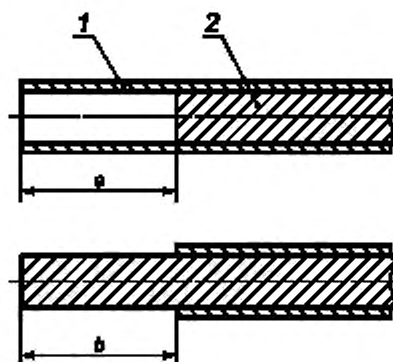
Примечание — Если характеристики веревки изменяются по длине (диаметр, прочность, маркировка и т. д.), то информация, содержащаяся в эксплуатационной документации на веревку для этих характеристик, должна содержать минимальные значения.

5.1.2 Линейные размеры измеряют соответствующим измерительным инструментом по ГОСТ 427, ГОСТ 166, ГОСТ 7502.

5.1.3 Весовые измерения проводят по ГОСТ Р 53228.

### 5.2 Смещение оплетки

При испытании в соответствии с 6.5 смещение оплетки и сердечника относительно друг друга не должно превышать 1 % либо 20 мм (см. рисунок 3).



1 — оплетка; 2 — сердечник; а — смещение оплетки относительно сердечника не более 20 мм;  
 б — смещение сердечника относительно оплетки не более 20 мм

Рисунок 3 — Смещение оплетки и сердечника

### 5.3 Статическое удлинение

При испытании в соответствии с 6.6 статическое удлинение не должно превышать:

- 10 % — для одинарных веревок;
- 12 % — для двойных веревок;
- 10 % — для сдвоенных веревок.

### 5.4 Динамические требования

#### 5.4.1 Динамическое удлинение

При испытании в соответствии с 6.7 динамическое удлинение веревки при первом испытании не должно превышать 40 % для каждого образца.

#### 5.4.2 Усилие первого рывка

При испытании в соответствии с 6.7 максимальное значение усилия первого рывка не должно превышать:

- 12 кН — для одинарных веревок;
- 8 кН — для двойных веревок;
- 12 кН — для сдвоенных веревок.

#### 5.4.3 Количество контрольных падений

При испытании в соответствии с 6.7 каждый образец веревки должен выдерживать не менее пяти (для сдвоенных веревок не менее 12) последовательных падений испытательного груза без разрушения.

## 6 Методы испытаний

### 6.1 Образцы веревок для испытаний

6.1.1 Минимальное необходимое для проведения испытаний количество веревок:

- 40 м — для одинарных и двойных веревок;
- 80 м либо 2 × 40 м — для сдвоенных веревок.

6.1.2 Испытания по 6.3 проводят на новом образце веревки.

6.1.3 Испытания по 6.5 проводят на двух новых образцах веревки длиной (2250 ± 10) мм.

6.1.4 Испытания по 6.6 проводят на двух новых образцах веревки длиной не менее 1500 мм.

6.1.5 Испытания по 6.7 проводят на трех новых образцах веревки длиной 5 м для одинарных и двойных веревок и 10 м для сдвоенных веревок.

### 6.2 Кондиционирование образцов

Все образцы веревки подвергают кондиционированию в течение 24 ч, при температуре (50 ± 5) °С и относительной влажности не более 20 %. Далее по ГОСТ Р ИСО 139 образцы веревки оставляют при температуре (23 ± 2) °С и относительной влажности (50 ± 2) % в течение 72 ч. Испытания проводят при температуре (23 ± 5) °С.

### 6.3 Определение диаметра веревки

6.3.1 Закрепляют один конец веревки любым подходящим способом, после чего к другому концу плавно прикладывают нагрузку равную:

(10 ± 0,1) кг — для одинарных веревок;

(6 ± 0,1) кг — для двойных веревок;

(5 ± 0,1) кг — для сдвоенных веревок.

6.3.2 Нагрузку прикладывают на расстоянии не менее 1200 мм от точки закрепления в течение 60 с, далее, не снимая нагрузки, в течение 10 с отмеряют контрольную длину (1000 ± 1) мм. Расстояние от закрепления образца до маркировки контрольной длины должно быть не менее 50 мм.

6.3.3 В течение следующих 3 мин, не снимая нагрузки с испытуемого образца, измеряют диаметр в трех разных плоскостях, перпендикулярных к оси образца, и на расстоянии не менее 100 мм друг от друга. В каждой такой плоскости проводят по два замера под углом 90° друг к другу. Длина контактных зон измерительного прибора с образцом веревки должна составлять не менее (50 ± 1) мм. Оплетка образца при измерении не должна подвергаться сжатию.

6.3.4 Вычисляют результаты как среднееарифметическое шести измерений по 6.3.3, с точностью до 0,1 мм.

### 6.4 Определение весовой характеристики

6.4.1 Отмеченный в 6.3.2 контрольный образец веревки длиной (1000 ± 1) мм необходимо отрезать и измерить его массу с точностью до 1 г.

6.4.2 Определяют массу на единицу соответствующей длины грамм/метр с точностью до 1 г.

### 6.5 Определение параметров сдвига оплетки

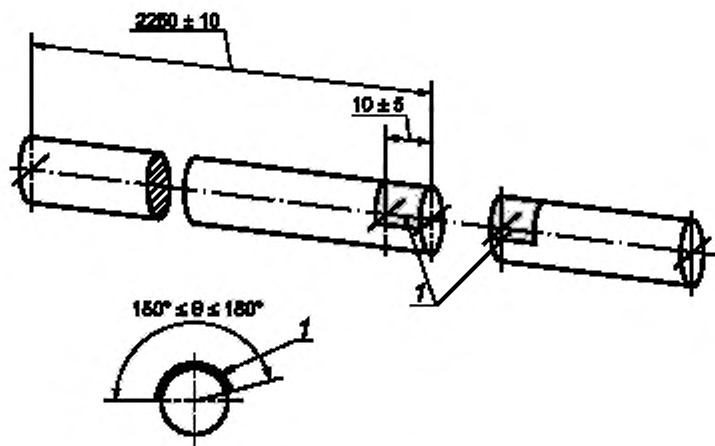
#### 6.5.1 Общие положения

Образец протягивают через специальное устройство, где свободному движению препятствует усилие, приводящее к смещению образца. Сила трения на поверхности пластин и образца вызывает сдвиг оплетки относительно сердечника.

#### 6.5.2 Подготовка испытуемых образцов

6.5.2.1 На каждом испытуемом образце оплавливают один конец оплетки с сердечником вместе. На другом конце веревки наносят короткую клейкую ленту, где она должна быть обрезана под прямым углом к оси образца (см. рисунок 4). Клейкая лента должна иметь ширину не менее 12 мм, а угол наматывания клейкой ленты на испытуемый образец  $\Theta$  должен находиться в пределах  $150^\circ \leq \Theta \leq 180^\circ$ .





1 — липкая лента шириной не менее 12 мм перед разрезанием

Рисунок 4 — Испытание сдвига оплетки, нарезка образца до заданной длины

6.5.2.2 После нанесения клейкой ленты, нарезают образцы длиной  $(2250 \pm 10)$  мм острым лезвием в пределах ширины ленты под прямым углом к оси веревки, как показано на рисунке 4, так чтобы клейкая лента, оставшаяся на испытуемом образце веревки, имела ширину  $(10 \pm 5)$  мм.

6.5.2.3 Характеристики клейкой ленты и способ ее нанесения должны быть такими, чтобы уменьшить степень расплетения волокон образца, но не препятствовать скольжению между оплеткой и сердечником.

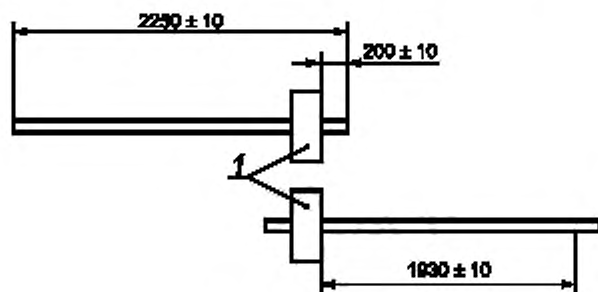
#### 6.5.3 Устройство для сдвига оплетки

Конструкция устройства — в соответствии с приложением А.

#### 6.5.4 Методика проведения

6.5.4.1 Перед началом испытания подвижные пластины должны находиться в заблокированном положении, с просветом в центральной оси устройства.

6.5.4.2 Вставляют оплавленный конец испытуемого образца веревки и протягивают его через устройство на длину  $(200 \pm 10)$  мм, как показано на рисунке 5. Оставшаяся часть образца веревки должна лежать в горизонтальной плоскости с центральной осью устройства и не подвергаться каким-либо нагрузкам и изгибам.



1 — устройство сдвига оплетки

Рисунок 5 — Положение веревки до и после испытания в устройстве сдвига оплетки

6.5.4.3 Подвижные пластины приводят в рабочее состояние и через каждую из них прикладывают силу  $(50 \pm 0,5)$  Н к испытуемому образцу. Образец веревки протягивают через устройство со скоростью  $(0,5 \pm 0,2)$  м/с на расстояние  $(1930 \pm 10)$  мм.

6.5.4.4 Снимают нагрузку с испытуемого образца и блокируют пластины. Аккуратно протягивают испытуемый образец через устройство в исходное положение.

6.5.4.5 Испытания по 6.5.4.3 и 6.5.4.4 проводят три раза в заданном порядке, далее выполняют испытание по 6.5.4.3 еще раз. Проводят замер сдвига оплетки относительно сердечника на открытом конце испытуемого образца веревки, не снимая нагрузки с подвижных пластин.

#### 6.5.5 Результаты

Вычисляют процент сдвига оплетки относительно длины образца 2000 мм. Результаты фиксируют для каждого испытуемого образца с точностью до 0,1 %.

### 6.6 Определение статического удлинения

#### 6.6.1 Методика проведения

6.6.1.1 Испытание для одинарных и двойных веревок проводят на одном отрезке испытуемого образца следующим образом:

а) закрепляют один конец образца веревки с помощью узла «восьмерка» к подходящей анкерной точке. На втором конце веревки также завязывают узел «восьмерка» для приложения нагрузки. Нагрузку передают на испытуемый образец через соединительный элемент, прикрепленный к узлу «восьмерка». Петля на узлах «восьмерка» должна быть в пределах  $(50 \pm 10)$  мм. Испытательная длина образца без учета узлов должна быть в пределах  $(1500 \pm 100)$  мм;

б) к концу образца плавно прикладывают нагрузку  $(80 \pm 0,1)$  кг и удерживают ее  $(180 \pm 15)$  с. Снимают нагрузку и оставляют образец на  $(10 \pm 0,5)$  мин;

в) в течение  $10^{+5}$  с плавно прикладывают нагрузку  $(5 \pm 0,1)$  кг к образцу и удерживают ее  $(60 \pm 1)$  с. После чего в течение  $10^{+5}$  с проводят отметки контрольной длины, равной  $L_1$   $(1000 \pm 1)$  мм;

г) плавно увеличивают нагрузку до  $(80 \pm 0,1)$  кг в течение  $(10 \pm 1)$  с и удерживают ее  $(60 \pm 1)$  с, после чего, не снимая нагрузки, в течение  $(10 \pm 1)$  с проводят замер  $L_2$  отмеченной ранее контрольной длины.

6.6.1.2 Испытание для вдвоенных веревок проводят на вдвоенном отрезке испытуемого образца.

Пропускают образец веревки через подходящую анкерную точку так, чтобы он свободно проходил через нее, а оба конца веревки были одинаковой длины. На каждом конце веревки завязывают узел «восьмерка» так, чтобы испытательная длина каждой ветви без учета узлов была  $(1500 \pm 100)$  мм. Петля на узле «восьмерка» должна быть  $(50 \pm 10)$  мм. Нагрузку передают на испытуемый образец через соединительный элемент, прикрепленный к двум узлам одновременно.

Последующее испытание вдвоенных веревок проводят в соответствии 6.6.1.1, перечисления б) — г).

#### 6.6.2 Результаты

Статическое удлинение  $E$ , % (с точностью до 1 %) вычисляют по формуле

$$E = (L_2 - L_1) / L_1 \cdot 100, \quad (1)$$

где  $L_1$  — контрольная длина до приложения нагрузки;

$L_2$  — контрольная длина после приложения нагрузки.

### 6.7 Проведение динамических испытаний

#### 6.7.1 Общие требования

Первое испытание на падение необходимо проводить в течение 10 мин после испытания по 6.2.

#### 6.7.2 Оборудование для проведения испытаний

Требования и конструктивные особенности оборудования для проведения динамических испытаний — в соответствии с приложением А.

#### 6.7.3 Методика проведения

6.7.3.1 При испытании одинарных и двойных веревок образец крепят к испытательному грузу при помощи узла «восьмерка» (см. рисунок А.8 приложения А) с длиной петли  $(50 \pm 10)$  мм. Затягивают узел вручную, вытягивая каждую прядь веревки попеременно, узел должен быть завязан без перехлестов. При испытании вдвоенных веревок груз крепят серединой веревки, узлом «восьмерка» (см. рисунки А.5 и А.8 приложения А).

6.7.3.2 Протягивают испытуемый образец через пластину с отверстием (для сдвоенных веревок протягивают обе ветви веревки), делают три оборота вокруг стержня и закрепляют концы веревки в зажиме (см. рисунки А.3 и А.5 приложения А).

6.7.3.3 Регулируют длину образца в пределах  $(3000 \pm 200)$  мм от самого нижнего положения отверстия в пластине до точки закрепления груза (см. рисунок А.3 приложения А).

6.7.3.4 Испытательным грузом прикладывают статическую нагрузку к образцу и удерживают ее в течение  $(60 \pm 15)$  с. При испытании сдвоенных веревок натяжение обоих ветвей должно быть одинаковым.

6.7.3.5 Поднимают груз до высоты так, чтобы центральная точка крепления образца к грузу находилась на высоте  $(2300 \pm 5)$  мм выше самого нижнего края отверстия в пластине (см. рисунок А.3 приложения А).

6.7.3.6 Ослабляют зажимную пластину, прикладывают нагрузку  $0,1$  кН к концу образца и регулируют его таким образом, чтобы исключить провисание по всей длине. Выдерживают эту нагрузку в течение  $60$  с и фиксируют образец зажимной пластиной. При испытании сдвоенной веревки необходимо убедиться, что обе ветви веревки натянуты одинаково.

6.7.3.7 Опускают испытательный груз вниз и создают им статическую нагрузку на образец веревки в течение  $60$  с.

6.7.3.8 Измеряют расстояние между нижним краем отверстия пластины и точкой крепления образца к грузу с точностью до  $\pm 5$  мм. Это расстояние соответствует  $H_0$ . Помечают образец у зажимной пластины (при испытании сдвоенных веревок помечают обе ветви).

6.7.3.9 Повторно поднимают испытательный груз в соответствии с 6.7.3.5.

6.7.3.10 С помощью устройства быстрого расцепления испытательный груз приводят в свободное падение без начальной скорости.

6.7.3.11 Во время первого падения необходимо зафиксировать.

- максимальное усилие возникшего рывка;

- максимальное удлинение образца (расстояние, пройденное испытательным грузом от нижнего края пластины до самого нижнего положения, соответствует  $H_{\max}$ ).

6.7.3.12 При каждом падении груза следят, чтобы груз не касался амортизирующих подушек внизу, за исключением случаев обрыва образца.

6.7.3.13 При каждом падении груза фиксируют временной интервал, за который груз проходит от верхнего положения до нижнего. Временной интервал должен находиться в пределах  $120,6—122,9$  мс. Если падение груза превышает временной интервал в положительную или отрицательную сторону, испытание считается недействительным. Испытание проводят повторно, начиная с нового образца.

6.7.3.14 После каждого падения груза разгружают образец в течение  $60$  с.

6.7.3.15 Интервал между последовательными испытаниями одного образца должен находиться в пределах  $(300 \pm 15)$  с.

6.7.3.16 Испытание проводят до полного обрыва образца. Испытуемый образец не должен повраться в узле, если это произошло, испытание считается недействительным, и его повторяют заново на новом образце. В случае повторного разрыва образца в узле происходит фиксация данного события. Допускается только одно повторное испытание после обрыва образца в узле.

6.7.3.17 Концы испытуемого образца должны быть закреплены зажимом так, чтобы исключить проскальзывание образца. При проскальзывании образца более чем на  $5$  мм в зажиме испытания проводят повторно на новом образце.

6.7.3.18 Записывают количество падений, выдерживаемых каждым образцом без визуальных разрушений, а также фиксируют деформации в узле, если они присутствуют.

#### 6.7.4 Результаты

6.7.4.1 Фиксируют максимальное усилие, возникающее при первом падении с точностью до  $0,1$  кН.

6.7.4.2 Динамическое удлинение образца при первом падении  $D$ , % (с точностью до  $1$  %), вычисляют по формуле

$$D = (H_{\max} - H_0) / (H_0 + 300) \cdot 100. \quad (2)$$

6.7.4.3 Указывают количество выдержанных рывков без разрушений для каждого испытуемого образца.

## 7 Маркировка

На концах веревки должна присутствовать четкая, нестираемая, несмываемая маркировка шириной не более 30 мм по длине веревки либо не уступающий ей аналог. Маркировка должна содержать следующее:

- а) наименование или товарный знак производителя;
- б) графическую маркировку, обозначающую тип веревки, как показано на рисунке 6;



а) Одинарная веревка



б) Двойная веревка



в) Сдвоенная веревка

Рисунок 6 — Графическая маркировка типов веревки

- в) диаметр веревки;
- г) год изготовления веревки;
- д) длина веревки.

## 8 Эксплуатационная документация

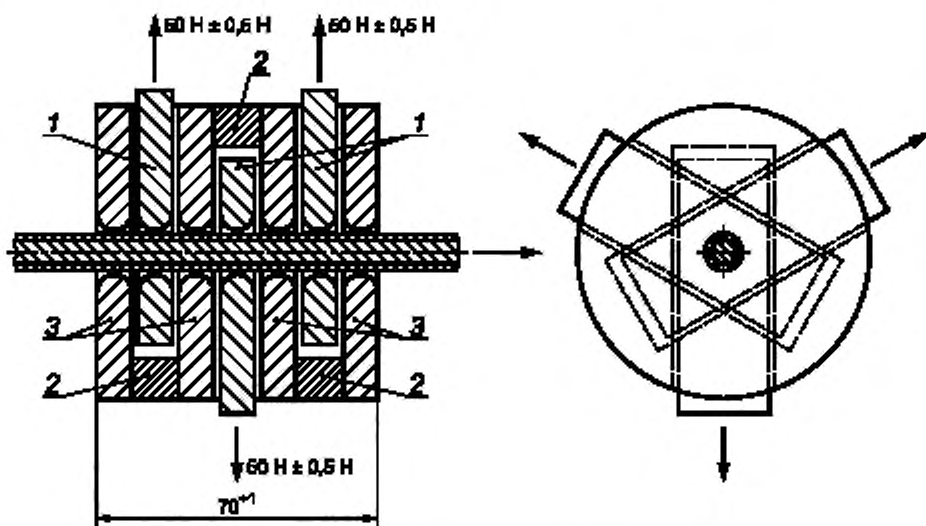
В эксплуатационной документации должна содержаться следующая информация:

- а) наименование продукции или товарный знак производителя, импортера или поставщика;
- б) обозначение настоящего стандарта;
- в) длина веревки в метрах;
- г) диаметр веревки;
- д) тип веревки (одинарная, двойная, сдвоенная);
- е) весовая характеристика;
- ж) значение статического удлинения веревки;
- и) значение динамического удлинения веревки;
- к) значение максимального усилия первого рывка;
- л) количество падений, выдержанных веревкой без разрушений;
- м) величина сдвига оплетки с параметрами допуска в миллиметрах на длине 2000 мм;
- н) значения обозначений маркировки на изделии;
- п) назначение изделия;
- р) год изготовления;
- с) совместимость с другими компонентами;
- т) рекомендации по хранению и обслуживанию;
- у) срок службы изделия и периодичность детальных проверок;
- ф) рекомендации по детальной проверке и методы отбраковки изделия;
- ц) климатические условия использования;
- ч) варианты опасного использования;
- ш) способы хранения и ухода за веревкой.

## Оборудование для проведения испытаний

## А.1 Устройство для сдвига оплетки веревки

А.1.1 Устройство должно представлять собой каркас, изготовленный из четырех стальных неподвижных пластин толщиной по 10 мм, расположенных на равном расстоянии друг от друга с помощью распорных пластин. Распорные пластины должны иметь прямоугольные пазы, в которых три вставленные стальные пластины могут смещаться вдоль заданного вектора. Распорные пластины следует устанавливать таким образом, чтобы оси подвижных пластин располагались в одной плоскости друг к другу под углом  $60^\circ$  (см. рисунок А.1).



1 — подвижные пластины; 2 — проставка; 3 — фиксированные пластины

Рисунок А.1 — Устройство для определения сдвига оплетки

А.1.2 Каждая из семи пластин должна иметь отверстие диаметром  $12^{+1}$  мм. Внутренние поверхности должны быть полутороидальными и иметь радиус скругления  $(5 \pm 0,1)$  мм.

А.1.3 Полутороидальные поверхности должны быть отполированы и иметь следующие показатели:

- среднеарифметическое отклонение профиля  $Ra = 0,4$  мкм;
- наибольшая высота профиля  $Rz = 4$  мкм (см. рисунок А.2).

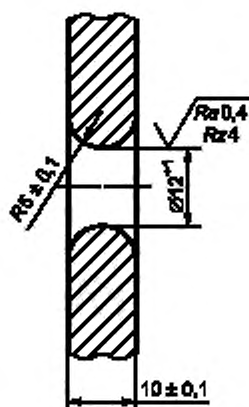


Рисунок А.2 — Пластина в разрезе

А.1.4 Подвижные пластины должны иметь функцию блокировки, при использовании которой отверстия всех пластин находятся на одной линии вдоль центральной оси. Каждая из подвижных пластин должна создавать нагрузку в своем направлении ( $50 \pm 5$ ) Н на испытуемый образец согласно рисунку А.1. Устройство для сдвига оплетки фиксируется горизонтально, при этом испытуемый образец должен лежать в одной плоскости с центральной осью устройства.

## А.2 Стенд для динамических испытаний

### А.2.1 Общие требования

Стенд для проведения динамических испытаний должен соответствовать требованиям, указанным на рисунках А.3—А.7. Стенд представляет собой комбинацию устройств и конструкций для проведения динамических испытаний с фиксацией результатов, включающий в себя: зажимы для концов веревки, с последовательно установленным стержнем; пластину с отверстием; вертикально падающий по направляющим груз; датчик для измерения максимальной нагрузки при рывке; средства измерения пикового удлинения образца при испытании. Должны быть предусмотрены средства измерения для определения скорости падения груза для калибровки системы рельсовых направляющих, которые не должны препятствовать свободному падению груза. Стенд должен обладать пространственной жесткостью, чтобы обеспечить требуемую точность и воспроизводимость, не допускающей деформации конструкций, превышающие 1 мм при приложении нагрузки, равной ( $16 \pm 0,5$ ) кН.

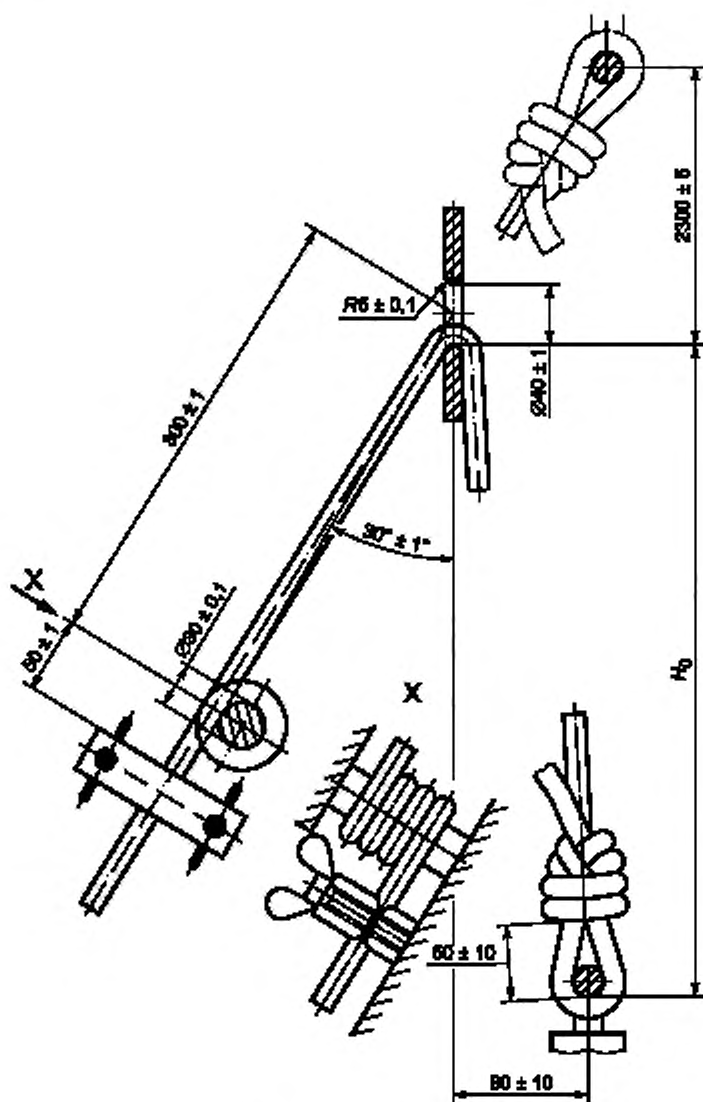


Рисунок А.3 — Схема закрепления веревки для проведения динамических испытаний

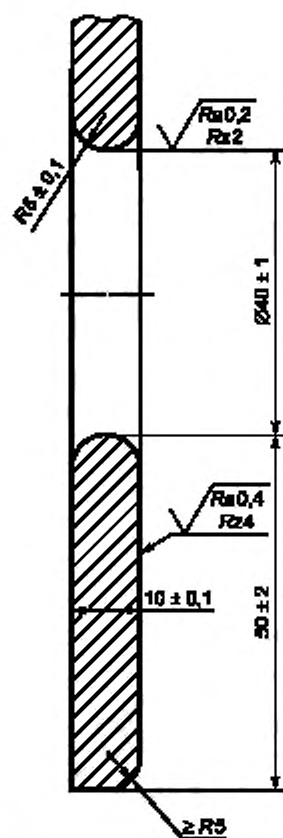


Рисунок А.4 — Пластина с полутороидальным отверстием



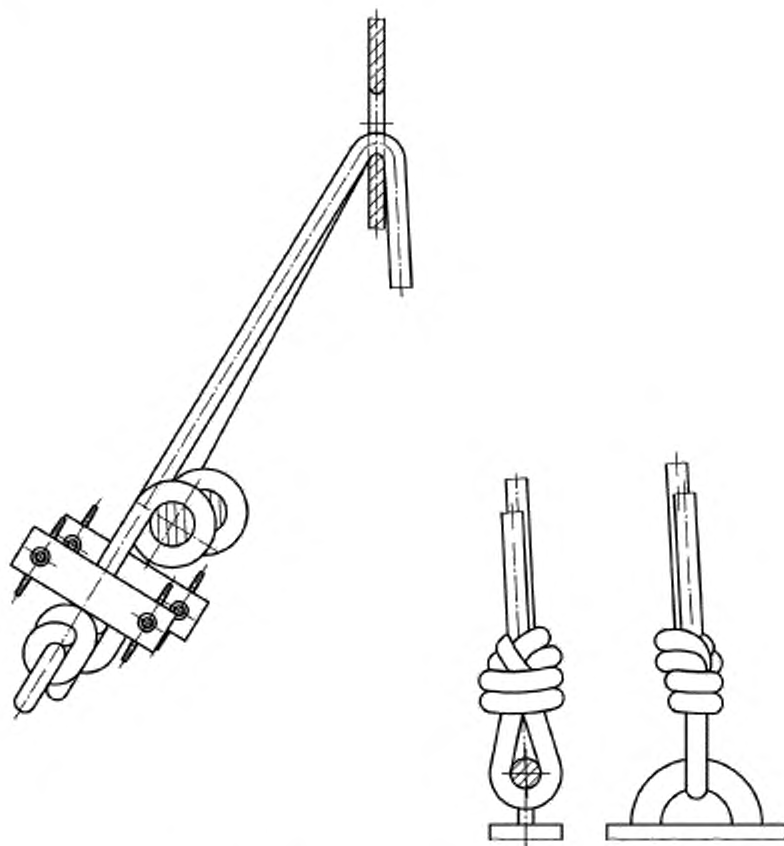
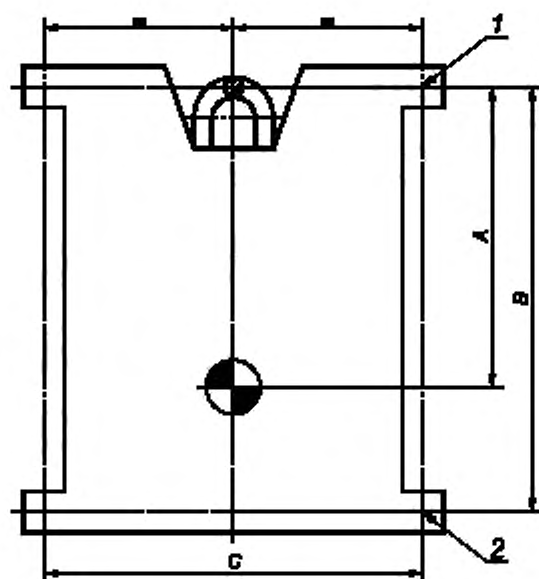


Рисунок А.5 — Схема закрепления сдвоенной веревки для проведения динамических испытаний



1 — верхняя точка взаимодействия груза с направляющими рельсами;

2 — нижняя точка взаимодействия груза с направляющими рельсами;

$A \geq 2/3B$ ;  $B \geq 1,1C$ ,  $C$  — минимальное расстояние между точками взаимодействия груза с направляющими рельсами

Рисунок А.6 — Геометрические параметры испытательного груза

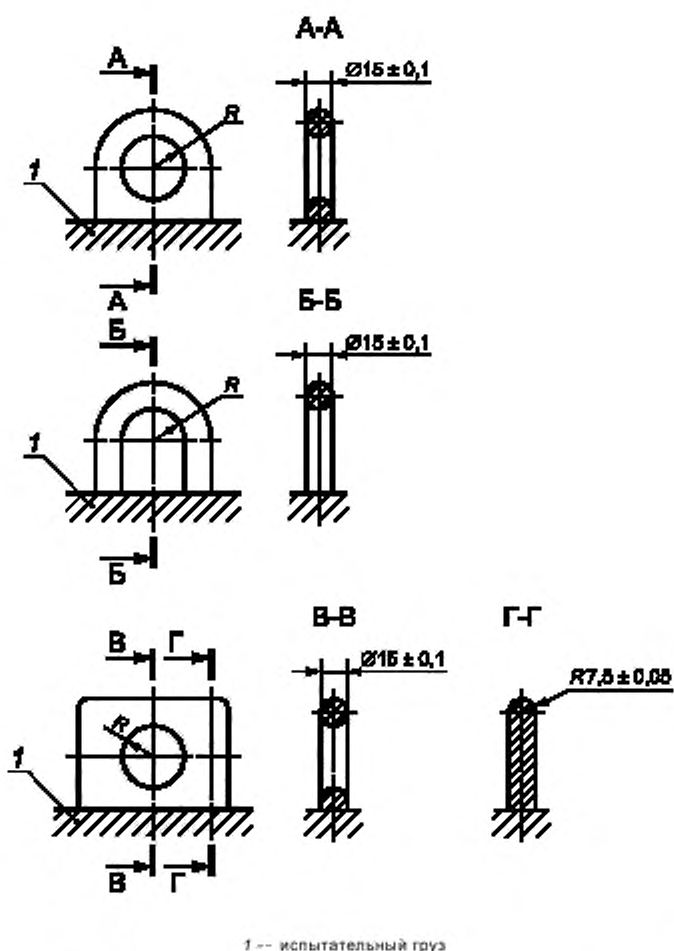


Рисунок А.7 — Варианты присоединительных отверстий испытательного груза

**А.2.2 Метод крепления образца веревки и конструкция зажима**

А.2.2.1 Стержень должен быть изготовлен из металла диаметром  $(30 \pm 1)$  мм и иметь показатели шероховатости поверхности:

- среднеарифметическое отклонение профиля  $Ra = 0,8$  мкм;
- наибольшая высота профиля  $Rz = 6,3$  мкм.

А.2.2.2 Стержень должен быть жестко закреплен без возможности вращения. Для обеспечения жесткости конструкции стержень проектируется максимально коротким, чтобы была возможность трижды обмотать его одинарной или сдвоенной веревкой. Стенд должен иметь зажим для концевой части веревки с двумя фиксаторами, жестко закрепленный по отношению к стержню. Способы закрепления образца (веревки) см. на рисунках А.3, А.5, А.8.



Рисунок А.8 — Схема узла «восьмерка»

### А.2.3 Испытательная пластина с отверстием

А.2.3.1 Пластина с отверстием должна быть изготовлена из металла твердостью не менее 52 HRC. Отверстие должно быть цилиндрическим и иметь полутороидальную форму в соответствии с рисунком А.4. Пластины на стенде устанавливают вертикально и жестко закрепляют по отношению к стержню с зажимом в соответствии с размерами, указанными на рисунке А.3.

А.2.3.2 Под пластиной не должно быть никаких конструкций, с которыми образец может взаимодействовать при проведении испытаний. После установки пластины нижняя кромка отверстия должна иметь внутренний радиус закругления не менее 5 мм и соответствовать размерам, представленным на рисунке А.4. Полутороидальная поверхность отверстия должна соответствовать показателям шероховатости:

- среднеарифметическое отклонение профиля  $Ra = 0,2$  мкм;
- наибольшая высота профиля  $Rz = 2$  мкм.

А.2.3.3 Поверхность нижней грани пластины (см. рисунок А.4) должна соответствовать показателям шероховатости:

- среднеарифметическое отклонение профиля  $Ra = 0,4$  мкм;
- наибольшая высота профиля  $Rz = 4$  мкм.

### А.2.4 Испытательный груз и направляющие рельсы

А.2.4.1 Испытательный груз должен быть изготовлен из металла и его падение должно происходить строго вдоль направляющих рельсов. Система груза и направляющих рельсов должны иметь общую плоскость симметрии посередине между направляющими рельсами. Поверхность пластины с полутороидальным отверстием должна находиться под прямым углом к плоскости симметрии испытательного груза и направляющих рельсов, а центральная ось отверстия должна находиться в пределах  $\pm 2$  мм от плоскости симметрии. Горизонтальное расстояние между осью пластины с полутороидальным отверстием и осью места крепления образца к испытательному грузу должно составлять  $(80 \pm 10)$  мм по всему расстоянию падения груза (см. рисунок А.3).

А.2.4.2 Размеры падающего груза и направляющих рельсов не определены, но существуют ограничения на некоторые размеры, конструкцию и форму испытательного груза:

а) испытательный груз с поверхностью направляющих рельсов должен иметь минимальный контакт при падении. Для уменьшения трения груз может оснащаться шариковыми, роликовыми или плоскими подшипниками с низким коэффициентом трения. Должен быть обеспечен свободный зазор между испытательным грузом и направляющими рельсами не более 8 мм как в плоскости направляющих рельсов, так и в плоскости, перпендикулярной к ней. Минимальное вертикальное расстояние между точками испытательного груза, которые могут соприкасаться с направляющими рельсами, определяется как расстояние  $B$ . Конструкция испытательного груза должна быть:  $B \geq 1,1C$ , где  $C$  — минимальное расстояние между контактирующими точками испытательного груза с направляющими рельсами (см. рисунок А.6);

б) испытательный груз должен быть снабжен приспособлением для прикрепления образца в виде рым-болта или U-образного соединения. Соединение фиксируют к стальной пластине толщиной  $(15 \pm 0,1)$  мм, при этом пла-

стину жестко крепят к испытательному грузу. Внутренний диаметр проушины и верхний край пластины должны иметь радиус скругления  $(7,5 \pm 0,05)$  мм.

Сечение в верхней грани проушины должно быть диаметром  $(15 \pm 0,1)$  мм, примеры средств крепления см. на рисунке А.7.

При подвешивании испытательного груза за место крепления образца груз должен находиться в пределах  $0,5^\circ$  от нормальной ориентации, измеренной в любой вертикальной плоскости.

Центр тяжести испытательного груза должен находиться на расстоянии  $A$  или не менее  $2/3$  по вертикали от расстояния  $B$  (см. рисунок А.6):

в) масса испытательного груза, включая точки крепления, подшипники и другие конструкционные элементы, должна быть равной:

$(80 \pm 0,1)$  кг — для одинарных веревок;

$(55 \pm 0,1)$  кг — для двойных веревок;

$(80 \pm 0,1)$  кг — для двояных веревок.

#### **А.2.5 Устройство для измерения максимального усилия первого рывка**

**А.2.5.1** Полученные измерения должны быть эквивалентны силе, передаваемой от образца к испытательному грузу.

**А.2.5.2** Устройство для измерения нагрузки должно быть рассчитано на измерение силы от 2,0 до 20,0 кН с погрешностью не более  $\pm 5\%$ , иметь ширину полосы пропускания 1000 Гц и включать в себя низкочастотный фильтр с неравномерностью 0,5—1,0 дБ в полосе пропускания и 3 дБ — при ширине полосы пропускания 60 Гц. Подавление за полосой пропускания должно быть не менее 12 дБ на октаву.

**А.2.5.3** Если применяют промежуточный усилитель, то его нелинейность должна быть не более  $\pm 0,1\%$  рабочего диапазона.

**А.2.5.4** Если применяют самописец, регистрирующий силу в зависимости от времени, то он должен иметь погрешность не более  $\pm 2,0\%$ .

**А.2.5.5** Подавление синфазной помехи промышленной частоты должно быть не менее 60 дБ.

**А.2.5.6** Настоящие требования допускают применение серийных усилителя и самописца в оборудовании для измерения нагрузки, если их общая погрешность не превышает  $\pm 2\%$ .

#### **А.2.6 Устройство для измерения пиковых линейных значений**

Полученные измерения должны быть эквивалентны максимальному перемещению груза вниз, измеряемые от исходной точки отсчета.

#### **А.2.7 Устройство для измерения скорости падения испытательного груза**

Должно быть предусмотрено средство измерения времени прохождения испытательным грузом нижней и верхней точек отсчета. Положение верхней точки отсчета должно соответствовать положению груза после падения на  $(3000 \pm 2)$  мм от первоначального положения перед падением. Положение нижней точки отсчета должно соответствовать  $(1000 \pm 2)$  мм ниже верхней точки отсчета. Временной интервал прохождения груза между точками отсчета должен иметь точность измерения  $\pm 0,25$  мс.

#### **А.2.8 Прочность динамического стенда**

Пластина с полутороидальным отверстием, стержнем и зажимом для веревки должны составлять жесткую конструкцию по отношению друг к другу. Для проверки пропускают веревку через отверстие в пластине, оборачивают стержень три раза и закрепляют зажимом для концевой заделки веревки. Прикладывают статическую нагрузку  $(16 \pm 0,5)$  кН к свободному концу веревки вертикально вниз не менее чем на 1 мин. Смещение любой части стенда не должно превышать 1 мм в каждом из направлений  $X$ ,  $Y$ ,  $Z$ .

#### **А.2.9 Проверка и калибровка стенда**

Проверку и калибровку оборудования и конструкций стенда необходимо проводить не реже, чем один раз в 12 мес.

##### **А.2.9.1 Проверка скорости падения груза**

Закрепляют груз на высоте  $(4500 \pm 2)$  мм, точка закрепления также является верхней точкой отсчета времени. Нижняя точка отсчета времени должна находиться на высоте  $(1000 \pm 2)$  мм. Выпускают испытательный груз из верхнего положения без прикрепления веревки. Временной интервал падающего груза, проходящий от верхней временной точки до нижней временной точки, должен находиться в пределах 100,8—102,4 мс.

**А.2.9.2** При испытании по А.2.8 к свободному концу веревки прикладывают испытательную нагрузку вертикально вниз с погрешностью в пределах  $2^\circ$  по вертикали. Циклически изменяют прикладываемую нагрузку в диапазоне от 2 до 13 кН, используют эту нагрузку для калибровки стенда.

Увеличивают нагрузку и проверяют наличие у стенда пространственной жесткости, указанной в А.2.8.

---

УДК 614.895:614.821.3:620.172.254:006.354

ОКС 97.220.99

Ключевые слова: веревки динамические, альпинизм, скалолазание, туризм, спелеология, средства индивидуальной защиты, безопасность на высоте, спортивный инвентарь, скалодром, падение

---

**БЗ 4—2020/15**

Редактор *Н.В. Таланова*  
Технический редактор *И.Е. Черепкова*  
Корректор *Р.А. Ментова*  
Компьютерная верстка *Е.А. Кондрашовой*

Сдано в набор 23.07.2020. Подписано в печать 28.07.2020. Формат 60×84%. Гарнитура Ариал.  
Усл. печ. л. 2,79. Уч.-изд. л. 2,23.

Подготовлено на основе электронной версии, предоставленной разработчиком стандарта

---

ИД «Юриспруденция», 115419, Москва, ул. Орджоникидзе, 11  
[www.jurisizdat.ru](http://www.jurisizdat.ru) [y-book@mail.ru](mailto:y-book@mail.ru)

Создано в единичном исполнении во ФГУП «СТАНДАРТИНФОРМ»  
для комплектования Федерального информационного фонда стандартов,  
117418 Москва, Нахимовский пр-т, д. 31, к. 2.  
[www.gostinfo.ru](http://www.gostinfo.ru) [info@gostinfo.ru](mailto:info@gostinfo.ru)