

---

ФЕДЕРАЛЬНОЕ АГЕНТСТВО  
ПО ТЕХНИЧЕСКОМУ РЕГУЛИРОВАНИЮ И МЕТРОЛОГИИ

---



НАЦИОНАЛЬНЫЙ  
СТАНДАРТ  
РОССИЙСКОЙ  
ФЕДЕРАЦИИ

ГОСТ Р  
58944—  
2020

---

# СИСТЕМА ОБЕСПЕЧЕНИЯ ТОЧНОСТИ ГЕОМЕТРИЧЕСКИХ ПАРАМЕТРОВ В СТРОИТЕЛЬСТВЕ

## Функциональные допуски

Издание официальное



Москва  
Стандартинформ  
2020

## Предисловие

1 РАЗРАБОТАН Акционерным обществом «Центральный научно-исследовательский и проектно-экспериментальный институт промышленных зданий и сооружений — ЦНИИПромзданий» (АО «ЦНИИПромзданий»)

2 ВНЕСЕН Техническим комитетом по стандартизации ТК 465 «Строительство»

3 УТВЕРЖДЕН И ВВЕДЕН В ДЕЙСТВИЕ Приказом Федерального агентства по техническому регулированию и метрологии от 29 июля 2020 г. № 427-ст

4 ВВЕДЕН ВПЕРВЫЕ

*Правила применения настоящего стандарта установлены в статье 26 Федерального закона от 29 июня 2015 г. № 162-ФЗ «О стандартизации в Российской Федерации». Информация об изменениях к настоящему стандарту публикуется в ежегодном (по состоянию на 1 января текущего года) информационном указателе «Национальные стандарты», а официальный текст изменений и поправок — в ежемесячном информационном указателе «Национальные стандарты». В случае пересмотра (замены) или отмены настоящего стандарта соответствующее уведомление будет опубликовано в ежемесячном информационном указателе «Национальные стандарты». Соответствующая информация, уведомление и тексты размещаются также в информационной системе общего пользования — на официальном сайте Федерального агентства по техническому регулированию и метрологии в сети Интернет ([www.gost.ru](http://www.gost.ru))*

© Стандартинформ, оформление, 2020

Настоящий стандарт не может быть полностью или частично воспроизведен, тиражирован и распространен в качестве официального издания без разрешения Федерального агентства по техническому регулированию и метрологии

**Содержание**

1 Область применения.....	1
2 Нормативные ссылки.....	1
3 Термины, определения и обозначения.....	1
4 Требования к функциональным допускам.....	2
Приложение А (рекомендуемое) Номенклатура функциональных допусков.....	3
Приложение Б (рекомендуемое) Значения функциональных допусков для нормального распределения.....	10

СИСТЕМА ОБЕСПЕЧЕНИЯ ТОЧНОСТИ ГЕОМЕТРИЧЕСКИХ ПАРАМЕТРОВ  
В СТРОИТЕЛЬСТВЕ

## Функциональные допуски

System of ensuring geometrical parameters accuracy in construction.  
Functional tolerances

Дата введения — 2021—01—01

## 1 Область применения

1.1 Настоящий стандарт распространяется на проектирование и строительство зданий, сооружений и их элементов и устанавливает номенклатуру и основные принципы назначения функциональных допусков геометрических параметров в строительстве.

1.2 Требования настоящего стандарта устанавливаются точность функциональных геометрических параметров и должны соблюдаться во вновь разрабатываемых и пересматриваемых национальных стандартах и сводах правил, а также в проектной документации, содержащих требования к точности геометрических параметров зданий, сооружений и их элементов.

## 2 Нормативные ссылки

В настоящем стандарте использованы нормативные ссылки на следующие стандарты:

ГОСТ 21780 Система обеспечения точности геометрических параметров в строительстве. Расчет точности

ГОСТ Р 58938 Система обеспечения точности геометрических параметров в строительстве. Основные положения

**Примечание** — При пользовании настоящим стандартом целесообразно проверить действие ссылочных стандартов в информационной системе общего пользования — на официальном сайте Федерального агентства по техническому регулированию и метрологии в сети Интернет или по ежегодному информационному указателю «Национальные стандарты», который опубликован по состоянию на 1 января текущего года, и по выпускам ежемесячного информационного указателя «Национальные стандарты» за текущий год. Если заменен ссылочный стандарт, на который дана недатированная ссылка, то рекомендуется использовать действующую версию этого стандарта с учетом всех внесенных в данную версию изменений. Если заменен ссылочный стандарт, на который дана датированная ссылка, то рекомендуется использовать версию этого стандарта с указанным выше годом утверждения (принятия). Если после утверждения настоящего стандарта в ссылочный стандарт, на который дана датированная ссылка, внесено изменение, затрагивающее положение, на которое дана ссылка, то это положение рекомендуется применять без учета данного изменения. Если ссылочный стандарт отменен без замены, то положение, в котором дана ссылка на него, рекомендуется применять в части, не затрагивающей эту ссылку.

## 3 Термины, определения и обозначения

### 3.1 Термины и определения

В настоящем стандарте применены следующие термины с соответствующими определениями:

3.1.1 **функциональный геометрический параметр**: Геометрический параметр, значение которого непосредственно влияет на эксплуатационные показатели здания, сооружения или их элемента.

**3.1.2 функциональное предельное отклонение:** Предельное отклонение геометрического параметра, точность которого непосредственно влияет на эксплуатационные показатели здания, сооружения или их элемента.

### 3.2 Обозначения

В настоящем стандарте применены следующие обозначения:

$x_f$  — функциональный геометрический параметр;

$x_{i,f}$  — действительное значение функционального параметра  $x_f$ ;

$x_{ном.f}$  — номинальное значение функционального геометрического параметра  $x_f$ ;

$\Delta x_f$  — функциональный допуск геометрического параметра;

$x_{max.f}$  — максимальное значение функционального геометрического параметра;

$x_{min.f}$  — минимальное значение функционального геометрического параметра;

$\delta x_{inf.f}$  — нижнее предельное отклонение от номинального значения  $x_{ном.f}$  функционального геометрического параметра  $x_f$ ;

$\delta x_{sup.f}$  — верхнее предельное отклонение от номинального значения  $x_{ном.f}$  функционального геометрического параметра

$t_{min.f}$  — установленное минимальное значение случайной величины, соответствующее появлению действительных значений  $x_{i,f}$  функционального геометрического параметра  $x_f$  ниже минимального  $x_{min.f}$ ;

$t_{max.f}$  — установленное максимальное значение случайной величины, соответствующее появлению действительных значений  $x_{i,f}$  функционального геометрического параметра  $x_f$  выше максимального  $x_{max.f}$ .

## 4 Требования к функциональным допускам

4.1 Функциональными допусками регламентируют точность размеров, формы и положения элементов зданий и сооружений.

Номенклатура функциональных допусков приведена в таблице А.1 приложения А.

4.2 Функциональные допуски, функциональные предельные отклонения или предельные значения функциональных геометрических параметров, которыми в соответствии с ГОСТ Р 58938 регламентируется точность этих параметров при проектировании, назначают исходя из предъявляемых к строительным конструкциям функциональных требований.

4.3 Функциональные требования по необходимому уровню надежности (безопасности) строительных конструкций, а также конструктивные, технологические, эстетические, экономические и другие требования, принимаемые для назначения допусков, должны обеспечивать соблюдение эксплуатационных показателей зданий, сооружений и их элементов в допустимых пределах.

4.4 Функциональные допуски рассматриваются как компенсаторы технологических погрешностей, и возможность обеспечения принимаемых значений этих допусков должна проверяться на стадии проектирования расчетом точности геометрических параметров зданий, сооружений и их элементов по ГОСТ 21780.

4.5 В зависимости от учитываемой в расчете точности допускаемой вероятности появления действительных значений  $x_{i,f}$  функционального геометрического параметра  $x_f$  ниже минимального  $x_{min.f}$  или выше максимального  $x_{max.f}$  значения при назначении функциональных допусков устанавливаются соответствующие им значения стандартизированной случайной величины  $t_{min.f}$  и  $t_{max.f}$  значения которых для нормального распределения приведены в приложении Б.

4.6 Допускаемую вероятность проявления действительных значений  $x_{i,f}$  функционального геометрического параметра  $x_f$  ниже  $x_{min.f}$  или выше  $x_{max.f}$  т. е. в случаях, когда  $x_{i,f} < x_{min.f}$  или  $x_{i,f} > x_{max.f}$  принимают исходя из социальных или экономических последствий отказа строительных конструкций здания, сооружения или их элемента.

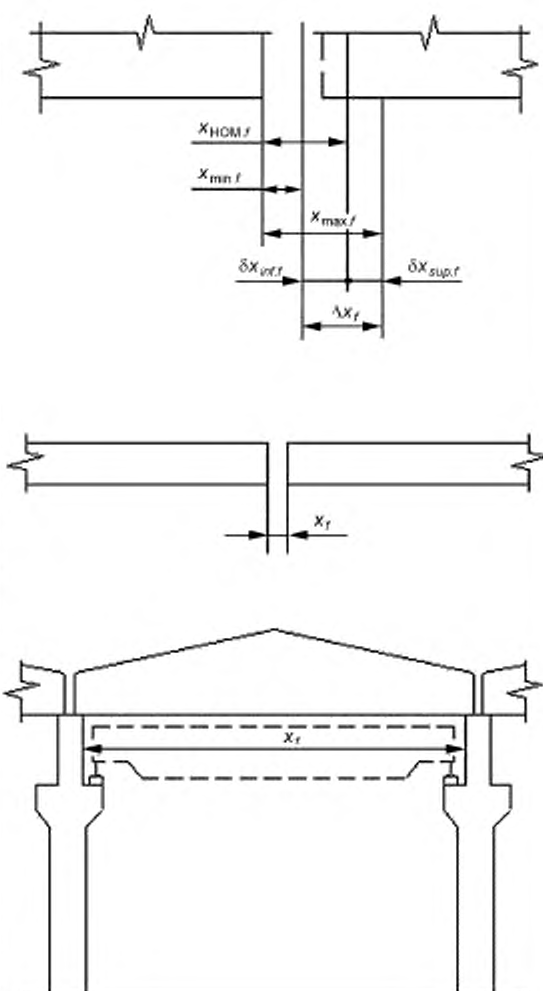
4.7 Значения функциональных допусков принимают в соответствии с числовым рядом по ГОСТ Р 58938.

4.8 При назначении функциональных допусков и предельных отклонений необходимо указывать способы и условия измерения функциональных геометрических параметров.

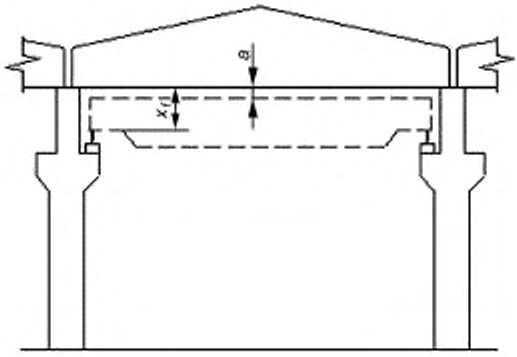
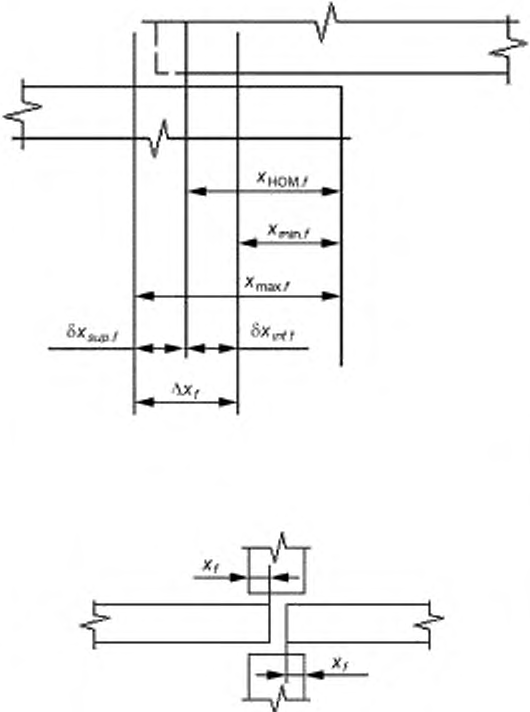
Приложение А  
(рекомендуемое)

Номенклатура функциональных допусков

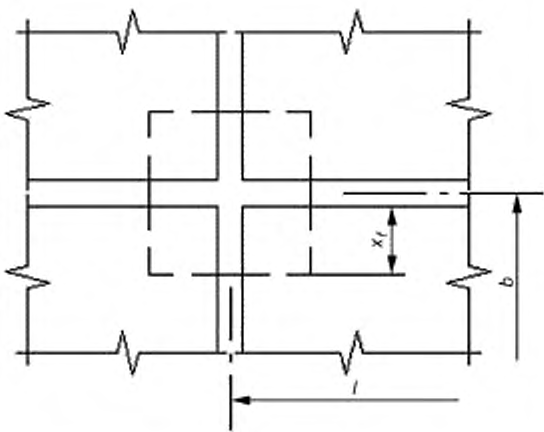
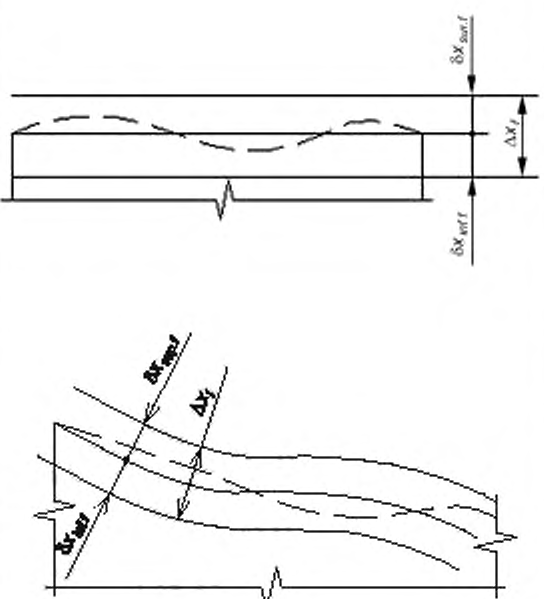
Таблица А.1

Наименование допуска	Схема	Функциональные требования к конструкции, на основе которых определяется значение допуска
<b>1 Допуски размеров</b>		
<p>1.1 Допуски расстояния между элементами или характерными участками:</p> <p>- зазора</p> <p>- пролета</p>		<p>Эксплуатационные требования. Эстетическое восприятие</p> <p>Размещение в пролете элементов с заданными размерами (связи, перегородки, оборудование, встроенная мебель и т. д.), в том числе подъемно-транспортного оборудования</p>

Продолжение таблицы А.1

Наименование допуска	Схема	Функциональные требования к конструкции, на основе которых определяется значение допуска
- высоты		Размещение по высоте элементов с заданными размерами, в том числе подъемно-транспортного оборудования. Эксплуатационные требования
1.2 Допуски размеров опирания элементов:  - длины опирания		Прочность элемента при $X_{min.f}$

Продолжение таблицы А.1

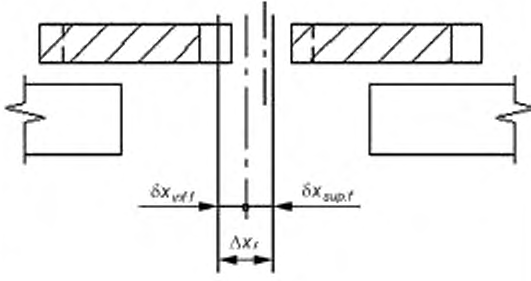
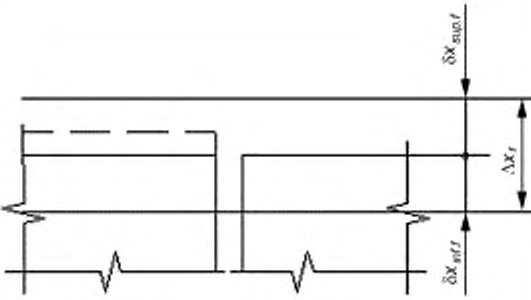
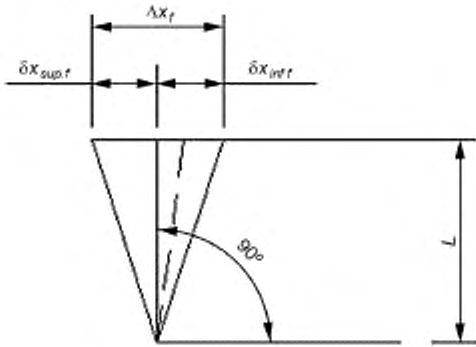
Наименование допуска	Схема	Функциональные требования к конструкции, на основе которых определяется значение допуска
- ширины опирания		Прочность элемента при $X_{\text{min},f}$
2 Допуски формы		
2.1 Допуски формы профиля:  - прямолинейности          - формы заданного профиля		Прочность (устойчивость) элемента. Эксплуатационные требования. Эстетическое восприятие          Эксплуатационные требования. Эстетическое восприятие



Продолжение таблицы А.1

Наименование допуска	Схема	Функциональные требования к конструкции, на основе которых определяется значение допуска
<p>2.2 Допуск формы поверхности: - плоскостности</p> <p>- формы заданной поверхности</p>		<p>Прочность (устойчивость) элемента. Эксплуатационные требования. Эстетическое восприятие</p> <p>Прочность (устойчивость) сжатого элемента. Эксплуатационные требования. Эстетическое восприятие</p>
3 Допуски положения		
3.1 Допуски взаимного положения элементов:		Прочность сопрягаемых элементов

Продолжение таблицы А.1

Наименование допуска	Схема	Функциональные требования к конструкции, на основе которых определяется значение допуска
- совпадения осей (соосности)		Эксплуатационные требования. Эстетическое восприятие
- совпадения поверхностей		То же
- перпендикулярности поверхностей		Эксплуатационные требования. Эстетическое восприятие



Окончание таблицы А.1

Наименование допуска	Схема	Функциональные требования к конструкции, на основе которых определяется значение допуска
- заданного наклона		Эксплуатационные требования

**Приложение Б**  
**(рекомендуемое)**

**Значения функциональных допусков для нормального распределения**

Таблица Б.1

Допускаемая вероятность появления действительных значений $x_{i,f}$ ниже $x_{\min,f}$ или выше $x_{\max,f}$ %	0,13	0,75	2,0	5,0
$t_{\min,f}$ $t_{\max,f}$	3,0	2,4	2,1	1,6

УДК 624.04:006.354

ОКС 91.010.30

Ключевые слова: система обеспечения точности, геометрические параметры в строительстве, функциональные допуски

---

**БЗ 8—2019/142**

Редактор *В.Н. Шмельков*  
Технический редактор *И.Е. Черепкова*  
Корректор *И.А. Королева*  
Компьютерная верстка *И.А. Налейкиной*

Сдано в набор 03.08.2020. Подписано в печать 14.08.2020. Формат 60×84<sup>1</sup>/<sub>8</sub>. Гарнитура Ариал.  
Усл. печ. л. 1,86. Уч.-изд. л. 1,58.

Подготовлено на основе электронной версии, предоставленной разработчиком стандарта

---

Создано в единичном исполнении во ФГУП «СТАНДАРТИНФОРМ» для комплектования Федерального информационного фонда стандартов, 117418 Москва, Нахимовский пр-т, д. 31, к. 2.  
[www.gostinfo.ru](http://www.gostinfo.ru) [info@gostinfo.ru](mailto:info@gostinfo.ru)