
ФЕДЕРАЛЬНОЕ АГЕНТСТВО
ПО ТЕХНИЧЕСКОМУ РЕГУЛИРОВАНИЮ И МЕТРОЛОГИИ



НАЦИОНАЛЬНЫЙ
СТАНДАРТ
РОССИЙСКОЙ
ФЕДЕРАЦИИ

ГОСТ Р
58942—
2020

СИСТЕМА ОБЕСПЕЧЕНИЯ ТОЧНОСТИ ГЕОМЕТРИЧЕСКИХ ПАРАМЕТРОВ В СТРОИТЕЛЬСТВЕ

Технологические допуски

Издание официальное



Москва
Стандартинформ
2020

Предисловие

1 РАЗРАБОТАН Акционерным обществом «Центральный научно-исследовательский и проектно-экспериментальный институт промышленных зданий и сооружений — ЦНИИПромзданий» (АО «ЦНИИПромзданий»)

2 ВНЕСЕН Техническим комитетом по стандартизации ТК 465 «Строительство»

3 УТВЕРЖДЕН И ВВЕДЕН В ДЕЙСТВИЕ Приказом Федерального агентства по техническому регулированию и метрологии от 29 июля 2020 г. № 425-ст

4 ВВЕДЕН ВПЕРВЫЕ

Правила применения настоящего стандарта установлены в статье 26 Федерального закона от 29 июня 2015 г. № 162-ФЗ «О стандартизации в Российской Федерации». Информация об изменениях к настоящему стандарту публикуется в ежегодном (по состоянию на 1 января текущего года) информационном указателе «Национальные стандарты», а официальный текст изменений и поправок — в ежемесячном информационном указателе «Национальные стандарты». В случае пересмотра (замены) или отмены настоящего стандарта соответствующее уведомление будет опубликовано в ближайшем выпуске ежемесячного информационного указателя «Национальные стандарты». Соответствующая информация, уведомление и тексты размещаются также в информационной системе общего пользования — на официальном сайте Федерального агентства по техническому регулированию и метрологии в сети Интернет (www.gost.ru)

© Стандартинформ, оформление, 2020

Настоящий стандарт не может быть полностью или частично воспроизведен, тиражирован и распространен в качестве официального издания без разрешения Федерального агентства по техническому регулированию и метрологии

Содержание

1 Область применения.....	1
2 Нормативные ссылки.....	1
3 Термины, определения и обозначения.....	2
4 Общие положения.....	3
5 Точность изготовления изделий.....	3
6 Точность разбивочных работ.....	6
7 Точность строительных и монтажных работ.....	9
Приложение А (рекомендуемое) Вид допусков и формулы для вычисления значения единицы допусков.....	12
Приложение Б (обязательное) Таблицы технологических допусков геометрических параметров.....	13

СИСТЕМА ОБЕСПЕЧЕНИЯ ТОЧНОСТИ ГЕОМЕТРИЧЕСКИХ ПАРАМЕТРОВ В СТРОИТЕЛЬСТВЕ

Технологические допуски

System of ensuring geometrical parameters accuracy in construction. Manufacturing and assembling tolerances

Дата введения — 2021—01—01

1 Область применения

1.1 Настоящий стандарт распространяется на проектирование и строительство зданий и сооружений, а также на проектирование и изготовление строительных конструкций, деталей и изделий для них и устанавливает основные принципы регламентации, номенклатуру и значения технологических допусков геометрических параметров.

Стандарт не устанавливает допуски шероховатости поверхностей.

1.2 Требования настоящего стандарта должны соблюдаться во вновь разрабатываемых и пересматриваемых национальных стандартах и сводах правил на конкретные элементы и конструкции зданий и сооружений, в рабочих чертежах и технологической документации, устанавливающих точность:

- изготовления элементов из различных материалов;
- выполнения разбивочных работ при строительстве зданий и сооружений и монтаже технологического оборудования;

П р и м е ч а н и е — При необходимости применения посадок строительных элементов из древесины и древесных материалов с отрицательными и нулевыми зазорами используют ГОСТ 6449.1 — ГОСТ 6449.5.

- выполнения строительных и монтажных работ.

2 Нормативные ссылки

В настоящем стандарте использованы нормативные ссылки на следующие стандарты:

ГОСТ 6449.1 Изделия из древесины и древесных материалов. Поля допусков для линейных размеров и посадки

ГОСТ 6449.2 Изделия из древесины и древесных материалов. Допуски углов

ГОСТ 6449.3 Изделия из древесины и древесных материалов. Допуски формы и расположения поверхностей

ГОСТ 6449.4 Изделия из древесины и древесных материалов. Допуски расположения осей отверстий для крепежных деталей

ГОСТ 6449.5 Изделия из древесины и древесных материалов. Неуказанные предельные отклонения и допуски

ГОСТ 6636 Основные нормы взаимозаменяемости. Нормальные линейные размеры

ГОСТ 21780 Система обеспечения точности геометрических параметров в строительстве. Расчет точности

ГОСТ Р 58938 Система обеспечения точности геометрических параметров в строительстве. Основные положения

ГОСТ Р 58946 Система обеспечения точности геометрических параметров в строительстве. Статистический анализ точности

Примечание — При пользовании настоящим стандартом целесообразно проверить действие ссылочных стандартов в информационной системе общего пользования — на официальном сайте Федерального агентства по техническому регулированию и метрологии в сети Интернет или по ежегодному информационному указателю «Национальные стандарты», который опубликован по состоянию на 1 января текущего года, и по выпускам ежемесячного информационного указателя «Национальные стандарты» за текущий год. Если заменен ссылочный стандарт, на который дана недатированная ссылка, то рекомендуется использовать действующую версию этого стандарта с учетом всех внесенных в данную версию изменений. Если заменен ссылочный стандарт, на который дана датированная ссылка, то рекомендуется использовать версию этого стандарта с указанным выше годом утверждения (принятия). Если после утверждения настоящего стандарта в ссылочный стандарт, на который дана датированная ссылка, внесено изменение, затрагивающее положение, на которое дана ссылка, то это положение рекомендуется применять без учета данного изменения. Если ссылочный стандарт отменен без замены, то положение, в котором дана ссылка на него, рекомендуется применять в части, не затрагивающей эту ссылку.

3 Термины, определения и обозначения

3.1 Термины и определения

В настоящем стандарте применены термины по ГОСТ Р 58938, а также следующие термины с соответствующими определениями:

3.1.1 прилегающая плоскость: Плоскость, соприкасающаяся с реальной поверхностью и расположенная вне изделия так, чтобы отклонение от нее наиболее удаленной точки реальной поверхности в пределах нормируемого участка имело минимальное значение.

3.1.2 прилегающая прямая: Прямая, соприкасающаяся с реальным профилем и расположенная вне изделия так, чтобы отклонение от нее наиболее удаленной точки реального профиля в пределах нормируемого участка имело минимальное значение.

3.1.3

створ: Вертикальная плоскость, проходящая через две данные точки.
[ГОСТ Р 22268—76, статья 150]

3.1.4 створность: Нахождение наблюдаемых точек в створе.

3.1.5 технологическое предельное отклонение: Предельное отклонение геометрического параметра, устанавливающее точность выполнения соответствующего технологического процесса или операции.

3.1.6 условная плоскость: Плоскость, принимаемая за начало отсчета отклонений и проходящая через заданные точки реальной поверхности или прилегающая к реальной поверхности.

3.1.7 условная прямая: Прямая, принимаемая за начало отсчета отклонений и проходящая через заданные точки реального профиля или прилегающая к реальному профилю.

3.2 Обозначения

В настоящем стандарте применены следующие обозначения:

x — геометрический параметр;

x_i — действительное значение геометрического параметра x ;

x_c — поле допуска номинального значения геометрического параметра x ;

Δx — допуск на отклонение значения геометрического параметра x ;

δx_i — значение действительного отклонения геометрического параметра x ;

δx_{inf} — нижнее предельное отклонение от номинального значения $x_{ном}$;

δx_{sup} — верхнее предельное отклонение от номинального значения $x_{ном}$;

δx — предельное отклонение геометрического параметра x от середины поля допуска x_c ;

H — номинальное расстояние между горизонтами;

i — единица технологического допуска;

α_i — значение величины ряда линейного размера;

L — интервал технологического допуска геометрического параметра x ;

K — коэффициент точности, устанавливающий число единиц технологического допуска для данного класса точности.

4 Общие положения

4.1 Значения технологических допусков изготовления элементов зданий и сооружений и выполнения разбивочных, строительных и монтажных работ принимают согласно ГОСТ Р 58938 и ГОСТ 21780 в пределах, установленных настоящим стандартом классов точности выполняемых процессов и операций и в зависимости от используемых средств технологического обеспечения и контроля точности.

На основе принятых значений технологических допусков устанавливают симметричные или несимметричные предельные отклонения, сумма абсолютных значений которых должна быть равна допуску.

4.2 Соответствие принимаемых технологических допусков и предельных отклонений геометрических параметров используемым средствам технологического обеспечения и контроля точности устанавливают на основе статистического анализа точности технологических процессов и операций согласно ГОСТ Р 58946.

4.3 Технологические допуски и предельные отклонения различных геометрических параметров здания, сооружения или их отдельного элемента, изделия, конструкции (далее — изделия) могут назначаться разных классов точности в зависимости от функциональных, конструктивных, технологических и экономических требований.

Если указанные требования не предъявляются, точность соответствующих параметров допускается не регламентировать.

4.4 При назначении технологических допусков и предельных отклонений геометрических параметров необходимо указывать методы (методику) и условия измерения этих параметров.

4.5 Границы интервалов номинальных размеров технологических допусков приведены в приложении А, при этом значения технологических допусков Δx , мм, вычисляют по формуле

$$\Delta x = iK, \quad (1)$$

где i — единица допуска, определяемая в зависимости от значения нормируемого геометрического параметра по формулам, приведенным в таблице А.1 приложения А, мм;

K — коэффициент точности, равный числу единиц технологического допуска для данного класса точности.

Примечание — Интервалы номинальных размеров технологических допусков приняты на основе рядов предпочтительных чисел, установленных ГОСТ 6636.

5 Точность изготовления изделий

5.1 Точность изготовления изделий характеризуют допусками и предельными отклонениями их линейных размеров (рисунок 1), а также формы и взаимного положения поверхностей (рисунок 2).

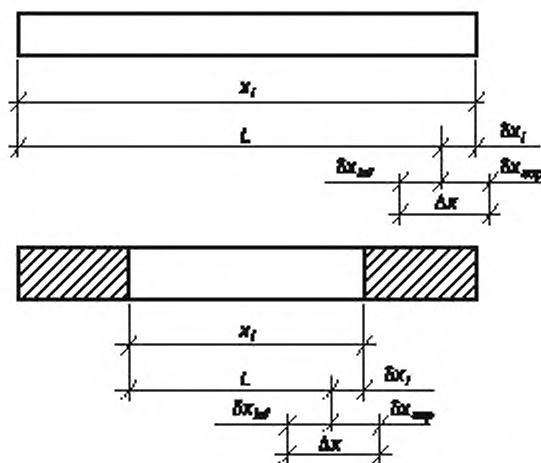
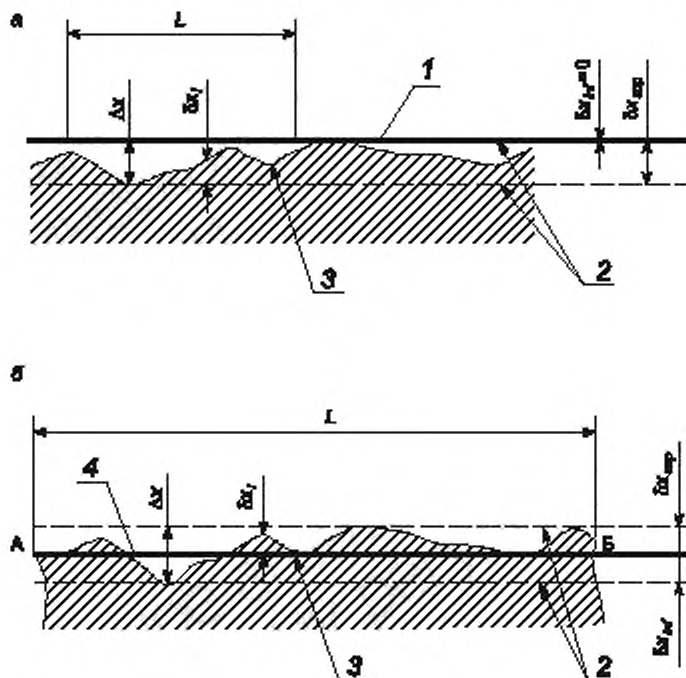


Рисунок 1 — Допуск и отклонение от линейных размеров изделий

5.2 Допуски и предельные отклонения формы и взаимного положения поверхностей устанавливают, если требуется ограничить искажения формы изделий, не выявляемые при контроле точности линейных размеров.

5.2.1 Точность формы поверхностей призматических прямоугольных изделий характеризуют допусками прямолинейности и предельными отклонениями от прямолинейности (см. рисунок 2).



1 — условная (прилегающая) прямая; 2 — прямые ограничивающие поле допуска; 3 — реальный профиль; 4 — условная (проходящая через крайние точки) прямая; А, Б — крайние точки реальной поверхности

Рисунок 2 — Допуск прямолинейности и отклонение от прямолинейности при измерениях на заданной длине (а) и на всей длине (б)

Примечание — При измерениях на заданной длине нижнее предельное отклонение от номинального значения $\delta x_{inf} = 0$ и верхнее предельное отклонение от номинального значения $\delta x_{sup} = \Delta x$, а при измерениях на всей длине $\delta x_{inf} = \delta x_{sup} = 0,5 \Delta x$.

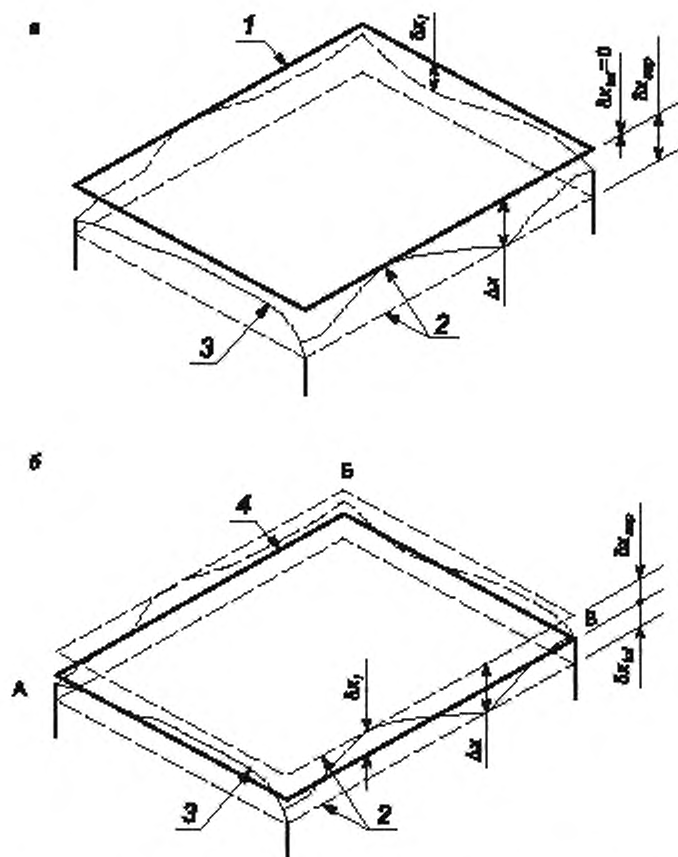
5.2.2 Кроме того, точность формы поверхностей призматических прямоугольных изделий характеризуют допусками плоскостности и предельными отклонениями от плоскостности (рисунок 3).

Примечание — При измерениях от прилегающей плоскости нижнее предельное отклонение от номинального значения $\delta x_{inf} = 0$ и верхнее предельное отклонение от номинального значения $\delta x_{sup} = \Delta x$, а при измерениях от условной плоскости $\delta x_{inf} = \delta x_{sup} = 0,5 \Delta x$.

5.2.3 Точность взаимного положения поверхностей призматических прямоугольных изделий характеризуют допусками перпендикулярности и предельными отклонениями от перпендикулярности (рисунок 4).

5.3 Допуски линейных размеров изделий регламентируют точность их изготовления по длине, ширине, высоте, толщине или диаметру, точность размеров и положения выступов, выемок, отверстий, проемов, крепежных и соединительных деталей, а также точность положения наносимых на изделия ориентиров. Эти допуски следует принимать по таблице Б.1 приложения Б в зависимости от номинального размера L , точность которого нормируют.

5.4 Допуски прямолинейности следует принимать по таблице Б.2 приложения Б для рассматриваемых сечений изделия на всю длину изделия или на заданной длине в зависимости от номинального значения этого размера.



1 — условная (прилегающая) плоскость; 2 — плоскости, ограничивающие поле допуска; 3 — реальная поверхность, 4 — условная (проходящая через три крайние точки) плоскость; А — Б — В — крайние точки реальной поверхности

Рисунок 3 — Допуск плоскостности и отклонение от плоскостности при измерениях от прилегающей плоскости (а) и от условной плоскости, проходящей через три крайние точки реальной поверхности (б)

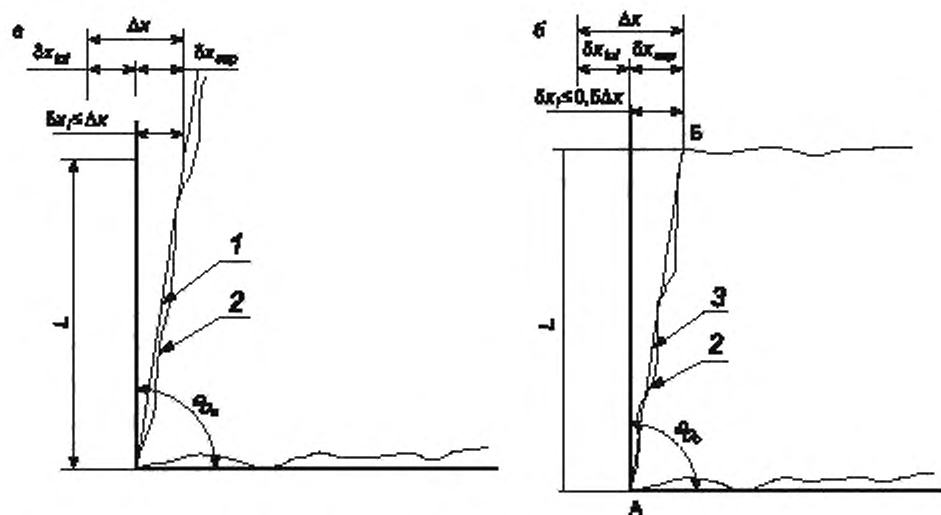
5.5 Допуски плоскостности принимают по таблице Б.2 приложения Б для всей рассматриваемой поверхности изделия в зависимости от большего номинального размера L поверхности изделия.

5.6 Допуски перпендикулярности рассматриваемых поверхностей изделия принимают по таблице Б.3 приложения Б в зависимости от меньшего номинального размера L поверхностей, перпендикулярность которых регламентируют, или заданной длины в сечении изделия.

Для крупногабаритных изделий перпендикулярность их поверхностей допускается регламентировать допусками равенства диагоналей, значения которых принимают по таблице Б.4 приложения Б в зависимости от большего номинального размера L поверхности, для которой назначают разность диагоналей.

5.7 Допусками прямолинейности, плоскостности и перпендикулярности поверхностей следует также регламентировать точность формы и взаимного положения отдельных поверхностей простых непризматических изделий.

5.8 Точность размеров, формы и взаимного положения поверхностей изделий, имеющих сложное очертание, регламентируют допусками линейных размеров, определяющих положение характерных точек этих изделий в принятой системе координат.



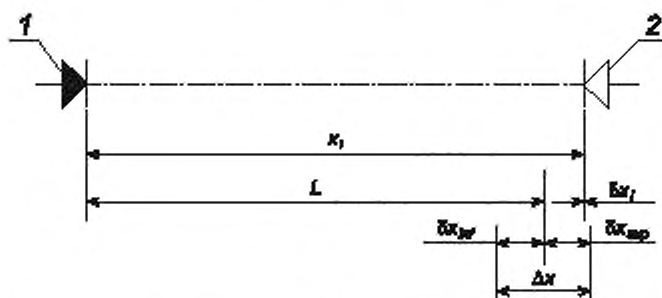
1 — условная (прилегающая) плоскость; 2 — реальная поверхность;
3 — условная (проходящая через крайние точки) плоскость; А — Б — крайние точки реальной поверхности

Рисунок 4 — Допуски перпендикулярности и отклонения от перпендикулярности при измерениях по заданной длине (а) и на всей длине (б)

6 Точность разбивочных работ

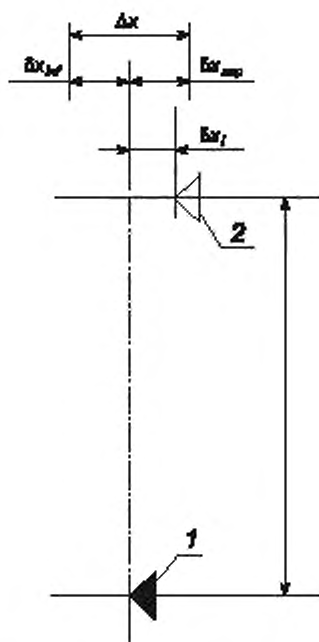
6.1 Точность разбивочных работ характеризуют:

- допусками и предельными отклонениями разбивки точек и осей в плане (рисунок 5);
- допусками и предельными отклонениями передачи точек и осей по вертикали (рисунок 6);
- допусками створности и предельными отклонениями от створности точек (рисунок 7);
- допусками и предельными отклонениями разбивки высотных отметок (рисунок 8);
- допусками и предельными отклонениями передачи высотных отметок (рисунок 9);
- допусками перпендикулярности и предельными отклонениями от перпендикулярности осей (рисунок 10).



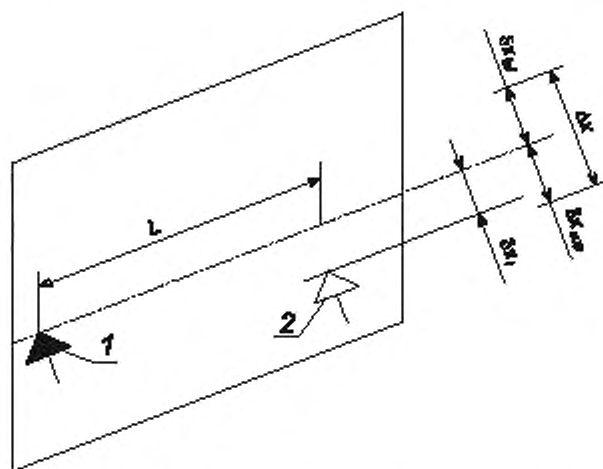
1 — ориентир, принимаемый за начало отсчета; 2 — ориентир, устанавливаемый в результате разбивки

Рисунок 5 — Допуски и предельные отклонения разбивки точек и осей в плане



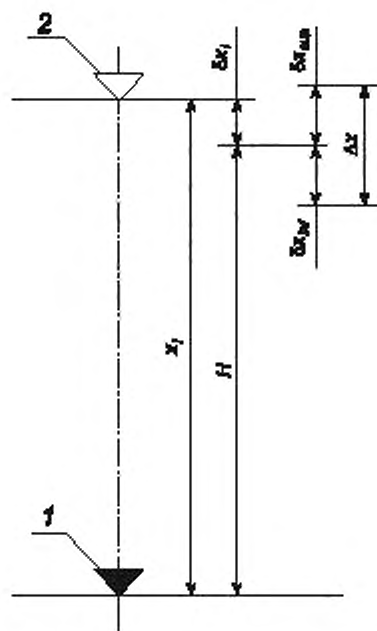
1 — ориентир, принимаемый за начало отсчета, 2 — ориентир, устанавливаемый в результате передачи

Рисунок 6 — Допуски и предельные отклонения передачи точек и осей по вертикали



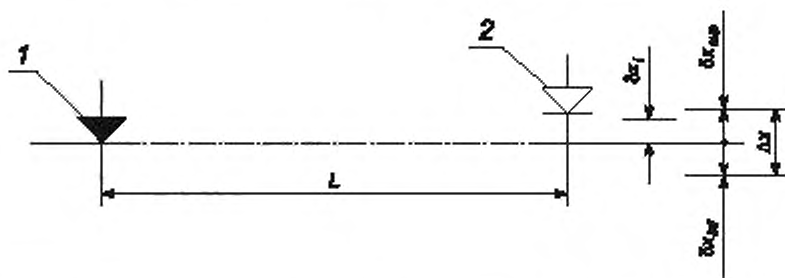
1 — ориентир, принимаемый за начало отсчета, 2 — ориентир, устанавливаемый в результате разбивки

Рисунок 7 — Допуски створности и предельные отклонения от створности точек



1 — ориентир, принимаемый за начало отсчета; 2 — ориентир, устанавливаемый в результате разбивки

Рисунок 8 — Допуски и предельные отклонения разбивки высотных отметок



1 — ориентир, принимаемый за начало отсчета; 2 — ориентир, устанавливаемый в результате передачи

Рисунок 9 — Допуски и предельные отклонения передачи высотных отметок

6.2 Допуски разбивки точек и осей в плане принимают по таблице Б.5 приложения Б в зависимости от номинального расстояния L , точность которого нормируют.

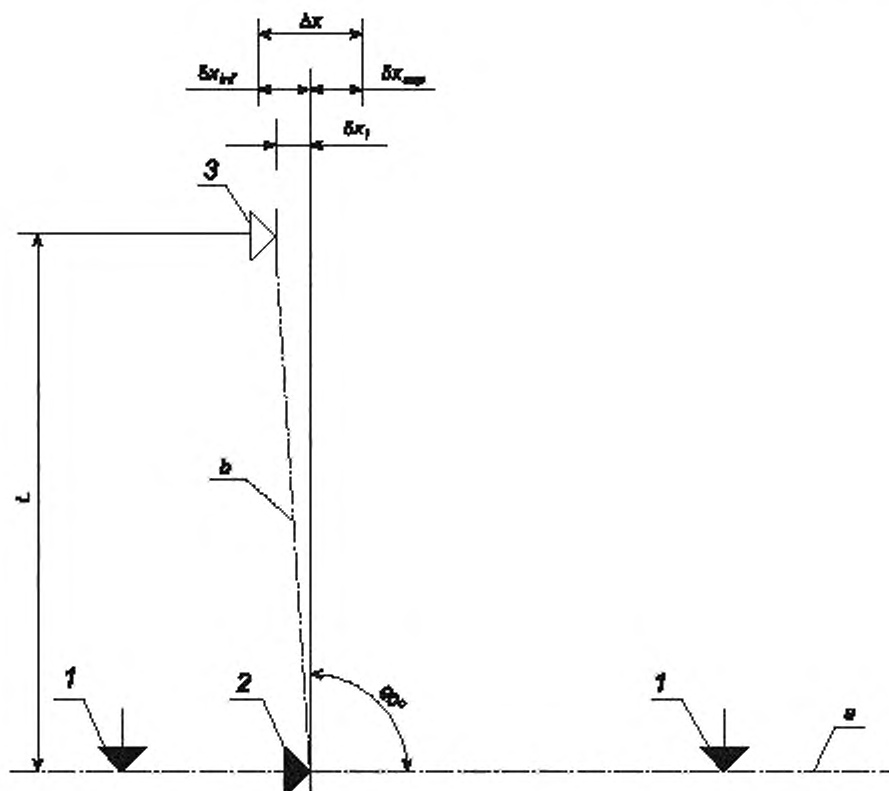
6.3 Допуски передачи точек и осей по вертикали принимают по таблице Б.6 приложения Б в зависимости от номинального расстояния H между горизонтами.

6.4 Допуски створности точек принимают по таблице Б.6 приложения Б в зависимости от номинальной длины L разбиваемой оси.

6.5 Допуски разбивки высотных отметок принимают по таблице Б.7 приложения Б в зависимости от номинального расстояния H между горизонтами.

6.6 Допуски передачи высотных отметок принимают по таблице Б.7 приложения Б в зависимости от номинального расстояния L до рассматриваемой высотной отметки.

6.7 Допуски перпендикулярности осей принимают по таблице Б.7 приложения Б в зависимости от номинального расстояния L до рассматриваемой точки. При номинальном значении угла между осями, не равном 90° , допуски угла также принимают по таблице Б.7 приложения Б в зависимости от номинального расстояния L до рассматриваемой точки.



1 — ориентиры, определяющие положение оси *a*; 2 — ориентир, принимаемый за начало отсчета при разбивке оси *b*;
3 — ориентир, устанавливаемый при разбивке оси *b*

Рисунок 10 — Допуски перпендикулярности и предельные отклонения от перпендикулярности осей

6.8 Допуски разбивочных работ по таблицам Б.5 — Б.7 приложения Б даны с учетом точности нанесения и закрепления соответствующих точек и осей.

7 Точность строительных и монтажных работ

7.1 Точность геометрических параметров зданий, сооружений и их строительных изделий, возводимых из мелкозернистых, монолитных и сыпучих материалов, и точность выполнения земляных работ устанавливаются в соответствии с разделом 5.

7.2 Точность установки изделий сборных зданий и сооружений характеризуют допусками совмещения и отклонениями от совмещения ориентиров (точек, линий, поверхностей) (рисунок 11) и допусками симметричности и отклонениями от симметричности установки изделий (рисунок 12):

$$\delta x_1 = \frac{a - b}{2}, \quad (2)$$

где *a*, *b* — допуска симметричности устанавливаемого изделия.

7.3 Допуски совмещения ориентиров принимают по таблице Б.8 приложения Б в зависимости от номинального расстояния *L* между ними.

7.4 Допуски симметричности установки изделий принимают по таблице Б.9 приложения Б в зависимости от номинального значения геометрического параметра *L*.

7.5 Допуски строительных и монтажных работ в таблицах Б.8 и Б.9 приложения Б характеризуют точность установки элементов после проектного закрепления. Точность установки элементов при временном закреплении в зависимости от способа закрепления следует принимать на 1—2 класса выше.

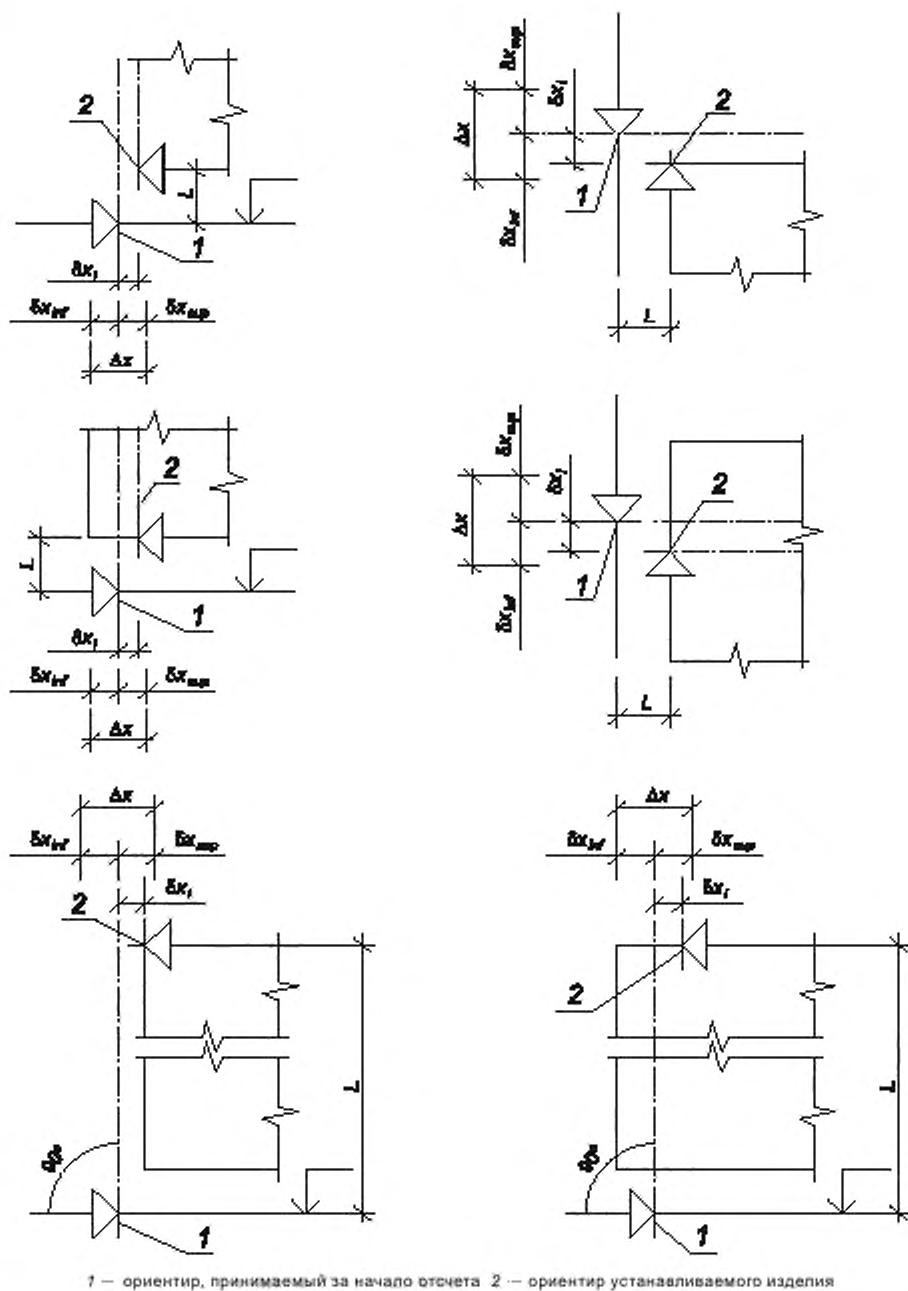
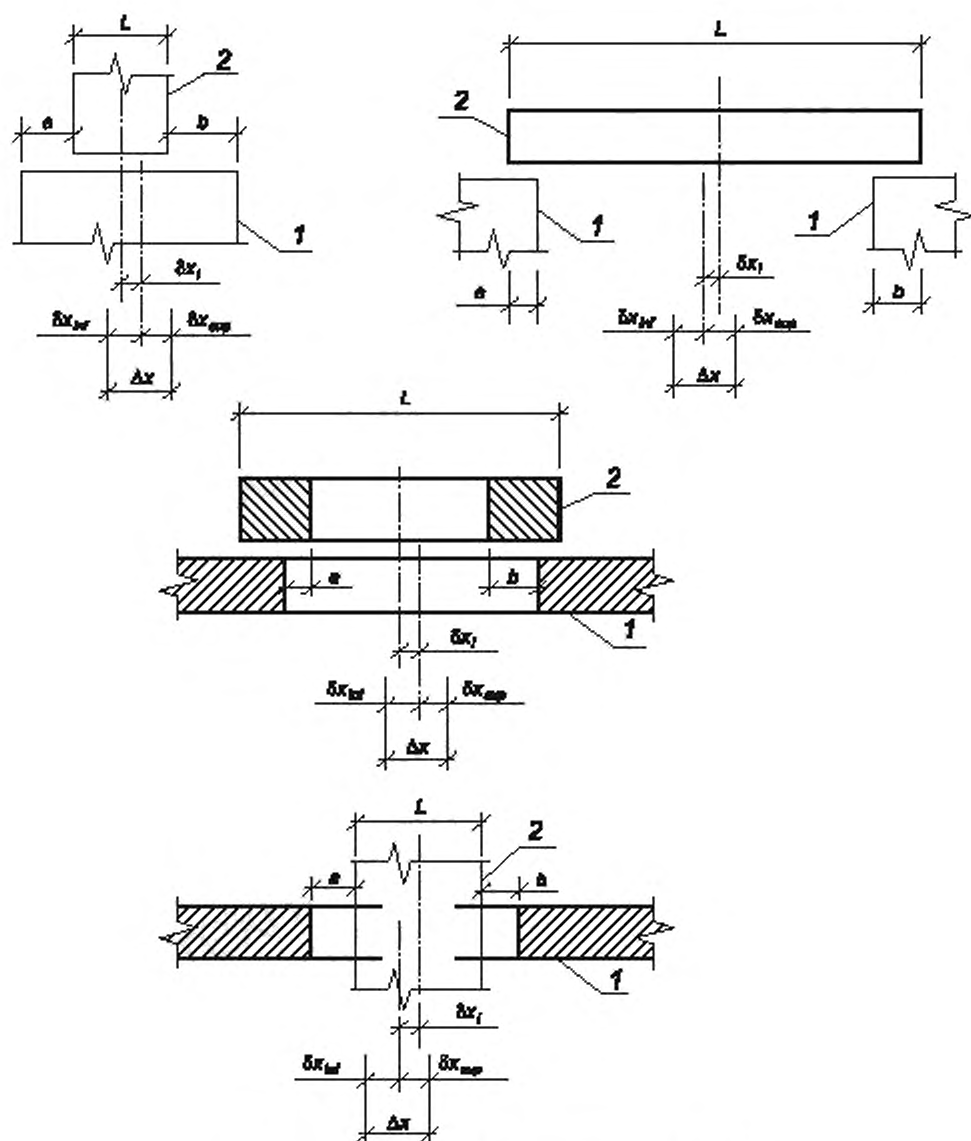


Рисунок 11 — Допуски совмещения и предельные отклонения от точек линий совмещения ориентиров



1 — установленное изделие. 2 — устанавливаемое изделие

Рисунок 12 — Допуски симметричности и предельные отклонения точек поверхности от симметричности установки изделий

Приложение А
(рекомендуемое)

Вид допусков и формулы для вычисления значения единицы допусков

Таблица А.1

Характеристика технологического процесса или операции	Вид допуска геометрического параметра	Формула для вычисления значения единицы допуска i	Значение α
Изготовление	Допуск линейного размера.	$i = \alpha, (0,8 + 0,001\sqrt{L}) \cdot (\sqrt[3]{L+25} + 0,0\sqrt[3]{L^2})$, где L измеряется в миллиметрах	1,0
	Допуск прямолинейности.		1,0
	Допуск плоскостности.		1,0
	Допуск перпендикулярности.		0,6
	Допуск равенства диагоналей		1,0
Разбивка	Допуск разбивки точек и осей в плане.	$i = \alpha, L$, где L измеряется в метрах	1,0
	Допуск передачи точек и осей по вертикали.		0,4
	Допуск створности точек.		0,25
	Допуск разбивки высотных отметок.		0,6
	Допуск передачи высотных отметок.		0,25
	Допуск перпендикулярности		0,4
Установка (монтаж)	Допуск совмещения ориентиров.	$i = \alpha, (0,8 + 0,001\sqrt{L}) \cdot (\sqrt[3]{L+25} + 0,0\sqrt[3]{L^2})$, где L измеряется в миллиметрах	1,6
	Допуск симметричности установки		0,6

**Приложение Б
(обязательное)**

Таблицы технологических допусков геометрических параметров

Т а б л и ц а Б.1 — Допуски линейных размеров

В миллиметрах

Интервал номинального размера L	Значение допуска для класса точности								
	1	2	3	4	5	6	7	8	9
До 20 включ.	0,24	0,40	0,6	1,0	1,6	2,4	4,0	6,0	10,0
Св. 20 до 60 включ.	0,30	0,50	0,8	1,2	2,0	3,0	5,0	8,0	12,0
Св. 60 до 120 включ.	0,40	0,60	1,0	1,6	2,4	4,0	6,0	10,0	16,0
Св. 120 до 250 включ.	0,50	0,80	1,2	2,0	3,0	5,0	8,0	12,0	20,0
Св. 250 до 500 включ.	0,60	1,00	1,6	2,4	4,0	6,0	10,0	16,0	24,0
Св. 500 до 1000 включ.	0,80	1,20	2,0	3,0	5,0	8,0	12,0	20,0	30,0
Св. 1000 до 1600 включ.	1,00	1,60	2,4	4,0	6,0	10,0	16,0	24,0	40,0
Св. 1600 до 2500 включ.	1,20	2,00	3,0	5,0	8,0	12,0	20,0	30,0	50,0
Св. 2500 до 4000 включ.	1,60	2,40	4,0	6,0	10,0	16,0	24,0	40,0	60,0
Св. 4000 до 8000 включ.	2,00	3,00	5,0	8,0	12,0	20,0	30,0	50,0	80,0
Св. 8000 до 16000 включ.	2,40	4,00	6,0	10,0	16,0	24,0	40,0	60,0	100,0
Св. 16000 до 25000 включ.	3,00	5,00	8,0	12,0	20,0	30,0	50,0	80,0	120,0
Св. 25000 до 40000 включ.	4,00	6,00	10,0	16,0	24,0	40,0	60,0	100,0	160,0
Св. 40000 до 60000 включ.	5,00	8,00	12,0	20,0	30,0	50,0	80,0	120,0	200,0
Значения K	0,10	0,16	0,25	0,40	0,60	1,0	1,6	2,5	4,0

Т а б л и ц а Б.2 — Допуски прямолинейности

В миллиметрах

Интервал номинального размера L	Значение допуска для класса точности					
	1	2	3	4	5	6
До 1000 включ.	2,0	3,0	5,0	8,0	12,0	20,0
Св. 1000 до 1600 включ.	2,4	4,0	6,0	10,0	16,0	24,0
Св. 1600 до 2500 включ.	3,0	5,0	8,0	12,0	20,0	30,0
Св. 2500 до 4000 включ.	4,0	6,0	10,0	16,0	24,0	40,0
Св. 4000 до 8000 включ.	5,0	8,0	12,0	20,0	30,0	50,0
Св. 8000 до 16000 включ.	6,0	10,0	16,0	24,0	40,0	60,0
Св. 16000 до 25000 включ.	8,0	12,0	20,0	30,0	50,0	80,0
Св. 25000 до 40000 включ.	10,0	16,0	24,0	40,0	60,0	100,0
Св. 40000 до 60000 включ.	12,0	20,0	30,0	50,0	80,0	120,0
Значения K	0,25	0,4	0,6	1,0	1,6	2,5

Т а б л и ц а Б.3 — Допуски перпендикулярности

В миллиметрах

Интервал номинального размера L	Значение допуска для класса точности								
	1	2	3	4	5	6	7	8	9
До 250 включ.	0,5	0,8	1,2	2,0	3,0	5,0	8,0	12,0	20,0
Св. 250 до 500 включ.	0,6	1,0	1,6	2,4	4,0	6,0	10,0	16,0	24,0

Окончание таблицы Б.3

В миллиметрах

Интервал номинального размера L	Значение допуска для класса точности								
	1	2	3	4	5	6	7	8	9
Св. 500 до 1000 включ.	0,8	1,2	2,0	3,0	5,0	8,0	12,0	20,0	30,0
Св. 1000 до 1600 включ.	1,0	1,6	2,4	4,0	6,0	10,0	16,0	24,0	40,0
Св. 1600 до 2500 включ.	1,2	2,0	3,0	5,0	8,0	12,0	20,0	30,0	50,0
Св. 2500 до 4000 включ.	1,6	2,4	4,0	6,0	10,0	16,0	24,0	40,0	60,0
Значения K	0,10	0,16	0,25	0,40	0,60	1,0	1,6	2,5	4,0

Т а б л и ц а Б.4 — Допуски равенства диагоналей

В миллиметрах

Интервал номинального размера L	Значение допуска для класса точности					
	1	2	3	4	5	6
До 4000 включ.	4,0	6,0	10,0	16,0	24,0	40,0
Св. 4000 до 8000 включ.	5,0	8,0	12,0	20,0	30,0	50,0
Св. 8000 до 16000 включ.	6,0	10,0	16,0	24,0	40,0	60,0
Св. 16000 до 25000 включ.	8,0	12,0	20,0	30,0	50,0	80,0
Св. 25000 до 40000 включ.	10,0	16,0	24,0	40,0	60,0	100,0
Св. 40000 до 60000 включ.	12,0	20,0	30,0	50,0	80,0	120,0
Значения K	0,25	0,4	0,6	1,0	1,6	2,5

Т а б л и ц а Б.5 — Допуски разбивки точек осей в плане

В миллиметрах

Интервал номинального размера L	Значение допуска для класса точности					
	1	2	3	4	5	6
До 2500 включ.	0,6	1,0	1,6	2,4	4	6
Св. 2500 до 4000 включ.	1,0	1,6	2,4	4	6	10
Св. 4000 до 8000 включ.	1,6	2,4	4	6	10	16
Св. 8000 до 16000 включ.	2,4	4	6	10	16	24
Св. 16000 до 25000 включ.	4	6	10	16	24	40
Св. 25000 до 40000 включ.	6	10	16	24	40	60
Св. 40000 до 60000 включ.	10	16	24	40	60	100
Св. 60000 до 100000 включ.	16	24	40	60	100	160
Св. 100000 до 160000 включ.	24	40	60	100	160	—
Значения K	0,25	0,4	0,6	1,0	1,6	2,5

Т а б л и ц а Б.6 — Допуски передачи точек осей по вертикали и створности точек

В миллиметрах

Интервал номинального размера		Значение допуска для класса точности					
H	L	1	2	3	4	5	6
До 2500 включ.	До 4000 включ.	—	—	0,6	1,0	1,6	2,4
Св. 2500 до 4000 включ.	Св. 4000 до 8000 включ.	—	0,6	1,0	1,6	2,4	4,0
Св. 4000 до 8000 включ.	Св. 8000 до 16000 включ.	0,6	1,0	1,6	2,4	4,0	6,0
Св. 8000 до 16000 включ.	Св. 16000 до 25000 включ.	1,0	1,6	2,4	4,0	6,0	10,0
Св. 16000 до 25000 включ.	Св. 25000 до 40000 включ.	1,6	2,4	4,0	6,0	10,0	16,0

Окончание таблицы Б.6

В миллиметрах

Интервал номинального размера		Значение допуска для класса точности					
<i>H</i>	<i>L</i>	1	2	3	4	5	6
Св. 25000 до 40000 включ.	Св. 40000 до 60000 включ.	2,4	4,0	6,0	10,0	16,0	24,0
Св. 40000 до 60000 включ.	Св. 60000 до 100000 включ.	4,0	6,0	10,0	16,0	24,0	40,0
Св. 60000 до 100000 включ.	Св. 100000 до 160000 включ.	6,0	10,0	16,0	24,0	40,0	60,0
Св. 100000 до 160000 включ.	—	10,0	16,0	24,0	40,0	60,0	—
Значения <i>K</i>		0,25	0,4	0,6	1,0	1,6	2,5

Таблица Б.7 — Допуски разбивки и передачи высотных отметок

В миллиметрах

Интервал номинального размера		Значение допуска для класса точности					
<i>H</i>	<i>L</i>	1	2	3	4	5	6
До 2500 включ.	До 8000 включ.	—	0,6	1,0	1,6	2,4	4
Св. 2500 до 4000 включ.	Св. 8000 до 16000 включ.	0,6	1,0	1,6	2,4	4,0	6
Св. 4000 до 8000 включ.	Св. 16000 до 25000 включ.	1,0	1,6	2,4	4,0	6,0	10
Св. 8000 до 16000 включ.	Св. 25000 до 40000 включ.	1,6	2,4	4,0	6,0	10,0	16
Св. 16000 до 25000 включ.	Св. 40000 до 60000 включ.	2,4	4,0	6,0	10,0	16,0	24
Св. 25000 до 40000 включ.	Св. 60000 до 100000 включ.	4,0	6,0	10,0	16,0	24,0	40
Св. 40000 до 60000 включ.	Св. 100000 до 160000 включ.	6,0	10,0	16,0	24,0	40,0	60
Св. 60000 до 100000 включ.	—	10,0	16,0	24,0	40,0	60,0	100
Св. 100000 до 160000 включ.	—	16,0	24,0	40,0	60,0	100,0	160
Значения <i>K</i>		0,25	0,4	0,6	1,0	1,6	2,5

Таблица Б.8 — Допуски совмещения ориентиров

В миллиметрах

Интервал номинального размера <i>L</i>	Значение допуска для класса точности					
	1	2	3	4	5	6
До 120 включ.	1,6	2,4	4,0	6,0	10,0	16,0
Св. 120 до 250 включ.	2,0	3,0	5,0	8,0	12,0	20,0
Св. 250 до 500 включ.	2,4	4,0	6,0	10,0	16,0	24,0
Св. 500 до 1000 включ.	3,0	5,0	8,0	12,0	20,0	30,0
Св. 1000 до 1600 включ.	4,0	6,0	10,0	16,0	24,0	40,0
Св. 1600 до 2500 включ.	5,0	8,0	12,0	20,0	30,0	50,0
Св. 2500 до 4000 включ.	6,0	10,0	16,0	24,0	40,0	60,0
Св. 4000 до 8000 включ.	8,0	12,0	20,0	30,0	50,0	80,0
Св. 8000 до 16000 включ.	10,0	16,0	24,0	40,0	60,0	100,0
Св. 16000 до 25000 включ.	12,0	20,0	30,0	50,0	80,0	120,0
Св. 25000 до 40000 включ.	16,0	24,0	40,0	60,0	100,0	160
Св. 40000 до 60000 включ.	20,0	30,0	50,0	80,0	120,0	200
Значения <i>K</i>	0,25	0,4	0,6	1,0	1,6	2,5

Интервал номинального размера L	Значение допуска для класса точности					
	1	2	3	4	5	6
До 2500 включ.	2,0	3,0	5,0	8,0	12,0	20,0
Св. 2500 до 4000 включ.	2,4	4,0	6,0	10,0	16,0	24,0
Св. 4000 до 8000 включ.	3,0	5,0	8,0	12,0	20,0	30,0
Св. 8000 до 16000 включ.	4,0	6,0	10,0	16,0	24,0	40,0
Св. 16000 до 25000 включ.	5,0	8,0	12,0	20,0	30,0	50,0
Св. 25000 до 40000 включ.	6,0	10,0	16,0	24,0	40,0	60,0
Св. 40000 до 60000 включ.	8,0	12,0	24,0	30,0	50,0	80,0
Значения K	0,25	0,4	0,6	1,0	1,6	2,5

УДК 69.001.2:006.354

ОКС 91.010.30

Ключевые слова: система обеспечения точности, геометрические параметры в строительстве, технологические допуски

БЗ 9—2020

Редактор *В.Н. Шмельков*
 Технический редактор *В.Н. Прусакова*
 Корректор *И.А. Королева*
 Компьютерная верстка *Е.О. Асташина*

Сдано в набор 03.08.2020. Подписано в печать 18.08.2020. Формат 60×84^{1/8}. Гарнитура Ариал.
 Усл. печ. л. 2,32. Уч.-изд. л. 2,10.

Подготовлено на основе электронной версии, предоставленной разработчиком стандарта