
ФЕДЕРАЛЬНОЕ АГЕНТСТВО
ПО ТЕХНИЧЕСКОМУ РЕГУЛИРОВАНИЮ И МЕТРОЛОГИИ



НАЦИОНАЛЬНЫЙ
СТАНДАРТ
РОССИЙСКОЙ
ФЕДЕРАЦИИ

ГОСТ Р
58960—
2020

ШПОНКИ МЕТАЛЛИЧЕСКИЕ ЗУБЧАТЫЕ ДЛЯ ДЕРЕВЯННЫХ КОНСТРУКЦИЙ

Технические условия

Издание официальное



Москва
Стандартинформ
2020

Предисловие

1 ПОДГОТОВЛЕН Центральным научно-исследовательским институтом строительных конструкций им. В.А. Кучеренко (ЦНИИСК им. В.А. Кучеренко) Акционерного общества «Научно-исследовательский центр «Строительство» (АО «НИЦ «Строительство»)

2 ВНЕСЕН Техническим комитетом по стандартизации ТК 465 «Строительство»

3 УТВЕРЖДЕН И ВВЕДЕН В ДЕЙСТВИЕ Приказом Федерального агентства по техническому регулированию и метрологии от 11 августа 2020 г. № 488-ст

4 Настоящий стандарт соответствует стандарту ДИН ЕН 912:2011 «Детали крепежные для деревянных изделий. Технические требования к соединительным элементам из древесины» (DIN EN 912:2011 «Timber fasteners — Specifications for connectors for timbers», NEQ) в части формы и размеров зубчатых шпонок

5 ВВЕДЕН ВПЕРВЫЕ

Правила применения настоящего стандарта установлены в статье 26 Федерального закона от 29 июня 2015 г. № 162-ФЗ «О стандартизации в Российской Федерации». Информация об изменениях к настоящему стандарту публикуется в ежегодном (по состоянию на 1 января текущего года) информационном указателе «Национальные стандарты», а официальный текст изменений и поправок — в ежемесячном информационном указателе «Национальные стандарты». В случае пересмотра (замены) или отмены настоящего стандарта соответствующее уведомление будет опубликовано в ближайшем выпуске ежемесячного информационного указателя «Национальные стандарты». Соответствующая информация, уведомление и тексты размещаются также в информационной системе общего пользования — на официальном сайте Федерального агентства по техническому регулированию и метрологии в сети Интернет (www.gost.ru)

© Стандартинформ, оформление, 2020

Настоящий стандарт не может быть полностью или частично воспроизведен, тиражирован и распространен в качестве официального издания без разрешения Федерального агентства по техническому регулированию и метрологии

**ШПОНКИ МЕТАЛЛИЧЕСКИЕ ЗУБЧАТЫЕ
ДЛЯ ДЕРЕВЯННЫХ КОНСТРУКЦИЙ****Технические условия**

Metal gear cutters for wooden constructions. Specifications

Дата введения — 2021—01—01

1 Область применения

Настоящий стандарт устанавливает требования к зубчатым металлическим шпонкам, изготовленным из стали или чугуна, используемым в качестве соединителей элементов деревянных конструкций, воспринимающих усилия сдвига между соединяемыми элементами.

Настоящий стандарт не устанавливает требований к отбору образцов и определению характеристик соединений. Данные требования приведены в соответствующих стандартах.

2 Нормативные ссылки

В настоящем стандарте использованы нормативные ссылки на следующие стандарты:

ГОСТ 1215 Отливки из ковкого чугуна. Общие технические условия

ГОСТ 4041 Прокат толстолистовой горячекатаный для холодной штамповки из нелегированной конструкционной качественной стали. Технические условия

ГОСТ 9045 Прокат тонколистовой холоднокатаный из низкоуглеродистой качественной стали для холодной штамповки. Технические условия

ГОСТ Р 57351/EN 1090-2:2008+A1:2011 Конструкции стальные строительные. Общие технические условия

Примечание — При пользовании настоящим стандартом целесообразно проверить действие ссылочных стандартов в информационной системе общего пользования — на официальном сайте Федерального агентства по техническому регулированию и метрологии в сети Интернет или по ежегодному информационному указателю «Национальные стандарты», который опубликован по состоянию на 1 января текущего года, и по выпускам ежемесячного информационного указателя «Национальные стандарты» за текущий год. Если заменен ссылочный стандарт, на который дана недатированная ссылка, то рекомендуется использовать действующую версию этого стандарта с учетом всех внесенных в данную версию изменений. Если заменен ссылочный стандарт, на который дана датированная ссылка, то рекомендуется использовать версию этого стандарта с указанным выше годом утверждения (принятия). Если после утверждения настоящего стандарта в ссылочный стандарт, на который дана датированная ссылка, внесено изменение, затрагивающее положение, на которое дана ссылка, то это положение рекомендуется применять без учета данного изменения. Если ссылочный стандарт отменен без замены, то положение, в котором дана ссылка на него, рекомендуется применять в части, не затрагивающей эту ссылку.

3 Термины и определения

В настоящем стандарте применены следующие термины с соответствующими определениями:

3.1 шпонка: Деталь в форме пластины, зубчатой пластины или кольца, которая при частичном размещении на каждой или в одной из контактных поверхностей двух элементов удерживается вместе соединительным болтом и способна передавать усилие от одного элемента к другому.

3.2 зубчатая шпонка: Шпонка в виде круглой, квадратной, прямоугольной или овальной по форме пластины, имеющей зубцы треугольной формы или шипы в виде усеченного конуса, расположенные по краям.

Примечание — Зубчатые шпонки могут быть двухсторонними и односторонними.

3.3 **двухсторонняя зубчатая шпонка:** Зубчатая шпонка, симметричная в поперечном разрезе и вдавливаемая в каждую контактирующую поверхность двух смежных деревянных элементов.

3.4 **односторонняя зубчатая шпонка.** Зубчатая шпонка, вдавливаемая в контактирующую поверхность деревянного элемента только на одной стороне.

4 Обозначения

В настоящем стандарте применены следующие обозначения:

a — ширина зубца у его основания, мм;

d_1 — диаметр центрального отверстия в зубчатой шпонке под стяжной болт, мм;

d_2 — диаметр отверстий под гвоздь; диаметр внутреннего круга шипов, мм;

d_3 — диаметр наружного круга шипов, мм;

d_4 — диаметр перфораций; диаметр шипов у основания, мм;

d_c — диаметр шпонки (круглой пластины), мм;

d_s — диаметр фланца, мм;

t — толщина пластины шпонки, мм;

h_1 — высота зубца, мм;

h_c — общая высота, мм;

h_e — глубина вдавливания зубцов, мм;

r — радиус закругления между основанием шпонки и шипом, мм;

ρ_{cp} — среднее значение плотности всех образцов в выборке, кг/м³.

5 Требования

5.1 Общие требования

5.1.1 Соединения элементов деревянных конструкций с использованием зубчатых шпонок относятся к соединениям на механических связях.

5.1.2 В зависимости от условий эксплуатации зубчатые шпонки должны иметь антикоррозионное покрытие в соответствии со стандартом.

5.1.3 Зубчатые шпонки следует использовать в соединениях элементов деревянных конструкций, работающих на сдвиг.

5.1.4 Плотность древесины ρ_{cp} соединяемых элементов деревянных конструкций с использованием зубчатых шпонок с треугольными зубьями не должна превышать 500 кг/м³.

5.2 Классификация зубчатых шпонок

5.2.1 Зубчатые шпонки по своей форме, размерам, используемым материалам и форме зубцов подразделяются на 11 типов, для которых размеры и технические требования к материалам приведены в приложении А.

5.2.2 По форме зубцов шпонки выделяют: шпонки с треугольной формой зубьев и шпонки с зубцами (шипам) в форме усеченного конуса. Первые изготавливают из листовой стали (пластин), вторые — из ковкого чугуна.

6 Маркировка

Каждая поставляемая шпонка должна быть маркирована изготовителем. В маркировке указываются обозначения настоящего стандарта, тип зубчатой шпонки в соответствии с приложением к настоящему стандарту и номинальный размер (диаметр).

Приложение А
(обязательное)

Технические требования к зубчатым шпонкам

А.1 Зубчатые шпонки типа С-1

А.1.1 Общая характеристика

Зубчатая шпонка типа С-1 — это соединительный элемент, выполнен из круглой пластины, края которой должны быть вырезаны и наклонены под углом 90° к пластине, образуя треугольные зубцы, выступающие попеременно с противоположных сторон пластины (рисунок А.1). В данном типе шпонок зубья равномерно распределены по ее периметру, а в центре пластины имеется отверстие под болт. Кроме центрального отверстия под соединительный болт пластина имеет два отверстия под гвозди. Шпонки этого типа должны соответствовать размерам, приведенным в таблице А.1.

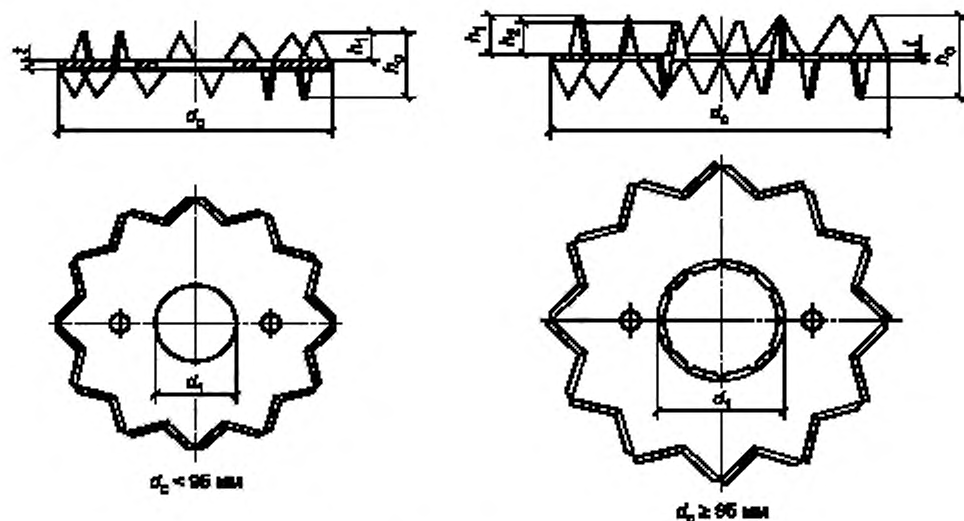


Рисунок А.1 — Зубчатая шпонка типа С-1

Таблица А.1 — Размеры зубчатых шпонок типа С-1

Диаметр d_c , мм	Высота h_c , мм	Толщина l , мм	Диаметр центрального отверстия d_1 , мм	Количество наружных зубцов	Количество внутренних зубцов	Высота внутренних зубцов h_2 , мм
50	13,0	1,0	17,0	24	—	—
62	16,0	1,2	21,0	24	—	—
75	19,5	1,25	26,0	24	—	—
95	24,0	1,35	33,0	24	12	9,5
117	30,0	1,5	48,0	24	12	12,5
140	31,0	1,65	58,0	24	14	10,5
165	33,0	1,8	68,0	32	16	11,0

$h_1 = (h_c - l)/2$

Для данного типа шпонок допуски по толщине t принимаются в соответствии с требованиями ГОСТ Р 57351, а для всех других размеров — $\pm 0,8$ мм.

A.1.2 Материал

Зубчатые шпонки типа С-1 изготавливают из холоднокатаных непокрытых низкоуглеродистых стальных полос для холодной штамповки. Материал полос должен соответствовать требованиям ГОСТ 4041 со следующими характеристиками: предел текучести должен быть более 210 МПа; временное сопротивление разрыву должно находиться в пределах от 390 до 490 МПа; относительное удлинение после разрыва должно быть не менее 10 %.

Зубчатые шпонки допускается изготавливать также из холоднокатаной высокопрочной стали по ГОСТ 9045 для холодной штамповки.

A.2 Зубчатые шпонки типа С-2

A.2.1 Общая характеристика

Зубчатая шпонка типа С-2 — это соединительный элемент в виде односторонней зубчатой пластины круглой формы, края которой вырезаны и наклонены под углом 90° к ее плоскости, образуя треугольные зубцы, выступающие на одну сторону пластины (рисунок А.2).

В данном типе шпонок зубцы равномерно распределены по ее периметру, а в центре пластины имеется отверстие под болт. Вокруг отверстия под болт имеется фланец, выступающий в ту же сторону, что и зубцы пластины. Каждая шпонка имеет два отверстия под гвоздь. Отверстия расположены по оси между отверстием под болт и внешней гранью. Шпонки этого типа должны соответствовать размерам, приведенным в таблице А.2.

Для данного типа шпонок допуски по толщине t принимают в соответствии с требованиями ГОСТ Р 57351, а для всех других размеров — $\pm 0,8$ мм.

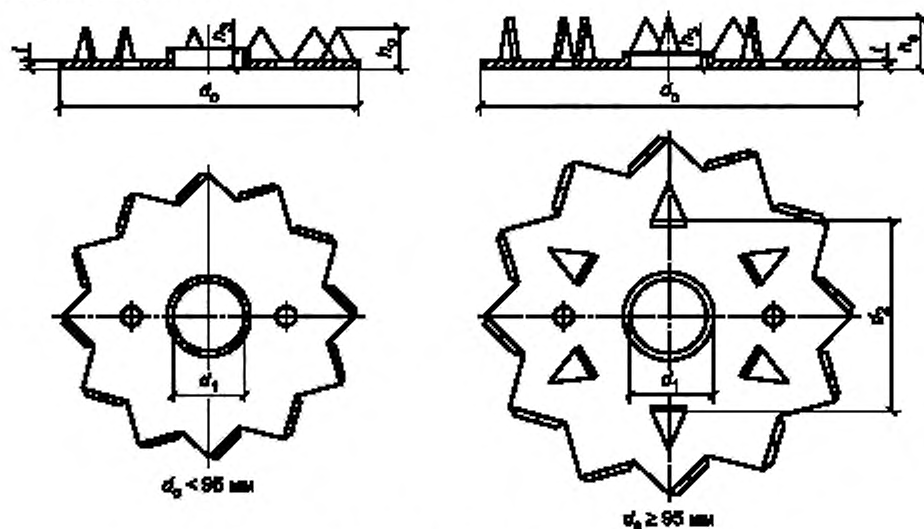


Рисунок А.2 — Зубчатая шпонка типа С-2

Таблица А.2 — Размеры зубчатых шпонок типа С-2

Диаметр d_1 , мм	Высота h_c , мм	Толщина T , мм	Диаметр центрального отверстия d_1 , мм	Высота фланца h_3 , мм	Количество наружных зубцов	Количество внутренних зубцов	Диаметр круга с внутренними зубцами d_2 , мм
50	6,6	1,0	10,4; 12,4; 16,4; 20,4	4,0	12	—	—
62	8,7	1,2	12,4; 16,4; 20,4	4,0	12	—	—
75	10,4	1,25	12,4; 16,4; 20,4; 22,4; 24,4	4,0	12	—	—
95	12,7	1,35	16,4; 20,4; 22,4; 24,4	4,0	12	6	49,0
117	16,0	1,5	16,4; 20,4; 22,4; 24,4	4,0	12	6	58,0

A.2.2 Материал

Зубчатые шпонки типа С-2 изготавливают из холоднокатаных непокрытых низкоуглеродистых стальных полос для холодной штамповки. Материал полос должен соответствовать требованиям ГОСТ 4041 со следующими характеристиками: предел текучести должен быть более 210 МПа; временное сопротивление разрыву должно находиться в пределах от 390 до 490 МПа; относительное удлинение после разрыва должно быть не менее 10 %.

Зубчатые шпонки допускается изготавливать также и из холоднокатаной высокопрочной стали по ГОСТ 9045 для холодной штамповки.

A.3 Зубчатые шпонки типа С-3

A.3.1 Общая характеристика

Зубчатые шпонки типа С-3 — это соединительный элемент в виде двухсторонней зубчатой пластины овальной формы. Края пластины вырезаны и наклонены под углом 90° к ее плоскости, образуя треугольные зубцы, выступающие попеременно с противоположных сторон пластины (рисунок А.3).

Количество зубцов в шпонке должно быть 28. Высота шести зубцов, расположенных в середине вдоль длинной стороны, меньше, чем высота других зубцов. В каждой пластине имеется три отверстия. Одно отверстие под стяжной болт располагается по центру пластины, а два других — по большей оси между отверстием под болт и внешней гранью. Шпонки этого типа должны соответствовать размерам, приведенным в таблице А.3.

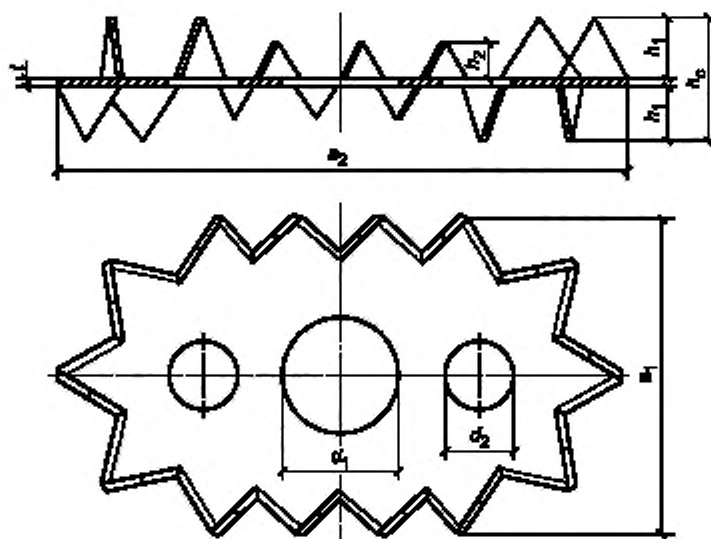


Рисунок А.3 — Зубчатая кольцевая шпонка типа С3

Таблица А.3 — Размеры зубчатых шпонок типа С-3

Размеры шпонки $a_1 \times a_2$, мм	Высота h_C , мм	Толщина t , мм	Диаметр центрального отверстия d_1 , мм	Диаметр боковых отверстий d_2 , мм	Высота зубца h_1 , мм	Высота зубца h_2 , мм
73 × 130	28	1,5	26	16	13,25	8

Для данного типа шпонок допуски по толщине t принимают в соответствии с требованиями ГОСТ Р 57351, а для всех других размеров — $\pm 0,8$ мм.

A.3.2 Материал

Зубчатые шпонки типа С-3 изготавливают из холоднокатаных непокрытых низкоуглеродистых стальных полос для холодной штамповки. Материал полос должен соответствовать требованиям ГОСТ 4041 со следующими характеристиками: предел текучести должен быть более 210 МПа; временное сопротивление разрыву должно находиться в пределах от 390 до 490 МПа; относительное удлинение после разрыва должно быть не менее 10 %.

Зубчатые шпонки допускается изготавливать также и из холоднокатаной высокопрочной стали по ГОСТ 9045 для холодной штамповки.

А.4 Зубчатые кольцевые шпонки типа С-4

А.4.1 Общая характеристика

Зубчатые шпонки типа С-4 — это соединительный элемент в виде односторонней зубчатой пластины овальной формы, края которой вырезаны и наклонены под углом 90° к ее плоскости, образуя треугольные зубцы, выступающие с одной стороны пластины (рисунок А.4).

В шпонке должно быть 14 зубцов. Высота трех зубцов, расположенных в середине вдоль длинной стороны пластины, меньше, чем высота других зубцов. В шпонке имеется три отверстия. Одно большое отверстие под стяжной болт расположено по центру пластины, а два других, меньшего диаметра, — по большей оси между отверстием под болт и внешней гранью. Вокруг отверстия под болт имеется фланец, выступающий в ту же сторону, что и зубцы. Шпонки этого типа должны соответствовать размерам, приведенным в таблице А.4.

Для данного типа шпонок допуски по толщине t принимают в соответствии с требованиями ГОСТ Р 57351, для диаметра d_1 — $+0,3$ мм, а для всех других размеров — $\pm 0,8$ мм.

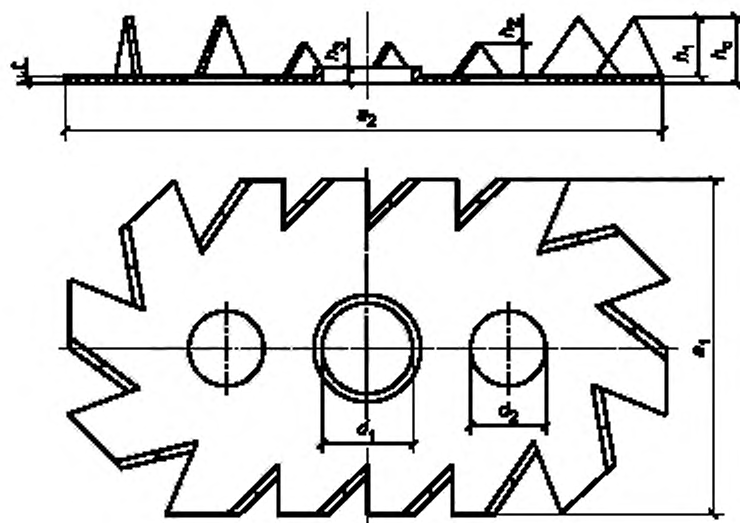


Рисунок А.4 — Зубчатая кольцевая шпонка типа С-4

Таблица А.4 — Размеры зубчатых шпонок типа С-4

Размеры шпонки $a_1 \times a_2$, мм	Высота h_c , мм	Толщина t , мм	Диаметр центрального отверстия d_1 , мм	Диаметр боковых отверстий d_2 , мм	Высота зубца h_1 , мм	Высота зубца h_2 , мм	Высота фланца h_3 , мм
73 × 130	14,75	1,5	16,4; 20,4; 22,4; 24,4	16	13,25	8	4

А.4.2 Материал

Зубчатые шпонки типа С-4 изготавливают из холоднокатаных непокрытых низкоуглеродистых стальных полос для холодной штамповки. Материал полос должен соответствовать требованиям ГОСТ 4041 со следующими характеристиками: предел текучести должен быть более 210 МПа; временное сопротивление разрыву должно находиться в пределах от 390 до 490 МПа; относительное удлинение после разрыва должно быть не менее 10 %.

Зубчатые шпонки допускается изготавливать также и из холоднокатаной высокопрочной стали по ГОСТ 9045 для холодной штамповки.

А.5 Зубчатые шпонки типа С-5

А.5.1 Общая характеристика

Зубчатые шпонки типа С-5 — это соединительный элемент в виде двухсторонней зубчатой пластины в форме квадрата, края которой вырезаны и наклонены под углом 90° к ее плоскости, образуя треугольные зубцы, выступающие попеременно с противоположных сторон (рисунок А.5).

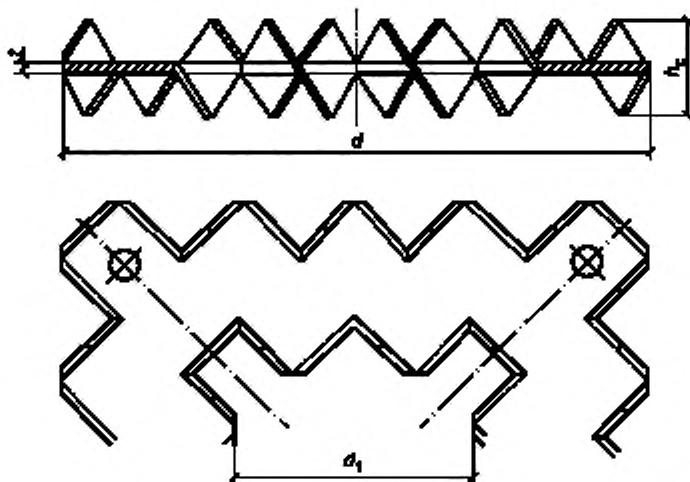


Рисунок А.5 — Зубчатая кольцевая шпонка типа С-5

В середине пластины имеется квадратное отверстие, вокруг которого расположены зубцы. В каждом углу пластины имеется отверстие под гвоздь. Шпонки этого типа должны соответствовать размерам, приведенным в таблице А.5.

Т а б л и ц а А.5 — Размеры зубчатых шпонок типа С-5

Длина стороны шпонки d , мм	Высота h_c , мм	Толщина t , мм	Длина стороны внутреннего квадрата d_1 , мм	Количество наружных зубцов	Количество внутренних зубцов
100	16	1,35	40	36	20
150	20	1,5	52	36	20

Для данного типа шпонок допуски по толщине t принимают в соответствии с требованиями ГОСТ Р 57351, а для всех других размеров — $\pm 0,8$ мм.

А.5.2 Материал

Зубчатые шпонки типа С-5 изготавливают из холоднокатаных непокрытых низкоуглеродистых стальных полос для холодной штамповки. Материал полос должен соответствовать требованиям ГОСТ 4041 со следующими характеристиками: предел текучести должен быть более 210 МПа; временное сопротивление разрыву должно находиться в пределах от 390 до 490 МПа; относительное удлинение после разрыва должно быть не менее 10 %.

Зубчатые шпонки допускается изготавливать также и из холоднокатаной высокопрочной стали по ГОСТ 9045 для холодной штамповки.

А.6 Зубчатые кольцевые шпонки типа С-6

А.6.1 Общая характеристика

Зубчатая шпонка типа С-6 — это соединительный элемент в виде двухсторонней зубчатой пластины с центральным отверстием под стяжной болт. Каждая шпонка имеет два отверстия под гвоздь. Отверстия расположены по оси между отверстием под болт и внешней гранью. Края пластины вырезаны и наклонены под углом 90° попеременно к плоскости пластины, образуя треугольные зубцы, выступающие с двух сторон пластины (рисунок А.6).

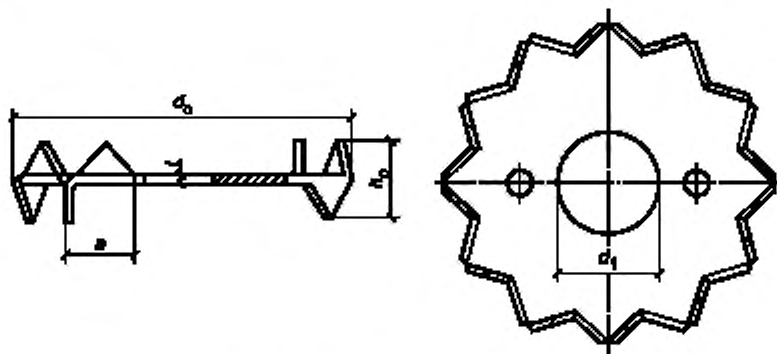


Рисунок А.6 — Зубчатая шпонка типа С-6

В пластине должно быть 24 зуба. Шпонки этого типа должны соответствовать размерам, приведенным в таблице А.6.

Таблица А.6 — Размеры зубчатых шпонок типа С-6

Диаметр d_0 , мм	Высота h_0 , мм	Толщина t , мм	Диаметр центрального отверстия d_1 , мм	Ширина зубцов у основания a , мм
38	12,0	0,9	10,5; 14,5	5,5
50	15,0	0,9	12,5; 14,5	8,0
63	18,5	1,2	12,5; 14,5	9,5
75	20,5	1,2	12,5; 14,5	11,0

Для данного типа шпонок допуски по толщине t принимают в соответствии с требованиями ГОСТ Р 57351, для диаметра d_1 — +0,3 мм, а для всех других размеров — ±0,8 мм.

А.6.2 Материал

Зубчатые шпонки типа С-6 изготавливают из мягких сталей, оцинкованных методом непрерывного горячего погружения для холодной штамповки.

А.7 Зубчатые кольцевые шпонки типа С-7

А.7.1 Общая характеристика

Зубчатая шпонка типа С7 — это соединительный элемент в виде односторонней зубчатой круглой пластины с центральным отверстием под стяжной болт. Каждая шпонка имеет два отверстия под гвоздь. Отверстия расположены по оси между отверстием под болт и внешней гранью. Края пластины вырезаны и наклонены под углом 90° к ее плоскости, образуя треугольные зубцы, выступающие с одной стороны (рисунок А.7).

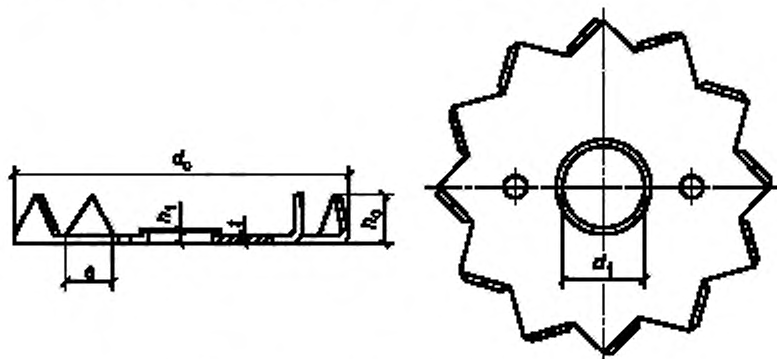


Рисунок А.7 — Зубчатая шпонка типа С-7

В пластине имеется 12 треугольных зубцов. Вокруг болтового отверстия имеется фланец, выступающий в ту же сторону, что и зубья пластины. Шпонки этого типа должны соответствовать размерам, приведенным в таблице А.7.

Таблица А.7 — Размеры зубчатых шпонок типа С-7

Диаметр d_c , мм	Высота h_c , мм	Толщина t , мм	Диаметр центрального отверстия d_1 , мм	Высота фланца от поверхности пластины h_1 , мм	Ширина зубцов у основания a , мм
38	6,6	0,9	10,5; 14,5	1,6	5,5
50	8,0	0,9	12,5; 14,5	2,4	8,0
63	10,0	1,2	12,5; 14,5	2,4	9,5
75	10,5	1,2	12,5; 14,5	2,4	11,0

Для данного типа пластин допуски по толщине t пластины принимают $\pm 0,05$ мм, для диаметра d_1 — $+0,3$ мм, а для прочих размеров — $\pm 0,5$ мм.

А.7.2 Материал

Зубчатые шпонки типа С-7 изготавливают из мягких сталей, оцинкованных методом непрерывного горячего погружения для холодной штамповки.

А.8 Зубчатые шпонки типа С-8

А.8.1 Общая характеристика

Зубчатая шпонка типа С-8 — это соединительный элемент в виде двухсторонней зубчатой пластины квадратной формы с центральным отверстием под стяжной болт. Каждая шпонка имеет два отверстия под гвоздь. Отверстия расположены по оси между отверстием под болт и внешней гранью. Края пластины вырезаны и наклонены под углом 90° к плоскости пластины, образуя треугольные зубцы (рисунок А.8).

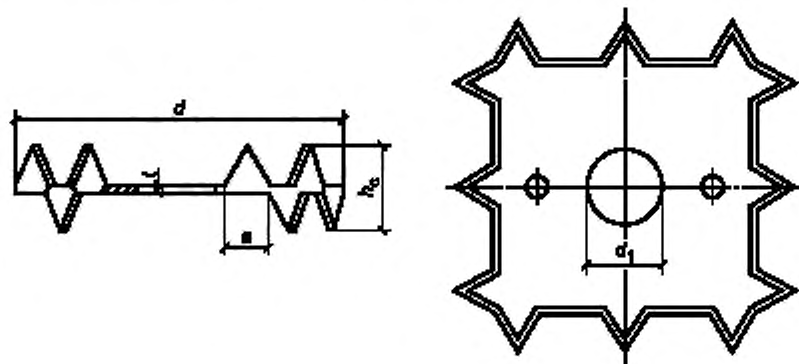


Рисунок А.8 — Зубчатая шпонка типа С-8

В пластине имеется 32 треугольных зуба. На каждой стороне 8 зубцов, которые расположены равномерно по каждому краю и выступают попеременно с противоположных сторон. Линия основания каждого зубца наклонена к грани квадрата под углом 60° . Шпонки этого типа должны соответствовать размерам, приведенным в таблице А.8.

Таблица А.8 — Размеры зубчатых шпонок типа С-8

Длина стороны шпонки d , мм	Высота h_c , мм	Толщина t , мм	Диаметр центрального отверстия d_1 , мм	Ширина зубцов у основания a , мм
38	12,0	1,2	10,5; 14,5;	5,5
50	14,0	1,2	12,5; 14,5;	6,5
63	17,0	1,2	12,5; 14,5;	8,5
75	20,0	1,6	12,5; 14,5;	10,0

Для данного типа шлонок допуски по толщине t пластины принимают $\pm 0,05$ мм, для диаметра d_1 — $+0,3$ мм, а для прочих размеров — $\pm 0,5$ мм.

А.8.2 Материал

Зубчатые шпонки типа С-8 изготавливают из мягких сталей, оцинкованных методом непрерывного горячего погружения для холодной штамповки.

А.9 Зубчатые пластины типа С-9

А.9.1 Общая характеристика

Зубчатая шпонка типа С-9 — это соединительный элемент в виде односторонней квадратной зубчатой пластины с центральным отверстием под стяжной болт. Каждая шпонка имеет два отверстия под гвоздь. Отверстия расположены по оси между отверстием под болт и внешней гранью. Края пластины вырезаны и наклонены под углом 90° к плоскости пластины, образуя треугольные зубцы, выступающие с одной стороны пластины (рисунок А.9).

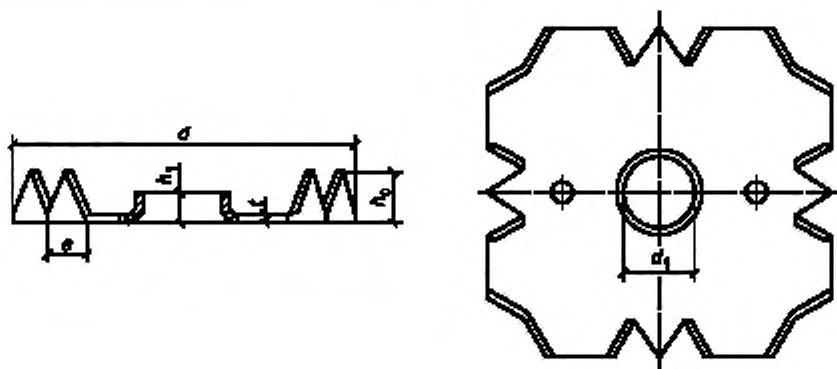


Рисунок А.9 — Зубчатая шпонка типа С-9

В пластине имеется 16 треугольных зубцов. Линия основания каждого зубца наклонена к грани квадрата под углом 60° . Вокруг болтового отверстия имеется фланец, выступающий в ту же сторону, что и зубцы пластины. Шпонки этого типа должны соответствовать размерам, приведенным в таблице А.9.

Т а б л и ц а А.9 — Размеры зубчатых шлонок типа С-9

Длина стороны шпонки a , мм	Высота h_c , мм	Толщина t , мм	Диаметр центрального отверстия d_1 , мм	Высота фланца от поверхности пластины h_c , мм	Ширина зубцов у основания a_1 , мм
38	7,0	1,2	10,5; 14,5;	1,6	5,5
50	8,0	1,2	12,5; 14,5;	3,2	6,5
63	9,0	1,2	12,5; 14,5;	4,0	8,5
75	10,0	1,6	12,5; 14,5;	4,8	10,0

Для данного типа шлонок допуски по толщине t пластины принимают $\pm 0,05$ мм, для диаметра d_1 — $+0,3$ мм, а для прочих размеров — $\pm 0,5$ мм.

А.9.2 Материал

Зубчатые шпонки типа С-9 изготавливают из мягких сталей, оцинкованных методом непрерывного горячего погружения для холодной штамповки.

А.10 Зубчатые пластины типа С-10

А.10.1 Общая характеристика

Зубчатая шпонка типа С10 — это соединительный элемент в виде двухсторонней кольцевой пластины с шипами на обеих сторонах (рисунок А.10).

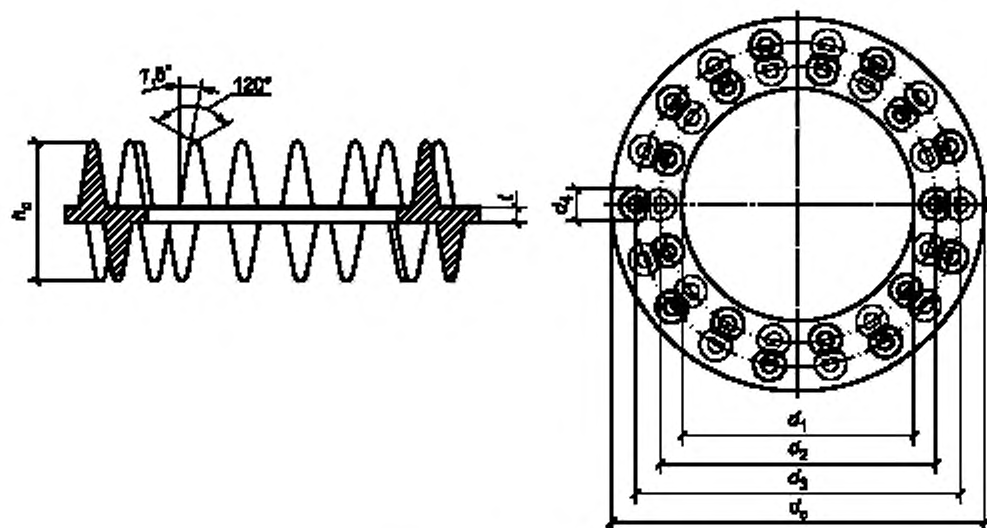


Рисунок А.10 — Зубчатая шпонка типа С-10

Шпонки данного типа отливают из ковкого чугуна по ГОСТ 1215. Шипы располагаются в один или два ряда по окружности на каждой стороне кольцевой пластины. Если в два ряда, то половина шипов находится по внутреннему ряду, вторая половина — по наружному. Шипы внутреннего круга могут располагаться в шахматном порядке по отношению друг к другу. Шипы имеют форму срезанного конуса. Диаметр срезанной части конуса не более 1,0 мм. Шпонки данного типа должны соответствовать размерам, приведенным в таблице А.10.

Таблица А.10 — Размеры зубчатых шпонок типа С-10

Диаметр d_c , мм	Высота h_c , мм	Толщина t , мм	Внутренний диаметр кольцевой пластины d_1 , мм	Диаметр внутреннего круга шипов d_2 , мм	Диаметр наружного круга шипов d_3 , мм	Диаметр шипов у основания d_4 , мм	Количество зубцов на каждой стороне
50	27	3	30,5	41	—	6	8 ¹⁾
654	27	3	35,5	48	58	6	14 ^{2), 3)}
80	27	3	40,5	60	70	6	18 ²⁾
95	27	3	65,5	76	88	6	24 ²⁾
115	27	3	85,5	95	108	6	32 ²⁾

1) Шипы расположены в один ряд.
 2) Шипы расположены в два ряда.
 3) Шипы на одной стороне расположены в шахматном порядке по отношению к шипам с другой стороны.

Для данного типа шпонок допуски по толщине t пластины и высоте h_c принимают $\pm 0,05$ мм, а для прочих размеров — $\pm 0,8$ мм.

А.10.2 Материал

Зубчатые шпонки типа С-10 изготавливают из ковкого чугуна по ГОСТ 1215.

А.11 Зубчатые шпонки типа С-11

А.11.1 Общая характеристика

Зубчатая шпонка типа С-11 — это соединительный элемент в виде односторонней зубчатой кольцевой пластины с шипами на одной стороне (рисунок А.11).

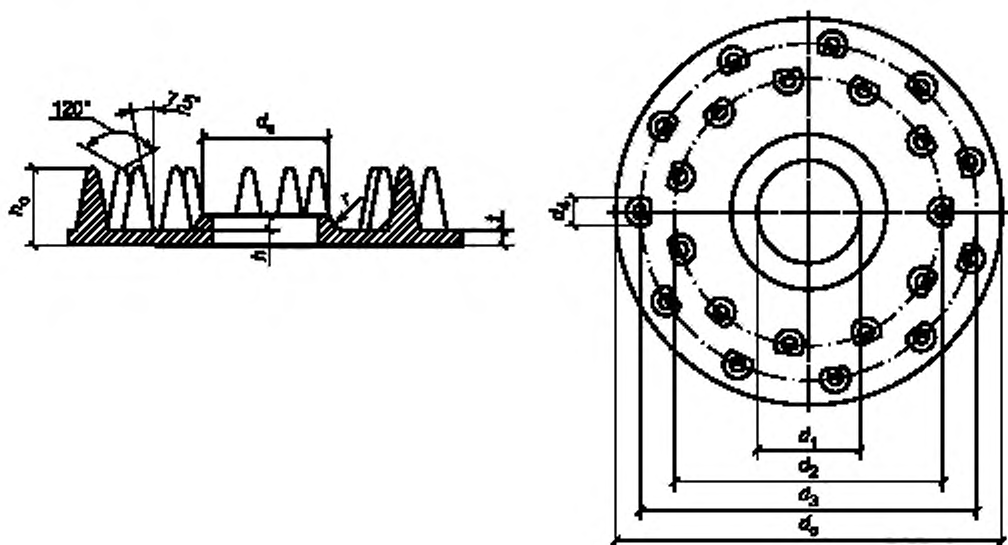


Рисунок А.11 — Зубчатая шпонка типа С-11

Шпонки данного типа отливают из ковкого чугуна. Шипы располагаются в один или два ряда по одной или двум окружностям. Если два ряда, то половина шипов находится по внутреннему ряду, вторая половина — по внешнему. Внутренние шипы расположены в шахматном порядке по отношению к наружным шипам. Шипы имеют форму срезанного конуса. Диаметр срезанной части конуса не более 1,0 мм. По центру пластины имеется отверстие под болт. Вокруг отверстия под болт имеется фланец, выступающий в ту же сторону, что и шипы пластины. Пластины этого типа должны соответствовать размерам, приведенным в таблице А.11.

Таблица А.11 — Размеры зубчатых шпонок типа С1

Диаметр d_c , мм	Высота h_c , мм	Толщина t , мм	Диаметр центрального отверстия d_1 , мм	Диаметр внутреннего круга шипов d_2 , мм	Диаметр внешнего круга шипов d_3 , мм	Диаметр шипов у основания d_4 , мм	Диаметр фланца d_5 , мм	Радиус r , мм	Высота фланца от поверхности h_1 , мм	Количество шипов
50	15	3	12,5	40	—	6	17	4	3	8 ¹⁾
65	15	3	16,5	46	56	6	21	4	3	14 ²⁾
80	15	3	20,5	57	69	6	20,5 ³⁾	—	3	22 ²⁾
95	15	3	24,5	64	84	6	30,5	4	3	24 ²⁾
115	15	3	24,5	64	106	6	30,5	4	3	32 ²⁾

1) Шипы расположены в один ряд.
 2) Шипы расположены в два ряда.
 3) Шипы на одной стороне расположены в шахматном порядке по отношению к шипам с другой стороны.

А.11.2 Материал

Зубчатые шпонки типа С-11 изготавливают из ковкого чугуна по ГОСТ 1215.

УДК 694.146:006.354

ОКС 91.080.20

Ключевые слова: зубчатые шпонки, деревянные конструкции, технические условия, сдвиг, соединительный элемент, тип шпонки, форма зубцов

БЗ 9—2020

Редактор *В.Н. Шмельков*
Технический редактор *И.Е. Черепкова*
Корректор *И.А. Королева*
Компьютерная верстка *И.А. Налейкиной*

Сдано в набор 13.08.2020. Подписано в печать 21.08.2020. Формат 60×84^{1/8}. Гарнитура Ариал.
Усл. печ. л. 1,86. Уч.-изд. л. 1,60.

Подготовлено на основе электронной версии, предоставленной разработчиком стандарта

Создано в единичном исполнении во ФГУП «СТАНДАРТИНФОРМ» для комплектования Федерального информационного фонда стандартов, 117418 Москва, Нахимовский пр-т, д. 31, к. 2.
www.gostinfo.ru info@gostinfo.ru