
МЕЖГОСУДАРСТВЕННЫЙ СОВЕТ ПО СТАНДАРТИЗАЦИИ, МЕТРОЛОГИИ И СЕРТИФИКАЦИИ
(МГС)

INTERSTATE COUNCIL FOR STANDARDIZATION, METROLOGY AND CERTIFICATION
(ISC)

МЕЖГОСУДАРСТВЕННЫЙ
СТАНДАРТ

ГОСТ
IEC 60998-2-3—
2017

**СОЕДИНИТЕЛЬНЫЕ УСТРОЙСТВА
ДЛЯ НИЗКОВОЛЬТНЫХ ЦЕПЕЙ БЫТОВОГО
И АНАЛОГИЧНОГО НАЗНАЧЕНИЯ**

Часть 2-3

**Дополнительные требования к контактным зажимам,
прокалывающим изоляцию медных проводников
для их соединения**

(IEC 60998-2-3:2002;
IEC 60998-2-3:2002/Cor.1:2006, IDT)

Издание официальное



Москва
Стандартинформ
2020

Предисловие

Цели, основные принципы и общие правила проведения работ по межгосударственной стандартизации установлены ГОСТ 1.0 «Межгосударственная система стандартизации. Основные положения» и ГОСТ 1.2 «Межгосударственная система стандартизации. Стандарты межгосударственные, правила и рекомендации по межгосударственной стандартизации. Правила разработки, принятия, обновления и отмены»

Сведения о стандарте

1 ПОДГОТОВЛЕН Акционерным обществом «Всероссийским научно-исследовательским институтом по сертификации» (АО «ВНИИС») на основе собственного перевода на русский язык англоязычной версии стандарта, указанного в пункте 5

2 ВНЕСЕН Федеральным агентством по техническому регулированию и метрологии

3 ПРИНЯТ Межгосударственным советом по стандартизации, метрологии и сертификации (протокол от 30 ноября 2017 г. № 52)

За принятие проголосовали:

Краткое наименование страны по МК (ИСО 3166) 004—97	Код страны по МК (ИСО 3166) 004—97	Сокращенное наименование национального органа по стандартизации
Беларусь	BY	Госстандарт Республики Беларусь
Киргизия	KG	Кыргызстандарт
Россия	RU	Росстандарт
Узбекистан	UZ	Узстандарт

4 Приказом Федерального агентства по техническому регулированию и метрологии от 18 ноября 2020 г. № 1139-ст межгосударственный стандарт ГОСТ IEC 60998-2-3—2017 введен в действие в качестве национального стандарта Российской Федерации с 1 марта 2021 г.

5 Настоящий стандарт идентичен международному стандарту IEC 60998-2-3:2002 «Соединительные устройства для низковольтных цепей бытового и аналогичного назначения. Часть 2-3. Дополнительные требования к контактным зажимам, прокалывающим изоляцию медных проводников для их соединения» («Connecting devices for low-voltage circuits for household and similar purposes — Part 2-3: Particular requirements for connecting devices as separate entities with insulation-piercing clamping units», IDT), включая поправку IEC 60998-2-3:2002/Cor.1:2006.

Международный стандарт разработан Подкомитетом SC 23F «Соединительные устройства» Технического комитета TC 23 «Электрическое вспомогательное оборудование» Международной электротехнической комиссии (IEC).

При применении настоящего стандарта рекомендуется использовать вместо ссылочных международных стандартов соответствующие им межгосударственные стандарты, сведения о которых приведены в дополнительном приложении ДА

6 ВЗАМЕН ГОСТ 31195.2.3—2012 (IEC 60998-2-3:1991)

Информация о введении в действие (прекращении действия) настоящего стандарта и изменений к нему на территории указанных выше государств публикуется в указателях национальных стандартов, издаваемых в этих государствах, а также в сети Интернет на сайтах соответствующих национальных органов по стандартизации.

В случае пересмотра, изменения или отмены настоящего стандарта соответствующая информация будет опубликована на официальном интернет-сайте Межгосударственного совета по стандартизации, метрологии и сертификации в каталоге «Межгосударственные стандарты»

© IEC, 2002 — Все права сохраняются
© Стандартиформ, оформление, 2020



В Российской Федерации настоящий стандарт не может быть полностью или частично воспроизведен, тиражирован и распространен в качестве официального издания без разрешения Федерального агентства по техническому регулированию и метрологии

Содержание

1 Область применения	1
2 Нормативные ссылки	1
3 Термины и определения	1
4 Общие требования	2
5 Общие требования к испытаниям	2
6 Основные характеристики	2
7 Классификация	2
8 Маркировка	2
9 Защита от поражения электрическим током	3
10 Соединение проводников	3
11 Конструкция	7
12 Устойчивость к старению, влажности, проникновению твердых частиц и защита от попадания воды	7
13 Сопротивление и электрическая прочность изоляции	7
14 Механическая прочность	7
15 Превышение температуры	7
16 Стойкость к нагреванию	9
17 Зазоры и расстояния утечки по поверхности изолятора	9
18 Стойкость изоляционного материала к чрезмерному нагреву, огнестойкость	9
19 Устойчивость изоляционного материала к трекингу	9
20 Требования к ЭМС	10
Приложения	12
Приложение АА (обязательное) Количество комплектов образцов, предоставляемых для проведения испытаний	13
Приложение ВВ (справочное) Приближенные соотношения между проводниками с площадью поперечного сечения в квадратных миллиметрах и калибрами AWG, принятыми в Северной Америке	14
Приложение ДА (справочное) Сведения о соответствии ссылочных международных стандартов межгосударственным стандартам	16

Поправка к ГОСТ IEC 60998-2-3—2017 Соединительные устройства для низковольтных цепей бытового и аналогичного назначения. Часть 2-3. Дополнительные требования к контактным зажимам, прокалывающим изоляцию медных проводников для их соединения

В каком месте	Напечатано	Должно быть		
Предисловие. Таблица согласования	—	Армения	AM	ЗАО «Национальный орган по стандартизации и метрологии» Республики Армения

(ИУС № 2 2021 г.)

**СОЕДИНИТЕЛЬНЫЕ УСТРОЙСТВА
ДЛЯ НИЗКОВОЛЬТНЫХ ЦЕПЕЙ БЫТОВОГО И АНАЛОГИЧНОГО НАЗНАЧЕНИЯ****Часть 2-3****Дополнительные требования к контактным зажимам,
прокалывающим изоляцию медных проводников для их соединения**

Connecting devices for low-voltage circuits for household and similar purposes. Part 2-3. Particular requirements for connecting devices as separate entities with insulation-piercing clamping units

Дата введения — 2021—03—01

1 Область применения

Применяют соответствующий раздел части 1 со следующим добавлением:

Дополнение:

Настоящий стандарт распространяется на контактные зажимы соединительных устройств, прокалывающих изоляцию, закрепление которых возможно без специальной подготовки проводников.

При соединении проводников под словами «прокалывание изоляции» подразумевают: протыкание, пробивание, вырезание, удаление, смещение изоляции или избавление от нее любым другим способом.

Примечание — В настоящем стандарте соединительные устройства с контактными зажимами, прокалывающие изоляцию, условно называют СУПИ (соединительные устройства с прокалывающей изоляцией).

2 Нормативные ссылки

Применяют соответствующий раздел части 1 со следующим добавлением:

Дополнение:

IEC 60227 (all parts) Polyvinyl chloride insulated cables of rated voltages up to and including 450/750 V (Кабель с поливинилхлоридной изоляцией на номинальное напряжение до 450/750 В включительно)

IEC 60245 (all parts) Rubber insulated cables (Кабели с резиновой изоляцией)

3 Термины и определения

Применяют соответствующий раздел части 1 со следующим добавлением:

Дополнение:

3.101 **соединительное устройство с прокалыванием изоляции; (СУПИ)** (insulation-piercing connecting device, IPCD): Зажим, предназначенный для присоединения и последующего отсоединения одного проводника к (от) электрическому(го) прибору(а) или для разъемного соединения двух или более проводников непосредственно или при помощи устройства для прокалывания, удаления, смещения изоляции проводника без предыдущего демонтажа.

Примечание 1 — Удаление изоляции проводника, в случае необходимости, не рассматривают как предыдущий демонтаж.

Примечание 2 — Пример СУПИ приведен на рисунке 103.

3.102 **зажим многократного использования** (reusable IPCD): Зажим, используемый более одного раза.

3.103 **зажим однократного использования** (non reusable IPCD): Зажим, используемый один раз.

3.104 **незаменяемый зажим** (non-removable IPCD): Зажим, используемый один раз и выполненный так, что его не представляется возможным отделить без повреждения от жил проводников.

4 Общие требования

Применяют соответствующий раздел части 1.

5 Общие требования к испытаниям

Применяют соответствующий раздел части 1 со следующим добавлением:

Издание официальное

5.3 *Замена:*

Испытания проводят согласно заданной последовательности для каждого комплекта образцов, приведенных в приложении АА.

5.4 *Замена:*

Необходимое для проведения испытаний количество новых образцов разделяют на комплекты согласно приложению АА, и требования настоящего стандарта считают выполненными, если пройдены все испытания.

6 Основные характеристики

Применяют соответствующий раздел части 1.

7 Классификация

Применяют соответствующий раздел части 1 со следующим добавлением:

Дополнение:

7.101 По возможности использования и заменяемости:

- многократные;
- однократные;
- незаменяемые.

7.102 По возможным методам соединения:

- инструментом общего назначения;
- специальным инструментом;
- вручную.

7.103 По типу используемых проводников:

- жесткие;
- жесткие (скрученные);
- гибкие;
- жесткие (и/или скрученные) и гибкие.

7.104 По типу изоляции:

- для проводников по IEC 60227;
- проводников по IEC 60245;
- специальных проводников, указанных изготовителем.

7.105 По числу жил проводников в соединении:

- одножильных проводников;
- для многожильных проводников или кабелей.

8 Маркировка

Применяют соответствующий раздел части 1 со следующим добавлением:

Дополнение:

8.101 На наименьшей единице упаковки допускается дополнительно маркировать:

- однократность или незаменяемость зажима (7.101) (отсутствие маркировки означает, что зажим многократный);
- способ выполнения соединения или разъединения, при необходимости (например, моменты затяжки винтов, если они выше значений, указанных в таблице 102);
- сочетание номинальных сечений и типов проводников в соответствии с классификацией по 7.103—7.105, для которых сконструирован зажим (способ соединения по 7.102, при необходимости).

Изготовитель должен предоставить описание типов кабеля и изоляции, пригодной для его системы, если через эту изоляцию проводника передается давление контактов.

8.102 СУПИ, которые классифицируют по 7.103, должны иметь следующую маркировку:

- выводы для сплошных проводников обозначают буквами «s» или «sol»;
- выводы для жестких проводников — буквой «г»;
- выводы для гибких проводников — буквой «f».
- выводы для жестких (сплошных и/или скрученных) и гибких проводников не нуждаются в маркировке.

Эту маркировку наносят на конечный продукт там, где это целесообразно, или на наименьшую единицу упаковки, либо как часть технической информации и/или в каталогах.

9 Защита от поражения электрическим током

Применяют соответствующий раздел части 1.

10 Соединение проводников

Применяют соответствующий раздел части 1 со следующим добавлением:

Дополнение:

10.101 Зажим должен допускать соединение одного или более проводников с номинальным сечением жестких (жестких или скрученных) и гибких проводников, указанным изготовителем.

10.102 Номинальная соединительная способность зажимов, типы и номинальные сечения присоединяемых к ним проводников указаны в таблице 101.

Т а б л и ц а 101 — Номинальная соединительная способность зажимов

Номинальная соединительная способность	Сечение и теоретический диаметр проводников				
	Метрическая система				
	Жесткие			Гибкие	
		Сплошные	Скрученные		
мм ²	мм ²	ø мм	ø мм	мм ²	ø мм
0,2	0,2	0,51	0,53	0,2	0,2
0,34	0,34	0,63	0,66	0,34	0,34
0,5	0,5	0,9	1,1	0,5	0,5
0,75	0,75	1,0	1,2	0,75	1,3
1,0	1,0	1,2	1,4	1,0	1,5
1,5	1,5	1,5	1,7	1,5	1,8
2,5	2,5	1,9	2,2	2,5	2,3 ^{a)}
4,0	4,0	2,4	2,7	4,0	2,9 ^{a)}

Окончание таблицы 101

Номинальная соединительная способность	Сечение и теоретический диаметр проводников				
	Метрическая система				
	Жесткие			Гибкие	
		Сплошные	Скрученные		
мм ²	мм ²	ø мм	ø мм	мм ²	ø мм
6,0	6,0	2,9	3,3	4,0	2,9 ^{a)}
10,0	10,0	3,7	4,2	6,0	3,9
16,0	16,0	4,6	5,3	10,0	5,1
25,0	25,0	—	6,6	16,0	6,3
35,0	35,0	—	7,9	25,0	7,8

Примечание 1 — Соответствие с AWG приведено в таблице ВВ.2 приложения ВВ.
Примечание 2 — Диаметры самых крупных жестких и гибких проводников основаны на данных таблицы 1 IEC 60228 и IEC 60344, а для проводников AWG — на данных ASTM B172-71, публикации ICEA S-19-81, публикации ICEA S-66-524, а также публикации ICEA S-65-516.
^{a)} Размеры относят только к гибким проводникам класса 5 по IEC 60228A.

10.103 Разъединение проводников от одно- или многократного соединительного устройства с прокалыванием изоляции должно требовать выполнения операции, отличной только от натяжения проводника. Необходимо предпринять обдуманные действия, чтобы отсоединить его вручную или с помощью необходимого инструмента.

Проверку проводят испытаниями по 10.106 и 10.107.

10.104 Зажим должен обеспечивать соответствующую фиксацию от непреднамеренного ослабления соединения.

Проверку проводят внешним осмотром и испытаниями по 10.106 и 10.107.

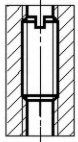
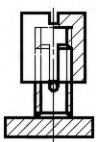
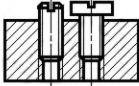

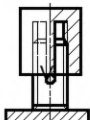
10.105 Если в конструкции зажима использованы винты для соединения проводников, перед каждым испытанием следует провести следующую проверку.

Винты зажимов многократного использования следует затянуть и ослабить пять раз с помощью соответствующего инструмента, специально применяемого при испытаниях, причем прилагаемый крутящий момент должен быть равен указанному в таблице 102. Конец нового провода передвигают каждый раз после затягивания и ослабления винта.

Винты зажимов однократного использования и незаменяемые затягивают один раз крутящим моментом согласно таблице 102.

Большие значения крутящего момента используют по рекомендации изготовителя зажимов.

Таблица 102 — Номинальный диаметр резьбы

Номинальный диаметр резьбы, мм		Крутящий момент, Нм				
Св.	До (включ.)	I	II	III	IV	V
						
—	1,6	0,05	—	0,1	0,1	—
1,6	2,0	0,1	—	0,2	0,2	—
2,0	2,8	0,2	—	0,4	0,4	—
2,8	3,0	0,25	—	0,5	0,5	—
3,0	3,2	0,3	—	0,6	0,6	—
3,2	3,6	0,4	—	0,8	0,8	—
3,6	4,1	0,7	1,2	1,2	1,2	1,2
4,1	4,7	0,8	1,2	1,8	1,8	1,8
4,7	5,3	0,8	1,4	2,0	2,0	2,0
5,3	6,0	1,2	1,8	2,5	3,0	3,0
6,0	8,0	2,5	2,5	3,5	6,0	4,0
8,0	10,0	—	3,5	4,0	10,0	6,0
10,0	12,0	—	4,0	—	—	8,0
12,0	15,0	—	5,0	—	—	10,0

Значения графы I относят к винтам без головок, если винт в затянутом положении не выходит из отверстия, и к другим винтам, которые не допускается затягивать отверткой, у которой лезвие шире диаметра винта.

Значения графы II относят к винтам других типов, которые затягивают с помощью отвертки с лезвием более широким, чем диаметр винта.

Значения графы III относят к винтам, которые затягивают инструментом, отличным от отвертки.

Значения графы IV относят к винтам и гайкам иных типов, чем колпачковые зажимы, которые затягивают инструментом, отличным от отвертки.

Значения графы V относят к гайкам колпачковых зажимов, которые затягивают инструментом иным, чем отвертки.

Во время испытания зажимов многократного использования в винтовых соединениях не должны возникать люфт или какие-либо повреждения, например излом винта или повреждение головки и шлица винта, резьбы, шайбы или скобы, что будет свидетельствовать о невозможности дальнейшего применения зажимов.

Форма лезвия испытательной отвертки должна соответствовать размеру головки испытуемого винта.

Винты затягивают плавно и без рывков.

10.106 Новые зажимы комплектуют новыми одножильными проводниками того типа и тех минимального и максимального сечений, которые указал изготовитель, и испытывают в установке, показанной на рисунке 101.

Испытание проводят на 6 образцах: 3 — с наименьшим сечением, а другие 3 — с наибольшим сечением проводника.

Длина испытуемого проводника должна быть на 75 мм более, чем высота H , которая указана в таблице 103.

Испытуемый проводник в зажиме подсоединяют по классификации изготовителя (7.102).

Винты зажима (при наличии) затягивают с крутящим моментом по 10.105.

Каждый проводник подвергают следующему испытанию.

Конец проводника протягивают сквозь втулку соответствующего размера, закрепленную в плате, которая находится на высоте H ниже оборудования, как указано в таблице 103. Втулку располагают горизонтально таким образом, что ее центральная ось описывает окружность диаметром 75 мм соосно с центром зажима в горизонтальной плоскости. Плата затем начинает вращаться с частой вращения, приблизительно равной (10 ± 2) об/мин.

Расстояние между входом зажима и верхней поверхности втулки должна быть в пределах 15 мм от высоты, указанной в таблице 103. Втулку можно смазать для предотвращения изгиба, перекручивания или вращения изолированного проводника. Масса, указанная в таблице 103, откладывается от конца проводника. Продолжительность испытания составляет 15 мин.

В ходе испытания проводник не должен выскользнуть из зажима или оборваться около него.

Многokратные и однократные зажимы не должны в ходе испытания повредить проводник таким образом, что он станет непригодным для дальнейшего использования.

Зажимы, предназначенные для использования только с многожильными кабелями или проводами, не должны подвергаться этому испытанию.

Т а б л и ц а 103 — Взаимозависимость между массой, высотой и сечением проводников

Сечение проводника,	Диаметр отверстия под втулку ^{а)} ,	Высота ^{б)} <i>H</i> ,	Масса проводника,
мм ²	мм	мм	кг
0,2	6,4	260	0,2
0,34	6,4	260	0,2
0,5	6,5	260	0,3
0,75	6,5	260	0,4
1,0	6,5	260	0,4
1,5	6,5	260	0,4
2,5	9,5	280	0,7
4,0	9,5	280	0,9
6,0	9,5	280	1,4
10,0	9,5	280	2,0
16,0	13,0	300	2,9
25,0	13,0	300	4,5
35,0	14,5	300	6,8

Примечание 1 — Приблизительное соответствие между квадратными миллиметрами и AWG дано в приложении ВВ для информации.
 Примечание 2 — В США используют более высокие значения массы.
 а) Если диаметр отверстия под втулку недостаточно большой, чтобы вставить проводник без изгибания, то может быть использована втулка следующего наибольшего размера.
 б) Допуск на высоту: $H \pm 15$ мм.

10.107 Зажимы подвергают испытаниям на опрокидывание в соответствии:

- с 10.107.1 для зажимов с одножильными проводниками;
- 10.107.2 для зажимов с многожильными кабелями или проводами.

10.107.1 Испытание на опрокидывание СУПИ для одножильных проводников

После проведения испытания по 10.106 те же образцы подвергают испытанию на опрокидывание, которое выполняется плавно, без рывков в течение 1 мин по оси отводящего проводника в соответствии со значением, указанным в таблице 104.

В ходе испытания проводник не должен выскользнуть из зажима.

Т а б л и ц а 104 — Зависимость между тянущим усилием и сечением

Сечение, мм ²	0,2	0,34	0,5	0,75	1,0	1,5	2,5	4	6	10	16	25	35
Тянущее усилие, Н	10	15	20	30	35	40	50	60	80	90	100	135	190

Примечание 1 — Приблизительное соответствие между квадратными миллиметрами и AWG дано в приложении ВВ для информации.
 Примечание 2 — В США используют более высокие значения тянущего усилия.

10.107.2 Испытание на опрокидывание СУПИ для многожильных проводников

Испытание на опрокидывание для СУПИ с многожильными проводниками или проводами проводят по 10.107.1, за исключением того, что тянущее усилие прикладывают ко всему многожильному кабелю или проводу вместе с приложением к каждой жиле.

Тянущее усилие вычисляют по следующей формуле:

$$F = F(x) \cdot \sqrt{n},$$

где F — суммарное прикладываемое усилие;

n — количество жил;

$F(x)$ — усилие на одну жилу в соответствии с сечением одного проводника (см. таблицу 104).

В ходе испытания кабель или провод не должен выскользнуть из СУПИ.

11 Конструкция

Применяют соответствующий раздел части 1, за исключением:

11.3 Не применимо.

Дополнение:

11.101 Зажим, у которого контактное давление передается через изоляционный материал иной, чем керамика, должен быть устойчив при нормальной эксплуатации.

При передаче контактного давления через металлические части проверку зажима проводят внешним осмотром и испытанием по 15.101.

При передаче контактного давления через материал, отличающийся от металла, проверку зажима проводят испытанием по 15.102.

11.102 Винты для крепления проводов следует использовать для крепления каких-либо других частей, хотя они могут удерживать зажим на месте и препятствовать его проворачиванию.

Винты недопустимо изготавливать из мягкого металла, подверженного деформациям.

Примечание — Использование винтов из алюминиевого сплава в зажимах требует дополнительных испытаний по IEC 61545.

Проверку проводят внешним осмотром.

11.103 Зажим однократного использования должен иметь конструкцию, приводящую к автоматическому разрушению при удалении из проводника. Повреждения должны быть очевидными.

Примечание — Зажим считают постоянно поврежденным, если для его восстановления будут применяться новые детали или материалы, а не исходные детали или материалы.

11.104 Зажим должен обеспечивать надежное механическое соединение.

Проверку проводят испытаниями по 10.106 и 10.107.

12 Устойчивость к старению, влажности, проникновению твердых частиц и защита от попадания воды

Применяют соответствующий раздел части 1.

13 Сопротивление и электрическая прочность изоляции

Применяют соответствующий раздел части 1.

14 Механическая прочность

Применяют соответствующий раздел части 1.

15 Превышение температуры

Применяют соответствующий раздел части 1 со следующим добавлением:

Дополнение:

15.101 Электрические характеристики зажимов при передаче контактного давления через металлические части проверяют следующим испытанием, проводимым на дополнительных 6 (12) новых образцах зажимов, которые не подвергались другим испытаниям.

Испытание проводят с новыми медными проводниками минимальных и максимальных сечений, соответствующих рекомендациям изготовителя.

Испытывают следующее количество образцов в соответствии с типом проводников:

- для однопроволочных проводников — 6 образцов;
- только для жестких проводников — 6 образцов;
- только для гибких проводников — 6 образцов;
- для проводников других типов — 12 образцов.

Проводники наименьших и наибольших сечений последовательно соединяют с каждым комплектом из трех зажимов, как при нормальном применении.

Каждый комплект из трех зажимов подсоединяют последовательно.

Для тех зажимов, к которым присоединяют проводники всех типов, это испытание проводят дважды — с жесткими и гибкими проводниками (всего 12 образцов).

Для зажимов определенного типа и/или одного номинального сечения испытывают только три образца.

Винты, при их наличии, затягивают крутящим моментом согласно 10.105.

Каждый зажим соединяют с проводниками, как показано на рисунке 102.

Затем каждый зажим подвергают испытанию А или В.

В случае сомнения в результатах испытаний В испытания А проводят на новой выборке образцов.

Для обоих испытаний предпочтительно применение переменного тока, однако возможно применение постоянного тока.

После этих испытаний зажимы подвергают внешнему осмотру невооруженным глазом (с нормальным зрением), при котором не должны быть выявлены изменения, препятствующие их последующим испытаниям, например трещины, деформации и т. п.

15.101.1 Испытание А

При проведении испытаний образец с проводником помещают в термокамеру, в которой предварительно устанавливают температуру $(20 \pm 2) ^\circ\text{C}$.

За исключением периода охлаждения, испытательный ток, как это указано в таблице 2 части 1, прикладывают при последовательном подключении. Испытательный ток прикладывают в первые 30 мин каждого цикла.

В случае проверки проводников с различным сечением испытательный ток должен соответствовать проводнику с наименьшим сечением.

Зажим затем подвергают 192 температурным циклам. Каждый цикл длительностью около 1 ч, и его проводят следующим образом.

Температуру воздуха в термокамере примерно за 20 мин повышают до $40 ^\circ\text{C}$ или до значения Т.

Испытательную температуру поддерживают с погрешностью $\pm 5 ^\circ\text{C}$ приблизительно 10 мин. Затем образцы охлаждают в течение 20 мин до температуры приблизительно $30 ^\circ\text{C}$, допускается принудительное охлаждение. Образцы выдерживают при этой температуре приблизительно 10 мин и за это время измеряют падение напряжения. Затем температуру образцов доводят до $(20 \pm 2) ^\circ\text{C}$.

Во время испытаний на старение измерения падения напряжения выполняют в условиях холодного состояния в условиях окружающей среды для обеспечения стабильности.

Падение напряжения в зажиме измеряют после завершения и регистрации результатов 24-го и 192-го цикла.

Максимально допустимое падение напряжения, измеренное на каждом зажиме вместе со значением тока согласно таблице 2 части 1, не должно превышать наименьшего из двух значений:

- 22,5 мВ, или
- полуторакратного значения, полученного после 24-го цикла.

Точки измерения должны быть как можно ближе к зажиму СУПИ. Если это невозможно, то из измеренного значения вычитают падения напряжения между двумя точками измерения.

Пример расположения экспериментальных точек приведен на рисунке 102.

Температуру в термокамере необходимо измерять на расстоянии не менее 50 мм от испытываемых образцов.

15.101.2 Испытание В

Образцы испытывают при температуре окружающей среды, пропуская через них испытательный ток до тех пор, пока температура в точке, наиболее близкой к зажиму и поверхности контакта зажима, не достигнет $(40 \pm 5) ^\circ\text{C}$ или выше, если этого требует соответствующий стандарт на изделие.

Испытательный ток пропускают циклически: 30 мин прохождение и 30 мин отключение тока.

Падение напряжения измеряют так же, как и при проведении испытания А в конце 24-го и 192-го циклов, при охлаждении в условиях окружающей среды и при прохождении тока согласно таблице 2, части 1. Падение напряжения не должно превышать значений, указанных для испытания А.

15.102 Для тех зажимов, у которых передача контактного давления происходит через изоляционную часть, электрические характеристики проверяют испытаниями по 15.102.1 и 15.102.2.

15.102.1 Испытание циклическим изменением температуры

Процедура испытаний аналогична описанной в 15.101, за исключением следующего:

- количество циклов увеличено с 192 до 384;
- падение напряжения в каждом зажиме измеряют после 48-го и 384-го циклов при температуре окружающего воздуха $(20 \pm 2) ^\circ\text{C}$. Измеренные величины падения напряжения не должны превышать наименьшего из двух значений:

- 22,5 мВ или
- полуторакратного значения, полученного после 48-го цикла.

15.102.2 Кратковременный выдерживаемый испытательный ток

Три новых зажима оснащают твердыми (или скрученными) или гибкими проводниками максимального сечения. Если зажим может быть использован с твердыми (или скрученными) и гибкими проводниками, то применяют только гибкие проводники.

Если основной и испытываемый проводники имеют различные сечения, то зажим должен быть проверен испытательным током, соответствующим меньшему сечению проводника.

Винты, при их наличии, затягивают крутящим моментом согласно 10.105.

Зажим должен выдерживать ток до $120 \text{ A}/\text{мм}^2$, в зависимости от сечения присоединенного проводника, в течение 1 с. Испытание проводят один раз.

Падение напряжения измеряют по достижении зажима температуры окружающего воздуха. Величина падения напряжения не должна превышать полуторакратного значения, измеренного до проведения испытания.

Для того чтобы не допустить дополнительного нагрева, ток для измерения падения напряжения до и после испытаний должен составлять одну десятую значения, указанного в таблице 2, части 1.

После этого испытания зажим подвергают внешнему осмотру невооруженным глазом (с нормальным зрением), при котором не должны быть выявлены изменения, препятствующие его последующим испытаниям, например трещины, деформации и т. п.

16 Стойкость к нагреванию

Применяют соответствующий раздел части 1.

17 Зазоры и расстояния утечки по поверхности изолятора

Применяют соответствующий раздел части 1.

18 Стойкость изоляционного материала к чрезмерному нагреву, огнестойкость

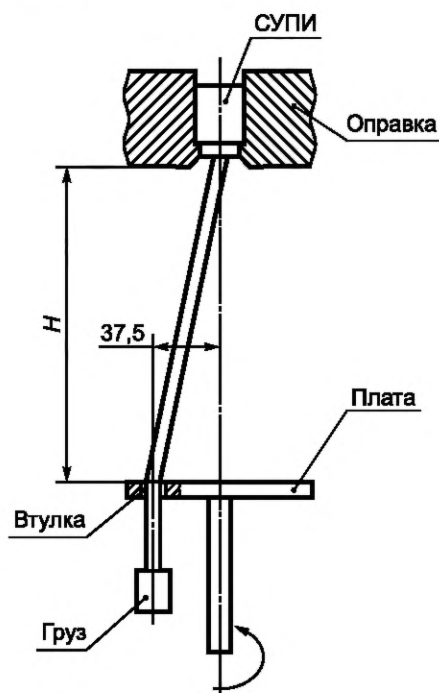
Применяют соответствующий раздел части 1.

19 Устойчивость изоляционного материала к трекингу

Применяют соответствующий раздел части 1.

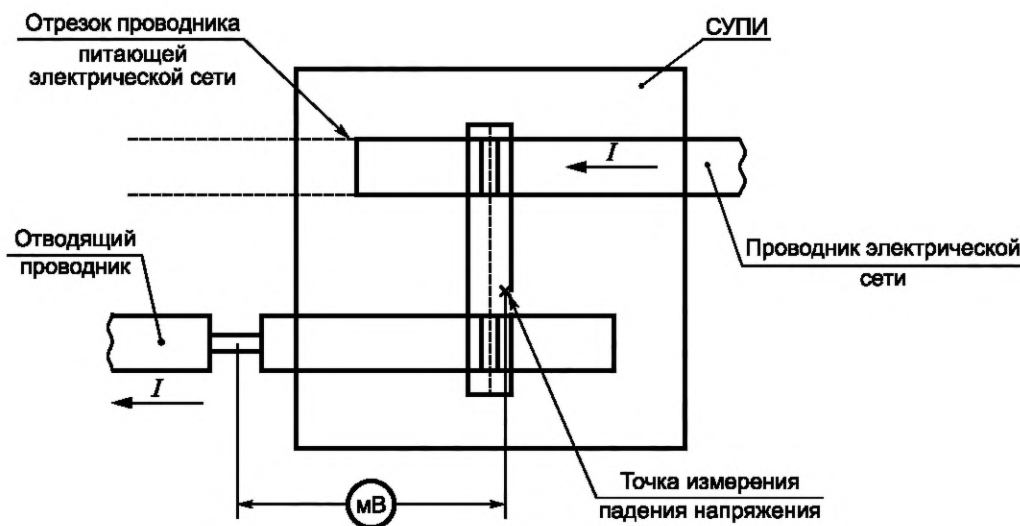
20 Требования к ЭМС

Применяют соответствующий раздел части 1.



При закреплении СУПИ необходимо соблюдать осторожность, чтобы не допустить приложения чрезмерного усилия на СУПИ, которое может повлиять на соединение.

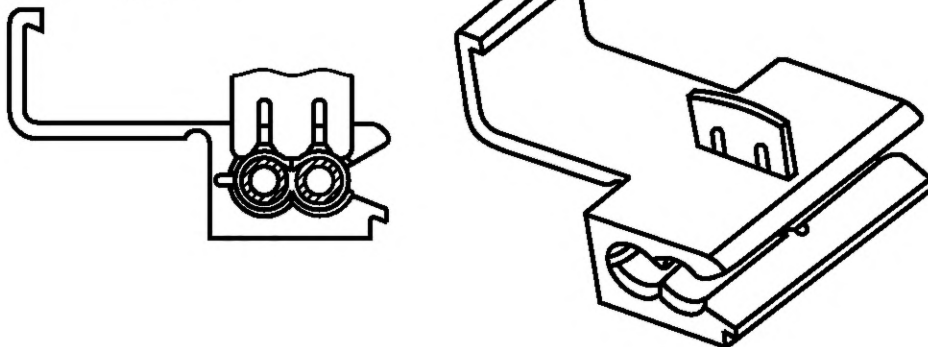
Рисунок 101 — Устройство для испытаний



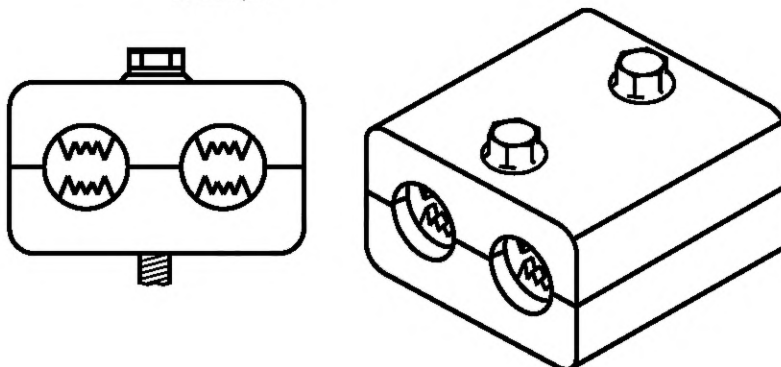
Величина испытательного тока основана на наименьшем размере проводника электрической сети или отводящего проводника.

Рисунок 102 — Пример точек измерений

СУПИ с электропроводящим контактом из металлических деталей



СУПИ с электропроводящим контактом в устройстве с прокалыванием изоляции



СУПИ с электропроводящим прижимным контактом устройства с прокалыванием изоляции питающего и соединяемого проводников

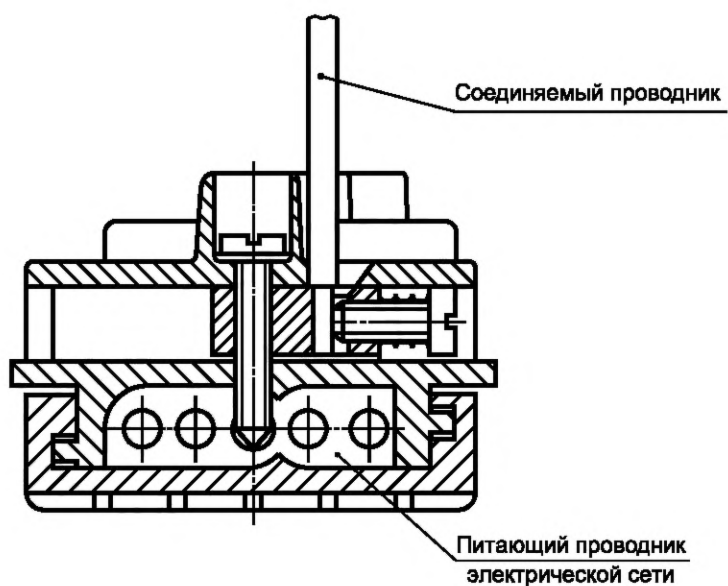


Рисунок 103 — Примеры СУПИ

Приложения

Применяют приложения части 1.
Дополнительные приложения:

**Приложение АА
(обязательное)**

Количество комплектов образцов, предоставляемых для проведения испытаний

Т а б л и ц а АА.1 — Количество комплектов образцов и последовательность испытаний

Комплекты	Количество новых образцов на комплект	Параграф или подпараграф	Последовательность испытаний
1	3	8 9 12 13 16 17	Маркировка. Защита от поражения электрическим током. Устойчивость к старению, влажности, доступу твердых частиц и защита от попадания воды. Сопrotивление и электрическая прочность изоляции. Теплостойкость. Пути утечки тока, воздушные зазоры и расстояния через заливочную массу
2	6	10.106 10.107.1 или 10.107.2	Обеспечение фиксации и повреждаемость проводников. Испытание опрокидыванием
3	3	14.2 или 14.3	Механическая прочность
4	3	15	Превышение температуры
5	6 или 12	15.101 или 15.102.1	Испытание температурными циклами
6	3	15.102.2	Кратковременный выдерживаемый испытательный ток
7	3	18	Теплостойкость и огнестойкость
8	3	19	Устойчивость к трекингу

Приложение ВВ
(справочное)

Приближенные соотношения между проводниками с площадью поперечного сечения в квадратных миллиметрах и калибрами AWG, принятыми в Северной Америке

Таблица ВВ.1 — Размер провода в квадратных миллиметрах по сравнению с AWG

Площадь поперечного сечения в	
Квадратные миллиметры	AWG
0,2	24
0,34	22
0,5	20
0,75	18
1,0	—
1,5	16
2,5	14
4,0	12
6,0	10
10,0	8
16,0	6
25,0	4
—	3
35,0	2

Таблица ВВ.2 — Номинальная соединительная способность и подсоединяемые проводники

Номинальная соединительная способность	Подсоединяемые проводники и их теоретические диаметры				
	AWG				
	Жесткие			Гибкие	
		Жесткие а	Класс В скрученные ^{а)}		Классы I, K, M ^{б)}
мм ²	Калибр	ø мм	ø мм	Калибр	ø мм
0,2	24	0,54	0,61	24	0,64
0,34	22	0,68	0,71	22	0,80
0,5	20	0,85	0,97	20	1,02
0,75	18	1,07	1,23	18	1,28
1,0	—	—	—	—	—
1,5	16	1,35	1,55	16	1,60
2,5	14	1,71	1,95	14	2,08
4,0	12	2,15	2,45	12	2,70

Окончание таблицы ВВ.2

Номинальная соединительная способность	Подсоединяемые проводники и их теоретические диаметры				
	AWG				
	Жесткие			Гибкие	
		Жесткие а	Класс В скрученные ^{а)}		Классы I, K, M ^{б)}
мм ²	Калибр	ø мм	ø мм	Калибр	ø мм
6,0	10	2,72	3,09	—	—
10,0	8	3,43	3,89	10	3,36
16,0	6	4,32	4,91	8	4,32
25,0	4	5,45	6,18	6	5,73
35,0	2	6,87	7,78	4	7,26

Пр и м е ч а н и е — Диаметры самых крупных жестких и гибких проводников взяты из таблицы 1 IEC 60228 и IEC 60344, а для проводников AWG — из ASTM B172-71, публикации ICEA S-19-81, публикации ICEA S-66-524, а также публикации ICEA S-65-516.

^{а)} Номинальный диаметр — +5 %.

^{б)} Наивысший диаметр для любого из трех классов I, K, M — +5 %.

Приложение ДА
(справочное)

**Сведения о соответствии ссылочных международных стандартов
межгосударственным стандартам**

Таблица ДА.1

Обозначение ссылочного международного стандарта	Степень соответствия	Обозначение и наименование соответствующего межгосударственного стандарта
IEC 60227 (all parts)	IDT	<p>ГОСТ IEC 60227-1—2011 «Кабели с поливинилхлоридной изоляцией на номинальное напряжение до 450/750 В включительно. Часть 1. Общие требования»</p> <p>ГОСТ IEC 60227-2—2012 «Кабели с поливинилхлоридной изоляцией на номинальное напряжение до 450/750 В включительно. Часть 2. Методы испытаний»</p> <p>ГОСТ IEC 60227-3—2011 «Кабели с поливинилхлоридной изоляцией на номинальное напряжение до 450/750 В включительно. Кабели без оболочки для стационарной прокладки»</p> <p>ГОСТ IEC 60227-4—2011 «Кабели с поливинилхлоридной изоляцией на номинальное напряжение до 450/750 В включительно. Кабели в оболочке для стационарной прокладки»</p> <p>ГОСТ IEC 60227-5—2011 «Кабели с поливинилхлоридной изоляцией на номинальное напряжение до 450/750 В включительно. Часть 5. Гибкие кабели (шнуры)»</p> <p>ГОСТ IEC 60227-6—2011 «Кабели с поливинилхлоридной изоляцией на номинальное напряжение до 450/750 В включительно. Лифтовые кабели и кабели для гибких соединений»</p> <p>ГОСТ IEC 60227-7—2012 «Кабели с поливинилхлоридной изоляцией на номинальное напряжение до 450/750 В включительно. Часть 7. Кабели гибкие экранированные и неэкранированные с двумя или более токопроводящими жилами»</p>
IEC 60245 (all parts)	IDT	<p>ГОСТ IEC 60245-1—2011 «Кабели с резиновой изоляцией на номинальное напряжение до 450/750 В включительно. Часть 1. Общие требования»</p> <p>ГОСТ IEC 60245-2—2011 «Кабели с резиновой изоляцией на номинальное напряжение до 450/750 В включительно. Методы испытаний»</p> <p>ГОСТ IEC 60245-3—2011 «Кабели с резиновой изоляцией на номинальное напряжение до 450/750 В включительно. Кабели с нагревостойкой кремнийорганической изоляцией»</p> <p>ГОСТ IEC 60245-4—2011 «Кабели с резиновой изоляцией на номинальное напряжение до 450/750 В включительно. Часть 4. Шнуры и гибкие кабели»</p> <p>ГОСТ IEC 60245-5—2011 «Кабели с резиновой изоляцией на номинальное напряжение до 450/750 В включительно. Лифтовые кабели»</p>

Окончание таблицы ДА.1

Обозначение ссылочного международного стандарта	Степень соответствия	Обозначение и наименование соответствующего межгосударственного стандарта
IEC 60245 (all parts)	IDT	ГОСТ IEC 60245-6—2011 «Кабели с резиновой изоляцией на номинальное напряжение до 450/750 В включительно. Кабели для электродной дуговой сварки» ГОСТ IEC 60245-7—2011 «Кабели с резиновой изоляцией на номинальное напряжение до 450/750 В включительно. Кабели с нагревостойкой этиленвинилацетатной резиновой изоляцией» ГОСТ IEC 60245-8—2011 «Кабели с резиновой изоляцией на номинальное напряжение до 450/750 В включительно. Часть 8. Шнуры для областей применения, требующих высокой гибкости»
Примечание — В настоящем стандарте использовано следующее условное обозначение степени соответствия стандартов: - IDT — идентичные стандарты.		

УДК 621.315.684.1:006.354

МКС 29.120.20

IDT

Ключевые слова: соединительные устройства, низковольтные цепи, требования к контактным зажимам, прокалывающим изоляцию, медные проводники, требования безопасности, методы испытаний

Редактор *Л.С. Зимилова*
Технический редактор *В.Н. Прусакова*
Корректор *И.А. Королева*
Компьютерная верстка *А.Н. Золотаревой*

Сдано в набор 19.11.2020. Подписано в печать 07.12.2020. Формат 60×84¹/₈. Гарнитура Ариал.
Усл. печ. л. 2,79. Уч.-изд. л. 2,24.

Подготовлено на основе электронной версии, предоставленной разработчиком стандарта

Создано в единичном исполнении во ФГУП «СТАНДАРТИНФОРМ» для комплектования Федерального информационного фонда стандартов, 117418 Москва, Нахимовский пр-т, д. 31, к. 2.
www.gostinfo.ru info@gostinfo.ru

Поправка к ГОСТ IEC 60998-2-3—2017 Соединительные устройства для низковольтных цепей бытового и аналогичного назначения. Часть 2-3. Дополнительные требования к контактным зажимам, прокалывающим изоляцию медных проводников для их соединения

В каком месте	Напечатано	Должно быть		
Предисловие. Таблица согласования	—	Армения	AM	ЗАО «Национальный орган по стандартизации и метрологии» Республики Армения

(ИУС № 2 2021 г.)