
ФЕДЕРАЛЬНОЕ АГЕНТСТВО
ПО ТЕХНИЧЕСКОМУ РЕГУЛИРОВАНИЮ И МЕТРОЛОГИИ



НАЦИОНАЛЬНЫЙ
СТАНДАРТ
РОССИЙСКОЙ
ФЕДЕРАЦИИ

ГОСТ Р
58952.6—
2020

Дороги автомобильные общего пользования
ЭМУЛЬСИИ БИТУМНЫЕ ДОРОЖНЫЕ
Метод определения условной вязкости

Издание официальное



Москва
Стандартинформ
2020

Предисловие

1 РАЗРАБОТАН Обществом с ограниченной ответственностью «Инновационный технический центр» (ООО «ИТЦ») с участием Общества с ограниченной ответственностью «Автодорис» (ООО «Автодорис»)

2 ВНЕСЕН Техническим комитетом по стандартизации ТК 418 «Дорожное хозяйство»

3 УТВЕРЖДЕН И ВВЕДЕН В ДЕЙСТВИЕ Приказом Федерального агентства по техническому регулированию и метрологии от 26 ноября 2020 г. № 1180-ст

4 ВЗАМЕН ГОСТ Р 55421—2013

Правила применения настоящего стандарта установлены в статье 26 Федерального закона от 29 июня 2015 г. № 162-ФЗ «О стандартизации в Российской Федерации». Информация об изменениях к настоящему стандарту публикуется в ежегодном (по состоянию на 1 января текущего года) информационном указателе «Национальные стандарты», а официальный текст изменений и поправок — в ежемесячном информационном указателе «Национальные стандарты». В случае пересмотра (замены) или отмены настоящего стандарта соответствующее уведомление будет опубликовано в ближайшем выпуске ежемесячного информационного указателя «Национальные стандарты». Соответствующая информация, уведомление и тексты размещаются также в информационной системе общего пользования — на официальном сайте Федерального агентства по техническому регулированию и метрологии в сети Интернет (www.gost.ru)

© Стандартинформ, оформление, 2020

Настоящий стандарт не может быть полностью или частично воспроизведен, тиражирован и распространен в качестве официального издания без разрешения Федерального агентства по техническому регулированию и метрологии

Содержание

1 Область применения	1
2 Нормативные ссылки	1
3 Термины и определения	2
4 Требования к средствам измерений, вспомогательным устройствам и материалам	2
5 Метод испытаний	2
6 Требования безопасности и охраны окружающей среды	2
7 Требования к условиям измерений	3
8 Порядок подготовки к выполнению измерений	3
9 Порядок выполнения измерений	3
10 Обработка результатов измерений	4
11 Оформление результатов измерений	4
12 Контроль точности результатов измерений	4
Приложение А (рекомендуемое) Схема вискозиметра для определения условной вязкости	5

Дороги автомобильные общего пользования

ЭМУЛЬСИИ БИТУМНЫЕ ДОРОЖНЫЕ

Метод определения условной вязкости

Automobile roads of general use.
Road bituminous emulsions.
Method for determination of apparent viscosity

Дата введения — 2020—12—01

1 Область применения

Настоящий стандарт распространяется на дорожные битумные эмульсии, в том числе дорожные битумно-полимерные эмульсии (далее — эмульсии), применяемые в качестве вяжущих материалов при строительстве, реконструкции, капитальном ремонте, ремонте (текущем ремонте) и содержании автомобильных дорог, и устанавливает метод определения условной вязкости.

2 Нормативные ссылки

В настоящем стандарте использованы нормативные ссылки на следующие стандарты:

- ГОСТ 12.1.004 Система стандартов безопасности труда. Пожарная безопасность. Общие требования
- ГОСТ 12.1.005 Система стандартов безопасности труда. Общие санитарно-гигиенические требования к воздуху рабочей зоны
- ГОСТ 12.1.007 Система стандартов безопасности труда. Вредные вещества. Классификация и общие требования безопасности
- ГОСТ 12.1.014 Система стандартов безопасности труда. Воздух рабочей зоны. Метод измерения концентраций вредных веществ индикаторными трубками
- ГОСТ 12.1.044 Система стандартов безопасности труда. Пожаровзрывоопасность веществ и материалов. Номенклатура показателей и методы их определения
- ГОСТ 12.4.011 Система стандартов безопасности труда. Средства защиты работающих. Общие требования и классификация
- ГОСТ 12.4.103 Система стандартов безопасности труда. Одежда специальная защитная, средства индивидуальной защиты ног и рук. Классификация
- ГОСТ 12.4.131 Халаты женские. Технические условия
- ГОСТ 12.4.132 Халаты мужские. Технические условия
- ГОСТ 1770 (ИСО 1042—83, ИСО 4788—80) Посуда мерная лабораторная стеклянная. Цилиндры, мензурки, колбы, пробирки. Общие технические условия
- ГОСТ 6613 Сетки проволочные тканые с квадратными ячейками. Технические условия
- ГОСТ 28546 Мыло туалетное твердое. Общие технические условия
- ГОСТ Р 58400.1 Дороги автомобильные общего пользования. Материалы вяжущие нефтяные битумные. Технические условия с учетом температурного диапазона эксплуатации
- ГОСТ Р 58952.1—2020 Дороги автомобильные общего пользования. Эмульсии дорожные битумные. Технические требования
-

Примечание — При пользовании настоящим стандартом целесообразно проверить действие ссылочных стандартов в информационной системе общего пользования — на официальном сайте Федерального агентства по техническому регулированию и метрологии в сети Интернет или по ежегодному информационному указателю «Национальные стандарты», который опубликован по состоянию на 1 января текущего года, и по выпускам ежемесячного информационного указателя «Национальные стандарты» за текущий год. Если заменен ссылочный стандарт, на который дана недатированная ссылка, то рекомендуется использовать действующую версию этого стандарта с учетом всех внесенных в данную версию изменений. Если заменен ссылочный стандарт, на который дана датированная ссылка, то рекомендуется использовать версию этого стандарта с указанным выше годом утверждения (принятия). Если после утверждения настоящего стандарта в ссылочный стандарт, на который дана датированная ссылка, внесено изменение, затрагивающее положение, на которое дана ссылка, то это положение рекомендуется применять без учета данного изменения. Если ссылочный стандарт отменен без замены, то положение, в котором дана ссылка на него, рекомендуется применять в части, не затрагивающей эту ссылку.

3 Термины и определения

В настоящем стандарте применены термины по ГОСТ Р 58400.1 и ГОСТ Р 58952.1, а также следующий термин с соответствующим определением:

3.1 условная вязкость: Время истечения требуемого объема эмульсии через отверстие определенного диаметра, при заданной температуре.

4 Требования к средствам измерений, вспомогательным устройствам и материалам

4.1 При выполнении измерений применяют следующие средства измерений, вспомогательные устройства и материалы:

- вискозиметр с диаметром отверстия истечения 4 мм (в соответствии с приложением А, рисунки А.1 и А.2) или аналогичный прибор, позволяющий проводить измерения определенным в данной методике способом;
- секундомер с диапазоном измерений интервалов времени от 0 до 1 мин, дискретностью измеряемых интервалов времени не более 0,2 с и пределом допускаемой абсолютной погрешности не более 0,2 с;
- термометр ртутный с ценой деления 0,5 °С и диапазоном измеряемых температур от 0 °С до 50 °С или аналогичный термометр, позволяющий проводить измерения в указанном диапазоне температур, точно с требуемыми характеристиками;
- термостат или сушильный шкаф, поддерживающий температуру 40 °С с погрешностью 1 °С;
- сито с металлической сеткой № 063 по ГОСТ 6613;
- цилиндр мерный стеклянный по ГОСТ 1770 вместимостью 100 см³ с ценой деления 1 см³;
- емкость с крышкой (стеклянная, пластмассовая или керамическая) для термостатирования эмульсии в сушильном шкафу.

4.2 Допускается применение аналогичных средств измерения и аппаратуры по классу точности не ниже предусмотренных стандартом.

5 Метод испытаний

Сущность метода заключается в определении условной вязкости эмульсии, характеризующуюся временем истечения 50 мл эмульсии из вискозиметра через отверстие диаметром 4 мм при температуре эмульсии 40 °С.

6 Требования безопасности и охраны окружающей среды

6.1 В соответствии с ГОСТ 12.1.007 эмульсии относятся к 4-му классу опасности и являются малоопасными веществами по степени воздействия на организм человека.

6.2 В соответствии с ГОСТ 12.1.044 эмульсии относятся к трудногорючим жидкостям. При проведении работ с применением эмульсий необходимо соблюдать требования по противопожарной безопасности в соответствии с ГОСТ 12.1.004.

6.3 При работе с эмульсиями используют средства индивидуальной защиты в соответствии с ГОСТ 12.4.011, ГОСТ 12.4.103, ГОСТ 12.4.131, ГОСТ 12.4.132.

6.4 При попадании на кожу раствора эмульгатора его следует смыть под сильной струей воды с нейтральным мылом по ГОСТ 28546. При попадании эмульсии на лицо или руки следует незамедлительно смыть ее холодной водой, а остатки битумного вяжущего удалить при помощи салфетки, смоченной вазелиновым или растительным маслом, затем промыть теплой водой с нейтральным мылом.

6.5 При попадании эмульсии или ее компонентов (кислота, щелочь, эмульгатор) в глаза необходимо немедленно и обильно промыть их водой и вызвать врача или доставить пострадавшего в пункт первой помощи. Обязательно продолжать промывание до заключения врача.

6.6 В соответствии с ГОСТ 12.1.005 предельно допустимая концентрация паров углеводородов битума в воздухе рабочей зоны должна составлять 300 мг/м^3 . Содержание паров углеводородов в воздушной среде определяют по ГОСТ 12.1.014.

6.7 Производственные помещения должны быть оборудованы приточно-вытяжной вентиляцией.

6.8 Испытанный материал утилизируют в установленном порядке в соответствии с требованиями предприятия-изготовителя.

7 Требования к условиям измерений

При выполнении измерений соблюдают следующие условия для помещений, в которых испытывают образцы:

- температура $(21 \pm 4) \text{ }^\circ\text{C}$;
- относительная влажность $(55 \pm 20) \%$.

8 Порядок подготовки к выполнению измерений

8.1 При подготовке к выполнению измерений проводят следующие работы:

- отбор проб;
- подготовка образцов;
- подготовка и настройка оборудования к измерениям.

8.1.1 Отбор проб

Отбор проб проводят в соответствии с ГОСТ Р 58952.1—2020 (подраздел 7.3).

8.1.2 Подготовка образцов

Перед началом проведения испытаний пробу эмульсии объемом $(500 \pm 10) \text{ см}^3$ необходимо тщательно перемешать.

После перемешивания процеживают пробу через сито № 063 для получения однородной массы.

Примечание — Если пробу отбирают из потока в процессе приготовления, предварительное процеживание через сито с сеткой № 063 не требуется.

Затем пробу переливают в емкость, плотно закрывают (закручивают) крышкой и помещают в термостат (сушильный шкаф) на (90 ± 10) мин при температуре $(40 \pm 1) \text{ }^\circ\text{C}$.

8.1.3 Подготовка и настройка оборудования к измерениям

Вискозиметр устанавливают горизонтально с помощью регулировочных винтов.

Отверстие рабочего цилиндра закрывают шаровым клапаном.

Под рабочий цилиндр вискозиметра подставляют мерный стеклянный цилиндр вместимостью 100 см^3 .

Емкость вискозиметра наполняют водой до уровня не ниже (3 ± 1) мм от верхней поверхности емкости и закрывают крышкой с отверстием для термометра, для исключения испарения воды.

Водяную баню в емкости вискозиметра доводят до температуры испытания $(40 \pm 1) \text{ }^\circ\text{C}$.

9 Порядок выполнения измерений

После выдерживания пробы в термостате (сушильном шкафу) ее переливают в рабочий цилиндр до уровня отметки на шаровом клапане, предварительно убедившись, что отверстие цилиндра закрыто шаровым клапаном.

Затем температуру пробы в рабочем цилиндре доводят до температуры испытания.

Поднимают и фиксируют шаровой клапан и после того, как сливаемая проба эмульсии через отверстие рабочего цилиндра вискозиметра в мерном стеклянном цилиндре достигнет уровня $(25 \pm 1) \text{ см}^3$, начинают отсчет времени при помощи секундомера. Окончанием отчета времени является степень заполнения мерного стеклянного цилиндра пробой эмульсии до уровня $(75 \pm 1) \text{ см}^3$.

Полученный интервал времени, в период заполнения мерного стеклянного цилиндра объемом 50 см³ в секундах, округляют до целого числа.

10 Обработка результатов измерений

10.1 За результат испытаний принимают среднее арифметическое результатов не менее трех измерений времени истечения, полученных в соответствии с разделом 9, результат округляют до целого числа при условии, что все три измерения времени не отличаются более чем на 10 % от среднего арифметического.

Если два результата отличаются от среднего арифметического более чем на 10 %, необходимо повторить всю процедуру испытания.

10.2 Сходимость метода

Два результата испытаний, полученные одним исполнителем на одном и том же испытательном оборудовании и пробе эмульсии, признают достоверными (с вероятностью 95 %), если расхождение между ними не превышает значений, приведенных в таблице 1.

Таблица 1

Условная вязкость, с	Сходимость, с
До 20 включ.	1
Св. 20 до 40 включ.	2
Св. 40	4

10.3 Воспроизводимость метода

Два результата испытаний, полученные в двух разных лабораториях на одной и той же пробе эмульсии, признают достоверными (с вероятностью 95 %), если расхождение между ними не превышает значений, приведенных в таблице 2.

Таблица 2

Условная вязкость, с	Воспроизводимость, с
До 20 включ.	2
Св. 20 до 40 включ.	5
Св. 40	8

11 Оформление результатов измерений

Результаты измерений оформляют в виде документа, который должен содержать следующую информацию:

- идентификацию испытуемого образца (в том числе дату отбора проб и дату подготовки проб);
- ссылку на акт отбора проб;
- ссылку на настоящий стандарт и отклонения от его требований;
- наименование организации, проводившей испытания;
- дату проведения испытания;
- температуру при испытании;
- результат испытания (в секундах).

12 Контроль точности результатов измерений

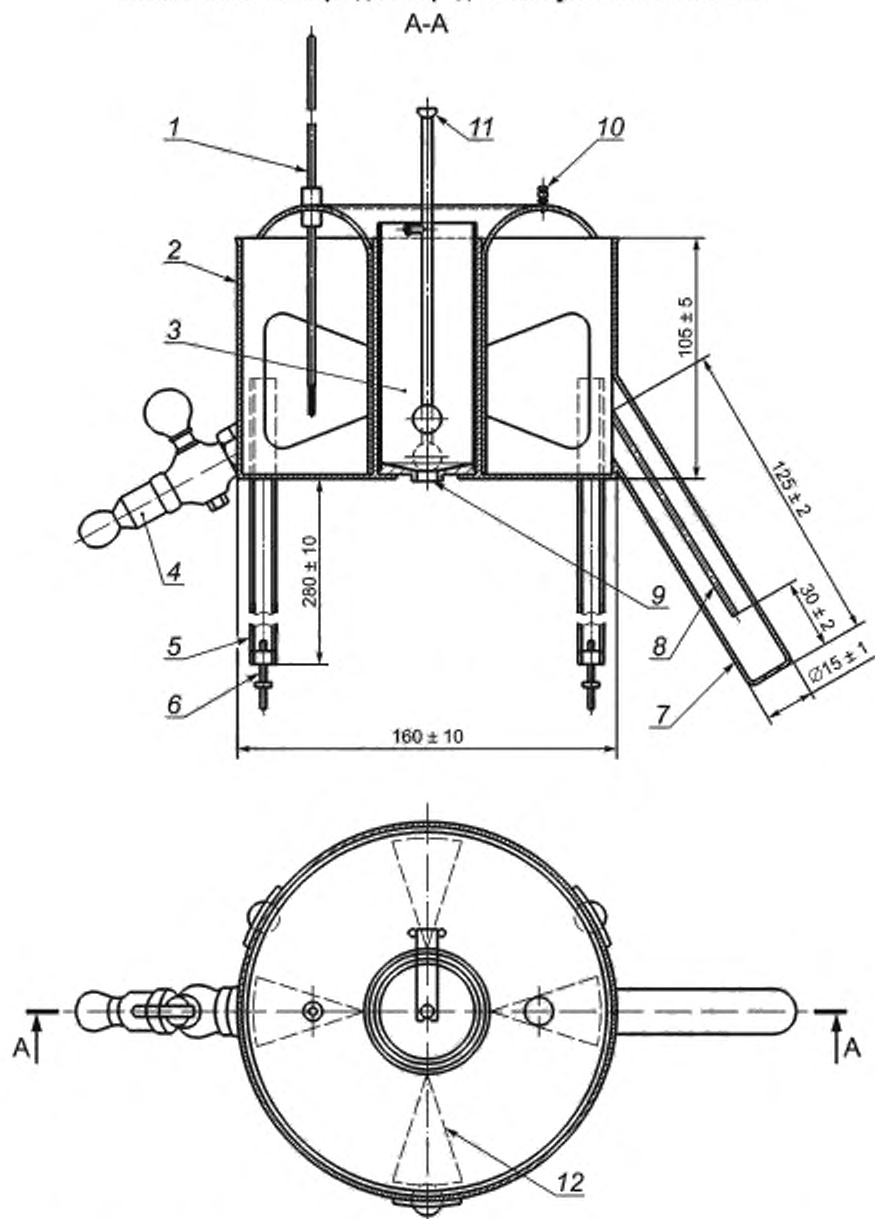
Точность результатов измерений обеспечивается:

- соблюдением требований настоящего стандарта;
- проведением периодической оценки метрологических характеристик средств измерений;
- проведением периодической аттестации оборудования.

Лицо, проводящее измерения, должно быть ознакомлено с требованиями настоящего стандарта.

Приложение А
(рекомендуемое)

Схема вискозиметра для определения условной вязкости



- 1 — термометр, 2 — емкость для воды, 3 — рабочий цилиндр, 4 — вентиль, 5 — ножки, 6 — выравниваемые ножки,
7 — нагревательная трубка, 8 — пластина, 9 — отверстие истечения, 10 — вставляемая ручка;
11 — шаровой клапан, поддерживаемый в положении «вверх»; 12 — лопасти

Рисунок А.1 — Схема вискозиметра в собранном виде

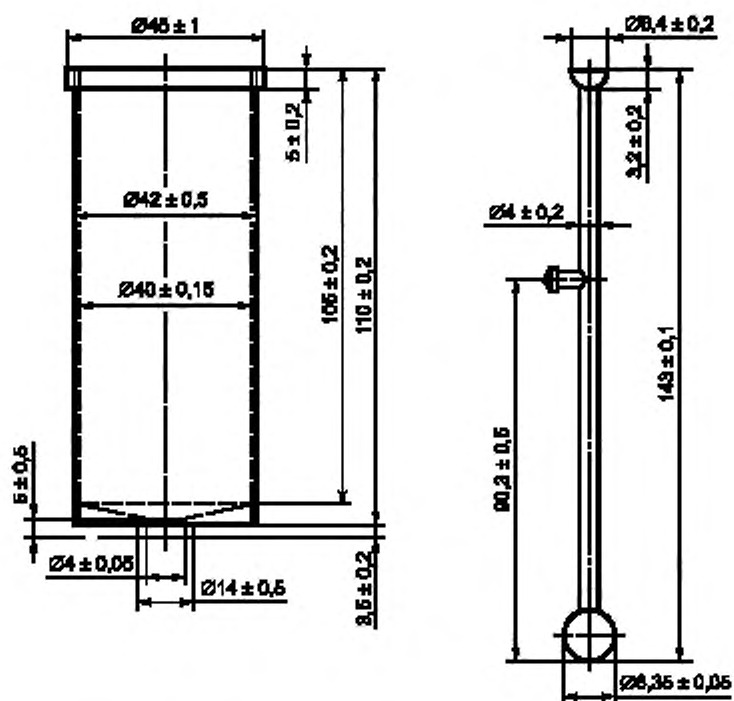


Рисунок А.2 — Схема цилиндра вискозиметра и шарового клапана

УДК 625.7/8:006.3/8:006.354

ОКС 93.080.20

Ключевые слова: эмульсии битумные дорожные, анионные эмульсии, катионные эмульсии, метод испытаний, вискозиметр, условная вязкость

Редактор *Н.В. Таланова*
Технический редактор *И.Е. Черепкова*
Корректор *А.С. Черноусова*
Компьютерная верстка *М.В. Лебедевой*

Сдано в набор 30.11.2020. Подписано в печать 04.12.2020. Формат 60×84%. Гарнитура Ариал.
Усл. печ. л. 1,40 Уч.-изд. л. 1,18.

Подготовлено на основе электронной версии, предоставленной разработчиком стандарта

Создано в единичном исполнении во ФГУП «СТАНДАРТИНФОРМ»
для комплектования Федерального информационного фонда стандартов,
117418 Москва, Нахимовский пр-т, д. 31, к. 2.
www.gostinfo.ru info@gostinfo.ru