
МЕЖГОСУДАРСТВЕННЫЙ СОВЕТ ПО СТАНДАРТИЗАЦИИ, МЕТРОЛОГИИ И СЕРТИФИКАЦИИ
(МГС)

INTERSTATE COUNCIL FOR STANDARDIZATION, METROLOGY AND CERTIFICATION
(ISC)

МЕЖГОСУДАРСТВЕННЫЙ
СТАНДАРТ

ГОСТ
34687—
2020

КРАНЫ ГРУЗОПОДЪЕМНЫЕ

Правила и методы испытаний

(ISO 4310:2009, NEQ)
(ISO 14518:2005, NEQ)

Издание официальное



Москва
Стандартинформ
2020

Предисловие

Цели, основные принципы и общие правила проведения работ по межгосударственной стандартизации установлены ГОСТ 1.0 «Межгосударственная система стандартизации. Основные положения» и ГОСТ 1.2 «Межгосударственная система стандартизации. Стандарты межгосударственные, правила и рекомендации по межгосударственной стандартизации. Правила разработки, принятия, обновления и отмены»

Сведения о стандарте

- 1 РАЗРАБОТАН Акционерным обществом «РАТТЕ» (АО «РАТТЕ»)
- 2 ВНЕСЕН Федеральным агентством по техническому регулированию и метрологии
- 3 ПРИНЯТ Межгосударственным советом по стандартизации, метрологии и сертификации (протокол от 30 октября 2020 г. № 134-П)

За принятие проголосовали:

| Краткое наименование страны по МК (ИСО 3166) 004—97 | Код страны по МК (ИСО 3166) 004—97 | Сокращенное наименование национального органа по стандартизации |
|---|------------------------------------|---|
| Беларусь | BY | Госстандарт Республики Беларусь |
| Казахстан | KZ | Госстандарт Республики Казахстан |
| Киргизия | KG | Кыргызстандарт |
| Россия | RU | Росстандарт |
| Таджикистан | TJ | Таджикстандарт |
| Узбекистан | UZ | Узстандарт |

4 Приказом Федерального агентства по техническому регулированию и метрологии от 8 декабря 2020 г. № 1265-ст межгосударственный стандарт ГОСТ 34687—2020 введен в действие в качестве национального стандарта Российской Федерации с 1 июля 2021 г.

5 В настоящем стандарте учтены основные нормативные положения следующих международных стандартов:

- ISO 4310:2009 «Краны. Правила и методы испытаний» («Cranes — Test code and procedures», NEQ);
- ISO 14518:2005 «Краны. Требования к испытательной нагрузке» («Cranes — Requirements for test loads», NEQ)

6 ВЗАМЕН ГОСТ 16765—87, ГОСТ 25251—82

Информация о введении в действие (прекращении действия) настоящего стандарта и изменений к нему на территории указанных выше государств публикуется в указателях национальных стандартов, издаваемых в этих государствах, а также в сети Интернет на сайтах соответствующих национальных органов по стандартизации.

В случае пересмотра, изменения или отмены настоящего стандарта соответствующая информация будет опубликована на официальном интернет-сайте Межгосударственного совета по стандартизации, метрологии и сертификации в каталоге «Межгосударственные стандарты»

© Стандартиформ, оформление, 2020



В Российской Федерации настоящий стандарт не может быть полностью или частично воспроизведен, тиражирован и распространен в качестве официального издания без разрешения Федерального агентства по техническому регулированию и метрологии

Содержание

| | |
|--|----|
| 1 Область применения | 1 |
| 2 Нормативные ссылки | 1 |
| 3 Термины и определения | 3 |
| 4 Общие требования | 4 |
| 5 Типы испытаний и оценки | 6 |
| 6 Процедуры испытаний и оценки | 6 |
| 6.1 Испытания и оценка для подтверждения соответствия характеристик | 6 |
| 6.2 Оценка соответствия крана и его основных узлов требованиям технических регламентов, стандартов, других нормативных документов и технической документации | 7 |
| 6.3 Грузовые испытания | 9 |
| 7 Условия проведения испытаний и измерений | 12 |
| 8 Особенности испытаний отдельных типов кранов | 13 |
| 8.1 Стреловые самоходные краны | 13 |
| 8.2 Погрузочные краны | 15 |
| 8.3 Мостовые, козловые и полукозловые краны | 16 |
| 8.4 Кабельные краны | 18 |
| 8.5 Башенные краны | 19 |
| 8.6 Портальные и консольные краны | 21 |
| 9 Отчет о результатах испытаний | 21 |
| Приложение А (обязательное) Правила отбора образцов для сертификационных испытаний | 23 |
| Приложение Б (обязательное) Испытания на грузовую устойчивость и условия проведения испытаний стреловых самоходных кранов | 24 |

Введение

Настоящий стандарт устанавливает порядок проведения, содержание и методы испытаний, выполняемых при проверке соответствия грузоподъемных кранов их эксплуатационным техническим характеристикам.

Применение положений настоящего стандарта на добровольной основе может быть использовано при подтверждении и оценке соответствия грузоподъемных кранов требованиям Технического регламента Таможенного союза ТР ТС 010/2011 «О безопасности машин и оборудования».

Поправка к ГОСТ 34687—2020 Краны грузоподъемные. Правила и методы испытаний

| В каком месте | Напечатано | Должно быть | | |
|-----------------------------------|------------|-------------|----|------------|
| Предисловие. Таблица согласования | — | Азербайджан | AZ | Азстандарт |

(ИУС № 8 2023 г.)

КРАНЫ ГРУЗОПОДЪЕМНЫЕ**Правила и методы испытаний**

Cranes. Test code and procedure

Дата введения —2021—07—01

1 Область применения

Настоящий стандарт устанавливает правила и методы испытаний, которые необходимы при проверке соответствия вновь изготовленных грузоподъемных кранов в отношении подтверждения соответствия основных параметров, технических характеристик и требований, регламентированных изготовителем в технической документации на кран, а также требований безопасности, установленных в технических регламентах. Требования настоящего стандарта могут быть применены при испытаниях находящихся в эксплуатации кранов, в конструкцию которых были внесены изменения или проведен ремонт несущей конструкции с заменой ее элементов, а также при проведении других видов испытаний. Испытания кранов, находящихся в эксплуатации, проводят в соответствии с руководством по эксплуатации на кран и нормативными документами государств, принявших настоящий стандарт.

2 Нормативные ссылки

В настоящем стандарте использованы нормативные ссылки на следующие межгосударственные стандарты:

- ГОСТ 12.1.003 Система стандартов безопасности труда. Шум. Общие требования безопасности
- ГОСТ 12.1.030 Система стандартов безопасности труда. Электробезопасность. Защитное заземление, зануление
- ГОСТ 12.2.058 Система стандартов безопасности труда. Краны грузоподъемные. Требования к цветовому обозначению частей крана, опасных при эксплуатации
- ГОСТ 12.4.026 Система стандартов безопасности труда. Цвета сигнальные, знаки безопасности и разметка сигнальная. Назначение и правила применения. Общие технические требования и характеристики. Методы испытаний
- ГОСТ 6019 Счетчики холодной воды крыльчатые. Общие технические условия
- ГОСТ 13556 Краны грузоподъемные. Краны башенные. Общие технические требования
- ГОСТ 13837 Динамометры общего назначения. Технические условия
- ГОСТ 16504 Система государственных испытаний продукции. Испытания и контроль качества продукции. Основные термины и определения
- ГОСТ 22827 Краны грузоподъемные. Краны стреловые самоходные. Общие технические требования
- ГОСТ 28433 Краны-штабелеры стеллажные. Общие технические условия
- ГОСТ 28434 Краны-штабелеры мостовые. Общие технические условия
- ГОСТ 29266 (ИСО 9373—89) Краны грузоподъемные. Требования к точности измерений параметров при испытаниях
- ГОСТ 30321/ГОСТ Р 50046—92 Краны грузоподъемные. Требования безопасности к гидравлическому оборудованию

ГОСТ 31191.1 (ИСО 2631-1:1997) Вибрация и удар. Измерение общей вибрации и оценка ее воздействия на человека. Часть 1. Общие требования

ГОСТ 31192.1 (ИСО 5349-1:2001) Вибрация. Измерение локальной вибрации и оценка ее воздействия на человека. Часть 1. Общие требования

ГОСТ 31275–2002 (ИСО 3744:1994) Шум машин. Определение уровней звуковой мощности источников шума по звуковому давлению. Технический метод в существенно свободном звуковом поле над звукоотражающей плоскостью¹⁾

ГОСТ 32575.1 Краны грузоподъемные. Ограничители и указатели. Часть 1. Общие положения

ГОСТ 32575.2 Краны грузоподъемные. Ограничители и указатели. Часть 2. Краны стреловые самоходные

ГОСТ 32575.3 Краны грузоподъемные. Ограничители и указатели. Часть 3. Краны башенные

ГОСТ 32575.4 Краны грузоподъемные. Ограничители и указатели. Часть 4. Краны стреловые

ГОСТ 32575.5 Краны грузоподъемные. Ограничители и указатели. Часть 5. Краны мостовые и козловые

ГОСТ 32576.1 Краны грузоподъемные. Средства доступа, ограждения и защиты. Часть 1. Общие положения

ГОСТ 32576.2 Краны грузоподъемные. Средства доступа, ограждения и защиты. Часть 2. Краны стреловые самоходные

ГОСТ 32576.3 Краны грузоподъемные. Средства доступа, ограждения и защиты. Часть 3. Краны башенные

ГОСТ 32576.4 Краны грузоподъемные. Средства доступа, ограждения и защиты. Часть 4. Краны стреловые

ГОСТ 32576.5 Краны грузоподъемные. Средства доступа, ограждения и защиты. Часть 5. Краны мостовые и козловые

ГОСТ 32577 Краны грузоподъемные. Краны порталные. Общие технические требования

ГОСТ 32578 Краны грузоподъемные. Металлические конструкции. Требования к материалам

ГОСТ 33166.1 Краны грузоподъемные. Требования к механизмам. Часть 1. Общие положения

ГОСТ 33166.2 Краны грузоподъемные. Требования к механизмам. Часть 2. Краны стреловые самоходные

ГОСТ 33166.3 Краны грузоподъемные. Требования к механизмам. Часть 3. Краны башенные

ГОСТ 33166.4 Краны грузоподъемные. Требования к механизмам. Часть 4. Краны стреловые

ГОСТ 33166.5 Краны грузоподъемные. Требования к механизмам. Часть 5. Краны мостовые и козловые

ГОСТ 33167 Краны погрузочные гидравлические. Требования безопасности

ГОСТ 33169 Краны грузоподъемные. Металлические конструкции. Подтверждение несущей способности

ГОСТ 33171 Краны грузоподъемные. Краны металлургические и специальные. Общие технические требования

ГОСТ 33173.1 Краны грузоподъемные. Кабины. Часть 1. Общие положения

ГОСТ 33173.2 Краны грузоподъемные. Кабины. Часть 2. Краны стреловые самоходные

ГОСТ 33173.3 Краны грузоподъемные. Кабины. Часть 3. Краны башенные

ГОСТ 33173.4 Краны грузоподъемные. Кабины. Часть 4. Краны стреловые

ГОСТ 33173.5 Краны грузоподъемные. Кабины. Часть 5. Краны мостовые и козловые

ГОСТ 33709.1 Краны грузоподъемные. Словарь. Часть 1. Общие положения

ГОСТ 33710 Краны грузоподъемные. Выбор канатов, барабанов и блоков

ГОСТ 33712 Краны грузоподъемные. Ограничители грузоподъемности. Общие требования

ГОСТ 33713 Краны грузоподъемные. Регистраторы параметров работы. Общие требования

ГОСТ 34017 Краны грузоподъемные. Классификация режимов работы

ГОСТ 34018.1 Краны грузоподъемные. Крепежные устройства для рабочего и нерабочего состояний. Часть 1. Основные принципы

ГОСТ 34018.4 Краны грузоподъемные. Крепежные устройства для рабочего и нерабочего состояний. Часть 4. Краны стреловые

¹⁾ В Российской Федерации действует ГОСТ Р ИСО 3744—2013 «Акустика. Определение уровней звуковой мощности источников шума по звуковому давлению. Технический метод в существенно свободном звуковом поле над звукоотражающей плоскостью».

ГОСТ 34020 Краны грузоподъемные. Допуски для колес, рельсовых путей кранов и их грузовых тележек

ГОСТ 34022 Краны грузоподъемные. Эксплуатационные документы

ГОСТ 34465.1 Краны грузоподъемные. Органы управления. Расположение и характеристики. Часть 1. Общие положения

ГОСТ 34465.2 Краны грузоподъемные. Органы управления. Расположение и характеристики. Часть 2. Краны стреловые самоходные

ГОСТ 34465.3 Краны грузоподъемные. Органы управления. Расположение и характеристики. Часть 3. Краны башенные

ГОСТ 34465.4 Краны грузоподъемные. Органы управления. Расположение и характеристики. Часть 4. Краны стреловые

ГОСТ 34584 Краны грузоподъемные. Измерение массы крана и его компонентов

ГОСТ 34586.1 Краны грузоподъемные. Графические символы. Часть 1. Общие положения

ГОСТ 34586.2 Краны грузоподъемные. Графические символы. Часть 2. Краны стреловые самоходные

ГОСТ 34586.3 Краны грузоподъемные. Графические символы. Часть 3. Краны башенные

ГОСТ 34587 Краны грузоподъемные. Металлические конструкции. Требования к изготовлению

ГОСТ 34588 Краны грузоподъемные. Предупреждающие знаки и пиктограммы. Общие принципы

ГОСТ 34589 Краны грузоподъемные. Краны мостовые и козловые. Общие технические требования

ГОСТ МЭК 60204-1¹⁾ Безопасность машин. Электрооборудование машин и механизмов. Часть 1. Общие требования

ГОСТ IEC 60825-1 Безопасность лазерной аппаратуры. Часть 1. Классификация оборудования, требования и руководство для пользователей

ГОСТ ИСО 7752-5 Краны мостовые и козловые. Органы управления. Расположение и характеристики

ГОСТ ISO 9612 Акустика. Измерения шума для оценки его воздействия на человека. Метод измерений на рабочих местах

Примечание — При пользовании настоящим стандартом целесообразно проверить действие ссылочных стандартов и классификаторов на официальном интернет-сайте Межгосударственного совета по стандартизации, метрологии и сертификации (www.easc.by) или по указателям национальных стандартов, издаваемым в государствах, указанных в предисловии, или на официальных сайтах соответствующих национальных органов по стандартизации. Если на документ дана недатированная ссылка, то следует использовать документ, действующий на текущий момент, с учетом всех внесенных в него изменений. Если заменен ссылочный документ, на который дана датированная ссылка, то следует использовать указанную версию этого документа. Если после принятия настоящего стандарта в ссылочный документ, на который дана датированная ссылка, внесено изменение, затрагивающее положение, на которое дана ссылка, то это положение применяется без учета данного изменения. Если ссылочный документ отменен без замены, то положение, в котором дана ссылка на него, применяется в части, не затрагивающей эту ссылку.

3 Термины и определения

В настоящем стандарте применены термины по ГОСТ 16504, ГОСТ 33709.1, а также следующие термины с соответствующими определениями:

3.1 **нагрузка**: Силовое воздействие, вызывающее изменения напряженно-деформируемого состояния несущей конструкции грузоподъемного крана.

3.2 **испытательный груз**: Груз, предназначенный для проведения испытания грузоподъемного крана.

3.3 **испытательная нагрузка**: Нагрузка, создаваемая испытательным грузом или специальным нагрузочным устройством.

3.4 **прямой метод измерения массы испытательного груза**: Измерение массы испытательного груза при взвешивании.

3.5 **комбинированный метод измерения массы испытательного груза**: Измерение массы испытательного груза определением суммы масс ее составляющих, измеренных прямым методом и/или полученных расчетным способом.

¹⁾ В Российской Федерации действует ГОСТ Р МЭК 60204-1—2007.

4 Общие требования

4.1 Для проверки качества изготовления кранов, их узлов, механизмов, приборов безопасности, соответствия их конструкторской документации, национальным стандартам и другим нормативным документам изготовитель должен проводить предварительные, приемочные, квалификационные, периодические, приемо-сдаточные и типовые испытания. Объем проверок при различных видах испытаний должен быть определен программой испытаний, разрабатываемой проектировщиком для конкретного крана. В целях подтверждения соответствия кранов требованиям безопасности, установленным в стандартах и технических регламентах, проводят сертификационные испытания¹⁾.

Примечание — Программы сертификационных испытаний должны быть разработаны органом по сертификации.

4.2 Предварительные (заводские) испытания опытных образцов кранов проводят в целях проверки их соответствия техническому заданию, техническим условиям, нормативной, конструкторской и эксплуатационной документации, оценки их работоспособности, а также для решения вопроса о возможности предъявления грузоподъемных машин на приемочные испытания.

4.3 Приемочные испытания образца крана проводят в целях определения возможности поставки его на серийное производство. В отдельных случаях допускается проведение приемочных испытаний совмещать с сертификационными испытаниями.

4.4 Квалификационные испытания проводят в целях оценки готовности изготовителя к выпуску кранов в заданном объеме и решения вопроса о запуске в производство кранов, ранее изготовляемых на другом предприятии.

4.5 Периодические испытания серийно выпускаемых кранов проводят с периодичностью, установленной в технических условиях, в целях проверки соответствия нормативным документам и конструкторской документации, контроля стабильности качества выпускаемых кранов и оценки возможности продолжения их выпуска.

4.6 Типовые испытания выпускаемых кранов проводят в целях оценки работоспособности и эффективности разработанной технологической оснастки и технологических процессов либо изменений, внесенных в конструкцию или технологический процесс. К типовым испытаниям предъявляют один из кранов первой промышленной серии либо кран, выполненный с внесенными в конструкцию или технологический процесс изменениями, которые требуют проверки для внедрения их в производство.

4.7 При постановке на производство типоразмерного ряда кранов приемочным испытаниям подвергают образцы — типовые представители ряда, которые выбирает разработчик (изготовитель) по согласованию с заказчиком (при наличии).

4.8 Правила отбора образцов для проведения сертификационных испытаний установлены в приложении А.

4.9 Опытные образцы допускается не изготавливать для мелкосерийной или единичной продукции, при модернизации или модифицировании серийной продукции, а также при получении конечных изделий агрегатированием из отработанных деталей, узлов, блоков и модулей при условии, что результатов предыдущих испытаний и эксплуатации достаточно для оценки свойств продукции. В этих случаях сертификационным испытаниям подвергают каждую единицу продукции или один кран из поставляемой ограниченной партии.

4.10 Каждый вновь изготовленный кран или его отдельные узлы, механизмы и приборы безопасности перед поставкой заказчику/покупателю изготовитель подвергает приемо-сдаточным испытаниям, результаты которых должны быть занесены в паспорт крана²⁾ (узла, механизма, прибора безопасности). Сертификационные испытания кранов, монтаж или сборку, которые осуществляют на месте эксплуатации, проводят на месте монтажа или сборки, а также проводят после их монтажа (сборки) на месте эксплуатации.

4.11 К испытаниям предъявляют кран, который:

- принят службой качества изготовителя;
- смонтирован в полном объеме;
- прошел полностью пусконаладку с достигнутыми заданными эксплуатационными параметрами.

¹⁾ Сертификационные испытания в целях подтверждения соответствия кранов требованиям технических регламентов проводят испытательные лаборатории (центры), аккредитованные в порядке, установленном в государствах, принявших настоящий стандарт.

²⁾ Рекомендуемые формы паспортов кранов приведены в ГОСТ 34022.

4.12 При проведении испытаний с краном должны быть предоставлены документы, указанные в таблице 1.

4.13 При проведении испытаний исходят из заявленных эксплуатационных характеристик крана.

Таблица 1 — Перечень документации, предоставляемой при проведении испытаний

| Наименование документа | Вид испытаний | | | | | | |
|--|-----------------------------|------------|------------------|---------------|---------|-----------------|------------------|
| | Предварительные (заводские) | Приемочные | Квалификационные | Периодические | Типовые | Приемосдаточные | Сертификационные |
| Программа испытаний | О | О | О | О | О | О | О |
| Техническое задание (при наличии) | О | О | В | Н | В | Н | Н |
| Комплект рабочих чертежей с расчетами и документами, подтверждающими соответствие крана требованиям технических регламентов и стандартов (последние — в случае их применения) | О | О | О | О | О | Н | О |
| Эксплуатационная документация (паспорт крана, руководство по эксплуатации на кран), руководства по эксплуатации на узлы и комплектующие, включая ограничители и регистраторы (если данная информация не включена в руководство по эксплуатации на кран) | О | О | О | О | О | О | О |
| Акты и протоколы проведенных испытаний крана и/или его узлов | Н | О | В | В | О | Н | В |
| Акты и протоколы по результатам неразрушающего контроля в процессе производства | О | О | О | О | О | Н | Н |
| Технические условия (при наличии) | О | О | О | О | О | Н | О |
| Ведомость отступления от проекта (при наличии) | О | О | О | Н | Н | Н | Н |
| Акт приемки грузоподъемной машины службой контроля качества продукции изготовителя | О | О | О | О | О | Н | О |
| Акты приемки кранового пути, включая проверку контура заземления (для кранов, перемещающихся по рельсовым путям) | О | О | О | О | О | О | О |
| Сертификаты на примененные при изготовлении материалы, комплектующие и компоненты | О | О | О | О | О | О | О |
| <p>О — предъявление обязательно; В — допускается не предоставлять; Н — не предоставляется.</p> <p>Примечание — При проведении сертификационных испытаний вместо полного комплекта рабочих чертежей с расчетами и документами, подтверждающими соответствие крана требованиям технических регламентов и стандартов, предъявляют сборочные чертежи крана и его основных узлов и основные результаты расчетов. При этом орган по сертификации и испытательная лаборатория могут запрашивать дополнительные документы в зависимости от типа кранов и объема испытаний.</p> | | | | | | | |

4.14 Работы по подготовке крана, площадки, оснастки к испытаниям и по обслуживанию во время испытаний (управление краном, работа с грузами, техническое обслуживание крана и т. п.) следует осуществлять в соответствии с указаниями эксплуатационных документов на кран.

4.15 Применяемое испытательное оборудование должно быть аттестовано, а средства измерений, используемые для испытаний, должны иметь свидетельства о поверке (клейма) или калибровке в соответствии с действующим законодательством. Средства измерения следует подбирать так, чтобы диапазон измерения находился в пределах от 20 % до 95 % шкалы. Точность измерений, подтвержден-

ная документально, должна соответствовать требованиям ГОСТ 29266. Грузы, используемые для испытаний, не являются эталоном, средством измерений или испытательным оборудованием и не подлежат аттестации, калибровке, градуировке и поверке.

4.16 Неисправности и поломки крана, выявленные в ходе испытаний, следует устранять только после их фиксирования, определения причины и разработки мероприятий по исправлению дефекта. Если отказы и прочие неисправности могут быть устранены в ходе испытаний, не влияя на их сроки и безопасность, то испытания прерывать не следует.

4.17 Для проведения испытаний должен быть назначен руководитель испытаний — ответственный за безопасное ведение работ.

4.18 Персонал, осуществляющий управление краном и его обслуживание в процессе испытаний, должен быть обучен и допущен к работам в установленном порядке.

4.19 Число лиц, которым в процессе испытаний может угрожать опасность, должно быть сведено к минимуму. Присутствие посторонних лиц в зоне проведения испытаний не допускается. Все участники испытаний обязаны применять средства индивидуальной защиты.

4.20 Включение механизмов крана при проведении испытаний без разрешения руководителя испытаний не допускается.

4.21 До начала испытаний необходимо убедиться в исправности грузозахватных приспособлений и их соответствии испытательному грузу, надежности установленных устройств безопасности и системы заземления (при наличии).

4.22 Перед испытаниями и по их окончании необходимо проводить измерение сопротивления изоляции электрооборудования относительно корпуса (только для кранов с электрическим приводом). Наименьшее допустимое значение сопротивления изоляции для электрических цепей напряжением 380 В составляет 1 МОм, для цепей напряжением 220 В — 0,5 МОм.

4.23 Площадку, где проводят испытания, ограждают флажками или сигнальной лентой. На границах опасной зоны должны быть вывешены таблички: «ОПАСНАЯ ЗОНА. ИДУТ ИСПЫТАНИЯ».

4.24 Управление краном при испытаниях рекомендуется проводить с использованием дистанционного управления (при его наличии). В случае управления краном при испытаниях из кабины должны быть предусмотрены все возможные меры по эвакуации оператора крана (крановщика) при возникновении опасных ситуаций.

4.25 После окончания испытаний или в перерыве между отдельными этапами проведения испытаний кран должен быть разгружен, все отключенные на время испытаний устройства безопасности включены, вводное устройство электрических кранов отключено, кабина закрыта, ключ-марка (при наличии) сдана руководителю испытаний.

5 Типы испытаний и оценки

В настоящем стандарте рассмотрены следующие типы испытаний и оценки:

- а) испытания и оценка с целью подтверждения соответствия характеристик крана данным, приведенным в эксплуатационных документах и техническом задании на проектирование;
- б) оценка соответствия крана и его основных узлов требованиям технических регламентов, стандартов, других нормативных документов и технической документации;
- в) грузовые испытания.

6 Процедуры испытаний и оценки

6.1 Испытания и оценка для подтверждения соответствия характеристик

6.1.1 Проводят проверку комплектности эксплуатационной документации и ее анализ, который должен подтвердить, что приведенные в ней сведения о конструкции и характеристиках крана соответствуют требованиям технического задания на проектирование и/или техническим условиям.

6.1.2 Внешним осмотром устанавливают:

- отсутствие видимых повреждений элементов грузоподъемной машины;
- отсутствие подтекания масел, смазок и рабочих жидкостей;
- наличие пломб на механизмах и предохранительных устройствах, подлежащих пломбированию;
- укомплектованность грузоподъемной машины запасными частями, инструментом, инвентарем;
- наличие предупредительных знаков и надписей.

6.1.3 При проведении испытаний должны быть подтверждены:

- габаритные и установочные размеры крана;
- размеры рабочей зоны крана;
- скорости движений;
- массовые характеристики крана и/или его элементов¹⁾.

Примечание — Измерение массы крана и его узлов проводят в соответствии с ГОСТ 34584. В обособленных случаях (например, при необходимости устройства специальных стенов) массу крана и его компонентов определяют расчетом, представленным проектировщиком. Конструктивную массу крана определяют вычитанием из массы крана масс охлаждающей жидкости, смазочных материалов, топлива, рабочей жидкости, оператора крана (крановщика), инструмента и принадлежностей;

- наличие и функционирование ограничителей, указателей, регистраторов параметров и предупреждающей сигнализации.

Примечание — Данные проверки проводят (в том числе) с грузом, превышающим номинальную грузоподъемность и соответствующим указанному в эксплуатационных документах на кран пределу настройки ограничителя грузоподъемности (грузового момента).

6.1.4 Проверку функционирования ограничителя опасного приближения к линиям электропередач проводят с использованием имитатора линии электропередач.

6.1.5 Проверку функционирования координатной защиты (или защиты от столкновения) проводят в соответствии с эксплуатационной документацией на кран.

6.1.6 Все измерения габаритных и установочных геометрических размеров проводят без груза.

6.1.7 Измерение скоростей движений и тормозных путей проводят с грузом, соответствующим номинальной грузоподъемности крана.

6.1.8 Измерения тормозных путей кранов, имеющих тормоза на механизмах передвижения крана (тележки), выполняют при каждом направлении движения крана (тележки).

6.1.9 Измерения линейных скоростей проводят на участке установившейся скорости движения по времени прохождения мерного отрезка пути.

6.1.10 При наличии системы плавного регулирования скорости или нескольких ступеней скорости проводят измерения максимальной и минимальной скорости, а также для каждой из ступеней (если величина скорости для них указана в паспорте крана).

6.1.11 Частоту вращения поворотной части крана (поворотной тележки, грузозахватного органа) определяют по времени прохождения угла поворота не менее 90°.

6.1.12 Все измерения выполняют не менее трех раз. В качестве результата принимают среднее значение.

6.2 Оценка соответствия крана и его основных узлов требованиям технических регламентов, стандартов, других нормативных документов и технической документации

6.2.1 В процессе испытаний проверяют:

- наличие идентификационных табличек и соответствие информации в них паспортным данным крана (визуальным осмотром);

- качество изготовления металлических конструкций крана и их соединительных узлов (ГОСТ 33169 и ГОСТ 34587 с учетом установленной группы режима работы крана по ГОСТ 34017). Применяемые для изготовления стали должны соответствовать требованиям ГОСТ 32578.

Примечание — Данную проверку проводят путем рассмотрения необходимой конструкторской документации, сертификатов на примененные при изготовлении материалы и комплектующие изделия, результатов проверок в процессе производства, в том числе результатов проведенного неразрушающего контроля сварных соединений;

- наличие, расположение и размеры средств доступа, ограждений и защиты.

Примечание — Измерения размеров средств доступа проводят в свету по ГОСТ 32576.1;

- размеры и оборудования кабины (при наличии) или поста управления;

- конструкцию механического, электрического, включая проверку наличия заземления (ГОСТ 12.1.030 и ГОСТ МЭК 60204-1), гидравлического (ГОСТ 30321) и пневматического оборудования, тормо-

¹⁾ При проведении испытаний на месте монтажа или эксплуатации измерение массы крана и его элементов не выполняют.

зов (включая измерения тормозных путей), крепежных устройств для рабочего и нерабочего состояния (ГОСТ 34018.1), крюков или других грузозахватных органов и деталей их подвески.

Примечание — Допускается не проводить дополнительных испытаний крепежных устройств для рабочего и нерабочего состояния, гидравлического и электрического оборудования при наличии документально оформленных проверок, проведенных в процессе изготовления крана, а также, если в системе применены компоненты, соответствие которых установленным требованиям документально подтверждено;

- правильность выбора канатов, размеров барабанов и блоков (ГОСТ 33710);
- расположение и характеристики органов управления, включая измерение усилий на рукоятках (рычагах), педалях и штурвалах, а также наличие необходимых графических символов и пиктограмм [ГОСТ 34586.1, ГОСТ 34586.2, ГОСТ 34586.3 (в зависимости от типа крана) и ГОСТ 34588].

Примечание — Усилие на рычаге (рукоятке) измеряют в его (ее) середине под углом 90°;

- наличие и функционирование осветительного оборудования и сигнальных устройств (при необходимости измеряют уровень освещенности рабочей зоны и в кабине);
- наличие сигнальной окраски частей крана, представляющих опасность при эксплуатации (ГОСТ 12.2.058 и ГОСТ 12.4.026);
- эргономические параметры, включая измерение шумовых и вибрационных характеристик, наличие защиты глаз от лазерного излучения (по ГОСТ IEC 60825-1) и т. п.;
- наличие и функционирование ограничителей, указателей, регистраторов параметров и предупреждающей сигнализации (согласно указаниям 6.1.3—6.1.5).

Примечание — При проведении сертификационных испытаний могут быть проведены другие проверки по 6.1.3, если это существенно для подтверждения требований безопасности.

6.2.1.1 Удерживающую силу противоугонных устройств проверяют приложением к одной из ходовых тележек крана, приходящегося на захват этой тележки, расчетного противоугонного усилия при полностью разомкнутых тормозах механизмов передвижения крана и затянутом захвате противоугонного устройства данной тележки. Тяговое усилие прикладывают к ходовой тележке лебедкой или другим устройством через динамометр. Проверку проводят как при сухих, так и при влажных поверхностях рельсов и рабочих органов противоугонных устройств.

6.2.1.2 Измерение параметров шума в закрытой кабине оператора крана (крановщика) проводят в соответствии с ГОСТ 12.1.003 и ГОСТ ISO 9612 при закрытых окнах, люках и двери. При наличии системы кондиционирования и вентиляции она должна быть включена на среднюю скорость, если доступно более двух рабочих скоростей или на максимальную скорость, если имеется не более двух скоростей. Рециркуляция воздуха должна быть отключена. Параметры шума измеряют на расстоянии 100 мм от головы сидящего оператора крана (крановщика). Параметры шума, производимого краном, необходимо измерять при двух одновременно работающих механизмах (в случае если руководством по эксплуатации на кран допустимы совмещения движений). Следует предварительно выявить механизмы, создающие максимальный уровень шума. Измерения параметров шума проводят с грузом, масса которого соответствует максимальной грузоподъемности крана. При проведении измерений сигнальные устройства должны быть отключены.

6.2.1.3 Измерение параметров внешнего шума, производимого краном (при необходимости), проводят в соответствии с ГОСТ 31275. Период измерений должен соответствовать времени, необходимому для выполнения рабочего цикла.

Если хотя бы два определенных значения звукового давления не отличаются более чем на 1 дБ, дальнейшие измерения не проводят. В ином случае измерения следует продолжать до тех пор, пока не будут получены два значения, отличающиеся не более чем на 1 дБ.

Примечание — Если в процессе измерений возникают заметные шумовые пики, они должны быть зарегистрированы.

6.2.1.4 Измерение параметров общей вибрации проводят в соответствии с ГОСТ 31191.1. Измерение проводят в трех взаимно перпендикулярных направлениях: на полу кабины, у ступней ног сидящего оператора крана (крановщика) и на сиденье. При измерении локальной вибрации объектом испытаний являются рукоятки органов управления. Метод измерения локальной вибрации — по ГОСТ 31192.1. Крепление датчиков следует производить с использованием фиксаторов, прилагаемых к виброизмерительной аппаратуре. Уровень вибрации необходимо измерять при двух одновременно

работающих механизмах (в случае если руководством по эксплуатации на кран допустимы совмещения движений).

Перед измерениями должны быть выявлены механизмы, дающие максимальный уровень вибрации.

Примечание — Если управление краном осуществляется с подвесного пульта или дистанционно средствами беспроводной связи измерения параметров вибрации не проводят.

6.2.1.5 Освещенность рабочей зоны крана и в кабине управления измеряют при естественной освещенности не более 0,1 лк. При этом:

- контрольные точки располагают по всей рабочей зоне крана под каждым светильником (прожектором), установленным на кране, а также в местах, наиболее удаленных от светильников в промежуточных местах шагом не более 5 м;

- измерение освещенности проводят на грузозахватном органе в горизонтальной плоскости на уровне земли, на высоте 2 м;

- контрольные точки в кабине располагают на уровне органов управления;

- при измерении освещенности в кабине управления внутреннее освещение кабины, включая локальное освещение органов управления, должно быть включено, а все внешние источники света, включая светильники (прожектора), установленные на кране, — выключены;

- измерения следует проводить после стабилизации светового потока осветительных приборов;

- при измерениях освещенности на измерительный фотометрический датчик не должны падать тень человека, деревьев, посторонних предметов, а также свет от других источников света.

6.2.2 Все измерения должны быть проведены не менее трех раз.

6.2.3 Процедуры испытаний не предусматривают необходимость демонтажа каких-либо составных частей крана за исключением открывания крышек и защитных кожухов (например, крышек конечных выключателей).

6.3 Грузовые испытания

6.3.1 Грузовые испытания включают:

- статические испытания;
- динамические испытания.

Примечание — Если конструкцией крана предусмотрен только подъем и опускание груза (например, подъем затворов на гидроэлектростанции), его динамические испытания не проводят;

- испытания на грузовую устойчивость.

6.3.2 Статические испытания проводят для проверки прочности элементов металлической конструкции, работоспособности тормозной системы и механизмов крана и грузовой устойчивости крана (для кранов, имеющих такую характеристику).

6.3.2.1 Масса испытательного груза при статических испытаниях должна превышать номинальную грузоподъемность крана для выбранного испытательного положения на 25 %, если другие требования не установлены национальными правилами государств, принявших настоящий стандарт, руководством по эксплуатации на кран или условиями договора на поставку.

6.3.2.2 У кранов стрелового типа с переменной грузоподъемностью испытания проводят при максимальном вылете и вылете, соответствующем максимальной грузоподъемности.

6.3.2.3 Статические испытания выполняют для каждого механизма подъема и при их совместном нагружении, если это предусмотрено руководством по эксплуатации на кран, в таких положениях и конфигурациях, при которых возникают максимальные усилия в канатах, максимальные изгибающие моменты и/или максимальные продольные усилия в несущих элементах конструкции крана. Испытательный груз должен быть поднят краном на 100 — 200 мм от основания и выдержан в поднятом состоянии не менее 10 мин, если иное не определено в договоре на поставку или руководством по эксплуатации на кран.

Примечание — Если изготовитель крана не допускает подъем испытательного груза краном при статических испытаниях, нагружение крана осуществляют путем подъема груза, масса которого не превышает максимальную грузоподъемность крана, с дальнейшим увеличением массы груза до требуемой величины без включения механизма подъема. Разгрузку крана проводят в обратном порядке.

6.3.2.4 Если при одном статическом испытании невозможно создать максимальные изгибающие моменты и/или продольные усилия во всех несущих элементах конструкции крана, выполняют дополнительное статическое испытание или испытания, в которых создают требуемые усилия в этих элементах. Указания о проведении дополнительных испытаний приводят в руководстве по эксплуатации на кран.

6.3.2.5 Если кран имеет различные исполнения (по вылету, высоте башни и др.), результаты испытаний одного исполнения могут быть распространены и на другие исполнения, создающие меньшие нагрузки на основные узлы крана, чем при испытываемом исполнении.

6.3.2.6 Статические испытания следует считать успешными, если отсутствуют видимые трещины, остаточные деформации, отслоения краски, ослабление соединений или повреждения, которые влияют на безопасность крана.

6.3.3 Динамические испытания проводят с целью проверки работоспособности механизмов крана и тормозов.

6.3.3.1 Масса испытательного груза при динамических испытаниях должна превышать номинальную грузоподъемность крана для выбранного испытательного положения на 10 %, если другие требования не установлены руководством по эксплуатации на кран.

Примечание — В условиях поставки или технической документации изготовителя крана может быть установлено требование проведения динамических испытаний с массой груза, превышающей максимальную грузоподъемность крана на 25 %. В этом случае нагружение крана испытательным грузом проводят в соответствии с указаниями, приведенными в примечании к 6.3.2.3. Испытания проводят на пониженных скоростях, как установлено изготовителем крана, для всех движений крана, за исключением механизма подъема, испытания которого проводят с грузом, масса которого превышает номинальную грузоподъемность крана для выбранного испытательного положения на 10 %.

6.3.3.2 Динамическое испытание выполняют отдельно для каждого движения крана или, если указано в паспортных данных при совместных движениях, в таких положениях и конфигурациях, при которых возникает наибольшая нагрузка на механизм(ы). Испытание должно включать повторный пуск и остановку для каждого движения всюду во всем диапазоне движения, в том числе пуск при подвешенном грузе. При этих условиях не должно происходить никакого неуправляемого перемещения с испытательным грузом.

6.3.3.3 Динамическое испытание признают успешным, если испытываемые узлы выполняли свои функции, осмотр механизмов и элементов конструкции, произведенный после испытания, не выявил у них повреждений и ни одно соединение не было ослаблено или повреждено.

Примечание — Если в значении номинальной грузоподъемности крана учтена масса грузозахватных приспособлений, а также масса подъемного средства, то массу испытательного груза для проведения статических или динамических испытаний допускается определять от значения полезной грузоподъемности по ГОСТ 33709.1, если иное не установлено эксплуатационной документацией или положениями действующих нормативных документов.

6.3.4 Испытания на грузовую устойчивость проводят с целью проверки способности крана выдерживать воздействие опрокидывающего момента. Допускается совмещение статических испытаний и испытаний на грузовую устойчивость.

Примечание — Испытания на грузовую устойчивость проводят только для стреловых самоходных кранов и погрузочных кранов, смонтированных на самоходной или прицепной монтажной базе. Характеристики устойчивости других типов кранов подтверждают расчетом, предоставленным проектировщиком.

6.3.5 В процессе испытаний на грузовую устойчивость управление краном осуществляют в соответствии с инструкциями, установленными в руководстве по эксплуатации на кран, с соблюдением осторожности и ограничением ускорений, замедлений и скоростей, соответствующих нормальной работе крана.

6.3.6 Крановый подъемник проверяют на соответствие требованиям ГОСТ 13556 и подвергают статическим и динамическим испытаниям, а также проводят испытания ловителей (аварийных остановов). При статических испытаниях масса испытательного груза должна превышать номинальную грузоподъемность подъемника на 100 %, а при динамических — на 10 %, если другие требования не установлены руководством по эксплуатации на кран или отдельным руководством по эксплуатации на крановый подъемник. Испытательные грузы при испытаниях укладывают на пол кабины подъемника, если иное не определено в эксплуатационных документах. Испытания ловителей или аварийных остановов проводят в соответствии с руководством по эксплуатации на кран или отдельным руководством по эксплуатации на крановый подъемник.

6.3.7 Испытательные грузы

6.3.7.1 Испытательный груз для создания соответствующей испытательной нагрузки может иметь вид монолитного блока или состоять из нескольких составляющих, которые могут быть представлены:

- отдельными элементами (наборный груз);
- контейнерами, наполненными водой, песком или другим материалом с равномерной плотностью.

Примечание — В качестве контейнера для размещения испытательного груза может быть использована любая тара, способная надежно выдерживать данный груз (например, резиновый мешок для воды, жесткий контейнер для песка и т. д.).

6.3.7.2 Контейнер, используемый для размещения испытательного груза, должен соответствовать следующим требованиям:

- иметь простую (прямоугольную или цилиндрическую) форму с маркировкой на внутренней поверхности, показывающей соответствие меток уровня объемам наполнителя (воды, песка или сыпучего материала) в целях упрощения расчетов;
- быть оборудован надежными строповочными устройствами;
- исключать возможность смещения наполнителя, его самопроизвольного высыпания или выплескивания.

6.3.7.3 Для измерения массы испытательного груза как прямым, так и комбинированным методами следует применять динамометры растяжения общего назначения по ГОСТ 13837 или весы обычного класса точности, в т. ч. автомобильные или вагонные. Количество измерений — по ГОСТ 29266.

Примечание — Допускается применение маркированных испытательных грузов, имеющих паспорт, акт взвешивания, метрологический аттестат и т. п. В этом случае измерение массы грузов не проводят. Грузы должны быть предоставлены изготовителем крана (его уполномоченным представителем), монтажной организацией или владельцем крана. При проведении сертификационных испытаний также могут быть использованы испытательные грузы, принадлежащие испытательной лаборатории на правах собственности или аренды. В случае отсутствия специально предназначенных для испытаний грузов допускается применение других грузов, масса которых должна быть предварительно измерена с использованием поверенного (калиброванного) взвешивающего устройства.

6.3.7.4 Прямой метод применяют для измерения массы испытательного груза путем прямого взвешивания груза в целом. Для измерения массы груз размещают на платформе весов или поднимают на высоту от 100 до 200 мм от поверхности грузоподъемным краном, имеющим заведомо большую грузоподъемность, чем масса испытательного груза и оборудованным взвешивающим устройством, или через подвешенный на крюк динамометр.

6.3.7.5 В общую массу испытательного груза включают массу используемых для его подъема съемных грузозахватных приспособлений (стропов, траверс и т. п.), а при использовании платформы для размещения груза — ее массу.

6.3.7.6 Определение массы испытательного груза комбинированным методом с вычислением суммы масс составляющих рекомендуется использовать в тех случаях, когда испытательный груз состоит из нескольких составляющих (наборный груз) с известными массами, каждая из которых была измерена прямым методом. В этом случае полную массу испытательного груза определяют как сумму масс составляющих, а при использовании платформы или контейнера для размещения груза — с учетом их массы.

6.3.7.7 Определение массы испытательного груза вычислением суммы масс контейнера и его содержимого рекомендуется применять в тех случаях, когда в качестве испытательного груза используют специальный контейнер, заполненный водой, песком или другим сыпучим материалом.

Масса контейнера при этом должна быть измерена прямым методом. Массу содержимого внутри контейнера определяют взвешиванием или расчетным способом — умножением удельной плотности материала на объем, который он занимает. Объем содержимого контейнера в последнем случае определяют по меткам уровня на внутренней поверхности контейнера. При заполнении контейнера водой ее объем допускается определять по показаниям поверенного счетчика холодной воды по ГОСТ 6019 или аналогичного с допустимой погрешностью измерения не более 2 %.

6.3.7.8 Масса испытательного груза не должна отличаться от расчетной более чем на 3 %.

6.3.8 Процедура нагружения крана

6.3.8.1 Процедуру нагружения крана при проведении испытаний устанавливают в соответствии с указаниями изготовителя крана и требованиями настоящего стандарта.

6.3.8.2 При проведении испытаний на грузовую устойчивость следует соблюдать особые меры предосторожности при подъеме испытательного груза.

6.3.8.3 Допускается применять специальные нагрузочные устройства (например, гидронагрузатели) при статических испытаниях крана в случаях, когда место его установки (например, над перекрытиями этажей здания или над установленным оборудованием) не позволяет разместить испытательный груз непосредственно под краном.

6.3.8.4 При расположении крана над перекрытиями этажей здания при проведении статических испытаний допускается размещение испытательного груза под проемом в перекрытии. При этом должна быть обеспечена устойчивая радио- или телефонная связь между персоналом, находящимся на разных этажах. При проведении таких испытаний рекомендуется применять видеокамеры.

Примечание — При проведении динамических испытаний подъем испытательного груза через проем в перекрытии не допускается.

7 Условия проведения испытаний и измерений

7.1 Для проведения испытаний кран должен быть оснащен рабочим оборудованием в соответствии с требованиями эксплуатационной документации на кран.

7.2 Объем охлаждающей и гидравлической жидкости, объем смазки в картерах сборочных единиц должны соответствовать нормам, установленным руководством по эксплуатации на кран. При испытаниях кранов, оснащенных двигателем внутреннего сгорания заполнение топливного бака должно составлять от $\frac{1}{3}$ до $\frac{2}{3}$ его объема.

7.3 Все краны устанавливаются в соответствии с требованиями эксплуатационных документов, стандартов и других нормативных документов или условиями, оговоренными в договоре на поставку. Краны, перемещающиеся по рельсовому пути, для проведения испытаний устанавливаются на пути, соответствующие требованиям изготовителя крана. Рельсовый путь под краном должен быть сдан в эксплуатацию в соответствии с действующими нормативными документами, руководством по эксплуатации (инструкции по монтажу) на кран и иметь паспорт или акт приемки. Допускается проводить испытания на участке рельсового пути длиной, достаточной для проверки параметров крана и при условии его оснащения тупиковыми упорами.

Примечание — Допускается проведение испытаний на специальных испытательных стендах и площадках изготовителя, если их устройство и характеристики соответствуют условиям для проведения всех необходимых измерений, статических и динамических испытаний.

7.3.1 Краны, перемещающиеся по рельсовому пути, при проведении статических испытаний должны быть установлены так, чтобы максимально уменьшить влияние на результаты испытаний деформации подкрановых конструкций (например, следует устанавливать мостовой кран над колонной кранового пути).

7.4 При испытаниях кранов на пневмоколесных шасси без вывешивания на выносные опоры давление в шинах не должно отличаться более чем на 3 % от указанного в паспорте крана, при этом колеса должны быть направлены вдоль продольной оси крана.

7.5 Скорость ветра при проведении испытаний не должна превышать 8 м/с. Это условие не подразумевает обязательного требования установить кран в положение наиболее неблагоприятной ветровой нагрузки, если другие требования не установлены в договоре на поставку.

7.6 Температура окружающей среды должна соответствовать пределам температур рабочего состояния, указанным в эксплуатационной документации на кран. При этом не рекомендуется проводить испытания при температуре ниже минус 10 °С. Проводить испытания при температуре ниже минус 20 °С не допускается.

Примечание — Если испытания проводят при отрицательной температуре, то перед грузовыми испытаниями следует выполнить несколько рабочих циклов с грузом, масса которого составляет от 30 % до 50 % от максимальной грузоподъемности.

7.7 Перед началом испытаний следует прогреть механизмы крана до рабочей температуры и провести несколько циклов работы крана без груза (функциональные испытания) и с грузом. Данные операции должны быть построены таким образом, чтобы в них последовательно участвовали все механизмы, а также были реализованы все допустимые согласно руководству по эксплуатации на кран

совмещения движений. При этом следует убедиться в том, что все механизмы работают нормально и кран готов к испытаниям.

7.8 Отклонение величины напряжения питающей электросети от номинального значения, измеренное на клеммах вводного аппарата крана, не должно превышать 10 %.

7.9 Непосредственно перед проведением динамических, статических испытаний или испытаний на грузовую устойчивость ограничитель грузоподъемности (или ограничитель грузового момента) должен быть отключен.

7.10 Испытательный груз должен быть установлен строго под грузозахватным органом крана. Отклонение подъемных средств от вертикального положения не допускается.

7.11 При проведении измерений шумовых характеристик следует минимизировать шумы, не связанные с работой механизмов крана, если иное не предусмотрено договором на поставку крана.

7.12 Измерения параметров шума на открытой площадке не следует проводить при выпадении атмосферных осадков и при скорости ветра, измеренной на высоте 1,5 м над уровнем земли, более 5 м/с. Если максимальная скорость ветра, допустимая производителем микрофона, превышена, то необходимо снабдить микрофон защитой от ветра.

8 Особенности испытаний отдельных типов кранов

8.1 Стреловые самоходные краны

8.1.1 Все проверки проводят с учетом требований ГОСТ 22827.

Примечание — В настоящем стандарте не рассмотрены испытания стреловых самоходных кранов с точки зрения требований, предъявляемых к транспортным средствам.

8.1.2 Испытания крана следует проводить на ровной горизонтальной площадке с твердым покрытием (камень, бетон, асфальт и т. п.), имеющей в зоне установки крана отклонение от горизонтали не более 0,5 %.

8.1.3 При испытаниях крана на выносных опорах его следует устанавливать с отклонением от горизонтали не более 0,5 %. При этом колеса крана не должны находиться в контакте с площадкой, кроме случаев, специально оговоренных в эксплуатационной документации на кран. Также проверяют возможность установки крана в горизонтальное положение на площадке с уклоном в 3° и более, если это предусмотрено эксплуатационной документацией на кран.

8.1.4 При проверке основных параметров крана на соответствие паспортным данным, измеряют:

- габаритные размеры крана;
- размеры рабочей зоны;
- массу крана и сборочных единиц, распределение нагрузок на оси, опоры, гусеницы¹⁾;
- высоту подъема и глубину опускания крюка;
- скоростные параметры.

8.1.4.1 Габаритные размеры крана проверяют в транспортном положении.

8.1.4.2 Размеры рабочей зоны крана проверяют с максимально выдвинутой стрелой, установленной в положение максимального вылета.

8.1.4.3 Массу крана измеряют с полной заправкой охлаждающей жидкостью, топливом, рабочей жидкостью и смазочными материалами, комплектом инструмента и принадлежностей в соответствии с руководством по эксплуатации на кран и с грузом массой 75 кг на сидении в кабине оператора крана (крановщика).

8.1.4.4 Допускается определение массы крана по сборочным единицам или поочередно с последующим суммированием, при этом должна быть указана погрешность проведенных измерений.

8.1.4.5 Допускается определять массу при помощи специальных весовых устройств (датчиков), устанавливаемых под каждое колесо (опору, гусеницу) крана. Разность высоты опорных площадок весовых устройств относительно линии горизонта не должна превышать 0,01 расстояния между ними. При этом общую массу крана определяют суммированием показаний отдельных измерений.

8.1.4.6 Высоту подъема крюка с основной стрелой и сменным рабочим оборудованием проверяют на минимальном вылете, указанном в паспорте крана.

¹⁾ Данные измерения не проводят при сертификационных испытаниях.

8.1.4.7 Глубину опускания крюка ниже уровня стоянки крана определяют расчетным путем для основной стрелы по длине каната, оставшегося на барабане при положении крюка на нулевой отметке (с учетом кратности грузового полиспаста), при вылете, соответствующем 50 % максимальной грузоподъемности крана.

8.1.4.8 Линейные скорости подъема (опускания) груза, частоту вращения, время изменения вылета и выдвижения секций телескопической стрелы определяют при выполнении рабочих операций с грузом в соответствии с грузовой характеристикой крана и ограничениями, приведенными в руководстве по эксплуатации на кран.

8.1.4.9 Максимальную скорость подъема-опускания крюковой подвески без груза определяют при минимальной кратности полиспаста, предусмотренной эксплуатационными документами на кран.

8.1.5 Проверку наличия, расположения и размеров средств доступа, ограждений и защиты проводят на соответствие требованиям ГОСТ 32576.1 и ГОСТ 32576.2.

8.1.6 Проверку размеров и оборудования кабины проводят на соответствие требованиям ГОСТ 33173.1 и ГОСТ 33173.2.

8.1.7 Проверку конструкции механического, пневматического оборудования, тормозов, крюков или других грузозахватных органов и деталей их подвески проводят на соответствие требованиям ГОСТ 33166.1 и ГОСТ 33166.2.

8.1.8 Проверку наличия и функционирования ограничителей, указателей, регистраторов параметров проводят на соответствие требованиям ГОСТ 32575.1, ГОСТ 32575.2, ГОСТ 33712 и ГОСТ 33713.

8.1.8.1 Проверку указателя наклона крана проверяют без груза на крюке на кране, установленном на выносные опоры, путем проверки горизонтальности вывешивания.

8.1.8.2 Проверку функционирования координатной защиты проводят в трех точках грузовой характеристики для всех видов рабочего стрелового оборудования, предусмотренных эксплуатационной документацией на кран.

8.1.9 Проверку расположения и характеристик органов управления, включая измерение усилий на рукоятках (рычагах) и педалях проводят на соответствие требованиям ГОСТ 34465.1 и ГОСТ 34465.2.

8.1.10 Измерения параметров внешнего шума, производимого краном, проводят при выключенном двигателе передвижения крана, если для привода механизмов крана используются разные двигатели. При проведении измерений вентилятор системы охлаждения двигателя привода механизмов крана должен работать на максимальной скорости (для многоскоростных вентиляторов). Скорость вращения двигателя привода должна составлять $\frac{3}{4}$ от максимально допустимой при работе крана с отклонением не более 2 %. Масса груза на грузозахватном органе крана должна соответствовать 50 % от максимальной грузоподъемности.

8.1.10.1 При измерениях должны быть реализованы следующие движения крана:

- подъем и опускание груза (длина стрелы и вылет должны быть подобраны так, чтобы длительность измерений составляла от 15 до 20 с);
- поворот стрелы на 90° и обратно.

Примечание — Угол наклона стрелы при данном измерении должен составлять от 40° до 50°. Длина стрелы должна быть минимальной;

- подъем стрелы минимальной длины без груза на грузозахватном органе из максимально опущенного положения в максимально поднятое и ее опускание (продолжительность измерения — не менее 20 с);

- телескопирование стрелы без груза на грузозахватном органе (для кранов с телескопической стрелой) от минимальной длины до максимальной и обратно.

Примечание — Угол наклона стрелы при данном измерении должен составлять от 40° до 50°.

8.1.11 Динамические испытания

8.1.11.1 Динамические испытания крана проводят с основной стрелой, а также с другими видами стрелового оборудования, если они указаны в методике испытаний, на выносных опорах или без них при максимальных скоростях рабочих движений.

8.1.11.2 При динамических испытаниях проводят:

- подъем и опускание груза;
- вращение поворотной части крана в обоих направлениях;
- подъем и опускание стрелы с грузом;

- выдвижение телескопической стрелы с грузом на крюке;
- совмещение рабочих операций;
- передвижение крана по испытательной площадке с грузом на крюке (если это предусмотрено эксплуатационной документацией на кран);
- проверку опускания груза при отказе привода.

8.1.11.3 Испытания должны включать повторный пуск и остановку всех механизмов при каждом движении, а также пуск из промежуточного положения с испытательным грузом на крюке, при этом не должно происходить их возвратного движения.

8.1.11.4 Передвижение крана с грузом на крюке проводят со скоростью, указанной в паспорте крана, на расстояние не менее 20 м.

8.1.11.5 Опускание груза при отказе привода проверяют при выключенном двигателе для груза, поднятого на высоту 1 м. При этом измеряют скорость опускания, которая не должна быть более указанной в паспорте крана.

8.1.12 Статические испытания и испытания на грузовую устойчивость

8.1.12.1 Статические испытания крана проводят с основной стрелой, а также с другими видами стрелового оборудования на выносных опорах и без них в точках грузовой характеристики и положениях крана, соответствующих наиболее напряженному состоянию металлоконструкций, канатов.

Примечание — Если размеры испытательного груза не допускают его размещение непосредственно под подъемным средством (например, при минимальном вылете стрелы), допускается проведение испытаний с грузом и в положении, соответствующим максимальному грузовому моменту в соответствии с грузовысотными характеристиками крана.

8.1.12.2 При статических испытаниях крана груз поднимают на высоту 100—200 мм.

Примечание — Не допускается установка испытательного груза ниже опорной поверхности, на которой установлен кран.

8.1.12.3 Если в процессе испытаний крана на шасси с пневматическими шинами используют выносные опоры, кран должен быть поднят на опорах на такую высоту, чтобы образовался просвет между опорной поверхностью и всеми колесами, либо до полной разгрузки всех колес крана, если иное не указано изготовителем. Опорные условия и положение выносных опор должны соответствовать указаниям изготовителя.

8.1.12.4 Кран считают выдержавшим статические испытания, если в течение 10 мин поднятый груз не опустится на основание, не обнаружено трещин, остаточных деформаций, отслаивания краски или повреждений, влияющих на работу и безопасность крана, и не произошло ослабления или повреждения соединений.

8.1.12.5 Испытания на грузовую устойчивость стреловых самоходных кранов проводят при проведении приемочных и сертификационных испытаний, а также в процессе эксплуатации в случаях если конструкции крана (стрела, гусек, аутригеры или опорно-поворотное устройство) были подвергнуты ремонту расчетных элементов металлоконструкций с заменой элементов или с изменением первоначальных геометрических размеров. Массу испытательных грузов определяют в соответствии с приложением Б.

8.1.12.6 Испытания на грузовую устойчивость проводят в точках грузовой характеристики и положениях крана, соответствующих наименьшей устойчивости крана.

8.1.12.7 Испытания кранов, передвижение которых с грузом допускается руководством по эксплуатации, проводят при неподвижном состоянии крана.

8.1.12.8 Кран считают прошедшим испытания на грузовую устойчивость, если не произойдет отрыва от опорной поверхности катков, двух колес или двух выносных опор. При этом отрыв одного колеса (катка) или одной выносной опоры от опорной поверхности признаком потери устойчивости не считается, если при этом испытательный груз не опустится на основание.

8.2 Погрузочные краны

8.2.1 Все проверки погрузочных кранов проводят в соответствии с требованиями ГОСТ 33167.

8.2.2 При проведении статических испытаний погрузочного крана испытательный груз поднимают на высоту 50 — 100 мм от основания и выдерживают в течение не менее 10 мин. Кран считают выдержавшим испытания, если в течение этого времени поднятый груз не опустился на основание.

8.2.3 Если в процессе испытаний погрузочного крана на шасси с пневматическими шинами используют выносные опоры, не рекомендуется вывешивать на них погрузочный кран с отрывом шин от опорной поверхности, если иное не установлено технической документацией изготовителя.

8.3 Мостовые, козловые и полукозловые краны

8.3.1 Все проверки проводят с учетом требований ГОСТ 34589, металлургических и специальных кранов — ГОСТ 33171, а мостовых кранов-штабелеров — в соответствии с ГОСТ 28434.

8.3.2 Проверку подтележного пути проводят на соответствие требованиям ГОСТ 34020.

8.3.3 Высоту подъема измеряют при расположении тележки в середине пролета.

8.3.4 Глубину опускания определяют расчетным путем по количеству витков каната, остающемуся на барабане при касании земли грузозахватным органом при расположении тележки в середине пролета, с учетом кратности полиспаста.

8.3.5 Вылет консоли определяют как расстояние по горизонтали от оси кранового рельса до оси крюка (грузозахватного органа) при крайнем положении тележки на консоли.

8.3.6 Проверку наличия, расположения и размеров средств доступа, ограждений и защиты проводят на соответствие требованиям ГОСТ 32576.1 и ГОСТ 32576.5.

8.3.7 Проверку размеров и оборудования кабины проводят на соответствие требованиям ГОСТ 33173.1 и ГОСТ 33173.5.

8.3.8 Проверку конструкции механического, пневматического оборудования, тормозов, крюков или других грузозахватных органов и деталей их подвески проводят на соответствие требованиям ГОСТ 33166.1 и ГОСТ 33166.5.

8.3.9 Проверку наличия и функционирования ограничителей, указателей, регистраторов параметров проводят на соответствие требованиям ГОСТ 32575.1, ГОСТ 32575.5, ГОСТ 33712 и ГОСТ 33713.

8.3.10 Проверку расположения и характеристик органов управления, включая измерение усилий на рукоятках (рычагах) и педалях проводят на соответствие требованиям ГОСТ 34465.1 и ГОСТ ИСО 7752-5.

8.3.11 Измерение параметров шума для кранов, управляемых с подвесного пульта или с дистанционным пультом управления, проводят под краном в точках, положение которых показано на рисунках 1 и 2. При этом грузовую тележку (таль) в начале измерений устанавливают в точку, соответствующую $1/4$ пролета крана.

8.3.11.1 Рабочий цикл во время измерения параметров шума должен включать следующие операции:

- подъем груза до половины высоты подъема на максимальной скорости в точке, соответствующей начальному положению грузовой тележки (тали);
- движение тележки (тали), совмещенное с подъемом груза до максимальной высоты (если допустимо руководством по эксплуатации на кран), до точки, соответствующей $3/4$ пролета крана. Если груз достигнет максимальной высоты до остановки тележки (тали), начинают его опускание;
- опускание груза до основания при неподвижной тележке (тали);
- возвращение груза в исходное положение в обратном порядке.

Примечание — Если грузовая тележка снабжена механизмом поворота, данное движение также должно быть реализовано с учетом ограничений на совмещение движений, предусмотренных руководством по эксплуатации на кран.

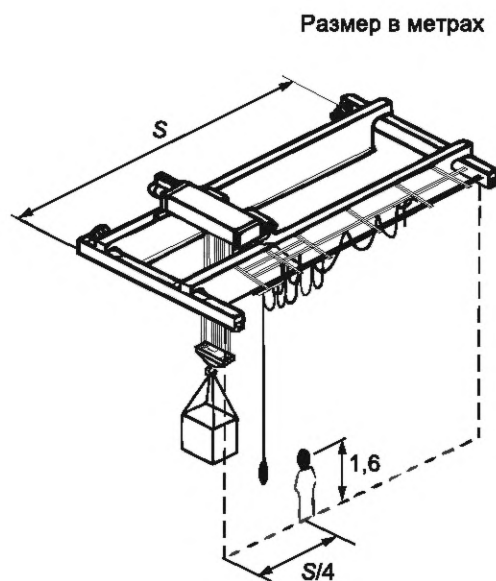


Рисунок 1 — Положение точки измерения параметров шума для кранов, управляемых с подвешенного пульта

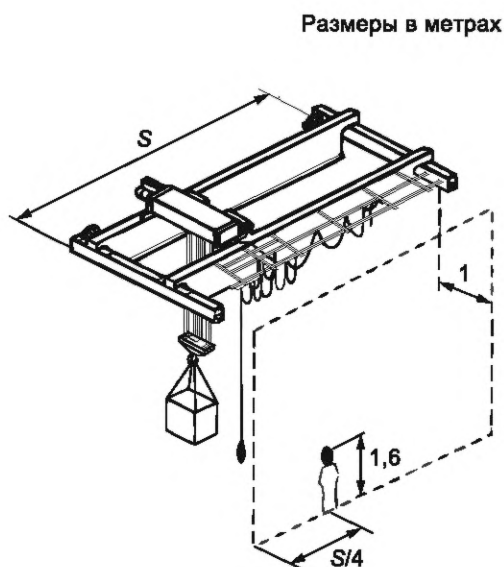


Рисунок 2 — Положение точки измерения параметров шума для кранов с дистанционным пультом управления

8.3.11.2 Измерение параметров шума при передвижении крана проводят с установленной в середине пролета тележкой на максимальных скоростях движения. При проведении измерений микрофоны устанавливают стационарно в точках, соответствующих $1/2$ и $1/4$ пролета крана на высоте 1,6 м от пола. Время измерения должно соответствовать полному прохождению крана над микрофонами.

8.3.12 Динамические испытания

8.3.12.1 Динамические испытания крана проводят в соответствии с указаниями руководства по эксплуатации на кран при максимальных скоростях рабочих движений.

8.3.12.2 При динамических испытаниях проводят:

- многократный подъем и опускание груза с промежуточными остановками на разных высотах;
- многократное передвижение грузовой тележки с грузом в разных направлениях с остановками в разных точках пролета, в том числе с выходом на максимальный вылет консоли;

- многократное передвижение крана в разных направлениях при разных положениях тележки с грузом, в том числе на максимальном вылете консоли;
- совмещенную работу механизмов, допустимую в соответствии с руководством по эксплуатации на кран.

8.3.12.3 Испытания должны включать повторный пуск и остановку всех механизмов при каждом движении, а также пуск из промежуточного положения с испытательным грузом на крюке, при этом не должно происходить их возвратного движения.

8.3.13 Статические испытания

8.3.13.1 Для проведения статических испытаний грузовую тележку устанавливают в середине пролета крана. Испытания проводят для каждой тележки крана и для каждого ее механизма с соответствующим их грузоподъемности испытательным грузом. Если руководством по эксплуатации на кран предусмотрена совместная работа тележек, статические испытания проводят при их совместном нагружении при расположении тележек симметрично относительно середины пролета крана.

8.3.13.2 Статические испытания кранов с консолями проводят также на каждой консоли, устанавливая грузовую тележку в крайнее положение на консоли. При испытаниях причальных козловых кранов-перегрузателей на месте их эксплуатации допускается перемещение тележки с испытательным грузом на морскую консоль со скоростью, минимально допустимой руководством по эксплуатации на кран. При этом контроль опускания груза проводят при нахождении груза в пролете крана.

8.3.13.3 Измерения упругого прогиба металлической конструкции проводят как в середине пролета, так и на консолях. Рекомендуемые схемы измерения приведены на рисунке 3. Измерения могут быть выполнены с применением отвеса, закрепленного на мосту крана вблизи тележки, а также с использованием геодезических приборов и лазерных дальномеров.

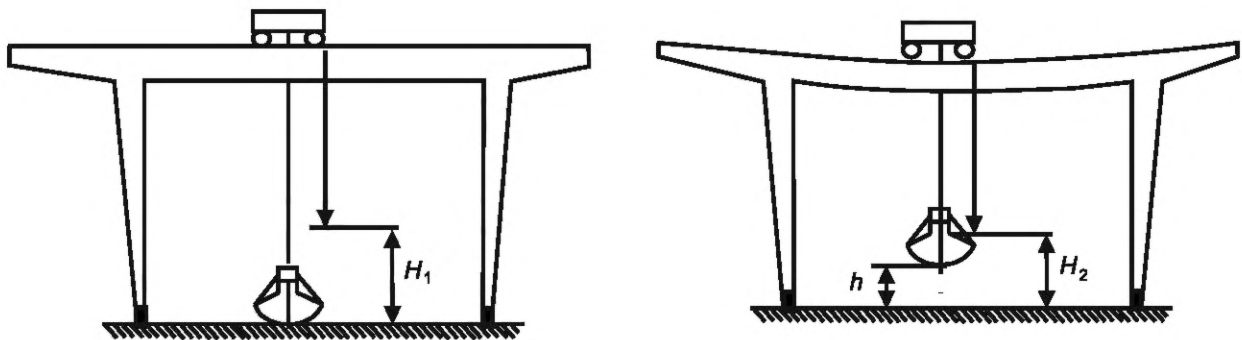


Рисунок 3 — Схемы измерения прогибов конструкции с применением отвеса

8.3.13.4 При измерении упругого прогиба с применением отвеса до подъема испытательного груза проводят первое измерение высоты положения отвеса (H_1). Испытательный груз поднимают на высоту 100—200 мм от основания. После этого проводят второе измерение высоты положения отвеса (H_2) и первое измерение расстояния от груза до основания (h_1). Груз выдерживают в таком положении в течение 10 мин, после чего измеряют расстояние от груза до основания (h_2) и груз опускают (если не произошло самопроизвольное опускание груза). В этом положении проводят третье измерение высоты положения отвеса (H_3). Вычисляют значения: остаточного прогиба конструкции $dH_0 = H_1 - H_3$; упругого прогиба конструкции под нагрузкой — $dH_Q = H_1 - H_2$; перемещение груза в процессе выдержки — $dh = h_1 - h_2$.

8.3.13.5 Если при обработке измерений зафиксировано самопроизвольное опускание груза ($dh \neq 0$) или обнаружена остаточная деформация моста ($dH_0 \neq 0$), то результаты испытаний признают неудовлетворительными.

8.4 Кабельные краны

8.4.1 Статические испытания кабельных кранов выполняют аналогично испытаниям мостовых и козловых кранов за исключением времени выдержки испытательного груза в поднятом состоянии, которое составляет 30 мин.

8.4.2 При статических испытаниях верхние части опор не должны перемещаться по горизонтали, пока будет происходить воздействие испытательной нагрузки, и должны вернуться в первоначальное положение, когда испытательный груз будет опущен.

8.5 Башенные краны

8.5.1 Все проверки проводят с учетом требований ГОСТ 13556.

8.5.2 Функциональные испытания и грузовые испытания приставных башенных кранов проводят в свободно стоящем положении без прикрепления к стене здания с максимальной высотой башни, допустимой для такого положения руководством по эксплуатации на кран.

8.5.3 Максимальный вылет следует измерять без груза на крюке.

8.5.4 Максимальную высоту подъема следует измерять при наибольшем для заданного положения стрелы вылете. При этом расстояние от верхней точки грузозахватного органа до упора должно быть не менее 200 мм. Для кранов с изменяемой высотой башни к измеренной величине должна быть добавлена рабочая длина каната на барабане при нахождении грузозахватного органа на уровне пола с учетом кратности грузового полиспаста.

8.5.5 Проверку глубины опускания следует проводить при минимальном вылете. Допускается проведение проверки расчетным методом с измерением рабочей длины каната на барабане и учетом кратности грузового полиспаста.

8.5.6 При проверке скорости поворота крана измеряют время совершения двух–трех полных оборотов, а при ограничении угла поворота — время двух–трех движений крана до срабатывания концевых выключателей угла поворота.

8.5.7 Проверку наличия, расположения и размеров средств доступа, ограждений и защиты проводят на соответствие требованиям ГОСТ 32576.1 и ГОСТ 32576.3.

8.5.8 Проверку размеров и оборудования кабины проводят на соответствие требованиям ГОСТ 33173.1 и ГОСТ 33173.3.

8.5.9 Проверку конструкции механического, пневматического оборудования, тормозов, крюков или других грузозахватных органов и деталей их подвески проводят на соответствие требованиям ГОСТ 33166.1 и ГОСТ 33166.3.

8.5.10 Проверку наличия и функционирования ограничителей, указателей, регистраторов параметров проводят на соответствие требованиям ГОСТ 32575.1, ГОСТ 32575.3, ГОСТ 33712 и ГОСТ 33713.

8.5.11 Проверку наличия крепежных устройств для рабочего и нерабочего состояния проводят на соответствие требованиям ГОСТ 34018.4.

8.5.12 Проверку расположения и характеристик органов управления, включая измерение усилий на рукоятках (рычагах) и педалях проводят на соответствие требованиям ГОСТ 34465.1 и ГОСТ 34465.3.

8.5.13 При проведении измерений параметров шума, создаваемого краном, вместо положений микрофона, указанных в 7.2.1 и 7.2.2 ГОСТ 31275—2002, применяют шесть микрофонов, расположенных на полусферической измерительной поверхности радиуса r , величина которой должна быть равной или превышающей в два раза наибольший размер измерительной поверхности в виде параллелепипеда. Параллелепипед определяют как наименьший из возможных огибающих параллелепипедов оборудования (без навесного оборудования) и заканчивающихся на отражающей плоскости. Радиус полусферы r округляют до ближайшего большего из следующих значений: 4, 10 и 16 м. Микрофоны должны быть расположены в местах 2, 4, 6, 8, 10 и 12 в соответствии с приложением В ГОСТ 31275—2002. Расположение микрофонов в прямоугольной системе координат согласно рисунку 4 приведено в таблице 2.

8.5.13.1 Если лебедка механизма подъема расположена на уровне стрелы, радиус измерительной полусферы должен быть 4 м, а ее центр должен совпадать с геометрическим центром лебедки. Площадь полусферы принимают равной 200 м^2 . Должны быть использованы четыре положения микрофона на горизонтальной плоскости, проходящей через геометрический центр механизма (см. рисунок 4), при этом размер L равен 2,80 м, а размер $d = 2,80 - l/2$.

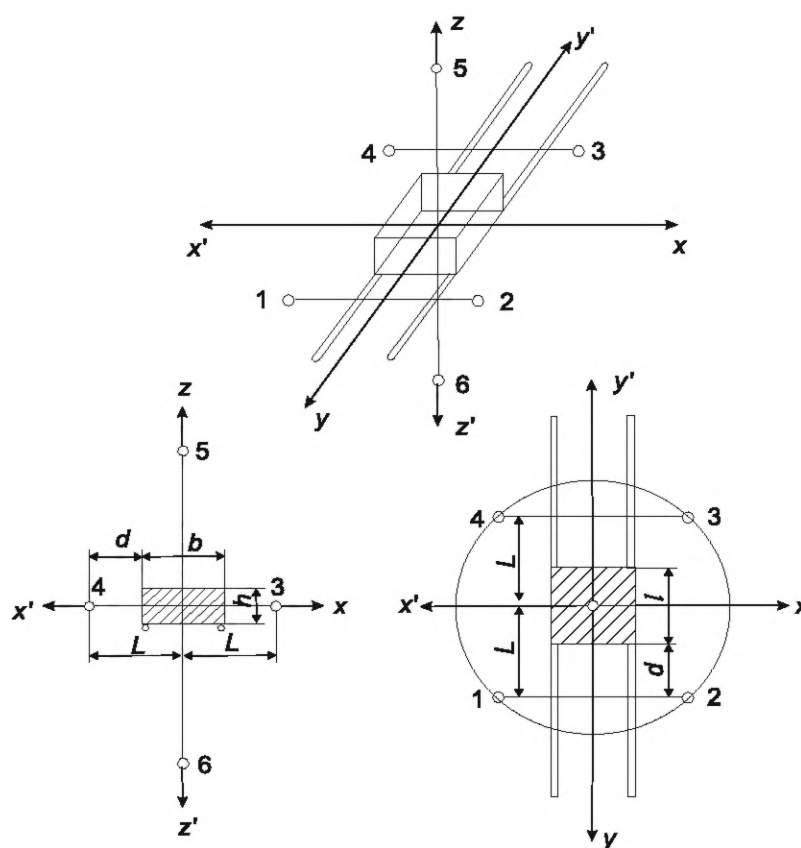
8.5.13.2 Измерения проводят:

- при работе механизма подъема без груза на грузозахватном органе с максимальной скоростью в режимах подъема и опускания;
- работе механизма подъема с номинальным грузом на грузозахватном органе с максимальной скоростью в режимах подъема и опускания.

Наибольший зафиксированный параметр шума используют в качестве результата измерения.

Таблица 2 — Координаты расположения микрофонов

| Место расположения микрофона | x/r | y/r | z |
|------------------------------|-------|-------|---------|
| 2 | 0,7 | 0,7 | 1,5 м |
| 4 | -0,7 | 0,7 | 1,5 м |
| 6 | -0,7 | -0,7 | 1,5 м |
| 8 | 0,7 | -0,7 | 1,5 м |
| 10 | -0,27 | 0,65 | $0,71r$ |
| 12 | 0,7 | -0,65 | $0,71r$ |



L — половинное расстояние между двумя последовательными положениями микрофона;
 l — длина механизма (вдоль оси стрелы); b — ширина механизма; h — высота механизма;
 d — расстояние между опорой микрофона и механизмом в направлении стрелы

Рисунок 4 — Пример расположения микрофонов при установке механизма подъема на уровне стрелы

8.5.13.3 Измерения параметров шума на рабочем месте оператора крана (крановщика) при использовании дистанционного управления проводят (при наличии такой возможности) на расстоянии 10 м от механизма подъема крана.

8.5.14 Статические и динамические испытания кранов проводят с максимально допустимой руководством по эксплуатации на кран высотой башни и стрелой максимально допустимой длины для свободно стоящего положения.

8.5.15 При проведении статических испытаний особое внимание обращают на деформации башни, которые не должны превышать предельных, указанных в руководстве по эксплуатации на кран, и отсутствие остаточных деформаций стрелы крана.

8.5.16 При предварительных, приемочных и квалификационных испытаниях статические испытания проводят с перегрузкой 40 %.

8.5.17 При предварительных, приемочных и квалификационных испытаниях динамические испытания проводят с перегрузкой 25 % без совмещения операций.

8.6 Портальные и консольные краны

8.6.1 Все проверки порталных кранов проводят с учетом требований ГОСТ 32577.

8.6.2 Проверку наличия, расположения и размеров средств доступа, ограждений и защиты проводят на соответствие требованиям ГОСТ 32576.1 и ГОСТ 32576.4.

8.6.3 Проверку размеров и оборудования кабины проводят на соответствие требованиям ГОСТ 33173.1 и ГОСТ 33173.4.

8.6.4 Проверку конструкции механического, пневматического оборудования, тормозов, крюков или других грузозахватных органов и деталей их подвески проводят на соответствие требованиям ГОСТ 33166.1 и ГОСТ 33166.4.

8.6.5 Проверку наличия и функционирования ограничителей, указателей, регистраторов параметров проводят на соответствие требованиям ГОСТ 32575.1, ГОСТ 32575.4, ГОСТ 33712 и ГОСТ 33713.

8.6.6 Проверку наличия и функционирования противоугонных устройств проводят аналогично требованиям настоящего стандарта, установленным для мостовых, козловых и полукозловых кранов.

8.6.7 Проверку расположения и характеристик органов управления, включая измерение усилий на рукоятках (рычагах) и педалях проводят на соответствие требованиям ГОСТ 34465.1 и ГОСТ 34465.4.

8.6.8 При испытаниях консольных настенных кранов, стрела которых представляет собой двухбалочную конструкцию с перемещающейся по ней грузовой тележкой, применяют требования настоящего стандарта, установленные для консолей мостовых и козловых кранов.

8.6.9 Рабочий цикл во время измерения параметров шума должен соответствовать руководству по эксплуатации на кран. Если допускается совмещение движений, рабочий цикл должен быть следующим:

- подъем груза с максимальной скоростью от точки измерения до половины максимальной высоты подъема;
- поворот стрелы с продолжением подъема до максимальной высоты и дальнейшим опусканием груза до завершения поворота;
- опускание груза на основание;
- возвращение груза в начальное положение в обратном порядке.

При наличии механизма изменения вылета стрелы или при возможности передвижения грузовой тележки (тали) по стреле указанные движения должны быть включены в рабочий цикл, если это не противоречит ограничениям на совмещение движений.

8.7 Проверки стеллажных кранов-штабелеров проводят в соответствии с требованиями ГОСТ 28433.

9 Отчет о результатах испытаний

9.1 После проведения испытаний составляют протокол, который должен включать в себя все результаты и заключения по результатам испытаний.

9.2 Каждый протокол испытаний должен содержать следующую информацию:

- наименование документа и дату его утверждения;
- уникальную идентификацию протокола испытаний (например, номер), а также идентификацию на каждой странице, чтобы обеспечить признание страницы как части протокола испытаний, и, кроме того, четкую идентификацию конца протокола испытаний;
- дату и место проведения испытаний;
- сведения об изготовителе крана (наименование, адрес);
- сведения об испытанном кране (наименование, тип, модификация, модель, марка, а также его назначение, конструктивное исполнение, основные параметры или показатели, в том числе определяющие безопасность);

- вид испытаний (квалификационные, периодические, приемо-сдаточные, типовые или сертификационные).

Примечание — Указанные в данном пункте требования к содержанию протокола испытаний могут быть использованы при других видах испытаний кранов, например, при испытаниях на надежность;

- сведения об условиях окружающей среды, подготовке крана к испытаниям и т. п.;
- идентификацию используемой программы испытаний;
- сведения о методах испытаний;
- сведения об использованном оборудовании и средствах измерений;
- проверяемые требования;
- результаты испытаний, подкрепленные при необходимости таблицами, графиками, фотографиями и др.;
- инициалы, фамилия, должность и подпись или эквивалентную идентификацию лиц, проводивших испытания, ответственного за подготовку протокола и лица, утвердившего протокол испытаний;
- указание о том, что внесение исправлений и дополнений в протокол допускается только в дополнительном документе (в приложении к протоколу, в новом протоколе, отменяющем и заменяющем предыдущий, на исправленных страницах с новой датой выпуска, заменяющих старые страницы).

9.3 В дополнение к требованиям, перечисленным выше, протоколы испытаний должны, если это необходимо для толкования результатов испытаний, включать в себя:

а) отклонения, дополнения или исключения, относящиеся к программе испытаний, а также информацию об условиях испытаний (например, об условиях окружающей среды).

Примечание — Указанные сведения, в том числе сведения о работах, выполненных с отступлением от установленных требований, необходимо отражать в прилагаемом к протоколу акте;

б) указание на оцененную неопределенность измерений (при необходимости).

Примечание — Информация о неопределенности должна присутствовать в протоколах испытаний, если она имеет отношение к достоверности или применению результатов испытаний;

в) если уместно и необходимо — мнения и толкования.

Примечание — Если в протокол включены мнения и толкования, должны быть указаны основания, на которых они построены;

г) дополнительную необходимую информацию, например, основание для проведения испытаний (например, договор или контракт), наименование, адрес и номер аттестата аккредитации испытательной лаборатории (центра), наименование и адрес заказчика испытаний, сведения об акте отбора образцов (для сертификационных испытаний) и др.

**Приложение А
(обязательное)**

Правила отбора образцов для сертификационных испытаний

А.1 Отбор образца(ов) крана при сертификации осуществляют для их исследований (испытаний) и измерений с целью распространения полученных результатов на представленную партию или серийный выпуск. Отбор образца проводит представитель органа по сертификации или по его поручению представитель испытательной лаборатории (центра) в присутствии ответственного лица изготовителя (его уполномоченного лица).

А.2 Отбор образца проводят:

- для серийно выпускаемых кранов — из кранов одного типоразмерного ряда аналогичных по назначению и основным конструктивным признакам кранам, предъявленным на сертификацию. Отбор образца проводят на складе готовой продукции изготовителя, а при сертификации кранов, монтаж и пусконаладочные работы которой проводятся непосредственно на месте эксплуатации — на месте монтажа. Допускается проводить отбор образца из кранов, находившихся на хранении или введенных в эксплуатацию, с момента выпуска которых прошло не более двух лет, при условии их полного соответствия конструкторской документации на продукцию, предъявленную на сертификацию;

- для партии кранов — на складе готовой продукции изготовителя, складе временного хранения, таможенном складе, на складе получателя при ответственном хранении, в емкости транспортного средства или из смонтированных у изготовителя, или на месте эксплуатации кранов из поставляемой партии, или из аналогичных по назначению и основным конструктивным признакам кранов, находящихся на объектах установки.

Для крана разового изготовления отбор образцов не требуется.

А.3 Рекомендуется при отборе образца из типоразмерного ряда для серийно выпускаемых кранов отбирать кран с максимальными грузовыми характеристиками (или с близкими к ним) и/или в максимальной комплектации (например, при возможности конструктивных исполнений с применением управления из кабины, беспроводного пульта или с подвесного пульта следует отбирать образец с управлением из кабины).

А.4 При отборе образца из типоразмерного ряда следует учитывать возможное влияние масштабного фактора.

А.5 Результаты отбора образца оформляют актом отбора образцов. Форма акта отбора образцов устанавливает орган по сертификации.

**Приложение Б
(обязательное)**

**Испытания на грузовую устойчивость и условия проведения испытаний
стреловых самоходных кранов**

Б.1 Испытательный груз

Б.1.1 Масса испытательного груза для испытаний на грузовую устойчивость стреловых самоходных кранов составляет:

а) для кранов, передвижение которых с грузом не допускается (кран вывешен на выносных опорах или стоит на гусеницах), и для кранов на гусеничном ходу, передвижение которых с грузом допускается, а допустимая скорость передвижения с грузом не превышает 0,1 м/с:

$$1,25 P + 0,1 F_i;$$

б) для кранов, передвижение которых с грузом не допускается (кран стоит на колесах без вывешивания на выносных опорах) или допустимая скорость передвижения с грузом не превышает 0,4 м/с:

$$1,33 P + 0,1 F_i;$$

в) для кранов, передвижение которых с грузом допускается со скоростью передвижения более 0,4 м/с:

$$1,5 P + 0,1 F_i,$$

где F_i (F_1 или F_2) — масса стрелы m_j или масса гуська m_j , приведенные к оголовку стрелы или гуська;
 P — масса груза, равная номинальной грузоподъемности крана.

Если испытания крана на устойчивость проводят в конфигурации с установленным гуськом, то F_i принимают равным нулю.

Б.1.2 В конструкторской документации на кран разработчик (проектировщик) должен указать значения F_1 и F_2 для минимального, промежуточного и максимального вылетов стрелы крана, либо указать конфигурацию стрелы и гуська, в которой кран должен быть подвергнут испытаниям на устойчивость. Если предусмотрена эксплуатация крана в различных конфигурациях, необходимо провести несколько циклов испытаний соответственно каждому варианту конфигурации.

Б.1.3 Если масса стрелы велика и гусек предназначен для подъема сравнительно небольших грузов, то испытания на грузовую устойчивость проводить с испытательным грузом, поднятым на оголовке гуська, не следует. В этом случае требования к грузовой устойчивости должны быть проверены путем расчета.

Приведенную суммарную массу стрелы и гуська определяют по формуле

$$F_i = \frac{R_c m_j + m_j (R + r_c)}{R + r}, \quad (\text{Б.1})$$

где R — горизонтальная проекция стрелы крана;

r — горизонтальная проекция гуська стрелы;

R_c — горизонтальное расстояние от точки крепления до центра тяжести стрелы крана;

r_c — горизонтальное расстояние от точки крепления до центра тяжести гуська стрелы.

Для кранов, оборудованных только стрелой (без гуська):

$$r = r_c = m_j = 0 \text{ и } F_i = \frac{R_c m_j}{R}.$$

Если кран оборудован стрелой с гуськом:

- если груз поднимают на оголовке стрелы крана:

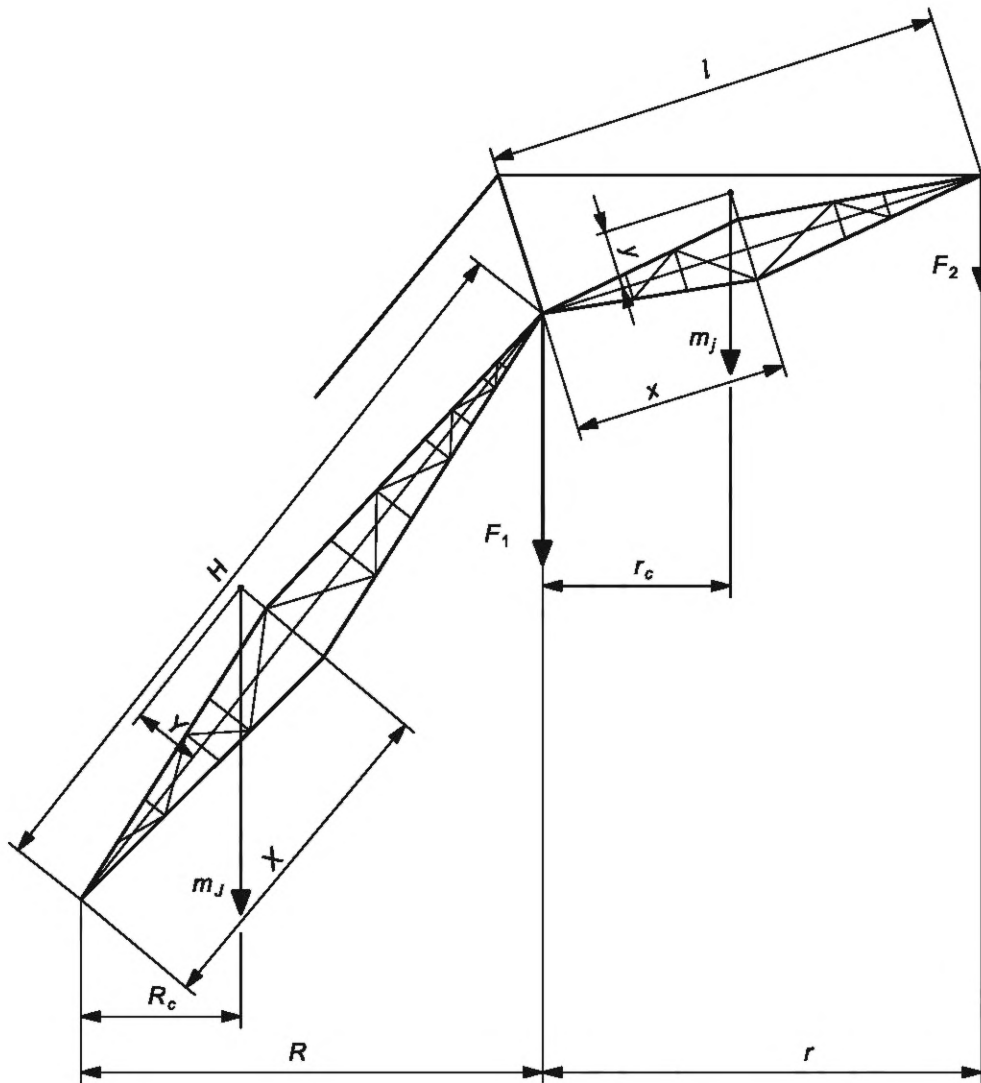
$$r = 0 \text{ и } F_1 = \frac{R_c m_j + m_j (R + r_c)}{R};$$

- если груз поднимают на оголовке гуська стрелы крана:

$$F_1 = \frac{R_c m_J + m_j (R + r_c)}{R + r}$$

На рисунке Б.1 показан вид сбоку стрелы стрелового самоходного крана и приведены параметры для расчета устойчивости.

Б.1.4 Испытательный груз удерживают краном на высоте от 100 до 200 мм над опорной поверхностью в течение не менее 5 мин.



R — горизонтальная проекция стрелы крана; r — горизонтальная проекция гуська стрелы; H — длина стрелы крана (для телескопической стрелы H соответствует фактической длине стрелы); l — длина гуська стрелы; R_c — горизонтальное расстояние от точки крепления до центра тяжести стрелы; r_c — горизонтальное расстояние от точки крепления до центра тяжести гуська стрелы; X, Y — координаты центра тяжести стрелы; x, y — координаты центра тяжести гуська стрелы; m_J — масса стрелы; m_j — масса гуська; F_1 — масса стрелы, приведенная к оголовку стрелы; F_2 — масса гуська, приведенная к оголовку гуська

Рисунок Б.1 — Параметры для расчета грузовой устойчивости самоходного крана

Ключевые слова: краны грузоподъемные, методы испытаний, грузовые испытания, статические испытания, динамические испытания, испытания на грузовую устойчивость

Редактор *Е.В. Зубарева*
Технический редактор *И.Е. Черепкова*
Корректор *С.В. Смирнова*
Компьютерная верстка *Е.А. Кондрашовой*

Сдано в набор 09.12.2020. Подписано в печать 18.12.2020. Формат 60×84 $\frac{1}{8}$. Гарнитура Ариал.
Усл. печ. л. 3,72. Уч.-изд. л. 3,34.

Подготовлено на основе электронной версии, предоставленной разработчиком стандарта

Создано в единичном исполнении во ФГУП «СТАНДАРТИНФОРМ»
для комплектования Федерального информационного фонда стандартов,
117418 Москва, Нахимовский пр-т, д. 31, к. 2.
www.gostinfo.ru info@gostinfo.ru

Поправка к ГОСТ 34687—2020 Краны грузоподъемные. Правила и методы испытаний

| В каком месте | Напечатано | Должно быть | | |
|-----------------------------------|------------|-------------|----|------------|
| Предисловие. Таблица согласования | — | Азербайджан | AZ | Азстандарт |

(ИУС № 8 2023 г.)