
ФЕДЕРАЛЬНОЕ АГЕНТСТВО
ПО ТЕХНИЧЕСКОМУ РЕГУЛИРОВАНИЮ И МЕТРОЛОГИИ



НАЦИОНАЛЬНЫЙ
СТАНДАРТ
РОССИЙСКОЙ
ФЕДЕРАЦИИ

ГОСТ Р
60.0.7.5—
2020

РОБОТЫ И РОБОТОТЕХНИЧЕСКИЕ УСТРОЙСТВА

**Методы построения баз данных
электрорадиоизделий и конструкционных
материалов для математического моделирования
и виртуализации испытаний базовых элементов
робототехнических комплексов на внешние
воздействующие факторы на всех этапах
жизненного цикла**

Издание официальное



Москва
Стандартинформ
2021

Предисловие

1 РАЗРАБОТАН Обществом с ограниченной ответственностью «Научно-исследовательский институт «АСОНИКА» (ООО «НИИ «АСОНИКА»)

2 ВНЕСЕН Техническим комитетом по стандартизации ТК 141 «Робототехника»

3 УТВЕРЖДЕН И ВВЕДЕН В ДЕЙСТВИЕ Приказом Федерального агентства по техническому регулированию и метрологии от 28 декабря 2020 г. № 1404-ст

4 ВВЕДЕН ВПЕРВЫЕ

Правила применения настоящего стандарта установлены в статье 26 Федерального закона от 29 июня 2015 г. № 162-ФЗ «О стандартизации в Российской Федерации». Информация об изменениях к настоящему стандарту публикуется в ежегодном (по состоянию на 1 января текущего года) информационном указателе «Национальные стандарты», а официальный текст изменений и поправок — в ежемесячном информационном указателе «Национальные стандарты». В случае пересмотра (замены) или отмены настоящего стандарта соответствующее уведомление будет опубликовано в ближайшем выпуске ежемесячного информационного указателя «Национальные стандарты». Соответствующая информация, уведомление и тексты размещаются также в информационной системе общего пользования — на официальном сайте Федерального агентства по техническому регулированию и метрологии в сети Интернет (www.gost.ru)

© Стандартинформ, оформление, 2021

Настоящий стандарт не может быть полностью или частично воспроизведен, тиражирован и распространен в качестве официального издания без разрешения Федерального агентства по техническому регулированию и метрологии

Содержание

1 Область применения	1
2 Термины, определения и сокращения	1
3 Общие положения	1
4 Метод построения логической структуры БД	2
5 Метод построения интерфейса БД	22
Приложение А (справочное) Пример реализации БД ЭРИ и материалов в подсистеме АСОНИКА-БД	26
Библиография	31

Введение

Целью стандартов комплекса «Роботы и робототехнические устройства» является повышение интероперабельности роботов и их компонентов, а также снижение затрат на их разработку, производство и обслуживание за счет стандартизации и унификации процессов, интерфейсов и параметров.

Стандарты комплекса «Роботы и робототехнические устройства» представляют собой совокупность отдельно издаваемых стандартов. Стандарты данного комплекса относятся к одной из следующих тематических групп: «Общие положения, основные понятия, термины и определения», «Технические и эксплуатационные характеристики», «Безопасность», «Виды и методы испытаний», «Механические интерфейсы», «Электрические интерфейсы», «Коммуникационные интерфейсы», «Методы моделирования и программирования», «Методы построения траектории движения (навигация)», «Конструктивные элементы». Стандарты любой тематической группы могут относиться как ко всем роботам и робототехническим устройствам, так и к отдельным группам объектов стандартизации — промышленным роботам в целом, промышленным манипуляционным роботам, промышленным транспортным роботам, сервисным роботам в целом, сервисным манипуляционным роботам и сервисным мобильным роботам.

Настоящий стандарт относится к тематической группе «Методы моделирования и программирования» и определяет технологию математического моделирования и виртуализации испытаний базовых элементов робототехнических комплексов (БЭ РТК) на внешние воздействующие факторы (ВВФ) на всех этапах жизненного цикла. К ВВФ относятся электрические, тепловые, механические, электромагнитные, радиационные воздействия.

Применение моделирования БЭ РТК на ранних этапах проектирования до изготовления опытного образца позволит избежать отказов РТК или их значительно сократить на этапе испытаний опытного образца, сокращая тем самым количество испытаний опытного образца, возможные итерации по доработке схем и конструкций, затраты на разработку РТК при одновременном повышении качества и надежности, в том числе в критических режимах работы, делая РТК конкурентоспособными на отечественном и международном рынке.

Использование только натуральных испытаний РТК на ВВФ без применения моделирования малоинформативно и неэффективно, так как на этапе проектирования не отслеживается большинство возможных отказов РТК; при испытаниях не проверяются критические режимы (либо технически невозможно, либо дорого из-за возможных отказов испытуемых изделий); из-за недоработок проектирования РТК, вскрытых путем испытаний, возможно множество итераций: доработка проекта — испытания опытного образца — доработка проекта и т. д., что значительно увеличивает сроки и стоимость разработки; при натуральных испытаниях практически невозможно воспроизвести комплексные (одновременно действующие) воздействия; невозможно установить датчики во всех точках конструкции РТК и контролировать их поведение, выбор контрольных точек при испытаниях субъективен и опирается в основном на опыт и интуицию.

РОБОТЫ И РОБОТОТЕХНИЧЕСКИЕ УСТРОЙСТВА

Методы построения баз данных электрорадиоизделий и конструкционных материалов для математического моделирования и виртуализации испытаний базовых элементов робототехнических комплексов на внешние воздействующие факторы на всех этапах жизненного цикла

Robots and robotic devices. Methods for constructing databases of electronic radio products and construction materials for mathematical modeling and virtualization of tests of basic elements of robotic complexes for external influencing factors at all stages of the life cycle

Дата введения — 2021—03—01

1 Область применения

1.1 Настоящий стандарт распространяется на роботов и робототехнические устройства.

1.2 Настоящий стандарт устанавливает методы построения баз данных электрорадиоизделий и конструкционных материалов для математического моделирования и виртуализации испытаний базовых элементов робототехнических комплексов на внешние воздействующие факторы на всех этапах жизненного цикла.

1.3 Настоящий стандарт не распространяется на рассмотрение всех проблем проектирования и обеспечения надежности робототехнических комплексов.

2 Термины, определения и сокращения

2.1 В настоящем стандарте применен следующий термин с соответствующим определением.

2.1.1 **базовый элемент робототехнических комплексов:** Электронный блок или узел.

2.2 В настоящем стандарте применены следующие сокращения:

- БД — база данных;
- БЭ — базовые элементы;
- ВВФ — внешние воздействующие факторы;
- ИС — информационная система;
- РТК — робототехнические комплексы;
- СБД — справочная база данных;
- СУБД — система управления базами данных;
- ТЗ — техническое задание;
- ТУ — технические условия;
- ЭРИ — электрорадиоизделие.

3 Общие положения

3.1 Целью настоящего стандарта является оказание методической помощи предприятиям промышленности и организациям в применении БД ЭРИ и конструкционных материалов для математического моделирования и виртуализации испытаний БЭ РТК на ВВФ на всех этапах жизненного цикла.

В настоящем стандарте определены методы построения БД ЭРИ и конструкционных материалов для математического моделирования и виртуализации испытаний БЭ РТК на ВВФ на всех этапах жизненного цикла [1], [2] и приведены примеры их программной реализации.

Установлен порядок применения данных методов на стадиях проектирования и изготовления, а также удостоверения заказчика в том, что на стадиях конструирования и производства выполнены оценки возможных вариантов конструктивного исполнения изделий с точки зрения достижения заданных ТЗ эксплуатационных характеристик.

3.2 Методы построения БД ЭРИ и конструкционных материалов предназначены для использования при математическом моделировании и виртуализации испытаний БЭ РТК подразделениями предприятий, на которые возложены соответствующие задачи.

3.3 БД состоит из основных и дополнительных таблиц.

3.3.1 Основные таблицы: на материалы, ЭРИ, менеджер моделей вариантов установки ЭРИ, радиаторы охлаждения, модели безотказности ЭРИ, карты рабочих режимов, виброизоляторы, синхронизацию БД.

3.3.2 Дополнительные таблицы: на классы, группы, параметры, входящие в полную условную запись; справочники. Дополнительные таблицы могут содержать числовые, строковые, логические, текстовые, графические и функциональные зависимости параметров ЭРИ.

3.4 Справочная часть БД предназначена для хранения информации об ЭРИ и материалах конструкций БЭ РТК, необходимой для проведения моделирования физических процессов при комплексных внешних воздействиях и расчетах надежности. На основе хранящейся в СБД информации подсистемами системы моделирования могут быть рассчитаны усталостные характеристики; созданы дополнительные таблицы, содержащие, например, электрические, надежность и прочие параметры ЭРИ без участия программиста и пр. По полученным расчетам могут быть приняты проектные решения.

4 Метод построения логической структуры БД

4.1 Важнейшую компоненту интегрированного программного обеспечения для моделирования БЭ РТК должна составлять СУБД, основной функцией которой является поддержка независимости, целостности и непротиворечивости данных в условиях коллективного использования. Независимость данных понимается как способность СУБД создавать различные представления об одних и тех же хранимых данных, остающихся инвариантными к изменениям среды функционирования БД.

4.2 Концепция БД должна позволять создавать интегрированные ИС, поддерживающие сложные и разнообразные структуры объектов предметной области, содержащие большое число типов данных, значительные объемы информации, а также сделать реальной задачу обеспечения высокой достоверности обработки и хранения больших объемов данных. За основу должна быть взята методология проектирования ИС на основе концептуального (понятийного) моделирования предметной области. Эта методология представляет собой структурированный процесс создания систем, который, как правило, разбивается на следующие шаги: анализ, проектирование, программирование, тестирование, внедрение.

4.3 При концептуальном проектировании предметной области и применении технологии БД следует решать сложную задачу, заключающуюся в выявлении информационных и функциональных (динамических) связей между объектами реального мира.

4.4 Информационная структура предметной области должна содержать все объекты и их связи, необходимые для построения ИС, а функциональная структура должна определять, каким образом используются и обрабатываются эти объекты. Информационная и функциональная структуры совместно должны обеспечивать полную спецификацию ИС.

4.5 Создание ИС на основе методологии концептуального проектирования должно включать четыре этапа проектирования:

- сбор и анализ информационных потребностей пользователей и системный анализ предметной области;
- построение концептуальной (понятийной) модели предметной области;
- создание концептуальной модели БД;
- разработку системы с помощью инструментальных средств выбранной СУБД.

4.6 На первом очень важном этапе проектирования ИС разработчики должны понять, что должна делать система, какие у нее особенности, какие ситуации предметной области должны моделироваться в БД.

4.7 На втором этапе проектирования ИС разработчики должны определить устойчивые свойства данных и описать информационные и технологические процессы, использующие данные, их взаимосвязь и характеристики. Здесь основной задачей является получение формального (независимого от СУБД) описания предметной области, которая должна моделироваться в БД.

4.8 На третьем этапе проектирования ИС разработчики должны принять решение о выделении из множества понятий концептуальной модели предметной области таких объектов, которые должны моделироваться в БД.

4.9 Результаты, полученные на первых трех этапах, не должны изменяться при развитии технической и программной базы ИС. Четвертый этап проектирования должен быть тесно связан с возможностями инструментальных средств конкретных СУБД. Данный этап в свою очередь должен быть разбит на следующие шаги: логическое проектирование БД, физическое проектирование БД, реализацию приложений.

4.10 СУБД должна быть предназначена для хранения информации об ЭРИ и материалах конструкций, необходимой для проведения моделирования физических процессов при внешних воздействиях, и должна содержать:

- параметры материалов конструкций;
- параметры моделей ЭРИ для тепловых и механических процессов;
- предельно допустимые значения ускорений и температур ЭРИ, а также максимальные допустимые напряжения материалов, на основе которых может быть принято проектное решение;
- параметры выводов ЭРИ для разных вариантов установки ЭРИ на печатную плату для расчета усталостных характеристик;
- информацию об условном графическом изображении ЭРИ на плоскости и в пространстве, для придания реалистичности отображения печатных узлов;
- полные условные записи ЭРИ для их быстрого поиска.

4.11 СУБД должна обеспечивать:

- максимально быстрый ввод параметров ЭРИ и материалов. Для этого основу БД должны составить модели вариантов установки ЭРИ, на основе которых, используя минимум параметров (размеры посадочного места и корпуса ЭРИ, сечения корпуса и выводов, параметры материалов выводов, клея или лака), автоматически рассчитываются остальные параметры (координаты установки выводов, длины участков выводов, площадь поверхности, тепловое сопротивление крепления, теплоемкость элемента и т. д.);
- возможность создания дополнительных таблиц, содержащих, например, электрические, надежные и прочие параметры ЭРИ без участия программиста.

4.12 Структура СУБД по параметрам ЭРИ и материалов представлена на рисунке 4.1. Основу БД должны составлять базовые таблицы (таблицы 4.1 — 4.35), содержащие информацию обо всех необходимых параметрах ЭРИ и материалов для проведения моделирования БЭ РТК на внешние воздействия и принятия решения об обеспечении стойкости БЭ РТК к внешним воздействиям.

Для описания типов полей использованы следующие обозначения:

- Integer — 32-разрядный целочисленный тип;
- Short — 16-разрядный целочисленный тип;
- Double — вещественный тип;
- Char(N) — строковый тип размером в N символов;
- Boolean — логический тип;
- Graphic — графический тип в формате bmp.

ЭРИ подразделяют на классы: резисторы, конденсаторы, интегральные микросхемы, полупроводниковые приборы, фотоэлектрические приборы, фотоэлектронные приборы и др.

Внутри классы ЭРИ подразделяют на группы. Например, группы внутри класса «Интегральные микросхемы»:

- гибридные;
- полупроводниковые аналоговые;
- полупроводниковые цифровые, логические, арифметические, микропроцессоры и микропроцессорные комплекты, программируемые логические матрицы, регистры сдвига, базовые матричные кристаллы и др.;
- полупроводниковые цифровые, оперативные запоминающие устройства (ОЗУ).

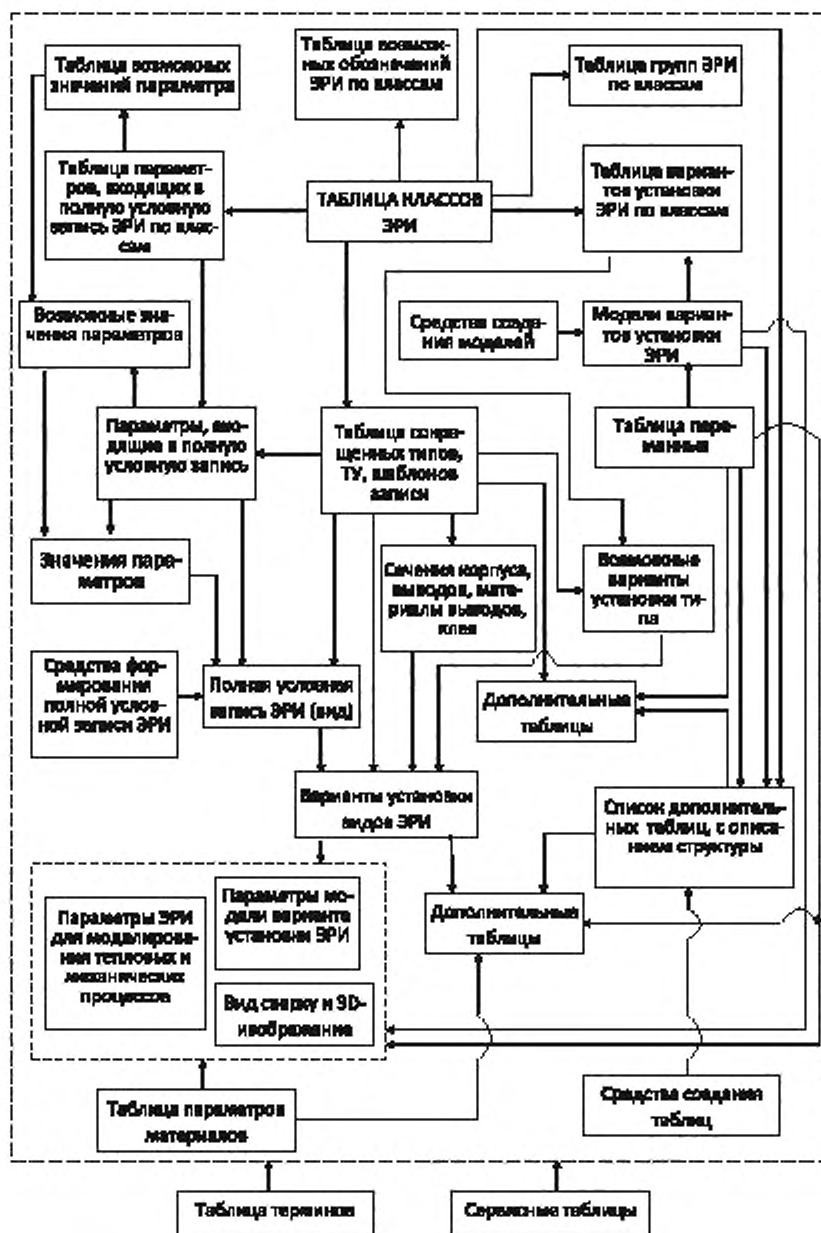


Рисунок 4.1 — Структура СБД по параметрам ЭРИ и материалов

Таблица 4.1 — Содержание таблицы классов ЭРИ (ERIKind)

Обозначение	Тип поля	Описание
ERIKind	Integer	Индекс класса ЭРИ
ERIKindName	Char(48)	Наименование класса ЭРИ

Таблица 4.2 — Содержание таблицы групп ЭРИ по классам (ERIGroup)

Обозначение	Тип поля	Описание
ERIKind	Integer	Индекс класса ЭРИ
ERIGroup	Integer	Индекс группы ЭРИ
ERIGroupName	Char(255)	Наименование группы ЭРИ

Таблица 4.3 — Содержание таблицы дополнительных обозначений ЭРИ по классам (ERIKindChar)

Обозначение	Тип поля	Описание
ERIKind	Integer	Индекс класса ЭРИ
ERIKindChar	Char(3)	Возможное обозначение ЭРИ

Таблица 4.4 — Содержание таблицы параметров, входящих в полную условную запись ЭРИ по классам (ERIParmCode)

Обозначение	Тип поля	Описание
ERIKind	Integer	Индекс класса ЭРИ
ERIParmCode	Integer	Код параметра
ERIParmName	Char(64)	Наименование параметра

Таблица 4.5 — Содержание таблицы возможных значений параметров, входящих в полную условную запись ЭРИ (ERIParmValue)

Обозначение	Тип поля	Описание
ERIKind	Integer	Индекс класса ЭРИ
ERIParmCode	Integer	Код параметра
ERIParmValue	Char(16)	Возможное значение параметра

Таблица 4.6 — Содержание таблицы вариантов установки ЭРИ по классам (ERIMounting)

Обозначение	Тип поля	Описание
ERIMModel	Integer	Номер варианта установки ЭРИ
ERIMNote	Char(64)	Описание варианта установки
ViewL	Graphic	Вид слева
ViewU	Graphic	Вид сверху

Таблица 4.7 — Содержание таблицы переменных (Variables)

Обозначение	Тип поля	Описание
New	Boolean	Признак переменной — базовая или нет
VarKind	Short	Группа переменной [параметры элемента (геометрические, механические, тепловые, электрические, надежность, допустимые, расчетные), параметры корпуса, выводов, лака или клея, элементов крепления ЭРИ на плате, а также прочие параметры]
VarName	Char(8)	Наименование переменной
VarNote	Char(64)	Описание переменной (размерность)

Окончание таблицы 4.7

Обозначение	Тип поля	Описание
K	Double	Коэффициент перевода значения переменной в СИ
Source	Char(24)	Источник хранения переменной

Таблица 4.8 — Содержание таблицы списка дополнительных таблиц (ERITables)

Обозначение	Тип поля	Описание
PTbl	Integer	Индекс таблицы
New	Boolean	Признак таблицы — базовая или нет
ERIKind	Integer	Признак принадлежности к классу ЭРИ, например: таблица предназначена для хранения параметров любого ЭРИ или, например, конденсатора и т. п.
PKey	Boolean	Признак принадлежности к сокращенному типу ЭРИ или к полной условной записи
ERIModel	Integer	Признак принадлежности к варианту установки ЭРИ (любой вариант установки, вариант установки 1—21, пользовательский вариант установки ЭРИ)
PModel	Integer	Номер модели для варианта установки ЭРИ
Tbl_v	Boolean	Признак таблицы — номограмма или нет
Tbl_r	Boolean	Признак наличия таблицы достоверности
ParamIn	Char(64)	Описание входных параметров или входного и выходного параметров для номограммы
TblName	Char(24)	Наименование таблицы
Note	Char(128)	Наименование таблицы
Примечание — Входные параметры (для задания функциональных зависимостей значений таблицы) описываются следующим образом: var1 var2 и т. д.		

Таблица 4.9 — Содержание таблицы описания структур дополнительных таблиц (ERITableStruct)

Обозначение	Тип поля	Описание
PTbl	Integer	Индекс таблицы
VarName	Char(8)	Наименование переменной
VarValue	Double	Значение входной переменной (для номограммы)
VarNote	Char(64)	Описание переменной
EditMode	Boolean	Режим ввода значения переменной (выбирается из таблицы, задается пользователем, задается пользователем или выбирается из таблицы)
SQL	Char(128)	Запрос при выборе переменной из таблицы
FieldIndex	Short	Номер поля результата
SourceIndex	Short	Номер поля для организации поиска при выборе переменной из таблицы
FieldsName	Char(64)	Описание полей запроса

Таблица 4.10 — Содержание таблицы сокращенных типов, ТУ, шаблонов записи (ERIPKey)

Обозначение	Тип поля	Описание
ERIKind	Integer	Индекс класса ЭРИ
ERIGroup	Integer	Индекс группы ЭРИ
PKey	Integer	Индекс сокращенного типа
PKeyName	Char(32)	Обозначение сокращенного типа
TU	Char(32)	Номер ТУ
Shablon	Char(64)	Шаблон записи полного условного обозначения ЭРИ
PCount	Short	Количество параметров, входящих в полную условную запись ЭРИ
MCount	Short	Количество вариантов установки ЭРИ
ERICount	Integer	Количество ЭРИ данного типа, для которых заданы параметры в БД
PPin	Integer	Индекс материала выводов
PinName	Char(32)	Наименование материала выводов
PGlue	Integer	Индекс материала лака или клея
GlueName	Char(32)	Наименование материала лака или клея
Bct	Char(16)	Тип сечения корпуса (круглое, прямоугольное, кольцеобразное, пленочный элемент)
Pct	Char(16)	Тип сечения выводов (круглое, прямоугольное, без выводов)
Owner	Boolean	Признак зависимости геометрических и других параметров ЭРИ от значений параметров, входящих в полную условную запись
<p>Примечание — Шаблон записи полного условного обозначения следует задавать следующим образом: [0]{1}[2]{3} [TU], где число в квадратных скобках — значение параметра с соответствующим номером (0 — сокращенный тип), TU — ТУ; все символы, не заключенные в квадратные скобки, в таком же порядке входят в полную условную запись ЭРИ.</p>		

Таблица 4.11 — Содержание таблицы возможных вариантов установки типа (ERIPKeyMounting)

Обозначение	Тип поля	Описание
ERIKind	Integer	Индекс класса ЭРИ
PKey	Integer	Индекс сокращенного типа
ERIMModel	Integer	Номер варианта установки
PModel	Integer	Номер модели для варианта установки
ERIKey	Integer	Индекс ЭРИ (только в случае невливания параметров, входящих в полную условную запись ЭРИ, на типоразмер)

Таблица 4.12 — Содержание таблицы параметров, входящих в полную условную запись (ERIPKeyParam)

Обозначение	Тип поля	Описание
ERIKind	Integer	Индекс класса ЭРИ
PKey	Integer	Индекс сокращенного типа
NParam	Short	Номер параметра, входящего в полную условную запись ЭРИ
ERIPParamCode	Integer	Код параметра
PInf	Boolean	Влияние параметра на типоразмер

Таблица 4.13 — Содержание таблицы возможных значений параметров, входящих в полную условную запись ЭРИ для типа (ERIPKeyParamValue)

Обозначение	Тип поля	Описание
ERIKind	Integer	Индекс класса ЭРИ
PKey	Integer	Индекс сокращенного типа
ERIPParamCode	Integer	Код параметра
ERIPParamValue	Char(16)	Возможное значение параметра

Таблица 4.14 — Содержание таблицы цвета конструктивных параметров ЭРИ: корпуса, выводов, лака, клея, элементов крепления — для типа (ERIPKeyColor)

Обозначение	Тип поля	Описание
ERIKind	Integer	Индекс класса ЭРИ
PKey	Integer	Индекс сокращенного типа
CBox	Integer	Цвет корпуса
CPin	Integer	Цвет выводов
CGlue	Integer	Цвет лака или клея
CBondItem	Integer	Цвет крепления
UsePinMaterialColor	Boolean	Признак использования оптических свойств материала выводов
UseGlueMaterialColor	Boolean	Признак использования оптических свойств материала лака или клея

Таблица 4.15 — Содержание таблицы полной условной записи (вида) ЭРИ (ERISKey)

Обозначение	Тип поля	Описание
ERIKind	Integer	Индекс класса ЭРИ
PKey	Integer	Индекс сокращенного типа
SKey	Integer	Индекс полной условной записи ЭРИ
SKeyName	Char(128)	Полная условная запись ЭРИ

Таблица 4.16 — Содержание таблицы значений параметров, входящих в полную условную запись вида ЭРИ (ERISKeyParamValue)

Обозначение	Тип поля	Описание
ERIKind	Integer	Индекс класса ЭРИ
PKey	Integer	Индекс сокращенного типа
SKey	Integer	Индекс полной условной записи ЭРИ
ERIPParamCode	Integer	Код параметра, входящего в полную условную запись
ERIPParamValue	Char(16)	Значение параметра

Таблица 4.17 — Содержание таблицы вариантов установки видов ЭРИ (ERISKey)

Обозначение	Тип поля	Описание
ERIKind	Integer	Индекс класса ЭРИ
PKey	Integer	Индекс сокращенного типа

Окончание таблицы 4.17

Обозначение	Тип поля	Описание
SKey	Integer	Индекс полной условной записи ЭПИ
ERIKey	Integer	Индекс элемента
ERIMModel	Integer	Номер варианта установки
PModel	Integer	Номер модели для варианта установки

Таблица 4.18 — Содержание таблицы параметров ЭПИ для моделирования тепловых и механических процессов (ERITMSParam)

Обозначение	Тип поля	Описание
ERIKey	Integer	Индекс элемента
Psx	Double	Размер посадочного места по оси X
Psy	Double	Размер посадочного места по оси Y
Psz	Double	Размер посадочного места по оси Z
Spov	Double	Площадь поверхности ЭПИ, омываемой воздухом
M	Double	Масса ЭПИ с элементами крепления
G	Double	Цилиндрическая жесткость
Rtk	Double	Тепловое сопротивление крепления
Rtv	Double	Внутреннее тепловое сопротивление (p - l -перехода)
Ce	Double	Теплоемкость элемента
Kb	Double	Коэффициент черноты поверхности
TMax	Double	Максимальная допустимая температура корпуса
TMaxpn	Double	Максимальная допустимая температура p - l -перехода
TMin	Double	Минимальная допустимая температура корпуса
TMinpn	Double	Минимальная допустимая температура p - l -перехода
FMin	Double	Минимальная допустимая частота гармонической вибрации
FMax	Double	Максимальная допустимая частота гармонической вибрации
AVMax	Double	Максимальное допустимое ускорение гармонической вибрации
ASMax	Double	Максимальное допустимое ускорение ударного воздействия
ARSMMax	Double	Максимальное допустимое ускорение удара многократного действия
ALMax	Double	Максимальное допустимое ускорение линейного ускорения

Таблица 4.19 — Содержание таблицы параметров модели варианта установки ЭПИ (ERIModelParam)

Обозначение	Тип поля	Описание
ERIKey	Integer	Индекс элемента
Lx	Double	Размер корпуса по оси X
Wy	Double	Размер корпуса по оси Y
Hx	Double	Размер корпуса по оси Z

Продолжение таблицы 4.19

Обозначение	Тип поля	Описание
Bpx	Double	Смещение корпуса по оси X (в локальной системе координат посадочного места)
Bpy	Double	Смещение корпуса по оси Y
Bpz	Double	Смещение корпуса по оси Z
Bct	Char(16)	Тип сечения корпуса
Mb	Double	Масса корпуса
C0b	Double	Удельная теплоемкость корпуса
Pct	Char(16)	Тип сечения выводов
PN	Integer	Количество выводов
Pwx	Double	Размер сечения выводов по оси X
Pwy	Double	Размер сечения выводов по оси Y
Pstep	Double	Шаг выводов (для микросхем)
PL1	Double	Длина 1-го участка выводов
PL2	Double	Длина 2-го участка выводов
PL3	Double	Длина 3-го участка выводов
Pdist	Double	Расстояние между выводами
PX1	Double	Координата X установки 1-го вывода
PY1	Double	Координата Y установки 1-го вывода
PX2	Double	Координата X установки 2-го вывода
PY2	Double	Координата Y установки 2-го вывода
PX3	Double	Координата X установки 3-го вывода
PY3	Double	Координата Y установки 3-го вывода
PX4	Double	Координата X установки 4-го вывода
PY4	Double	Координата Y установки 4-го вывода
Mp	Double	Масса выводов
Rop	Double	Плотность материала выводов
Lampp	Double	Коэффициент теплопроводности материала выводов
C0p	Double	Удельная теплоемкость материала выводов
Rtkp	Double	Тепловое сопротивление выводов
Glsx	Double	Размер клеевого соединения по оси X
Glsy	Double	Размер клеевого соединения по оси Y
Glsz	Double	Размер клеевого соединения по оси Z
Mgl	Double	Масса клея или лака
Rogl	Double	Плотность материала клея
Lampgl	Double	Коэффициент теплопроводности материала клея или лака
C0gl	Double	Удельная теплоемкость материала клея

Окончание таблицы 4.19

Обозначение	Тип поля	Описание
Rtkgl	Double	Тепловое сопротивление клея или лака
Mbi	Double	Масса элементов крепления
Rtkbi	Double	Тепловое сопротивление элементов крепления
C0bi	Double	Удельная теплоемкость элементов крепления
<p>Примечания</p> <p>1 Длины участков выводов ЭРИ задают согласно рисунку 4.2.</p> <div style="text-align: center;"> </div> <p>Рисунок 4.2 — Участки выводов ЭРИ</p> <p>2 Четыре вывода являются крайними для микросхем. Координаты расположения остальных выводов определяются автоматически исходя из шага выводов (для микросхем).</p>		

Таблица 4.20 — Содержание таблицы вида ЭРИ сверху (ERI2DView)

Обозначение	Тип поля	Описание
ERiKey	Integer	Индекс элемента
PCode	Short	Код примитива (см. таблицу 4.21)
P1	Double	1-й параметр примитива
P2	Double	2-й параметр примитива
P3	Double	3-й параметр примитива
P4	Double	4-й параметр примитива

Таблица 4.21 — Описание примитивов формирования изображения ЭРИ на плоскости

1 (линия)	2 (прямоугольник)	3 (эллипс)
Координата X начала	Координата X левого нижнего угла	Координата X левого нижнего угла
Координата Y начала	Координата Y левого нижнего угла	Координата Y левого нижнего угла
Координата X конца	Координата X правого верхнего угла	Координата X правого верхнего угла
Координата Y конца	Координата Y правого верхнего угла	Координата Y правого верхнего угла

Таблица 4.22 — Содержание таблицы вида ЭРИ в пространстве (ERI3DView)

Обозначение	Тип поля	Описание
ERiKey	Integer	Индекс элемента
PCode	Short	Код примитива (см. таблицу 4.23)
P1	Double	1-й параметр примитива
P2	Double	2-й параметр примитива

Окончание таблицы 4.22

Обозначение	Тип поля	Описание
P3	Double	3-й параметр примитива
P4	Double	4-й параметр примитива
P5	Double	5-й параметр примитива
P6	Double	6-й параметр примитива
P7	Double	7-й параметр примитива
P8	Double	8-й параметр примитива
P9	Double	9-й параметр примитива
P10	Double	10-й параметр примитива
P11	Short	Код принадлежности примитива к конструктивному уровню ЭРИ [1 — корпус, 2 — выводы, 3 — лак (клей), 4 — крепление]

Таблица 4.23 — Описание примитивов формирования изображения ЭРИ на плоскости

1 (цилиндр)	2 (параллелепипед)	3 (линия)	4 (плоскость)
Смещение локальной системы координат по оси X			
Смещение локальной системы координат по оси Y			
Смещение локальной системы координат по оси Z			
Поворот локальной системы координат вокруг оси X			
Поворот локальной системы координат вокруг оси Y			
Поворот локальной системы координат вокруг оси Z			
Радиус нижнего основания	Размер по оси X	Координата X конца	Координата X правого верхнего угла
Радиус верхнего основания	Размер по оси Y	Координата Y конца	Координата Y правого верхнего угла
Высота	Размер по оси Z	Координата Z конца	—
Количество образующих	—	Толщина линии	—
Примечание — При задании линии начало располагают в начале локальной системы координат. При задании плоскости ее располагают в плоскости XoY, левый нижний угол — в начале локальной системы координат.			

Таблица 4.24 — Содержание таблицы параметров материалов БЭ РТК и выводов ЭРИ (Materials)

Обозначение	Тип поля	Описание
PMaterial	Integer	Индекс материала
KodMaterial	Integer	Код материала (материал печатных узлов, несущих конструкций, выводов ЭРИ, лака или клея)
Name	Char(32)	Наименование материала
Pkod1	Integer	Индекс оптических свойств материала в таблице Colors
Pkod2	Integer	Цвет материала
Pkod3	Integer	Дополнительный индекс
Dz	Double	Толщина материала (только для печатных узлов)
Ex	Double	Модуль упругости по оси X

Окончание таблицы 4.24

Обозначение	Тип поля	Описание
Ey	Double	Модуль упругости по оси Y
E45	Double	Модуль упругости под углом 45°
mu _x	Double	Коэффициент Пуассона по оси X
mu _y	Double	Коэффициент Пуассона по оси Y
mu ₄₅	Double	Коэффициент Пуассона под углом 45°
gam ₀	Double	Коэффициент механических потерь
gam _k	Double	Коэффициент зависимости коэффициента механических потерь от напряжения
kUst	Double	Коэффициент усталости
R ₀	Double	Плотность
C ₀	Double	Удельная теплоемкость
Lamp	Double	Коэффициент теплопроводности
kB	Double	Коэффициент черноты поверхности
Ext	Double	Коэффициент зависимости от температуры модуля упругости по оси X
Eyt	Double	Коэффициент зависимости от температуры модуля упругости по оси Y
E45t	Double	Коэффициент зависимости от температуры модуля упругости под углом 45°
gam _{0t}	Double	Коэффициент зависимости от температуры коэффициента механических потерь (КМП)
gam _{kt}	Double	Коэффициент зависимости от температуры коэффициента зависимости КМП от напряжения
Kat	Double	Температурный коэффициент линейного расширения
s1	Double	Максимальное допустимое напряжение при изгибе
s2	Double	Максимальное допустимое напряжение при сдвиге
s3	Double	Максимальное допустимое напряжение при срезе
s4	Double	Предел текучести
s5	Double	Предел прочности
s6	Double	Предел усталостной прочности
TMax	Double	Максимальная допустимая температура нагрева
TMin	Double	Минимальная допустимая температура охлаждения
Note	Char(28)	Примечание

Таблица 4.25 — Содержание таблицы оптических свойств материалов БЭ РТК и выводов ЭРИ (Colors)

Обозначение	Тип поля	Описание
PColor	Integer	Индекс цвета
Name	Char(32)	Наименование цвета
Color	Integer	Цвет
Ar	Short	Красная составляющая тонового цвета
Ag	Short	Зеленая составляющая тонового цвета

Окончание таблицы 4.25

Обозначение	Тип поля	Описание
Ab	Short	Синяя составляющая тонового цвета
Dr	Short	Красная составляющая диффузного цвета
Dg	Short	Зеленая составляющая диффузного цвета
Db	Short	Синяя составляющая диффузного цвета
Da	Short	Коэффициент прозрачности
Sr	Short	Красная составляющая испускаемого цвета
Sg	Short	Зеленая составляющая испускаемого цвета
Sb	Short	Синяя составляющая испускаемого цвета
Er	Short	Красная составляющая зеркального цвета
Eg	Short	Зеленая составляющая зеркального цвета
Eb	Short	Синяя составляющая зеркального цвета
kSh	Short	Коэффициент зеркального отражения

Таблица 4.26 — Содержание таблицы моделей вариантов установки ЭРИ (MountingModels)

Обозначение	Тип поля	Описание
ERIMModel	Integer	Номер варианта установки
PModel	Integer	Номер модели для варианта установки
ModelName	Char(80)	Описание модели
Psx	Char(64)	Размер посадочного места по оси X
Psy	Char(64)	Размер посадочного места по оси Y
Psz	Char(64)	Размер посадочного места по оси Z
Lx	Char(64)	Размер корпуса по оси X
Wy	Char(64)	Размер корпуса по оси Y
Hx	Char(64)	Размер корпуса по оси Z
Vpx	Char(64)	Смещение корпуса по оси X (в локальной системе координат посадочного места)
Vpy	Char(64)	Смещение корпуса по оси Y
Vpz	Char(64)	Смещение корпуса по оси Z
Vct	Char(16)	Тип сечения корпуса
Mb	Char(64)	Масса корпуса
C0b	Char(64)	Удельная теплоемкость корпуса
Pct	Char(16)	Тип сечения выводов
PN	Char(64)	Количество выводов
Pwx	Char(64)	Размер сечения выводов по оси X
Pwy	Char(64)	Размер сечения выводов по оси Y
Pstep	Char(64)	Шаг выводов (для микросхем)
PL1	Char(64)	Длина 1-го участка выводов

Окончание таблицы 4.26

Обозначение	Тип поля	Описание
PL2	Char(64)	Длина 2-го участка выводов
PL3	Char(64)	Длина 3-го участка выводов
Pdist	Char(64)	Расстояние между выводами
PX1	Char(64)	Координата X установки 1-го вывода
PY1	Char(64)	Координата Y установки 1-го вывода
PX2	Char(64)	Координата X установки 2-го вывода
PY2	Char(64)	Координата Y установки 2-го вывода
PX3	Char(64)	Координата X установки 3-го вывода
PY3	Char(64)	Координата Y установки 3-го вывода
PX4	Char(64)	Координата X установки 4-го вывода
PY4	Char(64)	Координата Y установки 4-го вывода
Mr	Char(64)	Масса выводов
Rop	Char(64)	Плотность материала выводов
Lampr	Char(64)	Коэффициент теплопроводности материала выводов
C0p	Char(64)	Удельная теплоемкость материала выводов
Rtkp	Char(64)	Тепловое сопротивление выводов
Glsx	Char(64)	Размер клевого соединения по оси X
Glsy	Char(64)	Размер клевого соединения по оси Y
Glsz	Char(64)	Размер клевого соединения по оси Z
Mgl	Char(64)	Масса клея или лака
Rogl	Char(64)	Плотность материала клея
Lamprgl	Char(64)	Коэффициент теплопроводности материала клея или лака
C0gl	Char(64)	Удельная теплоемкость материала клея
Rtkgl	Char(64)	Тепловое сопротивление клея или лака
Mbi	Char(64)	Масса элементов крепления
Rtkbi	Char(64)	Тепловое сопротивление элементов крепления
C0bi	Char(64)	Удельная теплоемкость элементов крепления
M	Char(64)	Масса элемента
Spov	Char(64)	Площадь поверхности элемента, омываемая воздухом
Rtk	Char(64)	Тепловое сопротивление крепления
Ce	Char(64)	Теплоемкость элемента
_ар1	Char(64)	Дополнительный 1-й параметр
...	Char(64)	...
_ар8	Char(64)	Дополнительный 8-й параметр
View	Graphic	Изображение варианта установки

Таблица 4.27 — Содержание таблицы наличия выводов, лака или клея для вариантов установки ЭРИ (MountingModelPG)

Обозначение	Тип поля	Описание
ERIMModel	Integer	Номер варианта установки
PModel	Integer	Номер модели для варианта установки
PinExists	Boolean	Признак наличия выводов
GlueExists	Boolean	Признак наличия клея (лака)

Таблица 4.28 — Содержание таблицы описания изображения ЭРИ на плоскости (MountingModel2DView)

Обозначение	Тип поля	Описание
ERIMModel	Integer	Номер варианта установки
PModel	Integer	Номер модели для варианта установки
PCode	Short	Код примитива (см. таблицу 4.21)
P1	Char(64)	1-й параметр примитива
P2	Char(64)	2-й параметр примитива
P3	Char(64)	3-й параметр примитива
P4	Char(64)	4-й параметр примитива
Count	Char(64)	Количество повторов примитива

Таблица 4.29 — Содержание таблицы описания изображения ЭРИ в пространстве (MountingModel3DView)

Обозначение	Тип поля	Описание
ERIMModel	Integer	Номер варианта установки
PModel	Integer	Номер модели для варианта установки
PCode	Short	Код примитива (см. табл. 4.23)
P1	Char(64)	1-й параметр примитива
P2	Char(64)	2-й параметр примитива
P3	Char(64)	3-й параметр примитива
P4	Char(64)	4-й параметр примитива
P5	Char(64)	5-й параметр примитива
P6	Char(64)	6-й параметр примитива
P7	Char(64)	7-й параметр примитива
P8	Char(64)	8-й параметр примитива
P9	Char(64)	9-й параметр примитива
P10	Char(64)	10-й параметр примитива
P11	Short	Код принадлежности примитива к конструктивному уровню ЭРИ
Count	Char(64)	Количество повторов примитива

Таблица 4.30 — Содержание таблицы описания структуры модели ЭРИ для пользовательского варианта установки (MountingModelUserParam)

Обозначение	Тип поля	Описание
PModel	Integer	Номер модели для пользовательского варианта установки
VarName	Char(8)	Наименование переменной
VarResult	Char(80)	Формула для расчета переменной
LastValue	Char(16)	Последнее значение переменной
EditMode	Short	Режим ввода переменной
SQL	Char(128)	Запрос при выборе переменной из таблицы
FieldIndex	Short	Номер поля результата
SourceIndex	Short	Номер поля для организации поиска при выборе переменной из таблицы
FieldsName	Char(64)	Описание полей запроса

Таблица 4.31 — Содержание таблицы моделей вариантов установки ЭРИ, определенных пользователем (MountingModelUser)

Обозначение	Тип поля	Описание
PModel	Integer	Номер модели для пользовательского варианта установки
ModelName	Char(80)	Описание модели
Bct	Char(16)	Тип сечения корпуса
Pct	Char(16)	Тип сечения выводов
ViewL	Graphic	Вид ЭРИ на плоскости слева
ViewU	Graphic	Вид сверху
View	Graphic	Вид в пространстве

Рассмотрим применение БД на примере конденсатора постоянной емкости оксидно-полупроводникового К53-7.

Шаблон полной условной записи ЭРИ — [0]-[1]-[2][3]-[4] [ТУ], где

- [0] — сокращенный тип (К53-7);
- [1] — номинальное напряжение (15, 30 В) — влияет на типоразмер;
- [2] — номинальная емкость (0,1; 0,47; 1,0; 1,5; 2,2; 3,3; 4,7; 6,8; 10,0; 15,0; 22,0; 33,0; 47,0 мкФ) — влияет на типоразмер;
- [3] — допустимое отклонение емкости ($\pm 10\%$, $\pm 20\%$, $\pm 30\%$) — не влияет на типоразмер;
- [4] — климатическое исполнение (В) — не влияет на типоразмер;
- [0] — ТУ (ОЖ0.464.043 ТУ).

Конденсатор может быть установлен на печатную плату согласно вариантам № 1, 3, 4.

Рассмотрим вариант установки № 3 (рисунок 4.3).

Модель ЭРИ варианта установки № 3 для круглого сечения корпуса и выводов представлена в таблице 4.32, модель для формирования изображения ЭРИ на плоскости — в таблице 4.33, для формирования изображения в пространстве — в таблице 4.34.

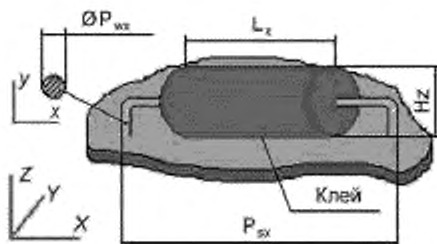


Рисунок 4.3 — Внешний вид ЭРИ с круглыми сечениями корпуса и выводов для варианта установки № 3

Таблица 4.32 — Модель ЭРИ варианта установки № 3 (круглое сечение корпуса и выводов)

Переменная	Описание переменной	Определение переменной
Параметры элемента		
P_{sx}	Размер посадочного места по оси X, мм	Задается пользователем
P_{sy}	Размер посадочного места по оси Y, мм	Hz
P_{sz}	Размер посадочного места по оси Z, мм	Hz
M	Масса, г	Задается пользователем
Параметры корпуса		
L_x	Размер корпуса по оси X, мм	Задается пользователем
W_y	Размер корпуса по оси Y, мм	Hz
H_z	Размер корпуса по оси Z, мм	Задается пользователем
B_{px}	Смещение корпуса по оси X, мм	$\frac{P_{sx} - L_x}{2}$
B_{py}	Смещение корпуса по оси Y, мм	0
B_{pz}	Смещение корпуса по оси Z, мм	0
B_{cl}	Сечение корпуса	Круглое
M_b	Масса корпуса, г	$M - M_p - M_{gl}$
$C0b$	Удельная теплоемкость корпуса, Дж/(кг·К)	Задается пользователем или выбирается из таблицы
Параметры выводов		
P_{cl}	Сечение выводов	Круглое
PN	Количество выводов	2
P_{wx}	Размер сечения выводов по оси X, мм	Задается пользователем
P_{wy}	Размер сечения выводов по оси Y, мм	P_{wx}
PL1	Длина 1-го участка выводов, мм	$P_{sz} - \frac{H_z}{2}$
PL2	Длина 2-го участка выводов, мм	$\frac{P_{sx} - L_x}{2}$
P_{dist}	Расстояние между выводами, мм	P_{sx}

Окончание таблицы 4.32

Переменная	Описание переменной	Определение переменной
PX1	Координата X установки 1-го вывода, мм	0
PY1	Координата установки 1-го вывода, мм	$\frac{P_{sy}}{2}$
PX2	Координата X установки 2-го вывода, мм	P_{sx}
PY2	Координата установки 2-го вывода, мм	$\frac{P_{sy}}{2}$
M_p	Масса выводов, г	$\frac{PN \cdot \pi \cdot P_{wx}^2}{4 \cdot (PL1 + PL2)} \cdot R_{op} \cdot 10^{-6}$
R_{op}	Плотность материала выводов, кг/м ³	Задается пользователем или выбирается из таблицы
Lampp	Коэффициент теплопроводности, Вт/(К·м)	Задается пользователем или выбирается из таблицы
$C0_p$	Удельная теплоемкость, Дж/(кг·К)	Задается пользователем или выбирается из таблицы
Rtkp	Тепловое сопротивление выводов, К/Вт	$\frac{4 \cdot (PL1 + PL2)}{\pi \cdot Lampp \cdot P_{wx}^2 \cdot PN} \cdot 10^3$
Параметры клея (лака)		
Glsx	Длина клеевого соединения, мм	L_x
Glsy	Ширина клеевого соединения, мм	$H_z \cdot \sin\left(\arccos\frac{H_z - 2 \cdot Glisz}{H_z}\right)$
Glsz	Толщина клеевого соединения, мм	Задается пользователем
Mgl	Масса клея, г	$Glsx \cdot Glisy \cdot Glisz \cdot Rogl \cdot 10^{-6}$
Rogl	Плотность клея, кг/м ³	Задается пользователем или выбирается из таблицы
Lampgl	Коэффициент теплопроводности, Вт/(К·м)	Задается пользователем или выбирается из таблицы
$C0_{gl}$	Удельная теплоемкость, Дж/(кг·К)	Задается пользователем или выбирается из таблицы
Rtkgl	Тепловое сопротивление клея, К/Вт	$\frac{Glsz}{Glsx \cdot Glisy \cdot Lampgl} \cdot 10^3$
Расчетные параметры		
Sprov	Площадь поверхности, омываемая воздухом, мм ²	$\pi \cdot H_z \left(L_x + \frac{H_z}{2}\right)$
Rtk	Тепловое сопротивление крепления, К/Вт	$\frac{Rtkp \cdot Rtkgl}{Rtkp + Rtkgl}$
Ce	Теплоемкость элемента, Дж/К	$Mb \cdot C0b + M_p \cdot C0p + Mgl \cdot C0gl$

Таблица 4.33 — Модель для формирования изображения ЭРИ на плоскости (вариант установки № 3, круглое сечение выводов и корпуса)

PCode	P1	P2	P3	P4	Count
1	0	$P_{sy}/2$	PL2	$P_{sy}/2$	1
1	$P_{sx} - PL2$	$P_{sy}/2$	P_{sx}	$P_{sy}/2$	1
2	PL2	0	$P_{sx} - PL2$	0	1

Возьмем конденсатор *K53-7-30B-4,7мкФ±30%-B ОЖ0.464.043 ТУ* на номинальное напряжение 30 В, номинальной емкости 4,7 мкФ с допустимым отклонением емкости ±30 %, всеклиматического исполнения «В». Исходные параметры данного ЭРИ указаны в таблице 4.34, материал выводов — медь, клея — Д9.

Таблица 4.34 — Параметры конденсатора *K53-7-30B-4,7мкФ±30%-B ОЖ0.464.043 ТУ*

Переменная	Значение	Размерность
P_{sx}	32,5	мм
M	11	г
L_x	27,5	мм
H_z	7,5	мм
$C0b$	500	Дж/(кг·К)
P_{wx}	0,9	мм
R_{op}	8930	кг/м ³
Lamp _p	386	Вт/(К·м)
$C0_p$	391	Дж/(кг·К)
Glsz	0,25	мм
Rogl	1300	кг/м ³
Lampgl	0,8	Вт/(К·м)
$C0_{gl}$	1600	Дж/(кг·К)

Остальные параметры рассчитаны автоматически согласно модели варианта установки ЭРИ и представлены в таблице 4.35. Условное графическое изображение конденсатора на плоскости и в пространстве также получено автоматически и представлено на рисунках 4.4 и 4.5.

Таблица 4.35 — Параметры конденсатора *K53-7-30B-4,7мкФ±30%-B ОЖ0.464.043 ТУ*

Переменная	Значение	Размерность
P_{sx}	7,5	мм
P_{sz}	7,5	мм
W_y	7,5	мм
B_{sx}	2,5	мм

Окончание таблицы 4.35

Переменная	Значение	Размерность
B_{py}	0	мм
B_{pz}	0	мм
M_b	10,929	г
PN	2	—
P_{wy}	0,9	мм
$PL1$	3,75	мм
$PL2$	2,5	мм
P_{dst}	32,5	мм
$PX1$	0	мм
$PY1$	3,75	мм
$PX2$	32,5	мм
$PY2$	3,75	мм
M_p	0,071	г
$Rtkp$	12,73	К/Вт
$Glsx$	27,5	мм
$Glsy$	2,69	мм
Mgl	0,024	г
$Rtkgl$	4,22	К/Вт
$Spov$	736,31	мм ²
Rtk	3,17	К/Вт
Ce	5,53	Дж/К

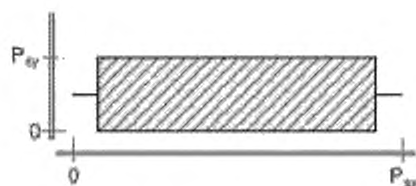


Рисунок 4.4 — Вид конденсатора
K53-7-30В-4,7мкФ±30%-В ОЖ0.464.043 ТУ
на плоскости сверху

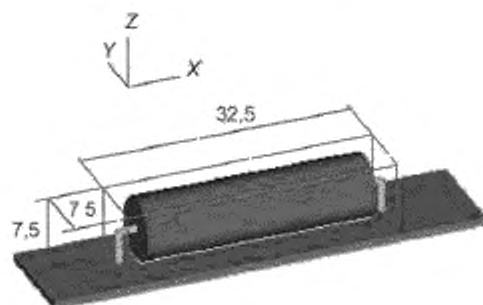


Рисунок 4.5 — Вид конденсатора
K53-7-30В-4,7мкФ±30%-В ОЖ0.464.043 ТУ

5 Метод построения интерфейса БД

5.1 Для редактирования параметров по нормативным документам и технической документации ЭРИ следует использовать специализированный интерфейс, содержащий следующие основные пункты:

5.1.1 Параметры материалов печатных узлов, несущих конструкций, выводов ЭРИ, а также лаков (клеев), применяемых при установке ЭРИ на печатную плату (справочные, механические, тепловые, допустимые, температурные зависимости).

5.1.2 Оптические свойства материалов конструкций БЭ РТК: свойства тонового, диффузного, испускаемого и зеркального цветов, каждый из которых определяется красной, зеленой и синей составляющими и должен быть задан при помощи диалогового окна задания цвета. Также должны быть заданы степень прозрачности (альфа-составляющая цвета) и коэффициент зеркального отражения (задается на закладке «зеркальный цвет»). Геометрическая фигура отображает, как будет выглядеть деталь из данного материала в пространстве.

5.1.3 Параметры ЭРИ:

- классы и группы ЭРИ;
- типы ЭРИ и ТУ;
- справочная информация;
- полные условные записи ЭРИ;
- параметры, входящие в полную условную запись, и их возможные значения;
- варианты установки ЭРИ на печатную плату;
- модели вариантов установки ЭРИ, позволяющие значительно сократить время на ввод ЭРИ в БД путем автоматизированного расчета параметров ЭРИ;
- геометрические, физико-механические, теплофизические, усталостные, допустимые параметры ЭРИ;

- изображения ЭРИ на плоскости и в пространстве.

5.1.4 Параметры для карт рабочих режимов ЭРИ.

5.1.5 Характеристики радиаторов.

5.1.6 Характеристики виброизоляторов.

5.1.7 Модели надежности ЭРИ.

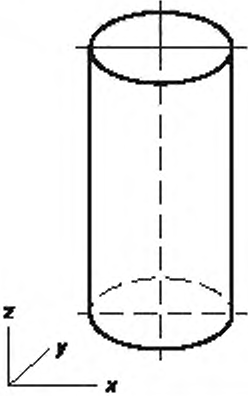
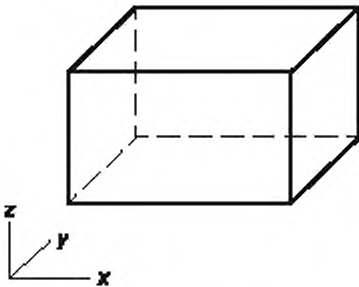
5.2 Для формирования изображения ЭРИ на плоскости и в пространстве следует выполнять требования, представленные в таблицах 5.1—5.6.

В приложении А на рисунках А.1—А.8 в качестве примеров приведены фрагменты экранных форм БД ЭРИ и материалов СБД.

Таблица 5.1 — Описание графических примитивов для формирования изображения на плоскости

Code	Наименование примитива	P1	P2	P3	P4
1	Линия	Координата X начала	Координата Y начала	Координата X конца	Координата Y конца
2	Прямоугольник	Координата X левого нижнего угла	Координата Y левого нижнего угла	Координата X правого верхнего угла	Координата Y правого верхнего угла
3	Эллипс	Координата X левого нижнего угла	Координата Y левого нижнего угла	Координата X правого верхнего угла	Координата Y правого верхнего угла

Таблица 5.2 — Описание графических примитивов для формирования изображения в пространстве

Code	Наименование примитива	Локальная система координат
1	Цилиндр	<p>Нижняя грань расположена в плоскости X_0Y_0, ось вращения совпадает с осью Z</p> 
11	Диск	
2	Параллелепипед	
21	Параллелепипед (отсутствует грань 1)	
22	Параллелепипед (отсутствует грань 2)	
23	Параллелепипед (отсутствует грань 3)	
24	Параллелепипед (отсутствует грань 4)	
25	Параллелепипед (отсутствует грань 5)	
26	Параллелепипед (отсутствует грань 6)	
27	Параллелепипед (отсутствуют грани 1, 2)	
28	Параллелепипед (отсутствуют грани 3, 4)	
29	Параллелепипед (отсутствуют грани 5, 6)	
3	Линия	Начало локальной системы координат
31	Дуга	Расположена в плоскости X_0Y_0 и с центром в начале координат, угол отсчитывается от оси X
4	Плоскость	Расположена в плоскости X_0Y_0 , левый нижний угол — в начале координат локальной системы координат

Окончание таблицы 5.2

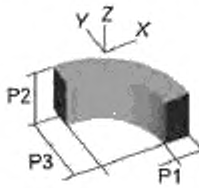
Code	Наименование примитива	Локальная система координат
41	Часть тора с прямоугольным сечением	<p>Нижняя грань расположена в плоскости XoY между положительными направлениями осей X и Y, ось вращения совпадает с осью Z.</p> 
42	Часть тора	Расположена между положительными направлениями осей X и Y , ось вращения совпадает с осью Z , центр сечения лежит в плоскости XoY
43	Часть цилиндрической поверхности	Расположена между положительными направлениями осей X и Y , ось вращения совпадает с осью Z

Таблица 5.3 — Нумерация граней параллелепипеда

Номер грани	Расположение грани в плоскости
1	YoZ для $x = 0$
2	YoZ для $x < 0, x > 0$
3	XoZ для $y = 0$
4	XoZ для $y < 0, y > 0$
5	XoY для $z = 0$
6	XoY для $z < 0, z > 0$

Таблица 5.4 — Параметры смещения и поворота локальной системы координат в пространстве

Параметр	Описание
X	Смещение локальной системы координат (ЛСК) по оси X
Y	Смещение ЛСК по оси Y
Z	Смещение ЛСК по оси Z
A_x	Поворот ЛСК относительно оси X
A_y	Поворот ЛСК относительно оси Y
A_z	Поворот ЛСК относительно оси Z

Таблица 5.5 — Параметры графических примитивов для формирования изображения в пространстве

PCode	P1	P2	P3	P4
1, 11	Радиус нижнего основания	Радиус верхнего основания	Высота	Количество разбиений вокруг оси вращения
2, 21—29	Размер по оси X	Размер по оси Y	Размер по оси Z	Отсутствует
3	Координата X конца	Координата Y конца	Координата Z конца	Отсутствует

Окончание таблицы 5.5

PCode	P1	P2	P3	P4
31	Радиус окружности	Угол в градусах	Отсутствует	Количество разбиений кривой на отрезки
4	Размер по оси X	Размер по оси Y	Отсутствует	Отсутствует
41	Размер сечения в плоскости X ₀ Y	Размер сечения вдоль оси Z	Радиус вращения центра прямоугольного сечения вокруг оси Z	Количество разбиений вокруг оси вращения
42	Радиус окружности оси вращения	Радиус окружности сечения тора	Отсутствует	Количество разбиений вокруг оси вращения. Количество разбиений окружности сечения

Таблица 5.6 — Описание параметра P5 графических примитивов для формирования изображения в пространстве

P5	Отношение к изображению
1	Корпус
2	Вывод
3	Лак (клей)
4	Элемент закрепления
5	Закрепление выводов (пайка)

Приложение А
(справочное)

Пример реализации БД ЭРИ и материалов в подсистеме
АСОНИКА-БД

БД ЭРИ и материалов в СБД содержит все необходимые геометрические, электрические, электромагнитные, физико-механические, теплофизические, усталостные и надежностные параметры ЭРИ и материалов, необходимые для моделирования тепловых, механических, электромагнитных процессов в БЭ РТК, создания карт рабочих режимов ЭРИ, анализа показателей надежности БЭ РТК.

Рассмотрим отдельные фрагменты СБД.

На рисунке А.1 представлен перечень содержимого СБД: материалы, ЭРИ, радиаторы, виброизоляторы и др.

На рисунке А.2 показана возможность задания теплофизических, физико-механических и др. параметров материалов на примере материала марки МА2-1, параметры которого были идентифицированы на экспериментальной базе ПАО «РКК «Энергия».

В настоящее время СБД содержит 45 классов: интегральные микросхемы, резисторы, конденсаторы и др. Возможность выбора классов ЭРИ приведена на рисунке А.3. Могут добавляться новые классы. Для каждого класса задаются полные условные записи ЭРИ (см. рисунок А.4).

В СБД занесено более 200 вариантов установки для всех классов ЭРИ. Для каждого варианта установки для конкретного типа ЭРИ вводят геометрические, тепломеханические и допустимые параметры, автоматически формируется изображение ЭРИ на плоскости и в пространстве (см. рисунок А.5). Могут добавляться новые варианты установки.

В СБД содержатся модели надежности для всех классов ЭРИ, а также параметры моделей надежности для каждой группы ЭРИ (см. рисунок А.6). У каждого ЭРИ есть несколько групп по надежности. На рисунке А.7 представлен пример групп надежности для конденсаторов.

В СБД содержатся структуры форм для всех карт рабочих режимов ЭРИ. Пример задания параметров цифровых функциональных узлов в картах рабочих режимов представлен на рисунке А.8.



Рисунок А.1 — Главное окно СБД

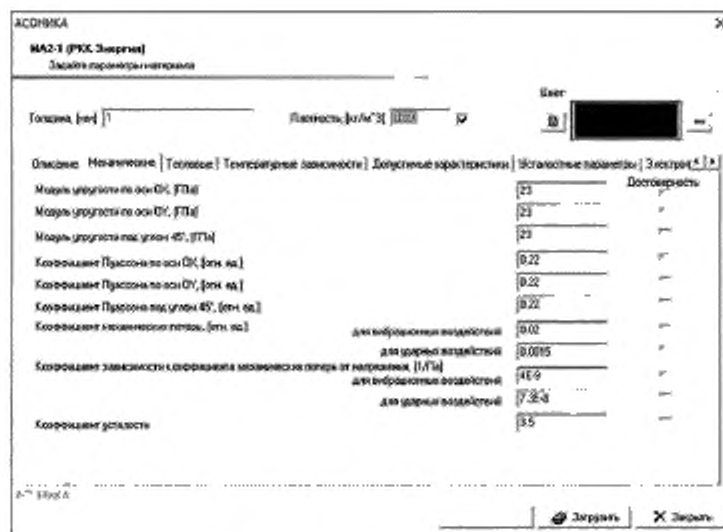


Рисунок А.2 — Свойства материалов марки MA2-1

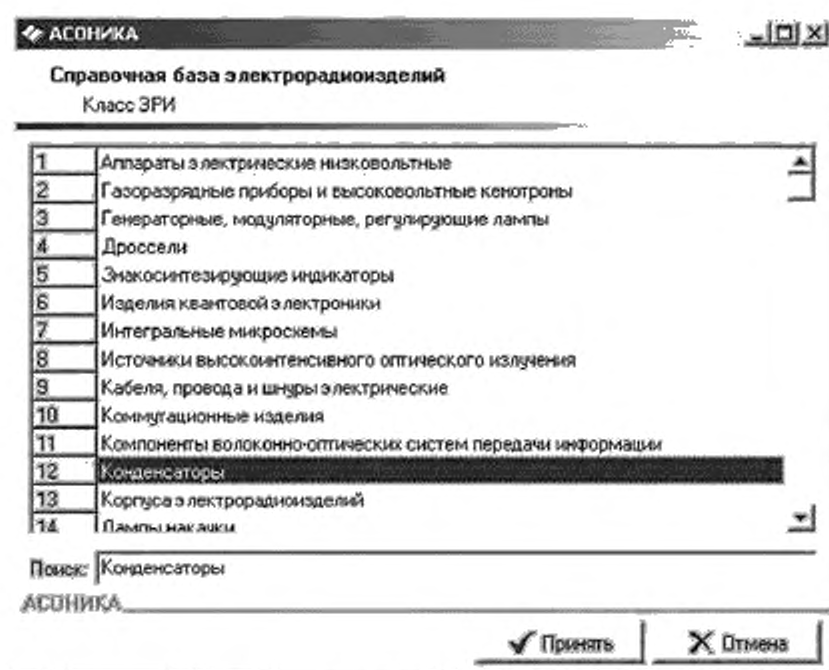


Рисунок А.3 — Выбор класса ЗРИ

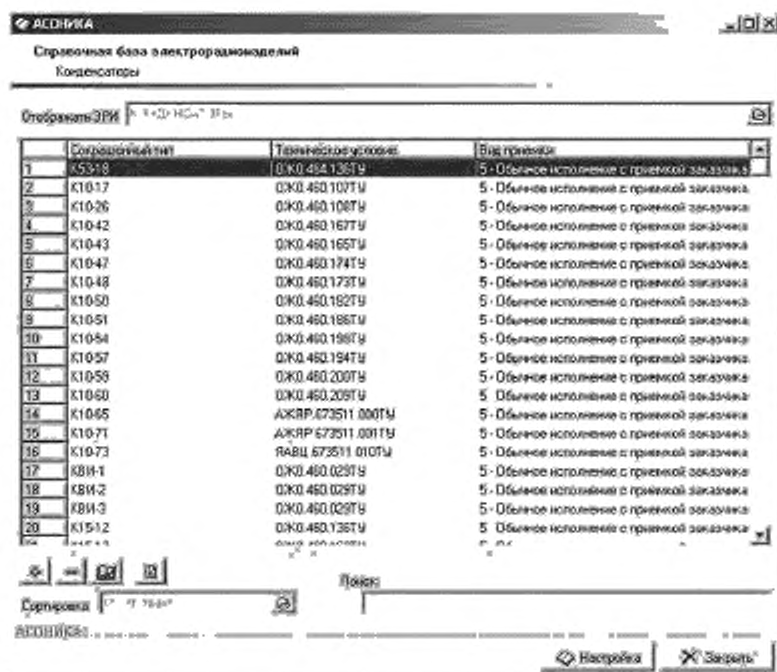


Рисунок А.4 — Выбор типа ЭРИ

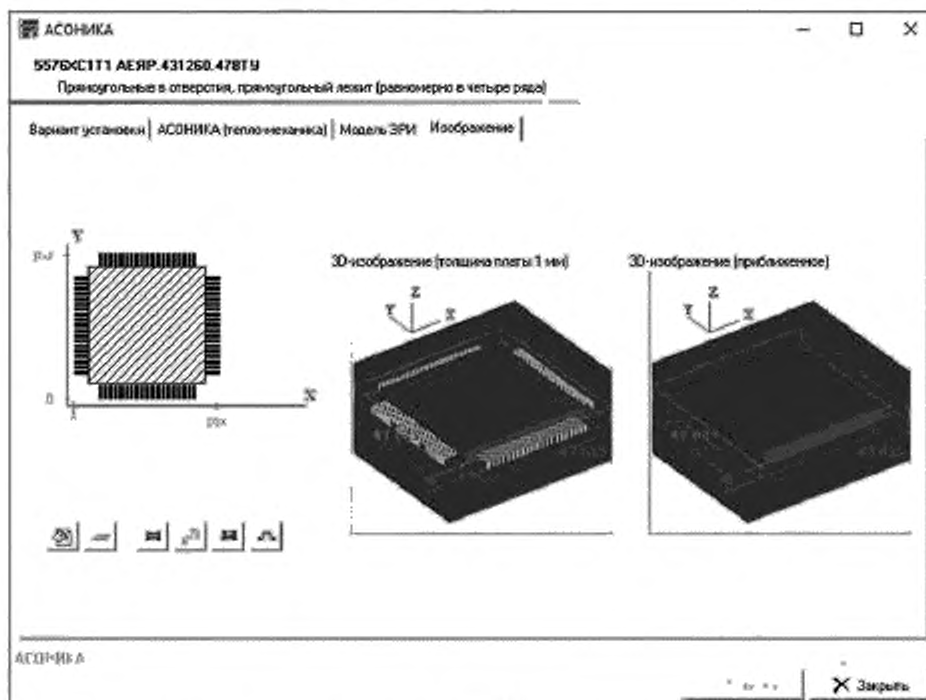


Рисунок А.5 — Изображение ЭРИ на плоскости и в пространстве

АСОНИКА ×

Интегральные микросхемы
5576С111 АЕРР 431260 47813

Общие | Производители | Аналоги | Перемы | Установка | Надежность | Описание

Группа изделий: Полупроводниковые цифровые, логические, арифметические, микропроцессоры и микропроцессорные комплекты, программируемые логические матрицы, регистры сдвига, базовые матричные кристаллы и др. Ⓜ

Наименование параметра	Значение параметра
Тип корпуса	1 (Все корпуса, кроме пластмассовые) Ⓜ
Базовая интенсивность отказов, 1/ч	0.02E-6
Количество элементов (бит)	2880
Технология	1 (КМОП)

Показать все параметры

АСОНИКА 1/20 1/20 1/20 ✕ Закрыть

Рисунок А.6 — Параметры, необходимые для расчета надежности ЭРИ



Рисунок А.7 — Группы ЭРИ

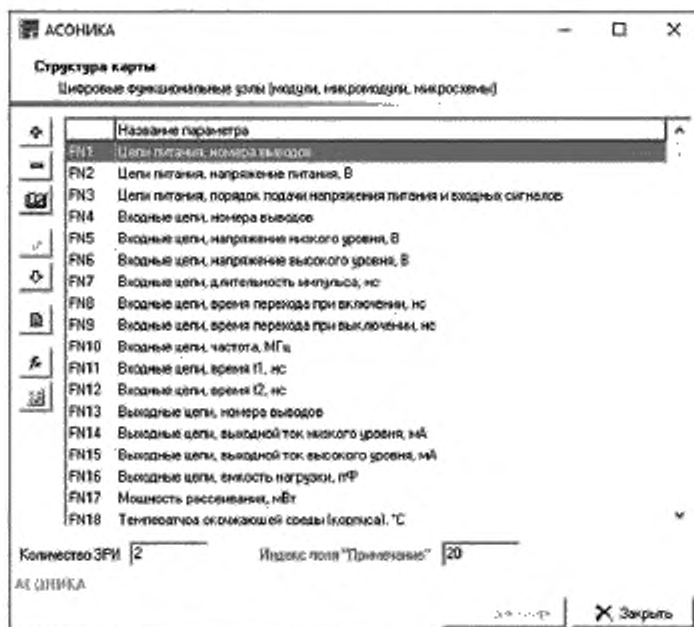


Рисунок А.8 — Параметры цифровых функциональных узлов в картах рабочих режимов

Библиография

- [1] Автоматизированная система АСОНИКА для моделирования физических процессов в радиоэлектронных средствах с учетом внешних воздействий/Под ред. А.С. Шалумова. — М.: Радиотехника, 2013 — 424 с.
- [2] Шалумов М.А., Шалумов А.С. Виртуальная среда проектирования РЭС на основе комплексного моделирования физических процессов. — Владимир: Владимирский филиал РАНХиГС, 2016 — 87 с.

Ключевые слова: робототехнические комплексы, методы построения баз данных, электрорадиоизделия, конструкционные материалы, математическое моделирование, виртуализация испытаний, базовые элементы, внешние воздействующие факторы

Редактор *Е.В. Зубарева*
Технический редактор *В.Н. Прусакова*
Корректор *Л.С. Лысенко*
Компьютерная верстка *Е.Е. Кругова*

Сдано в набор 11.01.2021 Подписано в печать 27.01.2021. Формат 60×84¹/₈. Гарнитура Ариал.
Усл. печ. л. 4,18. Уч.-изд. л. 3,78.

Подготовлено на основе электронной версии, предоставленной разработчиком стандарта