
ФЕДЕРАЛЬНОЕ АГЕНТСТВО
ПО ТЕХНИЧЕСКОМУ РЕГУЛИРОВАНИЮ И МЕТРОЛОГИИ



НАЦИОНАЛЬНЫЙ
СТАНДАРТ
РОССИЙСКОЙ
ФЕДЕРАЦИИ

ГОСТ Р
59152—
2020

МАТЕРИАЛЫ И СИСТЕМЫ ДЛЯ ЗАЩИТЫ И РЕМОНТА БЕТОННЫХ КОНСТРУКЦИЙ

Требования к системам защиты от коррозии стальной арматуры в бетоне

(EN 1504-7:2006, NEQ)

Издание официальное



Москва
Стандартинформ
2020

Предисловие

1 РАЗРАБОТАН Обществом с ограниченной ответственностью «Системные продукты для строительства» (ООО «СПС»)

2 ВНЕСЕН Техническим комитетом по стандартизации ТК 465 «Строительство»

3 УТВЕРЖДЕН И ВВЕДЕН В ДЕЙСТВИЕ Приказом Федерального агентства по техническому регулированию и метрологии от 3 ноября 2020 г. № 1020-ст

4 Настоящий стандарт соответствует европейскому стандарту EN 1504-7:2006 «Материалы и системы для защиты и ремонта бетонных конструкций. Определения, требования, контроль качества и оценка соответствия. Часть 7. Защита арматуры от коррозии» (EN 1504-7:2006 «Products and systems for the protection and repair of concrete structures — Definitions, requirements, quality control and evaluation of conformity — Part 7: Reinforcement corrosion protection», NEQ) в части терминов и определений, требований к идентификационным испытаниям, номенклатуре показателей эксплуатационных качеств, числовым значениям этих показателей, оценке соответствия

5 ВВЕДЕН ВПЕРВЫЕ

Правила применения настоящего стандарта установлены в статье 26 Федерального закона от 29 июня 2015 г. № 162-ФЗ «О стандартизации в Российской Федерации». Информация об изменениях к настоящему стандарту публикуется в ежегодном (по состоянию на 1 января текущего года) информационном указателе «Национальные стандарты», а официальный текст изменений и поправок — в ежемесячном информационном указателе «Национальные стандарты». В случае пересмотра (замены) или отмены настоящего стандарта соответствующее уведомление будет опубликовано в ближайшем выпуске ежемесячного информационного указателя «Национальные стандарты». Соответствующая информация, уведомление и тексты размещаются также в информационной системе общего пользования — на официальном сайте Федерального агентства по техническому регулированию и метрологии в сети Интернет (www.gost.ru)

© Стандартинформ, оформление, 2020

Настоящий стандарт не может быть полностью или частично воспроизведен, тиражирован и распространен в качестве официального издания без разрешения Федерального агентства по техническому регулированию и метрологии

Содержание

1 Область применения	1
2 Нормативные ссылки	1
3 Термины и определения	3
4 Показатели свойств материалов и показатели эксплуатационных качеств защитных покрытий	3
5 Требования к значениям показателей свойств материалов и показателей эксплуатационных качеств защитных покрытий	4
5.1 Требования к значениям и допустимым отклонениям при идентификационных испытаниях	4
5.2 Требования к значениям показателей свойств составов и показателей эксплуатационных качеств защитных покрытий	5
5.3 Требования к показателям выделения опасных веществ	6
5.4 Требования к показателям огнестойкости	6
6 Производственный контроль продукции	6
Приложение А (справочное) Минимальная периодичность испытаний при производственном контроле	7
Приложение Б (обязательное) Аминные смесевые отвердители. Определение аминного числа	8
Приложение В (обязательное) Тиксотропность составов для защиты арматуры в бетоне (оценка по углу сползания)	9
Приложение Г (обязательное) Оценка эффективности покрытий антикоррозионной защиты	11
Приложение Д (обязательное) Оценка адгезии при испытании на сдвиг замоноличенной в бетон арматуры с защитным покрытием	14
Приложение Е (обязательное) Методы подготовки и испытаний контрольных образцов. Бетонная смесь и бетон оснований контрольных образцов	18
Приложение Ж (обязательное) Метод испытаний бетона основания контрольных образцов. Испытаний на растяжение при отрыве	21
Библиография	23

МАТЕРИАЛЫ И СИСТЕМЫ ДЛЯ ЗАЩИТЫ И РЕМОНТА БЕТОННЫХ КОНСТРУКЦИЙ

Требования к системам защиты от коррозии стальной арматуры в бетоне

Materials and systems for the protection and repair of concrete structures.
Requirements to steel reinforcement corrosion protection systems

Дата введения — 2021—06—01

1 Область применения

1.1 Настоящий стандарт распространяется на защитные составы на цементном или полимерном вяжущих и защитные покрытия на их основе для ремонта железобетонных конструкций различных сооружений, включая подземные и подводные, при наличии коррозионного поражения арматуры.

1.2 Стандарт устанавливает перечень минимально необходимых показателей свойств материалов и защитных покрытий стальной арматуры/закладных деталей при ремонте бетонных и железобетонных конструкций, а также методы их контроля.

2 Нормативные ссылки

В настоящем стандарте использованы нормативные ссылки на следующие документы:

- ГОСТ 9.308—85 Единая система защиты от коррозии и старения. Покрытия металлические и неметаллические неорганические. Методы ускоренных коррозионных испытаний
- ГОСТ 9.716 Единая система защиты от коррозии и старения. Материалы полимерные. Методы определения изменения содержания пластификатора при старении
- ГОСТ 166 (ИСО 3599—76) Штангенциркули. Технические условия
- ГОСТ 380 Сталь углеродистая обыкновенного качества. Марки
- ГОСТ 427 Линейки измерительные металлические. Технические условия
- ГОСТ 1770 (ИСО 1042—83, ИСО 4788—80) Посуда мерная лабораторная стеклянная. Цилиндры, мензурки, колбы, пробирки. Общие технические условия
- ГОСТ 2789 Шероховатость поверхности. Параметры и характеристики
- ГОСТ 3118 Реактивы. Кислота соляная. Технические условия
- ГОСТ 6709 Вода дистиллированная. Технические условия
- ГОСТ 8267 Щебень и гравий из плотных горных пород для строительных работ. Технические условия
- ГОСТ 8420 Материалы лакокрасочные. Методы определения условной вязкости
- ГОСТ 8736 Песок для строительных работ. Технические условия
- ГОСТ 8832 (ИСО 1514—84) Материалы лакокрасочные. Методы получения лакокрасочного покрытия для испытания
- ГОСТ 9045 Прокат тонколистовой холоднокатаный из низкоуглеродистой качественной стали для холодной штамповки. Технические условия
- ГОСТ 9805 Спирт изопропиловый. Технические условия
- ГОСТ 9980.2 (ISO 1513:2010, ISO 15528:2013) Материалы лакокрасочные и сырье для них. Отбор проб, контроль и подготовка образцов для испытаний

- ГОСТ 10180 Бетоны. Методы определения прочности по контрольным образцам
- ГОСТ 12497 Пластмассы. Методы определения содержания эпоксидных групп
- ГОСТ 16523 Прокат тонколистовой из углеродистой стали качественной и обыкновенного качества общего назначения. Технические условия
- ГОСТ 18105 Бетоны. Правила контроля и оценки прочности
- ГОСТ 22685 Формы для изготовления контрольных образцов бетона. Технические условия
- ГОСТ 23732 Вода для бетонов и строительных растворов. Технические условия
- ГОСТ 24621 Пластмассы и эбонит. Определение твердости при вдавливании с помощью дюрометра (твердость по Шору)
- ГОСТ 25276 Полимеры. Метод определения вязкости ротационным вискозиметром при определенной скорости сдвига
- ГОСТ 25336 Посуда и оборудование лабораторные стеклянные. Типы, основные параметры и размеры
- ГОСТ 25794.1 Реактивы. Методы приготовления титрованных растворов для кислотно-основного титрования
- ГОСТ 26633 Бетоны тяжелые и мелкозернистые. Технические условия
- ГОСТ 27006 Бетоны. Правила подбора состава
- ГОСТ 27271 (ISO 9514:2005) Материалы лакокрасочные. Метод определения жизнеспособности многокомпонентных систем
- ГОСТ 29127 Пластмассы. Термогравиметрический анализ полимеров. Метод сканирования по температуре
- ГОСТ 29252 (ИСО 385-2—84) Посуда лабораторная стеклянная. Бюретки. Часть 2. Бюретки без установленного времени ожидания
- ГОСТ 30244 Материалы строительные. Методы испытаний на горючесть
- ГОСТ 30459 Добавки для бетонов и строительных растворов. Определение и оценка эффективности
- ГОСТ 30630.2.5 Методы испытаний на стойкость к климатическим внешним воздействующим факторам машин, приборов и других технических изделий. Испытания на воздействие соляного тумана
- ГОСТ 31108 Цементы общестроительные. Технические условия
- ГОСТ 31383 Защита бетонных и железобетонных конструкций от коррозии. Методы испытаний
- ГОСТ 31939 (ISO 3251:2008) Материалы лакокрасочные. Определение массовой доли нелетучих веществ
- ГОСТ 31992.1 (ISO 2811-1:2011) Материалы лакокрасочные. Метод определения плотности. Часть 1. Пикнометрический метод
- ГОСТ 31993 (ISO 2808:2007) Материалы лакокрасочные. Определение толщины покрытия
- ГОСТ 32016 Материалы и системы для защиты и ремонта бетонных конструкций. Общие требования
- ГОСТ 32618.2 (ISO 11359-2:1999) Пластмассы. Термомеханический анализ (ТМА). Часть 2. Определение коэффициента линейного теплового расширения и температуры стеклования
- ГОСТ Р 52381 (ИСО 8486-1:1996, ИСО 6344-2:1998, ИСО 9138:1993, ИСО 9284:1992) Материалы абразивные. Зернистость и зерновой состав шлифовальных порошков. Контроль зернового состава
- ГОСТ Р 52544 Прокат арматурный свариваемый периодического профиля классов А500С и В500С для армирования железобетонных конструкций. Технические условия
- ГОСТ Р 55878 Спирт этиловый технический гидролизный ректификованный. Технические условия
- ГОСТ Р 58277—2018 Смеси сухие строительные на цементном вяжущем. Методы испытаний
- ГОСТ Р ИСО 4287 Геометрические характеристики изделий (GPS). Структура поверхности. Профильный метод. Термины, определения и параметры структуры поверхности
- СП 164.1325800.2014 Усиление железобетонных конструкций композитными материалами. Правила проектирования
- СП 349.1325800.2017 Конструкции бетонные и железобетонные. Правила ремонта и усиления

Примечание — При пользовании настоящим стандартом целесообразно проверить действие ссылочных стандартов (сводов правил) в информационной системе общего пользования — на официальном сайте Федерального агентства по техническому регулированию и метрологии в сети Интернет или по ежегодному информационному указателю «Национальные стандарты», который опубликован по состоянию на 1 января текущего года, и по выпускам ежемесячного информационного указателя «Национальные стандарты» за текущий год. Если заменен ссылочный документ, на который дана недатированная ссылка, то рекомендуется использовать действующую вер-

сию этого документа с учетом всех внесенных в данную версию изменений. Если заменен ссылочный документ, на который дана датированная ссылка, то рекомендуется использовать версию этого документа с указанным выше годом утверждения (принятия). Если после утверждения настоящего стандарта в ссылочный документ, на который дана датированная ссылка, внесено изменение, затрагивающее положение, на которое дана ссылка, то это положение рекомендуется применять без учета данного изменения. Если ссылочный документ отменен без замены, то положение, в котором дана ссылка на него, рекомендуется применять в части, не затрагивающей эту ссылку.

3 Термины и определения

В настоящем стандарте применены термины по ГОСТ 31383, ГОСТ 32016, а также следующие термины с соответствующими определениями:

3.1 покрытие активного типа: Покрытие на цементной основе, содержащее в своем составе электрохимически активные компоненты, которые действуют как ингибиторы коррозии стали или могут обеспечивать катодную защиту.

Примечание — Цемент в силу его щелочности рассматривается как активный компонент.

3.2 покрытие барьерного (изолирующего) типа: Покрытие на полимерной основе, защищающее стальную арматуру в бетоне от поровой влаги.

3.3 тиксотропность: Здесь свойство сползания свеженанесенного материала защитного покрытия со стальной плиты, которую после нанесения материала удерживают в вертикальном положении в течение 24 ч — оценивают по углу сползания.

Примечание — Толщину сухого покрытия измеряют на расстоянии 10 мм ниже верхнего края плиты и выше нижнего края плиты.

4 Показатели свойств материалов и показатели эксплуатационных качеств защитных покрытий

Показатели свойств материалов и показатели эксплуатационных качеств защитных покрытий в бетоне определяют регулированием анодных зон согласно установленным принципам и методам по ГОСТ 32016, подразделяют на основные — для всех предназначенных целей применения и дополнительные — для некоторых предназначенных целей применения (см. таблицу 1).

Таблица 1 — Показатели свойств материалов и показатели эксплуатационных качеств защитных покрытий в бетоне (для составов на цементном или полимерном вяжущих)

Показатель	По принципу 11 — регулирование анодных зон для методов	
	11.1 — создание покрытия активного типа	11.2 — создание покрытия барьерного (изолирующего) типа
1 Оценка эффективности покрытий антикоррозионной защиты	■	■
2 Оценка адгезии при испытании на сдвиг замоноличенной в бетон арматуры с защитным покрытием	□	□
3 Температура стеклования	—	□
■ — основной показатель; □ — дополнительный показатель. Примечания 1 Номера и соответствие метода, реализующего принцип в головке таблицы, — по ГОСТ 32016, СП 164.1325800.2014 (пункт 8.26), СП 349.1325800.2017 (пункт 6.10). 2 Метод 11.1 — создание дополнительного защитного покрытия активного типа на арматуре путем нанесения состава на цементном вяжущем при ремонте железобетонных конструкций. 3 Метод 11.2 — создание дополнительного защитного покрытия барьерного (изолирующего) типа на арматуре путем нанесения состава на полимерном вяжущем при ремонте железобетонных конструкций.		

Указанные показатели и требования к их значениям для метода 11.1 — создание покрытия активного типа и метода 11.2 — создание покрытия барьерного (изолирующего) типа приведены в 5.2.

5 Требования к значениям показателей свойств материалов и показателей эксплуатационных качеств защитных покрытий

5.1 Требования к значениям и допустимым отклонениям при идентификационных испытаниях

В соответствии с таблицей 2 и приложением А производитель должен проводить необходимые первичные (идентификационные) испытания защитных составов: в исходном состоянии, в том числе компонентов состава в жидком состоянии, а также готовых для применения проб состава и отвержденного состава. Такие испытания следует проводить каждый раз для подтверждения значений показателей химических и физических свойств компонентов и состава в целом. Требования к отклонениям значений приведены в таблице 2. Протоколы испытаний следует хранить у производителя.

Таблица 2 — Идентификационные испытания защитных покрытий на цементном и полимерном вяжущих

Показатель свойств состава и его компонентов	Метод испытания	Требования к значению и допускам
1 Жидкие компоненты состава		
1.1 Цвет/общий вид	Визуальный контроль	Однородный или аналогичный описанию производителя
1.2 Инфракрасный спектр ^{а)}	По методике ГОСТ 9.716	Положение и относительная интенсивность абсорбирующих полос должны соответствовать эталонному спектру ^{б)}
1.3 Функциональная группа — эпоксиды: а) эпоксидный эквивалент ^{а)} б) аминное число ^{а)}	По ГОСТ 12497 В соответствии с приложением Б	Заявленное значение $\pm 5\%$ Заявленное значение $\pm 6\%$
1.4 Термогравиметрический анализ	По ГОСТ 29127	Подтверждение сравнением и $\pm 5\%$ относительно потери массы при 600 °С
1.5 Плотность (для жидких компонентов)	По ГОСТ 31992.1	Заявленное значение $\pm 3\%$
1.6 Содержание нелетучих веществ в жидких компонентах ^{а)}	По ГОСТ 31939	Заявленное значение $\pm 5\%$
2 Готовый к применению состав		
2.1 Условная вязкость (по вискозиметру ВЗ-246) ^{а)}	По ГОСТ 8420 с уточнением: - испытания проводят при температуре воздуха (21 ± 2) °С	Заявленное значение $\pm 20\%$
2.2 Динамическая вязкость (по ротационному вискозиметру) ^{а)}	По ГОСТ 25276 или ГОСТ 27271 с уточнением: 1) перед смешиванием компоненты состава выдерживают при температуре воздуха (21 ± 2) °С. Температуру состава измеряют перед определением его динамической вязкости; 2) динамическую вязкость состава измеряют и фиксируют через 5 мин после окончания смешивания компонентов. Для составов, отверждающихся менее чем 5 мин, измеряют динамическую вязкость несмешанных компонентов	Заявленное значение $\pm 20\%$

Окончание таблицы 2

Показатель свойств состава и его компонентов	Метод испытания	Требования к значению и допускам
2.3 Жизнеспособность (в зависимости от вида вяжущего — полимера; для эпоксидов — по показателям 2.1 и 2.2 настоящей таблицы) ^{а)} . Примечание — Альтернативные методы; решение о применении принимает производитель.	Испытания по ГОСТ 25276 или по ГОСТ 27271 ^{б)} с уточнением: 1) испытания проводят при температуре воздуха (21 ± 2) °С, а также при заданной производителем температуре использования состава — наибольшей и наименьшей с диапазоном отклонения ± 2 °С; 2) жизнеспособность состава оценивают по изменению его динамической вязкости во времени после фиксации повышения температуры на 15 °С в результате тепловыделения при полимеризации состава или до наибольшего значения, если оно ниже 15 °С, или повышения динамической вязкости — до 1,0 Па·с в результате загустевания; 3) объем контрольной пробы состава 1000 см ³	Заявленное значение ± 20 %
2.4 Консистенция	По ГОСТ Р 58277	Заявленное значение ± 15 %
2.5 Тиксотропность (по углу сползания)	В соответствии с приложением В	Заявленное значение ± 3 % единицы
3 Отвержденный состав		
3.1 Твердость по Шору D (через 7 сут твердения)	По ГОСТ 24621	Заявленное значение ± 3 единицы
^{а)} Для составов на полимерном вяжущем. ^{б)} Проверка на наличие признаков изменения в составе. ^{в)} В зависимости от вида вяжущего (полимерное или цементное).		

5.2 Требования к значениям показателей свойств составов и показателей эксплуатационных качеств защитных покрытий

Требования к значениям показателей свойств составов и показателей эксплуатационных качеств защитных покрытий стальной арматуры приведены в таблице 3.

Производитель должен провести первичные испытания составов, а также испытания защитных покрытий по определению основных показателей, а при необходимости — дополнительного (см. таблицу 1) в соответствии с таблицей 3.

Пояснения ко всем сокращениям, единицам измерения и обозначениям, применяемым в указанной таблице в графе «Требование», приведены в соответствующих методиках испытаний.

Таблица 3 — Требования к значениям показателей свойств составов на цементном или полимерном вяжущих и показателей эксплуатационных качеств защитных покрытий в бетоне (для методов 11.1 и 11.2 по таблице 1)

Показатель	Метод испытания	Требование
1 Оценка эффективности покрытий антикоррозионной защиты. Примечания 1 Бетон для заготовки оснований контрольных образцов типа БМ (0,45) в соответствии с приложением Е. 2 Испытание когезии бетона контрольных образцов — по приложению Ж.	В соответствии с приложением Г	Испытание считается выдержанным, если зоны покрытия стали не имеют коррозии, а ржавчина на нижней кромке плиты менее 1 мм

Окончание таблицы 3

Показатель	Метод испытания	Требование
2 Оценка адгезии при испытании на сдвиг замоноличенной в бетон арматуры с защитным покрытием ^{а)} . Примечание — Бетон для заготовки оснований контрольных образцов типа Б (0,70) в соответствии с приложением Е.	В соответствии с приложением Д	Критерием подтверждения является напряжение сцепления при сдвиге $\Delta = 0,1$ мм. Испытание считается выдержанным, если напряжение сцепления, определенное для стержней с покрытием, в любом случае составляет не менее 80 % от исходного напряжения сцепления, определенного для стержней без покрытия
3 Температура стеклования ^{б)}	По ГОСТ 32618.2	Не менее чем на 10 °С выше максимальной температуры применения
^{а)} Для составов на цементном вяжущем. ^{б)} Для составов на полимерном вяжущем.		

5.3 Требования к показателям выделения опасных веществ

Составы, предназначенные для создания защитных покрытий стержней стальной арматуры после полимеризации или твердения, не должны выделять опасных веществ, вредных для здоровья людей и окружающей среды.

5.4 Требования к показателям огнестойкости

Для составов в рабочем состоянии (после полимеризации или твердения), предназначенных для создания защитных покрытий стержней стальной арматуры, подверженных воздействию пожара, производитель должен указывать класс их горючести.

Составы с содержанием равномерно распределенных органических веществ в массовых или объемных долях более 1 % классифицируют согласно ГОСТ 30244, указывая для них соответствующий класс горючести.

6 Производственный контроль продукции

6.1 Производитель должен иметь систему производственного контроля продукции в целях обеспечения постоянного соответствия выпускаемой продукции установленным в 5.1 и 5.2 требованиям.

6.2 В рамках производственного контроля производитель проводит необходимые идентификационные испытания, испытания по определению значений основных показателей продукции, а при необходимости — дополнительные (или иные) испытания. При проведении иных испытаний следует установить их соответствие методам, используемым в рамках первичного испытания, в целях обеспечения соответствия выпускаемой продукции требованиям настоящего стандарта. Такое соответствие должно быть отражено в документации системы производственного контроля.

6.3 Периодичность испытаний продукции в рамках производственного контроля приведена в приложении А. При необходимости периодичность может быть увеличена на начальном этапе производства или при несоответствии продукции установленным требованиям.

6.4 Любые отклонения от требований настоящего стандарта должны быть обоснованы документальным подтверждением их эквивалентности.

Приложение А
(справочное)

Минимальная периодичность испытаний
при производственном контроле*

Таблица А.1

Идентификационное свойство	Состав на полимерном вяжущем ^{а)}
1 Идентификация компонентов: - внешний вид и цвет - плотность (для жидких компонентов) - летучие/нелетучие вещества в жидких компонентах	A A B
2 Идентификация готового к применению состава: - динамическая вязкость - жизнеспособность - консистенция - тиксотропность (по углу сползания)	A B A B
^{а)} Допускается предоставление документации производителя сырья (компонентов состава, в т.ч. сухих составляющих), отвечающих требованиям настоящего стандарта. Примечание — А — каждая партия; В — через каждые 10 партий, через две недели или через каждые 1000 т, в зависимости от того, что достигается первым (т. е. выбирают минимальную периодичность).	

* Периодичность испытаний соответствует требованиям [1].

**Приложение Б
(обязательное)**

**Аминные смесевые отвердители.
Определение аминного числа***

Б.1 Метод определения аминного числа основан на титровании спиртового раствора отвердителя водным раствором соляной кислоты.

Границы относительной суммарной погрешности результата испытания составляют $\pm 1,5\%$ при доверительной вероятности 0,95.

Б.2 Точечные пробы отбирают стеклянной или из нержавеющей стали трубкой с оттянутым концом. Точечные пробы соединяют, полученную объединенную пробу тщательно перемешивают и отбирают среднюю пробу массой не менее 0,2 кг.

Б.3 Среднюю пробу помещают в чистую сухую, плотно закрываемую банку. На банку прикрепляют или наклеивают ярлык с указанием наименования продукта, обозначения настоящего применения, даты выпуска, номера партии и даты отбора пробы.

Б.4 Внешний вид и цвет отвердителя определяют визуально при просвечивании испытуемой пробы, помещенной в пробирку по ГОСТ 25336, на белом фоне.

Б.5 Средства измерения, посуда, реактивы:

- весы среднего класса точности с наибольшим пределом взвешивания 200 г;
- коническая колба вместимостью 100 см³ по ГОСТ 25336;
- цилиндр вместимостью 25 см³ по ГОСТ 1770;
- бюретка вместимостью 25 см³ по ГОСТ 29252;

- индикатор бромкрезоловый зеленый по нормативным документам, раствор в этиловом спирте с массовой долей индикатора 0,1 %;

- кислота соляная по ГОСТ 3118; водный раствор кислоты концентрации 0,5 моль/дм³, приготовленный по ГОСТ 25794.1;

- спирт этиловый по ГОСТ Р 55878 или изопропиловый по ГОСТ 9805;

- вода дистиллированная по ГОСТ 6709.

Б.6 Проведение испытания:

- навеску отвердителя массой $(0,6000 \pm 0,0500)$ г помещают в коническую колбу и растворяют в 20 см³ этилового или изопропилового спирта. Добавляют пять-шесть капель индикатора бромкрезолового зеленого и титруют раствором соляной кислоты до перехода окраски в желтый цвет.

При проведении испытания выполняют два параллельных определения с двумя навесками отвердителя.

Б.7 Обработка результатов:

- аминное число X , мг КОН/г, вычисляют по формуле

$$X = \frac{V \cdot 28,05 \cdot K}{m} \quad (Б.1)$$

где V — объем раствора соляной кислоты концентрации 0,5 моль/дм³, израсходованного на титрование, см³;

28,05 — количество КОН, соответствующее 1 см³ раствора соляной кислоты концентрации точно 0,5 моль/дм³, г;

K — поправочный коэффициент к раствору соляной кислоты концентрации 0,5 моль/дм³;

m — масса отвердителя, г;

- за результат испытания принимают среднее арифметическое результатов двух параллельных определений, относительное значение расхождения между которыми не превышает норматива контроля сходимости, равного $\pm 3\%$.

* Метод испытаний соответствует требованиям [2].

Приложение В
(обязательное)

Тиксотропность составов для защиты арматуры в бетоне
(оценка по углу сползания)^{*}

В.1 Сущность метода

В.1.1 Для испытания используют две стальные плиты с одинаковой степенью шероховатости. Плиты располагают в горизонтальном положении и наносят защитный состав заявленной толщины. Сразу после нанесения состава одну из плит устанавливают вертикально на длинную сторону, а другую оставляют в горизонтальном положении. Через 24 ч измеряют толщину покрытия и определяют угол сползания материала, по которому оценивают его тиксотропность.

В.2 Оборудование, оснастка, инструменты и материалы

В.2.1 Мешалка для приготовления состава.

В.2.2 Инструмент для нанесения состава (скребок-лопатка, ракля); ширина: 60 мм; толщина создаваемого зазора: от 200 до 1000 мкм.

В.2.3 Две стальные плиты (3 × 70 × 150 мм) из стали марки 0,8 кп или 0,8 пс по ГОСТ 16523 или ГОСТ 9045, согласно ГОСТ 8832, обе плиты должны иметь одинаковую степень шероховатости поверхности 30—50 мкм согласно требованиям ГОСТ Р ИСО 4287.

Примечание — Плиты подготовлены в соответствии с [4].

В.2.4 Аппарат для измерения толщины сухого покрытия в соответствии с требованиями ГОСТ 31993.

В.2.5 Аппарат для измерения толщины влажного покрытия в соответствии с требованиями ГОСТ 31993 (толщиномер для влажной пленки).

В.3 Отбор образцов

В.3.1 Представительный и однородный образец состава для испытания отбирают, контролируют и готовят в соответствии с требованиями ГОСТ 9980.2.

В.4 Порядок проведения испытаний

В.4.1 Общие рекомендации

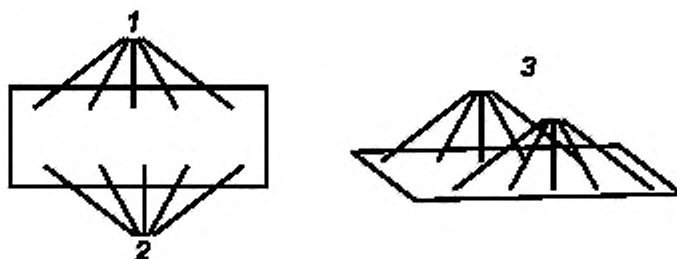
В.4.1.1 Испытание проводят при лабораторных условиях: температуре (21 ± 2) °С и относительной влажности (60 ± 10) %.

В.4.1.2 Компоненты смешивают в соответствии с рекомендацией производителя. Минимальная масса смеси должна составлять 100 г. Каждый компонент взвешивают с точностью до 0,1 г. После смешивания смесь визуально должна определяться как однородная. Для каждого испытания смешивают новую порцию состава.

В.4.1.3 Состав наносят на две стальные плиты, расположенные горизонтально, с помощью инструмента для нанесения состава. Толщину покрытия во влажном состоянии определяют согласно рекомендациям производителя или областью применения состава. После нанесения и измерения толщины покрытия одну из плит устанавливают вертикально на длинное ребро, а другую плиту — оставляют в горизонтальном положении.

В.4.1.4 Толщину покрытия измеряют через (24 ± 2) ч после нанесения в соответствии с требованиями ГОСТ 31993. Измерения выполняют в пяти точках, расположенных равномерно по длине длинных сторон каждой плиты на расстоянии (10 ± 1) мм от их краев. Вычисляют среднее значение для каждой плиты; для плиты, выдержанной горизонтально, среднее значение маркируют как h ; для плиты, выдержанной вертикально, значения, относящиеся к нижней грани, маркируют как v_p , к верхней — как v_t (рисунк В.1).

^{*} Метод испытаний соответствует требованиям [3].



1 — среднее значение v_t по пяти точкам измерения; 2 — среднее значение v_b по пяти точкам измерения;
3 — среднее значение h по двум — пяти точкам измерения

Рисунок В.1 — Расположение плит для измерения толщины при вертикальном (слева) и горизонтальном (справа) выдерживании (размеры не в масштабе)

В.5 Обработка результатов

В.5.1 Тиксотропность t , %, состава вычисляют по формуле

$$t = \frac{v_t}{h} \cdot 100. \quad (\text{В.1})$$

В.6 Протокол испытаний

Протокол испытаний должен содержать ссылку на настоящее приложение и следующие сведения:

- название и адрес испытательной лаборатории;
- идентификационный номер и дату составления отчета;
- название и адрес производителя или поставщика состава;
- название и идентификационные отметки или номер партии состава;
- дату поставки состава;
- дату приготовления образцов для проведения испытания и любые отклонения от предписанного метода подготовки;
- толщину нанесения влажного покрытия;
- условия выдерживания образцов перед проведением испытания;
- дату проведения испытания и данные об использованном оборудовании;
- результаты испытания: средние значения с точностью до 0,1 мм/м; значение толщины сухого покрытия в мкм на расстоянии 10 мм ниже верхнего края стальных плит и на 10 мм выше нижнего их края; индивидуальные и средние значения v_b , v_t и h ; тиксотропность t , %;
- любые отклонения от данного стандарта;
- дату составления отчета и подпись.

**Приложение Г
(обязательное)**

Оценка эффективности покрытий антикоррозионной защиты*

Г.1 Сущность метода

Г.1.1 Систему коррозионной защиты наносят на стальные стержни и плиты. С одной из продольных кромок стальной плиты снимают покрытие, чтобы оценить возможность протекания подпленочной коррозии. Половину плиты и каждого стержня замоноличивают в бетон. Образцы подвергают нескольким циклам атмосферного воздействия. После этого их извлекают из бетона, удаляют коррозионную защиту и исследуют сталь на наличие коррозионных проявлений.

Г.2 Оборудование, инструменты и материалы

Г.2.1 Стандартные лабораторные условия — (21 ± 2) °С и относительная влажность (60 ± 10) %.

Г.2.2 Смеситель для бетона принудительного действия барабанного типа.

Г.2.3 Инструменты и оборудование для уплотнения в соответствии с инструкциями производителя состава.

Г.2.4 Форма для изготовления образцов, изготовленная из неадсорбирующего жесткого материала, не подверженного действию цемента или полимеров; диаметр (100 ± 5) мм, глубина (100 ± 5) мм.

Г.2.5 Мешалка для смешивания.

Г.2.6 Кисть для нанесения.

Г.2.7 Четыре стальных стержня (сталь класса А500С или В500С по ГОСТ Р 52544); из них два стержня — диаметром 8 мм, длиной 200 мм и два стержня — диаметром 16 мм, длиной 200 мм.

Г.2.8 Одна стальная плита размерами 200×90×1,5 мм и шероховатостью по ГОСТ 2789. Стальная плита: сталь листовая марки Ст3 по ГОСТ 380.

Г.2.9 Ленточно-шлифовальный станок и наждачная бумага с зерном 150 мкм в соответствии с требованиями ГОСТ Р 52381.

Г.2.10 Испытательная камера в соответствии с требованиями ГОСТ 9.308.

Г.2.11 Измеритель рН.

Г.2.12 Мензурка.

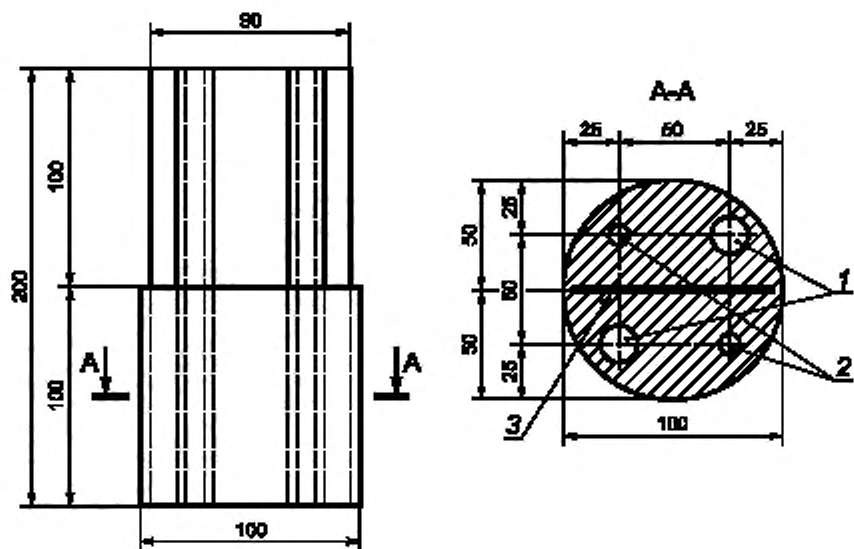
Г.2.13 Измеритель распространения ржавчины с погрешностью 0,1 мм.

Г.3 Подготовка образцов

Г.3.1 Подготовка стальной плиты и арматурных стержней

Г.3.1.1 Поверхность стальных стержней и плиты (см. рисунок Г.1) подготавливают в соответствии с инструкциями производителя. В результате шероховатость поверхности плиты должна быть $Rz = 30—50$ мкм в соответствии с требованиями ГОСТ Р ИСО 4287.

* Метод испытаний соответствует требованиям [5].



1 — стальные арматурные стержни размерами 16 × 200 мм; 2 — стальные арматурные стержни размерами 8 × 200 мм
3 — стальная плита размерами 200 × 90 × 1,5 мм

Рисунок Г.1 — Образцы для испытания защитного покрытия от коррозии

Г.3.1.2 Стержни и стальная плита должны быть покрыты полностью (со всех сторон) системой коррозионной защиты в соответствии с инструкциями производителя. При нанесении и отверждении покрытия стержни должны быть размещены вертикально, плита — горизонтально.

После указанного производителем периода выдерживания, желательно семь дней, снять покрытие с одной продольной кромки стальной плиты, сошлифовав станком или наждачной бумагой, при этом не повредив контакт покрытия и плиты. Затем стальные образцы погрузить наполовину в форму, как указано в Г.3.2, и выдерживать при температуре $(21 \pm 2) ^\circ\text{C}$ и относительной влажности $(60 \pm 10) \%$.

Г.3.2 Приготовление бетонной смеси и контрольных образцов

Г.3.2.1 Образцы изготавливают из бетона БМ (0,45) в соответствии с приложением Е с максимальным размером заполнителя 5 мм.

Г.3.2.2 Все материалы выдерживают не менее 24 ч перед смешиванием при температуре $(21 \pm 2) ^\circ\text{C}$ и относительной влажности $(60 \pm 10) \%$.

Г.3.2.3 Стальную плиту и стержни располагают в форме на минимальном расстоянии 5 мм друг от друга, а также от внутренних поверхностей стенок формы.

Г.3.2.4 Приготовленный состав помещают в цилиндрическую форму и тщательно уплотняют вибрированием или другим способом, указанным производителем. Чтобы упростить распалубку, форму изнутри выстилают пленкой, не вступающей в реакцию с ремонтным составом. Также допускается использовать легкую смазку для обработки внутренних поверхностей стенок формы перед ее сборкой.

Г.3.2.5 Через 24 ч вынуть образцы из формы и выдерживать 7 сут при температуре $(21 \pm 2) ^\circ\text{C}$ и относительной влажности $(60 \pm 10) \%$.

Г.4 Проведение испытаний

Г.4.1 Образцы укладывают горизонтально (плиту сошлифованным краем сверху) в испытательную камеру и выполняют следующие испытания:

- 10 циклов испытаний конденсирования влаги;
- 10 циклов испытаний (каждый по 24 ч) в соответствии с требованиями ГОСТ 9.308—85. (раздел 8);
- 5 сут в соответствии с требованиями ГОСТ 30630.2.5 (нейтральный соляной туман).

Один цикл конденсирования влаги включает:

- 8 ч при $(40 \pm 3) ^\circ\text{C}$; уровень воды на дне емкости должен быть минимум 10 мм (относительная влажность воздуха 100 % с конденсацией влаги на поверхности образца);

- 16 ч при $(21 \pm 2) ^\circ\text{C}$ в открытой или вентилируемой камере (относительная влажность воздуха менее 75 %).

Г.4.2 После завершения циклических испытаний обнаженные части плиты и стержней осматривают на наличие повреждений или проявлений коррозии; затем освобождают части плиты и стержней, которые были заделаны в бетон, и осматривают их.

Визуально определяют наличие ржавчины на стержнях и распространение ржавчины под защищающим от коррозии покрытием на плите. Для этого покрытие необходимо удалить (механическим или химическим способом), начиная от сошлифованного края, так, чтобы коррозионные проявления стали видны.

По всей поверхности плиты размер ржавчины не должен превышать 1,0 мм.

Г.5 Протокол испытаний

Протокол испытаний должен содержать ссылку на настоящее приложение и следующие сведения:

- ссылку на стандарт, регламентирующий метод проведения испытания;
- название и адрес испытательной лаборатории;
- номер и дату проведения испытания;
- название и адрес производителя или поставщика материалов;
- название, маркировку или номер партии материала;
- дату поставки материала;
- дату подготовки образцов для проведения испытаний, а также любые отклонения от предписанного метода подготовки;
- массу нанесенного материала и толщину слоя после высыхания на нешлифованной стороне стальной плиты;
- условия выдерживания подготовленных образцов перед проведением испытания;
- дату проведения испытания и описание использованного оборудования, включая производителя, тип, производительность, калибровочную информацию, серийный номер;
- результаты (включая фото каждой стороны плиты в случае отказа материала) осмотра поверхности стержней и плиты: количество и размер пятен ржавчины на стержнях; среднее и максимальное расстояние фронта распространения ржавчины от сошлифованного края плиты;
- дату составления отчета и подпись.

**Приложение Д
(обязательное)**

**Оценка адгезии при испытании на сдвиг замоноличенной в бетон
арматуры с защитным покрытием***

Д.1 Сущность метода

Д.1.1 При проведении испытания сравнивают определяемую тестом на сдвиг адгезию арматурных стержней с нанесенным покрытием, защищающим от коррозии, с адгезией стержней без покрытия; и те, и другие стержни замоноличивают в эталонный бетон.

Д.1.2 Испытание проводят на бетонных образцах, в которые замоноличены стержни с покрытием и без него. К одному из концов стержня прилагают растягивающую нагрузку с регулируемым ее увеличением до тех пор, пока не произойдет отказ. Прилагаемая нагрузка и получаемое вследствие ее приложения смещение измеряют для каждого стержня с покрытием и без него и значения сравнивают.

Д.2 Оборудование и инструменты

Д.2.1 Смеситель для бетона гравитационного действия барабанного типа.

Д.2.2 Инструменты и оборудование для уплотнения бетонной смеси.

Д.2.3 Мешалка и кисть для размешивания и нанесения защитного покрытия.

Д.2.4 Формы для приготовления образцов-кубов размерами 200 × 200 × 200 мм (рисунок Д.1.)

Д.2.5 Термометр с погрешностью в пределах 1 °С.

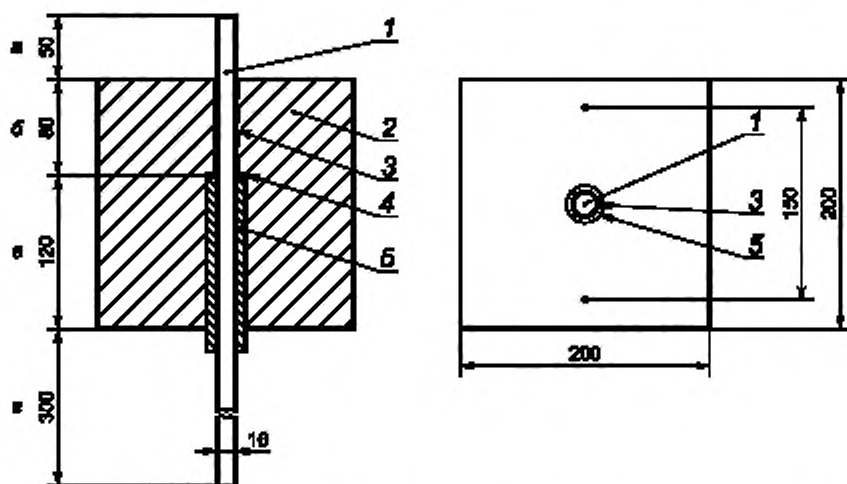
Д.2.6 Установка для испытания на растяжение с соответствующим диапазоном и погрешностью измерения 2 %, оснащенная устройством контроля увеличения нагрузки.

Д.2.7 Измерительное устройство, соединенное с арматурой и оснащенное одним или более датчиками измерения смещения, способное измерять относительное перемещение между замоноличенным стержнем и фиксированной эталонной точкой на образце-кубе с погрешностью 0,01 мм.

Д.3 Подготовка образцов

Д.3.1 Описание образцов для испытаний

Д.3.1.1 Испытание каждого материала покрытия проводят на арматуре из одной партии: испытывают три стержня с покрытием и три — без него. Каждый стержень замоноличивают в образец-куб по его центральной оси (рисунок Д.1).



1 — арматурный стержень; 2 — бетон; 3 — покрытие стали; 4 — уплотнение между кожухом и стержнем; 5 — пластиковый кожух; а — часть стержня до места установки оборудования для измерения смещения (50 мм); б — длина анкеровки (80 мм); а — свободная (незащеленная) длина (120 мм); а — часть стержня до точки приложения растягивающей нагрузки (300 мм)

Рисунок Д.1 — Описание и размеры образцов (разрез и вид снизу)

* Метод испытаний соответствует [6].

Д.3.1.2 Эффективная длина заделки стержня должна в пять раз превышать его диаметр ($5d_s$). На оставшуюся часть стержня надевают пластиковый кожух, чтобы не ограничивать ее перемещение. Стержень выступает за пределы двух противоположных граней образца. Растягивающую нагрузку прилагают к длинному концу стержня, а устройство для измерения смещения между сталью и бетоном устанавливают на коротком конце стержня. Зазор между пластиковым кожухом и стержнем должен составлять не более 1 мм, толщина кожуха не должна превышать 2 мм. С одной стороны зазор уплотняют безусадочным герметиком. Важно, чтобы герметик не попал на поверхность стержня и не приклеил его к бетону.

Д.3.1.3 Образцы изготавливают в помещении или камере при стандартных лабораторных условиях — температуре $(21 \pm 2) ^\circ\text{C}$ и относительной влажности $(60 \pm 10) \%$.

Д.3.2 Подготовка поверхности стержней перед испытанием

Д.3.2.1 Для испытания каждого материала покрытия требуется шесть арматурных стержней (сталь класса А500С или В500С по ГОСТ Р 52544) периодического профиля диаметром 16 мм — три с покрытием и три без него. Поверхность стальных стержней подготавливают в соответствии с инструкциями производителя. Стандартная длина стержней составляет 550 мм, но может быть и другой, если позволяет испытательное оборудование.

Д.3.3 Нанесение покрытия на стержни

Д.3.3.1 Перед смешиванием все материалы выдерживают не менее 24 ч при стандартных лабораторных условиях.

Д.3.3.2 Стержни очищают в соответствии с требованиями Д.3.2 непосредственно перед нанесением защитного покрытия. Материал покрытия смешивают и наносят при стандартных лабораторных условиях в соответствии с рекомендациями производителя. Максимальная толщина нанесения покрытия устанавливается производителем. После нанесения образцы выдерживают 7 сут (или в соответствии с требованиями производителя) в стандартных лабораторных условиях.

Д.3.3.3 Стержни располагают в формах, как показано на рисунке Д.2, с надетыми пластиковыми кожухами. Обычно стержни выступают из форм на 50 мм с одной стороны и на 300 мм — с другой, что достаточно для размещения оборудования для измерения и приложения нагрузки (см. рисунок Д.1). Каждый стержень располагают и удерживают по центральной оси отверстия в образце. Собранные формы со стержнями перед заливкой бетона устанавливают в помещении или камере при стандартных лабораторных условиях.

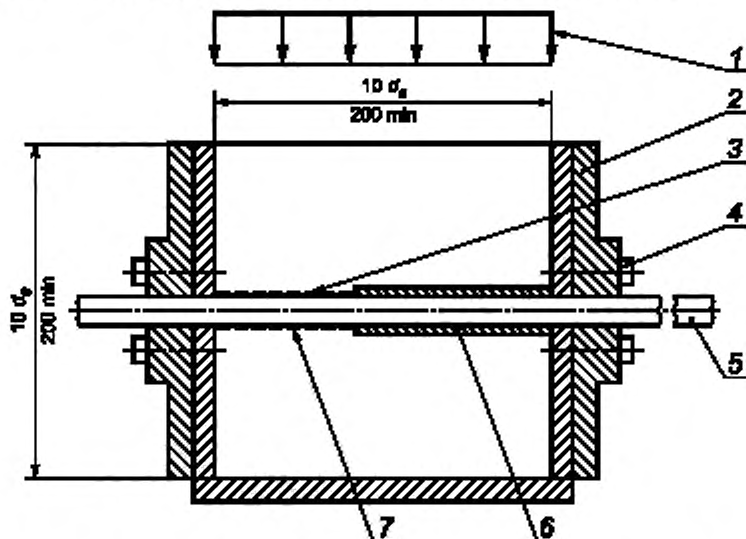
Д.3.4 Изготовление и выдерживание образцов

Д.3.4.1 Образцы изготавливают из бетона Б (0,70) в соответствии с приложением Е.

Д.3.4.2 Собранные формы, оборудование и инструменты для приготовления бетонной смеси выдерживают минимум 24 ч в помещении или камере при стандартных лабораторных условиях.

Д.3.4.3 Во время заполнения формы бетонной смесью и ее уплотнения стержень удерживают горизонтально вдоль оси формы (см. рисунок Д.2). Бетон укладывают двумя слоями равной толщины и вибрируют с помощью вибратора диаметром 25 мм. Каждый образец вибрируют в четырех точках, каждая из которых выбирается на равном расстоянии от двух соседних, а также от стенок формы.

Д.3.4.4 Образцы выдерживают в формах в течение трех дней после укладки бетонной смеси, укрыв влажной тканью, после чего вынимают и выдерживают в стандартных лабораторных условиях 25 сут.



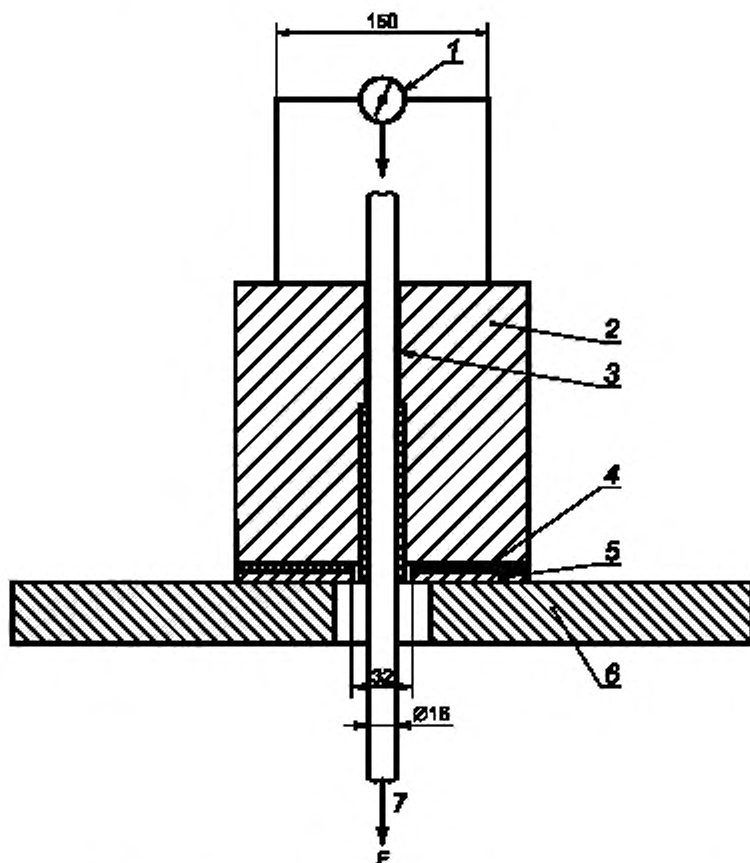
1 — направление заполнения бетоном; 2 — форма; 3 — покрытие стали; 4 — фиксирующий элемент; 5 — арматурный стержень; 6 — пластиковый кожух; 7 — защитное покрытие

Рисунок Д.2 — Вид формы с арматурным стержнем (продольный разрез)

Д.4 Проведение испытаний

Д.4.1 Испытание проводят приложением растягивающей нагрузки к свободному концу стержня (см. рисунок Д.3). Образец устанавливают на упругую опорную подложку размерами 200 × 200 мм, способную компенсировать неоднородности его поверхности, которую располагают на стальной плите толщиной 10 мм. И в подложке, и в плите имеются отверстия диаметром 32 мм, чтобы в процессе проведения испытания стержень мог свободно перемещаться. Этот собранный узел помещают на плиту установки для испытаний на растяжение. Измерение смещения проводят на верхней части стержня, а растягивающую нагрузку (F) прилагают к нижней.

Д.4.2 Перед приложением нагрузки две опоры устройства измерения смещения прикрепляют к поверхности образца на расстоянии не менее 150 мм друг от друга. Датчик перемещения жестко прикрепляют к опорам и к концу стержня. Может потребоваться подготовить поверхность стержня для обеспечения надлежащего контакта с измерительным устройством.



1 — устройство для измерения смещения; 2 — образец; 3 — покрытие стали; 4 — резиновая опорная плита 5 мм;
5 — стальная плита толщиной 10 мм; 6 — плита основания; 7 — растягивающая нагрузка

Рисунок Д.3 — Схема проведения испытания

Д.4.3 Нагрузку увеличивают до нарушения адгезии или разрушения (раскалывания) бетонного образца. Постоянно измеряют прилагаемую нагрузку и смещение. В отчете о проведении испытаний отображают значения прилагаемой нагрузки и смещения на протяжении всего испытания, а также тип отказа/разрушения.

Д.4.4 Диапазон установки должен превышать прогнозируемую разрушающую нагрузку; обычно ее значение составляет 100 кН. Скорость приложения нагрузки к образцу принимают равной 128 Н/с.

Д.5 Вычисление результатов

Д.5.1 Значение прилагаемой нагрузки при смещении 0,1 мм определяется по кривой для каждого образца с покрытием и без него.

Д.6 Протокол испытаний

Протокол испытаний должен содержать ссылку на настоящее приложение и следующие сведения:

- ссылку на стандарт, регламентирующий метод проведения испытания;
- название и адрес испытательной лаборатории;
- название и адрес производителя или поставщика материалов;
- название, маркировку или номер партии материала;
- подготовку поверхности стержней;
- количество приготовленного состава для покрытия;
- массу нанесенного покрытия и средняя толщина высохшего слоя по верхней кромке ребер;
- метод и время смешивания;
- время между приготовлением и нанесением состава;
- метод нанесения состава (нанесение кистью или напыление) на стержни;
- дату подготовки образцов;
- условия выдерживания подготовленных образцов перед проведением испытания;
- дату проведения испытания;
- смещения при увеличении нагрузки;
- среднее значение нагрузки при смещении 0,1 мм для образцов с покрытием и без него;
- описание типа отказа или их комбинации для каждого испытываемого образца:
 - тип 1: вырыв стержня из покрытия;
 - тип 2: вырыв стержня и покрытия из бетона;
 - тип 3: отказ внутри самого покрытия;
- любой инцидент, который мог повлиять на результаты;
- любое отклонение от условий, определенных стандартом;
- дату составления отчета и подпись.

Приложение Е
(обязательное)

Методы подготовки и испытаний контрольных образцов.
Бетонная смесь и бетон оснований контрольных образцов*

Е.1 Оборудование, инструменты и материалы, в том числе компоненты бетонной смеси

Е.1.1 Смеситель барабанного типа принудительного действия.

Е.1.2 Формы размерами 70 × 70 × 70 мм или 100 × 100 × 100 мм по ГОСТ 22685 и формы произвольной конструкции размерами 400 × 400 × 250 мм для изготовления заготовок оснований контрольных образцов.

Е.1.3 Вибростол низкочастотный, вибратор глубинный ручной с гибким валом диаметром виброулавки 28 мм, другое оборудование и инструменты для уплотнения бетонной смеси в формах.

Е.1.4 Компоненты для приготовления бетонной смеси с воспроизводимыми показателями свойств:

а) портландцемент класса 42,5 быстротвердеющий: ЦЕМ I 42,5 Б по ГОСТ 31108;

б) песок твердых пород по ГОСТ 8736 с водопоглощением до 2 % по массе;

в) щебень твердых пород по ГОСТ 8267 с водопоглощением до 2 % по массе;

г) вода по ГОСТ 23732 для затворения бетонной смеси;

д) добавки к бетонной смеси по ГОСТ 30459 (при необходимости) для обеспечения оптимального уплотнения.

Е.1.5 Бетонная смесь с воспроизводимыми показателями свойств и бетон для оснований контрольных образцов (заготовок) с воспроизводимыми показателями эксплуатационных качеств по таблице Е.1**.

Таблица Е.1

Показатель	Значения показателей для бетона типа ^{а1}					
	тяжелого		мелкозернистого			
	Б (0,70)		БМ (0,40)	БМ (0,45)		
1 Максимальная крупность заполнителей, мм	20	16 ^{б)}	10	8 ^{б)}	10	8 ^{б)}
2 Водоцементное отношение, В/Ц ^{в)}	0,70		0,40		0,45	
3 Содержание цемента, кг/м ³	260	275	455	470	395	410
4 Средняя прочность бетона на сжатие (в возрасте 28 сут) ^{г)} , Н/мм ²	30 ± 5		60 ± 5		50 ± 5	
5 Средняя прочность бетона на растяжение при отрыве поверхностного слоя (когезия) ^{д)} , Н/мм ² , не менее	—		3,0		2,5	
^{а1)} Подбор состава бетонной смеси по ГОСТ 27006 для тяжелого или мелкозернистого бетона по ГОСТ 26633; подбор состава обеспечивает приготовление бетонной смеси с воспроизводимыми показателями свойств без водоотделения и расслоения. Если к качеству бетонной смеси предъявляются какие-либо специальные требования, то они должны быть заявлены особо. ^{б)} Дополнительный размер сита для определения по ГОСТ 8267 и ГОСТ 8736 гранулометрического состава заполнителя; допускается линейная интерполяция по шкале значений размеров отверстий контрольных сит (рисунки Е.1 и Е.2). ^{в)} Водоцементное отношение предусматривает воду затворения и содержание воды в составе добавок к бетонной смеси. ^{г)} Испытания проводят по ГОСТ 10180, оценку результатов — по ГОСТ 18105. ^{д)} Испытания проводят по методике приложения Ж (испытаниям подлежит не менее чем каждый 15-й образец из партии, если это требуется).						

* Значение показателей свойств (качества) бетонной смеси и бетона соответствует требованиям [7].

** Область применения установлена в приложениях Г и Д.

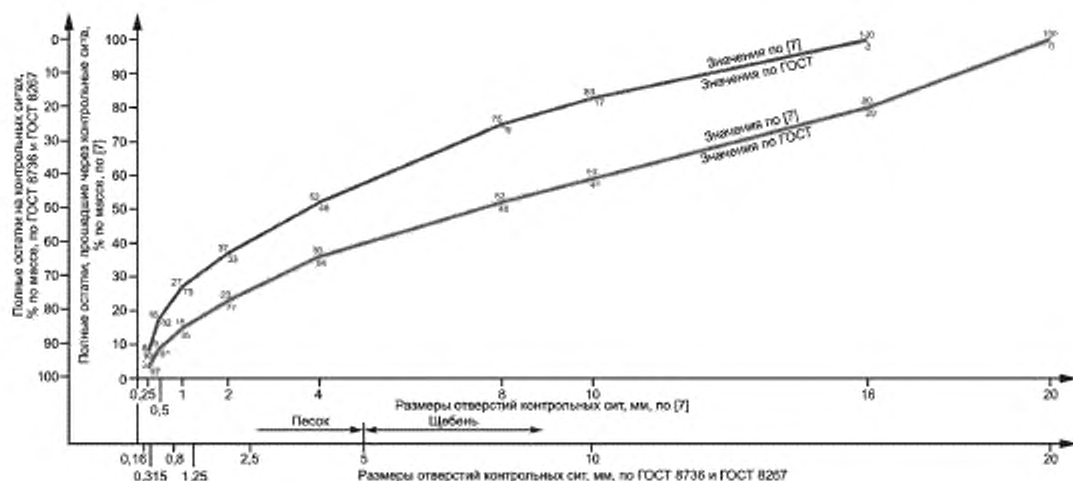


Рисунок Е.1 — Гранулометрический состав заполнителей (песок + щебень) с наибольшей фракцией в диапазоне 16—20 мм для бетонной смеси (бетона) контрольных образцов

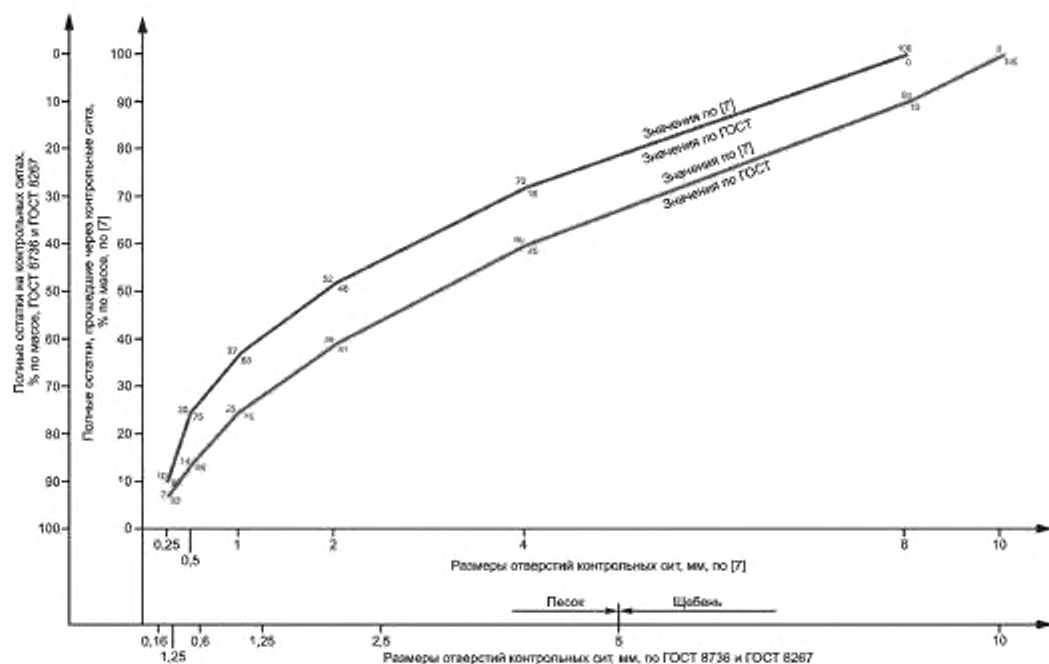


Рисунок Е.2 — Гранулометрический состав заполнителей (песок + щебень) с наибольшей фракцией в диапазоне 8—10 мм для бетонной смеси (бетона) контрольных образцов

Е.2 Приготовление бетонной смеси подобранный состава и изготовление образцов (заготовок)

Е.2.1 Половину воды затворения и сухие заполнители бетонной смеси, подобранной по ГОСТ 27006, помещают в смеситель по Е.1.1 и перемешивают в течение 2 мин. Объем замеса принимают в количестве 50 % — 90 % полезного объема смесителя.

Е.2.2 Продолжая перемешивание, в течение третьей минуты в смеситель помещают заданное в составе количество цемента и вторую половину воды затворения (при необходимости с соответствующими добавками по ГОСТ 30459); общее время перемешивания не более 5 мин.

Е.2.3 Для оценки показателей бетонов типов Б (0,70), БМ (0,40) и БМ (0,45) по пункту 4 таблицы Е.1:

а) после перемешивания по Е.2.2 бетонную смесь укладывают в формы $70 \times 70 \times 70$ мм по Е.1.2 — при максимальной крупности заполнителя 10 или 8 мм или в формы $100 \times 100 \times 100$ мм по Е.1.2 — при максимальной крупности заполнителя 20 или 16 мм; смесь в формах уплотняют на вибростоле по Е.1.3, получая плотную и однородную упаковку смеси без расслоения и водоотделения. Излишки бетонной смеси удаляют с поверхности формуемого образца стальной теркой, а поверхность выравнивают заподлицо с верхней гранью формы;

б) после формирования образцы в формах выдерживают на воздухе в течение 24 ч при температуре (21 ± 2) °С и относительной влажности не менее 95 % (допускается выдерживание на воздухе при указанной температуре с укрытием образцов полиэтиленовой пленкой), после чего образцы извлекают из форм и выдерживают в воде при температуре (20 ± 2) °С в течение 27 сут;

в) после выдерживания образцы готовят к испытанию в нормальных климатических условиях при температуре (21 ± 2) °С и относительной влажности (60 ± 10) %.

Е.2.4 Для оценки показателей бетонов типов БМ (0,40) и БМ (0,45) по пункту 5 таблицы Е.1; для испытаний — по приложению Ж:

а) после перемешивания по Е.2.2 бетонную смесь укладывают в формы размером $400 \times 400 \times 250$ мм тремя равными по толщине слоями и уплотняют вибратором по Е.1.2 в четырех точках, расположенных равноудаленно друг от друга, а также на расстоянии около 125 мм от соседних граней образца, получая плотную и однородную упаковку смеси без расслоения и водоотделения. Уплотнение проводят в течение минимального времени, необходимого для полного уплотнения бетона. При этом вибратор удерживают в вертикальном положении, не допуская контакта с дном формы. Излишки бетонной смеси удаляют с поверхности формуемого образца стальной теркой, а поверхность выравнивают заподлицо с верхней гранью формы;

б) после формирования заготовки в формах выдерживают на воздухе в течение не менее 72 ч при температуре (21 ± 2) °С, укрыв полиэтиленовой пленкой или поддерживая относительную влажность не менее 95 %. Затем заготовки вынимают из форм и выдерживают еще не менее 25 сут на воздухе при температуре (21 ± 2) °С и относительной влажности не менее 95 % (для испытаний в сухих влажностных условиях по приложению Ж);

в) после выдерживания заготовки используют для испытаний в соответствии с приложением Ж.

Е.3 Данные, приводимые в протоколе испытаний по оценке прочности на сжатие

Протокол испытаний по оценке прочности включает в себя:

- а) состав бетонной смеси;
- б) дату и время приготовления образцов (заготовок);
- в) наименование и гранулометрический состав компонентов бетонной смеси с воспроизводимыми показателями свойств;
- г) режим выдерживания и/или хранения образцов (заготовок);
- д) прочность на сжатие (среднее и минимальное значения);
- е) любые отклонения от методов испытания.

Приложение Ж
(обязательное)

Метод испытаний бетона основания контрольных образцов.
Испытания на растяжение при отрыве*

Ж.1 Оборудование, оснастка, инструмент и материалы

Ж.1.1 Установка буровая и керноотборник для кернов диаметром $(50 \pm 0,5)$ мм с алмазной режущей кромкой, выступающей за габариты наружного диаметра керноотборника на $(1,5 \pm 0,5)$ мм.

Ж.1.2 Инструмент измерительный: линейка измерительная металлическая по ГОСТ 427, штангенциркули по ГОСТ 166 со значениями отсчета по нониусу 0,1 и 0,05 мм.

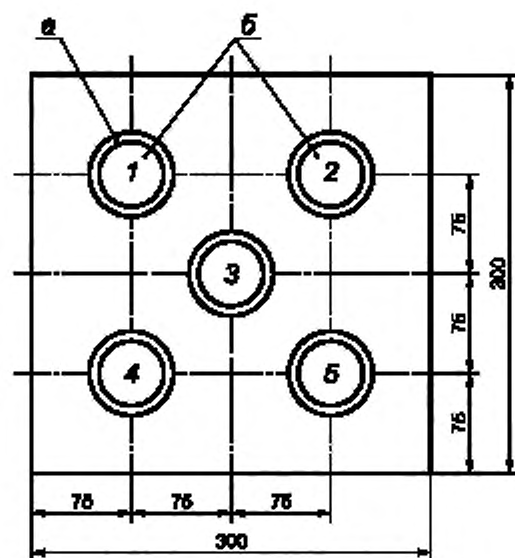
Ж.1.3 Прибор переносной для испытаний на отрыв с возможностью постепенного увеличения нагрузки до 16 кН со скоростью $(1 \pm 0,1)$ кН/с в комплекте с образцами-штампами диаметром $(50 \pm 0,5)$ мм, толщиной 25 мм с плоской рабочей поверхностью и анкером с шаровой головкой на противоположной стороне под захват прибора.

Ж.1.4 Состав быстротвердеющий (клеящий) на полимерной основе.

Ж.2 Проведение испытаний

Ж.2.1 На поверхность образцов-кернов с помощью быстротвердеющего (клеящего) состава по Ж.1.4 приклеивают штампы, входящие в комплект прибора для испытаний по Ж.1.3. После отверждения быстротвердеющего состава контрольный образец в виде образца-плиты с приклеенными поверх них штампами располагают горизонтально и неподвижно закрепляют. Над образцами поочередно размещают переносной прибор для испытаний по Ж.1.3. В захват прибора помещают шаровую головку анкера штампа и выравнивают это соединение по вертикали с допуском $\pm 1^\circ$.

Ж.2.2 Испытания проводят поочередно с каждым контрольным образцом постепенно увеличивая нагрузку со скоростью $(1 \pm 0,1)$ кН/с до разрушения образца; фиксируют наибольшую нагрузку, достигнутую при испытании. Температуру воздуха при проведении испытаний назначают в пределах (21 ± 2) °С.



а — цилиндрический пропил; б — образец; 1–5 — маркировка образцов

Рисунок Ж.1 — Схема разметки и маркировки мест бурения образцов диаметром $(50 \pm 0,5)$ мм в бетонной плите

* Метод испытаний отвечает требованиям [8].

Ж.3 Расчетные зависимости и особенности методов испытаний

Ж.3.1 При определении предела прочности на растяжение при отрыве контрольных образцов на действие отрывающей нагрузки растягивающее напряжение σ_{P0} , Н/мм², рассчитывают по формуле

$$\sigma_{P0} = \frac{P_p}{A}, \quad (\text{Ж.1})$$

где P_p — растягивающая нагрузка, Н;

A — площадь поперечного сечения образца, мм².

При этом из результатов испытаний для расчетов принимают значения предела прочности с характером сцепления — когезия.

Ж.4 Представление результатов и протокол испытаний

Ж.4.1 Протокол испытания должен включать в себя следующие сведения:

- а) ссылку на настоящее приложение;
- б) идентификацию бетонной смеси, включая тип вяжущего, источник поставки, кодировый номер производителя, номер партии или серии, вид упаковки и т. п.;
- в) идентификацию основания: толщина и подготовка поверхности;
- г) условия выдерживания образцов до испытания и условия проведения испытания;
- д) скорость увеличения нагрузки;
- е) отдельные результаты разрушающего усилия или напряжения при испытании; среднеарифметическое значение;
- ж) любые отклонения в рабочем режиме либо сложности испытаний, которые могли повлиять на результаты.

Библиография

- [1] EN 1504-7:2006 Изделия и системы для защиты и ремонта бетонных конструкций. Определения, требования, контроль качества и оценка соответствия. Часть 7. Коррозионная защита арматуры
(EN 1504-7:2006 Products and systems for the protection and repair of concrete structures — Definitions, requirements, quality control and evaluation of conformity — Part 7: Reinforcement corrosion protection; German version EN 1504-7:2006)
- [2] ТУ 2433-065-04689375—2003 Отвердители аминные смесевые. Технические условия
- [3] EN 13062:2003 Материалы и системы для защиты и ремонта бетонных конструкций. Методы испытаний. Определение тиксотропности составов для защиты арматуры
(EN 13062:2003 Products and systems for the protection and repair of concrete structures — Test methods — Determination of thixotropy of products for protection of reinforcement)
- [4] ИСО-12944-4:2017 Материалы лакокрасочные. Защита стальных конструкций от коррозии при помощи лакокрасочных систем. Часть 4. Типы поверхности и подготовки поверхности
(ISO 12944-4:2017 Paints and varnishes — Corrosion protection of steel structures by protective paint systems — Part 4: Types of surface and surface preparation)
- [5] EN 15183:2006 Материалы и системы для защиты и ремонта бетонных конструкций. Методы испытаний. Испытания защиты от коррозии
(EN 15183:2006 Products and systems for the protection and repair of concrete structures — Test methods — Corrosion protection test)
- [6] EN 15184:2006 Материалы и системы для защиты и ремонта бетонных конструкций. Методы испытаний. Испытания на сдвиг для оценки адгезии-арматуры с покрытием к бетону
(EN 15184:2006 Products and systems for the protection and repair of concrete structures — Test methods — Shear adhesion of coated steel to concrete (pull-out test))
- [7] EN 1766:2017 Материалы и системы для защиты и ремонта бетонных конструкций. Методы испытаний. Контрольный (эталонный) бетон для испытаний
(EN 1766:2017 Products and systems for the protection and repair of concrete structures — Test methods — Reference concretes for testing)
- [8] EN 1542:1999 Материалы и системы для защиты и ремонта бетонных конструкций. Методы испытаний. Измерение прочности сцепления с основанием на отрыв
(EN 1542:1999 Products and systems for the protection and repair of concrete structures — Test methods — Measurement of bond strength by pull-off)

Ключевые слова: материалы и системы, эксплуатационные качества, защитное покрытие, покрытие активного типа, покрытие барьерного (изолирующего) типа, методы испытаний, жизнеспособность, железобетонная конструкция, принципы и методы ремонта

БЗ 12—2020

Редактор *Л.В. Коретникова*
Технический редактор *И.Е. Черепкова*
Корректор *И.А. Королева*
Компьютерная верстка *Е.А. Кондрашовой*

Сдано в набор 05.11.2020. Подписано в печать 16.11.2020. Формат 60×84%. Гарнитура Ариал.
Усл. печ. л. 3,26. Уч.-изд. л. 2,80.

Подготовлено на основе электронной версии, предоставленной разработчиком стандарта

Создано в единичном исполнении во ФГУП «СТАНДАРТИНФОРМ»
для комплектования Федерального информационного фонда стандартов,

117418 Москва, Нахимовский пр-т, д. 31, к. 2.
www.gostinfo.ru info@gostinfo.ru