

---

ФЕДЕРАЛЬНОЕ АГЕНТСТВО  
ПО ТЕХНИЧЕСКОМУ РЕГУЛИРОВАНИЮ И МЕТРОЛОГИИ

---



НАЦИОНАЛЬНЫЙ  
СТАНДАРТ  
РОССИЙСКОЙ  
ФЕДЕРАЦИИ

ГОСТ Р  
59392—  
2021

---

## ЭКИПИРОВКА ЗАЩИТНАЯ ДЛЯ КОНТАКТНЫХ ВИДОВ ЕДИНОБОРСТВ

Технические требования и методы испытаний  
защитной экипировки для подъема стопы,  
голен и предплечья

(ISO 21924-2:2017, NEQ)

Издание официальное



Москва  
Стандартинформ  
2021

## Предисловие

1 РАЗРАБОТАН Ассоциацией Саморегулируемой организацией «Отраслевое объединение национальных производителей в сфере физической культуры и спорта «Промспорт» (СРО «Промспорт»)

2 ВНЕСЕН Техническим комитетом по стандартизации ТК 444 «Спортивные и туристические изделия, оборудование, инвентарь, физкультурные и спортивные услуги»

3 УТВЕРЖДЕН И ВВЕДЕН В ДЕЙСТВИЕ Приказом Федерального агентства по техническому регулированию и метрологии от 16 марта 2021 г. № 136-ст

4 В настоящем стандарте учтены основные нормативные положения международного стандарта ИСО 21924-2:2017 «Защитная экипировка для боевых искусств. Часть 2. Дополнительные требования и методы испытаний защитной экипировки для подъема стопы, голени и предплечья» (ISO 21924-2:2017 «Protective equipment for martial arts — Part 2: Additional requirements and test methods for instep protectors, shin protectors and forearm protectors», NEQ)

## 5 ВВЕДЕН ВПЕРВЫЕ

*Правила применения настоящего стандарта установлены в статье 26 Федерального закона от 29 июня 2015 г. № 162-ФЗ «О стандартизации в Российской Федерации». Информация об изменениях к настоящему стандарту публикуется в ежегодном (по состоянию на 1 января текущего года) информационном указателе «Национальные стандарты», а официальный текст изменений и поправок — в ежемесячном информационном указателе «Национальные стандарты». В случае пересмотра (замены) или отмены настоящего стандарта соответствующее уведомление будет опубликовано в ближайшем выпуске ежемесячного информационного указателя «Национальные стандарты». Соответствующая информация, уведомление и тексты размещаются также в информационной системе общего пользования — на официальном сайте Федерального агентства по техническому регулированию и метрологии в сети Интернет ([www.gost.ru](http://www.gost.ru))*

© Стандартиформ, оформление, 2021

Настоящий стандарт не может быть полностью или частично воспроизведен, тиражирован и распространен в качестве официального издания без разрешения Федерального агентства по техническому регулированию и метрологии

**ЭКИПИРОВКА ЗАЩИТНАЯ ДЛЯ КОНТАКТНЫХ ВИДОВ ЕДИНОБОРСТВ****Технические требования и методы испытаний защитной экипировки  
для подъема стопы, голени и предплечья**

Protective equipment for martial arts.

Technical requirements and test methods for instep protectors, shin protectors and forearm protectors

Дата введения — 2021—05—01

**1 Область применения**

Настоящий стандарт устанавливает технические требования и методы испытаний защитной экипировки для подъема стопы, голени и предплечья (далее — экипировка), применяемой в спортивных единоборствах без оружия, таких как тхэквондо, каратэ, кикбоксинг и аналогичных дисциплинах для защиты от травмы при нанесении ударов по людям или тренировочному оборудованию.

**2 Нормативные ссылки**

В настоящем стандарте использованы нормативные ссылки на следующие стандарты:

ГОСТ ISO 105-A02 Материалы текстильные. Определение устойчивости окраски. Часть A02. Серая шкала для оценки изменения окраски

ГОСТ ISO 105-A03 Материалы текстильные. Определение устойчивости окраски. Часть A03. Серая шкала для оценки степени закрашивания

ГОСТ Р ИСО 105-E04 Материалы текстильные. Определение устойчивости окраски. Часть E04. Метод определения устойчивости окраски к поту

**Примечание** — При пользовании настоящим стандартом целесообразно проверить действие ссылочных стандартов в информационной системе общего пользования — на официальном сайте Федерального агентства по техническому регулированию и метрологии в сети Интернет или по ежегодному информационному указателю «Национальные стандарты», который опубликован по состоянию на 1 января текущего года, и по выпускам ежемесячного информационного указателя «Национальные стандарты» за текущий год. Если заменен ссылочный стандарт, на который дана недатированная ссылка, то рекомендуется использовать действующую версию этого стандарта с учетом всех внесенных в данную версию изменений. Если заменен ссылочный стандарт, на который дана датированная ссылка, то рекомендуется использовать версию этого стандарта с указанным выше годом утверждения (принятия). Если после утверждения настоящего стандарта в ссылочный стандарт, на который дана датированная ссылка, внесено изменение, затрагивающее положение, на которое дана ссылка, то это положение рекомендуется применять без учета данного изменения. Если ссылочный стандарт отменен без замены, то положение, в котором дана ссылка на него, рекомендуется применять в части, не затрагивающей эту ссылку.

**3 Термины и определения**

В настоящем стандарте применены следующие термины с соответствующими определениями:

**3.1 защитная экипировка для контактных видов единоборств** (protective equipment for martial arts): Одежда и приспособления, носимые на теле, для защиты от действия внешних сил и воздействий в контактных видах единоборств.

**3.2 зона защиты** (zone of protection): Область защитной экипировки, предназначенная для защиты пользователя.

## **4 Технические требования**

### **4.1 Общие требования**

Экипировка должна быть сконструирована с учетом требований защиты для снижения ударных воздействий на пользователя во время занятий тем видом единоборств, для которого она предназначена.

Необходимо чтобы материалы, швы, кромки и части экипировки, находящиеся в контакте с телом пользователя, соответствовали гигиеническим нормам.

Окраска экипировки или ее частей должна быть устойчива к поту.

Для текстильных материалов это требование считается выполненным, если при использовании раствора щелочи и кислоты по ГОСТ Р ИСО 105-E04 устойчивость окраски составляет 3—4 балла по ГОСТ ISO 105-A02 и ГОСТ ISO 105-A03.

Для других материалов данные требования считают выполненными при отсутствии переноса красителя на фильтровальную бумагу.

Чистка экипировки, проводимая в соответствии с инструкцией изготовителя, не должна привести к потере защитных свойств, соответствующих требованиям настоящего стандарта.

### **4.2 Определение размеров**

Изготовитель должен указывать в сантиметрах диапазон роста пользователя, для которого изготовлена экипировка.

### **4.3 Комбинирование**

Экипировку для подъема стопы, голени и предплечья можно применять вместе с другим защитным снаряжением для спортивных единоборств. В случае комбинирования должны соблюдаться требования, определенные для отдельных средств защиты. Возможные сочетания должны быть указаны изготовителем. Если комбинированное применение не рекомендовано, ограничение должно быть указано в информации изготовителя.

### **4.4 Крепление**

Изготовитель должен предусмотреть систему крепления, позволяющую пользователю прочно закрепить экипировку без посторонней помощи.

Конструкция экипировки должна обеспечивать индивидуальную подгонку и крепление на теле пользователя, без смещений во время эксплуатации.

Допустимое смещение экипировки из исходного положения после каждого испытания должно составлять менее 15 % линейного размера зоны защиты.

Жесткие и острые кромки должны быть полностью закрыты мягкой прокладкой.

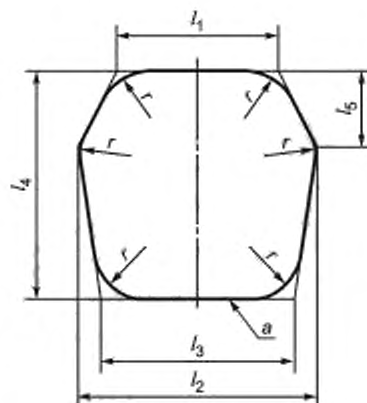
Детали системы крепления удовлетворяют требованиям настоящего стандарта, если не произошло повреждений, разрушений, растрескивания, расстегивания или иного выхода из строя.

Если экипировка для подъема стопы неразъемно соединена с экипировкой голени, прочная фиксация экипировки для подъема стопы должна быть обеспечена креплением экипировки для подъема стопы и экипировки для голени.

### **4.5 Зона защиты**

#### **4.5.1 Экипировка для подъема стопы**

Размеры зоны защиты показаны на рисунке 1 и приведены в таблице 1.



$a$  – кромка экипировки для подъема стопы со стороны носка.  
 $l_1, l_2, l_3, l_4, l_5, r$  – размеры зоны защиты экипировки для подъема стопы

Рисунок 1 — Зона защиты экипировки для подъема стопы

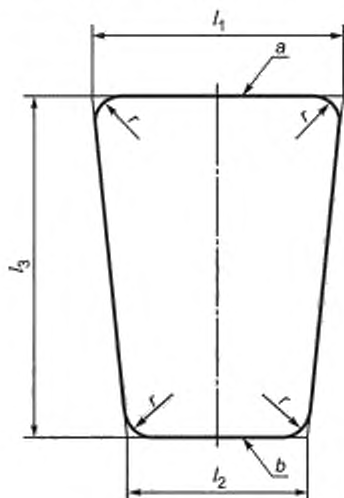
Таблица 1 — Размеры зоны защиты экипировки для подъема стопы

В миллиметрах

Рост пользователя	$l_1$ не менее	$l_2$ не менее	$l_3$ не менее	$l_4$ не менее	$l_5$	$r$ не более
Менее 1340	60	80	70	80	$l_5$ соответствует одной трети $l_4$	25
От 1340 до 1520	65	90	75	90		
От 1520 до 1700	70	105	85	105		
От 1700 до 1880	80	120	100	120		
Более 1880	90	130	110	130		

#### 4.5.2 Экипировка для голени

Размеры зоны защиты показаны на рисунке 2 и приведены в таблице 2.



$a$  – верх;  $b$  – низ;  $l_1, l_2, l_3, r$  – размеры зоны защиты экипировки для голени

Рисунок 2 — Зона защиты экипировки для голени и предплечья

Таблица 2 — Размеры зоны защиты экипировки для голени

В миллиметрах

Рост пользователя	$l_1$ , не более	$l_2$ , не менее	$l_3$ , не менее	$r$ , не более
Менее 1340	120	85	180	15
От 1340 до 1520	140	100	200	17
От 1520 до 1700	160	115	230	19
От 1700 до 1880	100	130	270	21
Более 1880	200	150	300	23

#### 4.5.3 Экипировка для предплечья

Размеры зоны защиты показаны на рисунке 2 и приведены в таблице 3.

Таблица 3 — Размеры зоны защиты экипировки для предплечья

В миллиметрах

Рост пользователя	$l_1$ , не менее	$l_2$ , не менее	$l_3$ , не менее	$r$ , не менее
Менее 1340	90	60	140	11
От 1340 до 1520	105	70	160	13
От 1520 до 1700	120	85	180	15
От 1700 до 1880	140	100	200	17
Более 1880	160	115	230	19

#### 4.6 Показатели работы при ударе

Экипировку для подъема стопы, голени и предплечья считают отвечающей требованиям настоящего стандарта, если наихудший результат после испытаний соответствует показателям, приведенным в таблице 4.

Таблица 4 — Требуемые показатели работы при ударе

Вид защитной экипировки	Минимальное число мест для испытаний	Энергия удара, Дж	Максимальная пиковая сила, кН, не менее
Экипировка для подъема стопы	2	3	2
Экипировка для голени	3		
Экипировка для предплечья	3		

Максимальная пиковая сила должна быть ниже показателей, указанных в таблице 4.

В таблице 4 указано минимальное число мест для испытания в зоне защиты. Места для испытания следует выбирать такие, при которых предполагают наихудшие результаты испытаний.

## 5 Методы испытаний

### 5.1 Отбор образцов

Для проведения испытания отбирают две пары каждого размера.

Количество отбираемых для испытания образцов должно отражать характеристики всего размерного ряда.

## 5.2 Кондиционирование

Перед проведением испытаний образцы необходимо почистить три раза в соответствии с инструкцией изготовителя.

Испытания проводят при температуре  $(20 \pm 2)$  °С и относительной влажности  $(65 \pm 5)$  %. Перед испытанием образцы выдерживают при этой температуре и влажности не менее 4 ч.

## 5.3 Определение устойчивости окраски к поту

### 5.3.1 Текстильные материалы

Испытание проводят в соответствии с ГОСТ Р ИСО 105-E04.

Если в экипировке использованы разные текстильные материалы или материалы имеют разный цвет, каждый материал и каждый цвет испытывают отдельно.

### 5.3.2 Нетекстильные материалы

#### 5.3.2.1 Общие сведения

Если экипировка изготовлена из разных нетекстильных материалов или материалов разных цветов, каждый материал и каждый цвет испытывают отдельно.

Оборудование состоит из следующих компонентов:

- а) фильтровальной бумаги средней пористости;
- б) клейкой ленты, бесцветной самоклеящейся пластмассовой ленты шириной 12 мм;
- в) испытательного раствора, состоящего из:
  - 4,5 г хлорида натрия, NaCl,
  - 0,3 г хлорида калия, KCl,
  - 0,3 г сульфата натрия, Na<sub>2</sub>SO<sub>4</sub>,
  - 0,4 г хлорида аммония, NH<sub>4</sub>Cl,
  - 3,0 г молочной кислоты, CH<sub>3</sub>-CH(OH) COOH, с концентрацией приблизительно 90 %,
  - 0,2 г мочевины, H<sub>2</sub>N · CO · NH<sub>2</sub>,
  - 1000 см<sup>3</sup> дистиллированной воды или воды эквивалентной степени чистоты;
- г) эксикатора;
- д) сушильной печи с температурой  $(40 \pm 2)$  °С.

#### 5.3.2.2 Проведение испытания

Из фильтровальной бумаги вырезают полоску шириной 15 мм, длиной 80 мм. Пропитывают полоску испытательным раствором.

С помощью клейкой ленты прикрепляют пропитанную полоску фильтровальной бумаги как можно плотнее к образцу. Клейкая лента должна закрывать полоску фильтровальной бумаги в длину и выступать не менее чем на 10 мм с обоих концов полоски.

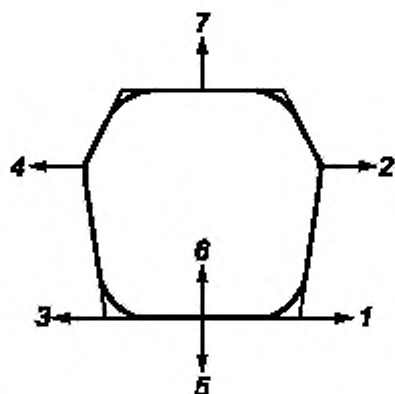
Подготовленный образец выдерживают в эксикаторе над водой в течение 2 ч при температуре  $(40 \pm 2)$  °С. Предварительно эксикатор нагревают до температуры проведения испытания и оставляют в печи на весь период проведения испытания.

Затем снимают фильтровальную бумагу с образца и осматривают ее на предмет окрашивания.

## 5.4 Эффективность системы крепления

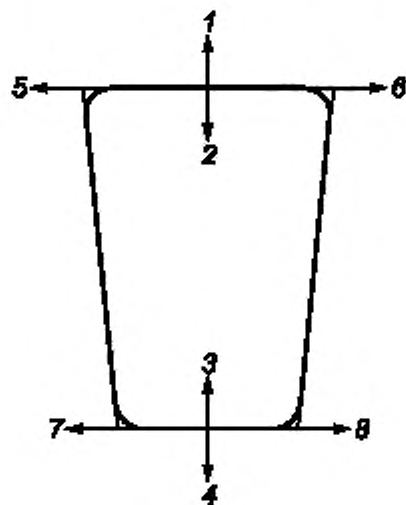
Во время испытания крепления экипировка должна быть прикреплена к соответствующей части тела испытателя подходящего роста в соответствии с инструкцией изготовителя.

Экипировка для подъема стопы или для голени должна быть зафиксирована на ступне и голени испытателя согласно инструкции изготовителя. Экипировка для предплечья должна быть зафиксирована на предплечье испытателя согласно инструкции изготовителя. Если экипировка для голени и подъема стопы неразъемно соединены, обе должны быть зафиксированы согласно инструкции изготовителя. Испытатель должен перемещать свою ступню и голень в положения, представляющие возможность проведения испытаний во всех направлениях, как показано на рисунках 3 и 4.



1—7 — направления приложения силы и порядок проведения испытаний

Рисунок 3 — Испытание крепления экипировки для подъема стопы



1—8 — направление приложения силы и порядок испытаний

Рисунок 4 — Испытание крепления экипировки для голени и экипировки для предплечья

Сила 20 Н для испытания должна быть приложена в течение  $(30 \pm 5)$  с на кромке зоны защиты по касательной к поверхности тела испытателя, в направлениях и порядке, показанных на рисунках 3 и 4.

Во время приложения силы измеряют максимальное смещение экипировки.

Необходимо выполнить не менее одного испытания для каждого направления. После каждого испытания образец необходимо возвращать в исходное положение.

### 5.5 Зона защиты

Необходимо использовать шаблон для каждого размера и типа экипировки. Конструкция шаблонов должна обеспечивать плотное прилегание к поверхности экипировки. Шаблон размещают на зоне защиты, указанной изготовителем, для определения выполнения требований к форме и размеру.



Размер шаблона должен соответствовать минимальным габаритам зоны защиты.

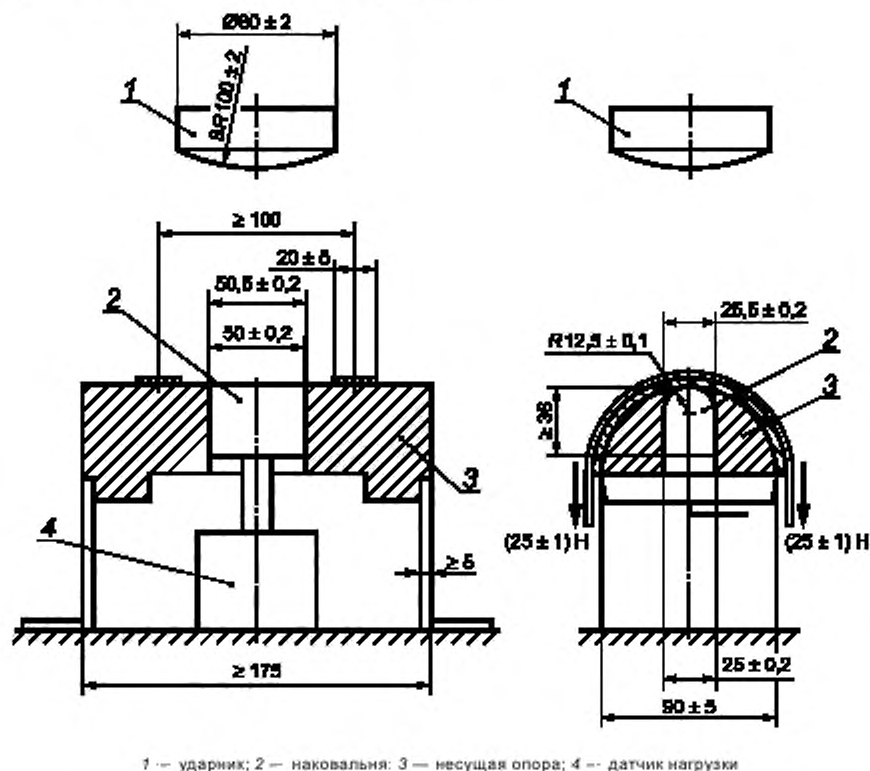
При испытании экипировка должна быть зафиксирована на испытателе подходящего роста согласно инструкции изготовителя.

Измерительный прибор должен быть установлен на поверхности зоны защиты. Контур найденного наилучшего положения для измерительного прибора должен быть отмечен на экипировке. Для испытания экипировки для подъема стопы испытатель должен максимально вытягивать ступню.

## 5.6 Показатели работы при ударе

### 5.6.1 Оборудование

Принцип испытания на удар показан на рисунке 5.



1 — ударник; 2 — наковальня; 3 — несущая опора; 4 — датчик нагрузки

Рисунок 5 — Принцип испытания на удар экипировки для подъема стопы, голени, предплечья

5.6.1.1 В качестве опоры образца используют горизонтальный жесткий полуцилиндр длиной не менее 150 мм и диаметром  $(90 \pm 5)$  мм, изготовленный из стали, алюминия, дерева или жесткого пластика.

5.6.1.2 Цилиндрическая наковальня диаметром 25 мм и длиной 50 мм с радиусом выпуклости верхней поверхности 12,5 мм должна быть смонтирована на датчике нагрузки. Наковальню устанавливают в отверстие по центру на горизонтальной цилиндрической несущей опоре. Верхняя кромка наковальни должна находиться на одном уровне с цилиндрической несущей опорой.

5.6.1.3 Два ремешка для крепления образца к цилиндрической несущей опоре, каждый шириной  $(20 \pm 5)$  мм и с осевыми линиями на расстоянии 100 мм друг от друга, должны быть нагружены силой 50 Н каждый. Если позиции для испытаний находятся на расстоянии менее 50 мм от верхней или нижней кромки зоны защиты, то образец может быть закреплен только одним ремешком и нагружен силой 50 Н.

5.6.1.4 Ударник должен иметь массу  $(2,500 \pm 0,025)$  кг и цилиндрическую форму диаметром  $(80 \pm 2)$  мм. Ударная поверхность должна быть выпуклой с радиусом закругления  $(100 \pm 2)$  мм.

Ударнику должно быть обеспечено падение вдоль вертикальной оси наковальни с допуском  $\pm 2$  мм. Ударник следует направлять так, чтобы его скорость всегда была не менее 95 % скорости свободного падения.

Должен быть предусмотрен прибор для измерения скорости ударника в точке удара. Для измерения максимальной пиковой силы следует применять электронный измерительный прибор со следующими характеристиками:

- минимальная частота измерений — 2000 Гц;
- класс точности датчика нагрузки — 0,2;
- максимальная нагрузка — 10 кН.

#### 5.6.2 Порядок проведения испытаний

Экипировку для голени, подъема стопы или предплечья закрепляют с помощью ремешков на цилиндрической несущей опоре так, чтобы место для испытания находилось выше центра наковальни.

Экипировку следует перемещать на несущем цилиндре для тестирования каждого места для испытания. Места для испытаний должны быть не ближе 20 мм от края зоны защиты. Места для испытаний следует выбирать так, чтобы найти самые слабые места на экипировке.

Выполняют по три удара с одинаковой энергией в каждом месте для испытания с интервалом  $(60 \pm 10)$  с. Расстояние между местами должно составлять не менее 80 мм. Если позиции для удара находятся на расстоянии менее 80 мм друг от друга, то испытывают две однотипные экипировки.

Параметры испытаний приведены в таблице 4.

## 6 Маркировка

Экипировка должна иметь хорошо читаемую и долговечную маркировку, содержащую следующие сведения:

- наименование или торговую марку изготовителя или его представителя и их почтовые адреса;
- обозначение экипировки, коммерческое наименование;
- размер;
- обозначение стандарта;
- указание левого и правого изделия, если это необходимо;
- месяц и год изготовления;
- пиктограмму, указывающую на необходимость ознакомиться с инструкцией изготовителя.

## 7 Информация изготовителя

Изготовитель предоставляет экипировку с руководством по эксплуатации.

Документ должен содержать следующую информацию на официальном языке страны, в которой продается экипировка:

- информацию, указанную в разделе 6, кроме даты изготовления;
- адрес изготовителя или его уполномоченного представителя;
- разъяснение защитных свойств экипировки;
- инструкцию по выбору правильного размера и подгонке;
- детали размера экипировки, относящиеся к параметрам тела пользователя;
- указание зоны защиты на экипировке;
- инструкцию по правильному закреплению и регулированию экипировки для предупреждения смещения во время эксплуатации;
- основания для принятия решения о том, что экипировка перестала обеспечивать необходимую защиту из-за повреждения, старения или износа;
- предупреждение о возможном воздействии внешней среды, загрязнении или неправильной эксплуатации, способных существенно ухудшить защитные свойства экипировки;
- предупреждение о том, что экипировка не обеспечивает полной защиты от травм;
- инструкцию по чистке.

Изготовитель должен указывать о возможности одновременного использования экипировки с другими видами средств защиты или ограничении применения, если имеются.

УДК 796.022.7:85:006.354

ОКС 97.220.01

Ключевые слова: защитная экипировка для подъема стопы, голени и предплечья, область защиты, требования безопасности, методы испытаний, зона защиты

---

Редактор *Л.В. Коретникова*  
Технический редактор *В.Н. Прусакова*  
Корректор *Р.А. Ментова*  
Компьютерная верстка *И.А. Налейкиной*

Сдано в набор 16.03.2021. Подписано в печать 25.03.2021. Формат 60×84<sup>1/8</sup>. Гарнитура Ариал.  
Усл. печ. л. 1,40. Уч.-изд. л. 1,24.

Подготовлено на основе электронной версии, предоставленной разработчиком стандарта

---

Создано в единичном исполнении во ФГУП «СТАНДАРТИНФОРМ» для комплектования Федерального информационного фонда стандартов, 117418 Москва, Нахимовский пр-т, д. 31, к. 2.  
[www.gostinfo.ru](http://www.gostinfo.ru) [info@gostinfo.ru](mailto:info@gostinfo.ru)