
ФЕДЕРАЛЬНОЕ АГЕНТСТВО
ПО ТЕХНИЧЕСКОМУ РЕГУЛИРОВАНИЮ И МЕТРОЛОГИИ



НАЦИОНАЛЬНЫЙ
СТАНДАРТ
РОССИЙСКОЙ
ФЕДЕРАЦИИ

ГОСТ Р
59395—
2021

ЭКИПИРОВКА ЗАЩИТНАЯ ДЛЯ КОНТАКТНЫХ ВИДОВ ЕДИНОБОРСТВ

Технические требования и методы испытаний
защитной экипировки для гениталий
и брюшной полости

(ISO 21924-5:2017, NEQ)

Издание официальное



Москва
Стандартинформ
2021

Предисловие

1 РАЗРАБОТАН Ассоциацией Саморегулируемой организацией «Отраслевое объединение национальных производителей в сфере физической культуры и спорта «Промспорт» (СРО «Промспорт»)

2 ВНЕСЕН Техническим комитетом по стандартизации ТК 444 «Спортивные и туристские изделия, оборудование, инвентарь, физкультурные и спортивные услуги»

3 УТВЕРЖДЕН И ВВЕДЕН В ДЕЙСТВИЕ Приказом Федерального агентства по техническому регулированию и метрологии от 16 марта 2021 г. № 139-ст

4 В настоящем стандарте учтены основные нормативные положения международного стандарта ИСО 21924-5:2017 «Защитная экипировка для боевых искусств. Часть 5. Дополнительные требования и методы испытаний защитной экипировки для гениталий и брюшной полости» (ISO 21924-5:2017 «Protective equipment for martial arts — Part 5: Additional requirements and test methods for genital protectors and abdominal protectors», NEQ)

5 ВВЕДЕН ВПЕРВЫЕ

Правила применения настоящего стандарта установлены в статье 26 Федерального закона от 29 июня 2015 г. № 162-ФЗ «О стандартизации в Российской Федерации». Информация об изменениях к настоящему стандарту публикуется в ежегодном (по состоянию на 1 января текущего года) информационном указателе «Национальные стандарты», а официальный текст изменений и поправок — в ежемесячном информационном указателе «Национальные стандарты». В случае пересмотра (замены) или отмены настоящего стандарта соответствующее уведомление будет опубликовано в ближайшем выпуске ежемесячного информационного указателя «Национальные стандарты». Соответствующая информация, уведомление и тексты размещаются также в информационной системе общего пользования — на официальном сайте Федерального агентства по техническому регулированию и метрологии в сети Интернет (www.gost.ru)

© Стандартинформ, оформление, 2021

Настоящий стандарт не может быть полностью или частично воспроизведен, тиражирован и распространен в качестве официального издания без разрешения Федерального агентства по техническому регулированию и метрологии

ЭКИПИРОВКА ЗАЩИТНАЯ ДЛЯ КОНТАКТНЫХ ВИДОВ ЕДИНОБОРСТВ**Технические требования и методы испытаний
защитной экипировки для гениталий и брюшной полости**

Protective equipment for martial arts. Technical requirements and test methods for genital and abdominal protectors

Дата введения — 2021—05—01

1 Область применения

Настоящий стандарт устанавливает технические требования и методы испытаний защитной экипировки (далее — экипировка) для гениталий и брюшной полости, применяемых в спортивных единоборствах без оружия, таких как тхэквондо, каратэ, кикбоксинг и аналогичных дисциплинах.

2 Нормативные ссылки

В настоящем стандарте использованы нормативные ссылки на следующие стандарты:

ГОСТ ISO 105-A02 Материалы текстильные. Определение устойчивости окраски. Часть A02. Серая шкала для оценки изменения окраски

ГОСТ ISO 105-A03 Материалы текстильные. Определение устойчивости окраски. Часть A03. Серая шкала для оценки степени закрашивания

ГОСТ Р ИСО 105-E04 Материалы текстильные. Определение устойчивости окраски. Часть E04. Метод определения устойчивости окраски к поту

Примечание — При пользовании настоящим стандартом целесообразно проверить действие ссылочных стандартов в информационной системе общего пользования — на официальном сайте Федерального агентства по техническому регулированию и метрологии в сети Интернет или по ежегодному информационному указателю «Национальные стандарты», который опубликован по состоянию на 1 января текущего года, и по выпускам ежемесячного информационного указателя «Национальные стандарты» за текущий год. Если заменен ссылочный стандарт, на который дана недатированная ссылка, то рекомендуется использовать действующую версию этого стандарта с учетом всех внесенных в данную версию изменений. Если заменен ссылочный стандарт, на который дана датированная ссылка, то рекомендуется использовать версию этого стандарта с указанным выше годом утверждения (принятия). Если после утверждения настоящего стандарта в ссылочный стандарт, на который дана датированная ссылка, внесено изменение, затрагивающее положение, на которое дана ссылка, то это положение рекомендуется применять без учета данного изменения. Если ссылочный стандарт отменен без замены, то положение, в котором дана ссылка на него, рекомендуется применять в части, не затрагивающей эту ссылку.

3 Термины и определения

В настоящем стандарте применены следующие термины с соответствующими определениями:

3.1 экипировка для гениталий (genital protector device): Устройство для защиты гениталий от ударов и воздействий в контактных видах единоборств.

3.2 экипировка для брюшной полости (abdominal protector device): Устройство для защиты брюшной полости ниже талии от ударов в контактных видах единоборств.

3.3 **зона защиты** (zone of protection): Область защитной экипировки, предназначенная для защиты пользователя.

4 Технические требования

4.1 Общие требования

Экипировку конструируют с учетом требований защиты для снижения ударных воздействий на пользователя во время занятий тем видом единоборств, для которого она предназначена.

Чистка экипировки, проводимая в соответствии с инструкцией изготовителя, не должна привести к потере защитных свойств согласно требованиям настоящего стандарта.

Необходимо чтобы материалы, швы, кромки и части экипировки, находящиеся в контакте с телом пользователя, соответствовали гигиеническим нормам.

Окраска экипировки или ее частей должна быть устойчива к поту.

Для текстильных материалов это требование считают выполненным, если при использовании раствора щелочи и кислоты по ГОСТ Р ИСО 105-E04 устойчивость окраски составляет 3—4 балла по ГОСТ ISO 105-A02 и ГОСТ ISO 105-A03.

Для других материалов данные требования считают выполненными при отсутствии переноса красителя на фильтровальную бумагу.

Кромки твердых материалов должны иметь покрытие из мягких прокладочных материалов. Экипировку для защиты женских гениталий разрабатывают так, чтобы она соответствовала форме тела пользователя. Экипировку для брюшной полости и для гениталий можно использовать по отдельности или комбинируя.

4.2 Определение размеров

4.2.1 Женская и мужская экипировка для гениталий

Следует применять систему определения размеров экипировки для гениталий со следующими обозначениями: малый (S), средний (M), большой (L) или очень большой (XL). Если имеются дополнительные размеры, их следует связывать с указанной системой определения размеров.

4.2.2 Женская и мужская экипировка для брюшной полости

Размеры экипировки для брюшной полости следует определять по росту пользователя согласно таблице 1.

Т а б л и ц а 1 — Определение размеров экипировки для брюшной полости в зависимости от роста пользователя

В сантиметрах

Размер	Рост пользователя	
	женщины	мужчины
S	<152	<160
M	152 до 164	164 до 176
L	164 до 176	176 до 188
XL	>176	>188

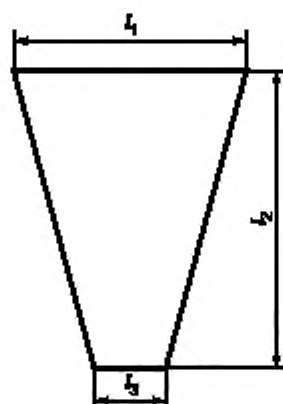
Габаритные размеры следует экстраполировать для дополнительных размеров.

4.3 Зона защиты

4.3.1 Экипировка для гениталий

4.3.1.1 Женская экипировка для гениталий

Габариты зоны защиты женской экипировки для гениталий должны соответствовать рисунку 1 и таблице 2.



l_1, l_2, l_3 — габаритные размеры зоны защиты

Рисунок 1 — Зона защиты женской экипировки для гениталий

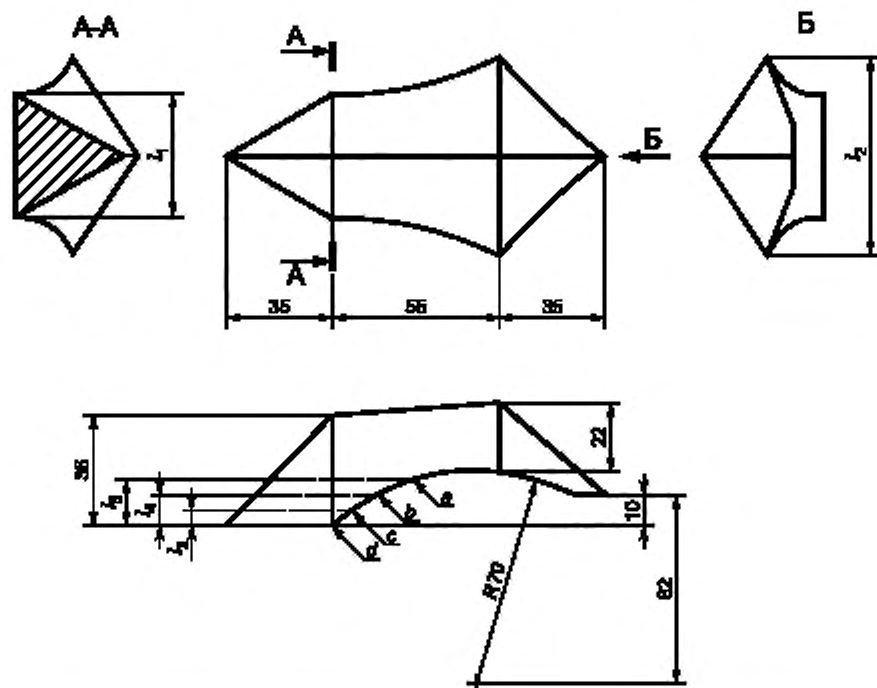
Таблица 2 — Габариты зоны защиты женской экипировки для гениталий
В миллиметрах

Размер	l_1 , не менее	l_2 , не менее	l_3 , не менее
S	25	150	15
M	35	170	19
L	45	190	23
XL	55	210	27

Габаритные размеры следует экстраполировать для дополнительных размеров.

4.3.1.2 Мужская экипировка для гениталий

Минимальное пространство, защищаемое экипировкой для гениталий, показано на рисунке 2 и приведено в таблице 3.



a — размер S; b — размер M; c — размер L; d — размер XL; l_1, l_2, l_3, l_4, l_5 — габаритные размеры зоны защиты

Рисунок 2 — Минимальное пространство, защищаемое мужской экипировкой для гениталий

Таблица 3 — Габариты минимального пространства, защищаемого мужской экипировкой для гениталий

В миллиметрах

Размер	l_1	l_2	l_3	l_4	l_5
S	30	52	—	—	15
M	34	55	—	10	—
L	38	61	5	—	—
XL	41	65	—	—	—

Габаритные размеры следует экстраполировать для дополнительных размеров.

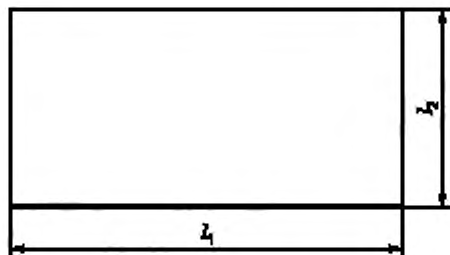
4.3.2 Экипировка для брюшной полости

4.3.2.1 Общие положения

Экипировка для брюшной полости должна иметь зону защиты, закрывающую поверхность брюшной полости. Если экипировка для защиты брюшной полости нераздельна с совместимой экипировкой для гениталий, то следует исключить зазор между зонами защиты обеих экипировок.

4.3.2.2 Габариты

Габариты зоны защиты экипировки для брюшной полости показаны на рисунке 3 и приведены в таблице 4.



l_1, l_2 — габаритные размеры зоны защиты

Рисунок 3 — Зона защиты экипировки для брюшной полости

Таблица 4 — Габариты зоны защиты экипировки для брюшной полости

В миллиметрах

Размер	l_1 , не менее	l_2 , не менее
S	230	55
M	250	60
L	270	65
XL	290	70

Габаритные размеры следует экстраполировать для дополнительных размеров.

4.4 Комбинирование

Если разрешено комбинирование, то следует соблюдать требования, установленные для отдельных экипировок.

Если комбинированное применение недопустимо, то ограничение указывают в информации изготовителя. Варианты комбинирования средств защиты указывает изготовитель.

4.5 Крепление

Конструкция экипировки должна обеспечивать индивидуальную подгонку и крепление на теле пользователя без смещений во время эксплуатации.

Допустимое смещение экипировки из исходного положения после каждого испытания — менее 15 % линейного размера зоны защиты, за исключением величины допустимого смещения мужской экипировки для гениталий. Величина допустимого смещения мужской экипировки для гениталий из исходного положения после испытания — не более 20 мм.

Жесткие и острые кромки необходимо полностью закрывать мягкой прокладкой.

Детали системы крепления считают удовлетворяющими требованиям настоящего стандарта, если не произошло повреждений, разрушений, растрескивания, расстегивания или иного выхода из строя.

Изготовитель обязан поставлять систему крепления, позволяющую пользователю закрепить экипировку для гениталий и брюшной полости самостоятельно, без посторонней помощи.

4.6 Показатели работы при ударе

4.6.1 Женская экипировка для гениталий, а также мужская и женская экипировка для брюшной полости

Женскую экипировку для гениталий, и мужскую и женскую экипировку для брюшной полости считают соответствующей требованиям настоящего стандарта, если она выдерживает максимальную пиковую силу менее 3 кН.

4.6.2 Мужская экипировка для гениталий

Мужскую экипировку для гениталий считают соответствующей требованиям настоящего стандарта, если при испытании она отвечает следующим требованиям:

- никакая часть экипировки не должна рваться или расслаиваться;
- пластилинный цилиндр, применяемый для испытаний, не деформирован более чем на 2 мм после контакта с экипировкой;
- максимальная пиковая сила — менее 3 кН.

5 Методы испытаний

5.1 Общие положения

Если специальные методы испытаний не указаны, то требования настоящего стандарта проверяют путем измерения, визуального осмотра, ощупывания и т.д. Испытывать следует новые, не бывшие в употреблении экипировки.

5.2 Отбор образцов

Для проведения испытания отбирают по два изделия каждого размера. Количество отбираемых для испытания образцов должно отражать характеристики всего размерного ряда.

5.3 Кондиционирование

Перед проведением испытаний образцы необходимо почистить три раза в соответствии с инструкцией изготовителя.

Испытания проводят при температуре (20 ± 2) °С и относительной влажности (65 ± 5) %. Перед испытанием образцы выдерживают при этой температуре и влажности не менее 4 ч.

5.4 Определение устойчивости окраски к поту

5.4.1 Текстильные материалы

Испытание проводят в соответствии с ГОСТ Р ИСО 105-E04.

Если в экипировке использованы разные текстильные материалы или разные цвета, каждый материал и каждый цвет испытывают отдельно.

5.4.2 Нетекстильные материалы

5.4.2.1 Общие сведения

Если экипировка изготовлена из разных нетекстильных материалов или она разного цвета, каждый материал и каждый цвет испытывают отдельно.

Оборудование состоит из следующих компонентов:

- фильтровальной бумаги средней пористости;
- клейкой ленты, бесцветной самоклеящейся пластмассовой ленты шириной 12 мм;
- испытующего раствора, состоящего:

- а) из 4,5 г хлорида натрия, NaCl,
 - б) 0,3 г хлорида калия, KCl,
 - в) 0,3 г сульфата натрия, Na₂SO₄,
 - г) 0,4 г хлорида аммония, NH₄Cl,
 - д) 3,0 г молочной кислоты, CH₃·CH(OH)·COOH, с концентрацией приблизительно 90 %,
 - е) 0,2 г мочевины, H₂N·CO·NH₂,
 - ж) 1000 см³ дистиллированной воды или воды эквивалентной степени чистоты;
- эксикатора;
- сушильной печи с температурой (40 ± 2) °С.

5.4.2.2 Проведение испытания

Из фильтровальной бумаги вырезают полоску шириной 15 мм, длиной 80 мм. Пропитывают ее испытующим раствором.

С помощью клейкой ленты прикрепляют пропитанную полоску фильтровальной бумаги как можно плотнее к образцу. Клейкая лента должна закрывать полоску по всей длине и выступать не менее чем на 10 мм с обоих ее концов.

Подготовленный образец выдерживают в эксикаторе над водой в течение 2 ч при температуре (40 ± 2) °С. Предварительно эксикатор нагревают до температуры проведения испытания и оставляют в печи на весь период его проведения.

Затем снимают фильтровальную бумагу с образца и осматривают ее на предмет окрашивания.

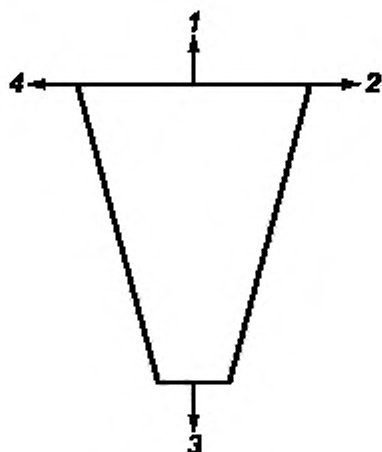
5.5 Крепление

Для определения соответствия системы крепления установленным требованиям экипировку закрепляют на теле испытателя или на манекене, имеющем те же размеры, что и размеры экипировки для пользователей, указанные в инструкции изготовителя.

Крепление осуществляют согласно инструкции изготовителя.

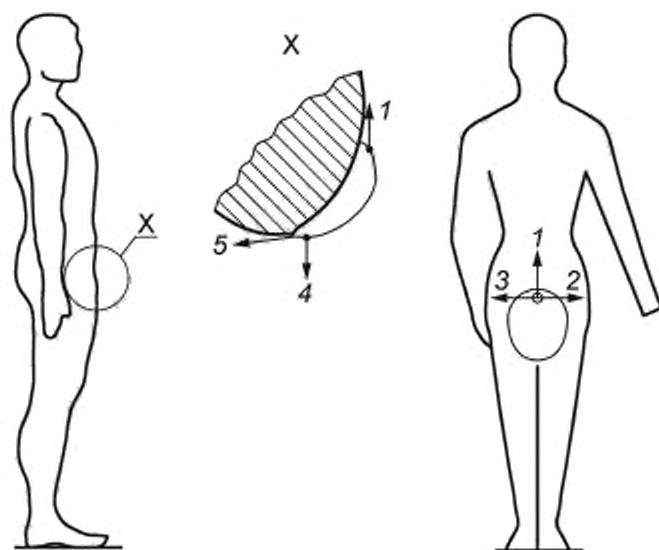
Сила, которую следует прикладывать в течение (30 ± 5) с к местам испытаний в заданных направлениях, должна иметь величину 20 Н. Места для испытания всегда располагают по возможности близко к краям зоны защиты. Места и направления для испытаний показаны на рисунках 4, 5 и 6. Направления должны быть ориентированы по касательной к поверхности тела испытателя.

Во время приложения силы измеряют максимальное смещение экипировки. Необходимо выполнить не менее одного испытания для каждого направления. После каждого испытания образец следует возвращать в исходное положение.



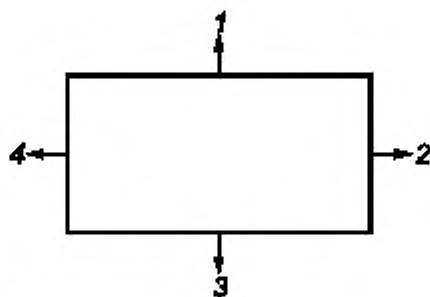
1—4 — очередность проведения испытаний

Рисунок 4 — Места и направления испытаний женской экипировки для гениталий



1—5 — очередность проведения испытаний

Рисунок 5 — Места и направления испытаний мужской экипировки для гениталий



1—4 — очередность проведения испытаний

Рисунок 6 — Места и направления испытаний мужской и женской экипировки для брюшной полости

Если экипировки для гениталий и для брюшной полости неразъемно соединены, то каждая должна быть зафиксирована согласно инструкции изготовителя.

5.6 Зона защиты

5.6.1 Женская экипировка для гениталий и мужская и женская экипировка для брюшной полости

Необходимо использовать шаблон для каждого размера и типа экипировки. Конструкция шаблонов должна обеспечивать плотное прилегание к поверхности экипировки. Шаблон размещают на зоне защиты, указанной изготовителем, для определения выполнения требований к форме и размеру. Обязательным является соответствие размера шаблона минимальным габаритам зоны защиты.

Для измерения зоны защиты экипировку раскладывают ровно на плоскости. Для проведения испытания экипировку раскладывают ровно, внутренней стороной на опорной плите.

5.6.2 Экипировка для гениталий для мужчин

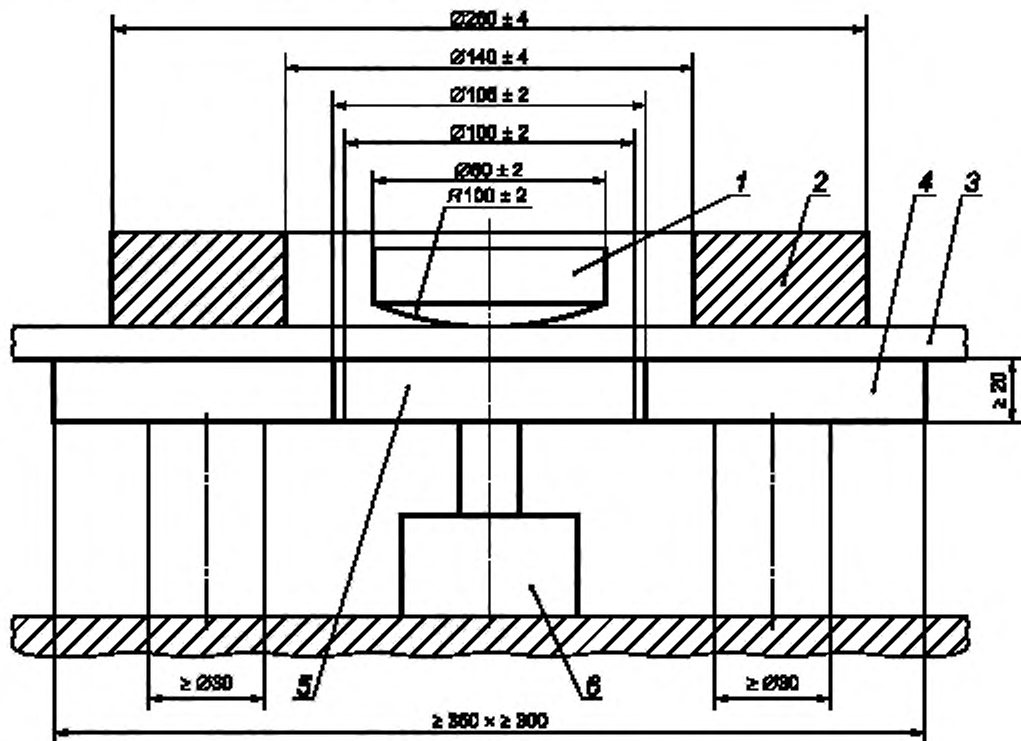
Минимальное пространство, защищаемое экипировкой, подвергают испытанию с применением измерительного шаблона. Форма и габариты шаблона должны соответствовать показанным на рисунке 2 и приведенным в таблице 3. Шаблон устанавливают с внутренней стороны экипировки в зоне защиты. Следует проверить, все ли части шаблона расположены полностью в зоне защиты.

5.7 Показатели работы при ударе

5.7.1 Женская экипировка для гениталий и мужская и женская экипировка для брюшной полости

5.7.1.1 Оборудование

Принцип испытания на удар показан на рисунке 7.



1 — ударник, 2 — компрессионное кольцо; 3 — защитная экипировка для брюшной полости и гениталий; 4 — стальная плита, 5 — наковальня; 6 — датчик нагрузки

Рисунок 7 — Принцип испытания на удар женской экипировки для гениталий и мужской и женской экипировки для брюшной полости

5.7.1.1.1 В качестве несущей опоры для образцов применяют горизонтальную стальную плиту шириной не менее 300 мм, длиной не менее 350 мм, толщиной не менее 20 мм и цилиндрическим отверстием диаметром (106 ± 2) мм в центре.

5.7.1.1.2 На датчике ударной нагрузки устанавливают цилиндрическую наковальню диаметром (100 ± 2) мм, толщиной не менее 20 мм с плоской верхней поверхностью. Поверхность наковальни, обращенная к ударнику, должна находиться на одном уровне с поверхностью плоской плиты с допуском ± 1 мм.

5.7.1.1.3 Для закрепления образца на несущей опоре применяют компрессионное кольцо, выполненное из стали, массой $(10 \pm 0,1)$ кг, внутренним диаметром (140 ± 4) мм и наружным диаметром (260 ± 4) мм.

5.7.1.1.4 Ударник имеет массу $(2,500 \pm 0,025)$ кг и цилиндрическую форму диаметром (80 ± 2) мм. Ударная поверхность — выпуклая, с радиусом закругления (100 ± 2) мм.

Ударнику должно быть обеспечено падение вдоль вертикальной оси наковальни с допуском ± 2 мм. Ударник следует направлять так, чтобы его скорость всегда была не менее 95 % скорости свободного падения.

Необходимо иметь прибор для измерения скорости ударника в точке удара. Для измерения максимальной пиковой силы следует применять электронный измерительный прибор со следующими характеристиками:

- минимальная частота измерений — 2000 Гц;
- класс точности датчика нагрузки — 0,2;
- максимальная нагрузка — 10 кН.

5.7.1.2 Порядок проведения испытаний

Экипировку для гениталий и брюшной полости закрепляют компрессионным кольцом на плоской несущей опоре так, чтобы она находилась выше центра наковальни.

Компрессионное кольцо устанавливают в плоскости так, чтобы наковальня располагалась в центре кольца с допуском ± 5 мм.

Экипировку следует перемещать на несущей опоре для достижения соответствующей позиции для испытания.

Если не представляется возможным прижать экипировку на плоскости компрессионным кольцом, придающим жесткость конструкции, экипировку разрезают до получения возможности расположения на плоскости. Зазор между экипировкой и компрессионным кольцом следует заполнить частями из однотипной экипировки, чтобы установить компрессионное кольцо горизонтально. Части экипировки, применяемые для заполнения, следует располагать за пределами радиуса 40 мм от оси ударника.

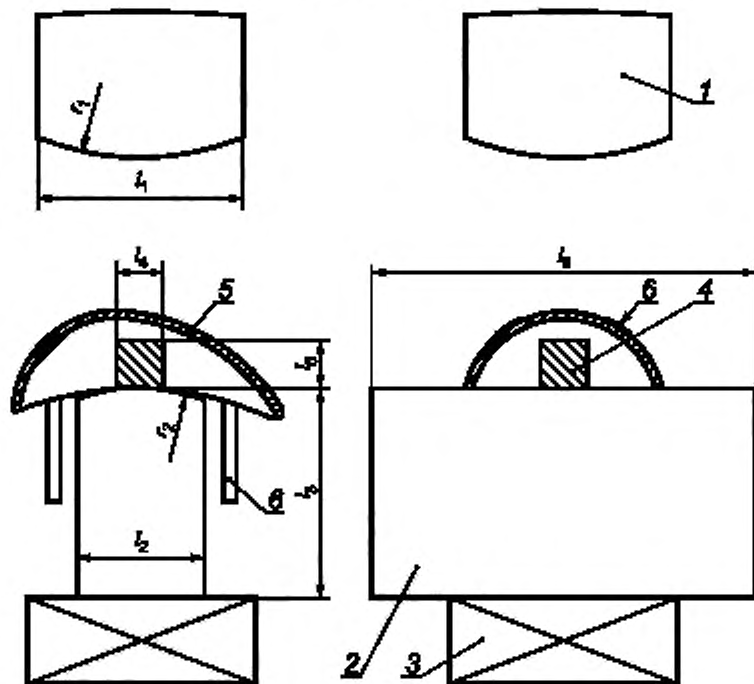
Три удара с энергией 3 Дж должны быть выполнены в каждом из трех положений для испытания с интервалом (120 ± 15) с между ударами.

Места для испытания следует выбирать так, чтобы получить наихудшие результаты испытаний. Расстояния между местами для испытаний — не менее 80 мм друг от друга. Если места для удара находятся на расстоянии меньше 80 мм друг от друга, то испытывают две однотипные экипировки.

5.7.2 Мужская экипировка для гениталий

5.7.2.1 Оборудование

Принцип испытаний на удар показан на рисунке 8.



1 — ударник; 2 — наковальня; 3 — датчик нагрузки; 4 — цилиндрический цилиндр; 5 — экипировка для гениталий; 6 — ремешок;
 l_1 — (80 ± 2) мм; l_2 — (50 ± 2) мм; l_3 — (80 ± 2) мм; l_4 — (18 ± 2) мм; l_5 — согласно таблице 5; l_6 — (150 ± 5) мм; r_1 — (100 ± 2) мм;
 r_2 — (80 ± 2) мм

Рисунок 8 — Принцип испытаний на удар мужской экипировки для гениталий

Стальную наковальню устанавливают вертикально на датчике нагрузки. Данная наковальня также применяется как несущая опора для образцов. Пластилиновый цилиндр габаритами, указанными в таблице 5, должен быть установлен вертикально и по центру цилиндрической поверхности наковальни, а также с центровкой по оси ударника с допуском ± 2 мм.

Таблица 5 — Габариты пластилинового цилиндра

В миллиметрах

Габариты	Размер экипировки для гениталий			
	S	M	L	XL
Высота	15 ± 1	17 ± 1	19 ± 1	21 ± 1
Диаметр	18 ± 1			

Образец устанавливают сверху на наковальню и закрепляют четырьмя ремешками, обеспечивающими доступ для воздействия на площадку удара. Каждый ремешок должен быть нагружен силой 25 Н.

Ударнику должно быть обеспечено падение вдоль вертикальной оси наковальни с допуском ± 2 мм. Ударник следует направлять так, чтобы его скорость всегда была не менее 95 % скорости свободного падения.

Необходимо иметь прибор для измерения скорости ударника в точке удара. Для измерения максимальной пиковой силы следует применять электронный измерительный прибор со следующими характеристиками:

- минимальная частота измерений — 2000 Гц;
- класс точности датчика нагрузки — 0,2;
- максимальная нагрузка — 10 кН.

5.7.2.2 Порядок проведения испытаний

Три удара с энергией 2 Дж выполняют на каждой из двух позиций для испытаний с интервалом (120 ± 15) с между ударами. После каждого удара положение образцов следует контролировать и корректировать при необходимости.

При нахождении позиций для испытаний на удар необходимо определить область, где экипировка опирается при нормальной эксплуатации и надлежащей фиксации на лобковые кости. Следует отметить опорную площадь двумя метками на расстоянии 50 мм друг от друга.

Место для испытания выбирают между данными двумя метками и в вертикальной плоскости симметрии экипировки с допуском ± 2 мм.

Для каждого испытания пластилиновый цилиндр устанавливают на наковальню по оси ударника. Экипировку для гениталий располагают на наковальню так, чтобы ось симметрии экипировки была перпендикулярна продольной оси наковальни и место для испытания расположено по оси направления ударника с допуском ± 2 мм.

Ремешки должны прижимать образец к наковальню.

После третьего удара экипировку снимают с устройства и осматривают для поиска повреждений. Пластилиновый цилиндр должен быть осмотрен для нахождения отклонений более 2 мм от его исходной формы.

Для испытания каждой позиции берут новую, не бывшую в употреблении экипировку для гениталий.

6 Маркировка

Экипировка должна иметь хорошо читаемую и долговечную маркировку, содержащую следующие сведения:

- наименование или торговую марку изготовителя или его представителя и их почтовые адреса;
- обозначение экипировки, коммерческое наименование;
- размер;
- обозначение стандарта;
- месяц и год изготовления;
- пиктограмму, указывающую на необходимость ознакомиться с инструкцией изготовителя.

7 Информация изготовителя

Изготовитель предоставляет экипировку с руководством по эксплуатации.

Документ должен содержать следующую информацию на официальном языке страны, в которой продается экипировка:

- информацию, указанную в разделе 6, кроме даты изготовления;
- адрес изготовителя или его уполномоченного представителя;
- разъяснение защитных свойств экипировки;
- инструкцию по выбору правильного размера и подгонке;
- детали размера экипировки, относящиеся к параметрам тела пользователя;
- указание зоны защиты на экипировке;
- инструкцию по правильному закреплению и регулированию экипировки для предупреждения смещения во время эксплуатации;
- основания для принятия решения о том, что экипировка перестала обеспечивать необходимую защиту из-за повреждения, старения или износа;
- предупреждение о возможном воздействии внешней среды, загрязнении или неправильной эксплуатации, способных существенно ухудшить защитные свойства экипировки;
- предупреждение о том, что экипировка не обеспечивает полной защиты от травм;
- инструкцию по чистке.

Изготовитель должен указывать возможные комбинации экипировки и любые ограничения комбинированного применения при их наличии.

Ключевые слова: защитная экипировка для гениталий, защитная экипировка для брюшной полости, зона защиты, требования безопасности, испытания на удар

Редактор *З.Н. Киселева*
Технический редактор *И.Е. Черепкова*
Корректор *Р.А. Ментова*
Компьютерная верстка *Л.А. Круговой*

Сдано в набор 16.03.2021. Подписано в печать 25.03.2021. Формат 60×84¹/₈ Гарнитура Ариал
Усл. печ. л. 1,86. Уч.-изд. л. 1,60.
Подготовлено на основе электронной версии, предоставленной разработчиком стандарта

Создано в единичном исполнении во ФГУП «СТАНДАРТИНФОРМ» для комплектования Федерального информационного фонда стандартов, 117418 Москва, Нахимовский пр-т, д. 31, к. 2.
www.gostinfo.ru info@gostinfo.ru