
МЕЖГОСУДАРСТВЕННЫЙ СОВЕТ ПО СТАНДАРТИЗАЦИИ, МЕТРОЛОГИИ И СЕРТИФИКАЦИИ
(МГС)
INTERSTATE COUNCIL FOR STANDARDIZATION, METROLOGY AND CERTIFICATION
(ISC)

МЕЖГОСУДАРСТВЕННЫЙ
СТАНДАРТ

ГОСТ
19434—
2021

УПАКОВКА ТРАНСПОРТНАЯ
Основные размеры грузовых единиц
(ISO 3676:2012, NEQ)

Издание официальное

Москва
Российский институт стандартизации
2021

Предисловие

Цели, основные принципы и общие правила проведения работ по межгосударственной стандартизации установлены ГОСТ 1.0 «Межгосударственная система стандартизации. Основные положения» и ГОСТ 1.2 «Межгосударственная система стандартизации. Стандарты межгосударственные, правила и рекомендации по межгосударственной стандартизации. Правила разработки, принятия, обновления и отмены»

Сведения о стандарте

1 РАЗРАБОТАН Ассоциацией содействия охране окружающей среды и борьбе с экологическими правонарушениями «Инновационные экологические проекты» (Ассоциация «ИЭП»)

2 ВНЕСЕН Межгосударственным техническим комитетом по стандартизации МТК 223 «Упаковка»

3 ПРИНЯТ Межгосударственным советом по стандартизации, метрологии и сертификации (протокол от 30 июня 2021 г. № 141-П)

За принятие проголосовали:

Краткое наименование страны по МК (ИСО 3166) 004—97	Код страны по МК (ИСО 3166) 004—97	Сокращенное наименование национального органа по стандартизации
Армения	AM	ЗАО «Национальный орган по стандартизации и метрологии» Республики Армения
Беларусь	BY	Госстандарт Республики Беларусь
Киргизия	KG	Кыргызстандарт
Россия	RU	Росстандарт
Узбекистан	UZ	Узстандарт

4 Приказом Федерального агентства по техническому регулированию и метрологии от 14 сентября 2021 г. № 951-ст межгосударственный стандарт ГОСТ 19434—2021 введен в действие в качестве национального стандарта Российской Федерации с 1 мая 2022 г.

5 Настоящий стандарт разработан с учетом основных нормативных положений международного стандарта ISO 3676:2012 «Упаковка. Упаковка транспортная наполненная и единичные грузы. Размеры единичных грузов» («Packaging — Complete, filled transport packages and unit loads — Unit load dimensions», NEQ)

6 ВЗАМЕН ГОСТ 19434—74

Информация о введении в действие (прекращении действия) настоящего стандарта и изменений к нему на территории указанных выше государств публикуется в указателях национальных стандартов, издаваемых в этих государствах, а также в сети Интернет на сайтах соответствующих национальных органов по стандартизации.

В случае пересмотра, изменения или отмены настоящего стандарта соответствующая информация будет опубликована на официальном интернет-сайте Межгосударственного совета по стандартизации, метрологии и сертификации в каталоге «Межгосударственные стандарты»

© Оформление. ФГБУ «РСТ», 2021



В Российской Федерации настоящий стандарт не может быть полностью или частично воспроизведен, тиражирован и распространен в качестве официального издания без разрешения Федерального агентства по техническому регулированию и метрологии

Содержание

1 Область применения	1
2 Нормативные ссылки	1
3 Термины и определения	1
4 Основные размеры	2
5 Отклонения от размеров	2
Приложение А (рекомендуемое) Пример определения максимальных размеров грузовой единицы . .	3

Введение

Единая система товародвижения, основанная на общем модуле, не может охватить все упакованные товары из-за существенных различий в размерах, формах, плотности упакованной продукции, множества видов погрузочно-разгрузочного оборудования, отличий в местном законодательстве и т. д.

Однако, внедрение такой системы — это долгосрочная политическая цель, при условии, что это не приведет к исключению параметров товаров и грузов, совместимых с модульной системой.

Стандартизированный размер грузовой единицы должен препятствовать случайному превышению размеров и, соответственно, сжатию внутренних стенок или уменьшению размеров, и, следовательно, сокращению пространства внутри транспортного средства и/или нанесению грузу повреждений при перевозке.

Определить допустимые отклонения размеров грузовых единиц — это сложная задача, так как размеры транспортной упаковки и самого груза могут изменяться во время упаковывания, обработки, хранения и транспортирования (см. рисунок 1).

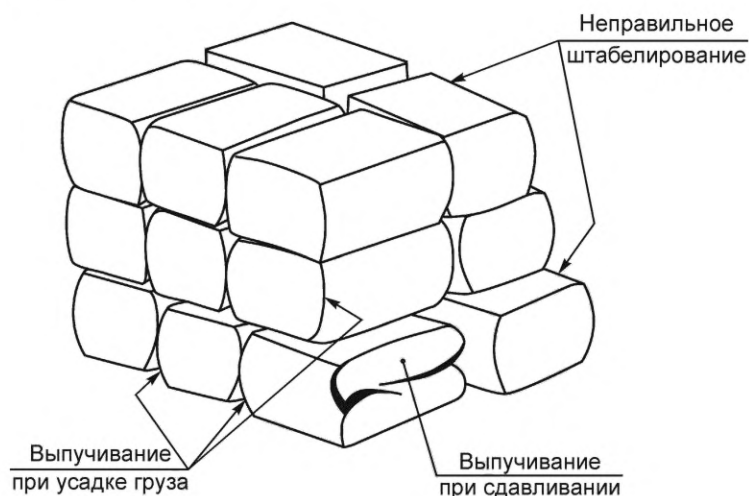


Рисунок 1 — Отклонения от основных размеров грузовых единиц

Одним из факторов, влияющих на размеры грузовой единицы, является вспучивание груза (при наполнении, сдавливании и осадке). Факторы, влияющие на вспучивание грузов, — это упаковочные материалы, характер содержимого, продолжительность хранения, влажность и температура, а также условия перевозки. Другим фактором, вызывающим деформацию грузовой единицы, является неправильное штабелирование (неэффективная унификация, неправильное вертикальное и горизонтальное штабелирование), которое преимущественно встречается при формировании вручную слоев упакованной продукции в грузовые единицы.

Таких факторов, которые приводят к изменению основных размеров грузовой единицы, не всегда можно избежать, но их следует контролировать, установив размерные допуски для стандартизированных грузовых единиц.

При выборе транспортной упаковки и добавлении последующих слоев упакованной продукции для формирования грузовой единицы необходимо следить, чтобы итоговые длина и ширина не превышали установленные основные размеры грузовой единицы в любом звене цепи поставок.

Поправка к ГОСТ 19434—2021 Упаковка транспортная. Основные размеры грузовых единиц

В каком месте	Напечатано	Должно быть		
Предисловие. Таблица согласования	—	Азербайджан	AZ	Азстандарт

(ИУС № 7 2023 г.)

УПАКОВКА ТРАНСПОРТНАЯ**Основные размеры грузовых единиц**

Transport packaging. Unit load dimensions

Дата введения — 2022—05—01

1 Область применения

Настоящий стандарт разработан на основе концепции модульной системы товародвижения и устанавливает основные размеры грузовых единиц, применяемые в цепи поставок продукции, которая включает в себя все действия по перемещению продукции от изготовителя к потребителю.

2 Нормативные ссылки

В настоящем стандарте использованы нормативные ссылки на следующие межгосударственные стандарты:

ГОСТ 17527 Упаковка. Термины и определения

ГОСТ 20259 Контейнеры универсальные. Общие технические условия

Примечание — При пользовании настоящим стандартом целесообразно проверить действие ссылочных стандартов и классификаторов на официальном интернет-сайте Межгосударственного совета по стандартизации, метрологии и сертификации (www.easc.by) или по указателям национальных стандартов, издаваемым в государствах, указанных в предисловии, или на официальных сайтах соответствующих национальных органов по стандартизации. Если на документ дана недатированная ссылка, то следует использовать документ, действующий на текущий момент, с учетом всех внесенных в него изменений. Если заменен ссылочный документ, на который дана датированная ссылка, то следует использовать указанную версию этого документа. Если после принятия настоящего стандарта в ссылочный документ, на который дана датированная ссылка, внесено изменение, затрагивающее положение, на которое дана ссылка, то это положение применяется без учета данного изменения. Если ссылочный документ отменен без замены, то положение, в котором дана ссылка на него, применяется в части, не затрагивающей эту ссылку.

3 Термины и определения

В настоящем стандарте применены термины по ГОСТ 17527, а также следующие термины с соответствующими определениями:

3.1 цепь поставок продукции: Перемещение продукции от изготовителя к потребителю, включающее следующие основные элементы: упаковка, грузовая единица, системы обработки грузов, складское оборудование и средства транспортирования.

3.2 система: Совокупность взаимозависимых элементов.

3.3 модульная система: Система, состоящая из элементов, связанных с модулем.

3.4 основные размеры: Размеры прямоугольника, состоящего из горизонтальной поверхности и четырех вертикальных плоскостей, пересекающихся под прямым углом, внутри которого размещена грузовая единица, свободно стоящая на этой поверхности

Примечание — См. рисунок 2.

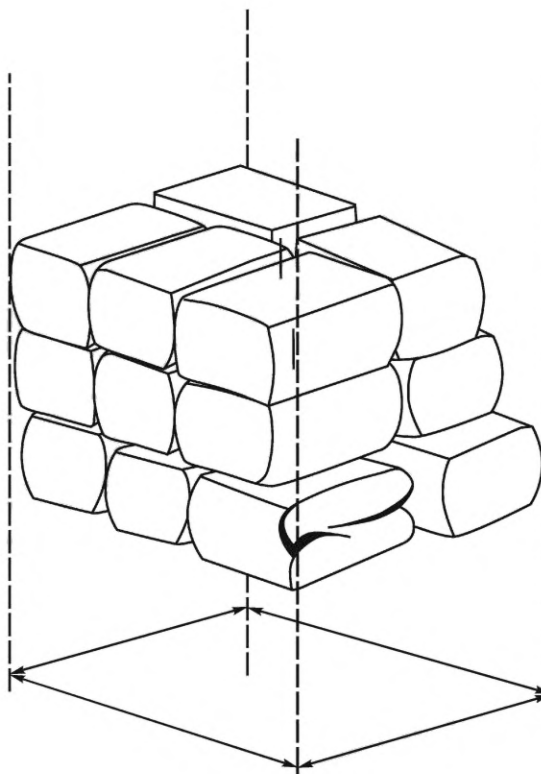


Рисунок 2 — Основные размеры

3.5 **модуль**: Исходный размер, с которым связаны значения размеров элементов цепи поставок.

3.6 **грузовая единица**: Изделия или упакованная продукция, скрепленные вместе одним или несколькими средствами, сформированные или подготовленные к обработке, транспортированию, штабелированию и хранению, как единый груз.

Примечание — Данный термин применим также и для одного предмета большого размера, подготовленного с той же целью.

4 Основные размеры

4.1 Основные размеры рекомендуемой модульной грузовой единицы должны составлять 1200×1000 мм. Эта грузовая единица является производной от основного модуля 600×400 мм и является элементом модульной системы товародвижения.

4.2 Допускается устанавливать для грузовой единицы следующие основные размеры — 1200×800 мм; 1219×1016 мм.

4.3 Основные размеры для квадратной грузовой единицы должны составлять 1100×1100 мм.

5 Отклонения от размеров

5.1 Номинальные размеры

Основные размеры рекомендуемой модульной грузовой единицы, указанные в 4.1—4.3 являются номинальными.

5.2 Максимальные размеры

Допустимые максимальные размеры, отличающиеся от номинальных размеров, указанных в 4.1—4.3 определяют с учетом ширины автомобильного транспортного средства, грузового контейнера и т. п.

Допустимые максимальные размеры грузовой единицы должны быть основаны на требованиях ГОСТ 20259 и технической документации.

Пример определения максимальных размеров грузовой единицы указан в приложении А.

Приложение А
(рекомендуемое)

Пример определения максимальных размеров грузовой единицы

Таблица А.1 — Пример определения максимальных размеров грузовой единицы

Применение широких контейнеров и автомобильных транспортных средств. Например, с шириной контейнера и/или автомобильного транспортного средства составляющей приблизительно 2,55 м*	1200 × 1000 мм; 1200 × 800 мм
Применение грузовых контейнеров и автомобильных транспортных средств, ширина которых составляет не более 2,5 м **	1240 × 1040 мм***; 1140 × 1140 мм
<p>* Предполагается, что используют контейнеры и автомобильные транспортные средства, внутри которых параллельно размещены грузовые единицы размером 1200 мм.</p> <p>** Предполагается, что используют грузовые контейнеры и автомобильные транспортные средства. Общая ширина грузовых единиц, расположенных в две линии внутри грузового контейнера, составляет 2280 мм (т. е. разрешенный допуск составляет 50 мм), чтобы соответствовать минимальной внутренней ширине грузового контейнера, равной 2330 мм.</p> <p>*** Предполагается, что грузовые единицы шириной 1240 мм и 1040 мм объединены и составляют 2280 мм, загружены внутрь контейнера и автомобильного транспортного средства. Максимальные размеры 1200×1000 мм устанавливают в тех случаях, когда грузовые единицы перевозят в регионы, где используют широкие контейнеры и автомобильные транспортные средства.</p>	

Ключевые слова: упаковка транспортная, основные размеры грузовых единиц

Редактор *Н.В. Таланова*
Технический редактор *В.Н. Прусакова*
Корректор *Р.А. Ментова*
Компьютерная верстка *А.Н. Золотаревой*

Сдано в набор 15.09.2021. Подписано в печать 30.09.2021. Формат 60×84%. Гарнитура Ариал.
Усл. печ. л. 1,40. Уч.-изд. л. 1,24.

Подготовлено на основе электронной версии, предоставленной разработчиком стандарта

Создано в единичном исполнении в ФГБУ «РСТ» для комплектования Федерального информационного фонда стандартов,
117418 Москва, Нахимовский пр-т, д. 31, к. 2.
www.gostinfo.ru info@gostinfo.ru

Поправка к ГОСТ 19434—2021 Упаковка транспортная. Основные размеры грузовых единиц

В каком месте	Напечатано	Должно быть		
Предисловие. Таблица согласования	—	Азербайджан	AZ	Азстандарт

(ИУС № 7 2023 г.)