

МЕЖГОСУДАРСТВЕННЫЙ
СТАНДАРТ

ГОСТ
12.4.240—
2021
(EN 1073-1:2016
+A1:2018)

Система стандартов безопасности труда
**ОДЕЖДА СПЕЦИАЛЬНАЯ ВЕНТИЛИРУЕМАЯ
ДЛЯ ЗАЩИТЫ ОТ АЭРОЗОЛЕЙ С ТВЕРДОЙ
ДИСПЕРСНОЙ ФАЗОЙ, ВКЛЮЧАЯ
РАДИОАКТИВНЫЕ АЭРОЗОЛИ**

**Общие технические требования
и методы испытаний**

(EN 1073-1:2016+A1:2018, Protective clothing against solid airborne particles including radioactive contamination — Part 1: Requirements and test methods for compressed air line ventilated protective test methods for compressed air line ventilated protective clothing, protecting the body and the respiratory tract, MOD)

Издание официальное

Предисловие

Цели, основные принципы и общие правила проведения работ по межгосударственной стандартизации установлены ГОСТ 1.0 «Межгосударственная система стандартизации. Основные положения» и ГОСТ 1.2 «Межгосударственная система стандартизации. Стандарты межгосударственные, правила и рекомендации по межгосударственной стандартизации. Правила разработки, принятия, обновления и отмены»

Сведения о стандарте

1 ПОДГОТОВЛЕН Обществом с ограниченной ответственностью «МОНИТОРИНГ» (ООО «МОНИТОРИНГ») на основе официального перевода на русский язык англоязычной версии указанного в пункте 5 стандарта, который выполнен ООО «МОНИТОРИНГ»

2 ВНЕСЕН Федеральным агентством по техническому регулированию и метрологии

3 ПРИНЯТ Межгосударственным советом по стандартизации, метрологии и сертификации (протокол от 26 августа 2021 г. № 142-П)

За принятие проголосовали:

Краткое наименование страны по МК (ИСО 3166) 004—97	Код страны по МК (ИСО 3166) 004—97	Сокращенное наименование национального органа по стандартизации
Армения	AM	ЗАО «Национальный орган по стандартизации и метрологии» Республики Армения
Беларусь	BY	Госстандарт Республики Беларусь
Казахстан	KZ	Госстандарт Республики Казахстан
Киргизия	KG	Кыргызстандарт
Россия	RU	Росстандарт
Узбекистан	UZ	Узстандарт

4 Приказом Федерального агентства по техническому регулированию и метрологии от 27 октября 2021 г. № 1343-ст межгосударственный стандарт ГОСТ 12.4.240—2021 (EN 1073-1:2016+A1:2018) введен в действие в качестве национального стандарта Российской Федерации с 1 октября 2022 г.

5 Настоящий стандарт является модифицированным по отношению к европейскому стандарту EN 1073-1:2016+A1:2018 «Одежда для защиты от аэрозолей с твердой дисперсной фазой, включая радиоактивные аэрозоли. Часть 1. Требования и методы испытаний вентилируемой защитной одежды, защищающей тело и дыхательные пути» («Protective clothing against solid airborne particles including radioactive contamination — Part 1: Requirements and test methods for compressed air line ventilated protective clothing, protecting the body and the respiratory tract», MOD) путем изменения отдельных фраз (терминов, слов, значений показателей, ссылок), которые выделены в тексте курсивом.

Внесение указанных технических отклонений направлено на учет терминологии, установленной в межгосударственных стандартах на одежду для защиты от химических веществ, а также замены ссылочных международных и европейских стандартов на ссылочные гармонизированные межгосударственные стандарты.

Европейский стандарт разработан техническим комитетом CEN/TK 162 «Одежда защитная, включая средства защиты рук и спасательные жилеты».

Наименование настоящего стандарта изменено относительно наименования указанного европейского стандарта для приведения в соответствие с ГОСТ 1.5 (подраздел 3.6), для увязки с наименованиями, принятыми в существующем комплексе межгосударственных стандартов, а также для целей применения гармонизированных межгосударственных стандартов на методы испытаний.

Сведения о соответствии ссылочных межгосударственных стандартов международным и европейским стандартам, использованным в качестве ссылочных в примененном европейском стандарте, приведено в дополнительном приложении ДА

6 ВЗАМЕН ГОСТ 12.4.240—2013

7 Некоторые элементы настоящего стандарта могут являться объектами патентных прав

Информация о введении в действие (прекращении действия) настоящего стандарта и изменений к нему на территории указанных выше государств публикуется в указателях национальных стандартов, издаваемых в этих государствах, а также в сети Интернет на сайтах соответствующих национальных органов по стандартизации.

В случае пересмотра, изменения или отмены настоящего стандарта соответствующая информация будет опубликована на официальном интернет-сайте Межгосударственного совета по стандартизации, метрологии и сертификации в каталоге «Межгосударственные стандарты»

© Оформление. ФГБУ «РСТ», 2021



В Российской Федерации настоящий стандарт не может быть полностью или частично воспроизведен, тиражирован и распространен в качестве официального издания без разрешения Федерального агентства по техническому регулированию и метрологии

Содержание

1	Область применения	1
2	Нормативные ссылки	1
3	Термины и определения	2
4	Технические требования	2
4.1	Конструкция	2
4.2	Материалы	3
4.3	Номинальный коэффициент защиты	3
4.4	Прочность швов, соединений и креплений	4
4.5	Смотровой экран	4
4.6	Система подачи воздуха	5
4.7	Расход воздуха	5
4.8	Сигнальное устройство для предупреждения уменьшения расхода воздуха	5
4.9	Клапан подачи воздуха	5
4.10	Выпускные устройства	5
4.11	Давление в <i>специальной одежде</i>	5
4.12	Содержание диоксида углерода во вдыхаемом воздухе	6
4.13	Уровень шума при подаче воздуха в <i>специальную одежду</i>	6
4.14	Спасательное устройство/аварийное дыхательное устройство	6
4.15	Результаты испытаний	6
5	Методы испытаний	6
5.1	Подготовка к испытаниям	6
5.2	Практические эксплуатационные испытания	7
5.3	Определение минимального и максимального расхода воздуха	8
5.4	Определение номинального коэффициента защиты	9
5.5	Испытание съемных креплений на разрыв	9
5.6	Определение прочности крепления выпускного устройства	9
5.7	Вспомогательное оборудование для испытаний	9
5.8	Содержание диоксида углерода во вдыхаемом воздухе	10
5.9	Испытание спасательного устройства/аварийного дыхательного устройства	10
6	Маркировка	11
7	Информация, предоставляемая изготовителем	11
	Приложение А (обязательное) Метод определения проникания	13
	Приложение В (обязательное) Оптометрическая таблица	20
	Приложение С (обязательное) Поле зрения	21
	Приложение D (справочное) Экологические аспекты	22
	Приложение ДА (справочное) Сведения о соответствии ссылочных межгосударственных стандартов международным и европейским стандартам, использованным в качестве ссылочных в примененном европейском стандарте	23
	Библиография	24

Поправка к ГОСТ 12.4.240—2021 (EN 1073-1:2016+A1:2018) Система стандартов безопасности труда. Одежда специальная вентилируемая для защиты от аэрозолей с твердой дисперсной фазой, включая радиоактивные аэрозоли. Общие технические требования и методы испытаний

Дата введения — 2021—01—10

В каком месте	Напечатано	Должно быть
Предисловие. Таблица согласования	—	Таджикистан TJ Таджикстандарт

(ИУС № 3 2022 г.)

Поправка к ГОСТ 12.4.240—2021 (EN 1073-1:2016+A1:2018) Система стандартов безопасности труда. Одежда специальная вентилируемая для защиты от аэрозолей с твердой дисперсной фазой, включая радиоактивные аэрозоли. Общие технические требования и методы испытаний

В каком месте	Напечатано	Должно быть		
Предисловие. Таблица согласования	—	Азербайджан	AZ	Азстандарт

(ИУС № 7 2023 г.)

Система стандартов безопасности труда

**ОДЕЖДА СПЕЦИАЛЬНАЯ ВЕНТИЛИРУЕМАЯ ДЛЯ ЗАЩИТЫ ОТ АЭРОЗОЛЕЙ
С ТВЕРДОЙ ДИСПЕРСНОЙ ФАЗОЙ, ВКЛЮЧАЯ РАДИОАКТИВНЫЕ АЭРОЗОЛИ**

Общие технические требования и методы испытаний

Occupational safety standards system. Protective clothing against solid airborne particles including radioactive contamination. General technical requirements and test methods

Дата введения — 2022—10—01

1 Область применения

Настоящий стандарт устанавливает требования и методы испытаний вентилируемой *специальной одежды* с независимой подачей воздуха из незагрязненного источника и защищающей тело и органы дыхания пользователя от аэрозолей с твердой дисперсной фазой, включая радиоактивные аэрозоли. Данный вид *специальной одежды* может быть снабжен аварийным дыхательным устройством.

Настоящий стандарт не распространяется на защиту от ионизирующих излучений и защиту пациентов от загрязнения радиоактивными веществами при диагностике и/или терапии.

При наличии дополнительной защиты от химических веществ, следует привести ссылку на соответствующий стандарт (*см. также [1]*).

Экологические аспекты, относящиеся к воздействию на окружающую среду на всех этапах жизненного цикла специальной одежды, приведены в приложении D.

2 Нормативные ссылки

В настоящем стандарте использованы нормативные ссылки на следующие межгосударственные стандарты:

ГОСТ 12.4.293—2015 (EN 136:1998) Система стандартов безопасности труда. Средства индивидуальной защиты органов дыхания. Маски. Общие технические условия

ГОСТ 12.4.234—2012 (EN 12941:1998) Система стандартов безопасности труда. Средства индивидуальной защиты органов дыхания. Фильтрующие СИЗОД с принудительной подачей воздуха, используемые со шлемом или капюшоном. Общие технические требования. Методы испытаний. Маркировка

ГОСТ EN 13274-3—2012 Система стандартов безопасности труда. Средства индивидуальной защиты органов дыхания. Методы испытаний. Часть 3. Определение сопротивления воздушному потоку

ГОСТ EN 13274-6 Система стандартов безопасности труда. Средства индивидуальной защиты органов дыхания. Методы испытаний. Часть 6. Определение содержания диоксида углерода во вдыхаемом воздухе

ГОСТ ISO 13688 Система стандартов безопасности труда. Одежда специальная защитная. Технические условия

ГОСТ ISO 16972 Система стандартов безопасности труда. Средства индивидуальной защиты органов дыхания. Словарь и графические символы

Примечание — При пользовании настоящим стандартом целесообразно проверить действие ссылочных стандартов и классификаторов на официальном интернет-сайте Межгосударственного совета по стандартизации, метрологии и сертификации (www.easc.by) или по указателям национальных стандартов, издаваемым в

государствах, указанных в предисловии, или на официальных сайтах соответствующих национальных органов по стандартизации. Если на документ дана недатированная ссылка, то следует использовать документ, действующий на текущий момент, с учетом всех внесенных в него изменений. Если заменен ссылочный документ, на который дана датированная ссылка, то следует использовать указанную версию этого документа. Если после принятия настоящего стандарта в ссылочный документ, на который дана датированная ссылка, внесено изменение, затрагивающее положение, на которое дана ссылка, то это положение применяется без учета данного изменения. Если ссылочный документ отменен без замены, то положение, в котором дана ссылка на него, применяется в части, не затрагивающей эту ссылку.

3 Термины и определения

В настоящем стандарте применены термины по *ГОСТ ISO 16972* (см. также [2], [3]), а также следующие термины с соответствующими определениями:

3.1 специальная одежда для защиты от аэрозолей с твердой дисперсной фазой, включая радиоактивное загрязнение (protective clothing against solid airborne particles including radioactive contamination): *Специальная одежда*, предназначенная для защиты кожи и дыхательных путей пользователя от радиоактивного загрязнения и аэрозолей с твердой дисперсной фазой.

3.2 специальная одежда, вентилируемая от линии сжатого воздуха (compressed air line ventilated protective clothing): *Специальная одежда*, которая непрерывно снабжается от источника сжатого воздуха, обеспечивающего внутреннюю вентиляцию и избыточное давление.

3.3 проникание, % (inward leakage in %, IL): Отношение концентрации контаминанта внутри *специальной одежды* к концентрации контаминанта в окружающей атмосфере.

Примечание — Зафиксированные (учтенные) концентрации представляют собой средние концентрации, зарегистрированные в течение стандартного испытания.

3.4 номинальный коэффициент защиты (100 %/проникание в %) [nominal protection factor (100:inward leakage, IL), ratio of (100 %)/(inward leakage in %)] : Отношение концентрации контаминанта в окружающей атмосфере к концентрации контаминанта внутри *специальной одежды*.

Примечание — Концентрации для расчета номинального коэффициента защиты представляют собой средние концентрации, зарегистрированные при проведении испытания.

3.5 радиоактивные аэрозольные контаминанты (particulate radioactive contamination): Радиоактивные вещества на поверхности или внутри мелкодисперсных твердых частиц, в случае, когда их присутствие является непреднамеренным или нежелательным.

3.6 спасательное устройство/аварийное дыхательное устройство (escape device/emergency breathing facility): Система, интегрированная со *специальной одеждой* или предназначенная для одновременного использования с одеждой и обеспечивающая защиту органов дыхания пользователя в случае отказа основной системы подачи воздуха во время эвакуации из загрязненной окружающей среды.

3.7 минимальный расход воздуха (minimum air flow rate): Минимальный расход воздуха для устройства, работающего при минимальном давлении по данным изготовителя, с клапаном регулирования расхода воздуха, установленным в минимальное положение.

3.8 максимальный расход воздуха (maximum air flow rate): Максимальный расход воздуха для устройства, работающего при максимальном давлении по данным изготовителя, с клапаном регулирования расхода воздуха, установленным в максимальное положение.

4 Технические требования

4.1 Конструкция

4.1.1 *Специальная одежда*, вентилируемая от линии сжатого воздуха, должна соответствовать требованиям, установленным в *ГОСТ ISO 13688*.

4.1.2 *Специальная одежда* должна быть снабжена пригодным для дыхания воздухом в соответствии с требованиями *нормативных документов*. Изготовитель должен четко указать данную информацию в указаниях по эксплуатации в соответствии с разделом 7.

4.1.3 Конструкция *специальной одежды* должна быть такой, чтобы ее можно было легко надевать и снимать для того, чтобы минимизировать риск загрязнения. Оценку проводят в ходе практических эксплуатационных испытаний (см. 5.2).

В указаниях по эксплуатации изготовитель должен указать конкретный метод снятия одежды для того, чтобы минимизировать перекрестное загрязнение. Оценку проводят в ходе практических эксплуатационных испытаний.

4.1.4 *Специальная одежда* должна быть предназначена для одноразового или многоразового использования.

4.1.5 Вентилируемая *специальная одежда* в сборе должна закрывать все тело и дыхательные пути пользователя. Вентилируемая *специальная одежда* может состоять из одной или нескольких вентилируемых частей, которые можно носить вместе. Оценку проводят в соответствии с 5.2.

Если применимо, эксплуатационные характеристики *специальной одежды* проверяют в сборе с любыми компонентами/аксессуарами, установленными на одежду в соответствии с указаниями по эксплуатации (см. 5.1.2) и информацией, предоставляемой изготовителем (см. раздел 7), которые содержат указания по использованию компонентов/аксессуаров.

В данном случае каждый компонент/аксессуар должен отвечать требованиям соответствующего стандарта, а совместимость с одеждой проверяют для каждого компонента/аксессуара.

4.1.6 *Специальная одежда* может быть снабжена спасательным устройством или аварийным дыхательным устройством (см. 4.14).

4.2 Материалы

Материалы, используемые для *специальной одежды* для защиты от аэрозолей с твердой дисперсной фазой, включая радиоактивные контаминанты, должны соответствовать требованиям таблицы 1 после кондиционирования и предварительной подготовки в соответствии с 5.1.3.

Таблица 1 — Требования к материалам

Требование	Метод испытания	Для материала каждого предмета <i>специальной одежды</i> для многоразового использования		Для материала каждого предмета <i>специальной одежды</i> для одноразового или ограниченного использования		
		Необходимость проведения испытания	Минимальный класс защиты	Необходимость проведения испытания	Минимальный класс защиты материала одежды с классами 1—4 по номинальному коэффициенту защиты	Минимальный класс защиты материала одежды с классом 5 по номинальному коэффициенту защиты
Сопротивление истиранию	По нормативному документу*	Да	3	Да	1	2
Устойчивость к многократному изгибу		Да	1	Да	1	1
Сопротивление проколу		Да	2	Да	2	2
Разрывная нагрузка		Да	3	Да	1	2
Устойчивость к воспламенению материалов, смотровых экранов и вспомогательных компонентов		Да	—	Да	—	—

4.3 Номинальный коэффициент защиты

Испытания проводят в соответствии с 5.4.

Результаты испытаний по показателю проникания (TIL_R , TIL_B , M_R , M_B) для вентилируемой *специальной одежды* классифицируют в соответствии с таблицей 2. Для *специальной одежды* в сборе в ка-

* См. [4].

честве оценки принимают минимальный класс по результатам испытаний и соответствующий данному классу номинальный коэффициент защиты. Минимальный класс по результатам испытаний должен быть не менее класса 1.

Таблица 2 — Требования к прониканию

Класс защиты	Максимальные значения для одного действия, %	Максимальные значения для всех действий, %	Минимальный коэффициент защиты
	TIL_R TIL_B	M_R M_B	
Класс 5	0,004	0,002	50 000
Класс 4	0,01	0,005	20 000
Класс 3	0,02	0,01	10 000
Класс 2	0,04	0,02	5000
Класс 1	0,10	0,05	2000

Примечание — Номинальный коэффициент защиты (NPF) является величиной, обратной прониканию, полученному во время выполнения всех действий (M_R или M_B). Расчет данного показателя проводят по следующему соотношению: $NPF = 100 \% : M_{R/B}$, где $M_{R/B}$ — максимальное значение из M_R или M_B , выраженное в процентах.

4.4 Прочность швов, соединений и креплений

4.4.1 Прочность швов

После кондиционирования и предварительной подготовки в соответствии с 5.1.3 образцы каждого вида шва в форме полоски, а также креплений, испытывают при постоянной скорости перемещения (см. [4]).

Испытанию подлежат три образца каждого вида шва, которые следует классифицировать (см. [4]). Наихудший результат для всех видов швов (за исключением полос низкого сопротивления разрыву для обеспечения безопасности, которые испытывают в соответствии с 5.2) должен быть не менее класса 1.

4.4.2 Прочность разъемных соединений

Соединения между *специальной одеждой* и съемными компонентами, например между *защитными перчатками* и рукавами, между ботинками и брюками, должны выдерживать нагрузку 100 Н при испытании в соответствии с 5.5. Испытанию подлежат два образца каждого съемного компонента.

4.5 Смотровой экран

Смотровой экран должен соответствовать требованиям, установленным в таблице 3. Если используют средства от запотевания, установленные или рекомендуемые изготовителем, они не должны оказывать вредного воздействия на здоровье пользователя или на защитные свойства *специальной одежды*.

Таблица 3 — Требования к смотровому экрану

Показатель качества смотрового элемента	Требования	Метод испытания
Острота зрения	Снижение остроты зрения не должно превышать двух строк на оптометрической таблице (см. приложение В)	Чтение букв на оптометрической таблице с расстояния 5 м в ходе практических эксплуатационных испытаний в соответствии с 5.2
Возможность выполнения работ	Использование оборудования должно позволять испытателю выполнять все действия в ходе практических эксплуатационных испытаний	Оценку осуществляют в ходе практических эксплуатационных испытаний в соответствии с 5.2
Механическая прочность	Смотровой экран не должен иметь видимых повреждений, которые могут повлиять на эксплуатационные характеристики <i>специальной одежды</i>	Два образца испытывают в соответствии с <i>ГОСТ 12.4.234 (подраздел 6.5)</i>

Поле зрения оценивают в соответствии с приложением С на двух испытателях с использованием двух разных образцов. Результаты испытания регистрируют в протоколе испытаний.

4.6 Система подачи воздуха

Требования к разъемным соединениям и другим соединениям представлены в [5]. Испытанию подлежат два образца.

Соединение между шлангом подачи сжатого воздуха и *специальной одеждой*, включая крепления, резьбовые соединения, ремень или другие средства крепления одежды к телу пользователя, должны выдерживать нагрузку 250 Н при испытании в соответствии с 5.5.

Испытание проводят до испытания на проникание.

4.7 Расход воздуха

Испытанию подлежат два образца *специальной одежды*. Расход воздуха в системе подачи воздуха *специальной одежды* при испытании не должен быть меньше, чем минимальный установленный расход по данным изготовителя. Максимальный расход не должен превышать максимальный установленный расход по данным изготовителя. Испытание проводят в соответствии с 5.3.

Расход и распределение воздуха в системе *специальной одежды* не должны вызывать дискомфорт у пользователя в результате охлаждения отдельных частей тела. Испытание проводят в соответствии с 5.2.

4.8 Сигнальное устройство для предупреждения уменьшения расхода воздуха

Конструкцией *специальной одежды* должно быть предусмотрено средство предупреждения, которое немедленно привлекает внимание пользователя или его помощника к тому факту, что минимальный установленный расход по данным изготовителя не достигнут. Данное средство предупреждения может быть встроено либо в одежду, либо в систему подачи воздуха, либо в одежду и систему подачи воздуха. Два образца сигнального [предупреждающего(их)] устройства (устройств), которые установлены на *специальной одежде*, должны быть испытаны в соответствии с информацией, предоставляемой изготовителем.

Если установлено звуковое сигнальное устройство, уровень звукового давления должен быть в диапазоне от 90 до 118 дБА при измерении рядом с ушами пользователя или в пределах 1 м от системы подачи сжатого воздуха при работе с помощником. Диапазон частот сигнального устройства должен составлять от 2000 до 4000 Гц. Проведение испытаний приведено в [5].

Если *специальная одежда* не оснащена сигнальным устройством, данная информация должна быть отмечена в указаниях по эксплуатации.

4.9 Клапан подачи воздуха

Требования при наличии клапана непрерывной подачи воздуха представлены в [5]. Клапан должен обеспечивать возможность пользователю регулировать в ходе испытания расход воздуха в пределах от минимального до максимального значений по данным изготовителя, как установлено в 4.7. Не должно быть возможности непреднамеренно закрыть кран подачи воздуха и уменьшить расход воздуха ниже минимального значения, установленного изготовителем.

4.10 Выпускные устройства

Если *специальная одежда* оснащена выпускными устройствами, они должны быть испытаны в соответствии с 5.6. Проводят визуальный осмотр выпускных устройств на наличие признаков повреждения или поломки, например, растрескивания, деформации. Испытанию подлежат два образца.

4.11 Давление в *специальной одежде*

Избыточное давление не должно превышать среднее значение 1000 Па и максимальное значение 2000 Па во время выполнения последовательности действий, установленной в таблице А.1 приложения А, при испытании с максимальным расходом воздуха. Испытанию подлежат два образца.

Положительное давление поддерживают при минимальной скорости воздушного потока в ходе испытания по определению номинального коэффициента защиты (см. 5.4).

Датчик давления располагают внутри капюшона.

4.12 Содержание диоксида углерода во вдыхаемом воздухе

Содержание диоксида углерода во вдыхаемом воздухе, определяемое при минимальном расходе воздуха, по данным изготовителя, не должно превышать в среднем 1,0 % (по объему), при испытании в соответствии с 5.8 на испытательной установке в соответствии с 5.7. Испытывают два образца *специальной одежды*, один из которых должен пройти предварительную подготовку в соответствии с 5.1.3.

4.13 Уровень шума при подаче воздуха в специальную одежду

Уровень шума, измеряемый рядом с ухом испытателя в *специальной одежде*, не должен превышать 80 дБА при испытании (см. с [5]) при максимальном расходе воздуха по данным изготовителя. В ходе испытания испытатели должны стоять прямо, при этом руки испытателей должны быть опущены вдоль тела. За результат испытания принимают среднее значение, измеренное за 30 с. Испытанию подлежат два образца *специальной одежды*.

4.14 Спасательное устройство/аварийное дыхательное устройство

Если данное оборудование установлено, оно должно отвечать требованиям соответствующего стандарта в сборе со *специальной одеждой* и в соответствии с информацией, предоставляемой изготовителем в соответствии с разделом 7. Испытание проводят в соответствии с 5.9. Спасательное устройство/аварийное дыхательное устройство должно соответствовать как минимум классу 1, установленному в таблице 2.

4.15 Результаты испытаний

Каждый испытанный образец должен соответствовать требованиям настоящего стандарта.

5 Методы испытаний

5.1 Подготовка к испытаниям

5.1.1 Общие положения

Во всех испытаниях с участием испытателей каждый из них должен носить под испытуемым образцом *специальной одежды* комбинезон из хлопка (с поверхностной плотностью около 250 г/м²) подходящего размера с длинными рукавами и длинными брюками.

5.1.2 Визуальный осмотр

Визуальный осмотр проводят в испытательной лаборатории до проведения лабораторных или практических эксплуатационных испытаний, при этом оценивают целостность образцов и устанавливают, что *специальная одежда* не представляет опасности для пользователя. В ходе оценки может возникнуть необходимость ознакомиться с указаниями по эксплуатации и провести определенную разборку компонентов *специальной одежды* в соответствии с указаниями изготовителя по техническому обслуживанию. Проводят оценку информации, предоставляемой изготовителем.

5.1.3 Кондиционирование, моделирующее хранение образцов и предварительная подготовка *специальной одежды* для многоразового использования

Перед испытанием образцов материалов все образцы предварительно кондиционируют в течение 24 ч в условиях хранения, указанных изготовителем.

Перед испытанием образцов предметов *специальной одежды* половину образцов предварительно кондиционируют в течение 24 ч в условиях хранения, указанных изготовителем.

Предварительно кондиционированные образцы материалов или предметов *специальной одежды* также проходят следующую предварительную подготовку:

- если в указаниях по эксплуатации указано, что чистка или дезактивация запрещены, т. е. изготовитель заявляет, что *специальная одежда* предназначена для одноразового или ограниченного использования, то предварительная подготовка не требуется;

- в случаях, когда данное требование установлено в соответствии с указаниями по эксплуатации изготовителя, чистку и дезактивацию проводят в соответствии с указаниями по эксплуатации с применением обычных процедур. Если количество циклов чистки и дезактивации не установлено, испытания проводят после пяти циклов предварительной подготовки, каждая из которых состоит из одного цикла стирки, одного цикла дезактивации и одного цикла сушки, выполняемых в последовательности, указанной в указаниях по эксплуатации. Данные инструкции должны содержаться в информации, предостав-

ляемой изготовителем. Если предмет *специальной одежды* можно стирать или, в качестве альтернативы, подвергать химической чистке, его следует только стирать, сушить и проводить дезактивацию. Если разрешена только химическая чистка, *специальную одежду* подвергают химической чистке и дезактивации только в соответствии с указаниями по эксплуатации изготовителя.

5.2 Практические эксплуатационные испытания

5.2.1 Общие положения

Испытания проводят с участием двух испытателей на двух разных образцах при условиях окружающей среды. Температуру и влажность воздуха во время испытания регистрируют в протоколе испытания. Фоновый шум не должен превышать 75 дБА.

Для испытания выбирают испытателей, которые знакомы с использованием данного или аналогичного оборудования. Испытатели проходят медицинское обследование и получают допуск к участию в испытании. Необходимость медицинского контроля во время испытания устанавливает лицо, отвечающее за проведение испытания.

Перед испытанием проводят проверку с целью установить, что *специальная одежда* и необходимые вспомогательные компоненты находятся в рабочем состоянии и могут безопасно использоваться. Если *специальная одежда* имеет более одного размера, испытатели выбирают *специальную одежду* подходящего размера. Необходимо убедиться, что подача воздуха находится в пределах указанных значений.

Испытания проводят на двух образцах *специальной одежды*, каждый на одном испытателе.

После подбора *специальной одежды* каждому испытателю задают вопрос «Подходит ли Вам *специальная одежда*?». Если ответ «Да», испытатель проходит испытание. Если ответ «Нет», данный факт отмечают и заменяют *специальную одежду* или испытателя. Затем испытателю снова задают вопрос «Подходит ли Вам *специальная одежда*?». Если ответ «Да», испытатель проходит испытание. Если ответ «Нет» или *специальная одежда* не подходит ни одному испытателю в пределах указанного диапазона размеров, таблицу размеров оценивают как неверную, а *специальную одежду* считают не прошедшей испытание. Ниже приведены очевидные причины для вывода о том, что *специальная одежда* признана не прошедшей испытание и непригодна для использования:

- *специальная одежда* индивидуального размера, подобранного по размерам испытателя, надевается таким образом, что безопасное использование *специальной одежды* становится невозможным;
- *специальная одежда* остается незастегнутой или не фиксируется на испытателе;
- использование *специальной одежды* ставит под угрозу такую жизненно важную функцию, как дыхание;
- невозможно выполнить простые задачи, которые необходимо выполнять при использовании *специальной одежды*;
- испытатель отказывается продолжать испытание из-за болевых ощущений;
- использование *специальной одежды* не позволяет применять другие необходимые средства индивидуальной защиты (СИЗ).

5.2.2 Практические эксплуатационные испытания

В ходе данного испытания выполняют следующие действия, моделирующие применение *специальной одежды* в течение установленного времени, равного 30 мин:

а) см. [6], подпункт 4.3.4.1:

- *стойка в вертикальном положении* — ноги на ширине плеч, руки разведены в стороны; затем испытатель вытягивает вперед руки в положение параллельно полу и, насколько возможно, приседает. Действие повторяют три раза;

- *стойка на правом колене*, левая нога стоит на земле под углом $90^\circ \pm 10^\circ$, затем испытатель касается большим пальцем правой руки носка левого ботинка. Действие повторяют три раза, попеременно меняя ноги и руки;

б) ходьба по горизонтальной поверхности со скоростью $(5 \pm 0,5)$ км/ч в течение 5 мин;

в) заполнение небольшой емкости (см. рисунок 1, приблизительный объем емкости 8 дм^3) щебнем 12 мм (например, щебень из известняка) или другим подходящим материалом из контейнера высотой 1,5 м с отверстием внизу для подачи содержимого и отверстием наверху, куда щебень может быть возвращен. Человек наклоняется или становится при необходимости на колени и наполняет емкость щебнем. Затем он поднимает емкость и опорожняет ее содержимое обратно в контейнер. Данное действие повторяют 15—20 раз в течение 10 мин;

d) проверка остроты зрения для смотрового экрана, а также поля зрения и периферического зрения во всех направлениях (см. 4.5 и приложение С);

e) оценка удобства введения в действие аварийного дыхательного устройства/эвакуационного устройства (при наличии) и удобства его использования при ходьбе по горизонтальной поверхности со скоростью $(5 \pm 0,5)$ км/ч в течение 5 мин при отключенной основной подаче воздуха в *специальную одежду*.

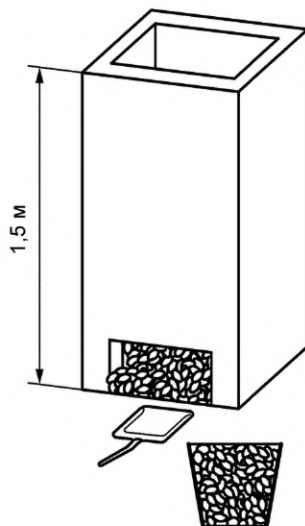


Рисунок 1 — Контейнер и емкость

5.2.3 Информация, указываемая в протоколе испытаний

Во время практических эксплуатационных испытаний *специальная одежда* субъективно оценивается испытателем, при этом в протоколе отмечают следующее:

a) легкость надевания и снятия *специальной одежды* в соответствии с информацией, предоставляемой изготовителем (см. 4.1.2);

b) дискомфорт в результате охлаждения отдельных частей тела от потока воздуха внутри *специальной одежды*;

c) распределение воздуха внутри *специальной одежды* и информация о наличии неправильно вентилируемых частей *специальной одежды*;

d) комфорт при использовании удерживающих ремней или строп;

e) безопасность креплений и соединений;

f) доступность и простота введения в действие аварийного дыхательного устройства/спасательного устройства (при наличии).

Примечание — Причины невозможности использовать данное устройство могут включать в себя чрезмерную сложность его использования, ненадежность поддержания его в рабочем состоянии, дискомфорт при использовании или если использование устройства мешает выполнять простые действия, необходимые для выхода из опасной зоны;

g) доступность органов управления и манометра (при наличии);

h) острота зрения и поле зрения для лицевой части или смотрового экрана;

i) комфорт при ношении *специальной одежды*;

j) простота передачи и приема речи;

k) любые другие комментарии, добровольно высказанные испытателем.

Испытание проводят перед испытанием на проникание.

5.3 Определение минимального и максимального расхода воздуха

Соединяют штуцеры системы подачи и распределения воздуха с подходящим средством измерения. Измерение проводят при минимальном и максимальном расходе воздуха, определенными в соответствии с 3.7 и 3.8. Измеренный расход воздуха приводят к нормальной температуре и давлению.

5.4 Определение номинального коэффициента защиты

Четыре образца испытывают на двух испытателях, по два образца *специальной одежды* на каждого испытателя.

Номинальный коэффициент защиты определяют в соответствии с приложением А и 4.3 при минимальном расходе воздуха по данным изготовителя.

В протокол испытаний включают результаты испытаний, класс защиты в соответствии с таблицей 2, а также рост, массу и обхват груди испытателей.

5.5 Испытание съемных креплений на разрыв

Собирают крепление в соответствии с информацией изготовителя. Надежно закрепляют один элемент крепления в зажиме-фиксаторе. Прикладывают требуемую нагрузку в продольном направлении в течение 10 с. Отмечают, при каком значении прилагаемой нагрузки крепление отсоединилось, при этом указывают, что крепление выдерживает требуемую нагрузку.

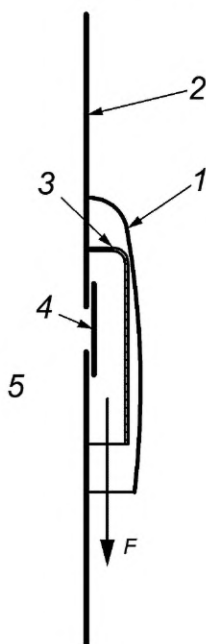
5.6 Определение прочности крепления выпускного устройства

Специальную одежду надевают на испытательный манекен. Прикладывают нагрузку в том направлении, которое наиболее вероятно вызовет повреждение или отсоединение.

Систему удерживающих ремней или строп надевают поверх *специальной одежды* вокруг выпускного устройства таким образом, чтобы нагрузка была приложена максимально близко к штуцеру выпускного устройства.

В течение 10 с к выпускному устройству прикладывают нагрузку $(50,0 \pm 2,5)$ Н (см. рисунок 2). Нагрузку прикладывают 10 раз к одному образцу.

Проводят визуальный осмотр выпускного устройства на предмет наличия признаков повреждения или неисправности, например наличие трещин или деформаций.



1 — пластиковая пленка для защиты; 2 — лицевая сторона специальной одежды; 3 — защитный корпус;
4 — выпускное устройство; 5 — внутренняя сторона специальной одежды; F — приложенная нагрузка

Рисунок 2 — Пример испытания для определения прочности крепления выпускного устройства

5.7 Вспомогательное оборудование для испытаний

В случае, когда указано, испытания *специальной одежды* проводят на свободно стоящем в вертикальном положении манекене соответствующего размера (с руками, ногами, туловищем и головой). В качестве головы-манекена используют голову-манекен Шеффилда или голову-манекен и туловище-ма-

некен, оснащенные концентрическими трубками (как установлено в *ГОСТ EN 13274-3—2018*, рисунки 2 и 3). *Специальную одежду* модифицируют таким образом, чтобы концентрические трубки герметично проходили через внутреннюю часть материала *специальной одежды*. При необходимости механизм, поддерживающий манекен в вертикальном положении, должен также герметично проходить через *специальную одежду*. При необходимости загубник присоединяют к концентрическим трубкам головы-манекена Шеффилда с помощью соответствующего адаптера.

5.8 Содержание диоксида углерода во вдыхаемом воздухе

5.8.1 Испытательное оборудование

Испытание проводят с помощью дыхательной машины, подключенной к вспомогательному оборудованию, приведенному в 5.7.

Дыхательная машина предназначена для воспроизведения циклов дыхания человека. Для проведения испытания дыхательную машину настраивают следующим образом:

- (25 ± 1) циклов/мин;
- $(2,0 \pm 0,1)$ дм³/ход;
- общий объем мертвых зон газовых линий испытательной установки, без учета объема дыхательной машины, не должен превышать 2 дм³.

Содержание диоксида углерода в выдыхаемом воздухе непрерывно измеряют и регулируют на уровне 5 % по объему.

Обеспечивают возможность отбора проб вдыхаемого воздуха с расходом менее 0,1 дм³/цикл (т. е. менее 5 % от объема воздуха на фазе вдоха). Содержание диоксида углерода во вдыхаемом воздухе измеряют либо непрерывно, либо дискретно при помощи вакуумированного мешка для отбора проб, в который отбирают не менее 2 дм³ вдыхаемого воздуха.

Все указанные требования выполняют при использовании дыхательной машины в соответствии с *ГОСТ EN 13274-6*.

5.8.2 Проведение испытания

Специальную одежду герметично закрепляют на испытательном оборудовании в соответствии с 5.7, при этом подача воздуха должна соответствовать минимальному расходу, установленному изготовителем.

Помещают голову-манекен в центр капюшона *специальной одежды*, имитируя положение головы человека в капюшоне (не слишком близко к смотровому экрану, не слишком близко к задней, правой или левой стороне капюшона).

Когда содержание диоксида углерода в выдыхаемом воздухе стабилизируется в течение не менее 5 мин на уровне 5 %, приступают к первому измерению содержания диоксида углерода во вдыхаемом воздухе.

Чтобы учесть влияние положения головы-манекена в капюшоне, необходимо переместить капюшон и дать ему возможность занять естественное положение, затем выполняют второе измерение содержания диоксида углерода во вдыхаемом воздухе точно так же, как первое измерение.

Повторяют данную процедуру для третьего измерения диоксида углерода во вдыхаемом воздухе.

За результат испытания образца *специальной одежды* принимают среднее значение, полученное для трех отдельных измерений.

5.9 Испытание спасательного устройства/аварийного дыхательного устройства

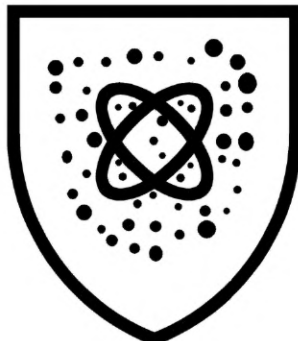
Проникание при использовании аварийного дыхательного устройства/спасательного устройства измеряют с использованием метода испытания в соответствии с приложением А со следующими изменениями:

- испытание проводят на двух образцах с участием двух испытателей;
- измерение проникания проводят при установленном и работающем устройстве при отключенной основной подаче воздуха в *специальную одежду* по истечении 2 мин, во время которых испытатель ходит по беговой дорожке со скоростью $(5 \pm 0,5)$ км/ч;
- оценивают проникание только в зону дыхания устройства и только во время ходьбы;
- все результаты должны соответствовать, как минимум, классу защиты 1.

Для удобства данная оценка может быть предпринята во время измерения проникания в *специальную одежду* в соответствии с 4.3. Испытание может быть проведено после выполнения этапа j (см. таблицу А.1) в ходе процедуры испытаний, установленной в А.8.

6 Маркировка

Маркировка должна соответствовать требованиям *ГОСТ ISO 13688* и содержать пиктограмму, приведенную на рисунке 3.



Класс защиты X

Класс защиты X

Примечание — X — класс защиты в соответствии с таблицей 2.

Рисунок 3 — Пиктограмма (см. [7])

Интегрированные аварийные дыхательные устройства/спасательные устройства, работающие от батареи или от независимого источника газа для дыхания, должны содержать маркировку с указанием их номинальной продолжительности работы.

7 Информация, предоставляемая изготовителем

Указания по эксплуатации должны быть составлены на официальном(ых) языке(ах) страны или региона назначения.

Указания по эксплуатации должны соответствовать требованиям *ГОСТ ISO 13688* (см. также [8]).

Дополнительно должна быть предоставлена следующая информация:

а) инструкции по применению *специальной одежды*, в т. ч. четкое указание, что воздух, подаваемый в *специальную одежду*, должен соответствовать требованиям нормативных документов;

б) инструкции по надеванию, подгонке, снятию и хранению. Данные инструкции должны включать в себя конкретные указания по снятию *специальной одежды* для того, чтобы минимизировать перекрестное загрязнение;

с) область применения, ограничения по применению (класс защиты, диапазон температур и т. д.);

д) проверки, которые должны быть проведены пользователем перед применением:

1) инструкции по проверке сигнального устройства;

2) при отсутствии сигнального устройства в руководстве по эксплуатации должно быть приведено следующее предупреждение: «*Данная специальная одежда не оснащена сигнальным устройством для предупреждения снижения расхода воздуха ниже минимально установленного расхода. Необходимо убедиться, что система подачи воздуха оснащена сигнальным устройством для предупреждения о низком расходе воздуха и может обеспечить достаточный расход воздуха при использовании со специальной одеждой*»;

3) предупреждение об аварийных ситуациях и описание использования спасательного устройства или аварийного дыхательного устройства: изготовитель должен указать номинальную продолжительность работы интегрированного спасательного устройства/аварийного дыхательного устройства, которые работают от аккумулятора или независимого источника воздуха для дыхания.

е) инструкции по техническому обслуживанию, чистке и/или дезактивации (если требуется; например, промывка душеванием).

ГОСТ 12.4.240—2021

Изготовитель должен указать требуемое давление и диапазон расходов для системы подачи воздуха, необходимые для обеспечения защиты (минимальное/максимальное давление воздуха, минимальный/максимальный расход воздуха, приведенные к нормальным температуре и давлению, расположение точки измерения с указанием расходной трубки).

Предупреждения (при необходимости) должны быть направлены на устранение проблем, которые могут возникнуть в зависимости от скорости воздушного потока, интенсивности работы, параметров окружающей среды и т. д. (например, тепловой удар).

**Приложение А
(обязательное)**

Метод определения проникания

А.1 Сущность метода

Испытатель в *специальной одежде* ходит по беговой дорожке, расположенной в испытательной камере. Через испытательную камеру пропускают тест-вещество с постоянной концентрацией [аэрозоль хлорида натрия (NaCl)].

Воздух из внутреннего пространства *специальной одежды* отбирают для определения концентрации тест-вещества. Пробы отбирают через пробоотборные трубки, размещенные внутри *специальной одежды*. При этом измеряют давление внутри *специальной одежды*.

Расход воздуха для *специальной одежды* регулируют и поддерживают на минимальном уровне, установленном изготовителем. Типовая схема испытательного оборудования приведена на рисунке А.1.

А.2 Испытатели

Для проведения испытаний отбирают лиц, которые знакомы с использованием данного или аналогичного оборудования и не имеют медицинских противопоказаний. Испытатели проходят медицинское обследование и получают допуск к участию в испытании. Необходимость медицинского контроля во время испытания устанавливает лицо, отвечающее за проведение испытания.

Перед испытанием проводят проверку с целью установить, что *специальная одежда* находится в надлежащем рабочем состоянии и ее можно безопасно использовать. Испытывают два образца *специальной одежды*, каждый из них испытывают на двух испытателях.

Если *специальная одежда* имеет более одного размера, испытатели выберут одежду подходящего размера.

Лицо, отвечающее за проведение испытания, предлагает испытателям прочесть инструкции изготовителя по надеванию и подгонке *специальной одежды* и, при необходимости, показывает, как правильно подобрать *одежду* в соответствии с инструкциями изготовителя. После подбора *одежды* каждому испытателю задают вопрос «Подходит ли Вам *специальная одежда*?». Если ответ «Да», испытание продолжают. Если ответ «Нет», данный факт отмечают и заменяют испытателя. Если *специальная одежда* не подходит ни одному испытателю в пределах указанного диапазона размеров, таблицу размеров оценивают как неверную, а *специальную одежду* считают не прошедшей испытание. Также отмечают информацию об испытателях (масса, рост и обхват груди).

А.3 Метод с использованием аэрозоля хлорида натрия

А.3.1 Генератор аэрозоля

Генератор аэрозоля приведен в ГОСТ 12.4.293—2015, подпункт 6.17.7.2.

А.3.2 Тест-вещество

Среднюю концентрацию хлорида натрия в испытательной камере устанавливают в соответствии с ГОСТ 12.4.293—2015, подпункт 6.17.7.2.

А.3.3 Детектирование

Проводят непрерывный отбор проб тест-атмосферы для определения концентрации NaCl с помощью соответствующего пламенного фотометра. Пробоотборник для отбора проб тест-атмосферы располагают рядом с капюшоном. Концентрацию NaCl внутри *специальной одежды* определяют и регистрируют с помощью пламенного фотометра. Значение, измеренное *внутри капюшона*, является прониканием.

Испытание проводят при температуре окружающей среды и относительной влажности менее 60 %.

А.3.4 Пламенный фотометр

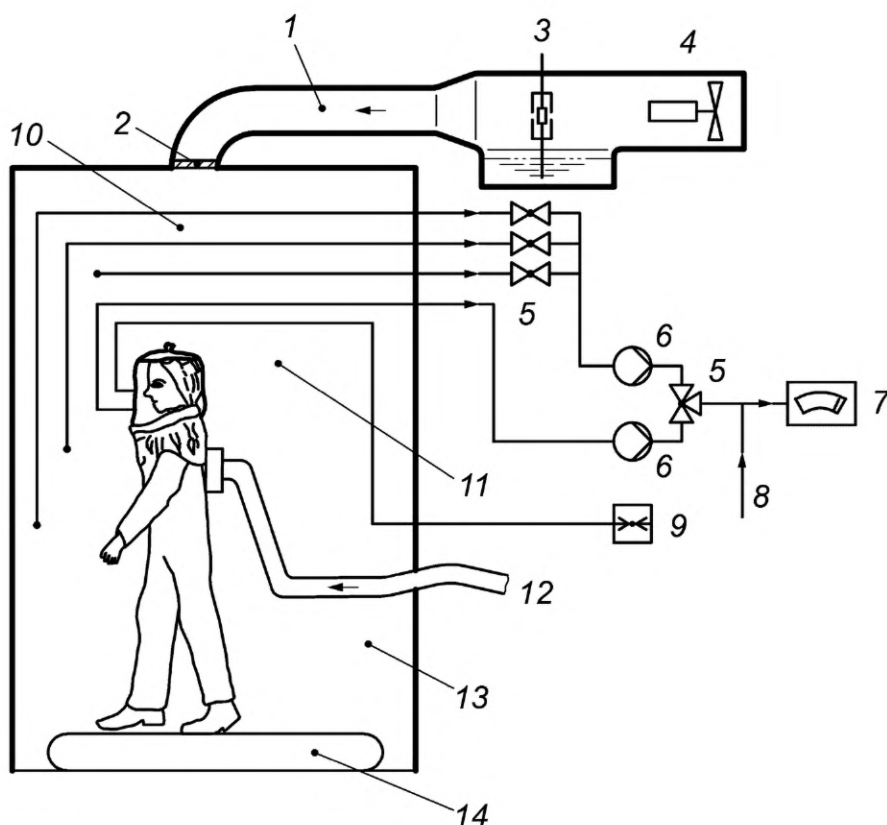
Используют пламенный фотометр в соответствии с ГОСТ 12.4.293—2015, подпункт 6.17.7.2.

А.3.5 Насос для отбора проб

Если фотометр не имеет встроенного насоса, для отбора проб воздуха из внутреннего пространства *специальной одежды* в процессе проведения испытания используют насос с регулируемым расходом. Данный насос настраивают так, чтобы проводить постоянный пробоотбор с расходом воздуха от 1 до 3 дм³/мин. В зависимости от типа фотометра может потребоваться разбавлять пробы чистым воздухом.

А.3.6 Отбор проб для определения концентрации тест-вещества в испытательной камере

Концентрацию тест-вещества в испытательной камере контролируют в процессе испытания с использованием отдельной системы пробоотбора для того, чтобы избежать загрязнения системы отбора проб из внутреннего пространства *специальной одежды*. Для этого предпочтительно использовать отдельный пламенный фотометр. При отсутствии второго фотометра для отбора проб при определении концентрации тест-вещества в испытательной камере используют отдельную систему пробоотбора. Однако в данном случае необходимо время для того, чтобы установились фоновые значения показаний фотометра. На рисунке А.1 приведена типовая схема испытательного оборудования.



1 — трубопровод; 2 — дефлектор; 3 — распылитель; 4 — побудитель расхода воздуха; 5 — клапаны; 6 — насосы; 7 — пламенный фотометр; 8 — дополнительная подача чистого воздуха; 9 — манометр; 10 — система отбора проб из испытательной камеры; 11 — система отбора проб из зоны дыхания; 12 — подача воздуха для дыхания; 13 — испытательная камера; 14 — беговая дорожка

Рисунок А.1 — Типовая схема оборудования для определения проникания с использованием аэрозоля хлорида натрия

А.4 Отбор проб

А.4.1 Общие положения

Для испытания используют пять пробоотборников:

- четыре пробоотборника сконструированы, как описано в А.4.2, один из них используют для измерения концентрации тест-вещества в испытательной камере, а три используют для измерения концентрации тест-вещества внутри *специальной одежды* (на уровне колен — сбоку, в области поясицы, на руке между плечом и локтем);
- пятый пробоотборник, сконструирован, как описано в А.4.3. Данный пробоотборник используют для измерения концентрации тест-вещества в зоне дыхания.

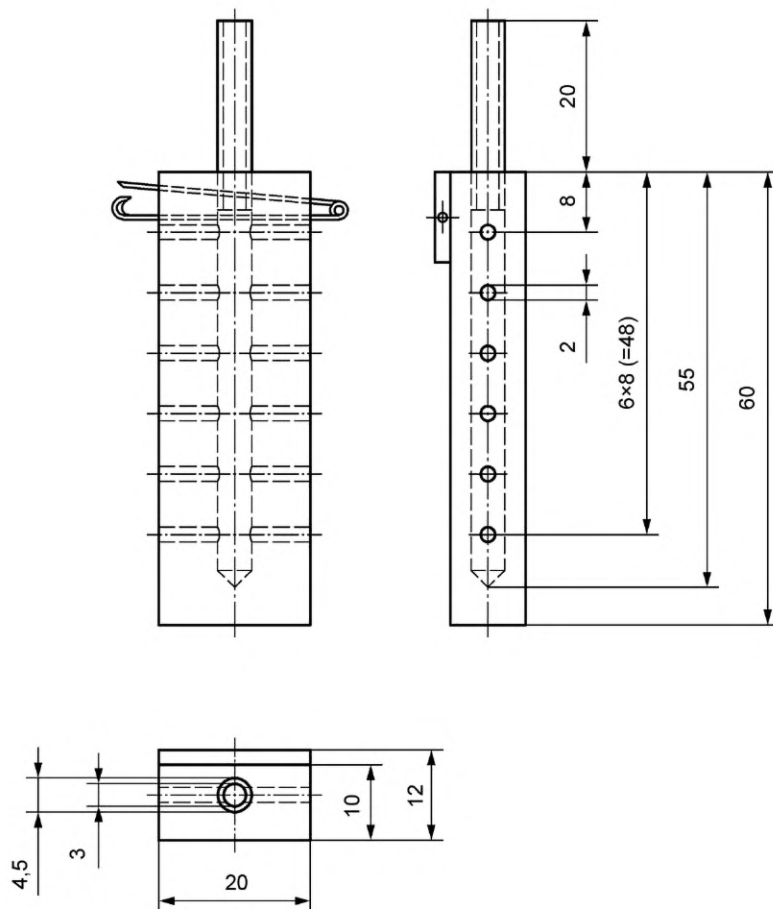
Отбор проб воздуха из внутреннего пространства *специальной одежды* (из зоны дыхания или из приведенных выше точек отбора) не разбавляют перед входом в пламенный фотометр, если это не предусмотрено.

Примечание — Разбавление проб часто приводит к увеличению неопределенности измерения.

Воздух, отобранный из трех точек пробоотбора, расположенных внутри *специальной одежды* (на уровне колен — сбоку, в области поясицы, на руке между плечом и локтем), смешивают с помощью устройства, позволяющего проводить одновременный отбор проб, как описано в А.4.5.

А.4.2 Общие положения

Пробоотборники, используемые для измерения концентрации тест-вещества в области колена, в области поясицы, на руке и для определения концентрации тест-вещества в испытательной камере, должны быть сконструированы, как показано на рисунке А.2. Каждый размер указан в миллиметрах и должен быть выдержан с предельным отклонением не более $\pm 10\%$.

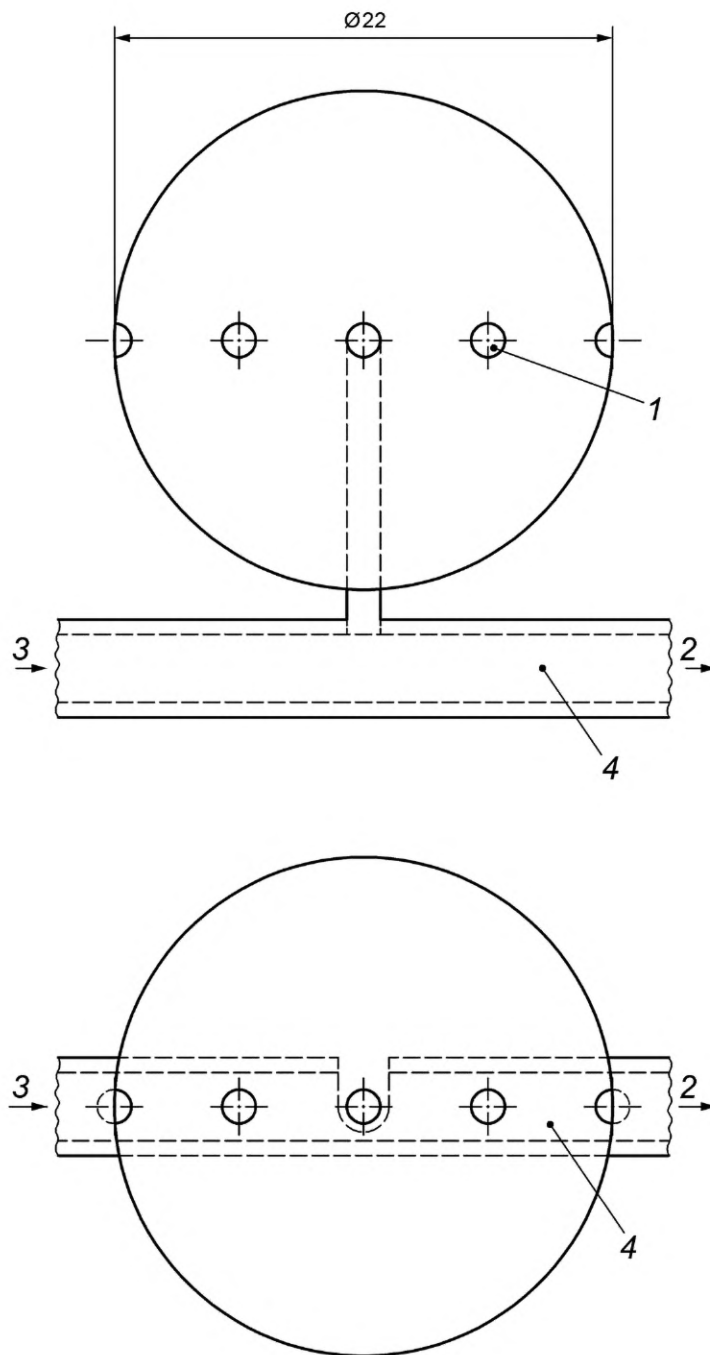
Рисунок А.2 — Пробоотборник для внутреннего пространства *специальной одежды*

А.4.3 Пробоотборник для зоны дыхания

Пробоотборник состоит из пластиковой трубки, подходящей длины, снабженной пластиковым шариком диаметром 20 мм, имеющим восемь отверстий, каждое из которых диаметром 1,5 мм, равноудаленных на поверхности шара (см. рисунок А.3).

Пробоотборник располагают таким образом, чтобы он касался губ испытателя.

Для испытания может потребоваться проделать отверстие в лицевой части или смотровом экране или в подмасочнике (при наличии). Тонкая трубка минимально возможной длины должна быть герметично соединена с анализатором.

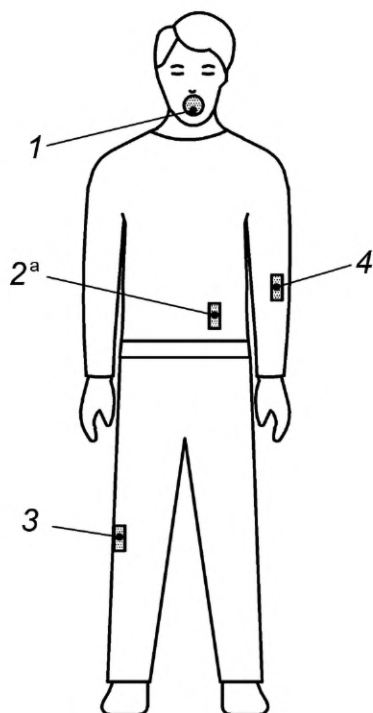


1 — восемь отверстий диаметром 1,5 мм с равными интервалами; 2 — подключение к пробоотборному насосу; 3 — направления сушки воздухом (только для аэрозоля хлорида натрия); 4 — подходящие гибкие трубки

Рисунок А.3 — Пробоотборник для зоны дыхания

А.4.4 Положение пробоотборников во время испытания

Три пробоотборника для измерения концентрации тест-вещества во внутреннем пространстве *специальной одежды* располагают близко к телу испытуемого, но не закрывают какой-либо другой *специальной одеждой*, в следующих положениях, как показано на рисунке А.4.



^a Положение пробоотборника в области поясицы показано на рисунке на передней стороне специальной одежды.

1 — пробоотборник в зоне дыхания (расположен так, чтобы касаться губ испытателя); 2 — пробоотборник в области поясицы; 3 — пробоотборник в области колена сбоку; 4 — пробоотборник между локтем и плечом

Рисунок А.4 — Расположение четырех пробоотборников на теле испытателя

Пробоотборники не должны располагаться непосредственно на коже, а должны быть закреплены на нижней одежде (комбинезоне).

А.4.5 Смесительное устройство, используемое для одновременного отбора воздуха из внутреннего пространства специальной одежды

Пробы, отобранные с помощью трех пробоотборников, смешивают таким образом, чтобы вклад каждого расхода в общий расход был примерно одинаковым.

А.4.6 Смесительное устройство, используемое для одновременного отбора воздуха из внутреннего пространства специальной одежды

Линии пробоотбора должны быть сделаны из достаточно жесткого материала, чтобы не происходило пережатие линий пробоотбора при движении испытателя.

Линии пробоотбора из внутреннего пространства *специальной одежды* должны быть закреплены близко к телу испытателя и герметизированы в местах, в которых они проходят через материал *специальной одежды*.

Фиксация линий пробоотбора и линии подачи воздуха должна оказывать как можно меньшее влияние на положение *специальной одежды* на испытателе и не должна препятствовать выполнению движений испытателя.

А.5 Испытательная камера

Концентрацию тест-вещества внутри эффективного рабочего объема камеры контролируют для обеспечения однородности. Испытательная камера должна быть достаточно большой, чтобы в ходе испытаний было удобно выполнять все действия, и позволять визуально наблюдать за испытателями на протяжении всего испытания.

А.6 Беговая дорожка

Горизонтальная беговая дорожка должна быть способна поддерживать постоянную скорость ($5 \pm 0,5$) км/ч.

А.7 Датчик давления

Штуцер для измерения давления должен быть установлен рядом с пробоотборником для зоны дыхания и должен быть подключен к средству измерения давления.

А.8 Методика проведения испытания

Перед испытанием проводят качественную оценку работы испытательного оборудования, например определяют проникание тест-вещества с использованием контрольного противоаэрозольного фильтра.

Испытателям не следует сообщать результаты во время проведения испытания. Испытания проводят в соответствии с нижеприведенной процедурой.

Определяют проникание в зоне дыхания и других точках пробоотбора во время выполнения этапов с—j (см. таблицу А.1). Давление внутри капюшона контролируют во время выполнения этапов с—j.

Таблица А.1 — Последовательность выполнения действий при определении номинального коэффициента защиты

Этап испытания	Длительность выполнения действия, мин	Действие
а Надевают на испытателя <i>специальную одежду</i> , ботинки, перчатки и т. д. в соответствии с инструкциями изготовителя	—	—
б Испытатель заходит в испытательную камеру, к <i>специальной одежде</i> подсоединяют трубки к штуцерам для пробоотбора (тест-вещество не подают)	—	—
с Определяют фоновую концентрацию тест-вещества с неподвижным испытателем (тест-вещество не подают)	3	Стоя на месте
д Подают тест-вещество и выдерживают время для стабилизации концентрации тест-вещества	—	—
е Регистрируют проникание и давление с испытателем, стоящим на месте	3	Стоя на месте
ф Запускают беговую дорожку	—	—
г Регистрируют проникание и давление с испытателем, движущимся со скоростью приблизительно 5 км/ч	3	Ходьба со скоростью (5 ± 0,5) км/ч
х Останавливают беговую дорожку	—	—
и Регистрируют проникание и давление с испытателем, поднимающим и опускающим руки, например как для взятия кирпича с верхней полки стеллажа	3	Поднятие/ опускание рук (5 раз/мин)
j Регистрируют проникание и давление с испытателем, выполняющим приседания	3	Приседания (5 раз/мин)
к Прекращают подачу тест-вещества и выдерживают время для проветривания испытательной камеры	—	Стоя на месте
l Отсоединяют трубки пробоотборников и выводят испытателя из камеры. Снимают <i>специальную одежду</i> с испытателя	—	—

При выполнении приседаний или движений руками вверх и вниз требуется совершать медленные преднамеренные действия, каждое примерно за 3 с, что соответствует пяти приседаниям в минуту или пяти циклам в минуту при перемещении рук вверх и вниз.

Результаты регистрируют в течение последних двух минут в ходе выполнения каждого действия, чтобы избежать наложения результатов одного действия на результаты другого.

Непрерывно регистрируют концентрацию тест-вещества с помощью отдельного фотометра. В случае, если для измерения концентрации тест-вещества в точках пробоотбора и в испытательной камере используется один и тот же фотометр, то должны быть выполнены следующие требования:

- концентрация тест-вещества в испытательной камере, которую используют при расчете проникания (величина C_1 в А.9), должна представлять собой среднее значение между концентрацией до и после выполнения действий, описанных в перечислении таблицы А.1;

- концентрация тест-вещества в испытательной камере после завершения всех действий должна находиться в пределах отклонения ± 20 % от начальной концентрации тест-вещества или в пределах значения U , где U — расширенная неопределенность измерения концентрации тест-вещества в испытательной камере ($k = 2$). Если данное требование не соблюдено, результаты испытаний исключают и решают данную проблему.

Регистрируют давление внутри *специальной одежды* во время проведения испытания.

Общая продолжительность испытания может незначительно отличаться от приведенных здесь оценок. Время, выделенное для каждого действия, является приблизительным. Аналогично время отдыха между действиями может варьироваться в зависимости от того, сколько времени потребуется, чтобы показания пламенного фотометра вернулись к фоновым значениям.

А.9 Оценка результатов

Рассчитывают проникание (TIL), %, для каждого действия по формуле

$$TIL = (C_1 / C_2) \cdot 100, \quad (A.1)$$

где C_1 — средняя концентрация тест-вещества в точках пробоотбора для каждого действия;

C_2 — средняя концентрация тест-вещества в испытательной камере.

Результаты испытаний включают в протокол испытаний в виде таблиц А.2 и А.3.

Т а б л и ц а А.2 — Результаты измерения проникания в зону дыхания

Зона дыхания	Испытатель 1	Испытатель 1	Испытатель 2	Испытатель 2	Значение проникания
	j = 1 (образец 1)	j = 2 (образец 2)	j = 3 (образец 3)	j = 4 (образец 4)	
<i>i</i> = 1 Стоя на месте	$TIL_R(1.1)$	$TIL_R(1.2)$	$TIL_R(1.3)$	$TIL_R(1.4)$	$TIL_R = \max TIL_R(i,j)$
<i>i</i> = 2 Ходьба 5 км/ч	$TIL_R(2.1)$	$TIL_R(2.2)$	$TIL_R(2.3)$	$TIL_R(2.4)$	
<i>i</i> = 3 Поднятие рук	$TIL_R(3.1)$	$TIL_R(3.2)$	$TIL_R(3.3)$	$TIL_R(3.4)$	
<i>i</i> = 4 Приседания	$TIL_R(4.1)$	$TIL_R(4.2)$	$TIL_R(4.3)$	$TIL_R(4.4)$	
Значения величин для всех действий	$M_R(1)$	$M_R(2)$	$M_R(3)$	$M_R(4)$	$M_R = \max M_R(j)$
<p><i>Примечание</i> — TIL_R — суммарное проникание в зоне дыхания; M_R — среднее значение проникания в зону дыхания для всех действий; <i>i</i> — этап испытания; <i>j</i> — образец специальной одежды.</p>					

Т а б л и ц а А.3 — Результаты измерения проникания во внутреннее пространство *специальной одежды*

Внутреннее пространство <i>специальной одежды</i>	Испытатель 1	Испытатель 1	Испытатель 2	Испытатель 2	Значение проникания
	j = 1 (образец 1)	j = 2 (образец 2)	j = 3 (образец 3)	j = 4 (образец 4)	
<i>i</i> = 1 Стоя на месте	$TIL_B(1.1)$	$TIL_B(1.2)$	$TIL_B(1.3)$	$TIL_B(1.4)$	$TIL_B = \max TIL_B(i,j)$
<i>i</i> = 2 Ходьба 5 км/ч	$TIL_B(2.1)$	$TIL_B(2.2)$	$TIL_B(2.3)$	$TIL_B(2.4)$	
<i>i</i> = 3 Поднятие рук	$TIL_B(3.1)$	$TIL_B(3.2)$	$TIL_B(3.3)$	$TIL_B(3.4)$	
<i>i</i> = 4 Приседания	$TIL_B(4.1)$	$TIL_B(4.2)$	$TIL_B(4.3)$	$TIL_B(4.4)$	
Значения величин для всех действий	$M_B(1)$	$M_B(2)$	$M_B(3)$	$M_B(4)$	$M_B = \max M_B(j)$
<p><i>Примечание</i> — TIL_B — суммарное проникание во внутреннее пространство <i>специальной одежды</i> без учета проникания в зону дыхания; M_B — среднее значение проникания для всех действий без учета проникания в зону дыхания; <i>i</i> — этап испытания; <i>j</i> — образец специальной одежды.</p>					

**Приложение В
(обязательное)****Оптометрическая таблица**

Хорошо освещенное помещение должно быть оборудовано настенной 10-строчной оптометрической таблицей для определения остроты зрения, установленной приблизительно на уровне глаз. Испытатель смотрит прямо на оптометрическую таблицу с расстояния приблизительно 5 м. Если испытателю необходимы корректирующие очки для дали (*при близорукости*), то он должен использовать свои очки, соответствующие рецепту. Испытатель перемещается ближе или дальше по отношению к оптометрической таблице до тех пор, пока не определит расстояние, с которого он сможет прочесть шестую строку таблицы, но не сможет прочесть строку с более мелкими буквами или символами (по отношению к 6-й строке). Расстояние между испытателем и оптометрической таблицей регистрируют. Для удобства положение испытателя может быть временно отмечено на полу. Затем испытатель полностью надевает *специальную одежду* и встает на том же расстоянии от оптометрической таблицы, которое было отмечено выше, при тех же условиях освещенности. Испытатель определяет наименьшую строку букв или символов, которую он может прочесть при ношении *специальной одежды*. Если наименьшая строка букв или символов, которую испытатель может прочесть при ношении *специальной одежды*, располагается на две строки выше или ниже шестой строки оптометрической таблицы, то регистрируют отрицательный результат. Если наименьшая строка букв или символов, которую испытатель может прочесть при ношении *специальной одежды*, является четвертой, пятой, шестой, седьмой или восьмой строкой, то регистрируют положительный результат.

Примечания

1 Данное испытание не требует корректировки, поскольку в нем участвует один и тот же испытатель, одинаковые условия освещения и одно и то же расстояние между испытателем и оптометрической таблицей. Таким образом, результатом испытания является прямое сравнение остроты зрения в *специальной одежде* со смотровым элементом и без нее.

2 Допускается использовать другую оптометрическую таблицу, которая дает аналогичный результат.

**Приложение С
(обязательное)****Поле зрения****С.1 Общие положения**

В данном приложении описана процедура испытаний для оценки поля зрения.

С.2 Метод испытания

На полу устанавливают пластину транспортира для измерения с радиальными и вертикальными линиями, проведенными через каждые 10° от центра. Затем каждый испытуемый в *специальной одежде* встает в центре схождения радиальных линий на пластине транспортира.

Испытуемый смотрит вперед, при этом его голова неподвижна, и он может двигать глазами. Боковое и вертикальное поле зрения измеряют для каждого испытуемого с помощью подходящей движущейся заметной мишени, помещаемой над пластиной транспортира на той же высоте, что и глаза испытуемого.

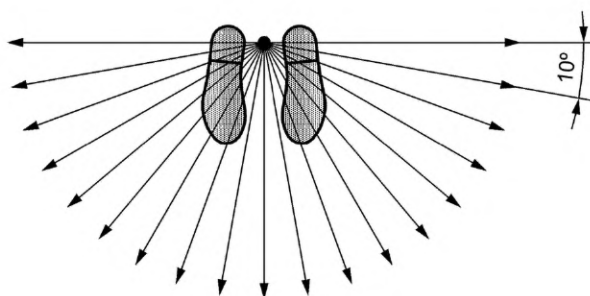


Рисунок С.1 — Пример плиты транспортира для определения поля зрения

Приложение D
(справочное)**Экологические аспекты**

Каждое изделие оказывает влияние на окружающую среду на всех этапах своего жизненного цикла, например в процессе добычи ресурсов, приобретения сырья, производства, проведения испытаний, распространения, использования (применения), повторного использования, переработки в конце жизненного цикла, включая окончательную утилизацию. Данные воздействия варьируются от незначительных до значительных; они могут быть краткосрочными или долгосрочными; они также происходят на глобальном, региональном или местном уровне. Положения нормативных документов на изделие влияют на его воздействие на окружающую среду.

Во всем мире признается необходимость снижения потенциального негативного воздействия изделия на окружающую среду на всех этапах его жизненного цикла. Потенциальное воздействие изделия на окружающую среду можно уменьшить, приняв во внимание экологические аспекты в нормативных документах на изделие.

В течение жизненного цикла данного изделия могут быть определены различные экологические аспекты.

Цель состоит в том, чтобы способствовать снижению потенциального вредного воздействия изделия на окружающую среду.

Данные экологические аспекты ни в коем случае не должны противоречить основным требованиям настоящего стандарта в отношении здоровья и безопасности. В любом случае требования настоящего стандарта имеют преимущественную силу в отношении любых экологических аспектов, которые могут быть связаны с данным изделием.

Следует учитывать следующие экологические аспекты:

- материалы следует выбирать так, чтобы оптимизировать долговечность и срок службы изделия, и следует учитывать необходимость избегать выбора редких или опасных материалов;
- следует учитывать возможность использования переработанных или повторно используемых материалов, а также выбирать материалы, которые впоследствии могут быть переработаны;
- следует также рассмотреть возможность маркировки компонентов, чтобы облегчить их сортировку для утилизации/переработки в конце срока службы;
- в конструкции упаковки следует рассмотреть возможность использования переработанных материалов и материалов, производство которых не требует больших энергетических затрат, а также позволяет минимизировать количество отходов;
- конструкция упаковки должна учитывать последующее повторное использование и переработку;
- следует минимизировать размер и массу упаковки, при этом обеспечив защиту изделия для того, чтобы минимизировать отходы из-за повреждения упаковки. Упаковка должна быть разработана таким образом, чтобы оптимизировать вместимость транспортных средств, обеспечивая при этом безопасную погрузку и разгрузку;
- материалы и реактивы, применяемые при испытании изделия, следует использовать и утилизировать надлежащим образом в соответствии с инструкциями их изготовителя и действующим законодательством в отношении защиты окружающей среды;
- испытательные установки, испытательное и другое оборудование должны быть сконструированы таким образом, чтобы минимизировать риск утечки вредных веществ в окружающую среду;
- конструкция изделия должна способствовать производству и упаковке изделия с использованием инструментов, которые минимизируют шум и вибрацию.

Приложение ДА
(справочное)

**Сведения о соответствии ссылочных межгосударственных стандартов
международным и европейским стандартам, использованным
в качестве ссылочных в примененном европейском стандарте**

Таблица ДА.1

Обозначение ссылочного межгосударственного стандарта	Степень соответствия	Обозначение и наименование ссылочного международного, европейского стандарта
ГОСТ 12.4.293—2015 (EN 136:1998)	MOD	EN 136:1998 «Средства индивидуальной защиты органов дыхания. Маски. Требования, методы испытаний, маркировка»
ГОСТ 12.4.234—2012 (EN 12941:1998)	MOD	EN 12941:1998 «Средства индивидуальной защиты органов дыхания. Устройства фильтрующие с принудительной подачей воздуха, используемые со шлемом или капюшоном. Технические требования, испытания, маркировка»
ГОСТ EN 13274-3—2018	IDT	EN 13274-3:2001 «Средства индивидуальной защиты органов дыхания. Методы испытаний. Часть 3. Определение сопротивления дыханию»
ГОСТ EN 13274-6—2016	IDT	EN 13274-6:2001 «Средства индивидуальной защиты органов дыхания. Методы испытаний. Часть 6. Определение содержания диоксида углерода во вдыхаемом воздухе»
ГОСТ ISO 13688—2015	IDT	ISO 13688:2013 «Одежда защитная. Общие требования»
<p>Примечание — В настоящей таблице использованы следующие условные обозначения степени соответствия стандартов:</p> <ul style="list-style-type: none"> - IDT — идентичные стандарты; - MOD — модифицированные стандарты. 		

Библиография

- [1] CEN/TR 15419, Protective clothing — Guidelines for selection, use, care and maintenance of chemical protective clothing (Защитная одежда. Рекомендации по выбору, применению, уходу и обслуживанию одежды для защиты от химических веществ)
- [2] EN 134, Respiratory protective devices. Nomenclature of components (Средства индивидуальной защиты органов дыхания. Номенклатура компонентов)
- [3] CEN ISO/TR 11610 (ISO/TR 11610), Protective clothing — Vocabulary (Защитная одежда. Словарь)
- [4] EN 14325:2018, Protective clothing against chemicals — Test methods and performance classification of chemical protective clothing materials, seams, joins and assemblages (Одежда для защиты от химических веществ. Методы испытаний и классификация эксплуатационных характеристик материалов, швов, соединений и сборок одежды для защиты от химических веществ)
- [5] EN 14594:2005, Respiratory protective devices — Continuous flow compressed air line breathing apparatus — Requirements, testing, marking (Средства индивидуальной защиты органов дыхания. Дыхательные аппараты с непрерывной подачей от магистрали сжатого воздуха. Требования, испытания, маркировка)
- [6] EN 14605:2005+A1:2009, Protective clothing against liquid chemicals. Performance requirements for clothing with liquid-tight (Type 3) or spray-tight (Type 4) connections, including items providing protection to parts of the body only (Types PB [3] and PB [4]) [Одежда для защиты от жидких химических веществ. Требования к эксплуатационным характеристикам одежды, непроницаемой для жидкостей (тип 3) и для брызг (тип 4), включая компоненты для защиты частей тела (типы PB [3] и PB [4])]
- [7] ISO 7000:2019, Graphical symbols for use on equipment — Registered symbols (Графические символы, употребляемые на оборудовании. Зарегистрированные символы)
- [8] *Технический регламент* О безопасности средств индивидуальной защиты
Таможенного союза ТР ТС 019/2011

УДК 614.89:687.17:620.1:006.354

МКС 13.340.10

MOD

Ключевые слова: средства индивидуальной защиты, одежда специальная, защита от радиоактивных аэрозолей, технические требования, методы испытаний, маркировка

Редактор *Н.В. Таланова*
Технический редактор *В.Н. Прусакова*
Корректор *М.И. Першина*
Компьютерная верстка *Е.А. Кондрашовой*

Сдано в набор 29.10.2021. Подписано в печать 29.11.2021. Формат 60×84%. Гарнитура Ариал.
Усл. печ. л. 3,26. Уч.-изд. л. 2,64.

Подготовлено на основе электронной версии, предоставленной разработчиком стандарта

Создано в единичном исполнении в ФГБУ «РСТ»
для комплектования Федерального информационного фонда стандартов,
117418 Москва, Нахимовский пр-т, д. 31, к. 2.
www.gostinfo.ru info@gostinfo.ru

Поправка к ГОСТ 12.4.240—2021 (EN 1073-1:2016+A1:2018) Система стандартов безопасности труда. Одежда специальная вентилируемая для защиты от аэрозолей с твердой дисперсной фазой, включая радиоактивные аэрозоли. Общие технические требования и методы испытаний

Дата введения — 2021—01—10

В каком месте	Напечатано	Должно быть
Предисловие. Таблица согласования	—	Таджикистан ТД Таджикстандарт

(ИУС № 3 2022 г.)

Поправка к ГОСТ 12.4.240—2021 (EN 1073-1:2016+A1:2018) Система стандартов безопасности труда. Одежда специальная вентилируемая для защиты от аэрозолей с твердой дисперсной фазой, включая радиоактивные аэрозоли. Общие технические требования и методы испытаний

В каком месте	Напечатано	Должно быть		
Предисловие. Таблица согласования	—	Азербайджан	AZ	Азстандарт

(ИУС № 7 2023 г.)