

---

МЕЖГОСУДАРСТВЕННЫЙ СОВЕТ ПО СТАНДАРТИЗАЦИИ, МЕТРОЛОГИИ И СЕРТИФИКАЦИИ  
(МГС)  
INTERSTATE COUNCIL FOR STANDARDIZATION, METROLOGY AND CERTIFICATION  
(ISC)

---

МЕЖГОСУДАРСТВЕННЫЙ  
СТАНДАРТ

**ГОСТ**  
**4333—**  
**2021**  
**(ISO 2592:2017)**

---

## **НЕФТЕПРОДУКТЫ**

### **Методы определения температур вспышки и воспламенения в открытом тигле**

(ISO 2592:2017, Petroleum and related products — Determination of flash and fire points — Cleveland open cup method, MOD)

Издание официальное

Москва  
Российский институт стандартизации  
2021

## Предисловие

Цели, основные принципы и общие правила проведения работ по межгосударственной стандартизации установлены ГОСТ 1.0 «Межгосударственная система стандартизации. Основные положения» и ГОСТ 1.2 «Межгосударственная система стандартизации. Стандарты межгосударственные, правила и рекомендации по межгосударственной стандартизации. Правила разработки, принятия, обновления и отмены»

### Сведения о стандарте

1 ПОДГОТОВЛЕН Федеральным государственным бюджетным учреждением «Российский институт стандартизации» (ФГБУ «РСТ»), Межгосударственным техническим комитетом по стандартизации МТК 31 «Нефтяные топлива и смазочные материалы» на основе собственного перевода на русский язык англоязычной версии международного стандарта, указанного в пункте 5

2 ВНЕСЕН Федеральным агентством по техническому регулированию и метрологии

3 ПРИНЯТ Межгосударственным советом по стандартизации, метрологии и сертификации (протокол от 30 сентября 2021 г. № 143-П)

За принятие проголосовали:

Краткое наименование страны по МК (ИСО 3166) 004—97	Код страны по МК (ИСО 3166) 004—97	Сокращенное наименование национального органа по стандартизации
Армения	AM	«Национальный орган по стандартизации и метрологии» Республики Армения
Беларусь	BY	Госстандарт Республики Беларусь
Казахстан	KZ	Госстандарт Республики Казахстан
Киргизия	KG	Кыргызстандарт
Россия	RU	Росстандарт
Таджикистан	TJ	Таджикстандарт
Узбекистан	UZ	Узстандарт

4 Приказом Федерального агентства по техническому регулированию и метрологии от 9 ноября 2021 г. № 1450-ст межгосударственный стандарт ГОСТ 4333—2021 (ISO 2592:2017) введен в действие в качестве национального стандарта Российской Федерации с 1 июля 2022 г.

5 Настоящий стандарт является модифицированным по отношению к международному стандарту ISO 2592:2017 «Нефтепродукты и родственные продукты. Определение температур вспышки и воспламенения. Метод Кливленда с открытым тиглем» («Petroleum and related products — Determination of flash and fire points — Cleveland open cup method», MOD) путем:

- изложения раздела 2 в соответствии с ГОСТ 1.5, включения дополнительных положений, фраз, слов, ссылок, примечаний, которые выделены в тексте курсивом;
- включения дополнительного метода, приведенного в приложении ДА.

Международный стандарт разработан Техническим комитетом ISO/TC 28 «Нефтепродукты и родственные продукты синтетического и биологического происхождения» Международной организации по стандартизации (ISO).

Наименование настоящего стандарта изменено относительно наименования указанного международного стандарта для приведения в соответствие с ГОСТ 1.5 (подраздел 3.6)

6 ВЗАМЕН ГОСТ 4333—2014 (ISO 2592:2000)

*Информация о введении в действие (прекращении действия) настоящего стандарта и изменений к нему на территории указанных выше государств публикуется в указателях национальных стандартов, издаваемых в этих государствах, а также в сети Интернет на сайтах соответствующих национальных органов по стандартизации.*

*В случае пересмотра, изменения или отмены настоящего стандарта соответствующая информация будет опубликована на официальном интернет-сайте Межгосударственного совета по стандартизации, метрологии и сертификации в каталоге «Межгосударственные стандарты»*

© ISO, 2017

© Оформление. ФГБУ «РСТ», 2021



В Российской Федерации настоящий стандарт не может быть полностью или частично воспроизведен, тиражирован и распространен в качестве официального издания без разрешения Федерального агентства по техническому регулированию и метрологии

## Содержание

1 Область применения . . . . .	1
2 Нормативные ссылки . . . . .	1
3 Термины и определения . . . . .	2
4 Сущность методов . . . . .	2
5 Реактивы и материалы . . . . .	2
6 Аппаратура . . . . .	3
7 Подготовка аппаратуры . . . . .	3
8 Отбор проб . . . . .	4
9 Подготовка проб . . . . .	5
10 Определение температуры вспышки . . . . .	5
11 Определение температуры воспламенения . . . . .	6
12 Вычисления . . . . .	7
13 Оформление результатов . . . . .	7
14 Прецизионность . . . . .	8
15 Протокол испытаний . . . . .	8
Приложение А (обязательное) Аппарат с открытым тиглем Кливленда . . . . .	9
Приложение В (обязательное) Требования к устройству измерения температуры . . . . .	12
Приложение С (справочное) Проверка аппарата . . . . .	13
Приложение D (справочное) Предотвращение образования пленки на поверхности образца при испытании битумов и гудрона . . . . .	15
Приложение ДА (обязательное) Метод Бренкена . . . . .	17
Библиография . . . . .	19

## НЕФТЕПРОДУКТЫ

### Методы определения температур вспышки и воспламенения в открытом тигле

Petroleum products. Methods for determination of flash and fire points in open cup

Дата введения — 2022—07—01

**Предупреждение** — Применение настоящего стандарта может включать использование опасных материалов, операций и оборудования. В настоящем стандарте не предусмотрено рассмотрение всех вопросов обеспечения безопасности, связанных с его использованием. Пользователь настоящего стандарта несет ответственность за установление соответствующих требований безопасности и охраны здоровья, а также определяет целесообразность применения законодательных ограничений перед его использованием.

### 1 Область применения

1.1 Настоящий стандарт устанавливает метод определения температур вспышки и воспламенения нефтепродуктов в открытом тигле по методу Кливленда. Метод применим для нефтепродуктов, температура вспышки которых в открытом тигле от 79 °С до 400 °С, за исключением жидких топлив, температуру вспышки которых обычно определяют в закрытом тигле по ГОСТ ISO 2719 или ГОСТ 6356.

*Примечание* — Температуры вспышки и воспламенения указывают на способность вещества образовывать воспламеняющуюся смесь с воздухом в контролируемых условиях и затем поддерживать горение. Температуры вспышки и воспламенения — это только два показателя из целого ряда показателей, используемых для оценки общей воспламеняемости и горючести продукта.

1.2 Настоящий стандарт также устанавливает метод определения температур вспышки и воспламенения нефтепродуктов в открытом тигле по методу Бренкена (см. приложение ДА).

1.3 При разногласиях в оценке качества нефтепродукта определение проводят по методу Кливленда на ручном аппарате.

### 2 Нормативные ссылки

В настоящем стандарте использованы нормативные ссылки на следующие межгосударственные стандарты:

- ГОСТ 400 Термометры стеклянные для испытаний нефтепродуктов. Технические условия
- ГОСТ 450 Кальций хлористый технический. Технические условия
- ГОСТ 2517 Нефть и нефтепродукты. Методы отбора проб
- ГОСТ 4166 Реактивы. Натрий сернокислый. Технические условия
- ГОСТ 6318 Натрий сернокислый технический. Технические условия
- ГОСТ 6356 Нефтепродукты. Метод определения температуры вспышки в закрытом тигле
- ГОСТ 6709 Вода дистиллированная. Технические условия
- ГОСТ 8505 Нефрас-С 50/170. Технические условия
- ГОСТ 12026 Бумага фильтровальная лабораторная. Технические условия
- ГОСТ ISO 2719 Нефтепродукты и другие жидкости. Определение температуры вспышки. Методы с применением прибора Пенски-Мартенса с закрытым тиглем

*ГОСТ ISO Guide 33 Стандартные образцы. Надлежащая практика применения стандартных образцов*

*ГОСТ ISO Guide 34 Общие требования к компетентности изготовителей стандартных образцов*

*ГОСТ ISO Guide 35 Стандартные образцы. Общие и статистические принципы сертификации (аттестации)*

**Примечание** — При пользовании настоящим стандартом целесообразно проверить действие ссылочных стандартов и классификаторов на официальном интернет-сайте Межгосударственного совета по стандартизации, метрологии и сертификации ([www.easc.by](http://www.easc.by)) или по указателям национальных стандартов, издаваемым в государствах, указанных в предисловии, или на официальных сайтах соответствующих национальных органов по стандартизации. Если на документ дана недатированная ссылка, то следует использовать документ, действующий на текущий момент, с учетом всех внесенных в него изменений. Если заменен ссылочный документ, на который дана датированная ссылка, то следует использовать указанную версию этого документа. Если после принятия настоящего стандарта в ссылочный документ, на который дана датированная ссылка, внесено изменение, затрагивающее положение, на которое дана ссылка, то это положение применяется без учета данного изменения. Если ссылочный документ отменен без замены, то положение, в котором дана ссылка на него, применяется в части, не затрагивающей эту ссылку.

### 3 Термины и определения

В настоящем стандарте применены следующие термины с соответствующими определениями:

**3.1 температура вспышки (flash point):** Наименьшая температура испытуемого образца, скорректированная на барометрическое давление 101,3 кПа, при которой при поднесении пламени происходит воспламенение паров образца при установленных условиях испытания.

**Примечание** — См. 10.10.

**3.2 температура воспламенения (fire point):** Наименьшая температура испытуемого образца, скорректированная на барометрическое давление 101,3 кПа, при которой при поднесении пламени происходит воспламенение паров образца и устойчивое горение не менее 5 с при установленных условиях испытания.

### 4 Сущность методов

**4.1** Заполняют испытательный тигель образцом до заданного уровня. Вначале нагревают пробу со скоростью от 5 °С/мин до 17 °С/мин, а затем по мере приближения к температуре вспышки продолжают медленный нагрев с постоянной скоростью (от 5 °С/мин до 6 °С/мин). Через заданные температурные интервалы проводят источником зажигания над испытательным тиглем.

За температуру вспышки при барометрическом давлении окружающей среды принимают наименьшую температуру, при которой при применении источника зажигания происходит воспламенение паров над поверхностью жидкости. Для определения температуры воспламенения продолжают испытание, пока поднесение источника зажигания не вызовет воспламенение паров над образцом и горение в течение не менее 5 с. Температуру вспышки и температуру воспламенения, определенные при барометрическом давлении окружающей среды, корректируют на стандартное атмосферное давление, используя соответствующую формулу.

### 5 Реактивы и материалы

**5.1** Растворитель для очистки и удаления остатков образца из тигля и крышки.

Выбор растворителя зависит от испытанного ранее образца и вязкости остатка. Например, для удаления остатков нефтепродукта из тигля можно использовать легколетучие ароматические растворители (не содержащие бензол), а для удаления смолистых отложений может быть эффективной смесь растворителей.

**5.2** Аттестованные (сертифицированные) стандартные образцы (далее — СО) или вторичные рабочие эталоны (далее — ВРЭ) (см. С.2).

**5.3** Металлическая щетка для удаления углеродистых отложений без повреждения тигля.



5.4 Бумага фильтровальная лабораторная по ГОСТ 12026.

5.5 Бензин-растворитель с пределами выкипания от 50 °С до 170 °С или нефрас-С 50/170 по ГОСТ 8505.

5.6 Осушающие реагенты (обезвоженные): натрий сернокислый безводный по ГОСТ 4166, или натрий сернокислый технический по ГОСТ 6318, или кальций хлористый технический по ГОСТ 450.

5.7 Вода дистиллированная по ГОСТ 6709, рН = 5,4—6,6 единиц рН.

5.8 Допускается применять реактивы и материалы по качеству не хуже указанных в настоящем стандарте и не снижающие точности определения.

## 6 Аппаратура

### 6.1 Аппарат для определения температур вспышки и воспламенения в открытом тигле по методу Кливленда

Описание конструкции аппарата приведено в приложении А.

Допускается использовать автоматические и полуавтоматические аппараты. При использовании автоматического или полуавтоматического аппарата должно быть установлено, что полученные результаты соответствуют показателям прецизионности настоящего стандарта, размеры и конструкция испытательного тигля соответствует требованиям приложения А. При использовании автоматического или полуавтоматического аппарата необходимо соблюдать инструкции изготовителя по регулировке и эксплуатации аппарата.

При разногласиях определение температуры вспышки, проведенное вручную, следует рассматривать как арбитражное.

6.2 Экран, закрывающий испытательный тигель как минимум с трех сторон.

Можно использовать аппарат со встроенным защитным экраном.

6.3 Устройство измерения температуры, соответствующее требованиям к точности и отклику, приведенным в приложении В.

6.4 Барометр для определения абсолютного давления с точностью до 0,5 кПа и погрешностью измерения не более 0,1 кПа. Не используют барометры, предварительно скорректированные для получения показаний на уровне моря, например, барометры, используемые на метеостанциях или в аэропортах.

6.5 Секундомер любого типа с ценой деления 0,1 с или менее.

6.6 Баня нагревательная или термостат.

6.7 Приспособление для удаления избытка испытуемого нефтепродукта.

6.8 Шпатель обычный или гребенчатый.

6.9 Лупа (увеличительное стекло) с подходящим оптическим увеличением для обеспечения правильного считывания показаний термометра с установленной точностью.

## 7 Подготовка аппаратуры

### 7.1 Установка аппарата

Устанавливают аппарат (см. 6.1) на ровную и устойчивую поверхность в помещении, где нет заметного движения воздуха. Защищают верхнюю часть ручного аппарата любыми средствами от воздействия яркого света для обеспечения возможности обнаружения температуры вспышки.

Если невозможно избежать сквозняков, окружают аппарат защитным экраном.

При испытании образцов, образующих токсичные пары, аппарат необходимо установить в вытяжной шкаф с отдельным контролем воздушного потока, регулируемого таким образом, чтобы можно было обеспечить отвод паров без образования воздушных потоков над испытательным тиглем.

### 7.2 Очистка испытательного тигля

Промывают испытательный тигель соответствующим растворителем (5.1 или 5.5) для удаления всех следов смолистых веществ или остатков от предыдущего испытания. Сушат испытательный тигель потоком чистого воздуха для полного удаления используемого растворителя. При наличии угле-

родистых отложений их удаляют металлической щеткой (5.3), не нарушая целостность внутренней поверхности испытательного тигля.

### 7.3 Подготовка испытательного тигля

7.3.1 При использовании альтернативной процедуры по 10.1, следуют инструкциям, приведенным в приложении D.

7.3.2 Перед использованием охлаждают тигель до температуры не менее чем на 56 °С ниже предполагаемой температуры вспышки.

### 7.4 Сборка аппарата

*Аппарат собирают согласно инструкции изготовителя.*

Устанавливают устройство измерения температуры в тигле в строго вертикальном положении таким образом, чтобы нижний конец шарика термометра находился на расстоянии  $(6,4 \pm 0,5)$  мм от дна тигля и посередине между центром и стенкой тигля по диаметру, перпендикулярному дуге (или линии) траектории движения испытательного пламени на стороне, противоположной зажигательному устройству. Электронные устройства измерения температуры можно не закреплять в вертикальном положении при условии, что их характеристики соответствуют требованиям метода испытаний.

Альтернативно можно осторожно опустить устройство измерения температуры до соприкосновения с дном испытательного тигля и затем поднять его на  $(6,4 \pm 0,5)$  мм.

### 7.5 Проверка аппарата

7.5.1 Проверяют рабочие характеристики аппарата не реже одного раза в год, проводя испытания с использованием СО. Полученный результат не должен отличаться от аттестованного значения СО более чем на  $\frac{R}{\sqrt{2}}$ , где  $R$  — воспроизводимость настоящего метода (см. раздел 14).

*При использовании автоматических и полуавтоматических аппаратов рекомендуется проверять аппараты и правильность результатов определений, используя СО. Аппарат пригоден к испытанию нефтепродуктов и выдержаны условия испытания, если разность результатов определения температуры вспышки СО и аттестованной характеристики СО не превышает допустимое отклонение  $\delta$ , указанное в паспорте соответствующего СО, для каждого результата.*

Для правильной работы автоматического или полуавтоматического аппарата во время его проверки рекомендуется визуально проверять обнаруженную температуру вспышки.

Рекомендуется проводить более частые проверки с использованием ВРЭ (5.2) или других материалов для проверки с установленным значением температуры вспышки.

Рекомендуемая процедура проверки аппарата с использованием СО и ВРЭ приведена в приложении С.

*Допускается проводить проверку аппарата в соответствии с инструкцией изготовителя.*

7.5.2 Числовые значения, полученные при проверке, не используют для определения смещения и корректировки значений температуры вспышки при последующих определениях с применением данного аппарата.

7.5.3 Рекомендуется выбирать СО или ВРЭ, имеющие аттестованное значение, близкое к температуре вспышки испытываемых продуктов.

## 8 Отбор проб

8.1 Если нет других указаний, отбирают пробы для анализа по [1] или [2], или ГОСТ 2517, или аналогичным национальным стандартам.

8.2 Помещают пробы в герметично закрытые контейнеры, соответствующие отбираемому материалу. Для обеспечения безопасности контейнер для образцов должен быть заполнен только на 85 %—95 % своей вместимости.

*Допускается заполнять контейнер не более 90 % его вместимости.*

8.3 Хранят пробы в условиях, обеспечивающих минимизацию потерь от испарения и повышения давления. Не допускается хранить пробы при температуре выше 30 °С.



## 9 Подготовка проб

### 9.1 Подготовка образца

Образцы для испытания отбирают от пробы при температуре не менее чем на 56 °С ниже предполагаемой температуры вспышки. Если перед испытанием необходимо хранить аликвоту исходной пробы, контейнер заполняют не менее чем на 50 % от его вместимости.

**Примечание** — Объем образца менее 50 % вместимости контейнера может оказывать влияние на результаты определения температуры вспышки.

### 9.2 Пробы, содержащие нерастворенную воду

Если проба содержит визуально определяемую нерастворенную воду, перед перемешиванием декантируют аликвоту пробы.

**Примечание** — Наличие воды может оказывать влияние на достоверность результатов определения температуры вспышки, а также при испытании возможно разбрызгивание.

*Испытуемый нефтепродукт, содержащий визуально определяемую воду, осушают встряхиванием с одним из осушающих реактивов при температуре окружающей среды. Нефтепродукты с температурой вспышки до 100 °С сушат при температуре не выше 20 °С. Вязкие нефтепродукты (вязкость при температуре 100 °С свыше 16,5 мм<sup>2</sup>/с) сушат при температуре не выше 80 °С.*

### 9.3 Пробы, находящиеся в жидком состоянии при температуре окружающей среды

Перемешивают пробы вручную, аккуратно встряхивая перед отбором аликвоты образца для испытания, принимая необходимые меры для снижения потерь летучих компонентов, и проводят испытание по разделу 10.

### 9.4 Пробы, находящиеся в полутвердом или твердом состоянии при температуре окружающей среды

Нагревают контейнер с пробой в нагревательной бане или термостате до температуры текучести, но не менее чем на 56 °С ниже предполагаемой температуры вспышки. Следят за тем, чтобы в контейнере не образовалось высокое давление. Принимают необходимые меры для предотвращения перегрева пробы, поскольку это может привести к потере летучих компонентов. После осторожного перемешивания испытывают пробу по разделу 10.

## 10 Определение температуры вспышки

10.1 Образцы, на поверхности которых при испытании может образоваться пленка, испытывают с учетом 10.8.1, удаляя образовавшуюся пленку. Альтернативная процедура испытания таких образцов приведена в приложении D.

10.2 Регистрируют барометрическое давление окружающей среды в непосредственной близости от аппарата во время проведения испытания, используя барометр (см. 6.4).

**Примечание** — Корректировка барометрического давления на температуру 0 °С не требуется, при этом следует учитывать, что некоторые аппараты могут выполнять корректировку автоматически.

10.3 Заполняют тигель образцом, имеющим температуру окружающей среды или повышенную температуру (см. 9.4), таким образом, чтобы верх мениска точно совпадал с меткой на тигле. Помещают тигель в центр нагревательной пластины. При заполнении тигля выше метки удаляют избыток нефтепродукта пипеткой или соответствующим приспособлением. Следует избегать попадания нефтепродукта на наружную поверхность тигля. При попадании нефтепродукта на наружную поверхность тигля удаляют образец из тигля, очищают и повторно заполняют тигель. Удаляют пузырьки воздуха или пену с поверхности образца, поддерживая необходимый объем испытуемого образца в тигле. Если пена сохраняется на заключительных этапах проведения испытания, результат не учитывают.

10.4 Зажигают испытательное пламя. При использовании газового зажигательного устройства регулируют его таким образом, чтобы диаметр пламени был 3,2—4,8 мм.

При использовании *полуавтоматического или* ручного аппарата в целях безопасности настоятельно рекомендуется перед нагревом испытательного тигля с испытуемым образцом провести испытательным пламенем через тигель, чтобы проверить наличие случайных летучих веществ. После этого рекомендуется проверять наличие вспышки через каждые 10 °С до тех пор, пока температура испытуемого образца не окажется в пределах 56 °С от ожидаемой температуры вспышки.

10.5 В начале испытания нагревают образец со скоростью 5 °С/мин — 17 °С/мин. После достижения образцом температуры примерно на 56 °С ниже предполагаемой температуры вспышки скорость нагрева уменьшают таким образом, чтобы последние 28 °С до предполагаемой температуры вспышки скорость была 5 °С/мин — 6 С/мин.

10.6 При проведении испытания принимают необходимые меры для предотвращения движения воздуха рядом с тиглем (см. 7.1).

10.7 Начиная с температуры на 28 °С ниже предполагаемой температуры вспышки, применяют зажигательное устройство. Плавным, непрерывным движением в течение (1,0 ± 0,1) с проводят пламенем по прямой линии или дуге радиусом не менее 150 мм в одном направлении через центр тигля. Центр пламени должен перемещаться в горизонтальной плоскости не выше 2 мм от верхнего края тигля. При последующем применении источника зажигания пламя перемещают в обратном направлении.

**Примечание** — Допускается использовать автоматические аппараты, проводящие испытательным пламенем в одном направлении.

10.8 Если во время первого или предварительного применения (см. 10.4) зажигательного устройства обнаружили вспышку, испытание прекращают и, принимая полученное значение как новую ожидаемую температуру вспышки, повторяют испытание, используя новую аликвоту испытуемого образца

10.8.1 Если на поверхности образца образуется пленка, ее осторожно удаляют обычным или гребенчатым шпателем и продолжают испытание.

10.8.2 Если вспышка не была обнаружена, продолжают применять зажигательное устройство каждый раз при последующем повышении температуры образца на 2 °С.

**Примечание** — Если не удалять пленку, получают завышенные результаты определения температуры вспышки.

10.9 При испытании пробы, ожидаемая температура вспышки которой неизвестна, доводят температуру испытуемого образца в тигле до не выше 50 °С или, если образец требует нагревания для переноса в тигель, переносят образец с такой температурой в испытательный тигель. При достижении температуры не менее чем на 5 °С выше начальной температуры применяют зажигательное устройство как описано в 10.7. Продолжают нагрев испытуемого образца со скоростью 5 °С/мин — 6 °С/мин и проверяют наличие вспышки через каждые 2 °С по 10.7 до достижения температуры вспышки.

Это значение можно использовать в качестве ожидаемой температуры вспышки при испытании свежего испытуемого образца в стандартном режиме. Результаты определения температуры вспышки в режиме неизвестной ожидаемой температуры вспышки следует считать приблизительными.

10.10 Принимают температуру, показываемую устройством измерения температуры, за наблюдаемую температуру вспышки, при которой применение источника зажигания вызывает воспламенение паров образца и распространение пламени по поверхности жидкости при установленных условиях испытания.

За истинную вспышку не следует принимать голубоватый венец вокруг пламени зажигательного устройства.

## 11 Определение температуры воспламенения

**Предупреждение** — При испытании могут быть очень высокие температуры воспламенения испытуемого образца и нагревательной пластины, при которых образец может выплескиваться, пузыриться, вспениваться или дымиться, и при достижении температуры воспламенения пламя может быть очень большим, и его будет трудно погасить.

Для определения температуры воспламенения после выполнения процедуры по разделу 10, продолжают нагревание образца со скоростью 5 °С/мин — 6 °С/мин. Повторяют применение источника зажигания через каждые 2 °С до воспламенения паров образца и устойчивого горения в течение не менее 5 с. Регистрируют в этот момент температуру как наблюдаемую температуру воспламенения образца.

Если пламя сохраняется более 5 с, его гасят крышкой с ручкой из металла или другого огнестойкого материала. Пример такой крышки приведен в приложении А, рисунок А.2.

## 12 Вычисления

### 12.1 Преобразование значения барометрического давления

Преобразуют значения барометрического давления из других единиц измерения в килопаскали по следующим формулам:

$$\text{Показание в гПа} \cdot 0,1 = \text{Показание в кПа}; \quad (1)$$

$$\text{Показание в мбар} \cdot 0,1 = \text{Показание в кПа}; \quad (2)$$

$$\text{Показание в мм рт. ст.} \cdot 0,1333 = \text{Показание в кПа}. \quad (3)$$

### 12.2 Корректировка наблюдаемой температуры вспышки или температуры воспламенения на стандартное атмосферное давление

Вычисляют температуру вспышки или температуру воспламенения, скорректированную на стандартное атмосферное давление 101,3 кПа,  $t_c$ , °С, по формуле

$$t_c = t_d + 0,25(101,3 - p), \quad (4)$$

где  $t_d$  — температура вспышки или температура воспламенения при барометрическом давлении окружающей среды, °С;

$p$  — барометрическое давление окружающей среды, кПа.

#### Примечания

1 Формулу (4) применяют для барометрических давлений не ниже 82,0 кПа, она является строго верной только до 104,7 кПа.

2 Для практических целей 4 кПа эквивалентны изменению температуры вспышки или температуры воспламенения на 1 °С.

12.3 Если барометрическое давление во время испытания ниже 82,0 кПа (615 мм рт. ст.), не используют формулу (4), а к полученным значениям температуры вспышки и температуры воспламенения вводят соответствующие поправки по таблице 1.

Т а б л и ц а 1 — Поправки к барометрическому давлению

Барометрическое давление, кПа (мм рт. ст.)	Поправка, °С
От 81,9 до 81,3 (от 614 до 610)	+ 4
От 81,2 до 73,3 (от 609 до 550)	+ 6

12.4 За результат испытания принимают среднеарифметическое значение результатов двух последовательных определений, округленное до целого числа, выраженное в градусах Цельсия.

## 13 Оформление результатов

Записывают полученные значения:

а) температуру вспышки, скорректированную на стандартное атмосферное давление, округленную до целого числа в градусах Цельсия;

б) температуру воспламенения, скорректированную на стандартное атмосферное давление, округленную до целого числа в градусах Цельсия, при ее определении.

## 14 Прецизионность

14.1 Показатели прецизионности, установленные по результатам статистического анализа межлабораторных сравнительных испытаний (см. [3]), приведены в 14.2 и 14.3.

### 14.2 Повторяемость $r$

Расхождение между двумя результатами последовательных определений, полученными одним и тем же оператором на одной и той же аппаратуре, при постоянных рабочих условиях на идентичном испытуемом материале в течение короткого промежутка времени при нормальном и правильном выполнении метода испытаний, может превысить следующие значения только в одном случае из двадцати:

- для температуры вспышки  $r = 8 \text{ }^\circ\text{C}$ ;
- для температуры воспламенения  $r = 8 \text{ }^\circ\text{C}$ .

### 14.3 Воспроизводимость $R$

Расхождение между двумя единичными и независимыми результатами, полученными разными операторами в разных лабораториях на фактически идентичном испытуемом материале при нормальном и правильном выполнении метода испытаний, может превысить следующие значения только в одном случае из двадцати:

- для температуры вспышки  $R = 18 \text{ }^\circ\text{C}$ ;
- для температуры воспламенения  $R = 14 \text{ }^\circ\text{C}$ .

## 15 Протокол испытаний

Протокол испытаний должен содержать:

- a) обозначение настоящего стандарта;
- b) тип и полную идентификацию образца;
- c) результат испытаний (см. раздел 13);
- d) сведения об использовании процедуры по приложению D;
- e) любое отклонение от установленной процедуры испытания;
- f) дату проведения испытаний.

**Приложение А  
(обязательное)****Аппарат с открытым тиглем Кливленда****А.1 Испытательный тигель**

Тигель из латуни или другого нержавеющей металла с равноценной теплопроводностью, соответствующий размерам, указанным на рисунке А.1. Испытательный тигель может быть оснащен ручкой.

**А.2 Нагревательная пластина**

Размеры и материал нагревательной пластины должны обеспечивать нагрев только нижней части испытательного тигля и минимизировать нагрев боковых поверхностей тигля. На рисунке А.1 показана типичная конфигурация аппарата при использовании газовой горелки.

**А.3 Зажигательное устройство**

Используют зажигательное устройство разного типа. Рекомендуемый наружный диаметр трубки 2 мм, диаметр кончика ( $1,60 \pm 0,05$ ) мм, диаметр отверстия — ( $0,80 \pm 0,05$ ) мм. Рекомендуется устанавливать зажигательное устройство таким образом, чтобы обеспечить автоматическое перемещение пламени в обоих направлениях по заданной траектории; радиус траектории не должен превышать 150 мм, а центр отверстия должен перемещаться в плоскости на расстоянии 2 мм над плоскостью края тигля через его центр.

Для регулирования пламени сравнением размера пламени с шаблоном желательно установить на видимом месте на корпусе аппарата шарик или кольцо диаметром от 3,2 до 4,8 мм (на рисунке А.1 шарик установлен на нагревательной пластине).

**А.4 Нагреватель**

Используют регулируемый электронагреватель, газовую горелку или спиртовую горелку, при этом продукты сгорания и открытое пламя не должны попадать на боковые поверхности испытательного тигля. Источник тепла должен находиться строго под центром отверстия в нагревательной пластине и не должен вызывать местных перегревов. При использовании электронагревателя следят за тем, чтобы испытательный тигель с ним не контактировал.

Для защиты нагревательных приборов пламенного типа от сквозняка или защиты оператора от избыточного излучения тепла можно использовать экран подходящего типа, устанавливаемый не выше уровня верхней плоскости теплостойкой пластины.

**А.5 Держатель устройства измерения температуры**

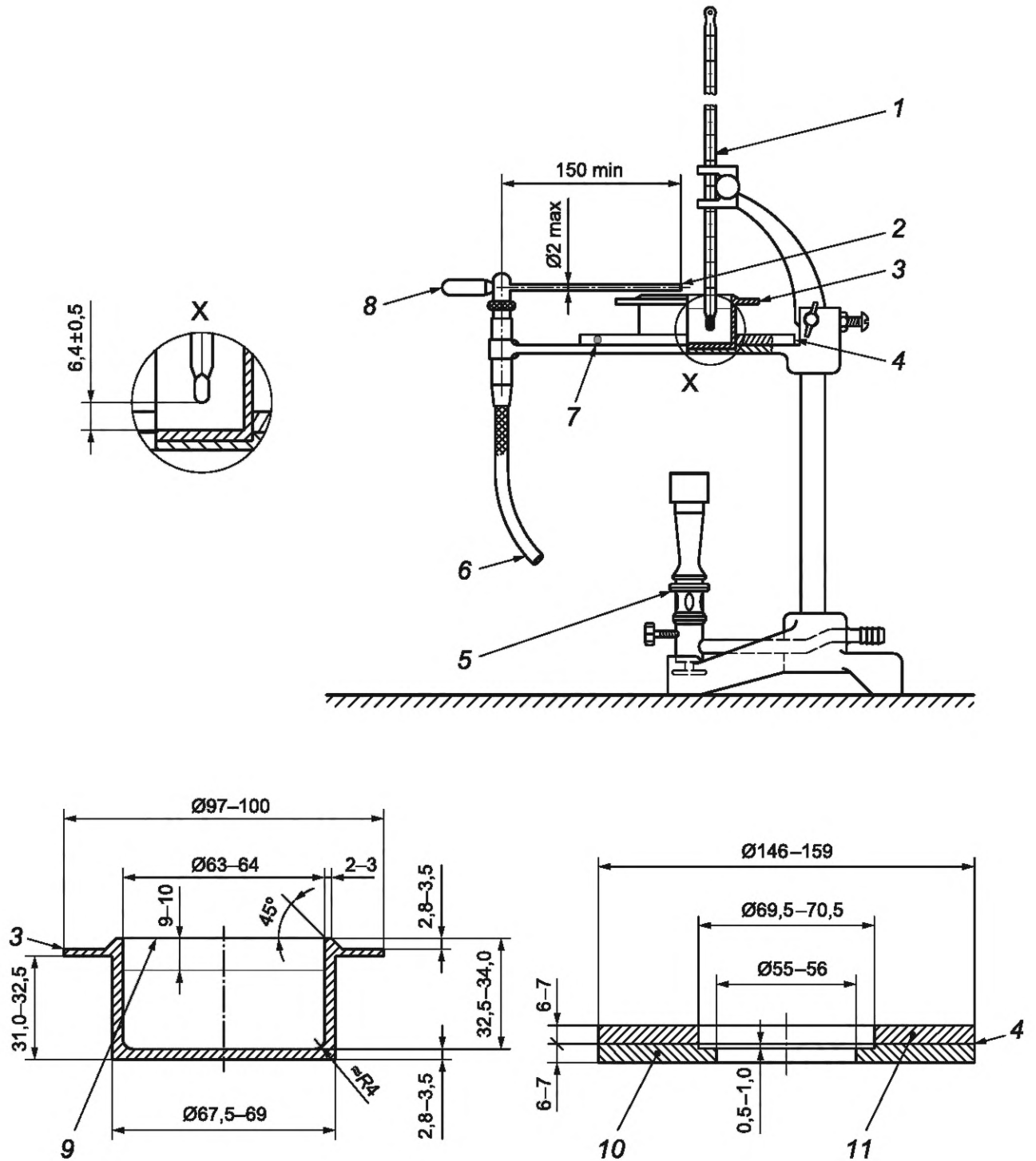
Держатель устройства измерения температуры должен фиксировать его в заданном положении в процессе испытания и обеспечивать его легкое удаление из тигля после завершения испытания.

**А.6 Держатель нагревательной пластины**

Держатель нагревательной пластины должен надежно фиксировать пластину на заданном уровне.

**А.7 Гаситель пламени (дополнительное оборудование)**

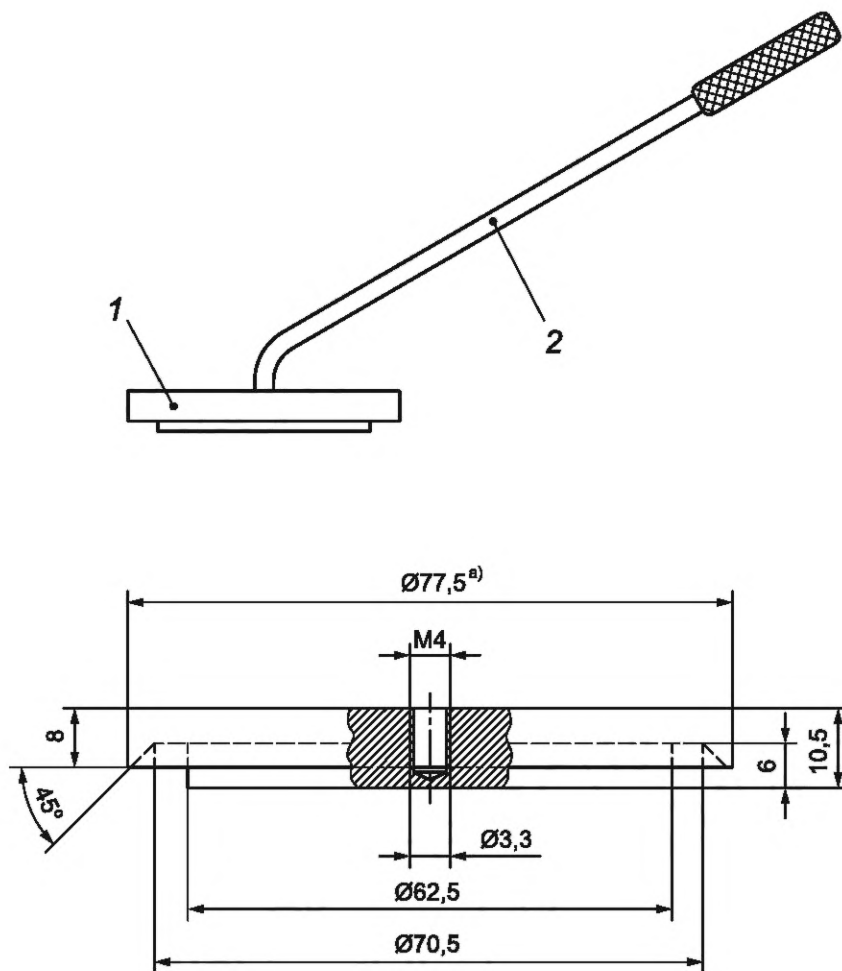
Пример подходящего гасителя пламени приведен на рисунке А.2. Для использования гасителя пламени для остановки горения следует обеспечить гибкость держателя устройства измерения температуры (А.5), например, он должен быть шарнирным, отводимым в сторону или вытягиваемым вверх.



1 — термометр; 2 — отверстие зажигательного устройства (см. А.3); 3 — испытательный тигель; 4 — нагревательная пластина; 5 — нагревательный прибор пламенного типа или резистивный электронагреватель; 6 — к источнику газа; 7 — шарик диаметром от 3,2 до 4,8 мм; 8 — зажигательное устройство; 9 — метка заполнения; 10 — металлическая пластина; 11 — теплостойкая пластина

Рисунок А.1 — Аппарат с открытым тиглем Кливленда





a) Справочный размер.

1 — крышка из металла или другого огнестойкого материала; 2 — ручка

Рисунок А.2 — Пример гасителя пламени

**Приложение В**  
**(обязательное)**

**Требования к устройству измерения температуры**

**В.1 Электронное устройство измерения температуры**

В.1.1 Температурный диапазон — от 19 °С до 400 °С.

В.1.2 Разрешающая способность средства отображения информации — менее 0,5 °С.

В.1.3 Точность (после калибровки) — 2,0 °С для температур до 260 °С и 4,0 °С — для температур выше 260 °С.

В.1.4 Глубина погружения — менее 25 мм.

В.1.5 Время теплового отклика 63,2 % (см. [4]) — от 0 до 5 с.

**Примечания**

1 Руководства по цифровым устройствам измерения температуры (см. [4] и [5]).

2 Время теплового отклика 63,2 % — это время, в течение которого дисплей отображает 63,2 % ступенчатого изменения температуры от номинальной температуры окружающей среды 20 °С на воздухе до номинальной температуры 77 °С в перемешиваемой воде.

**В.2 Стеклянные жидкостные термометры**

Термометр должен соответствовать требованиям, приведенным в таблице В.1.

Т а б л и ц а В.1 — Требования к стеклянным жидкостным термометрам

Наименование	Значение
Диапазон температур, °С	От минус 6 до плюс 400
Глубина погружения, мм	25
Отметки на шкале: - малое деление, °С - длинная черта через каждые, °С - цифровые обозначения через каждые, °С	2 10 20
Погрешность шкалы, °С, не более	2 — до 260 °С; 4 — свыше 260 °С
Расширительная камера допускает нагрев до отметки, °С	400
Общая длина, мм	310 ± 5
Наружный диаметр, мм	7,0 ± 1,0
Длина резервуара для жидкости, мм	5,25 ± 0,75
Расположение шкалы: - от дна резервуара для жидкости до отметки, °С - расстояние до указанной отметки, мм - длина градуированной части, мм	0 50 ± 5 225 ± 15
Примечание — Руководство по стеклянным жидкостным термометрам с малоопасными прецизионными жидкостями приведено в [6].	

*Допускается использовать термометр ТН-2 (ТН-2М) по ГОСТ 400.*

## Приложение С (справочное)

### Проверка аппарата

#### С.1 Общие положения

В настоящем приложении приведена процедура проверки аппарата для определения температур вспышки и воспламенения в открытом тигле по методу Кливленда с использованием ВРЭ или СО.

Рабочие характеристики аппарата (ручного, автоматического *или полуавтоматического*) следует регулярно проверять с использованием СО, аттестованное значение которого определено в соответствии с *ГОСТ ISO Guide 34* и *ГОСТ ISO Guide 35* или собственного образца ВРЭ, подготовленного в соответствии с одной из методик, приведенных в С.2.2. Дальнейшее руководство приведено в *ГОСТ ISO Guide 33* и с учетом [3].

Оценку результата испытания проводят с 95 %-ной доверительной вероятностью для правильности результата.

#### С.2 Образцы для проверки

С.2.1 СО, представляющий собой стабильный индивидуальный углеводород или другое стабильное вещество с температурой вспышки, определенной в соответствии с *ГОСТ ISO Guide 34* и *ГОСТ ISO Guide 35* по результатам межлабораторных сравнительных испытаний, для получения аттестованного значения по данному методу.

С.2.2 ВРЭ, представляющий собой стабильный нефтепродукт или индивидуальный углеводород или другое стабильное вещество с температурой вспышки, определенной по результатам:

а) испытаний не менее трех представительных образцов с использованием предварительно аттестованного по СО аппарата, статистического анализа результатов и вычисления среднеарифметического значения не менее трех результатов после удаления выбросов;

б) программы межлабораторных сравнительных испытаний с участием не менее трех лабораторий с использованием двух представительных образцов. Приписанное значение температуры вспышки вычисляют после статистического анализа данных межлабораторных испытаний.

Хранят ВРЭ в контейнерах, обеспечивающих целостность ВРЭ, защищенными от воздействия прямых солнечных лучей при температуре не выше 10 °С.

#### С.3 Выполнение проверки

С.3.1 Выбирают СО или ВРЭ, соответствующие диапазону определяемых на аппарате значений температуры вспышки. Примерные значения температуры вспышки тетрадекана и гексадекана приведены в таблице С.1.

Для учета максимально возможного диапазона рекомендуется использовать два СО или ВРЭ. Кроме того, рекомендуется проводить параллельные испытания на аликвотах СО и ВРЭ.

Т а б л и ц а С.1 — Примерные значения температуры вспышки углеводородов по методу Кливленда

Углеводород	Номинальная температура вспышки, °С
Тетрадекан	116
Гексадекан	139

С.3.2 Проверку нового аппарата и не менее одного раза в год рабочего аппарата выполняют с использованием СО (см. С.2.1), испытывая СО по разделу 10 настоящего стандарта.

С.3.3 Промежуточную проверку проводят с использованием ВРЭ (см. С.2.2), испытывая ВРЭ по разделу 10 настоящего стандарта.

С.3.4 Корректируют результат на барометрическое давление по разделу 12 настоящего стандарта. Скорректированный результат регистрируют в журнале проверок с точностью до 0,1 °С.

#### С.4 Оценка результата испытания

##### С.4.1 Сравнение

###### С.4.1.1 Общие положения

Сравнивают скорректированный результат с аттестованным значением СО или приписанным значением ВРЭ.

При вычислении по формулам, приведенным в С.4.1.2 и С.4.1.3, предполагают, что воспроизводимость оценивали с учетом [3], аттестованное значение СО или приписанное значение ВРЭ получены по процедурам *ГОСТ ISO Guide 35* и их неопределенность незначительна по сравнению со стандартным отклонением метода испытания и, следовательно, — воспроизводимостью метода испытания *R*.

## С.4.1.2 Единичное испытание

Для единичного испытания с использованием СО или ВРЭ разность между единичным результатом и аттестованным значением СО или приписанным значением ВРЭ должна удовлетворять следующему условию:

$$|x - \mu| \leq \frac{R}{\sqrt{2}}, \quad (\text{С.1})$$

где  $x$  — результат испытания;

$\mu$  — сертифицированное значение СО или приписанное значение ВРЭ;

$R$  — воспроизводимость метода испытания.

## С.4.1.3 Многократные испытания

Если выполняют  $n$  проверок с использованием СО или ВРЭ, разность между среднеарифметическим значением  $n$  результатов испытаний и аттестованным значением СО или приписанным значением ВРЭ должна удовлетворять следующему условию:

$$|\bar{x} - \mu| \leq \frac{R_1}{\sqrt{2}}, \quad (\text{С.2})$$

где  $\bar{x}$  — среднеарифметическое значение результатов испытаний;

$\mu$  — сертифицированное значение СО или приписанное значение ВРЭ;

$$R_1 = \sqrt{R^2 - r^2 \left(1 - \frac{1}{n}\right)}, \quad (\text{С.3})$$

где  $R$  — воспроизводимость метода испытания;

$r$  — повторяемость метода испытания;

$n$  — число параллельных испытаний СО или ВРЭ.

## С.4.2 Оценка

С.4.2.1 Если результат испытания соответствует условиям по С.4.1.2 или С.4.1.3, его регистрируют.

С.4.2.2 Если результат испытания не соответствует условиям по С.4.1.2 или С.4.1.3 и для проверки использовали ВРЭ, повторяют испытание с использованием СО. Если результат повторного испытания СО соответствует условиям по С.4.1.2 или С.4.1.3, его регистрируют и утилизируют ВРЭ.

С.4.2.3 Если результат испытания снова не соответствует условиям по С.4.1.2 или С.4.1.3, проверяют аппарат на соответствие требованиям спецификации. При отсутствии явного несоответствия выполняют дополнительную проверку с использованием другого СО. Если результат испытания СО соответствует условиям по С.4.1.2 или С.4.1.3, его регистрируют. Если результат опять не соответствует условиям по С.4.1.2 или С.4.1.3, аппарат направляют изготовителю для детальной проверки.

**Приложение D**  
**(справочное)****Предотвращение образования пленки на поверхности образца при испытании битумов и гудрона****D.1 Общие положения**

D.1.1 Процедура подготовлена с учетом методики испытаний по [7].

D.1.2 Перед регулярным использованием пользователям рекомендуется проверить эффективность метода на обычно испытываемых типах проб. См. также D.5.1 и D.5.2.

**D.2 Материалы**

D.2.1 Фильтровальная бумага для качественного анализа № 417 (или эквивалентная) номинальным диаметром 7,5 см с центральным отверстием номинальным диаметром 6 мм.

D.2.2 Проволока круглого сечения для натяжного кольца номинальным диаметром 2 мм, длиной примерно 210 мм.

**D.3 Подготовка аппаратуры**

D.3.1 Формируют прижимное кольцо, как показано на рисунке D.1 таким образом, чтобы наружный диаметр был 62—63 мм. Загибают концы проволоки длиной 15 мм внутрь кольца каждый, чтобы расстояние по окружности между ними составило 15 мм.

D.3.2 Заворачивают края фильтровальной бумаги примерно на 6 мм по окружности и помещают ее на дно испытательного тигля юбкой высотой 6 мм вверх.

D.3.3 Плотно прижимают фильтровальную бумагу прижимным кольцом в основании испытательного тигля (прижимное кольцо предотвращает перемещение фильтровальной бумаги вверх во время испытания).

**D.4 Проведение испытания**

D.4.1 Заполняют испытательный тигель образцом до уровня на 8—9 мм ниже метки заполнения или на 18—19 мм ниже края испытательного тигля.

D.4.2 Начинают испытание с использованием ручного, автоматического *или полуавтоматического* аппарата (следуя инструкциям изготовителя) и определяют температуру вспышки по 10.4—10.7 настоящего стандарта.

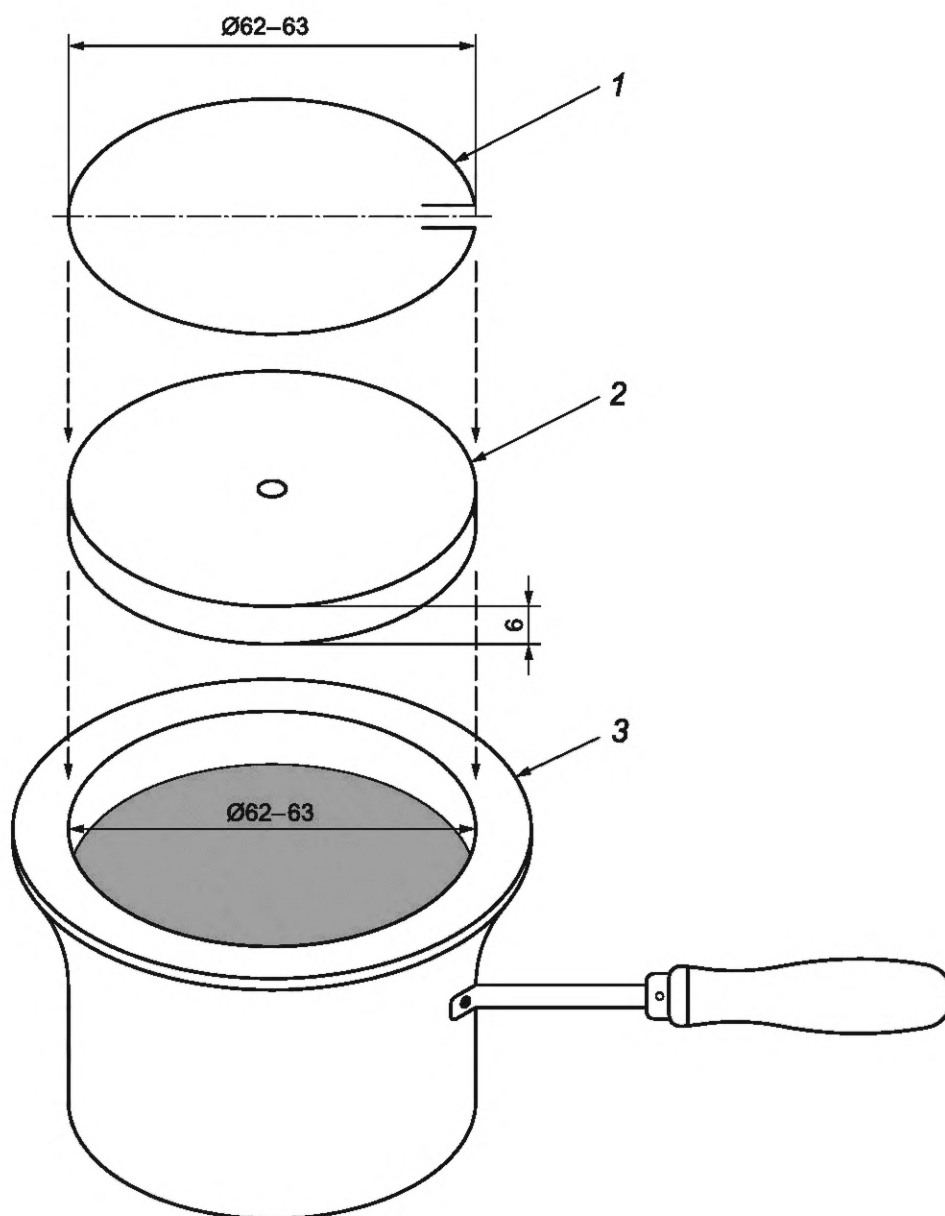
**П р и м е ч а н и е** — Использование этой процедуры может привести к увеличению образования пузырьков в некоторых образцах.

**D.5 Прецизионность и смещение****D.5.1 Общие положения**

Прецизионность этой альтернативной процедуры не установлена.

**D.5.2 Относительное смещение**

Относительное смещение между процедурой, приведенной в разделе 10 настоящего стандарта и приложении D, не установлено.



1 — ограничительное натяжное кольцо; 2 — фильтровальная бумага с юбкой высотой 6 мм; 3 — испытательный тигель

Рисунок D.1 — Подготовка аппаратуры для предотвращения образования пленки на поверхности образца при испытании битумов и гудрона



**Приложение ДА  
(обязательное)****Метод Бренкена****ДА.1 Аппаратура, средства измерений, реактивы и материалы**

ДА.1.1 Аппарат для определения температур вспышки и воспламенения в открытом тигле по методу Бренкена (типа ЛТВО или аналогичный), состоящий из внутреннего и наружного металлических тиглей, штатива, песчаной бани, устройства для нагревания наружного тигля (газовая горелка, лампа Бартеля или электронагреватель), шаблона.

ДА.1.2 Секундомер по 6.5 настоящего стандарта.

ДА.1.3 Термометр ТН-2 (ТН-2М) по ГОСТ 400.

ДА.1.4 Защитный экран по 6.2 настоящего стандарта.

ДА.1.5 Барометр по 6.4 настоящего стандарта.

ДА.1.6 Реактивы и материалы — по 5.3—5.8 настоящего стандарта.

**ДА.2 Подготовка к проведению испытания****ДА.2.1 Подготовка пробы**

Отбор пробы — по разделу 8 настоящего стандарта. Пробу тщательно и осторожно перемешивают.

Пробы твердых нефтепродуктов предварительно расплавляют. Температура пробы после нагревания должна быть ниже предполагаемой температуры вспышки не менее чем на 56 °С.

Испытуемый нефтепродукт, содержащий воду, сушат встряхиванием с одним из осушающих реактивов (см. 5.6 настоящего стандарта) при комнатной температуре. Нефтепродукты с температурой вспышки до 100 °С сушат при температуре не выше 20 °С. Вязкие нефтепродукты (вязкость при температуре 100 °С свыше 16,5 мм<sup>2</sup>/с) сушат при температуре не выше 80 °С. Затем пробы фильтруют и декантируют.

**ДА.2.2 Подготовка аппарата**

Установка и очистка аппарата по 7.1 и 7.2 настоящего стандарта.

Проверка аппарата — в соответствии с инструкцией изготовителя.

**ДА.3 Проведение испытания**

ДА.3.1 Охлаждают внутренний тигель до температуры 15 °С — 25 °С и помещают в наружный тигель с прокаленным песком таким образом, чтобы песок был на расстоянии 12 мм от края внутреннего тигля, а между его дном и наружным тиглем был слой песка толщиной 5—8 мм, которую проверяют шаблоном.

ДА.3.2 Устанавливают термометр во внутренний тигель с нефтепродуктом в строго вертикальном положении таким образом, чтобы шарик находился в центре тигля приблизительно на одинаковом расстоянии от дна тигля и уровня нефтепродукта. Закрепляют термометр в таком положении в штативе.

ДА.3.3 Помещают испытуемый нефтепродукт во внутренний тигель таким образом, чтобы уровень жидкости был ниже края тигля на 12 мм для нефтепродуктов с температурой вспышки до 210 °С включительно и на 18 мм — для нефтепродуктов с температурой вспышки выше 210 °С.

Проверяют правильность налива нефтепродукта по шаблону. Наливают нефтепродукт до соприкосновения его поверхности с острием указателя высоты уровня жидкости, при этом не допускается разбрызгивание нефтепродукта и смачивание стенок внутреннего тигля выше уровня жидкости.

ДА.3.4 Нагревают наружный тигель аппарата пламенем газовой горелки или лампы Бартеля или электронагревателем со скоростью 10 °С/мин.

Снижают скорость нагревания до 4 °С/мин за 40 °С до предполагаемой температуры вспышки.

ДА.3.5 За 10 °С до предполагаемой температуры вспышки медленно проводят по краю тигля на расстоянии 10—14 мм от поверхности испытуемого нефтепродукта и параллельно этой поверхности пламенем зажигательного устройства. Высота пламени должна быть 3—4 мм. Время продвижения пламени от одной стороны тигля до другой должно быть 2—3 с.

Повторяют испытание пламенем зажигательного устройства через каждые 2 °С подъема температуры.

ДА.3.6 За температуру вспышки принимают температуру, показываемую термометром при появлении первого синего пламени над участком или над всей поверхностью испытуемого нефтепродукта.

При появлении неясной вспышки она должна быть подтверждена последующей вспышкой через 2 °С.

Не следует принимать за истинную вспышку отблеск от пламени зажигательного устройства.

ДА.3.7 Для определения температуры воспламенения продолжают нагревание наружного тигля таким образом, чтобы нефтепродукт нагревался со скоростью 4 °С/мин, и повторяют испытание пламенем зажигательного устройства через каждые 2 °С подъема температуры нефтепродукта.

ДА.3.8 За температуру воспламенения принимают температуру, показываемую термометром в момент, когда испытуемый нефтепродукт при поднесении к нему пламени зажигательного приспособления загорается и продолжает гореть не менее 5 с.

#### **ДА.4 Обработка результатов**

ДА.4.1 Обработка результатов — по разделу 12 настоящего стандарта.

#### **ДА.5 Прецизионность**

##### **ДА.5.1 Повторяемость $r$**

Расхождение между двумя результатами последовательных испытаний, полученными одним и тем же оператором на одной и той же аппаратуре, при постоянных рабочих условиях на идентичном испытуемом материале при нормальном и правильном выполнении метода испытаний, может превысить следующие значения только в одном случае из двадцати:

- для температуры вспышки  $r = 4$  °С;
- для температуры воспламенения  $r = 6$  °С.

##### **ДА.5.2 Воспроизводимость $R$**

Расхождение между двумя единичными и независимыми результатами, полученными разными операторами в разных лабораториях на идентичном испытуемом материале при нормальном и правильном выполнении метода испытаний, может превысить следующие значения только в одном случае из двадцати:

- для температуры вспышки  $R = 16$  °С.

**П р и м е ч а н и е** — Воспроизводимость для температуры воспламенения не установлена.

## Библиография

- [1] ISO 3170      *Petroleum liquids — Manual sampling*  
(ИСО 3170)      (Нефтепродукты. Ручной отбор проб)
- [2] ISO 3171      *Petroleum liquids — Automatic pipeline sampling*  
(ИСО 3171)      (Нефтепродукты. Автоматический отбор проб)
- [3] ISO 4259      Petroleum and related products — Precision of measurement methods and results  
(all parts)  
ИСО 4259      (Нефтепродукты и родственные продукты. Прецизионность методов измерений и результатов)  
(все части)
- [4] ASTM E1137    Standard specification for industrial platinum resistance thermometers  
(ASTM E1137)    (Стандартная спецификация на промышленные платиновые термометры сопротивления)
- [5] IEC 60751      Industrial platinum resistance thermometers and platinum temperature sensors  
(МЭК 60751)      (Промышленные платиновые термометры сопротивления и платиновые температурные датчики)
- [6] ASTM E2251    Standard specification for liquid-in-glass ASTM thermometers with low-hazard precision liquids  
(ASTM E2251)    (Стандартная спецификация на стеклянные жидкостные термометры ASTM с малоопасными прецизионными жидкостями)
- [7] ASTM D92      Standard test method for flash and fire points by Cleveland open cup tester  
(ASTM D92)      (Стандартный метод определения температур вспышки и воспламенения в аппарате с открытым тиглем Кливленда)

Ключевые слова: нефтепродукты, методы определения температуры вспышки и температуры воспламенения в открытом тигле

---

Редактор *Л.В. Коретникова*  
Технический редактор *И.Е. Черепкова*  
Корректор *И.А. Королева*  
Компьютерная верстка *А.Н. Золотаревой*

Сдано в набор 11.11.2021. Подписано в печать 09.12.2021. Формат 60×84%. Гарнитура Ариал.  
Усл. печ. л. 2,79. Уч.-изд. л. 2,51.

Подготовлено на основе электронной версии, предоставленной разработчиком стандарта

---

Создано в единичном исполнении в ФГБУ «РСТ» для комплектования Федерального информационного фонда стандартов,  
117418 Москва, Нахимовский пр-т, д. 31, к. 2.  
[www.gostinfo.ru](http://www.gostinfo.ru) [info@gostinfo.ru](mailto:info@gostinfo.ru)