

---

ФЕДЕРАЛЬНОЕ АГЕНТСТВО  
ПО ТЕХНИЧЕСКОМУ РЕГУЛИРОВАНИЮ И МЕТРОЛОГИИ

---



НАЦИОНАЛЬНЫЙ  
СТАНДАРТ  
РОССИЙСКОЙ  
ФЕДЕРАЦИИ

ГОСТ Р  
59528—  
2021

---

# КРЕСЛА-КОЛЯСКИ АКТИВНОГО ТИПА

## Общие технические условия

Издание официальное



Москва  
Стандартинформ  
2021

## Предисловие

1 РАЗРАБОТАН Федеральным государственным унитарным предприятием «Российский научно-технический центр информации по стандартизации, метрологии и оценке соответствия» (ФГУП «СТАНДАРТИНФОРМ») совместно с Обществом с ограниченной ответственностью «ГлобалКонсалтинг» (ООО «ГлобалКонсалтинг»)

2 ВНЕСЕН Техническим комитетом по стандартизации ТК 381 «Технические средства для инвалидов и других маломобильных групп населения»

3 УТВЕРЖДЕН И ВВЕДЕН В ДЕЙСТВИЕ Приказом Федерального агентства по техническому регулированию и метрологии от 25 мая 2021 г. № 448-ст

4 ВВЕДЕН ВПЕРВЫЕ

*Правила применения настоящего стандарта установлены в статье 26 Федерального закона от 29 июня 2015 г. № 162-ФЗ «О стандартизации в Российской Федерации». Информация об изменениях к настоящему стандарту публикуется в ежегодном (по состоянию на 1 января текущего года) информационном указателе «Национальные стандарты», а официальный текст изменений и поправок — в ежемесячном информационном указателе «Национальные стандарты». В случае пересмотра (замены) или отмены настоящего стандарта соответствующее уведомление будет опубликовано в ближайшем выпуске ежемесячного информационного указателя «Национальные стандарты». Соответствующая информация, уведомление и тексты размещаются также в информационной системе общего пользования — на официальном сайте Федерального агентства по техническому регулированию и метрологии в сети Интернет ([www.gost.ru](http://www.gost.ru))*

© Стандартинформ, оформление, 2021

Настоящий стандарт не может быть полностью или частично воспроизведен, тиражирован и распространен в качестве официального издания без разрешения Федерального агентства по техническому регулированию и метрологии

**Содержание**

1 Область применения .....	1
2 Нормативные ссылки .....	1
3 Термины и определения .....	2
4 Технические требования .....	3
4.1 Основные показатели и характеристики .....	3
4.2 Требования к сырью, материалам, покупным изделиям .....	5
4.3 Комплектность .....	6
4.4 Маркировка .....	6
4.5 Упаковка .....	6
5 Требования безопасности .....	6
6 Требования охраны окружающей среды .....	7
7 Правила приемки .....	7
8 Методы контроля (испытаний) .....	8
9 Транспортирование и хранение .....	11
10 Указания по эксплуатации .....	11
11 Гарантии изготовителя .....	12
Библиография .....	13

**КРЕСЛА-КОЛЯСКИ АКТИВНОГО ТИПА****Общие технические условия**

Active-type wheelchairs. General specifications

Дата введения — 2021—10—01

**1 Область применения**

Настоящий стандарт распространяется на кресла-коляски активного типа (далее — кресла-коляски), приводимые в движение пользователем посредством передачи усилий обеих рук на ободья ручного привода маневровых колес (группа 12 22 03 по ГОСТ Р ИСО 9999), предназначенные для самостоятельного передвижения и активного отдыха пользователя внутри и вне помещений по ровному твердому покрытию и с преодолением препятствий высотой не менее 50 мм.

Настоящий стандарт не распространяется:

- на спортивные кресла-коляски;
- на кресла-коляски для передвижения пользователя в положении стоя;
- на кресла-коляски с ручным приводом комнатные;
- на кресла-коляски с ручным приводом прогулочные;
- на кресла-коляски индивидуального изготовления (изготавливаемые по специальному заказу).

**2 Нормативные ссылки**

В настоящем стандарте использованы нормативные ссылки на следующие стандарты:

- ГОСТ 9.032 Единая система защиты от коррозии и старения. Покрытия лакокрасочные. Группы, технические требования и обозначения
- ГОСТ 9.301 Единая система защиты от коррозии и старения. Покрытия металлические и неметаллические неорганические. Общие требования
- ГОСТ 9.302 Единая система защиты от коррозии и старения. Покрытия металлические и неметаллические неорганические. Методы контроля
- ГОСТ 9.407 Единая система защиты от коррозии и старения. Покрытия лакокрасочные. Метод оценки внешнего вида
- ГОСТ 13837 Динамометры общего назначения. Технические условия
- ГОСТ 14192 Маркировка грузов
- ГОСТ 15150 Машины, приборы и другие технические изделия. Исполнения для различных климатических районов. Категории, условия эксплуатации, хранения и транспортирования в части воздействия климатических факторов внешней среды
- ГОСТ 15846 Продукция, отправляемая в районы Крайнего Севера и приравненные к ним местности. Упаковка, маркировка, транспортирование и хранение
- ГОСТ ISO 14971 Изделия медицинские. Применение менеджмента риска к медицинским изделиям
- ГОСТ Р 50444 Приборы, аппараты и оборудование медицинские. Общие технические требования
- ГОСТ Р 50602 Кресла-коляски. Максимальные габаритные размеры
- ГОСТ Р 51083 Кресла-коляски. Общие технические условия

ГОСТ Р 51632 Технические средства реабилитации людей с ограничениями жизнедеятельности. Общие технические требования и методы испытаний

ГОСТ Р ИСО 14155 Клинические исследования. Надлежащая клиническая практика

ГОСТ Р ИСО 7176-1 Кресла-коляски. Часть 1. Определение статической устойчивости

ГОСТ Р ИСО 7176-3 Кресла-коляски. Часть 3. Определение эффективности действия тормозной системы

ГОСТ Р ИСО 7176-5 Кресла-коляски. Часть 5. Определение размеров, массы и площади для маневрирования

ГОСТ Р ИСО 7176-7 Кресла-коляски. Часть 7. Измерение размеров сиденья и колеса

ГОСТ Р ИСО 7176-8 Кресла-коляски. Часть 8. Требования и методы испытаний на статическую, ударную и усталостную прочность

ГОСТ Р ИСО 7176-9 Кресла-коляски. Часть 9. Климатические испытания кресел-колясок с электроприводом

ГОСТ Р ИСО 7176-10 Кресла-коляски. Часть 10. Определение способности кресел-колясок с электроприводом преодолевать препятствия

ГОСТ Р ИСО 7176-13 Кресла-коляски. Методы испытаний для определения коэффициента трения испытательных поверхностей

ГОСТ Р ИСО 7176-15 Кресла-коляски. Часть 15. Требования к документации и маркировке для обеспечения доступности информации

ГОСТ Р ИСО 7176-16 Кресла-коляски. Часть 16. Стойкость к возгоранию устройств поддержания положения тела

ГОСТ Р ИСО 7176-22 Кресла-коляски. Часть 22. Правила установки

ГОСТ Р ИСО 7176-26 Кресла-коляски. Часть 26. Словарь

ГОСТ Р ИСО 9999 Вспомогательные средства для людей с ограничениями жизнедеятельности. Классификация и терминология

**Примечание** — При пользовании настоящим стандартом целесообразно проверить действие ссылочных стандартов в информационной системе общего пользования — на официальном сайте Федерального агентства по техническому регулированию и метрологии в сети Интернет или по ежегодному информационному указателю «Национальные стандарты», который опубликован по состоянию на 1 января текущего года, и по выпускам ежемесячного информационного указателя «Национальные стандарты» за текущий год. Если заменен ссылочный стандарт, на который дана недатированная ссылка, то рекомендуется использовать действующую версию этого стандарта с учетом всех внесенных в данную версию изменений. Если заменен ссылочный стандарт, на который дана датированная ссылка, то рекомендуется использовать версию этого стандарта с указанным выше годом утверждения (принятия). Если после утверждения настоящего стандарта в ссылочный стандарт, на который дана датированная ссылка, внесено изменение, затрагивающее положение, на которое дана ссылка, то это положение рекомендуется применять без учета данного изменения. Если ссылочный стандарт отменен без замены, то положение, в котором дана ссылка на него, рекомендуется применять в части, не затрагивающей эту ссылку.

### 3 Термины и определения

В настоящем стандарте применены термины по ГОСТ Р ИСО 7176-26, а также следующие термины с соответствующими определениями:

**3.1 загруженное кресло-коляска:** Оснащенное для нормального использования кресло-коляска, загруженное испытательным манекеном (эталонным нагружающим устройством) массой, равной максимальной массе пользователя.

**3.2 ровное твердое покрытие:** Бетонное, асфальтовое либо деревянное (пластиковое) покрытие, эквивалентное (в большей степени сравнимое) ровной горизонтальной испытательной поверхности по ГОСТ Р ИСО 7176-13.

**3.3 техническая документация:** Документы изготовителя медицинского изделия, регламентирующие его конструкцию, устанавливающие технические требования и содержащие данные для его разработки, производства, применения, эксплуатации, технического обслуживания, ремонта, утилизации или уничтожения.

**3.4 клиренс опоры стопы:** Минимальное расстояние между самой нижней частью опоры стопы загруженного кресла-коляски и землей (ровным твердым покрытием).

## 3.5

**нормальное использование кресла-коляски:** Режим работы кресла-коляски, включающий регулировки, контроль и настройку любым обслуживающим персоналом, а также рабочее состояние кресла-коляски, соответствующее инструкции по эксплуатации.  
[ГОСТ Р 51083—2015, пункт 3.6]

## 4 Технические требования

### 4.1 Основные показатели и характеристики

4.1.1 Кресла-коляски должны соответствовать требованиям настоящего стандарта и технической документации, а также рабочим чертежам, утвержденным в установленном порядке.

4.1.2 Максимальные габаритные длина и ширина кресел-колясок для пользователей с максимальной массой до 125 кг включительно, измеренные по ГОСТ Р ИСО 7176-5, не должны превышать значений, установленных в ГОСТ Р 50602. Максимальные габаритные длину и ширину кресел-колясок для пользователей с максимальной массой свыше 125 кг устанавливает изготовитель в технической документации.

4.1.3 Клиренс опоры стопы, измеренный по ГОСТ Р ИСО 7176-7, должен быть не менее 50 мм. Для кресел-колясок с регулируемой опорой стопы расстояние измеряют при максимальной длине подножки.

4.1.4 Высота рукоятки (при наличии), измеренная по ГОСТ Р ИСО 7176-5, должна находиться в пределах от 760 до 1100 мм.

4.1.5 Общая масса полностью оснащенного для нормального использования кресла-коляски, измеренная по ГОСТ Р ИСО 7176-5, должна соответствовать массе, указанной изготовителем в эксплуатационной документации.

4.1.6 Размеры сиденья и колеса кресел-колясок должны соответствовать размерам, указанным изготовителем в технической документации.

4.1.7 Ширина вращения кресел-колясок, предназначенных для пользователей с максимальной массой до 125 кг включительно, измеренная по ГОСТ Р ИСО 7176-5, должна быть не более 1200 мм. Ширину вращения кресел-колясок для пользователей с максимальной массой свыше 125 кг устанавливает изготовитель в технической документации.

4.1.8 Значения габаритных размеров, клиренса, ширины разворота и ширины вращения должны быть указаны изготовителем в технической и эксплуатационной документации.

4.1.9 Методы измерения параметров и размеров сиденья и колеса кресел-колясок, предназначенных для пользователей с максимальной массой более 125 кг, должны быть указаны изготовителем в технической документации.

4.1.10 Конструкция кресел-колясок должна обеспечивать удобное размещение в них пользователя, а также обеспечивать ремонтпригодность и удобство обслуживания, включая в первую очередь доступ к отдельным сборочным единицам и деталям, их взаимозаменяемость при техническом обслуживании и ремонте.

4.1.11 Климатическое исполнение кресел-колясок — У1 по ГОСТ 15150.

Кресла-коляски должны быть устойчивыми (сохранять работоспособность в процессе нормального использования) к климатическим воздействиям: температура окружающего воздуха от плюс 40 °С до минус 40 °С, относительная влажность окружающего воздуха до 100 % при температуре 25 °С (конденсация влаги), давление окружающего воздуха от 84,0 до 106,7 кПа (от 630 до 800 мм рт. ст.), резкое изменение значений температуры внешней среды в диапазоне от плюс 20 °С до минус 40 °С и от минус 40 °С до плюс 20 °С, солнечное излучение, дождь, ветер, пыль (в том числе снежная).

4.1.12 Кресла-коляски, упакованные в транспортную тару, при транспортировании должны быть устойчивыми к воздействию климатических факторов для условий хранения 5 по ГОСТ 15150 (температура окружающего воздуха от минус 50 °С до плюс 50 °С, относительная влажность до 100 % при температуре 25 °С).

4.1.13 После транспортирования в условиях отрицательных температур кресла-коляски, упакованные в транспортную тару, должны восстанавливать потребительские свойства (быть готовыми к применению в соответствии с условиями по 4.1.11) через 4 ч нахождения в помещении с температурой окружающего воздуха (20 ± 5) °С.

4.1.14 Кресла-коляски, упакованные в транспортную тару, должны быть устойчивыми к механическим воздействиям, возникающим при транспортировании, и обладать вибропрочностью и ударопрочностью в следующих режимах:

а) вибрационные нагрузки:

- диапазон частот — от 10 до 55 Гц,
- амплитуда перемещения — 0,35 мм;

б) ударные нагрузки:

- пиковое ударное ускорение — 100 м/с<sup>2</sup> (10 g),
- длительность действия ударного ускорения — 16 мс.

4.1.15 Кресла-коляски должны стоять устойчиво (без качки) на испытательной поверхности по ГОСТ Р ИСО 7176-13, при этом зазор (при наличии) между испытательной поверхностью и одним из колес должен быть не более 1 мм.

4.1.16 Статическая устойчивость нагруженных кресел-колясок должна быть не менее 10° для случаев задней, передней и боковой устойчивости, определенных по ГОСТ Р ИСО 7176-1. Значение статической устойчивости нагруженных кресел-колясок должно быть указано в эксплуатационной документации.

4.1.17 Кресла-коляски должны быть оборудованы стояночной системой торможения, легко управляемой пользователем и обеспечивающей удержание кресла-коляски с пользователем в неподвижном состоянии.

4.1.18 Стояночная система торможения должна обеспечивать надежное удержание нагруженного кресла-коляски в заторможенном состоянии на плоскости с углом наклона, соответствующим наибольшему из углов передней или задней устойчивости кресел-колясок.

4.1.19 Кресла-коляски должны удовлетворять требованиям статической, ударной и усталостной прочности по ГОСТ Р ИСО 7176-8.

4.1.20 Крепление обода ручного привода к маневровому колесу должно выдерживать статическую нагрузку 620 Н, приложенную в течение одной минуты по касательной к внешней окружности обода ручного привода в плоскости этой окружности. При этом само колесо должно быть зафиксировано неподвижно.

4.1.21 Ось маневрового колеса должна выдерживать статическую нагрузку от веса пользователя, приложенную в течение одной минуты к внешней нижней стороне колеса в направлении, параллельном ее оси вращения.

4.1.22 Складные кресла-коляски должны сохранять показатели и характеристики, установленные в настоящем стандарте, после падения в сложенном виде с высоты 1 м.

4.1.23 Кресла-коляски должны быть устойчивы к санитарно-гигиенической обработке и очистке.

Методы очистки и соответствующие чистящие материалы, а также меры предосторожности, необходимые для защиты от коррозии, должны быть описаны в технической и эксплуатационной документации изготовителя.

4.1.24 Срок службы до списания кресел-колясок должен быть не менее сроков пользования, установленных в [1]. Срок службы до списания кресел-колясок должен быть указан в технической и эксплуатационной документации.

За предельное состояние принимают состояние кресла-коляски, при котором восстановление его работоспособности невозможно или экономически нецелесообразно (стоимость годового ремонта превышает половину стоимости нового кресла-коляски).

4.1.25 Шины колес кресел-колясок должны плотно прилегать к бортам ободьев по всей окружности колеса и не оставлять на полу помещения никаких следов.

4.1.26 Резьбовые соединения должны быть доступны для регулирования.

4.1.27 Подвижные соединения должны быть отрегулированы и иметь плавный ход. Заедания не допускаются.

4.1.28 Откидные, поворотные-отводные или съемные опоры стопы, опоры нижней части ноги или подлокотники (при наличии), должны:

- надежно фиксироваться в каждой предусмотренной изготовителем рабочей позиции;
- быть расположены внутри зоны досягаемости пользователя в кресле-коляске, доступны и пригодны к обслуживанию пользователем без применения специального инструмента.

4.1.29 Система опоры тела кресел-колясок должна предусматривать независимые регулировки входящих в ее состав частей: сиденья, опоры спины, подлокотников (при наличии), сборочных узлов опор нижней части ноги.

**Примечание** — Как правило, сиденье регулируют по углу наклона, опору спины — по высоте, углу наклона и натяжению (для опоры спины с регулируемым профилем поверхности), сборочные узлы опор нижней части ноги — по высоте и наклону опоры стопы.

4.1.30 Положения осей маневровых колес должны регулироваться относительно рамы.

4.1.31 Маневровые колеса должны быть быстросъемными.

4.1.32 Конструкция кресел-колясок должна предусматривать установку устройства против опрокидывания, выполненного в виде дополнительных опор.

Устройство против опрокидывания должно быть доступным пользователю или сопровождающему лицу для регулирования положения или демонтажа.

4.1.33 Рама кресел-колясок должна быть складной (за счет элементов рамы под сиденьем или опоры спины). Допускается применение жесткой рамы при условии, что масса рамы без маневровых колес не превышает 12 кг.

4.1.34 Конструкция кресел-колясок должна содержать или предусматривать установку ручек для сопровождающего лица.

4.1.35 Маневровые колеса должны свободно вращаться без контакта с опорной поверхностью при приложении усилий к ободу не более 0,35 Н, а в заторможенном состоянии, не должны проворачиваться при приложении усилия, значение которого составляет  $(150 \pm 1)$  Н.

4.1.36 Маневровые колеса кресел-колясок должны иметь следующие значения параметров:

- диаметр — не менее 500 мм;

- развал — от 0° до 21°;

- схождение — не более 1°;

- концентричность и биение — не более 1 % радиуса колеса.

4.1.37 Самоориентирующиеся колеса должны проворачиваться относительно вертикальной оси штока легко, без заеданий.

4.1.38 Усилие для срабатывания стояночного тормоза, прилагаемое к рычагу, должно быть не более 60 Н.

4.1.39 Усилия, необходимые для регулирования длины и угла наклона опоры стопы, не должны превышать 100 Н.

4.1.40 Усилия складывания и раскладывания кресла-коляски не должны превышать 60 Н.

4.1.41 Кресла-коляски должны удовлетворять требованиям к преодолению препятствий, высота которых определена (установлена) изготовителем в технической документации.

4.1.42 Элементы конструкции кресел-колясок, имеющие непосредственный (опосредованный) контакт с кожей пользователя (рукоятки, ободья ручного привода, элементы системы опоры тела), должны быть устойчивы к воздействию пота.

4.1.43 Элементы конструкции кресел-колясок, имеющие контакт с нижней частью тела пользователя, должны быть устойчивы к воздействию мочи.

## 4.2 Требования к сырью, материалам, покупным изделиям

4.2.1 Материалы, полуфабрикаты и покупные изделия, применяемые для изготовления кресел-колясок, должны соответствовать требованиям действующих нормативных документов, настоящего стандарта и документации, утвержденной и принятой к исполнению в установленном порядке изготовителем кресел-колясок.

4.2.2 Материалы, полуфабрикаты и покупные изделия, применяемые для изготовления кресел-колясок, не должны содержать ядовитых (токсичных) компонентов, а также воздействовать на цвет поверхности (пола, одежды, кожи пользователя), с которой контактируют те или иные детали кресла-коляски при его нормальном использовании.

4.2.3 Материалы и полуфабрикаты, контактирующие с телом человека, следует применять для изготовления кресел-колясок при наличии результатов токсикологических исследований, подтверждающих токсикологическую и санитарно-химическую безопасность этих материалов и полуфабрикатов.

4.2.4 Материалы животного происхождения (кожаные изделия, овчина и т.п.) допускают к применению в креслах-колясках только при наличии оформленных в установленном порядке санитарно-эпидемиологических заключений на эти материалы.

4.2.5 Металлические части кресел-колясок должны быть изготовлены из коррозионно-стойких материалов или защищены от коррозии защитными или защитно-декоративными покрытиями в соответствии с ГОСТ 9.032, ГОСТ 9.301.



#### 4.3 Комплектность

4.3.1 В комплект поставки кресла-коляски должны входить:

- кресло-коляска в сложенном (разобранном для хранения или/и транспортирования) состоянии;
- насос (для кресла-коляски с пневматическими шинами);
- принадлежности и запасные части (при наличии), комплект инструментов, обеспечивающий сборку/разборку и техническое обслуживание кресла-коляски в течение срока службы;
- эксплуатационная документация.

4.3.2 Перечень инструмента, запасных частей и принадлежностей (при наличии), входящих в комплект кресла-коляски, устанавливает изготовитель в технической и эксплуатационной документации.

#### 4.4 Маркировка

4.4.1 На каждое кресло-коляску должна быть прикреплена табличка, на которой, как минимум, должны быть указаны:

- наименование и адрес (с указанием страны) изготовителя кресла-коляски;
- серийный номер кресла-коляски;
- дата изготовления кресла-коляски (как минимум — год, месяц);
- ограничения использования (максимальная масса пользователя);
- номер и дата регистрационного удостоверения;
- информация о подтверждении соответствия (знак обращения на рынке) в сфере законодательного регулирования;
- другие данные, определенные изготовителем кресла-коляски.

4.4.2 Маркировка должна оставаться четкой и различимой в условиях нормального использования кресла-коляски и должна быть стойкой к воздействию средств очистки.

4.4.3 На покрышки пневматических колес кресел-колясок должна быть нанесена маркировка с обозначением максимального давления воздуха в шинах в паскалях.

4.4.4 На шинах колес должна быть маркировка их размеров.

4.4.5 Транспортная маркировка грузовых мест — по ГОСТ 14192 с нанесением манипуляционных знаков: «Верх», «Хрупкое. Осторожно» и «Беречь от влаги».

#### 4.5 Упаковка

4.5.1 Упаковка должна гарантировать достаточную защиту от повреждений, ухудшения качества или загрязнения кресла-коляски во время хранения и транспортирования до места назначения.

4.5.2 Конкретные способы упаковки кресел-колясок (включая консервацию) с указанием применяемых средств, а также применяемые при этом упаковочные материалы и тип транспортной тары должны быть указаны в технической документации.

### 5 Требования безопасности

5.1 Кресла-коляски должны быть подвергнуты менеджменту риска. Процедуры определения, оценивания, управления рисками и мониторинга результативности данного управления устанавливают в соответствии с требованиями ГОСТ ISO 14971.

5.2 Кресла-коляски должны быть подвергнуты клинической оценке. Если клиническая оценка как составная часть оценки соответствия изделия требует испытания, то такое испытание проводят в соответствии с требованиями ГОСТ Р ИСО 14155.

5.3 Все устройства поддержания тела, которые поставляют как составную часть кресла-коляски или его системы сиденья, должны быть стойкими к возгоранию в соответствии с требованиями ГОСТ Р ИСО 7176-16.

Если устройства поддержания тела не являются стойкими к возгоранию (соответствие требованиям ГОСТ Р ИСО 7176-16 не подтверждено при установленных условиях испытаний), то техническая и эксплуатационная документация должна содержать описание мер предосторожности, необходимых для обеспечения безопасности пользователя, а кресло-коляску маркируют таким образом, чтобы показать, что она не противостоит возгоранию:

- предостережение, что кресло-коляска не противостоит возгоранию, располагают на изделии и включают в эксплуатационную документацию;

- в эксплуатационную документацию включают описание мер предосторожности для компенсации остаточного риска возгорания.

5.4 Подвижные регулируемые элементы кресел-колясок (например, такие как сиденья, опоры спины, опоры стопы, поворотные-отводные опоры нижней части ноги и подлокотники) и неподвижные детали и узлы, которые доступны для пользователя во время эксплуатации изделия, в том числе складные (разборные) и регулируемые механизмы, должны:

- надежно запираются (стопорятся) в любой фиксированной позиции;
- иметь устройства для защиты пользователя от опасности прищемления и (или) прижатия деталями или элементами складывающихся и регулирующих механизмов;
- иметь зазоры (безопасное расстояние между деталями), позволяющие избежать защемления частей тела пользователя этими деталями.

5.5 Все доступные для пользователя кромки, узлы и поверхности кресла-коляски должны быть гладкими, а также чистыми от заусенцев и острых кромок.

Необходимые выступы (если возможно) должны иметь защиту для предотвращения травм и/или повреждений.

## 6 Требования охраны окружающей среды

6.1 В процессе изготовления кресел-колясок должна быть исключена возможность загрязнения окружающей среды отходами производства и выбросами вредных (загрязняющих) веществ в атмосферный воздух. Отходы, образующиеся при производстве, подлежат вторичной переработке. Отходы, не пригодные для вторичной переработки, подлежат утилизации в установленном порядке в соответствии с требованиями специального природоохранного законодательства государства, на территории которого производят кресла-коляски.

## 7 Правила приемки

7.1 Кресла-коляски подвергают испытаниям следующих категорий:

- квалификационным (испытания установочной серии);
- приемо-сдаточным;
- периодическим;
- сертификационным;
- типовым.

7.2 Квалификационные испытания (испытания установочной серии) проводят в объеме, предусмотренном требованиями настоящего стандарта и технической документации.

Квалификационные испытания носят статус периодических при приемке продукции вплоть до получения результатов очередных периодических испытаний.

7.3 При приемо-сдаточных испытаниях кресла-коляски должны быть подвергнуты сплошному (100 %-ному) контролю на соответствие требованиям 4.1.17, 4.1.18, 4.1.25—4.1.31, 4.4.3 и выборочному контролю на соответствие требованиям 4.1.5, 4.1.11, 4.2.1—4.2.5.

Выборочному контролю подвергают 1 % партии кресел-колясок, но не менее трех штук.

Партией считают количество кресел-колясок одного варианта исполнения, предъявляемых для контроля по одному сопроводительному документу.

Кресла-коляски, выдержавшие приемо-сдаточные испытания, должны иметь клеймо отдела технического контроля. Клеймо проставляется несмываемой краской в паспорт каждого кресла-коляски в качестве свидетельства о приемке продукции.

Результаты испытаний партии оформляют протоколом.

7.4 Периодическим испытаниям необходимо подвергать кресла-коляски, прошедшие приемо-сдаточные испытания.

Периодические испытания на соответствие всем требованиям настоящего стандарта (за исключением требований 4.1.11—4.1.14, 4.1.18, 4.1.22, 4.1.23, 4.1.24, 4.1.42, 4.1.43) и технической документации проводят не реже одного раза в год.

Минимальный объем выборки для испытаний в зависимости от размера партии, за которую принимают общий выпуск кресел-колясок за интервал времени, прошедший с момента окончания предыдущих испытаний (контрольный интервал времени):

- при размере партии до 30 шт. — объем выборки не менее 1 шт.;
- при размере партии от 31 до 60 шт. — объем выборки не менее 2 шт.;
- при размере партии свыше 60 шт. — объем выборки не менее 3 шт.

7.5 Испытания на устойчивость к климатическим внешним воздействующим факторам (4.1.11—4.1.14) и испытания на надежность (4.1.24) проводят на образцах установочной серии (первой промышленной партии) и в дальнейшем, при необходимости, при типовых испытаниях в случае изменения конструкции, материалов, технологии изготовления или упаковки кресла-коляски.

Испытания на прочность (4.1.19, 4.1.22) и испытания на устойчивость к очистке, поту и моче (4.1.23, 4.1.42, 4.1.43) проводят не реже одного раза в три года и при типовых испытаниях в случае изменения конструкции, материалов или технологии изготовления кресла-коляски.

7.6 Сертификационным испытаниям подвергают кресла-коляски, выпускаемые в обращение на территории Российской Федерации. Подтверждение соответствия осуществляется в соответствии с порядком, установленным [2] и требованиями нормативных документов, применяемых полностью или частично к продукции данного вида.

## 8 Методы контроля (испытаний)

8.1 Условия испытаний кресел-колясок должны соответствовать ГОСТ Р 50444 (кроме специальных климатических условий, указанных в настоящем стандарте).

Непосредственно перед испытанием кресла-коляски должны быть приведены в нужное состояние и выдержаны при температуре  $(20 \pm 5)$  °С в течение не менее восьми часов.

Требования к оформлению результатов испытаний — по ГОСТ Р 51083.

8.2 Допускается совмещать проверки одних параметров кресла-коляски с проверками других параметров и требований с целью сократить общую продолжительность испытаний.

8.3 Контроль габаритных размеров, массы и площади для маневрирования (4.1.2—4.1.5, 4.1.7, 4.1.8) проводят по ГОСТ Р ИСО 7176-5.

8.4 Контроль размеров сиденья и колеса кресел-колясок, предназначенных для пользователей с максимальной массой до 125 кг (4.1.6), проводят по ГОСТ Р ИСО 7176-7.

Контроль размеров сиденья и колеса кресел-колясок, предназначенных для пользователей с максимальной массой более 125 кг (4.1.6), проводят в соответствии с методами, указанными изготовителем в технической документации (4.1.9).

8.5 Соответствие требованиям 4.2.1—4.2.4, 4.3.2, 4.5.2, 5.1, 5.2, 5.3 в части информации о нестойкости к возгоранию, 6.1 проверяют контролем наличия соответствующих документов и определенной информации в них.

8.6 Соответствие требованиям 4.1.10, 4.1.25—4.1.34, 4.1.37, 4.3.1, 4.4.1—4.4.5, 4.5.1, 5.4, 5.5 проверяют техническим осмотром.

8.7 Контроль статической, ударной и усталостной прочности (4.1.19) проводят по ГОСТ Р ИСО 7176-8.

8.8 Контроль крепления обода ручного привода к маневровому колесу (4.1.20) проводят динамометром 2-го класса точности по ГОСТ 13837.

Данное испытание имитирует приложение нагрузки от руки пользователя при попытке повернуть застрявшее колесо и призвано проверить достаточность крепления обода ручного привода к маневровому колесу.

Испытание может проводиться без рамы кресла-коляски при жестком закреплении маневрового колеса на испытательном столе (стенде).

Во время испытания не должно быть смещения обода ручного привода относительно маневрового колеса.

После испытания проверяют отсутствие механических дефектов, остаточной деформации, ослабления крепления обода ручного привода к маневровому колесу.

8.9 Контроль усилия (4.1.21) проводят динамометром 2-го класса точности по ГОСТ 13837.

Значение испытательной силы  $F_0$ , Н, вычисляют по формуле

$$F_0 = K \cdot m, \quad (1)$$

где  $K$  — расчетный коэффициент, равный 10 м/с<sup>2</sup> для данного расчета;

$m$  — максимальная масса пользователя, указанная в технической документации, кг.

Рама кресла-коляски должна быть жестко зафиксирована на испытательном столе (стенде) так, чтобы маневровое колесо находилось в горизонтальной плоскости.

Усилие должно быть приложено к шине и ободу маневрового колеса параллельно его оси вращения. Схема варианта силового воздействия приведена на рисунке 1.

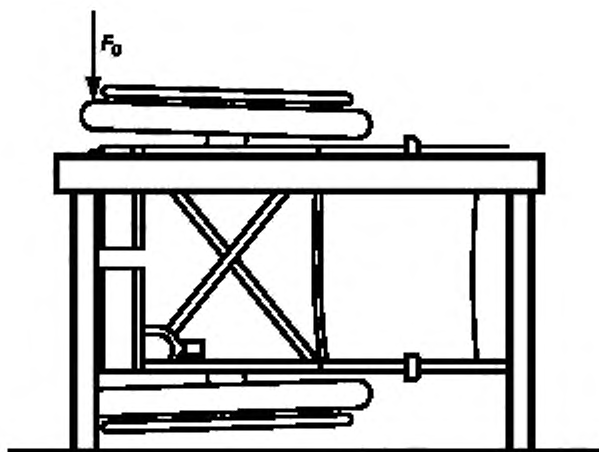


Рисунок 1 — Схема варианта силового воздействия

После испытаний проверяют функционирование колеса кресла-коляски и отсутствие механических дефектов, остаточной деформации.

8.10 Контроль прочности после падения кресла-коляски в сложенном виде (4.1.22) проводят по ГОСТ Р 51083.

8.11 Контроль усилий вращения и параметров колес (4.1.35, 4.1.36) проводят по ГОСТ Р 51083.

8.12 Контроль усилий (4.1.38, 4.1.39, 4.1.40) проводят по ГОСТ Р 51083.

8.13 Контроль устойчивости к чистке (4.1.23) проводят по ГОСТ Р 51632.

8.14 Контроль устойчивости к климатическим воздействиям при эксплуатации (4.1.11) проводят по ГОСТ Р 51083.

Альтернативный метод контроля — по ГОСТ Р ИСО 7176-9 с выдерживанием кресла-коляски при температурах, указанных в настоящем стандарте.

Метод контроля по ГОСТ Р 51083 следует использовать в качестве арбитражного.

8.15 Контроль зазора между колесом и полом (4.1.15) проводят по ГОСТ Р 51083.

8.16 Контроль статической устойчивости (4.1.16) проводят по ГОСТ Р ИСО 7176-1.

8.17 Контроль среднего срока службы (4.1.24) проводят методом испытаний на надежность по ГОСТ Р 51083.

8.18 Контроль устойчивости к воздействию климатических факторов при транспортировании (4.1.12) проводят по ГОСТ Р 50444. Время выдержки в камере до достижения теплового равновесия в течение 5 ч.

8.19 Контроль восстановления работоспособности после транспортирования в условиях отрицательных температур (4.1.13) проводят по ГОСТ Р 50444.

Время выдержки в камере до достижения теплового равновесия в течение 5 ч.

По окончании выдержки кресло-коляску извлекают из камеры и оставляют в не распакованной транспортной упаковке в помещении для проведения испытаний при температуре окружающего воздуха ( $20 \pm 5$ ) °С.

Через 4 ч после извлечения из камеры кресло-коляску распаковывают и проверяют работоспособность в объеме приемосдаточных испытаний.

8.20 Контроль устойчивости к механическим факторам при транспортировании (4.1.14) проводят по ГОСТ Р 50444.

8.21 Контроль систем торможения (4.1.17, 4.1.18) проводят по ГОСТ Р ИСО 7176-3.

8.22 Контроль лакокрасочных покрытий (4.2.5) проводят по ГОСТ 9.407 с обобщенной оценкой для балла 1.

8.23 Контроль неорганических покрытий (4.2.5) проводят по ГОСТ 9.302.

8.24 Контроль стойкости к возгоранию (5.3) проводят по ГОСТ Р ИСО 7176-16.

8.25 При контроле способности преодолевать препятствия (4.1.41) в качестве испытателя используют человека, выполняющего ряд испытаний для определения способности кресла-коляски преодолевать такие препятствия, как бордюры и ступени.

Оборудование для испытаний — по ГОСТ Р ИСО 7176-10.

#### 8.25.1 Подготовка

Выполняют подготовку в следующей последовательности:

а) устанавливают кресло-коляску, как указано в ГОСТ Р ИСО 7176-22.

Загружают кресло-коляску человеком в качестве испытателя, владеющего навыками удержания баланса на задних колесах и преодоления препятствий в виде одиночной ступени (бордюра), совместно с дополнительной массой, распределенной по системе поддержки тела кресла-коляски таким образом, чтобы общая масса испытателя и дополнительных нагружающих масс была равна максимальной массе пользователя с точностью  $\pm 2$  кг.

Существенно, чтобы были предприняты соответствующие меры для обеспечения безопасности испытателя;

б) если применимо, регулируют все части, которые могут войти в контакт с препятствием, за исключением колес и устройств, предназначенных изготовителем для облегчения преодоления препятствия, чтобы предохранить их от столкновения с препятствием первыми;

в) измеряют и записывают с точностью  $\pm 1$  мм высоту над испытательной плоскостью самой нижней части опор ступней;

г) если практически выполнимо, устанавливают противоопрокидывающие устройства таким образом, чтобы предотвратить контакт с испытательной плоскостью и препятствием для испытания во время проведения испытания, или устанавливают устройства в их наивысшем положении;

д) если имеются устройства, предназначенные изготовителем для облегчения подъема и спуска с препятствий, следуют инструкциям изготовителя для их установки способом, подходящим для выполнения испытания.

#### 8.25.2 Процедура проведения испытаний

**Предупреждение** — Следующие испытания могут быть опасными. Необходимо принять соответствующие меры безопасности для предотвращения травм персонала, проводящего испытания.

Кресла-коляски, предназначенные для пользователей с максимальной массой до 125 кг включительно, испытывают изложенным ниже методом. Методы испытаний кресел-колясок, предназначенных для пользователей с максимальной массой свыше 125 кг, устанавливает изготовитель в технической документации.

Выполняют испытание в следующей последовательности:

а) на испытательной плоскости устанавливают препятствие для испытания на высоте, указанной изготовителем в технической документации;

б) испытатель в кресле-коляске, загруженном в соответствии с перечислением а) 8.25.1, должен сделать несколько преодолений препятствия для испытания с отрывом передних самоориентирующихся колес от испытательной плоскости. Преодоление препятствия должно заключаться в непрерывной серии въездов и съездов, а не в чередовании одиночных попыток;

в) записывают, смогло или не смогло кресло-коляска преодолеть препятствие высотой, указанной изготовителем в технической документации, и субъективные ощущения испытателя о легкости/трудности преодоления препятствия.

Если препятствие преодолевалось испытателем с некоторыми затруднениями, то в эксплуатационную документацию изготовителя должна быть включена информация о необходимости предварительных тренировок и методика преодоления препятствий.

Если изготовителем в технической документации рекомендуется какой-либо другой метод испытаний, повторяют испытания кресла-коляски, используя метод, рекомендованный изготовителем.

**8.25.3 Отчет о проведении испытаний**

Отчет об испытаниях должен содержать следующую информацию:

- а) обозначение настоящего стандарта;
- б) наименование и адрес организации, проводившей испытание;
- в) аккредитацию испытательной лаборатории;
- г) наименование и адрес изготовителя кресла-коляски;
- д) дату выпуска отчета об испытании;
- е) тип кресла-коляски и номера серии и/или партии;
- ж) общую массу испытателя и дополнительных нагружающих масс;
- и) детали установки кресла-коляски по ГОСТ Р ИСО 7176-22;
- к) фотографию кресла-коляски, оборудованного, как во время испытания;
- л) результаты испытаний по 8.25.2;
- м) детали методов преодоления препятствия, рекомендованные изготовителем и использованные при испытании.

8.26 Контроль устойчивости к воздействию агрессивных биологических жидкостей (пота, мочи) (4.1.42, 4.1.43) проводят по [3].

**9 Транспортирование и хранение**

9.1 Кресла-коляски следует транспортировать и хранить упакованными в потребительскую тару.

9.2 Транспортирование кресел-колясок должно проводиться всеми видами закрытого транспорта (железнодорожные вагоны, контейнеры, закрытые автомашины, трюмы, отапливаемые герметизированные отсеки самолетов и т. д.) в соответствии с правилами перевозок грузов, действующими на транспорте данного вида с обеспечением предохранения от механических повреждений, ударов и атмосферных осадков при погрузочно-разгрузочных работах.

Транспортирование на самолетах в неотапливаемых негерметизированных отсеках не допускается.

9.3 Условия транспортирования кресел-колясок — в соответствии с условиями хранения 5 по ГОСТ 15150 (температура окружающего воздуха — от минус 50 °С до плюс 50 °С, относительная влажность воздуха — до 100 % при 25 °С).

9.4 Транспортирование кресел-колясок в районы Крайнего Севера и труднодоступные районы следует проводить в соответствии с требованиями настоящего стандарта и ГОСТ 15846.

9.5 Условия хранения кресел-колясок — в соответствии с условиями хранения 1 по ГОСТ 15150 (температура окружающего воздуха — от 5 °С до 40 °С, относительная влажность воздуха — до 80 % при температуре 25 °С).

**10 Указания по эксплуатации**

10.1 Кресла-коляски следует использовать строго по медицинскому назначению.

10.2 Пользователь должен соблюдать указания и требования, изложенные в эксплуатационной документации.

10.3 Эксплуатационная документация должна быть выполнена на русском языке и включать:

- а) паспорт кресла-коляски;
- б) описание отличий данной модификации (при наличии);
- в) описание особенностей применения (например, максимальная масса пользователя);
- г) гарантии на детали кресла-коляски (если предусматриваются);
- д) информацию, которая необходима для сервисного обслуживания и ремонта и замены деталей;
- е) перечень инструмента, принадлежностей и запасных частей (при наличии);
- ж) инструкцию для пользователя, в том числе методику сборки и разборки (если сборка/разборка предусмотрена изготовителем).

Покупные изделия, входящие в комплект поставки кресла-коляски (такие, как насосы, велосипедные аптечки и т. п.), должны сопровождаться оригинальными эксплуатационными документами изготовителя этих изделий (включающими описание особенности применения и сервисного обслуживания, гарантийные обязательства) и, при необходимости, переводами этих документов на русский язык, утвержденными изготовителем.

10.4 Содержание паспорта кресла-коляски и инструкции для пользователя должно соответствовать требованиям ГОСТ Р ИСО 7176-15.

10.5 Утилизацию кресел-колясок и элементов их упаковки в медицинских организациях осуществляют в соответствии с [4].

Утилизацию кресел-колясок и элементов их упаковки вне медицинских организаций осуществляют изготовители и импортеры соответствующих товаров согласно [5].

Класс отходов в зависимости от степени их опасности, а также негативного воздействия на среду обитания указывает изготовитель в технической и эксплуатационной документации.

## 11 Гарантии изготовителя

11.1 Изготовитель гарантирует соответствие кресел-колясок требованиям настоящего стандарта, технической документации при соблюдении условий транспортирования, хранения и эксплуатации.

11.2 Гарантийный срок эксплуатации кресел-колясок в целом, кроме текстильных и резиновых компонентов, — один год со дня продажи через розничную торговую сеть, при вне рыночной покупке — со дня получения потребителем.

Гарантийный срок эксплуатации текстильных и резиновых компонентов — не менее шести месяцев.

11.3 Гарантийный срок хранения кресел-колясок — два года с даты их изготовления.

## Библиография

- [1] Приказ Минтруда России от 13 февраля 2018 г. № 85н «Об утверждении Сроков пользования техническими средствами реабилитации, протезами и протезно-ортопедическими изделиями до их замены»
- [2] Федеральный закон от 27 декабря 2002 г. № 184-ФЗ «О техническом регулировании»
- [3] МУ 25.1-001-86 Устойчивость изделий медицинской техники к воздействию агрессивных биологических жидкостей. Методы испытаний
- [4] СанПиН 2.1.3684-21 Санитарно-эпидемиологические требования к содержанию территорий городских и сельских поселений, к водным объектам, питьевой воде и питьевому водоснабжению, атмосферному воздуху, почвам, жилым помещениям, эксплуатации производственных, общественных помещений, организации и проведению санитарно-противоэпидемических (профилактических) мероприятий
- [5] Федеральный закон от 24 июня 1998 г. № 89-ФЗ «Об отходах производства и потребления»



Ключевые слова: кресло-коляска активного типа, технические требования, методы испытаний, правила приемки, гарантии изготовителя, маркировка, упаковка, транспортирование и хранение

---

Редактор *Л.В. Коретникова*  
Технический редактор *И.Е. Черепкова*  
Корректор *С.И. Фирсова*  
Компьютерная верстка *М.В. Лебедевой*

Сдано в набор 27.05.2021. Подписано в печать 07.06.2021. Формат 60×84%. Гарнитура Ариал.  
Усл. печ. л. 2,32. Уч.-изд. л. 1,90.

Подготовлено на основе электронной версии, предоставленной разработчиком стандарта

---

Создано в единичном исполнении во ФГУП «СТАНДАРТИНФОРМ»  
для комплектования Федерального информационного фонда стандартов,  
117418 Москва, Нахимовский пр-т, д. 31, к. 2.  
[www.gostinfo.ru](http://www.gostinfo.ru) [info@gostinfo.ru](mailto:info@gostinfo.ru)