
ФЕДЕРАЛЬНОЕ АГЕНТСТВО
ПО ТЕХНИЧЕСКОМУ РЕГУЛИРОВАНИЮ И МЕТРОЛОГИИ



НАЦИОНАЛЬНЫЙ
СТАНДАРТ
РОССИЙСКОЙ
ФЕДЕРАЦИИ

ГОСТ Р
59646—
2021

ИЗДЕЛИЯ КРЕПЕЖНЫЕ ДЛЯ КРОВЕЛЬ ИЗ РУЛОННЫХ ВОДОИЗОЛЯЦИОННЫХ МАТЕРИАЛОВ

Общие технические условия

Издание официальное

Москва
Российский институт стандартизации
2021

Предисловие

1 РАЗРАБОТАН Национальным кровельным союзом (НКС)

2 ВНЕСЕН Техническим комитетом по стандартизации ТК 144 «Строительные материалы и изделия»

3 УТВЕРЖДЕН И ВВЕДЕН В ДЕЙСТВИЕ Приказом Федерального агентства по техническому регулированию и метрологии от 25 августа 2021 г. № 817-ст

4 ВВЕДЕН ВПЕРВЫЕ

Правила применения настоящего стандарта установлены в статье 26 Федерального закона от 29 июня 2015 г. № 162-ФЗ «О стандартизации в Российской Федерации». Информация об изменениях к настоящему стандарту публикуется в ежегодном (по состоянию на 1 января текущего года) информационном указателе «Национальные стандарты», а официальный текст изменений и поправок — в ежемесячном информационном указателе «Национальные стандарты». В случае пересмотра (замены) или отмены настоящего стандарта соответствующее уведомление будет опубликовано в ближайшем выпуске ежемесячного информационного указателя «Национальные стандарты». Соответствующая информация, уведомление и тексты размещаются также в информационной системе общего пользования — на официальном сайте Федерального агентства по техническому регулированию и метрологии в сети Интернет (www.gost.ru)

© Оформление. ФГБУ «РСТ», 2021

Настоящий стандарт не может быть полностью или частично воспроизведен, тиражирован и распространен в качестве официального издания без разрешения Федерального агентства по техническому регулированию и метрологии

Содержание

1 Область применения	1
2 Нормативные ссылки	1
3 Термины и определения	2
4 Общие положения	3
5 Классификация	4
6 Технические требования	4
6.1 Общие технические требования	4
6.2 Материалы	4
6.3 Технические требования к полимерным крепежным изделиям	4
6.4 Технические требования к самонарезающим винтам	5
6.5 Технические требования к круглым тарельчатым держателям и элементам линейного крепления	5
7 Методы испытаний	6
8 Приемка продукции	6
9 Технический лист	7
10 Маркировка и улаковка	7
11 Транспортирование и хранение	7
12 Гарантии изготовителя	7
Приложение А (обязательное) Определение усилия на срез изделия	8
Приложение Б (обязательное) Определение усилия на вырыв	9
Приложение В (обязательное) Испытание устойчивости к выкручиванию	11
Приложение Г (обязательное) Механическое сопротивление (хрупкость) полимерного крепежного элемента	13
Библиография	15

ИЗДЕЛИЯ КРЕПЕЖНЫЕ ДЛЯ КРОВЕЛЬ ИЗ РУЛОННЫХ ВОДОИЗОЛЯЦИОННЫХ МАТЕРИАЛОВ

Общие технические условия

Fasteners for roofs made of rolled waterproofing materials.
General specifications

Дата введения — 2022—04—01

1 Область применения

Настоящий стандарт распространяется на крепежные изделия (элементы точечного и линейного крепления) для кровель из рулонных водоизоляционных материалов (далее — крепежные изделия). Стандарт определяет требования к крепежным изделиям и методы испытаний.

2 Нормативные ссылки

В настоящем стандарте использованы нормативные ссылки на следующие стандарты:

ГОСТ 9.308 Единая система защиты от коррозии и старения. Покрытия металлические и неметаллические неорганические. Методы ускоренных коррозионных испытаний

ГОСТ 5632 Нержавеющие стали и сплавы коррозионно-стойкие, жаростойкие и жаропрочные.

Марки

ГОСТ 8617 Профили прессованные из алюминия и алюминиевых сплавов. Технические условия

ГОСТ 10618 Винты самонарезающие для металла и пластмассы. Общие технические условия

ГОСТ 14192 Маркировка грузов

ГОСТ 14918 Прокат листовой горячеоцинкованный. Технические условия

ГОСТ 30630.2.5 Методы испытаний на стойкость к климатическим внешним воздействующим факторам машин, приборов и других технических изделий. Испытания на воздействие соляного тумана

ГОСТ 31897 (EN 12691:2006) Материалы кровельные и гидроизоляционные гибкие битумосодержащие и полимерные (термопластичные или эластомерные). Метод определения сопротивления динамическому продавливанию

ГОСТ ISO 6157-1 Изделия крепежные. Дефекты поверхности. Часть 1. Болты, винты и шпильки общего назначения

ГОСТ ISO 10684 Изделия крепежные. Покрытия, нанесенные методом горячего цинкования

ГОСТ Р 58078 (EN 10244-2:2009) Проволока стальная и изделия из нее. Покрытия из цветных металлов на стальной проволоке. Покрытия из цинка и цинковых сплавов

ГОСТ Р 58360—2019 Анкеры тарельчатые для крепления теплоизоляционного слоя в фасадных теплоизоляционных композиционных системах с наружными штукатурными слоями. Методы испытаний

ГОСТ Р 58972 Оценка соответствия. Общие правила отбора образцов для испытаний продукции при подтверждении соответствия

Примечание — При пользовании настоящим стандартом целесообразно проверить действие ссылочных стандартов в информационной системе общего пользования — на официальном сайте Федерального агентства по техническому регулированию и метрологии в сети Интернет или по ежегодному информационному указателю «Национальные стандарты», который опубликован по состоянию на 1 января текущего года, и по выпускам

ежемесячного информационного указателя «Национальные стандарты» за текущий год. Если заменен ссылочный стандарт, на который дана недатированная ссылка, то рекомендуется использовать действующую версию этого стандарта с учетом всех внесенных в данную версию изменений. Если заменен ссылочный стандарт, на который дана датированная ссылка, то рекомендуется использовать версию этого стандарта с указанным выше годом утверждения (принятия). Если после утверждения настоящего стандарта в ссылочный стандарт, на который дана датированная ссылка, внесено изменение, затрагивающее положение, на которое дана ссылка, то это положение рекомендуется применять без учета данного изменения. Если ссылочный стандарт отменен без замены, то положение, в котором дана ссылка на него, рекомендуется применять в части, не затрагивающей эту ссылку.

3 Термины и определения

В настоящем стандарте применены следующие термины с соответствующими определениями:

3.1 крепежная система: Совокупность компонентов, предназначенных для крепления водоизоляционной системы к несущей конструкции либо к основанию под водоизоляционный ковер с помощью элементов точечного или линейного крепления.

Примечание — Крепежная система обеспечивает устойчивость кровли к ветровым нагрузкам, также может обеспечивать фиксацию слоев кровельной системы (тепло- и пароизоляции).

3.2 линейное крепление: Система элементов механического крепления, предназначенная для крепления рулонного кровельного материала к несущему основанию или основанию под водоизоляционный слой при помощи прямолинейного металлического профиля (рейки, шины) и нескольких крепежных элементов, закрепляемых по всей длине прямолинейного металлического профиля (рейки, шины) с определенным шагом.

3.3 тарельчатый крепежный элемент: Элемент точечного механического крепления в виде шайбы круглой или овальной формы.

Примечание — См. рисунок 1.



Рисунок 1 — Тарельчатый крепежный элемент

3.4 тарельчатый винтовой полимерный анкер: Элемент точечного механического крепления, предназначенный для крепления водо- либо теплоизоляционного материала к слабонесущему основанию в том числе при проведении ремонтных работ.

Примечание — См. рисунок 2.



Рисунок 2 — Тарельчатый винтовой полимерный анкер

3.5 телескопический крепеж: Элемент точечного механического крепления, состоящий из полимерной втулки и стального самонарезающего винта, который применяют при креплении водоизоляционного слоя и/или теплоизоляционного слоя к несущему основанию.

Примечания

- 1 Полимерная втулка представлена на рисунке 3.
- 2 Полимерная втулка может представлять собой как единый элемент, так и составной.
- 3 В зависимости от типа несущего основания крыши применяют один из трех типов самонарезающих винтов: остроконечный, сверлоконечный, по бетону. Телескопический крепеж допускается комплектовать взамен самонарезающих винтов стальным забивным анкером для бетона, а также анкерным дюбелем, предназначенным для крепления телескопического крепежа, металлических реек и других кровельных элементов в бетонное несущее основание.

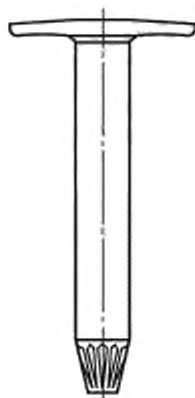


Рисунок 3 — Полимерная втулка телескопического крепежа

3.6 точечное крепление: Элемент или система элементов механического крепления, предназначенная для крепления рулонного кровельного материала к несущему основанию или основанию под водоизоляционный слой при помощи одиночных крепежных элементов, закрепляемых к основанию с определенным шагом.

4 Общие положения

4.1 Срок службы крепежных изделий должен соответствовать сроку службы прикрепляемых тепло- и водоизоляционных материалов при условии соблюдения требований по проектированию, монтажу и эксплуатации.

4.2 Для обеспечения требований [1] не допускается применение крепежных изделий с техническими характеристиками, отличными от характеристик, заявленных в нормативной документации изготовителя и не соответствующих требованиям настоящего стандарта.

5 Классификация

5.1 По материалу изготовления крепежные изделия подразделяют на полимерные и металлические.

5.2 По типу крепления крепежные изделия подразделяют на точечное крепление (телескопический крепеж, самонарезающий винт с металлическим тарельчатым крепежным элементом, тарельчатый винтовой полимерный анкер) и линейное крепление (рейки, шины).

6 Технические требования

6.1 Общие технические требования

6.1.1 Крепежные изделия должны быть изготовлены в соответствии с требованиями настоящего стандарта по технологической документации, утвержденной в установленном порядке.

6.1.2 Поверхность крепежного изделия не должна иметь сколов и трещин. Металлические элементы не должны иметь острых краев и заусенцев.

6.2 Материалы

6.2.1 Полимерные крепежные изделия производят из морозостойкого, ударопрочного полипропилена, морозостойкого ударопрочного стеклонаполненного полиамида либо иных полимеров и их комбинаций, соответствующих требованиям настоящего стандарта.

Полимерные крепежные изделия должны быть изготовлены из полимерного сырья, обеспечивающего соответствие изделий требованиям данного стандарта.

Содержание вторичного сырья в составе полимерного крепежного изделия не допускается. При изготовлении полимерного крепежного изделия допускается добавление переработанного материала, идентичного применяемой марке полимера, полученного в процессе изготовления данного изделия, в количестве не более 10 % от общей массы.

6.2.2 Металлические крепежные изделия изготавливают из материалов, устойчивых к коррозии.

Самонарезающие винты производят из закаленной углеродистой стали марок по ГОСТ 10618 с антикоррозионным покрытием по ГОСТ Р 58078. Допускается применение других марок сталей, обеспечивающих изготовление винтов с заданными свойствами согласно настоящему стандарту.

Круглые тарельчатые держатели, элементы линейного крепления производят из углеродистой стали с антикоррозионным покрытием по ГОСТ 14918 либо из аустенитной нержавеющей стали по ГОСТ 5632. Элементы линейного крепления могут быть изготовлены из алюминия по ГОСТ 8617.

Стойкость антикоррозионного покрытия самонарезающих винтов, круглых тарельчатых держателей и элементов линейного крепления, выполненных из углеродистой стали с антикоррозионным покрытием, — не менее 1500 ч в камере соляного тумана по ГОСТ 30630.2.5.

6.2.3 Свойства материалов, применяемых для изготовления крепежных изделий, должны соответствовать технической документации производителя (поставщика).

6.3 Технические требования к полимерным крепежным изделиям

6.3.1 Цвет поверхности изделия утверждают в технической документации производителя. Поверхность должна быть окрашена равномерно, без включений другого цвета и изменения тона.

6.3.2 Физико-механические показатели полимерных крепежных изделий должны соответствовать требованиям, указанным в таблице 1.

Т а б л и ц а 1 — Физико-механические показатели телескопических крепежных изделий

Наименование показателя	Значение показателя	Метод испытания
Усилие на срез изделия, Н, не менее	1100	По приложению А
Усилие на вырыв, Н, не менее	1500	По приложению Б
Теплостойкость, °С, не менее	80	По 6.4.7 ГОСТ Р 58360—2019
Морозостойкость, °С	Минус 40	

6.3.3 Температурный диапазон эксплуатации полимерных крепежных изделий должен соответствовать температурному диапазону эксплуатации ограждающих конструкций зданий и сооружений и должен быть установлен в диапазоне от минус 40 °С до плюс 80 °С.

6.4 Технические требования к самонарезающим винтам

6.4.1 Дефекты поверхности винтов определяют по ГОСТ ISO 6157-1.

6.4.2 Допустимы следующие дефекты поверхности самонарезающих винтов:

- следы от разъемных матриц на стержне под головкой у винтов;
- следы под головкой в виде продольных рисок.

6.4.3 Минимальный номинальный диаметр самонарезающих винтов — не менее 4,8 мм.

6.4.4 Предельные отклонения от номинальных размеров должны соответствовать требованиям, указанным в таблице 2.

По согласованию с потребителем допускается изготовление самонарезающих винтов с размерами и допусками, не предусмотренными в таблице 2.

Т а б л и ц а 2 — Предельные отклонения размеров самонарезающих винтов от номинальных

В миллиметрах

Наименование показателя	Самонарезающий винт остроконечный	Самонарезающий винт по бетону	Самонарезающий винт сверлоконечный
Для винта:			
- длиной 35—50	±1,3		±1,0
- длиной 50—160	±1,25	±1,5	—
- длиной 160—300	—		—
Высота	—	—	—
Толщина	—	—	—
Диаметр головки винта:			
- длиной 35—50	± 0,29		± 0,20
- длиной 50—160	± 0,15	± 0,15	—
- длиной 160—300	—		—
Внутренний диаметр	—	—	—
Наружный диаметр	—	—	—
Пр и м е ч а н и е — Отклонения в размерах, отраженные знаком «—», не нормируются.			

6.4.5 Притупление острия буравчика — не более 15 % от диаметра резьбы согласно ГОСТ 10618.

6.4.6 Соответствие размеров углов, радиусов и шероховатости поверхностей эталонным образцам и технической документации производителя обеспечивают технологией изготовления. Данные параметры допускаются не контролировать.

6.5 Технические требования к круглым тарельчатым держателям и элементам линейного крепления

6.5.1 Предельные отклонения от номинальных размеров круглых тарельчатых держателей и элементов линейного крепления:

- ±0,1 мм по высоте, внутреннему и наружному диаметрам изделия для круглых тарельчатых держателей;
- ±0,1 мм по длине и ширине изделия для элементов линейного крепления.

6.5.2 Толщина цинкового покрытия круглых тарельчатых держателей и элементов линейного крепления, выполненных из стали с металлизированным защитным покрытием, — не менее 20 мкм.

6.5.3 Минимальная толщина элементов линейного крепления:

- не менее 1,2 мм — для изделий, выполненных из стали;
- не менее 2,5 мм — для изделий, выполненных из алюминия.

Размеры и форма поперечного сечения элементов линейного крепления должны обеспечивать жесткость, обеспечивающую соответствие расчетным нагрузкам с учетом шага и диаметра технологических отверстий.

7 Методы испытаний

7.1 Визуальный осмотр винтов. определение дефектов — по ГОСТ ISO 6157-1.

7.2 Испытание телескопических крепежных элементов по определению усилия на срез проводят согласно приложению А.

7.3 Испытание телескопических крепежных элементов на вырыв проводят согласно приложению Б.

7.4 Испытание крепежного изделия на сопротивление к выкручиванию проводят согласно приложению В.

7.5 Испытание крепежного изделия на механическое сопротивление (хрупкость) телескопического крепежа проводят согласно приложению Г.

7.6 Испытание металлических крепежных изделий на коррозионную стойкость проводят согласно ГОСТ 9.308.

7.7 В случае применения крепежа на объекте капитального ремонта или реконструкции с несущим основанием из бетона либо цементно-песчаной стяжки, а также в случае монтажа кровли без демонтажа старого кровельного покрытия проводят определения среднего вытягивающего усилия крепежа на объекте.

8 Приемка продукции

8.1 Отбор образцов проводят согласно ГОСТ Р 58972.

8.2 Приемку изготовленных изделий проводят партиями. Партия должна состоять из крепежных изделий одного вида и типоразмера при условии их изготовления из материала одной марки и партии, на одном оборудовании, с применением одной и той же пресс-формы или штампа, по единому технологическому процессу.

8.3 Приемку осуществляют на основе документированных результатов входного, операционного контроля, приемо-сдаточных и периодических испытаний.

8.4 Входным контролем, выполняемым в порядке, установленном в технологической документации изготовителя, проверяют соответствие материалов, применяемых при изготовлении крепежных изделий, требованиям стандартов и технических условий на эти материалы.

8.5 Операционным контролем обеспечивают соответствие требованиям выполняемых при изготовлении крепежных изделий операций требованиям утвержденной технологической документации.

8.6 Приемо-сдаточным испытаниям подвергают выборочные партии крепежных изделий в целях контроля на соответствие требованиям настоящего стандарта и технологической документации.

8.7 Периодическим испытаниям подвергают крепежные изделия, прошедшие приемо-сдаточные испытания и упакованные для отгрузки.

8.8 Периодические испытания проводят не реже одного раза в год, а также:

- в случае изменения марки материала, из которого изготавливают крепежное изделие;
- при изменении технологии производства;
- по договору с потребителем.

8.9 Периодичность испытаний крепежных изделий приведена в таблице 3.

Результаты приемки каждой партии крепежных изделий должны быть зафиксированы в журнале технического контроля изготовителя.

Т а б л и ц а 3 — Периодичность проведения испытаний крепежных изделий

Показатель	Метод проведения контроля	Периодичность
Внешний вид	Визуально	Каждая партия в соответствии с 8.2
Усилие на срез полимерного телескопического крепежа	По приложению А	В соответствии с 8.8
Усилие на вырыв	По приложению Б	
Сопротивление к выкручиванию	По приложению В	
Механическое сопротивление (хрупкость) телескопического крепежа	По приложению Г	
Испытание металлических крепежных элементов на коррозионную стойкость	По ГОСТ 9.308	

9 Технический лист

Каждую партию крепежных изделий сопровождают техническим листом, в котором указывают:

- наименование предприятия-изготовителя и его адрес;
- наименование продукции;
- условное обозначение изделия;
- обозначение настоящего стандарта;
- дату выпуска продукции;
- номер партии и/или смены;
- результаты испытаний и/или подтверждение о соответствии свойств изделия требованиям стандарта.

10 Маркировка и упаковка

10.1 Крепежные изделия упаковывают в тару, обеспечивающую его сохранность при проведении погрузочно-разгрузочных работ и хранении. Изготовитель должен обеспечить стойкость упаковки пластмассовых анкеров к УФ-излучению во время хранения.

10.2 На каждую упаковку наносят этикетку. На этикетке указывают:

- наименование и марку изделия;
- типоразмер изделия;
- количество единиц изделий в упаковке;
- номер партии;
- дату выпуска;
- полное наименование и адрес организации-изготовителя.

Допускается нанесение иной информации по усмотрению производителя.

10.3 По согласованию с потребителем допускается применение других способов маркировки и упаковки, что должно быть оговорено при заказе.

10.4 При маркировке транспортной тары рекомендуется нанесение манипуляционных знаков по ГОСТ 14192.

11 Транспортирование и хранение

Транспортирование крепежных изделий осуществляют любыми видами грузового транспорта при условии соблюдения правил погрузки, крепления и перевозки грузов, действующих на данном транспорте.

Транспортирование упаковок с крепежом следует проводить в крытых транспортных средствах на поддонах в горизонтальном положении.

Крепежные изделия следует хранить в закрытом помещении или под навесом с соблюдением следующих требований:

- исключения воздействия влаги, высокой температуры и открытого пламени;
- изделия должны быть уложены в тару, исключаящие их деформацию;
- высоту штабеля определяют его устойчивостью с учетом соблюдения характеристик погрузочно-разгрузочных средств и норм техники безопасности.

Коробки следует хранить на поддонах, в закрытом помещении или под навесом в горизонтальном положении на расстоянии не менее 1 м от отопительных приборов.

Допускается кратковременное хранение крепежных изделий на открытой площадке.

12 Гарантии изготовителя

Предприятие-изготовитель гарантирует соответствие крепежных изделий требованиям стандарта при соблюдении заказчиком правил транспортирования, хранения и эксплуатации.

**Приложение А
(обязательное)****Определение усилия на срез изделия****А.1 Оборудование**

Для проведения испытания на срез применяют разрывную машину с устройством для непрерывной регистрации силы и соответствующего растяжения образца, с помощью которой можно обеспечить равномерную скорость перемещения зажимов с учетом приведенных далее требований.

Разрывная машина должна обеспечивать достаточную нагрузку не менее 3 кН и скорость перемещения зажимов, с закрепленными в них режущими пластинами, $(5 \pm 0,5)$ мм/мин. Ширина зажимов, с закрепленными в них режущими пластинами должна быть не менее 50 мм.

Режущие пластины должны быть размерами 150 × 50 мм. Толщина режущей пластины — 4 мм, диаметр отверстия — 16 мм.

А.2 Требования к образцам

Перед проведением испытания образцы выдерживают не менее 24 ч в стандартных климатических условиях при температуре (23 ± 2) °С и относительной влажности (50 ± 5) %.

Количество образцов для испытаний составляет 10 шт.

А.3 Испытание

Образец для испытания закрепляют в режущих пластинах, которые надежно закреплены в зажимах разрывной машины.

Испытание образцов проводят при температуре (23 ± 2) °С и с постоянной скоростью перемещения зажимов $(5 \pm 0,5)$ мм/мин. Для каждого образца регистрируют максимальное усилие при срезе.

А.4 Обработка результатов

Максимальное усилие при срезе для каждого образца считают в ньютонах.

После испытания всех образцов, в количестве 10 шт., необходимо вычислить среднее арифметическое значение силы, округлив до следующего целого значения.

А.5 Протокол испытания

Протокол испытания должен содержать следующую информацию:

- а) ссылка на настоящий стандарт;
- б) наименование испытательной лаборатории;
- в) дата проведения испытания;
- г) тип изделия;
- д) наименование производителя;
- е) отчет о результатах согласно А.4;
- ж) подпись лица, ответственного за испытание.

**Приложение Б
(обязательное)**

Определение усилия на вырыв

Б.1 Испытание по определению усилия на вырыв проводят в лабораторных условиях.

В случае применения крепежа на объекте капитального ремонта или реконструкции с несущим основанием из бетона либо цементно-песчаной стяжки, а также в случае монтажа кровли без демонтажа старого кровельного покрытия, дополнительно проводят определение среднего вытягивающего усилия крепежа на объекте согласно ГОСТ Р 58360.

Б.2 Оборудование

Для проведения испытания по определению усилия на вырыв в лабораторных условиях применяют разрывную машину с устройством для непрерывной регистрации силы и соответствующего растяжения образца, с помощью которой можно обеспечить равномерную скорость перемещения захватов с учетом приведенных далее требований.

Разрывная машина должна обеспечивать достаточную нагрузку не менее 4000 Н.

Б.3 Требования к образцам

Образцом является полимерная втулка и стальной самонарезающий винт.

Перед проведением испытания образцы выдерживают не менее 24 ч в стандартных климатических условиях при температуре $(23 \pm 2) ^\circ\text{C}$ и относительной влажности $(50 \pm 5) \%$.

Количество образцов для испытаний составляет 10 шт.

Б.4 Испытание

Образец для испытания надежно закрепляют в захватах разрывной машины, воздействуя на изделие как показано на рисунках Б.1 и Б.2.

Испытание образцов проводят при температуре $(23 \pm 2) ^\circ\text{C}$ и с постоянной скоростью перемещения зажимов 5—10 мм/мин. Для каждого образца регистрируют максимальное растягивающее усилие.

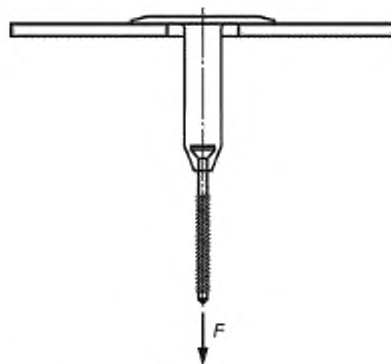


Рисунок Б.1 — Воздействие на образец с полимерным крепежным элементом

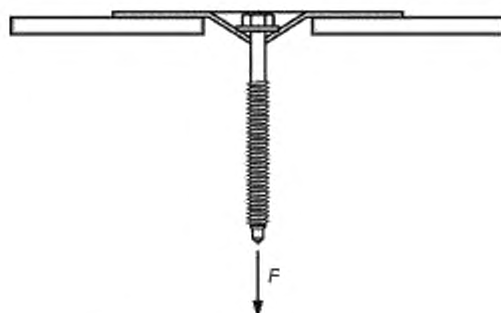


Рисунок Б.2 — Воздействие на образец с металлической шайбой

Б.5 Обработка результатов

Максимальное усилие для каждого образца считывают в ньютонах.

После испытания всех образцов, в количестве 10 шт., необходимо вычислить среднее арифметическое значение силы, округлив до следующего целого значения.

Б.6 Протокол испытания

Протокол испытания должен содержать следующую информацию:

- а) ссылка на настоящий стандарт;
- б) наименование испытательной лаборатории;
- в) дата проведения испытания;
- г) тип изделия;
- д) наименование производителя;
- е) отчет о результатах согласно Б.5;
- ж) подпись лица, ответственного за испытание.

Приложение В
(обязательное)

Испытание устойчивости к выкручиванию (см. [2])

В.1 Область применения

Испытание проводят для крепежных элементов, предназначенных для закрепления водоизоляционного слоя, уложенного поверх теплоизоляционного слоя, по несущему основанию из оцинкованного стального профилированного листа.

В.2 Оборудование

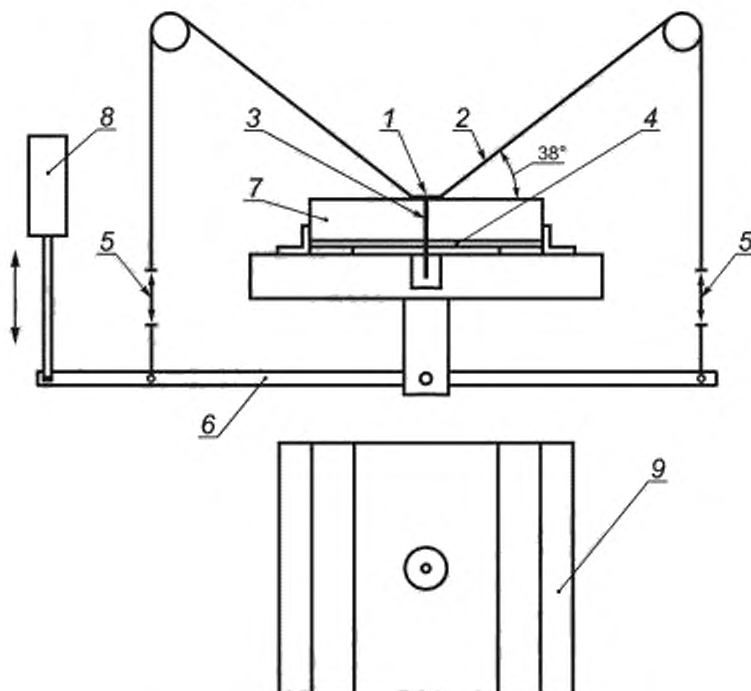
Для проведения испытания применяют:

- а) шурупверт с соответствующей насадкой;
- б) макет, имитирующий кровельную систему размером 300 × 250 мм (300 мм перпендикулярно к направлению волн профилированного листа).

Материалы для изготовления макета:

- а) несущее основание из стального оцинкованного профилированного листа толщиной 0,7 мм;
- б) теплоизоляционный слой из минеральной ваты плотностью $150 \text{ кг/м}^3 \pm 10 \%$, номинальной толщиной 50 мм;
- в) водоизоляционный слой, выполненный с использованием одного из нижеперечисленных материалов:
 - 1) битумосодержащего рулонного водоизоляционного материала с полиэфирным армирующим слоем 180 г/м^2 (толщина мембраны 4 мм);
 - 2) ПВХ-мембрана, армированная сеткой из полиэстера (толщина мембраны 2 мм).

Оборудование представлено на рисунке В.1.



1 — шляпка крепежного элемента; 2 — водоизоляционный слой; 3 — крепежный элемент; 4 — оцинкованный стальной профилированный лист; 5 — нагружающий механизм; 6 — передвижная рукоятка; 7 — теплоизоляционный слой; 8 — разъем двойного действия; 9 — тестовый образец

Рисунок В.1 — Испытание на устойчивость к выкручиванию

В.3 Испытание

К собранному образцу кровельной системы прикладывают переменные нагрузки, имитируя влияние вызванных ветром пульсаций через лист, для того чтобы определить вероятность выкручивания крепежного элемента.

Пневматический разъем двойного действия, оборудованный переключателями лимита, активирует рукоятку, поворачивающуюся вокруг жестко фиксированной оси. Рукоятка передает растягивающую нагрузку на водоизоляционный слой (через нагрузочный механизм и кабели), который затем передает эту нагрузку крепежному элементу.

Угол поворота в 38° достигают системой шкивов. Нагрузочный механизм ограничивает силу воздействия на крепеж.

Частота воздействия — 90 циклов в минуту. Число циклов — 900.

Испытание можно прекратить досрочно, если крепеж выкрутится либо будет поврежден.

В.4 Предварительная настройка

Передвижная рукоятка расположена горизонтально и длина кабелей отрегулирована так, чтобы нагрузка соответствовала усилию 0,1 кН.

Переключатели рукоятки отрегулированы таким образом, что при максимальном наклоне рычага (в любом направлении) удлинение одного механизма нагружения соответствует усилию 0,2 кН, другой механизм нагружения расслаблен (нулевая нагрузка).

В.5 Проведение испытания

Крепежный элемент закрепляют в центре образца с помощью шуруповерта, не затягивая крепежную деталь полностью. При помощи ручной отвертки проводят окончательное затягивание крепежного элемента, пока шайба не окажется заподлицо с поверхностью водоизоляционного слоя с допустимой погрешностью минус 1 мм. Если крепежный элемент имеет овальную шайбу, то продольная ось должна быть перпендикулярна к направлению движения оборудования в процессе испытания.

Тонким нестираемым фломастером наносят контрольные знаки на головку крепежной детали, шайбу и водоизоляционный слой, чтобы контролировать относительное перемещение головки крепежной детали и шайбы относительно водоизоляционного слоя.

Образец зажимают симметрично с обеих сторон и обнуляют прибор (0,1 кН на любой стороне).

Испытание проводят на 10 образцах.

В.6 Оценка результатов испытания

Все крепежные элементы должны соответствовать требованиям, указанным ниже.

Для каждого крепежного элемента:

- головка крепежного элемента после 500 циклов должна сделать не более $\frac{1}{4}$ оборота;

- после 900 циклов головка крепежного элемента должна сделать не более $\frac{1}{2}$ оборота;

- после 900 циклов с учетом шага резьбы крепежного элемента расчетное вертикальное смещение должно быть менее или равно 1 мм на один оборот крепежного элемента.

В.7 Протокол испытания

Протокол испытания должен содержать следующую информацию:

- а) ссылка на настоящий стандарт;
- б) наименование испытательной лаборатории;
- в) дата проведения испытаний;
- г) тип изделия;
- д) наименование производителя;
- е) тип водоизоляционного слоя согласно В.2;
- ж) отчет о результатах согласно В.6;
- и) подпись лица, ответственного за испытание.

**Приложение Г
(обязательное)**

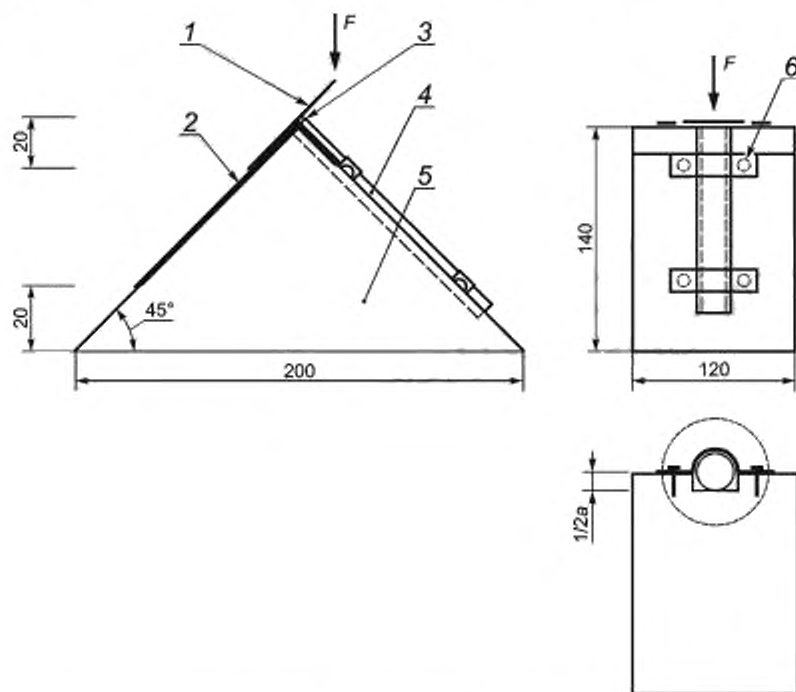
Механическое сопротивление (хрупкость) полимерного крепежного элемента (см. [2])

Г.1 Метод испытания

Метод предназначен для проверки ударпрочности и хрупкости полимерного крепежного элемента до и после проведения испытания на старение.

Г.2 Испытание

Верхнюю кромку шляпки полимерной втулки, закрепленной под углом 45° , ударяют цилиндрическим грузом (см. рисунок Г.1).



1 — испытуемый образец; 2 — стальное или алюминиевое основание; 3 — верхний стальной зажим, который должен касаться края деревянного основания; 4 — стальной цилиндр; 5 — деревянное основание; 6 — стальные зажимы с самонарезающими винтами; а — внутренний диаметр, который должен быть на 1—3 мм больше диаметра кожуха

Рисунок Г.1 — Испытательное устройство для теста на ударпрочность полимерного крепежного элемента

Угол удара соблюдают путем размещения крепежа в специальном держателе.

Механическое сопротивление шайбы испытывают в соответствии с ГОСТ 31897 с учетом нижеприведенных требований:

Крепеж хранят 14 дней в испытательной лаборатории при температуре $(23 \pm 2)^\circ\text{C}$ и влажности $(50 \pm 5)\% \text{ RH}$.

Прибор для обеспечения вакуума или давления не требуется.

Масса сбрасываемого груза, включая инструмент, должна составлять $(2,0 \pm 0,01)$ кг.

Боек заменяют стальным цилиндрическим поршнем диаметром 30 мм.

Балластное кольцо и панель из пенополистирола заменяют деревянным основанием для фиксации крепежа, как показано на рисунке Г.1. Крепежный элемент закрепляют в основании и располагают по траектории падения бойка.

Высоту измеряют от нижнего края прокалывающего инструмента до верхнего края крепежного элемента.

Ударпрочность выражают как высоту падения в миллиметрах, которая не вызвала повреждения полимерной втулки или шайбы крепежного элемента ни на одном из пяти образцов.

Г.3 Оценка результатов испытания

Разрушение полимерного крепежного элемента должно происходить при высоте падения груза не менее 1 м.

Г.4 Протокол испытаний

Протокол испытаний должен содержать следующую информацию:

- а) ссылка на настоящий стандарт;
- б) наименование испытательной лаборатории;
- в) дата проведения испытаний;
- г) тип изделия;
- д) наименование производителя;
- е) отчет о результатах согласно Г.3;
- ж) подпись лица, ответственного за испытание.

Библиография

- [1] Федеральный закон от 30 декабря 2009 г. № 384-ФЗ «Технический регламент о безопасности зданий и сооружений»
- [2] ETAG 006:2012 Руководство по применению систем механически закрепленных гибких кровельных гидроизоляционных мембран

Ключевые слова: изделия крепежные, крепежная система, водоизоляционные материалы, изделия крепежные для кровель, метод испытаний

Редактор *Н.В. Таланова*
Технический редактор *В.Н. Прусакова*
Корректор *И.А. Королева*
Компьютерная верстка *Е.О. Асташина*

Сдано в набор 28.08.2021. Подписано в печать 09.09.2021. Формат 60×84%. Гарнитура Ариал.
Усл. печ. л. 2,32. Уч.-изд. л. 2,10.

Подготовлено на основе электронной версии, предоставленной разработчиком стандарта

Создано в единичном исполнении в ФГБУ «РСТ»
для комплектования Федерального информационного фонда стандартов
117418 Москва, Нахимовский пр-т, д. 31, к. 2.
www.gostinfo.ru info@gostinfo.ru