
ФЕДЕРАЛЬНОЕ АГЕНТСТВО
ПО ТЕХНИЧЕСКОМУ РЕГУЛИРОВАНИЮ И МЕТРОЛОГИИ



НАЦИОНАЛЬНЫЙ
СТАНДАРТ
РОССИЙСКОЙ
ФЕДЕРАЦИИ

ГОСТ Р
59721—
2021

**Магистральный трубопроводный транспорт нефти
и нефтепродуктов**

КОЛОДЦЫ

Общие технические условия

Издание официальное

Москва
Российский институт стандартизации
2021

Предисловие

1 РАЗРАБОТАН Обществом с ограниченной ответственностью «Научно-исследовательский институт трубопроводного транспорта» (ООО «НИИ Транснефть»)

2 ВНЕСЕН Подкомитетом ПК 7 «Магистральный трубопроводный транспорт нефти и нефтепродуктов» Технического комитета по стандартизации ТК 023 «Нефтяная и газовая промышленность»

3 УТВЕРЖДЕН И ВВЕДЕН В ДЕЙСТВИЕ Приказом Федерального агентства по техническому регулированию и метрологии от 1 октября 2021 г. № 1047-ст

4 ВВЕДЕН ВПЕРВЫЕ

Правила применения настоящего стандарта установлены в статье 26 Федерального закона от 29 июня 2015 г. № 162-ФЗ «О стандартизации в Российской Федерации». Информация об изменениях к настоящему стандарту публикуется в ежегодном (по состоянию на 1 января текущего года) информационном указателе «Национальные стандарты», а официальный текст изменений и поправок — в ежемесячном информационном указателе «Национальные стандарты». В случае пересмотра (замены) или отмены настоящего стандарта соответствующее уведомление будет опубликовано в ближайшем выпуске ежемесячного информационного указателя «Национальные стандарты». Соответствующая информация, уведомление и тексты размещаются также в информационной системе общего пользования — на официальном сайте Федерального агентства по техническому регулированию и метрологии в сети Интернет (www.gost.ru)

© Оформление. ФГБУ «РСТ», 2021

Настоящий стандарт не может быть полностью или частично воспроизведен, тиражирован и распространен в качестве официального издания без разрешения Федерального агентства по техническому регулированию и метрологии

Содержание

1 Область применения	1
2 Нормативные ссылки	1
3 Термины и определения	2
4 Сокращения	3
5 Классификация	3
6 Технические характеристики	4
7 Правила безопасности и охрана окружающей среды	10
8 Правила приемки	11
9 Методы контроля	12
10 Транспортирование и хранение	14
11 Указания по эксплуатации	14
12 Гарантии изготовителя	14
Библиография	15

Магистральный трубопроводный транспорт нефти и нефтепродуктов**КОЛОДЦЫ****Общие технические условия**

Trunk pipeline transport of oil and oil products. Wells. General specifications

Дата введения — 2022—02—01

1 Область применения

Настоящий стандарт распространяется на колодцы, применяемые на объектах магистрального трубопровода для транспортирования нефти и нефтепродуктов и устанавливаемые на трубопровод:

- для размещения и обеспечения эксплуатации средств измерений, технических устройств и другого оборудования, а также их защиты от затопления и несанкционированного доступа;
- для обеспечения эксплуатации вантузов, а также их защиты от затопления и несанкционированного доступа.

2 Нормативные ссылки

В настоящем стандарте использованы нормативные ссылки на следующие документы:

- ГОСТ 9.014 Единая система защиты от коррозии и старения. Временная противокоррозионная защита изделий. Общие требования
- ГОСТ 12.1.004 Система стандартов безопасности труда. Пожарная безопасность. Общие требования
- ГОСТ 12.1.010 Система стандартов безопасности труда. Взрывобезопасность. Общие требования
- ГОСТ 12.2.003 Система стандартов безопасности труда. Оборудование производственное. Общие требования безопасности
- ГОСТ 12.2.044 Система стандартов безопасности труда. Машины и оборудование для транспортирования нефти. Требования безопасности
- ГОСТ 12.2.049 Система стандартов безопасности труда. Оборудование производственное. Общие эргономические требования
- ГОСТ 12.3.009 Система стандартов безопасности труда. Работы погрузочно-разгрузочные. Общие требования безопасности
- ГОСТ 12.4.026 Система стандартов безопасности труда. Цвета сигнальные, знаки безопасности и разметка сигнальная. Назначение и правила применения. Общие технические требования и характеристики. Методы испытаний
- ГОСТ 15.309 Системы разработки и постановки продукции на производство. Испытания и приемка выпускаемой продукции. Основные положения
- ГОСТ 27.002 Надежность в технике. Термины и определения
- ГОСТ 5264 Ручная дуговая сварка. Соединения сварные. Основные типы, конструктивные элементы и размеры
- ГОСТ 8713 Сварка под флюсом. Соединения сварные. Основные типы, конструктивные элементы и размеры

ГОСТ 11533 Автоматическая и полуавтоматическая дуговая сварка под флюсом. Соединения сварные под острыми и тупыми углами. Основные типы, конструктивные элементы и размеры

ГОСТ 11534 Ручная дуговая сварка. Соединения сварные под острыми и тупыми углами. Основные типы, конструктивные элементы и размеры

ГОСТ 14192 Маркировка грузов

ГОСТ 14771 Дуговая сварка в защитном газе. Соединения сварные. Основные типы, конструктивные элементы и размеры

ГОСТ 15150 Машины, приборы и другие технические изделия. Исполнения для различных климатических районов. Категории, условия эксплуатации, хранения и транспортирования в части воздействия климатических факторов внешней среды

ГОСТ 23170 Упаковка для изделий машиностроения. Общие требования

ГОСТ 23518 Дуговая сварка в защитных газах. Соединения сварные под острыми и тупыми углами. Основные типы, конструктивные элементы и размеры

ГОСТ 24297 Верификация закупленной продукции. Организация проведения и методы контроля

ГОСТ 28338 Соединения трубопроводов и арматура. Номинальные диаметры. Ряды

ГОСТ 33857 Арматура трубопроводная. Сварка и контроль качества сварных соединений. Технические требования

ГОСТ IEC 60079-10-1 Взрывоопасные среды. Часть 10-1. Классификация зон. Взрывоопасные газовые среды

ГОСТ Р 2.610 Единая система конструкторской документации. Правила выполнения эксплуатационных документов

ГОСТ Р 8.568 Государственная система обеспечения единства измерений. Аттестация испытательного оборудования. Основные положения

ГОСТ Р 15.301 Система разработки и постановки продукции на производство. Продукция производственно-технического назначения. Порядок разработки и постановки продукции на производство

ГОСТ Р МЭК 60079-20-1 Взрывоопасные среды. Часть 20-1. Характеристики веществ для классификации газа и пара. Методы испытаний и данные

СП 61.13330.2012 «СНиП 41-03—2003 Тепловая изоляция оборудования и трубопроводов»

Примечание — При пользовании настоящим стандартом целесообразно проверить действие ссылочных стандартов (сводов правил) в информационной системе общего пользования — на официальном сайте Федерального агентства по техническому регулированию и метрологии в сети Интернет или по ежегодному информационному указателю «Национальные стандарты», который опубликован по состоянию на 1 января текущего года, и по выпускам ежемесячного информационного указателя «Национальные стандарты» за текущий год. Если заменен ссылочный документ, на который дана недатированная ссылка, то рекомендуется использовать действующую версию этого документа с учетом всех внесенных в данную версию изменений. Если заменен ссылочный документ, на который дана датированная ссылка, то рекомендуется использовать версию этого документа с указанным выше годом утверждения (принятия). Если после утверждения настоящего стандарта в ссылочный документ, на который дана датированная ссылка, внесено изменение, затрагивающее положение, на которое дана ссылка, то это положение рекомендуется применять без учета данного изменения. Если ссылочный документ отменен без замены, то положение, в котором дана ссылка на него, рекомендуется применять в части, не затрагивающей эту ссылку.

3 Термины и определения

В настоящем стандарте применены термины по ГОСТ 27.002, а также следующие термины с соответствующими определениями:

3.1 колодец для подземного укрытия вантуза: Устройство, устанавливаемое на трубопровод для обеспечения эксплуатации вантуза, а также его защиты от затопления и несанкционированного доступа.

Примечание — Допускается использовать герметичный колодец вантуза, устанавливаемый на трубопровод подземной прокладки, для размещения в нем первичных преобразователей накладных ультразвуковых преобразователей расхода.

3.2 технологический колодец: Устройство, устанавливаемое на трубопровод для размещения и обеспечения эксплуатации средств измерений, технических устройств и другого оборудования, а также их защиты от затопления и несанкционированного доступа.

4 Сокращения

В настоящем стандарте применены следующие сокращения:

- АКП — антикоррозионное покрытие;
 ВПП — вантуз, установленный на трубопровод подземной прокладки;
 ЗИП — запасные части, инструменты и принадлежности;
 КВГ — колодец для подземного укрытия вантуза герметичный;
 КВГПП — колодец для подземного укрытия вантуза герметичный, устанавливаемый на трубопровод подземной прокладки;
 КД — конструкторская документация;
 КДО — комплект дополнительных сборочных единиц и деталей;
 колодец — любой колодец без уточнения назначения (КТ, КВГ, КВГПП);
 КТ — колодец технологический для подземного укрытия средств измерений, технических устройств и другого оборудования;
 ОТК — служба технического контроля изготовителя/поставщика или любая другая служба, персонал либо отдельные специалисты, на которых возлагается контроль готовой продукции;
 РЭ — руководство по эксплуатации;
 СИ — средство измерений;
 ТУ — технические условия.

5 Классификация

5.1 По конструктивному исполнению колодцы подразделяют:

- а) на технологические колодцы для подземного укрытия СИ, технических устройств и другого оборудования (КТ);
 б) на колодцы для подземного укрытия вантузов, в том числе:
 - герметичные колодцы для подземного укрытия вантузов (КВГ);
 - герметичные колодцы для подземного укрытия вантузов, установленных на трубопровод подземной прокладки (КВГПП).

5.2 Отсек ВПП предназначен для установки на КВГ.

5.3 Схема условного обозначения КТ приведена на рисунке 1.

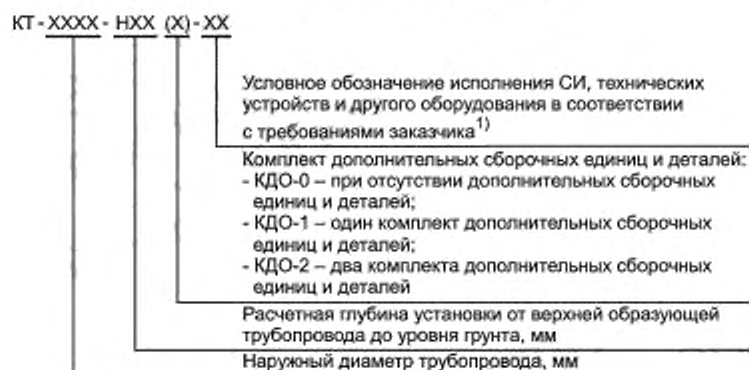


Рисунок 1 — Схема условного обозначения КТ

Пример условного обозначения технологического колодца для подземного укрытия СИ, технических устройств и другого оборудования, устанавливаемого на трубопровод с наружным диаметром 1220 мм, с расчетной глубиной установки от верхней образующей трубопровода до уровня грунта 800 мм, поставляемого без дополнительных СИ, технических устройств и другого оборудования по документу по стандартизации²⁾:

КТ-1220-Н800 (КДО-0)-0 по²⁾ _____.

¹⁾ При поставке КТ без СИ, технических устройств и другого оборудования в условном обозначении указывают «0».

²⁾ Указывают обозначение документа.

5.4 Схема условного обозначения КВГ приведена на рисунке 2.

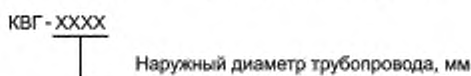


Рисунок 2 — Схема условного обозначения КВГ

Пример условного обозначения герметичного колодца для подземного укрытия вантуза, устанавливаемого на трубопровод с наружным диаметром 1220 мм по документу по стандартизации¹⁾.

КВГ-1220 по¹⁾ _____

5.5 Схема условного обозначения КВГПП приведена на рисунке 3.

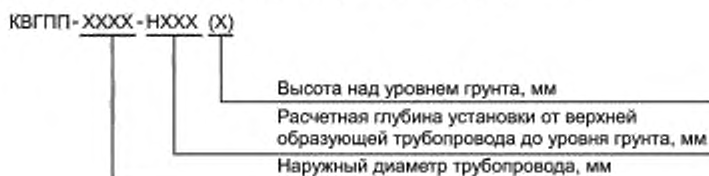


Рисунок 3 — Схема условного обозначения КВГПП

Пример условного обозначения герметичного колодца для подземного укрытия вантуза, устанавливаемого на трубопровод подземной прокладки с наружным диаметром 820 мм, с расчетной глубиной установки от верхней образующей трубопровода до уровня грунта 1000 мм, с высотой над уровнем грунта 500 мм по документу по стандартизации¹⁾:

КВГПП-820-Н1000(500) по¹⁾ _____

5.6 Схема условного обозначения отсека ВПП приведена на рисунке 4.

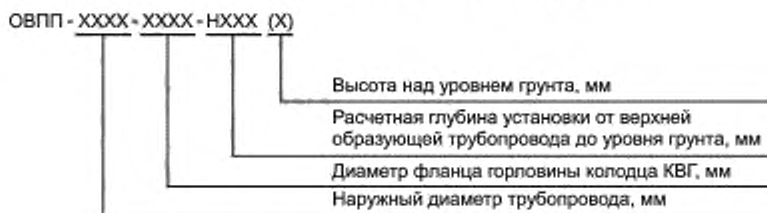


Рисунок 4 — Схема условного обозначения отсека ВПП

Пример условного обозначения отсека вантуза, устанавливаемого на герметичный колодец для подземного укрытия вантуза, установленный на трубопровод подземной прокладки с наружным диаметром 720 мм, с диаметром фланца горловины колодца 630 мм, с расчетной глубиной установки от верхней образующей трубопровода до уровня грунта 1000 мм, с высотой над уровнем грунта 500 мм по документу по стандартизации¹⁾:

ОВПП-720-630-Н1000(500) по¹⁾ _____

6 Технические характеристики

6.1 Основные показатели и характеристики

6.1.1 Показатели назначения

6.1.1.1 Колодцы предназначены для установки на трубопровод с номинальным диаметром от DN 150 до DN 1200 по ГОСТ 28338.

¹⁾ Указывают обозначение документа.

6.1.1.2 Значения расчетной глубины установки колодцев и отсека ВПП от верхней образующей трубопровода до уровня грунта, высоты над уровнем грунта, диаметра фланца горловины колодца, условные обозначения исполнения СИ, технических устройств и другого оборудования устанавливаются на основании соответствующего документа по стандартизации и требований заказчика.

6.1.1.3 Колодцы предназначены для применения во взрывоопасных зонах по ГОСТ IEC 60079-10-1, в которых возможно образование взрывоопасных смесей категории IIA или IIB температурного класса Т3 по ГОСТ Р МЭК 60079-20-1:

- КТ — во взрывоопасных зонах класса 2;
- КВГ, КВГПП и отсек ВПП — во взрывоопасных зонах класса 1.

6.1.1.4 В ТУ изготовителя указывают массу и объем колодцев и отсеков ВПП для учета нагрузок от их веса на трубопровод, выталкивающей силы при обводнении грунтов и для учета транспортных расходов.

6.1.2 Показатели надежности и безопасности

6.1.2.1 Назначенные показатели:

- назначенный срок службы — не менее 30 лет;
- назначенный срок службы съемных частей, уплотнительных материалов неподвижных соединений и комплектующих изделий — не менее 10 лет;
- назначенный срок службы уплотнительных материалов подвижных соединений — не менее пяти лет.

6.1.2.2 К отказам колодцев и отсека ВПП в условиях эксплуатации относят:

- потерю герметичности по отношению к внешней среде в неподвижных и подвижных соединениях;
- деформацию и/или разрушение колодцев и отсека ВПП, в результате которых эксплуатация установленных в нем СИ, технических устройств и оборудования невозможна.

6.1.2.3 К критериям предельного состояния относят:

- нарушение цельности деталей;
- неустранимое проникание грунтовых вод и атмосферных осадков через уплотнения;
- изменение геометрических размеров и состояния поверхностей деталей, влияющих на работоспособность колодцев и отсека ВПП.

6.1.3 Параметры технологичности

6.1.3.1 Колодцы и отсеки ВПП изготавливают в соответствии с требованиями заказчика и положениями настоящего стандарта.

6.1.3.2 При изготовлении колодцев и отсека ВПП применяют систему контроля качества (входной, операционный и приемочный), обеспечивающую выполнение работ в соответствии с установленными требованиями.

6.1.3.3 Перед изготовлением колодцев, отсека ВПП и их составных частей проводят входной контроль материалов и полуфабрикатов.

6.1.3.4 Приварка колодцев непосредственно к трубопроводу не допускается.

6.1.3.5 Сварка и контроль качества сварных соединений металлических деталей — в соответствии с ГОСТ 33857, ГОСТ 5264, ГОСТ 8713, ГОСТ 11533, ГОСТ 11534, ГОСТ 14771, ГОСТ 23518, технической документацией изготовителя и требованиями заказчика.

6.1.3.6 При изготовлении колодцев и отсека ВПП и исправлении дефектов применяют аттестованную технологию сварки. Аттестацию технологии сварки, сварочного оборудования и сварочных материалов проводят в порядке, установленном органами федерального государственного надзора, с учетом требований заказчика.

6.1.3.7 Сварку выполняют аттестованные сварщики. Аттестацию сварщиков проводят в порядке, установленном органами федерального государственного надзора, с учетом требований заказчика.

6.1.4 Показатели стойкости к внешним воздействиям

6.1.4.1 Вид климатического исполнения, категория размещения при транспортировании, хранении, монтаже и эксплуатации колодцев и отсека ВПП — УХЛ1 по ГОСТ 15150.

6.1.4.2 Температура окружающего воздуха при транспортировании, хранении, монтаже и эксплуатации колодцев и отсеков ВПП — от минус 60 °С до 40 °С.

6.1.4.3 При транспортировании, хранении, монтаже и эксплуатации колодцы и отсеки ВПП выдерживают колебания температуры окружающего воздуха за 8 ч до 40 °С.

6.1.4.4 Колодцы и отсеки ВПП изготавливают в сейсмостойком исполнении (С) для районов с сейсмичностью свыше 6 до 9 баллов включительно (см. также [1]).

6.1.5 Показатели эргономики

6.1.5.1 Показатели эргономики — по ГОСТ 12.2.049.

6.1.5.2 Габаритные размеры КТ, КВПП и отсека ВПП позволяют размещение и выполнение работы в нем двух человек.

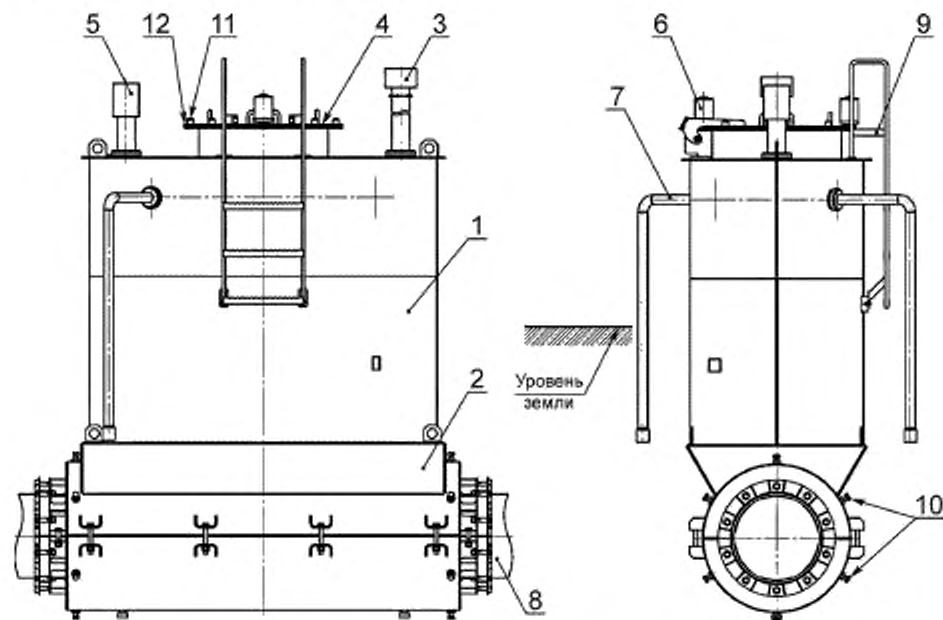
6.1.5.3 Размеры, расположение лестниц/сходов — в соответствии с КД и требованиями заказчика.

6.1.5.4 КТ, предназначенные для установки на трубопроводы с глубиной заложения менее 1000 мм от верхней образующей трубопровода до уровня грунта, укомплектовывают быстросъемной лестницей с поручнями для подъема на верх отсека СИ.

6.1.6 Конструктивные решения

6.1.6.1 В конструкции КТ предусматривают возможность установки и эксплуатации внутри него СИ, технических устройств и другого оборудования в соответствии с эксплуатационными документами на них и требованиями заказчика.

6.1.6.2 Общий вид КТ приведен на рисунке 5.

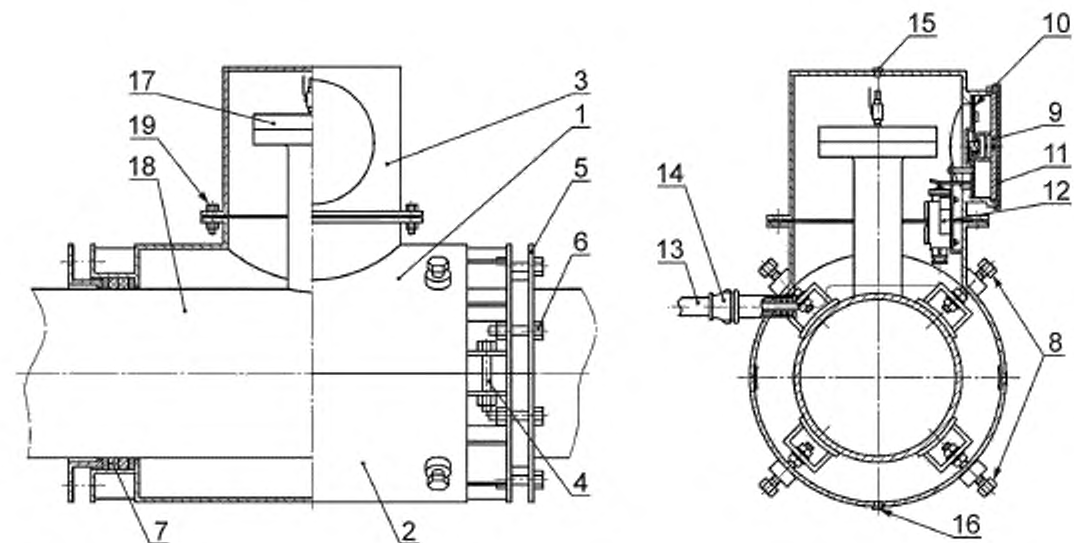


1 — отсек СИ; 2 — устройство фиксации; 3 — труба вытяжки воздуха; 4 — крышка; 5 — труба притока воздуха; 6 — запирающее устройство; 7 — труба кабельного ввода; 8 — трубопровод; 9 — лестница; 10 — устройство регулирования; Т1 — поджимной болт; 12 — уплотнение

Рисунок 5 — Общий вид КТ

6.1.6.3 В конструкции КВГ предусматривают возможность установки и эксплуатации внутри него вантуза трубопровода. Эксплуатация вантуза трубопровода предусматривает снятие крышки КВГ.

6.1.6.4 Общий вид КВГ приведен на рисунке 6.

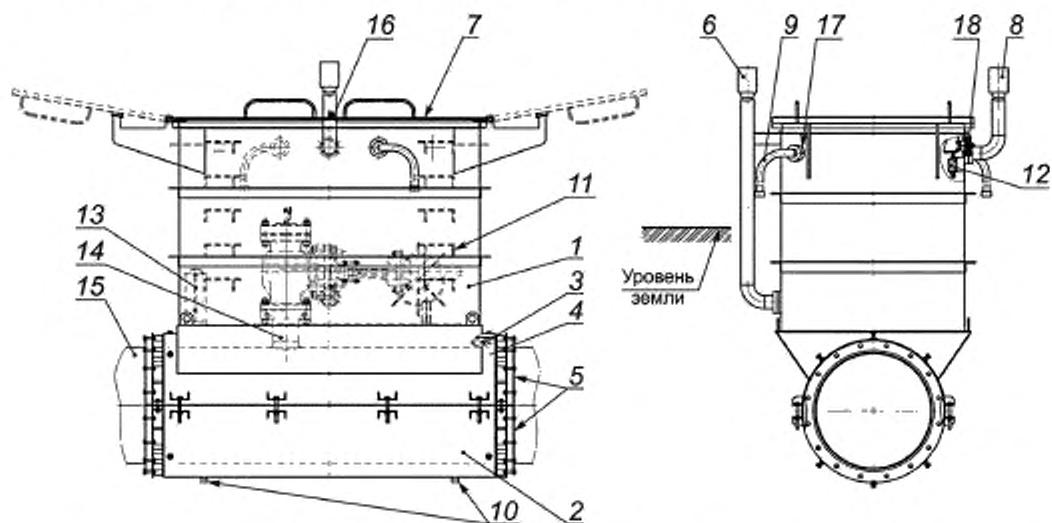


1 — верхняя обечайка; 2 — нижняя обечайка; 3 — крышка КВГ; 4 — стяжной крепежный элемент; 5 — поджимное кольцо; 6 — поджимной крепежный элемент; 7 — уплотнение КВГ; 8 — устройство регулирования; 9 — крышка с запирающим устройством; 10 — смотровой люк; 11 — защитная крышка; 12 — охранный извещатель; 13 — труба подвода кабеля; 14 — соединительная муфта; 15 — пробка; 16 — дренаж с резьбовой пробкой; 17 — вантуз трубопровода; 18 — трубопровод; 19 — поджимной болт

Рисунок 6 — Общий вид КВГ

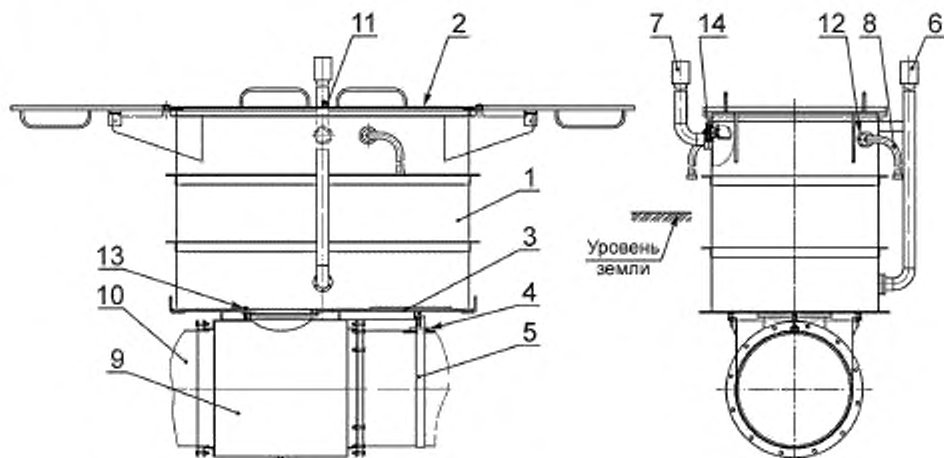
6.1.6.5 В конструкции КВГПП и отсека ВПП предусматривают возможность установки и эксплуатации внутри него вантуза с запорной арматурой.

6.1.6.6 Общий вид КВГПП и отсека ВПП приведен на рисунках 7 и 8 соответственно.



1 — отсек для производства работ; 2 — устройство фиксации; 3 — уплотнительный элемент; 4 — устройство регулирования; 5 — полуфланец; 6 — труба притока воздуха; 7 — крышка; 8 — труба вытяжки воздуха; 9 — труба кабельного ввода; 10 — дренаж с резьбовой пробкой; 11 — скоба для спуска; 12 — охранный извещатель; 13 — сигнализатор уровня затопления; 14 — вантуз с запорной арматурой; 15 — трубопровод; 16 — поджимной болт; 17 — патрубок трубы кабельного ввода; 18 — запирающее устройство

Рисунок 7 — Общий вид КВГПП



1 — корпус отсека ВПП; 2 — крышка; 3 — основание; 4 — винтовая опора; 5 — хомут крепления к трубопроводу; 6 — труба притока воздуха; 7 — труба вытяжки воздуха; 8 — труба кабельного ввода; 9 — КВГ; 10 — трубопровод; 11 — патрубок трубы кабельного ввода; 12 — поджимной болт; 13 — уплотнение разъема присоединительного фланца; 14 — запирающее устройство

Рисунок 8 — Общий вид отсека ВПП

6.1.6.7 Общие виды КТ, КВГ, КВГПП и отсека ВПП, приведенные на рисунках 5—8, не определяют конструкцию отдельных деталей и узлов.

6.1.6.8 В КТ, КВГПП и отсеке ВПП предусматривают заземляющие конструкции в соответствии с требованиями заказчика.

6.1.6.9 При необходимости применения теплоизоляции колодца и отсека ВПП конструктивные решения теплоизоляции — по СП 61.13330.2012 и требованиям заказчика.

6.1.6.10 В конструкции колодца и отсека ВПП предусматривают устойчивость к опрокидыванию, исключению возможности падения и самопроизвольного смещения во время монтажа.

6.1.6.11 Конструктивные решения колодцев и отсека ВПП — в соответствии с требованиями заказчика и общими конструктивными решениями, приведенными в настоящем стандарте.

6.1.6.12 Соединение колодца с трубопроводом обеспечивает герметичность.

6.1.7 Сведения об антикоррозионном покрытии

6.1.7.1 На колодцы и отсек ВПП, изготовленные из коррозионных материалов, наносят АКП.

6.1.7.2 АКП выдерживает воздействие окружающей среды без отслаивания, растрескивания и нарушения сплошности при хранении, транспортировании и последующей эксплуатации колодцев и отсека ВПП.

6.1.7.3 Тип АКП и его номинальную толщину выбирают с учетом вида климатического исполнения колодца, отсека ВПП и коррозионной агрессивности окружающей среды.

6.1.7.4 АКП подземной, надземной и внутренней части колодцев, отсека ВПП — по требованиям заказчика.

6.1.7.5 В месте перехода «земля — воздух» поверхность с АКП подземной части КТ, КВГПП и отсека ВПП выступает над уровнем земли на высоту не менее 200 мм. На поверхность надземной части КТ, КВГПП и отсека ВПП АКП наносят с нахлестом на АКП подземной части КТ, КВГПП и отсека ВПП до уровня земли.

Допускается применение искусственной насыпи из непучинистых грунтов по периметру отсека СИ до уровня нижней границы надземного АКП высотой не более 300 мм.

6.2 Сырье, материалы, покупные изделия

6.2.1 Материалы деталей выбирают в соответствии с нормативными правовыми актами Российской Федерации, международными стандартами или ТУ на материалы, а также требованиями заказчика. Соответствие материалов подтверждают сертификатами качества поставщиков или протоколами испытаний изготовителя по методике на определенный материал.

Использование материалов, поступивших без сертификатов качества, не допускается.

6.2.2 Материалы, из которых изготавливают колодцы и отсеки ВПП, в том числе и уплотнительные материалы, определяет изготовитель в соответствии с требованиями заказчика и 6.1.

6.2.3 Верификация сырья, материалов, полуфабрикатов и комплектующих изделий — по ГОСТ 24297.

6.2.4 Скорость коррозии материала корпусных деталей, изготовленных из металла, — не более 0,1 мм/год при воздействии внешних факторов, приведенных в 6.1.4.

6.2.5 Технические характеристики кабелей от сигнализаторов затопления, открытия колодцев и отсека ВПП до соединительной коробки — в соответствии с требованиями заказчика.

6.3 Комплектность

6.3.1 В комплект поставки колодцев и отсека ВПП включают:

- колодец и/или отсек ВПП в соответствии с заказом;
- комплект монтажных и эксплуатационных приспособлений;
- комплект для технического обслуживания;
- комплект ЗИП в соответствии с заказом;
- комплект сопроводительных документов.

6.3.2 В комплект сопроводительных документов включают:

- паспорт колодца и/или отсека ВПП. Содержание и оформление паспорта колодца и/или отсека ВПП — по ГОСТ Р 2.610. К паспорту колодца и/или отсека ВПП прикладывают схему расположения и типов монтажных швов;

- сборочный чертеж¹⁾;
- РЭ, включая инструкцию по монтажу;
- копии разрешительных документов на применение на опасных производственных объектах;
- комплект сопроводительных документов на блок для размещения СИ, технических устройств и оборудования;
- ведомость ЗИП;
- упаковочный лист.

6.3.3 В комплект сопроводительных документов на блок для размещения СИ, технических устройств и оборудования включают:

- паспорта на комплектно поставляемые СИ;
- свидетельства/копии свидетельств о проверке со сроком действия не менее половины межповоротного интервала;
- монтажные чертежи;
- копии разрешительных и сопроводительных документов на СИ;
- заключение о проведенном визуальном и измерительном контроле всех сварных стыков на импульсной линии;
- заключение о проведенном контроле проникающими веществами всех сварных стыков на импульсной линии.

6.4 Маркировка

6.4.1 Маркировку располагают на внешней стороне крышки отсека СИ КТ, крышки КВГ, КВГПП, отсека ВПП и на табличке из коррозионно-стойкой стали или цветных металлов и их сплавов, размещаемой в соответствии с требованиями заказчика.

6.4.2 Размеры и расположение маркировки обеспечивают их читаемость и не создают помехи при эксплуатации.

6.4.3 Качество нанесения маркировки предусматривает сохранность маркировки в течение всего срока службы изделия.

6.4.4 На маркировке указывают:

- наименование и/или товарный знак изготовителя;
- наименование и условное обозначение колодца/отсека ВПП в соответствии с 5.3—5.6;
- марку или условное обозначение материала колодца/отсека ВПП;
- заводской номер;
- сведения о КВГ, на который устанавливают отсек ВПП, при поставке отсека ВПП как самостоятельного изделия;

¹⁾ По требованию заказчика.

- дату изготовления;
- сведения о массе, кг;
- клеймо ОТК.

6.4.5 Маркировку изделий, входящих в комплект ЗИП, наносят непосредственно на изделие либо на прикрепленную к нему бирку с обозначением изделия, которое они комплектуют. Маркировка содержит данные, необходимые для идентификации конкретной единицы ЗИП.

6.4.6 Транспортная маркировка — по ГОСТ 14192.

6.5 Упаковка

6.5.1 Упаковка обеспечивает сохранность колодца, отсека ВПП и их АКП при транспортировании и хранении.

6.5.2 Допускается транспортирование колодца и/или отсека ВПП без упаковки при обеспечении их сохранности, в том числе АКП.

6.5.3 Комплект сопроводительных документов помещают в водонепроницаемую упаковку, обеспечивающую их сохранность и защиту от внешних воздействий при транспортировании и хранении.

6.5.4 Временная антикоррозионная защита колодца и/или отсека ВПП, изготовленных из коррозионных материалов, — по ГОСТ 9.014.

Вариант защиты — ВЗ-4 или ВЗ-8, вариант упаковки — ВУ-0 по ГОСТ 9.014.

7 Правила безопасности и охрана окружающей среды

7.1 Правила безопасности при проектировании и изготовлении

7.1.1 Правила безопасности при проектировании и изготовлении — по ГОСТ 12.1.004, ГОСТ 12.1.010, ГОСТ 12.2.003, ГОСТ 12.2.044.

7.1.2 Безопасность обеспечивают:

- подбором материалов элементов колодцев и/или отсека ВПП с учетом параметров и условий эксплуатации;

- проведением расчетов на прочность основных элементов колодцев и/или отсеков ВПП;

- созданием герметичности по отношению к внешней среде.

7.1.3 Цвет сигнальной и опознавательной окраски узлов, деталей, приспособлений и элементов оборудования, которые могут служить источником опасности для рабочих, а также предупреждающих знаков, поверхностей ограждающих и защитных устройств — по ГОСТ 12.4.026.

7.1.4 При изготовлении колодцев и/или отсека ВПП применяют материалы, которые исключают искрообразование, не наносят вред окружающей среде и здоровью человека при их транспортировании, хранении и эксплуатации.

7.2 Правила безопасности и охраны окружающей среды при эксплуатации и утилизации

7.2.1 Требования, обеспечивающие безопасность при эксплуатации, ремонте и утилизации устанавливаются в РЭ, в том числе:

- к установке и монтажу, в том числе к обеспечению снижения нагрузок на трубопровод от веса

- или от подъемной силы, возникающей при обводнении грунта;

- верификации¹⁾, эксплуатации, техническому обслуживанию и ремонту;

- квалификации персонала для допуска к проведению работ.

7.2.2 Монтаж, эксплуатацию, техническое обслуживание и ремонт колодца и/или отсека ВПП проводят в соответствии с РЭ, ГОСТ 12.1.004, ГОСТ 12.1.010.

7.2.3 Отходы, образующиеся при эксплуатации, техническом обслуживании и техническом диагностировании колодца и/или отсека ВПП, а также колодцы и/или отсеки ВПП после окончания их срока службы передают для обработки, обезвреживания, утилизации или размещения в соответствии с законодательством Российской Федерации и действующими нормативными документами.

7.2.4 Сбор, размещение, складирование, транспортирование, обезвреживание и утилизацию отходов осуществляют в соответствии с нормативными правовыми актами Российской Федерации. Сбор, транспортирование и накопление отходов осуществляют методами, которые исключают возможность загрязнения окружающей территории, почвы населенных мест и обеспечивают безопасность персонала, занятого на всех этапах работ.

¹⁾ Входному контролю.

7.3 Правила безопасности при транспортировании, погрузочно-разгрузочных работах и хранении

7.3.1 Правила безопасности при погрузочно-разгрузочных работах — по ГОСТ 12.3.009.

7.3.2 Строповка — в соответствии со схемой строповки, разработанной изготовителем.

7.3.3 Для упаковки применяют безопасные для людей и окружающей среды материалы и вещества.

8 Правила приемки

8.1 Общие указания

8.1.1 К изготовлению и сборке допускают материалы и детали, качество которых соответствует требованиям КД и которые приняты ОТК изготовителя.

8.1.2 Приемку колодца, отсека ВПП осуществляют по результатам испытаний. Испытаниям подвергают колодец, отсек ВПП в сборе после завершения цикла проверок разрушающими и неразрушающими методами контроля деталей и сборочных единиц, предусмотренными в КД.

8.1.3 Испытания проводят по согласованной с заказчиком и утвержденной изготовителем колодца, отсека ВПП программе и методике испытаний.

8.1.4 Все виды испытаний, кроме приемо-сдаточных, проводит комиссия, назначенная в соответствии с ГОСТ Р 15.301.

8.1.5 Приемо-сдаточные испытания проводят под контролем ОТК.

По требованию заказчика, если предусмотрено договором, изготовитель проводит приемку, контроль качества и приемо-сдаточные испытания с участием представителя заказчика.

8.1.6 Порядок проведения повторных испытаний и условия окончательного забракования — по ГОСТ 15.309.

8.1.7 Результаты испытаний оформляют по ГОСТ Р 15.301 или ГОСТ 15.309.

8.2 Виды испытаний

8.2.1 Виды проверок, контроля и испытаний колодцев и отсека ВПП приведены в таблице 1.

8.2.2 Периодические испытания проводят не реже одного раза в три года.

Таблица 1 — Виды проверок, контроля и испытаний колодцев и отсека ВПП

Наименование проверки, контроля, испытания	Вид испытаний				
	Приемочные	Квалификационные	Приемо-сдаточные	Периодические	Типовые ¹⁾
Проверка сопроводительных документов	+	+	+	+	+
Визуальный и измерительный контроль	+	+	+	+	+
Контроль соединений на герметичность	+	+	+	+	+
Проверка массы	+	+	–	+	+
Проверка качества АКП ²⁾	+	+	+	–	+ ³⁾
Гидравлическое испытание на герметичность	+	+	–	+	+ ⁴⁾
Проверка работоспособности вспомогательных частей	+	+	–	+	+ ⁵⁾
Контрольная сборка и проверка монтажа составных частей КТ, КВГПП и отсека ВПП	+	+	–	+	+ ⁶⁾

¹⁾ Допускается проводить сравнительные испытания колодцев и отсека ВПП, изготовленных без учета и с учетом предлагаемых изменений.

²⁾ Проводят для колодцев и отсека ВПП, изготовленных из коррозионных материалов.

Окончание таблицы 1

- 3) Проводят при изменении технологии нанесения или изменении материалов, применяемых для нанесения АКП.
 4) Проводят при внесении изменений в конструкцию, влияющих на герметичность соединений колодцев и отсека ВПП.
 5) Проводят при внесении изменений в конструкцию вспомогательных частей.
 6) Проводят при внесении изменений в конструкцию составных частей, влияющих на сборку и монтаж.

Примечания

1 В настоящей таблице применены следующие обозначения:

- знак «+» — проверку/контроль/испытание проводят;
- знак «-» — проверку/контроль/испытание не проводят.

2 По требованию заказчика допускаются другие виды проверок, контроля и испытаний колодцев и отсека ВПП.

8.3 Средства измерений и испытательное оборудование

8.3.1 Механические воздействия со стороны испытательного оборудования на колодец и отсек ВПП, не предусмотренные в эксплуатационных документах, не допускаются.

8.3.2 Требования к метрологическим характеристикам СИ и испытательному оборудованию устанавливаются в программе и методике испытаний.

8.3.3 При испытаниях применяют СИ утвержденных типов, сведения о которых внесены в Федеральный информационный фонд по обеспечению единства измерений, имеющие действующие свидетельства о поверке, паспорт/формуляр.

8.3.4 Аттестация испытательного оборудования, применяемого при испытаниях, — по ГОСТ Р 8.568.

9 Методы контроля

Методы проверок, контроля и испытаний, приведенные в таблице 1, — по программам и методикам испытаний, разработанным изготовителем колодца и/или отсека ВПП и согласованным с заказчиком.

9.1 Проверку сопроводительных документов проводят на соответствие 6.3.2 и КД.

9.2 Визуальный и измерительный контроль предшествует контролю другими методами.

При визуальном контроле проверяют:

- комплектность;
- наличие заглушек, обеспечивающих защиту от загрязнений внутренних поверхностей КТ, КВГ, КВГПП, отсека ВПП и попадания влаги,
- маркировку;
- отсутствие вмятин, задиров, механических повреждений, коррозии;
- качество подготовки поверхности КТ, КВГ, КВГПП, отсека ВПП под нанесение защитного АКП;
- упаковку;
- сварные соединения;
- крепление прокладок опор колодцев.

При измерительном контроле проверяют:

- габаритные и присоединительные размеры;
- геометрические размеры сварных соединений.

Проверку проводят на соответствие ТД и настоящему стандарту.

9.3 До проведения контроля соединений на герметичность капиллярным методом поверхность контролируемого соединения очищают от эмульсии, масла и других органических соединений протиркой бязью, смоченной ацетоном, бензином, уайт-спиритом или водными очистителями.

Пробные вещества, используемые при контроле колодца и отсека ВПП:

- осветительный керосин — в качестве индикаторной жидкости;
- меловое покрытие — в качестве проявителя.

Капиллярная дефектоскопия — по ГОСТ 18442.

9.4 Проверку массы колодца, отсека ВПП проводят суммированием массы составных частей колодца, отсека ВПП.

Масса колодца, отсека ВПП — согласно КД.

9.5 Проверку качества АКП проводят на соответствие ГОСТ 9.602 и ГОСТ Р 51164 или требованиям заказчика.

Проверку качества поверхности колодца и отсека ВПП под нанесение АКП проводят на соответствие ГОСТ 9.402.

9.6 Гидравлическое испытание на герметичность

9.6.1 Испытание на герметичность отсека СИ проводят при проверке герметичности уплотнения крышки при затянутых крепежных элементах крышки и установленном запирающем устройстве на перевернутом и заполненном водой отсеке СИ. Уровень воды в отсеке СИ и время выдержки — согласно требованиям заказчика.

Утечки воды через сварные соединения и места уплотнений крышки не допускаются.

9.6.2 Испытание на герметичность соединений КВГ проводят при установке на имитации трубопровода и сварке верхней и нижней частей устройства фиксации, установке уплотнения КВГ и поднятии давления воды внутри КВГ.

Величина давления и время выдержки — согласно требованиям заказчика.

Утечки воды через уплотнения КВГ и имитации трубопровода, фланцев крышки КВГ, смотрового люка и трубы подвода кабеля не допускаются.

9.6.3 Испытание на герметичность КВГПП включает:

- заполнение водой и выдержку КВГПП, смонтированного на имитации трубопровода. Уровень воды в КВГПП и время выдержки — согласно требованиям заказчика;
- осушку внутренних полостей КВГПП, закрытии крышки с затягиванием поджимных болтов, закрытии запирающего устройства, закрытии патрубков отсека для производства работ заглушками, испытании на герметичность методом дождевания¹⁾.

Утечки воды через сварные соединения, фланцы КВГПП и уплотнительные элементы не допускаются. Время орошения — согласно требованиям заказчика. Наличие воды по завершении испытания внутри КВГПП не допускается.

9.6.4 Испытание на герметичность отсека ВПП включает:

- заполнение водой и выдержку отсека ВПП, установленного на КВГ. Уровень воды в отсеке ВПП и время выдержки — согласно требованиям заказчика;
- осушку внутренних полостей отсека ВПП и КВГ, закрытие крышки с затягиванием поджимных болтов, закрытие запирающего устройства, закрытие патрубков отсека ВПП заглушками, испытание на герметичность методом дождевания¹⁾.

Утечки через сварные соединения, уплотнение разъема присоединительного фланца отсека ВПП не допускаются. Время орошения — согласно требованиям заказчика. Наличие воды по завершении испытания внутри отсека ВПП и КВГ не допускается.

9.7 Проверка работоспособности вспомогательных частей

9.7.1 Проверка запирающего устройства КТ включает:

- контроль комплектности и габаритных размеров на соответствие КД;
- визуальный контроль на наличие повреждений АКП;
- проверку работоспособности запирающего устройства, установленного на отсеке СИ;
- проверку возможности открытия крышки при отвинченных поджимных креплениях и закрытом запирающем устройстве.

Открытие крышки при отвинченных поджимных креплениях и закрытом запирающем устройстве не допускается.

9.7.2 Проверка запирающего устройства КВГ, КВГПП включает:

- проверку возможности снятия крышки КВГ, КВГПП при отвинченных крепежных элементах на фланце крышки КВГ, крышке КВГПП и закрытом смотровом люке КВГ, запирающем устройстве КВГПП;
- проверку срабатывания охранного извещателя при открытии/закрытии крышки смотрового люка КВГ.

¹⁾ Метод заключается в поливе крышки отсека ВПП водой через устройство орошения.

9.8 Контрольная сборка и проверка монтажа составных частей КТ, КВГПП и отсека ВПП

9.8.1 Контрольная сборка КТ, КВГПП и отсека ВПП заключается в монтаже КТ, КВГ без крышки на имитации трубопровода, установке и затягивании поджимных креплений крышки, установке запирающего устройства, установке и фиксации крепежными элементами отсека ВПП на КВГ, установке хомутов крепления к трубопроводу для увеличения жесткости конструкции и осмотре на наличие деформации.

9.8.2 Результаты контрольной сборки считают положительными при отсутствии деформации.

10 Транспортирование и хранение

10.1 Колодцы и/или отсеки ВПП транспортируют железнодорожным, автомобильным и водным транспортом в соответствии с правилами перевозки грузов и ТУ на перевозку и крепление грузов, действующими на каждом виде транспорта.

10.2 Условия транспортирования и хранения колодцев и/или отсеков ВПП в части воздействия климатических факторов — группа 8 (ОЖЗ) по ГОСТ 15150.

10.3 Условия транспортирования колодцев и/или отсеков ВПП в части воздействия механических факторов — жесткие (Ж) по ГОСТ 23170.

10.4 Порядок размещения и способ укладки колодцев и/или отсеков ВПП обеспечивает их сохранность при транспортировании и хранении.

10.5 Методы консервации и применяемые для этого материалы обеспечивают возможность расконсервации колодцев и/или отсеков ВПП без их разборки.

10.6 Расконсервация — по ГОСТ 9.014.

11 Указания по эксплуатации

11.1 Эксплуатация, все работы, связанные с техническим обслуживанием и капитальным ремонтом колодца, отсека ВПП — в соответствии с РЭ.

11.2 К эксплуатации и обслуживанию колодцев и/или отсеков ВПП допускают персонал, аттестованный и прошедший проверку знаний в области промышленной безопасности, пожарной безопасности и охраны труда в установленном порядке.

11.3 После монтажа колодцев на трубопроводе, отсека ВПП на КВГ до монтажа теплоизоляции, контрольно-измерительных приборов и засыпки грунтом проводят испытания колодцев, отсека ВПП совместно с КВГ на герметичность разъемных и неразъемных соединений при полном заполнении колодцев водой с выдержкой в течение 60 мин.

Утечки испытательной среды не допускаются.

Наличие воды в колодце, отсеке ВПП после проведения испытаний не допускается.

11.4 После соединения корпусных деталей на месте монтажа колодцев, отсека ВПП на места этих соединений наносят АКП.

11.5 Установочное положение колодцев на трубопроводе — вертикальное, крышкой вверх. Допустимое отклонение от вертикальной плоскости, проходящей через ось трубопровода, и допустимый уклон участка трубопровода в месте установки колодца — в соответствии с требованиями заказчика.

11.6 Проникание грунтовых вод и атмосферных осадков через подвижные и неподвижные уплотнения колодцев и отсека ВПП не допускается.

11.7 Перед установкой колодцев на трубопровод контролируют состояние опор колодцев: крепление прокладок, отсутствие выступающих элементов креплений, которые могут повредить изоляцию трубопровода.

11.8 Колодец, отсек ВПП подвергают техническому освидетельствованию. Объем, методы и периодичность технического освидетельствования колодца, отсека ВПП определяет изготовитель и указывает в РЭ.

11.9 Монтаж СИ — по технической документации на СИ и требованиям заказчика.

12 Гарантии изготовителя

12.1 Изготовитель гарантирует соответствие колодца, отсека ВПП настоящему стандарту, технической документации и требованиям заказчика при соблюдении условий транспортирования, хранения, монтажа и эксплуатации.

12.2 Гарантийный срок хранения без переконсервации — не менее двух лет.

12.3 Гарантийный срок эксплуатации колодцев, отсека ВПП — не менее двух лет с даты его монтажа.

Библиография

- [1] MSK-64 Шкала сейсмической интенсивности MSK-1964

Ключевые слова: магистральный трубопровод, колодец технологический, колодец для подземного укрытия вантуза, отсек вантуза, трубопровод подземной прокладки

Редактор *В.Н. Шмельков*
Технический редактор *В.Н. Прусакова*
Корректор *М.И. Першина*
Компьютерная верстка *И.А. Налейкиной*

Сдано в набор 04.10.2021. Подписано в печать 07.10.2021. Формат 60×84%. Гарнитура Ариал.
Усл. печ. л. 2,32. Уч.-изд. л. 2,24.

Подготовлено на основе электронной версии, предоставленной разработчиком стандарта

Создано в единичном исполнении в ФГБУ «РСТ»
для комплектования Федерального информационного фонда стандартов
117418 Москва, Нахимовский пр-т, д. 31, к. 2.
www.gostinfo.ru info@gostinfo.ru